

Philips SilentStar  
Aspirateur avec sac et  
brosse SilentSeal

2 000 W

FC9310/02



Extrêmement puissant, étonnamment silencieux

Dur avec la poussière, doux avec vos oreilles

Calme et sérénité grâce à l'aspirateur SilentStar de Philips. Doté de la brosse SilentSeal unique, il offre des performances de nettoyage optimales tout en produisant très peu de bruit.

#### Nettoyage parfait

- Moteur de 2 000 watts pour une puissance d'aspiration jusqu'à 450 watts

#### Aspiration maximale et bruit minimal avec la brosse SilentSeal

- Performances optimales et bruit minimal grâce à la brosse SilentSeal
- Réduction du bruit à seulement 73 dB grâce au conduit d'air aérodynamique

#### Système antiallergique très performant

- Joint hermétique HEPA et filtre lavable HEPA 13
- Label de qualité de l'ECARF pour des résultats dignes confiance

#### Facile à utiliser partout dans la maison

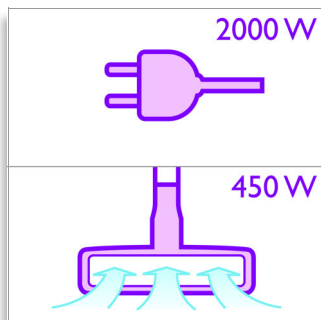
- Deux poignées de transport pratiques pour un confort optimal

**PHILIPS**  
sense and simplicity\*

\*Du sens et de la simplicité

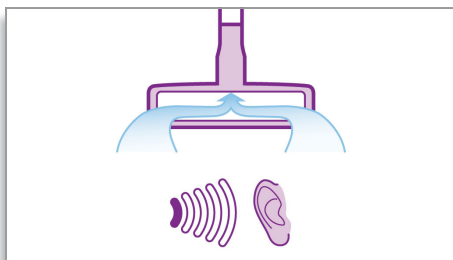
## Points forts

### Moteur de 2 000 watts



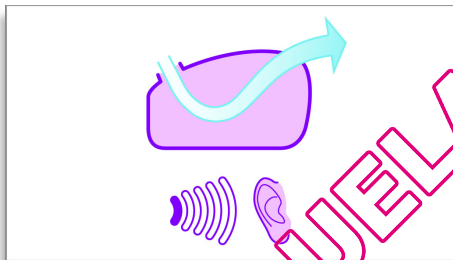
Le moteur puissant de 2 000 watts génère une puissance d'aspiration maximale de 450 watts, pour un nettoyage parfait.

### Brosse SilentSeal



La brosse SilentSeal offre des performances optimales : elle élimine facilement la poussière et est silencieuse. Elle est parfaitement hermétique, ce qui permet d'optimiser le flux d'air afin d'obtenir des performances de nettoyage irréprochables- conçue par WesselWerk.

### Conduit d'air aérodynamique



Le conduit d'air a été amélioré pour que l'air circule de façon fluide et que le bruit soit réduit. De plus, la

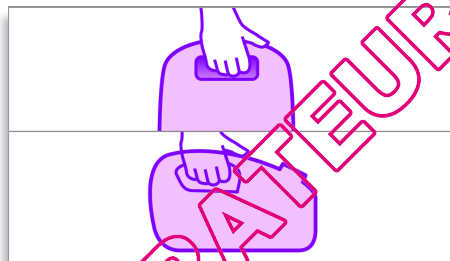
suspension spéciale du moteur permet de limiter les vibrations.

### Joint hermétique HEPA et filtre HEPA 13



Cet aspirateur Philips a été conçu de telle sorte que tout l'air aspiré passe à travers le filtre lavable HEPA 13 (filtration à 99,95 %) avant d'être évacué. Aucune fuite possible !

### Poignées de transport confortables



Cet aspirateur est équipé non pas d'une, mais de deux poignées de transport. Lorsqu'il est posé sur ses roues, la poignée située sur le dessus de l'appareil vous permet de déplacer l'aspirateur presque sans vous pencher. La deuxième poignée est placée à l'avant et vous permet de transporter facilement l'aspirateur en position verticale.

## Caractéristiques

### Design

- Couleur: Noir profond

### Filtration

- Type de sac aspirateur: S-bag
- Filtre sortie: Filtre HEPA 13 lavable Ultra Clean Air
- Joint hermétique HEPA
- Capacité poussière: 3,5 l

### Brosses et accessoires

- Accessoires: Brosse, Suceur plat, Petite brosse
- Rangement des accessoires: À la poignée
- Brosse standard: Brosse SilentSeal silencieuse

### Performance

- Débit d'air (max): 50 l/s
- Puissance d'alimentation (IEC): 1 800 W
- Puissance d'alimentation (max.): 2 000 W
- Niveau de bruit (IEC): 73 dB
- Puissance d'aspiration (max.): 450 W
- Aspiration (max): 34 kPa

### Développement durable

- Emballage: > 90 % de matériaux recyclés
- Mode d'emploi: 100 % de papier recyclé

### Emploi

- Poignée de transport: Dessus et avant
- Cassette Clean Comfort
- Raccord cylindrique: Déverrouillage facile
- Voyant de sac plein
- Contrôle de puissance: Électronique sur l'appareil
- Modèle de tube: Tube télescopique en métal composé de deux éléments
- Modèle de roue: Caoutchouc
- Champ d'action: 11 m
- Longueur du cordon: 8 m

### Poids et dimensions

- Dimensions du produit (L x l x H): 500 x 290 x 250 mm
- Poids du produit: 6,8 kg



Date de publication  
2013-03-12

Version: 3.0.1

© 2013 Koninklijke Philips Electronics N.V.  
Tous droits réservés.

Les caractéristiques sont sujettes à modification sans préavis. Les marques commerciales sont la propriété de Koninklijke Philips Electronics N.V. ou de leurs détenteurs respectifs.

[www.philips.com](http://www.philips.com)