

- Attendez 15 minutes avant de remplir la chaudière. Versez l'eau lentement à l'aide de l'entonnoir. Prenez garde aux premières gouttes versées qui peuvent dégager de la vapeur au contact du fond de la chaudière encore chaud.
- Remettez le bouchon (1) en place et serrez-le convenablement.
- Rebranchez l'appareil (4) et répétez les instructions du paragraphe « Réglage et utilisation de la vapeur ».

En fin de travail

- Actionnez l'interrupteur (3) afin de couper la chauffe de la chaudière.
- Débranchez l'appareil (4).
- Laissez refroidir l'appareil pendant 5 heures. Il est conseillé de vider l'eau résiduelle avant de le ranger.
- Pour ranger le cordon de secteur, sortez l'enrouleur de câble d'alimentation (2) et enroulez le câble autour.

Entretien de l'appareil

Les opérations d'entretien doivent être faites l'appareil débranché et refroidi.

- Le nettoyeur s'essuie tout simplement avec un chiffon doux.
- N'utilisez pas de produits détergents ajoutés à l'eau dans la chaudière.
- Détartrage:** en principe, un simple rinçage périodique de la chaudière permet d'éliminer les dépôts qui peuvent s'y trouver. Selon la qualité de l'eau utilisée, un détartrage de la chaudière peut être effectué 1 à 2 fois par an.

Pour détartrer, centrale froide (débranchée depuis plus de 5 heures), effectuez les opérations suivantes :

- Ouvrez le bouchon de remplissage (1) en exerçant une poussée vers le bas, tout en dévissant.
- Videz le contenu de la chaudière dans un seau.
- Pour un simple rinçage, passez à l'étape 12.
- Versez dans la chaudière 30 cl d'eau et 30 cl de vinaigre blanc.
- Ne remettez pas le bouchon en place.
- Branchez l'appareil.
- Enclenchez l'interrupteur de mise en service de la chaudière (3).

- Attendez que le mélange se mette à bouillir et arrêtez la chauffe de l'appareil à l'aide de l'interrupteur (3).
- Débranchez l'appareil.
- Laissez agir 1 heure environ.
- Videz le contenu de la chaudière dans un seau.
- Rincez la chaudière par 3 fois en y introduisant à chaque fois 1/2 litre d'eau claire.

Remarque : afin d'éviter un entartrage trop important et d'augmenter la durée de vie de votre nettoyeur, nous vous conseillons d'utiliser notre carafe filtrante RF950A.

Conseils d'utilisation

- Le nettoyeur vapeur s'utilise pour les usages internes et externes. Tout ce que vous nettoyez habituellement avec un chiffon, une éponge, une serpillière et des produits détergents, vous pouvez maintenant l'entretenir avec votre nettoyeur à vapeur Astoria.
- Grâce sa température élevée (140°C), la vapeur permet de décoller la graisse, les saletés les plus incrustées. La vapeur émise à haute température permet également d'éliminer bactéries, germes et acariens bien mieux qu'avec un aspirateur classique.
- L'usage d'un nettoyeur vapeur permet de faire l'économie de produits détergents. Vous contribuez ainsi à la préservation de l'environnement ! La vapeur agit à la place des produits d'entretien pour dissoudre la graisse et décoller la saleté que vous recueillez ensuite avec les chiffonnettes, une éponge ou un chiffon.
- La vapeur permet d'accélérer le dégivrage des réfrigérateurs ou congélateurs.
- La vapeur est efficace pour déboucher les écoulements sanitaires.

Conseils pour l'utilisation des accessoires

Avant de procéder au nettoyage de vos tapis, moquettes, tissus et autres surfaces délicates, veuillez consulter les instructions propres à chaque article. Cherchez un endroit caché ou un échantillon et faites un essai. Attendez que la vapeur agisse et vérifiez qu'aucun changement de couleur ni aucune déformation ne se soit produit.

La brosse rectangulaire (14) :

La brosse rectangulaire est adaptée pour les grandes surfaces telles que les sols ou les murs. En cas de saleté incrustée, utilisez la brosse sans chiffonnette, en agissant directement avec les poils. Remettez une chiffonnette (18) par la suite pour éliminer les résidus.

La raclette à vitres (15) :

La raclette à vitres permet de nettoyer les surfaces vitrées en utilisant un débit de vapeur réduit. Projetez la vapeur sur la vitre directement ou à quelques centimètres de distance. Stoppez la vapeur et passez la raclette de haut en bas pour recueillir la saleté. Essuyez régulièrement la raclette avec un chiffon. Attention, sur vitre froide, projetez la vapeur sur la vitre en tenant l'accessoire à une trentaine de centimètres de distance, avant de commencer le nettoyage.

La lance haute pression (16) :

La lance haute pression peut être utilisée avec ou sans petite brosse ronde. Le jet de vapeur concentré donne une puissance de nettoyage supplémentaire pour décaper ou décoller la saleté incrustée.

Petite brosse ronde nylon (17) :

La petite brosse ronde nylon se fixe à l'extrémité de la lance haute pression (16). Elle est adaptée au nettoyage de petites surfaces très sales. Les résidus ainsi décollés seront recueillis avec un chiffon ou une éponge.

Nettoyages particuliers

Si vous souhaitez nettoyer des objets délicats, pensez toujours à éloigner la sortie vapeur de l'objet à nettoyer.

Les plantes : respectez, impérativement, une distance de pulvérisation de 30 cm minimum, sous peine d'abîmer les plantes.

La voiture : respectez une distance de pulvérisation de 10 à 20 cm pour nettoyer les pneus.

Les jantes peuvent être nettoyées par contact direct. Pour enlever les tâches d'huile ou de goudron sur les carrosseries, utilisez toujours un chiffon doux et épais.

Le mobilier de jardin : que le mobilier soit en matière plastique ou en bois, pulvérisez la vapeur à une distance suffisante pour ne pas le détériorer et essuyez ensuite avec un chiffon doux.

En option : Fer Professionnel NK 240 A.
Exploitez toutes les possibilités de votre nettoyeur vapeur avec le fer professionnel optionnel.

Le fer professionnel optionnel vous garantit une utilisation et une efficacité optimales grâce à :

- Sa poignée en liège, qui isole votre main de la chaleur
- Sa position vapeur continue
- Son épaisse semelle en aluminium brossé
- Sa fonction défroissage vertical, qui permet à la vapeur de détendre les fibres sans que la semelle n'intervienne sur les tissus

Caractéristiques techniques

Puissance résistance :	1500 W
Tension :	230 V ~ 50 Hz
Capacité utile :	1,3 litre
Capacité totale :	1,5 litre
Pression :	4 bars
Autonomie :	1h environ
Matériau chaudière :	inox 18/10
Débit vapeur réglable :	100 g/min maxi
Dimensions nettoyeur :	64,5 H x 29,5 l x 43 L cm
Poids nettoyeur :	4,1 kg
Poids accessoires :	2,1 kg

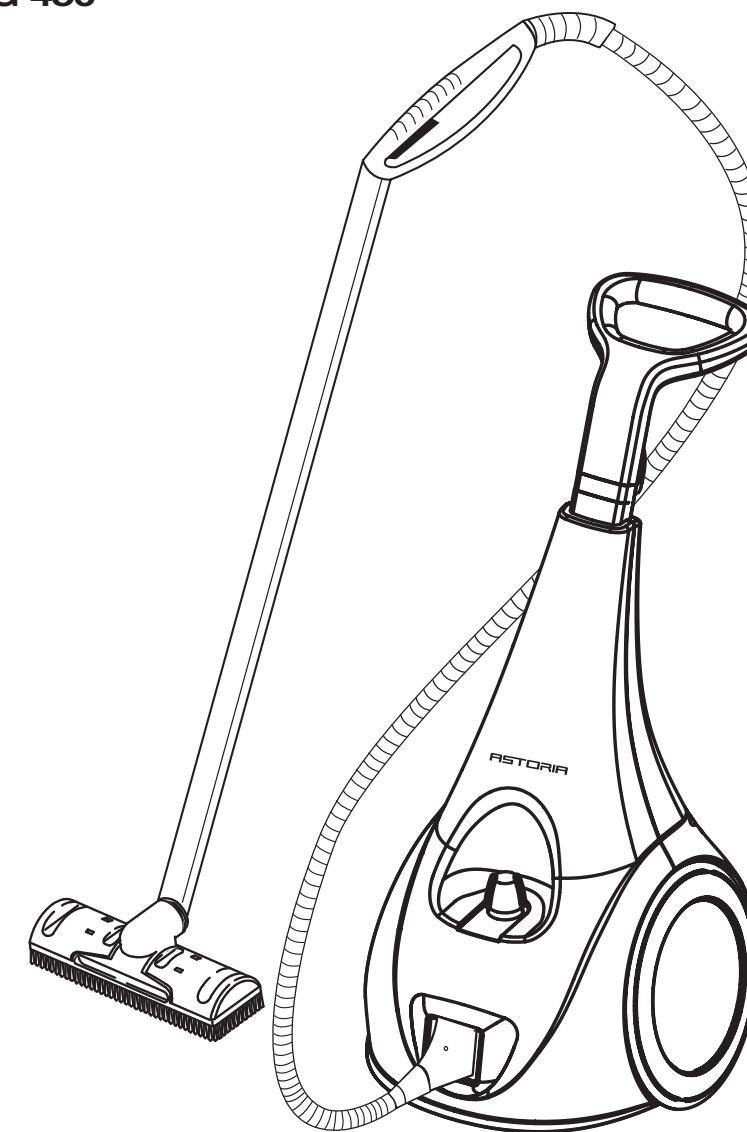
Nota

La garantie générale de l'appareil est définie sur le bulletin de garantie ci-joint. Elle ne couvre pas l'usure normale, ainsi que l'entartrage.

NN 240 A

G 450

Nettoyeur vapeur



ASTORIA®
Expert en repassage

Parc d'Activités « Les Découvertes » - 8 rue Thomas Edison - CS51079
67452 Mundolsheim CEDEX - Tél. 03 88 18 66 18 - Fax : 03 88 33 08 51
www.astoria.tm.fr - info@astoria.tm.fr

Document et visuels non contractuels - Caractéristiques susceptibles d'être modifiées.

ASTORIA®
Expert en repassage

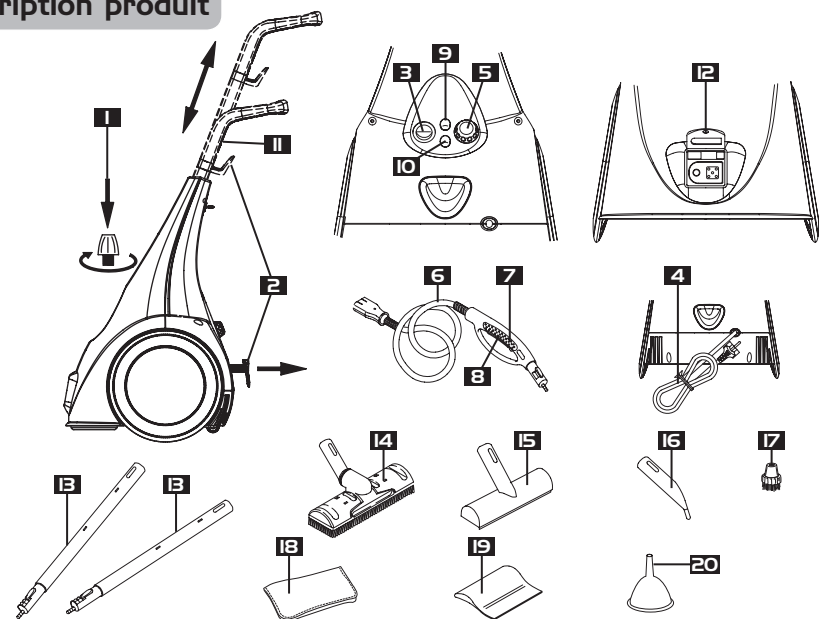
Avec cet appareil, vous avez fait l'acquisition d'un article de qualité, bénéficiant de toute l'expérience d'Astoria dans le domaine du petit électroménager. Il répond aux critères de la qualité Astoria : les meilleurs matériaux et composants ont été utilisés pour sa fabrication, et il a été soumis à des contrôles rigoureux.

Nous souhaitons que son usage vous apporte entière satisfaction.

Nous attirons votre attention sur le fait que cet appareil travaille avec de l'eau brûlante et de la vapeur sous pression.

Nous vous demandons donc de lire très attentivement les instructions données dans cette notice, car elles fournissent, entre autres, des informations importantes relatives à la sécurité d'installation, d'utilisation et d'entretien. Gardez votre notice, vous pourriez avoir besoin de vous y référer dans le futur.

Description produit



Nettoyeur vapeur

- 1 Bouchon de remplissage avec sécurité enfant
- 2 Enrouleur de câble d'alimentation
- 3 Interrupteur de mise en service
- 4 Câble d'alimentation
- 5 Bouton de réglage du débit vapeur
- 6 Flexible renforcé avec poignée pistolet
- 7 Bouton de commande vapeur
- 8 Glissière de sécurité vapeur
- 9 Voyant de vapeur prête
- 10 Voyant de fin d'eau (s'éclaire lorsque la chaudière est vide)
- 11 Poignée de transport extractible
- 12 Connecteur de raccordement du flexible

Accessoires

- 3 Tubes rallonges
- 4 Brosse rectangulaire
- 5 Raclette à vitres
- 6 Lance haute pression
- 7 Petite brosse ronde nylon
- 8 Chiffonnette pour brosse rectangulaire
- 9 Lingette pour raclette à vitres
- 10 Entonnoir

Les plus Astoria

- Compact et efficace, ce nettoyeur au design avant-gardiste, vous offre un nettoyage de qualité (100 g/min, 4 bars) en toute simplicité.
- Une poignée de transport extractible pour faciliter son déplacement mais aussi son rangement.
- Un enrouleur de câble d'alimentation pour plus de confort.
- Roulettes orientables pour plus de maniabilité.
- Un réglage de débit pour adapter la quantité vapeur aux besoins de nettoyage.
- Une capacité de chaudière permettant 1 heure d'autonomie en nettoyage.

Environnement



- Ne jetez pas l'appareil en fin de vie avec les ordures ménagères, mais déposez-le dans un point de collecte approprié pour son recyclage. Vous aiderez ainsi à protéger l'environnement.

Recommandations de sécurité particulières

- Ne jamais dévisser le bouchon de remplissage sans s'être préalablement assuré que la chaudière, n'est plus sous pression.
- Ne jamais déplacer l'appareil alors que le bouchon est retiré.
- Pour nettoyer à la vapeur, il est impératif d'attendre l'allumage du voyant de « vapeur prête » une première fois, avant de commencer le nettoyage. A défaut, il faut s'abstenir de nettoyer à la vapeur et faire réviser l'appareil par un Centre Service Agréé Astoria.
- Il est obligatoire de raccorder l'appareil à une prise électrique répondant aux prescriptions de sécurité avec mise à la terre.
- Ne jamais mettre le nettoyeur sous le robinet pour rajouter de l'eau.
- Débrancher le câble d'alimentation pour toute opération d'entretien, de remplissage ou de vidange et lorsque l'appareil n'est pas utilisé.
- Ne pas ranger l'appareil encore chaud, le laisser refroidir à l'air libre auparavant.
- Ne pas diriger le jet de vapeur directement sur la peau, la soie, le cuir, le velours ou d'autres matériaux similaires qui craignent la chaleur (Tergal, Dralon...).

- Introduire la quantité d'eau préconisée et n'y additionner aucun autre produit.
- Utiliser de préférence l'eau du robinet. Si l'eau de votre région est calcaire, la mélanger à 50 % avec de l'eau distillée.

Recommandations de sécurité générales

- Ne pas plonger l'appareil dans l'eau.
- Cet appareil n'est pas prévu pour être utilisé par des personnes (y compris les enfants) dont les capacités physiques, sensorielles ou mentales sont réduites, ou des personnes dénuées d'expérience ou de connaissance, sauf si elles ont pu bénéficier, par l'intermédiaire d'une personne responsable de leur sécurité, d'une surveillance ou d'instructions préalables concernant l'utilisation de l'appareil. Il convient de surveiller les enfants pour s'assurer qu'ils ne jouent pas avec l'appareil.
- Ne pas laisser l'appareil sans surveillance lorsqu'il est branché.
- S'assurer que la tension du secteur correspond bien à celle marquée sur la plaque signalétique de l'appareil.
- Ne pas tirer sur le câble d'alimentation ou sur l'appareil pour le débrancher.
- S'assurer avant chaque utilisation que le câble d'alimentation est en parfait état.
- Ne pas toucher l'appareil avec les mains mouillées lorsque la prise secteur est branchée.
- En cas de panne ou de mauvais fonctionnement, débrancher l'appareil immédiatement. Ne pas chercher à réparer l'appareil soi-même, mais le confier à un professionnel d'un Centre Service Agréé Astoria.
- Si le câble d'alimentation est endommagé, il doit être remplacé par un professionnel d'un Centre Service Agréé Astoria, afin d'éviter tout danger.

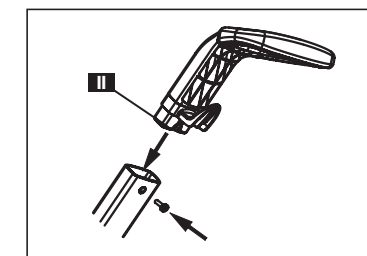
Retrouvez les coordonnées du Centre Service Agréé Astoria le plus proche de chez vous sur www.astoria.tm.fr

- Ne pas laisser l'appareil exposé aux agents atmosphériques (pluie, soleil...) ni à une température inférieure à 5°C.

Mise en service

Avant la première utilisation, procédez à l'assemblage de la poignée extractible :

1. Insérez la poignée de transport extractible (11) dans le logement prévu à cet effet.
2. Fixez la poignée avec la vis fournie.



3. Posez l'appareil débranché à plat sur ses roues.

Pour nettoyer à la vapeur

Remplissage de la chaudière

Ouvrez le bouchon de remplissage (1) en exerçant une poussée vers le bas, tout en dévissant. Remplissez la chaudière d'eau. Utilisez l'entonnoir (20). Réfermez le bouchon en le vissant à fond.

Raccordement des accessoires

1. Raccordez le connecteur du flexible (6) au connecteur de l'appareil (12). Introduisez l'index de verrouillage du connecteur du flexible dans le trou du couvercle du connecteur.
2. Fixez un accessoire sur la poignée pistolet du flexible (6), avec ou sans rallonges (13), selon l'utilisation désirée.

Réglage et utilisation de la vapeur

Attention : si la glissière de sécurité vapeur (8) est enclenchée, vous ne pouvez pas utiliser le bouton de commande vapeur (7). Désenclenchez cette glissière afin d'obtenir de la vapeur et commencez le nettoyage.

1. Branchez l'appareil (4).
2. Enclenchez l'interrupteur de mise en service de la chaudière (3).
3. Le voyant de vapeur prête (9) s'allume dès que la vapeur peut être utilisée. Pour votre sécurité, lorsque vous souhaitez nettoyer à la vapeur, il est impératif d'attendre l'allumage du voyant de « vapeur prête » une première fois,

avant de commencer le nettoyage. A défaut, il faut s'abstenir de nettoyer à la vapeur et faire réviser l'appareil par un Centre Service Agréé.

4. Ajustez si nécessaire le débit de la vapeur en tournant le bouton de réglage (5).
5. Lors de la première montée en température, actionnez le bouton de commande de sortie vapeur (7) sur la poignée pistolet pendant quelques secondes pour évacuer les gouttelettes d'eau se trouvant dans le flexible. Le voyant de « vapeur prête » (9) s'éteint. Attendez qu'il s'allume à nouveau avant de commencer à utiliser l'appareil.
6. Le voyant de « vapeur prête » (9) s'éteint chaque fois que la vapeur est demandée. Vous pouvez néanmoins continuer à utiliser l'appareil.

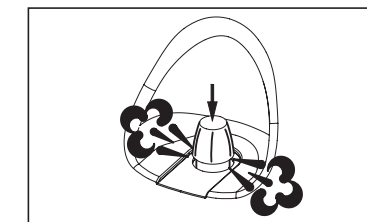
Remplissage de la chaudière en cours d'utilisation

Si en cours de travail, l'eau vient à manquer, la vapeur diminue et le voyant de fin d'eau (10) s'allume. Il faut alors rajouter de l'eau.

Procédez comme suit :

1. Décompressez totalement la chaudière en actionnant la touche de commande vapeur de la poignée du pistolet (7), jusqu'à ce qu'il ne sorte plus de vapeur.
2. Actionnez l'interrupteur (3) afin de couper la chauffe de la chaudière.
3. Débranchez l'appareil (4).

Bouchon de remplissage



Si lors de l'ouverture du bouchon de remplissage (1) de la vapeur s'échappe, cela signifie que la chaudière est encore sous pression. Dans ce cas, attendez que la chaudière refroidisse ou exercez sur le bouchon (1), une pression vers le bas jusqu'à ce qu'il ne sorte plus de vapeur.

4. Dévissez lentement le bouchon de remplissage de la chaudière (1) en exerçant une pression vers le bas.