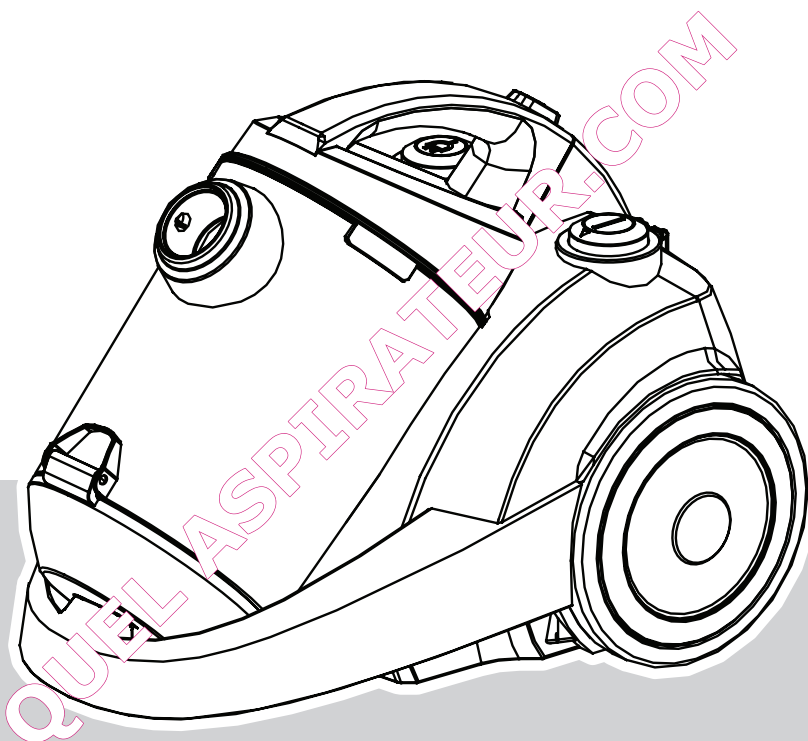


BESTRON[®]

A3000EZ



- | | |
|------------|------------------------------------|
| Nederlands | Handleiding stofzuiger |
| Deutsch | Gebrauchsanweisung Staubsauger |
| Français | Mode d'emploi aspirateur |
| English | Instruction manual vacuum cleaner |
| Italiano | Istruzioni per l'uso aspirapolvere |
| Español | Manual del usuario aspiradora |

Gefeliciteerd met de aankoop van deze compacte 2200W stofzuiger met een revolutionair centrifugaal zuigsysteem. Het unieke en makkelijk te reinigen filtersysteem met stofscheiding zorgt ervoor dat u geen dure stofzakken meer nodig heeft.

VEILIGHEIDSVOORSCHRIFTEN - ALGEMEEN

- Lees de gebruiksaanwijzing goed door en bewaar deze zorgvuldig.
- Gebruik dit apparaat alleen zoals beschreven in deze gebruiksaanwijzing.
- Dit apparaat mag niet gebruikt worden door kinderen en personen die door een lichamelijke, zintuiglijke of geestelijke beperking, of gebrek aan ervaring en kennis het apparaat niet veilig kunnen gebruiken, tenzij ze instructies hebben gehad over het gebruik van het apparaat door een persoon die verantwoordelijk is voor hun veiligheid.
- Kinderen moeten in de gaten gehouden worden om er zeker van te zijn dat ze niet met het apparaat spelen.
- Laat reparaties uitvoeren door een gekwalificeerde monteur. Probeer nooit zelf het apparaat te repareren.

VEILIGHEIDSVOORSCHRIFTEN - Elektriciteit en warmte

- Controleer of de netspanning overeenkomt met de aangegeven netspanning op het typeplaatje van het apparaat voordat u het apparaat gebruikt.
- Controleer of de contactdoos waarop u het apparaat aansluit geaard is.
- Haal altijd de stekker uit het stopcontact voordat u het apparaat verplaatst en wanneer u het apparaat gebruikt.
- Trek niet aan het snoer als u de stekker uit het stopcontact neemt, maar aan de stekker zelf.
- Controleer regelmatig of het snoer van het apparaat nog intact is. Gebruik het apparaat niet als het snoer beschadigingen vertoont. Laat een beschadigd snoer vervangen door een gekwalificeerde servicedienst.
- Bepaalde delen van het apparaat kunnen heet worden. Raak deze niet aan om te voorkomen dat u zich verbrandt.
- Zorg ervoor dat het apparaat voldoende vrij is en niet in contact kan komen met brandbaar materiaal. Tevens mag het apparaat niet worden bedekt. Het apparaat moet zijn warmte kwijt kunnen om brandgevaar te voorkomen.
- Zorg ervoor dat het apparaat en het snoer niet in aanraking komen met hittebronnen, zoals een hete kookplaat of open vuur.
- Zorg ervoor dat het snoer en de stekker niet in aanraking komen met water.

VEILIGHEIDSVOORSCHRIFTEN - Gebruik

- Gebruik het apparaat nooit buitenshuis.
- Gebruik het apparaat nooit in vochtige ruimten.

- Zorg ervoor dat uw handen droog zijn als u het apparaat, het snoer of de stekker aanraakt.
- Het snoer heeft een gele en een rode markering. Trek het snoer uit tot de gele markering. Trek het nooit verder uit dan de rode markering.
- Geleid het snoer terwijl u het oprolt. Anders kan het snoer in de knoop raken of kan de stekker hard tegen de achterkant van het apparaat slaan. Neem het snoer bij de markering losjes in uw hand en laat het gecontroleerd door uw vingers heen naar binnen trekken.
- Let erop dat de stofzak niet klem komt te zitten tussen het deksel en het motorhuis. Hierdoor kunt u het apparaat en de stofzak beschadigen.
- Gebruik het apparaat niet voor het opzuigen van de volgende voorwerpen:
 - gloeiende of brandende voorwerpen
 - glassplinters of andere scherpe voorwerpen
 - resten gips, cement, steen, roet en dergelijke
 - vloeistoffen of vochtig vuil.

Deze voorwerpen kunnen het apparaat en het filtersysteem ernstig beschadigen en het apparaat onveilig maken in gebruik.

- Gebruik de stofzuiger niet op natte kleden of tapijten.
- Steek nooit voorwerpen in de uitblaasopeningen.
- Zorg ervoor dat de zuig- en uitblaasopeningen open en de filters niet verstopt zijn. Verstoppingen veroorzaken oververhitting van het apparaat. Schakel dan de stofzuiger uit. Als u de storing heeft verholpen, wacht dan 20 - 30 minuten totdat de stofzuiger helemaal is afgekoeld. Daarna kunt u de stofzuiger weer gebruiken.
- Houd zuigmonden en buizen uit de buurt van het lichaam als de stofzuiger aanstaat. U kunt ernstige verwondingen veroorzaken, bijvoorbeeld aan ogen of oren.
- Rijd nooit met het apparaat over het snoer.
- Schakel het apparaat uit en verwijder de stekker uit het stopcontact als u tijdens het gebruik storingen ondervindt, het apparaat gaat vullen of legen, het apparaat gaat reinigen, een accessoire aanbrengt of verwijdert, of klaar bent met het gebruik.
- Pak het apparaat niet op wanneer het in het water is gevallen. Trek direct de stekker uit het stopcontact. Gebruik het apparaat niet meer.
- Dompel apparaat, het snoer en de stekker nooit onder in water of een andere vloeistof. Laat gereinigde filters goed drogen voordat u ze terugplaatst in het apparaat.

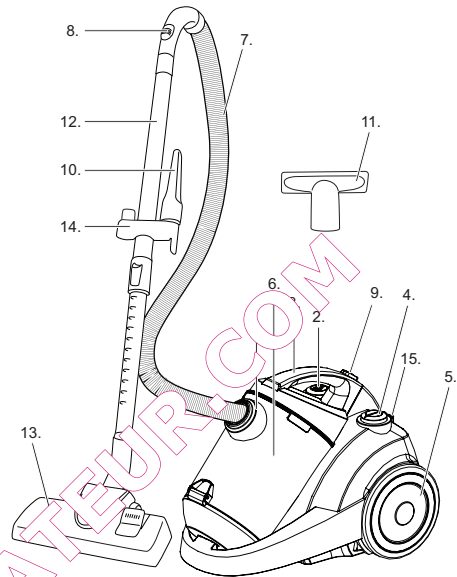
TECHNISCHE GEGEVENS

Type:	A3000EZ
Vermogen:	2200W max
Netspanning:	220 - 240V ~ 50/60Hz

WERKING - Algemeen

Het apparaat is alleen bedoeld voor huishoudelijke doeleinden, niet voor professioneel gebruik.

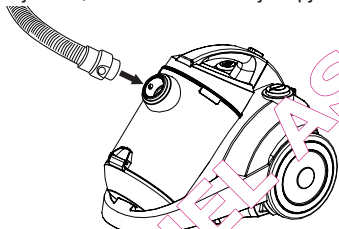
1. Slangaansluiting
2. Snoerprolknop
3. Handgreep van de stofzuiger
4. Aan/uit-knop met zuigkrachtregeling
5. Achterwielen
6. Stofopvangbak
7. Slang
8. Handgreep slang met afsluitbare luchtopening
9. Ontgrendelingsknop
10. Kierenzuigmond
11. Meubelzuigmond
12. Klikbuizen
13. Combizuigmond
14. Accessoirebeugel
15. Uitblaasfilter



Figuur 1

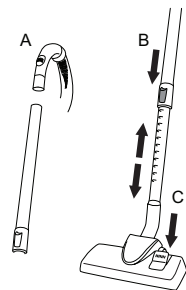
WERKING - Gebruik

1. Klik het aansluitstuk van de slang vast in de aansluiting op het motorhuis. Als u de slang wilt verwijderen, drukt u de twee zijknopjes op het aansluitstuk in en trekt u het aansluitstuk eruit, zie figuur 2.



Figuur 2
Vastzetten aansluitstuk slang

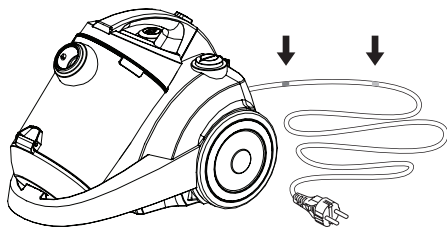
2. Schuif de klikbuizen op de handgreep van de slang, zie figuur 3A.
3. Houd de knop op de klikbuizen naar beneden gedrukt terwijl u de buizen tot de gewenste lengte in- of uitschuift. Zie figuur 3B.
4. Stel nu de zuigmond in voor het zuigen van harde of zachte ondergronden door met de voet de schakelaar in te drukken, zie figuur 3C. Bij een harde ondergrond drukt u de schakelaar in, zodat de borstels uit de combizuigmond steken. Bij een zachte ondergrond trekt u de schakelaar omhoog.



Figuur 3A & B
Klikbuizen

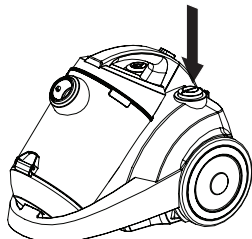
5. Het snoer heeft een gele en een rode markering, zie figuur 4. Trek het snoer uit tot de gele markering.

⚠️ Trek het snoer nooit verder uit dan de rode markering. Zo kunnen er beschadigingen aan het snoer ontstaan.



Figuur 4
Markering op het snoer

- Steek de stekker in het stopcontact en druk op de aan/uit-knop. Om het apparaat uit te schakelen, drukt u weer op de aan/uit-knop, zie figuur 5.



Figuur 5
Aan/uit-knop met zuigkrachtregeling

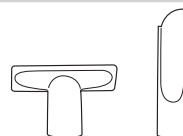
- Begin met stofzuigen. Tijdens het stofzuigen kunt u het apparaat voortbewegen aan de handgreep van de slang. U kunt het apparaat optillen aan de handgreep van de stofzuiger.
- U kunt de zuigkracht regelen met de zuigkrachtregelaar, zie figuur 5. Wanneer u bijvoorbeeld gestoffeerde meubels of gordijnen zuigt, is het raadzaam om de zuigkracht te verminderen. Hiermee voorkomt u dat het textiel in de zuigmond wordt geïnkomen.

⚠ U kunt de zuigkracht snel verlagen door de slang open te zetten op de handgreep van de slang.

ACCESSOIRES

Bij deze stofzuiger worden twee accessoires geleverd:

- een kierenzuigmond, met smal mondstuk om radiatoren, raamkozijnen, kieren, gaatjes en dergelijke te reinigen.
- een meubelzuigmond, om zachte oppervlakken zoals bekleding van meubels, gordijnen en dergelijke te reinigen.

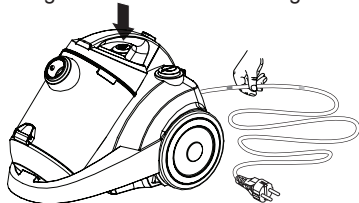


Figuur 6

WERKING - Opberging en gebruik

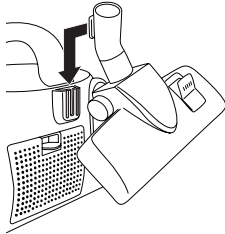
- Trek de stekker uit het stopcontact.
- Houd de oprollknop ingedrukt om het snoer automatisch op te rollen.

⚠ Geleid het snoer terwijl u het oprolt. Anders kan het snoer in de knoop raken of kan de stekker hard tegen de achterkant van het apparaat slaan. Neem het snoer bij de markering losjes in uw hand en laat het gecontroleerd door uw vingers heen naar binnen trekken, zie figuur 7.



Figuur 7
Oprollen van het snoer

- Schuif de telescoopbuis volledig in. Aan de achterkant van de stofzuiger zit een bevestigingsgleuf (zie figuur 8). Schuif de achterkant van de voet in de gleuf. Zo kunt u de stofzuiger gemakkelijk opbergen en hem snel weer tevoorschijn halen, zonder dat u de onderdelen uit elkaar hoeft te halen.



*Figuur 8
Stofzuiger opbergen*

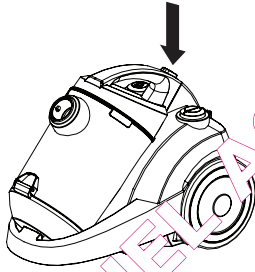
REINIGING EN ONDERHOUD - Reiniging van de behuizing

1. Trek de stekker uit het stopcontact.
2. Reinig de buitenkant van alle onderdelen met een vochtige doek en een reinigingsmiddel dat geschikt is voor kunststof. Zorg ervoor dat er geen vocht binnenin het apparaat komt.
3. Bij de wielen kan zich in de loop van de tijd stof en vuil ophopen, waardoor ze niet meer goed kunnen draaien. Reinig deze dus goed.

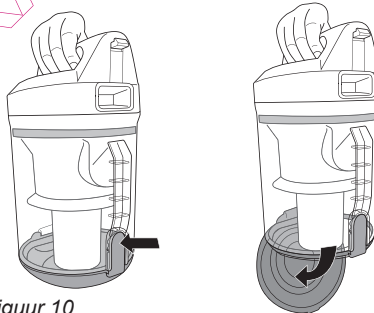
- ⚠ Dompel het apparaat, de stekker en het snoer nooit onder in water.
- ⚠ Gebruik geen agressieve of schurende schoonmaakmiddelen of scherpe voorwerpen (zoals messen of harde borstels) bij het reinigen.

REINIGING EN ONDERHOUD - Verwijderen van afval uit de stofopvangbak

1. Trek de stekker uit het stopcontact.
2. Verwijder de slang.
3. Verwijder de stofopvangbak door de ontgrendelingsknop (zie figuur 9) van de stofopvangbak in te drukken en de stofopvangbak uit te nemen en houd deze boven een afvalzak.



*Figuur 9
Ontgrendelingsknop*



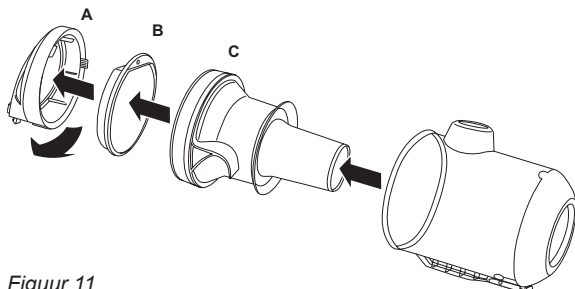
*Figuur 10
Verwijderen van afval
uit de stofopvangbak*

4. Laat de onderklep openvallen door het knopje in de handgreep in te drukken (zie figuur 10).
5. Verwijder eventueel vastzittend afval met de hand.
6. Druk de onderklep dicht totdat hij vastklikt.
7. Plaats de stofopvangbak terug op het apparaat en klik deze vast.

REINIGING EN ONDERHOUD - Reinigen of vervangen van het HEPA-filter

Voor een optimaal resultaat dient u het HEPA-filter na iedere 2 à 3 zuigbeurten te reinigen of te vervangen, of vaker als blijkt dat het filter zichtbaar dicht zit.

- ⚠ Reinig het HEPA-filter regelmatig. U voorkomt dan dat het filter verstopt raakt en daardoor de motor oververhit.



Figuur 11
Verwijderen van het HEPA-filter

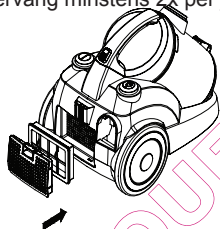
1. Verwijder het afval uit de stofopvangbak (zie "Verwijderen van afval uit de stofopvangbak").
2. Draai de deksel van de stofopvangbak. (A)
3. Neem het eerste filter van de stofopvangbak. (B)
4. Neem het tweede filter uit de stofzuiger (C)
5. Spoel alle filters in lauw water grondig af.
6. Laat de filters goed drogen.
7. Monteer de houders en de filters in omgekeerde volgorde terug.

⚠ Let op: Vergrendel de tweede filter (C) (zie figuur 11) niet aan de stofopvangbak. Dit gebeurt automatisch samen met filterdeksel (A) wanneer u het apparaat opstart en vergrendelt.

- ⚠
- Als het filter niet goed is gedroogd, kan water in het apparaat komen. Hierdoor kan (elektrische) beschadiging ontstaan.
 - Reinig het filter niet in de wasmachine.
 - Droog het filter niet met een haardroger.

REINIGING EN ONDERHOUD - Reinigen of vervangen van het uitblaasfilter

Vervang minstens 2x per jaar het uitblaasfilter, of vaker als blijkt dat het filter zichtbaar dicht zit.





Figuur 12
Verwijderen van het uitblaasfilter

1. Trek de stopcontact uit het stopcontact.
2. Open het deksel van het uitblaasfilter door aan de lipjes van het deksel te trekken. Trek het uitblaasfilter uit het apparaat, zie figuur 12.
3. Spoel het schoon in handwarm water. Laat het goed drogen.
4. Plaats het gereinigde in het apparaat. Druk het deksel dicht totdat het vastklikt.

⚠ Als de filters niet goed gedroogd zijn, kan water in het apparaat komen. Hierdoor kan (elektrische) beschadiging ontstaan.

MILIEU

-  • Werp verpakkingsmateriaal zoals plastic en dozen in de daarvoor bestemde containers.
-  • Dit product aan het eind van de gebruiksduur niet inleveren als normaal huishoudelijkafval, maar bij een inzamelpunt voor hergebruik van elektrische en elektronische apparatuur. Let op het symbool op het product, de gebruiksaanwijzing of de verpakking.
- De materialen kunnen hergebruikt worden zoals aangegeven. Door uw hulp bij hergebruik, de verwerking van de materialen of ander vormen van de benutting van oude apparatuur levert u een belangrijke bijdrage aan de bescherming van ons milieu.
 - Informeer bij de gemeente naar het juiste inzamelpunt bij u in de buurt.

GARANTIEBEPALINGEN

De importeur geeft onder de volgende voorwaarden 60 maanden na aankoopdatum garantie op deze apparatuur tegen defecten die zijn ontstaan door fabricage- en/of materiaalfouten.

1. In de genoemde garantieperiode zullen geen kosten worden berekend voor arbeidsloon en materiaal. De onder garantie uitgevoerde reparatie verlengt de garantietermijn niet.
2. Defecte onderdelen of bij remplace (omruiling) de defecte apparaten zelf, worden automatisch eigendom van de importeur.
3. Elke aanspraak op garantie dient vergezeld te gaan van het aankoopbewijs van de firma.
4. Aanspraken op garantie moeten worden gedaan bij de dealer waar het apparaat is gekocht of bij de importeur.
5. De garantie is uitsluitend geldig voor de eerste koper en niet overdraagbaar.
6. De garantie is niet geldig voor schade die is ontstaan door:
 - a. ongevallen, verkeerd gebruik, slijtage en/of verwaarlozing;
 - b. foutieve installatie en/of gebruik op een manier die in strijd is met de geldende elektrische, technische of veiligheidsnormen;
 - c. aansluiting op een andere netspanning dan die op het typeplaatje staat vermeld;
 - d. een ongeautoriseerde wijziging;
 - e. een reparatie die is uitgevoerd door derden;
 - f. een onzorgvuldige transportwijze zonder geschikte verpakking respectievelijk bescherming.
7. Op deze garantiebepalingen zal geen aanspraak gemaakt kunnen worden bij:
 - a. verliezen die zich tijdens het transport voordoen;
 - b. het verwijderen of wijzigen van het serienummer van het apparaat.
8. Uitgezonderd van garantie zijn snoeren, lampen en glazen onderdelen.
9. De garantie geeft geen enkel recht op vergoeding van eventuele schade, buiten de vervanging respectievelijk reparatie van de defecte onderdelen. De importeur kan nooit aansprakelijk gesteld worden voor eventuele vervolgschade of enigerlei andere consequenties die door of in relatie met de door hem geleverde apparatuur zijn ontstaan.
10. Om aanspraak te maken op garantie kunt u zich wenden tot uw winkelier. Bestron biedt ook de mogelijkheid om het apparaat rechtstreeks ter reparatie aan te bieden aan de Bestron Service Dienst. Stuur echter nooit zomaar iets op. Het pakket kan namelijk geweigerd worden en eventuele kosten zijn voor uw rekening. Neem contact op met de Bestron Service Dienst en zij zullen u vertellen hoe u het apparaat moet inpakken en verzenden.
11. Het apparaat is niet voor professioneel gebruik geschikt.

SERVICE

Mocht zich onverhoopt een storing voordoen, dan kunt u zich in verbinding stellen met de BESTRON servicedienst:

NEDERLAND:
 BESTRON NEDERLAND BV
 BESTRON SERVICE
 Moeskampweg 20
 5222 AW 's-Hertogenbosch
 Tel: 073 - 623 1234
 Fax: 073 - 621 5678
 Email: info@bestron.com
 Internet: www.bestron.com

BELGIE:
 NEW ETP BVBA
 BESTRON SERVICE
 Passtraat 121
 B-9100 St. Niklaas
 Tel: 03 - 776 89 98
 Fax: 03 - 777 26 11
 Email: info@newetp.be
 Internet: www.newetp.be

CE-CONFORMITEITSVERKLARING

Dit product voldoet aan de bepalingen in de volgende Europese richtlijnen op het gebied van veiligheid:

- EMC-richtlijn 2004/108/EC
- Laagspanningsrichtlijn 2006/95/EC



R. Neyman
 Quality control

Wir gratulieren Ihnen zum Kauf dieses kompakten 2200W-Staubsaugers, der mit einem revolutionären Zentrifugalsaugsystem ausgestattet ist. Das einzigartige und einfach zu reinigende Filtersystem mit Staubtrennung sorgt dafür, dass Sie keine teuren Staubsaugerbeutel mehr benötigen.

SICHERHEITSBESTIMMUNGEN - Allgemein

- Lesen Sie die Bedienungsanleitung gut durch und bewahren Sie diese sorgfältig auf.
- Verwenden Sie dieses Gerät nur so wie in dieser Bedienungsanleitung beschrieben.
- Kinder oder Personen, denen es an Wissen oder Erfahrung im Umgang mit dem Gerät mangelt, oder die in ihren körperlichen, sensorischen oder geistigen Fähigkeiten eingeschränkt sind, dürfen das Gerät nicht ohne Aufsicht oder Anleitung durch eine für ihre Sicherheit verantwortliche Person benutzen.
- Kinder müssen beaufsichtigt werden, damit sie nicht mit dem Gerät spielen.
- Lassen Sie Reparaturen von einem qualifizierten Mechaniker ausführen. Versuchen Sie nie, das Gerät selbst zu reparieren.

SICHERHEITSBESTIMMUNGEN - Elektrizität und Wärme

- Bevor Sie das Gerät verwenden, prüfen Sie, ob die Netzspannung mit der auf dem Typenschild des Geräts angegebenen Stromstärke übereinstimmt.
- Kontrollieren Sie, ob die Steckdose, an die Sie das Gerät anschließen, geerdet ist.
- Ziehen Sie immer den Stecker aus der Steckdose, wenn Sie das Gerät umstellen und wenn Sie es nicht benutzen.
- Ziehen Sie beim Entfernen des Steckers aus der Steckdose am Stecker und nicht am Kabel.
- Überprüfen Sie regelmäßig, ob das Gerätekabel noch intakt ist. Benutzen Sie das Gerät nicht, wenn das Kabel beschädigt ist. Lassen Sie ein beschädigtes Kabel von einem qualifizierten Wartungsdienst ersetzen.
- Bestimmte Teile des Geräts können heiß werden. Um Verbrennungen zu vermeiden, sollten Sie diese nicht berühren.
- Sorgen Sie also dafür, dass das Gerät ausreichend frei steht und nicht in Kontakt mit brennbarem Material kommen kann. Das Gerät darf auch nicht abgedeckt werden. Um Brandgefahr zu verhindern, muss das Gerät seine Wärme abgeben können.
- Sorgen Sie dafür, dass das Gerät und das Kabel nicht mit Hitzequellen wie heißen Kochplatten oder offenem Feuer in Berührung kommen.

SICHERHEITSBESTIMMUNGEN - Benutzung

- Benutzen Sie das Gerät nie im Freien.

- Benutzen Sie das Gerät nie in feuchten Räumen.
- Sorgen Sie dafür, dass Ihre Hände trocken sind, wenn Sie das Gerät, das Kabel oder den Stecker berühren.
- Am Kabel befinden sich eine gelbe und eine rote Markierung. Ziehen Sie das Kabel bis zur gelben Markierung heraus. Ziehen Sie es nie weiter als bis zur roten Markierung heraus.
- Führen Sie das Kabel beim Aufrollen. Ansonsten kann sich das Kabel verknoten oder der Stecker kann hart gegen die Geräterückseite schlagen. Nehmen Sie das Kabel an der Markierung locker in Ihre Hand und lassen Sie es kontrolliert durch Ihre Finger hindurch einziehen.
- Passen Sie auf, dass der Staubsaugerbeutel nicht zwischen dem Deckel und dem Motorgehäuse eingeklemmt wird. Hierdurch können Sie das Gerät und den Staubsaugerbeutel beschädigen.
- Benutzen Sie das Gerät nicht zum Aufsaugen der folgenden Gegenstände:
 - glühende oder brennende Gegenstände
 - Glassplitter oder andere scharfe Gegenstände
 - Reste von Gips, Zement, Steinen, Ruß und dergleichen
 - Flüssigkeiten oder feuchtem Schmutz.

Diese Gegenstände können das Gerät und das Filtersystem schwer beschädigen und dazu führen, dass das Gerät bei der Benutzung nicht mehr sicher ist.

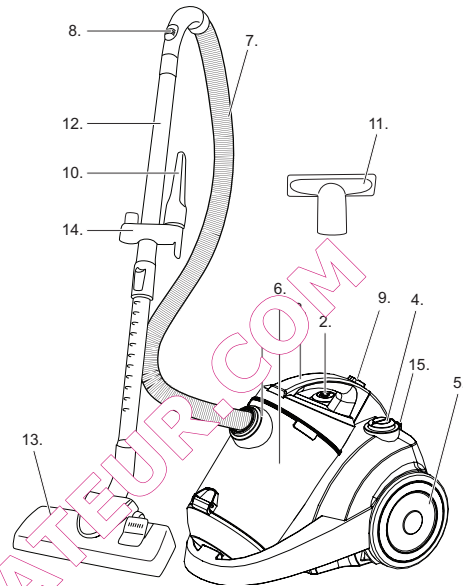
- Verwenden Sie den Staubsauger nicht auf nassen Teppichen und Teppichböden.
- Stecken Sie keinesfalls Gegenstände in die Ausblasöffnungen.
- Sorgen Sie dafür, dass die Saug- und Ausblasöffnungen frei und die Filter nicht verstopft sind. Verstopfungen führen zu einer Überhitzung des Geräts. Schalten Sie in einem solchen Fall den Staubsauger aus! Wenn Sie die Störung beseitigt haben, warten Sie erst 20 - 30 Minuten, bis der Staubsauger komplett abgekühlt ist. Danach können Sie ihn wieder benutzen.
- Halten Sie im ausgeschalteten Zustand die Saugdüsen und -rohre vom Körper fern. Sie können dadurch beispielsweise an Augen und Ohren schwere Verletzungen verursachen.
- Fahren Sie mit dem Gerät keinesfalls über das Kabel.
- Schalten Sie das Gerät aus und ziehen Sie den Stecker aus der Steckdose, wenn bei der Benutzung Störungen auftreten, Sie das Gerät füllen oder leeren, reinigen, Zubehör anbringen oder abnehmen oder Sie das Gerät nicht mehr benutzen.
- Nehmen Sie das Gerät nicht auf, wenn es ins Wasser gefallen ist. Ziehen Sie sofort den Stecker aus der Steckdose. Benutzen Sie das Gerät nicht mehr.
- Tauchen Sie das Gerät, das Kabel und den Stecker nie in Wasser oder andere Flüssigkeiten. Lassen Sie gereinigte Filter gut trocknen, bevor Sie diese wieder in das Gerät einsetzen.

FUNKTION - Allgemein

Das Gerät ist nur für den Hausgebrauch vorgesehen und nicht für die professionelle Verwendung.

1. Schlauchanschluss
2. Kabelauffrolltaste
3. Griff des Staubsaugers
4. Ein/Aus-Schalter mit Leistungsregulierung
5. Hinterräder
6. Staubauffangbehälter
7. Schlauch
8. Schlauchgriff mit verschließbarer Luftöffnung
9. Entriegelungstaste
10. Fugendüse
11. Polsterdüse
12. Ausziehbares Teleskoprohr
13. Kombisaugdüse
14. Zubehörschiene
15. Ausblasfilter

Abbildung 1



FUNKTION - GEBRAUCH

1. Arretieren Sie das Anschlussstück des Schlauchs an dem Schlauchanschluss auf dem Motorgehäuse. Wenn Sie den Schlauch entfernen wollen, dann drücken Sie die zwei seitlichen Knöpfe am Anschlussstück ein und ziehen Sie das Anschlussstück heraus. Siehe Abbildung 2.

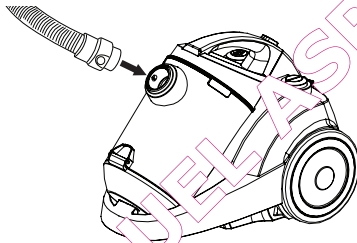


Abbildung 2
Befestigen
des Anschlussstückes

2. Schieben Sie die Aufsteckrohre auf den Griff des Schlauchs, siehe Abbildung 3A.
3. Halten Sie den Schlauchkopf auf den Aufsteckrohren nach unten gedrückt, während Sie die Rohre auf die gewünschte Länge ein- oder ausziehen. Siehe Abbildung 3B.
4. Stellen Sie jetzt die Saugdüse für das Saugen eines harten oder weichen Untergrunds ein, indem Sie mit dem Fuß auf den Schalter drücken, siehe Abbildung 3C. Bei einem harten Untergrund drücken Sie den Schalter ein, sodass die Borsten aus der Kombisaugdüse herausstehen. Bei einem weichen Untergrund ziehen den Schalter hoch.

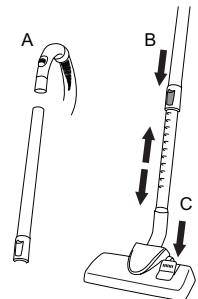


Abbildung 3A & B
Aufsteckrohren

5. Das Kabel hat eine gelbe und eine rote Markierung, siehe Abbildung 4. Ziehen Sie das Kabel bis zur gelben Markierung heraus.

Ziehen Sie es nie weiter als bis zur roten Markierung heraus. Sonst kann das Kabel beschädigt werden.

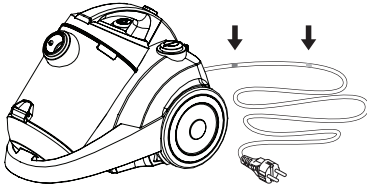


Abbildung 4
Markierung an der Kabel

- Stecken Sie den Stecker in die Steckdose und drücken Sie den Ein-/Aus-Schalter. Um das Gerät auszuschalten, drücken Sie den Ein-/Aus-Schalter erneut.

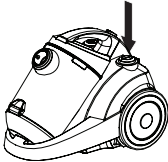


Abbildung 5
Ein-/Ausschalter

- Fangen Sie mit dem Staubsaugen an. Während des Saugens können Sie das Gerät am Schlauchgriff fortbewegen. Am Griff des Staubsaugers können Sie das Gerät hochheben.

⚠ Sie können die Saugkraft auch schnell reduzieren, indem Sie den Schieber auf dem Schlauchgriff öffnen.

ZUBEHÖR

Zum Lieferumfang dieses Staubsaugers gehören zwei Zubehörteile:

- ein Fugendüse mit schmaler Düse, um Heizkörper, Fenstergardinen, Fugen, kleine Löcher u. dgl. zu reinigen;
- einer Möbelsaugdüse, um weiche Oberflächen wie Möbelbezüge, Gardinen u. dgl. zu reinigen.

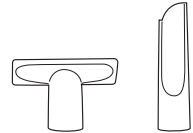


Abbildung 6

FUNKTION - Verstauen nach der Benutzung

- Ziehen Sie den Stecker aus der Steckdose.
- Halten Sie die Aufrolltaste gedrückt, um das Kabel automatisch aufzurollen.

⚠ Führen Sie das Kabel beim Aufrollen. Ansonsten kann sich das Kabel verknoten oder der Stecker kann hart gegen die Geräteabdeckung schlagen. Nehmen Sie das Kabel an der Markierung locker in Ihre Hand und lassen Sie es kontrolliert durch Ihre Finger in das Gerät hineinziehen, siehe Abbildung 7.

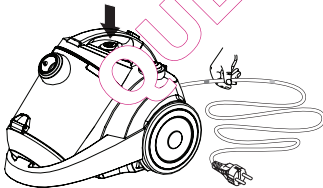


Abbildung 7
Aufrollen des Kabels

- Schieben Sie das Teleskoprohr komplett ein. An der Rückseite des Staubsaugers befindet sich ein Befestigungsschlitz (siehe Abbildung 8). Schieben Sie die Hinterseite der Saugdüse in den Schlitz. So können Sie den Staubsauger leicht verstauen und ihn schnell wieder hervorholen, ohne die Teile auseinandernehmen zu müssen.



Abbildung 8
Staubsauger verstauen

REINIGUNG UND WARTUNG - Reinigung des Gehäuses

1. Ziehen Sie den Stecker aus der Steckdose.
2. Reinigen Sie die Außenseite aller Zubehörteile mit einem feuchten Tuch und einem Reinigungsmittel für Kunststoff.
3. An den Rädern kann sich im Laufe der Zeit Staub und Schmutz ablagern, wodurch sich diese nicht mehr richtig drehen können. Reinigen Sie sie also gut.

- ⚠️ Tauchen Sie das Gerät, den Stecker und das Kabel nie in Wasser.
 ⚠️ Verwenden Sie zur Reinigung keine aggressiven Reinigungs- oder Scheuermittel oder scharfen Gegenstände (wie Messer oder harte Bürsten).

REINIGUNG UND WARTUNG - Entfernen von Abfall aus dem Staubauffangbehälter

1. Ziehen Sie den Stecker aus der Steckdose.
2. Nehmen Sie den Schlauch ab.
3. Nehmen Sie den Staubauffangbehälter heraus, indem Sie die Entriegelungstaste (siehe Abbildung 10) des Staubauffangbehälters eindrücken und den Behälter herausnehmen und legen Sie ihn über einen Müllsack.

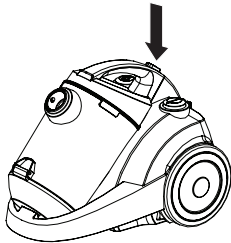


Abbildung 9
Entriegelungstaste

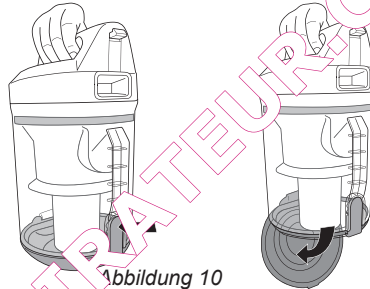


Abbildung 10
Entfernen von Abfall aus dem Staubauffangbehälter

4. Lassen Sie die Bodenklappe aufklappen, indem Sie auf die Taste im Griff drücken (siehe Abbildung 11).
5. Entfernen Sie eventuell feststehenden Abfall mit der Hand.
6. Drücken Sie den Bodendeckel bis er einrastet.
7. Setzen Sie den Staubauffangbehälter wieder in das Gerät ein und lassen Sie ihn einrasten.

REINIGUNG UND WARTUNG - Reinigen oder Ersetzen des HEPA-Filters

Für ein optimales Ergebnis müssen Sie den HEPA-Filter immer nach 2 bis 3 Saugvorgängen reinigen oder ersetzen. Sollte der Filter sichtbar verstopft sein, müssen Sie ihn öfter reinigen bzw. ersetzen.

- ⚠️ Reinigen Sie den HEPA-Filter regelmäßig um zu vermeiden, dass der Filter verstopft und dadurch der Motor überhitzt.

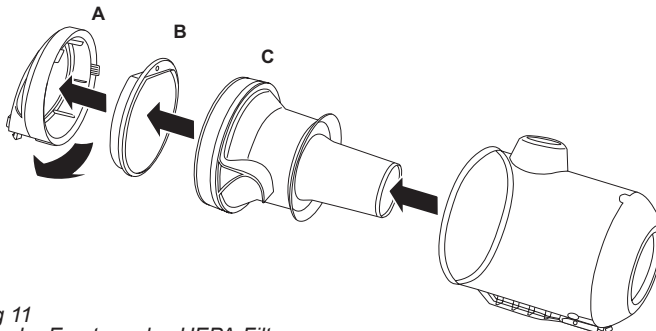


Abbildung 11
Reinigen oder Ersetzen des HEPA-Filters

1. Entfernen Sie den Abfall aus dem Staubauffangbehälter (siehe "Entfernen von Abfall aus dem Staubauffangbehälter").
2. Drehen Sie den den deckel vom Staubauffangbehälter. (A)
3. Drehen Sie den ersten Filter vom Staubauffangbehälter. (B)
4. Drehen Sie den zweiten Filter aus dem Staubsauger. (C)
5. Spülen Sie alle Filter in lauwarmem Wasser gründlich ab.
6. Lassen Sie alle Filter gut trocknen.
7. Montieren Sie den Halter und die Filter in umgekehrter Reihenfolge zurück.

⚠ Achtung: Arretieren Sie beim Filtereinsetzen nicht den zweiten filter (C) (Siehe Abbildung 11). Die Arretierung erfolgt zusammen mit dem arretierung des Filterdeckels (A) (Siehe Abbildung 11).

- ⚠
- Wenn der Filter nicht richtig getrocknet ist, kann Wasser in das Gerät gelangen. Hierdurch können (elektrische) Schäden entstehen.
 - Reinigen Sie den Filter nicht in der Waschmaschine.
 - Trocknen Sie den Filter nicht mit einem Fön.

REINIGUNG UND WARTUNG - Reinigen oder Ersetzen des Ausblasfilters

Ersetzen Sie den Ausblasfilter mindestens 2 x jährlich oder öfter, wenn sich herausstellt, dass der Filter sichtbar verstopft ist.

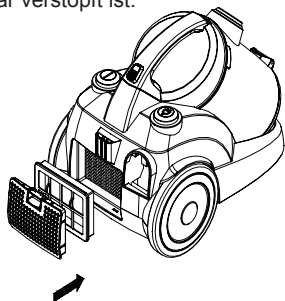


Abbildung 12
Entfernen des Ausblasfilters

1. Ziehen Sie den Stecker aus der Steckdose.
2. Öffnen Sie den Deckel des Ausblasfilters durch Ziehen an der Deckellasche. Ziehen Sie den Ausblasfilter aus dem Gerät heraus, siehe Abbildung 12.
3. Spülen sie ihn in lauwarmem Wasser sauber. Lassen Sie ihn gut trocknen.
4. Setzen Sie den gereinigten Filter in das Gerät ein. Drücken Sie den Deckel zu, bis er einrastet.

⚠ Wenn die Filter nicht richtig getrocknet sind, kann Wasser in das Gerät gelangen. Hierdurch können (elektrische) Schäden entstehen.

TECHNISCHE DATEN

Typ: 33000EZ
 Leistung: 2200W max
 Netzspannung: 220 - 240V ~ 50/60Hz

UMWELT

- Werfen Sie Verpackungsmaterial wie Kunststoff und Kartons in die dafür vorgesehenen Container.
- Geben Sie dieses Produkt am Ende der Nutzungsdauer nicht als normalen Haushaltsabfall ab, sondern bei einem Sammelpunkt für die Wiederverwendung elektrischer und elektronischer Geräte. Achten Sie auf das Symbol auf dem Produkt, der Gebrauchsanweisung oder der Verpackung.
- Die Materialien können wie angegeben wiederverwendet werden. Durch Ihre Hilfe bei der Wiederverwendung, der Verarbeitung der Materialien oder anderen Formen der Benutzung alter Geräte liefern Sie einen wichtigen Beitrag zum Schutz unserer Umwelt.
- Erkundigen Sie sich bei den Stadtverwaltungen nach dem richtigen Sammelpunkt in Ihrer Nähe.

GARANTIEBESTIMMUNGEN

Der Importeur gewährt für dieses Gerät unter den folgenden Bedingungen 60 Monate Garantie ab Kaufdatum auf Schäden, die aufgrund von Herstellungs- und/ oder Materialfehlern entstanden sind.

1. Innerhalb der genannten Garantiefrist werden keine Kosten für Arbeitslohn und Material berechnet. Die Garantiefrist wird durch die unter Garantie ausgeführte Reparatur nicht verlängert.
2. Schadhafte Teile oder, im Falle eines Umtauschs, die schadhafte Geräte selbst werden automatisch Eigentum des Importeurs.
3. Bei jedem Garantieanspruch muss ein Kaufbeleg der Firma vorgelegt werden.
4. Garantieansprüche müssen entweder beim Händler, bei dem das Gerät gekauft wurde, geltend gemacht werden oder beim Importeur.
5. Die Garantie gilt nur für den ersten Käufer und ist nicht übertragbar.
6. Die Garantie gilt nicht für Schäden, die entstanden sind durch:
 - a. Unfälle, verkehrte Benutzung, Abnutzung und/oder Verwahrlosung
 - b. falsche Montage und/oder Benutzung, die gegen die einschlägigen gesetzlichen und technischen Normen oder gegen Sicherheitsnormen verstößt
 - c. Anschluss an eine andere Netzspannung als die auf dem Typenschild angegebene
 - d. eine ungenehmigte Veränderung
 - e. eine Reparatur, die durch Dritte ausgeführt wurde
 - f. nachlässigen Transport ohne geeignete Verpackung bzw. ohne geeigneten Schutz
7. Auf diese Garantiebestimmungen kann kein Anspruch erhoben werden im Falle von:
 - a. Verlusten, die während des Transports auftreten
 - b. Entfernung oder Änderung der Geräteseriennummer
8. Ausgenommen von der Garantie sind Kabel, Lampen und Glühlampen.
9. Außer einem Ersatz bzw. einer Reparatur der schadhafte Teil, räumt die Garantie kein Recht auf Erstattung eines eventuellen Schadens ein. Der Importeur kann in keinem Fall für eventuelle Folgeschäden oder irgendwelche anderen Folgen haftbar gemacht werden, die durch das von ihm gelieferte oder in Verbindung mit dem von ihm gelieferte Gerät entstanden sind.
10. Um Garantieleistungen in Anspruch zu nehmen, wenden Sie sich direkt an Ihren Händler. Bestron bietet auch die Möglichkeit direkt mit dem Werkskundendienst abzuwickeln. Voraussetzung hierfür ist, dass Sie sich zunächst telefonisch, per Fax oder Mail an den Werkskundendienst wenden. Bitte schicken Sie keine Geräte unaufgefordert. Insbesondere dürfen Pakete niemals unfrei eingeschendet werden. Sprechen Sie daher zuerst mit uns. Wir sagen Ihnen wie Sie Ihr Gerät an uns einsenden sollen.
11. Das Gerät eignet sich nicht für die professionelle Verwendung.

KUNDENDIENST

Sollte unerwartet eine Störung auftreten dann können Sie sich mit dem BESTRON-Kundendienst in Verbindung setzen:

DEUTSCHLAND:

SERVICE CENTER
BESTRON SERVICE
Kleikstraße 94-98
52134 Herzogenrath

Tel: 02406 97 999 15
Fax: 02406 97 999 13
E-mail: info@bestron-service.de
Internet: www.bestron.com

CE-KONFORMITÄTSERKLÄRUNG

Dieses Produkt entspricht auf dem Gebiet der Sicherheit den Bestimmungen der folgenden europäischen Richtlinien:

- EMC-Richtlinie 2004/108/EC
- Niederspannungsrichtlinie 2006/95/EC.



R. Neyman
Qualitätskontrolle

Nous vous félicitons de votre achat! Votre nouvel aspirateur compact à poussière met à votre service une puissance de 2200W et un système d'aspiration centrifuge révolutionnaire. Le système de filtrage unique avec séparateur de poussière est facile à nettoyer et vous évite l'achat, et les frais, des sacs à poussière.

CONSIGNES DE SÉCURITÉ - Généralités

- Lisez soigneusement le mode d'emploi et conservez-le précieusement.
- Utilisez cet appareil uniquement suivant les instructions décrites dans le mode d'emploi.
- Cet appareil ne peut être utilisé par des enfants ou des personnes avec des capacités physiques, mentales ou sensorielles limitées, manquant d'expérience ou de connaissance; à moins qu'elles n'aient lu des instructions et ne soient encadrées par des personnes responsables de leur sécurité.
- Cet appareil n'est pas un jouet. En présence d'enfants, il est important de s'assurer qu'ils ne jouent pas avec l'appareil.
- Faites effectuer les réparations par un technicien qualifié. Ne tentez jamais de réparer vous-même l'appareil.

CONSIGNES DE SÉCURITÉ - Électricité et chaleur

- Avant d'utiliser cet appareil, assurez-vous que la tension du réseau correspond à la tension du réseau indiquée sur la plaquette type de l'appareil.
- Assurez-vous que la prise sur laquelle vous branchez l'appareil est raccordée à la terre.
- Débranchez toujours la fiche lorsque vous déplacez l'appareil, et lorsque vous ne l'utilisez pas.
- Lorsque vous débranchez la fiche, saisissez la fiche elle-même; ne tirez pas sur le cordon.
- Vérifiez régulièrement que le cordon de l'appareil est intact. N'utilisez pas l'appareil si vous constatez que le cordon est endommagé. Faites remplacer le cordon endommagé par un service technique qualifié.
- Certaines parties de l'appareil peuvent s'échauffer fortement. Évitez de les toucher pour ne pas vous brûler.
- Assurez-vous que ni l'appareil, ni le cordon n'entre en contact avec une source de chaleur telle qu'une plaque électrique chaude ou une flamme.
- Assurez-vous que ni l'appareil, ni la fiche n'entre en contact avec de l'eau.

CONSIGNES DE SÉCURITÉ - Pendant l'utilisation

- N'utilisez jamais l'appareil à l'extérieur.
- N'utilisez jamais l'appareil dans une pièce humide.
- Assurez-vous que vos mains sont sèches avant de toucher l'appareil, le



cordon ou la fiche.

- Le cordon porte des marques rouge et jaune. Déroulez le cordon jusqu'à la marque jaune. Ne le déroulez jamais plus loin que la marque rouge.
- Retenez donc le cordon au niveau de la marque, sans serrer; laissez le mécanisme l'attirer à l'intérieur de l'enrouler de façon contrôlée.
- Faites attention en plaçant le sac à poussière. Si le sac à poussière n'est pas en place, ou mal placé, le couvercle ne se refermera pas. Faites attention à ne pas coincer le sac à poussière entre le couvercle et le bloc moteur. Vous pourriez endommager et l'appareil, et le sac à poussière.
 - N'utilisez pas l'appareil pour l'aspiration de :
 - substances ou objets incandescents ou enflammés
 - bris de verre ou autres objets acérés
 - débris de plâtres, ciment, pierre, suie etc.
 - liquides et déchets mouillés.

Ces substances ou objets peuvent endommager gravement l'appareil et les filtres, et compromettre la sécurité d'utilisation.

- N'utilisez pas l'aspirateur à poussière sur des tapis ou vêtements mouillés.
- N'introduisez jamais d'objets dans les sorties d'air.
- Ne laissez jamais obstruer les prises d'air et les sorties d'air, ni les filtres. Les obstructions peuvent entraîner le surchauffe de l'appareil. Le cas échéant, arrêtez l'aspirateur! Une fois que vous avez remédié au problème, attendez 20 - 30 minutes, jusqu'à ce que l'aspirateur soit tout à fait refroidi. Ensuite, vous pouvez utiliser de nouveau l'aspirateur.
- Tant que l'aspirateur est en marche, n'approchez pas du corps les embouts et les tuyaux. Vous pourriez causer des blessures graves, par exemple aux yeux et aux oreilles.
- Ne laissez jamais l'appareil rouler par-dessus son cordon.
- Éteignez l'appareil et débranchez la fiche en cas de problème durant l'utilisation, pour le remplir ou le vider, pour le nettoyage, pour le montage ou le démontage d'un accessoire, et dès que vous avez fini de l'utiliser.
- Si l'appareil est tombé à l'eau, ne le rattrapez pas. Débranchez immédiatement la fiche. Cessez d'utiliser l'appareil.
- N'immergez jamais l'appareil, le cordon ni la fiche dans l'eau ou tout autre liquide. Laissez sécher à fond les filtres, après le nettoyage, avant de les replacer dans l'appareil.

ENVIRONNEMENT

- 
 • Jetez le matériel d'emballage, tel que le plastique et les boîtes, dans les conteneurs prévus à cet effet.
- 
 • Lorsque l'appareil est usé, ne le mettez pas aux ordures ménagères, mais portez-le dans un centre de collecte agréé pour les appareils électriques et électroniques. Attention au symbole figurant sur le produit, le mode d'emploi ou l'emballage.
- Les matériaux peuvent être recyclés selon les indications. Votre collaboration au recyclage des appareils et/ou au retraitement des matériaux, sous quelle forme que ce soit, est une contribution précieuse à la sauvegarde de notre environnement.
- Les autorités de votre commune vous renseigneront sur le centre de collecte le plus proche.

FONCTIONNEMENT - Généralités

L'appareil est destiné uniquement à l'utilisation domestique, et non à l'usage professionnel.

1. Branchement du tuyau souple
2. Bouton d'enroulement du cordon
3. Poignée de l'aspirateur à poussière
4. Interrupteur marche/arrêt avec réglage de la puissance d'aspiration
5. Roues arrière
6. Collecteur de poussière
7. Tuyau souple
8. Poignée du tuyau souple avec prise d'air refermable
9. Bouton de déblocage
10. Suceur plat
11. Suceur à meubles
12. Tube télescopique
13. Embout d'aspiration
14. Support à accessoires
15. Filtre de sortie

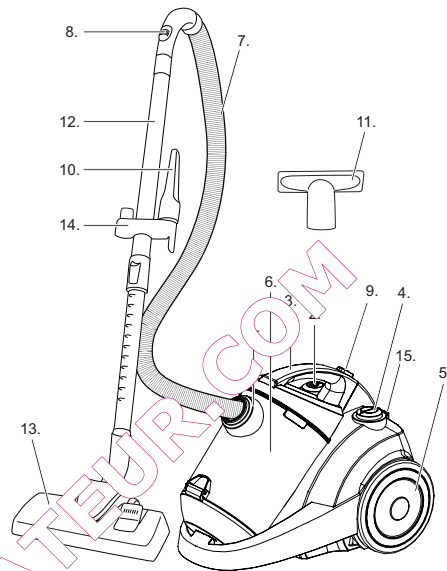


Figure 1

FONCTIONNEMENT - Utilisation

1. Le branchement du tuyau souple sur le bloc moteur se fait avec un petit dé clic. Pour détacher le tuyau souple, vous appuyez sur les deux boutons à la base au niveau du branchement et vous l'attirez à vous; voir la figure 2.

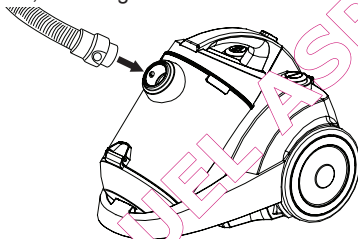


Figure 2
Branchement du tuyau souple

2. Glissez le tube télescopique sur la poignée du tuyau souple; voir la figure 3A.
3. Enfoncez le bouton sur les tuyaux rigides et maintenez-le, pendant que vous faites coulisser les tuyaux jusqu'à la longueur voulue. Voir la figure 3B.
4. Pour adapter la position de l'embout d'aspiration à la surface dure ou molle, faites jouer du bout du pied l'interrupteur de position de l'embout; voir la figure 3C. Sur une surface dure, vous enfoncez l'interrupteur, de sorte que la brosse dépasse de l'embout d'aspiration. Sur une surface molle, relevez l'interrupteur.

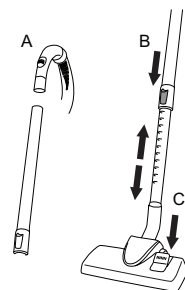


Figure 3A & B
Tube télescopique

5. Le cordon porte une marque jaune et une rouge; voir la figure 4. Déroulez le cordon jusqu'à la marque jaune.

⚠ Ne déroulez jamais le cordon plus loin que la marque rouge. Vous pourriez endommager le cordon.

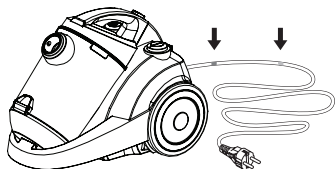


Figure 4
Marques sur le cordon

6. Branchez la fiche sur la prise et appuyez sur le bouton marche/arrêt. Pour éteindre l'appareil, appuyez à nouveau sur l'interrupteur marche/arrêt.

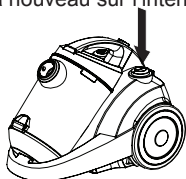


Figure 5
Interrupteur marche/arrêt

7. Commencez à passer l'aspirateur. Pendant que vous passez l'aspirateur, vous le déplacez par la poignée du tuyau souple. Pour soulever l'appareil, saisissez-le par la poignée de l'aspirateur.

⚠ Pour diminuer rapidement la puissance d'aspiration, ouvrez le clapet pratiqué dans la poignée du tuyau souple.

ACCESSOIRES

Deux accessoires sont fournis avec l'aspirateur:

- un suceur plat, c'est à dire un embout étroit destiné aux radiateurs, cadres de fenêtre, fentes, trous etc.
- Un aspirateur pour mobilier, destiné aux revêtements de meubles, rideaux, etc.

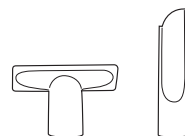


Figure 6

FONCTIONNEMENT - Rangement après l'utilisation

1. Débranchez la prise.
2. Enfoncez le bouton d'enroulement et maintenez-le, pour enrouler le cordon.

⚠ Guidez le cordon pendant que vous l'enroulez. Sinon, le cordon peut s'embrouiller, ou bien la fiche peut heurter l'arrière de l'appareil. Retenez donc le cordon au niveau de la marque, sans serrer; laissez le mécanisme attirer à l'intérieur de l'enrouler de façon contrôlée; voir la figure 7.

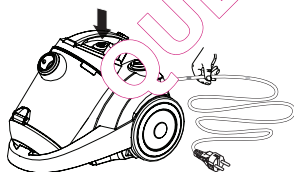


Figure 7
Enroulement de cordon

3. Repliez complètement le tuyau télescopique. À l'arrière de l'aspirateur se trouve l'encoche de fixation pour le support (voir la figure 8). Enfoncez l'arrière de l'embout d'aspiration dans l'encoche. Ceci vous permet de ranger l'aspirateur et de le ressortir rapidement, sans avoir besoin de démonter les composants.



Figure 8
Rangement de l'aspirateur

NETTOYAGE ET ENTRETIEN - Nettoyage du corps de l'appareil

1. Débranchez la prise.
2. Nettoyez l'extérieur de l'appareil avec un chiffon humide et un produit convenant aux matières plastiques. Ne laissez pas l'humidité pénétrer à l'intérieur de l'appareil.
3. La poussière peut s'accumuler au niveau des roues, les empêchant de tourner comme il faut. Nettoyez-les donc bien.

- ⚠ : N'immergez jamais l'appareil, le cordon ni la fiche dans l'eau.
- ⚠ : N'utilisez pas de détergents agressifs ou décapants ni d'objets tranchants (tels que couteaux ou brosses dures) pour le nettoyage.

NETTOYAGE ET ENTRETIEN - Vidange du collecteur de poussière

1. Débranchez la prise.
2. Retirez le tuyau.
3. Démontez le collecteur de poussière; pour cela, vous enfoncez le bouton de déblocage (voir la figure 9) du collecteur de poussière, et vous le sortez, et tenez-le au-dessus d'une poubelle.

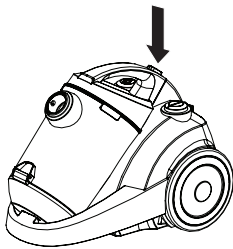


Figure 9
Bouton de déblocage

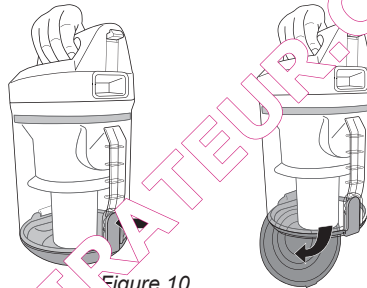


Figure 10
Vidange du collecteur de poussière

4. Ouvrez le clapet inférieur; pour cela, enfoncez le bouton dans la poignée (voir la figure 10).
5. S'il reste des déchets collés à l'intérieur, enlevez-les à la main.
6. Refermez le clapet, en l'enfonçant jusqu'au dé clic.
7. Remontez le collecteur de poussière sur l'appareil, en l'enfonçant jusqu'au dé clic.

NETTOYAGE ET ENTRETIEN - Nettoyage et échange du filtre HEPA

Pour obtenir le meilleur résultat, nettoyez ou remplacez le filtre HEPA au moins deux fois par an, ou plus fréquemment si vous constatez que le filtre est bouché.

- ⚠ Nettoyer régulièrement le filtre HEPA pour éviter que le filtre se bouche et que le moteur surchauffe.

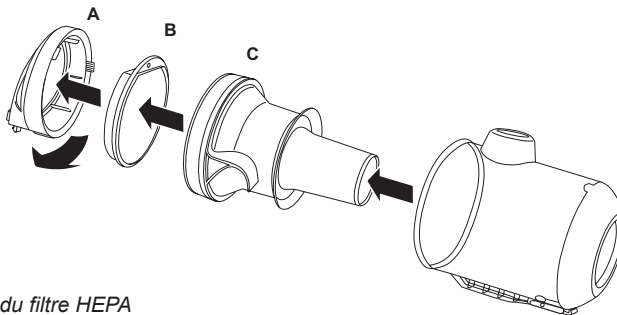


Figure 11
Démontage du filtre HEPA

1. Videz le collecteur de poussière (voir "Vidange du collecteur de poussière").
2. Tournez la couvercle du collecteur de poussière. (A)
3. Tournez le deuxième filtre du collecteur de poussière. (B)
4. Tournez le troisième filtre de l'aspirateur. (C)
5. Rincez les filtres avec de l'eau tiède bien à fond.
6. Laissez bien sécher les filtres.
7. Remontez les porte-filtres et filtres dans l'ordre inverse du démontage.

⚠ Attention: Ne verrouillez pas le deuxième filtre (C) (voir figure 11) au collecteur de poussière. Cela se fait automatiquement quand vous remplacez et verrouillez le couvercle (A).

- ⚠
- Si le filtre n'est pas bien sec, de l'eau peut pénétrer dans l'appareil. Ceci peut causer des dommages (électriques).
 - Ne nettoyez pas le filtre au lave-linge.
 - Ne séchez pas le filtre au sèche-cheveux

NETTOYAGE ET ENTRETIEN - Nettoyage ou échange du filtre de sortie

Remplacez le filtre de sortie d'air au moins 2 fois par an, ou plus fréquemment si vous constatez que le filtre est bouché.

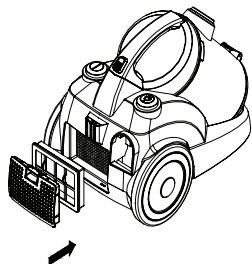


Figure 12
Retirer le filtre de sortie

1. Débranchez la fiche.
2. Ouvrez le couvercle du filtre de sortie en tirant sur le rebord du couvercle. Retirez de l'appareil le filtre de sortie; voir la figure 12.
3. Rincez à l'eau tiède. Laissez sécher à fond.
4. Remettez le filtre propre dans l'appareil. Refermez le couvercle, en l'enfonçant jusqu'au déclic.

⚠ Si les filtres ne sont pas bien secs, de l'eau peut pénétrer dans l'appareil. Ceci peut causer des dommages (électriques).

DONNÉES TECHNIQUES

Type :	A3000EZ
Puissance :	2200W max
Tension réseau :	220 - 240V ~ 50/60Hz

CONDITIONS DE GARANTIE

À compter de la date d'achat de cet appareil, l'importateur donne, aux conditions suivantes, 60 mois de garantie couvrant tous les défauts consécutifs à des défauts de pièce et main d'œuvre.

1. Pendant la période de garantie aucun frais ne sera facturé pour les pièces et la main d'œuvre. Les réparations effectuées sous garantie ne prolongent pas le délai de garantie.
2. En cas d'échange, les pièces défectueuses ou les appareils défectueux deviennent automatiquement la propriété de l'importateur.
3. Toute demande de garantie doit être assortie de la preuve d'achat de l'entreprise.
4. Toute demande de garantie doit être faite auprès du revendeur où l'appareil a été acheté ou auprès de l'importateur.
5. La garantie est uniquement valable pour le premier acheteur et ne peut être transférée.
6. La garantie ne couvre pas les dommages causés par:
 - a. les accidents, l'utilisation impropre, l'usure et / ou la négligence ;
 - b. l'installation incorrecte et/ou une utilisation contraire aux normes de sécurité, aux normes techniques ou aux dispositions légales en vigueur ;

Français

- c. le branchement sur un réseau d'une tension autre que celle figurant sur la plaquette type ;
 - d. toute modification non autorisée ;
 - e. toute réparation effectuée par des tiers ;
 - f. le transport sans précautions suffisantes, telles que la protection et l'emballage appropriés.
7. Les présentes conditions de garantie ne peuvent pas être invoquées dans les cas suivants:
 - a. pertes survenues pendant le transport;
 - b. effacement ou modification du numéro de série de l'appareil.
 8. Les cordons, ampoules et pièces en verre ne sont pas couverts par la garantie.
 9. La garantie ne donne aucun droit d'indemnisation pour des dommages éventuels, autres que le remplacement ou la réparation de pièces défectueuses. L'importateur ne peut être tenu responsable d'aucun dommage indirect, ni d'aucune conséquence quelle qu'elle soit, causé par ou ayant un quelconque rapport avec l'appareil qu'il a fourni.
 10. Pour pouvoir faire appel à la garantie, vous pouvez vous adresser à votre revendeur. Bestron offre aussi la possibilité de faire réparer l'appareil directement par le service après-vente de Bestron. Toutefois, n'envoyez jamais rien sans avoir reçu d'instructions au préalable. Le produit pourrait en effet être refusé et les frais éventuels seraient à votre charge. Prenez contact avec le service après-vente qui vous expliquera comment vous devez emballer et expédier l'appareil.
 11. L'appareil n'est pas destiné à l'usage professionnel.

MAINTENANCE

Si, par malheur, une panne se produisait, veuillez contacter le service de maintenance de BESTRON:

BELGIQUE:
 New ETP BVBA
 BESTRON SERVICE
 Passtraat 121
 V-9100 St. Niklaas
 Tél.: 03 - 776 89 98
 Télécopie: 03 - 777 26 11
 Email: info@newetp.be
 Internet: www.newetp.be

FRANCE:
 Si le produit ne fonctionne pas comme il faut, contactez le distributeur ou un centre de service autorisé.

DÉCLARATION DE CONFORMITÉ

Le présent produit répond aux dispositions des directives européennes suivantes en matière de sécurité.

- Directive EMC 2004/108/EC
- Directive sur la basse tension 2006/95/EC



R. Neyman
 Contrôle de la qualité

Congratulations with the purchase of your compact 2200W vacuum cleaner, which is equipped with a revolutionary centrifugal suction system. The appliance has a unique and easy-to-clean filter system and dust separator; consequently you no longer need to buy expensive dust bags.

SAFETY INSTRUCTIONS - General

- Please read these instructions carefully and retain them for reference.
- Use this appliance solely in accordance with these instructions.
- This appliance is not intended for use by persons (including children) with reduced physical, sensory or mental capabilities, or lack of experience and knowledge, unless they have been given supervision or instruction concerning use of the appliance by a person responsible for their safety.
- Children should be supervised to ensure that they do not play with the appliance.
- Have any repairs carried out solely by a qualified electrician. Never try to repair the appliance yourself.

SAFETY INSTRUCTIONS - Electricity and heat

- Before use please verify that the mains voltage is the same as indicated on the rating plate of the appliance.
- Make sure that you always use a grounded wall socket to connect the appliance.
- Always remove the plug from the mains socket before moving the appliance and when the appliance is not in use.
- Remove the plug from the wall socket by pulling the plug, not the power cord.
- Check the appliance's power cord regularly to make sure it is not damaged. Do not use the appliance if the power cord is damaged. Have a damaged power cord replaced by a qualified repair service.
- Certain parts of the appliance may get hot. Do not touch these parts to prevent burning yourself.
- Make sure that the appliance, the power cord or the plug do not make contact with hot services, such as a hot hob or naked flame.
- Make sure that the appliance, the power cord and plug do not make contact with water.

SAFETY INSTRUCTIONS - During use


- Never use the appliance outdoors.
- Never use the appliance in a humid room.
- Make sure that your hands are dry before touching the appliance, power cord or plug.
- The power cord has a yellow and a red mark. Pull out the power cord to

- the yellow mark. Never pull out the power cord beyond the red mark.
- Guide the power cord whilst it rewinds onto the reel, since otherwise the cord could become tangled or the plug could strike the back of the appliance. Take hold of the power cord near the mark, and allow it to gently slide through your fingers back into the appliance.
- Make sure that the dust bag does not become pinched between the cover and the motor unit. This could damage the appliance and/or the dust bag.
- Do not use the appliance to suck up the following objects:
 - glowing or burning objects
 - glass splinters or other sharp objects
 - residues of plaster, cement, stone, soot, and similar
 - liquids, or moist dirt.

These objects could cause serious damage to the appliance and the filter system, and make it unsafe to use.

- Do not use the vacuum cleaner on wet rugs and carpets.
- Never insert objects in the air-exhaust vents.
- Make sure that the suction and exhaust openings are open, and that the filters are not blocked. Blockages will cause the appliance to overheat. Switch off the vacuum cleaner immediately! Once you have remedied the problem, wait 20 to 30 minutes to allow the vacuum cleaner to cool down completely. The vacuum cleaner will then be ready for use again.
- Keep the nozzle and the tubes away from the body while the vacuum cleaner is running. This could cause serious injury, for example to the eyes or ears.
- Never roll the appliance over the cord.
- Switch off the appliance and remove the plug from the wall socket in the event of a malfunction during use, and before filling or emptying the appliance, cleaning the appliance, fitting or removing an accessory, or storing the appliance after use.
- Do not pick up the appliance if it falls into water. Remove the plug from the wall socket immediately. Do not use the appliance any more.
- Never immerse the appliance, the power cord or the plug in water or other liquid. After washing the filters make sure they are thoroughly dry before returning them to the appliance.

THE ENVIRONMENT

-  • Dispose of packaging material, such as plastic and boxes, in the appropriate waste containers.
- When this product reaches the end of its useful life do not dispose of it by putting it in a dustbin; hand it in at a collection point for the reuse of electrical and electronic equipment. Please refer to the symbols on the product, the user's instructions or the packaging.
- The materials can be re-used as indicated. Your help in the re-use, recycling or other means of making use of old electrical equipment will make an important contribution to the protection of the environment.
- Contact your municipality for the address of the appropriate collection point in your neighbourhood.

OPERATION - General

The appliance is intended only for domestic use, not for professional use.

1. Hose opening
2. Cable reel-in button
3. Vacuum-cleaner handle
4. On/off switch suction pressure control
5. Rear wheels
6. Dust receptacle
7. Hose
8. Grip with adjustable air opening
9. Release button
10. Crevice tool
11. Upholstery tool
12. Telescopic tube
13. Combi nozzle
14. Accessory clip
15. Exhaust filter

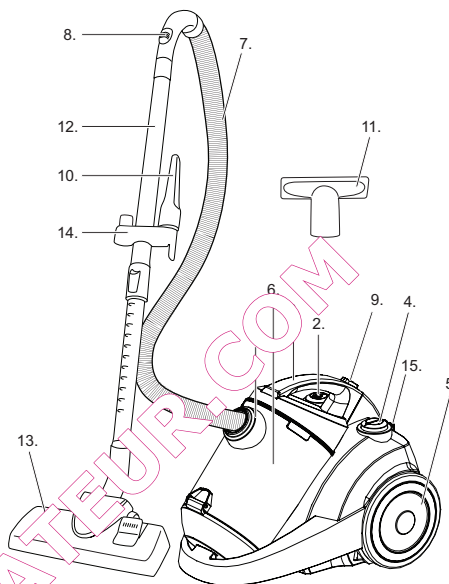


Figure 1

OPERATION - Use

1. Click the hose connector into the hose opening on the motor unit. To remove the hose, press on the two release buttons on the side of the connector and pull the connector from the opening; see Figure 2.

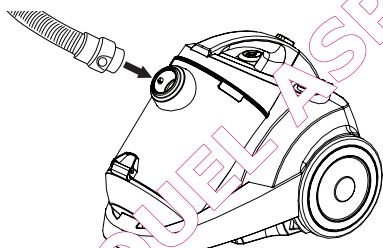


Figure 2
Fitting the hose to the connector

2. Slide the telescopic tubes onto the hose handle, see Figure 3A.
3. Press the button on the telescopic tubes and keep it pressed in; you can then extend or retract the tubes to the required length. See Figure 3B.
4. Press the foot button on the nozzle to set the combi nozzle for use on hard or soft surfaces, see Figure 3C. For use on hard surfaces, press the foot button on the combi nozzle to extend the brushes. Lift the button for use on soft surfaces.

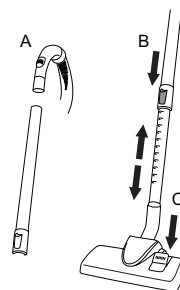


Figure 3A & B
Tube télescopique

5. The power cord has a yellow and red mark, see Figure 5. Pull out the cord to the yellow mark.

⚠ Never pull out the power cord beyond the red mark. This could damage the power cord.

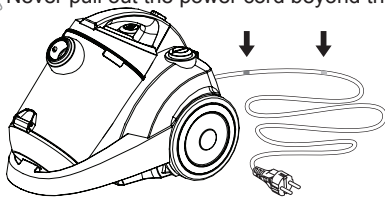


Figure 4
Markings on the power cord

6. Insert the plug in the wall socket, and press the On/Off switch. To switch off the appliance, press the On/Off switch again.

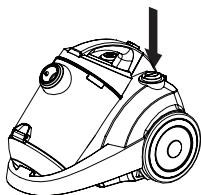


Figure 5
On/Off switch

7. The appliance is now ready for use. You can move the vacuum cleaner while you are cleaning by pulling on the hose grip. You can lift the appliance with the vacuum cleaner's handle.

⚠ If so required, you can also reduce the suction quickly by moving the slide on the hose grip.

ACCESSOIRES

This vacuum cleaner is supplied with two accessories:

- a crevice tool with a narrow nozzle, which you can use to clean radiators, window frames, crevices, small openings, and similar
- A furniture brush, which you can use to clean soft surfaces such as upholstered furniture and curtains.

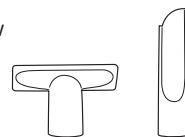


Figure 6

OPERATION - Storage after use

1. Remove the plug from the wall socket.
2. Press the rewind button, and keep it pressed in; the power cord will automatically rewind onto the reel.

⚠ Guide the power cord whilst it rewinds onto the reel, since otherwise the cord could become tangled or the plug could strike the back of the appliance. Take hold of the power cord near the mark, and allow it to gently slide through your fingers back into the appliance, see Figure 7.



Figure 7
Rewinding the power cord

3. Retract the telescopic tube completely. An attachment slot is fitted to the back of the vacuum cleaner (see Figure 8). Slide the backside of the combi nozzle into the slot. This avoids the need to dismantle the vacuum cleaner after use; you can store the assembled appliance and retrieve it again quickly when you need it.



Figure 8
Storing the vacuum cleaner

CLEANING AND MAINTENANCE - Cleaning the housing

1. Remove the plug from the wall socket.
2. Clean the outer surface of all parts with a damp cloth and a cleaner suitable for plastics.
3. Over the course of time dust and dirt can accumulate around the wheel axles, thereby preventing the wheels from turning easily. Consequently they should be kept clean.

⚠: Never immerse the appliance, plug or power cord in water.
 ⚠: Never use corrosive or scouring cleaning agents or sharp objects (such as knives or hard brushes) to clean the appliance.

CLEANING AND MAINTENANCE - Removing waste from the dust receptacle

1. Remove the plug from the wall socket.
2. Remove the hose.
3. Remove the dust receptacle by pressing the release button on the dust receptacle (see figure 9) and pulling on the receptacle, and hold it above a waste-bin.

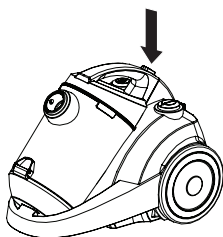


Figure 9
Release button

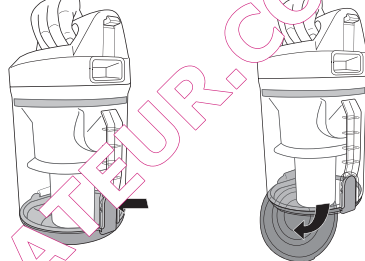


Figure 10
Removing waste from the dust receptacle

4. Press the button in the handle to open the bottom flap (see figure 10).
5. If so required, use your hand to remove any waste sticking to the receptacle.
6. Close the bottom flap, and press until it clicks into place.
7. Fit the dust receptacle onto the appliance, and click it into position.

CLEANING AND MAINTENANCE - Cleaning or replacing the HEPA filter

For best results clean or replace the HEPA filter after every second or third use of the vacuum cleaner, or more frequently if the filter is visibly blocked.

⚠ Clean the HEPA filter regularly to avoid that the filter becomes clogged and the engine overheated.

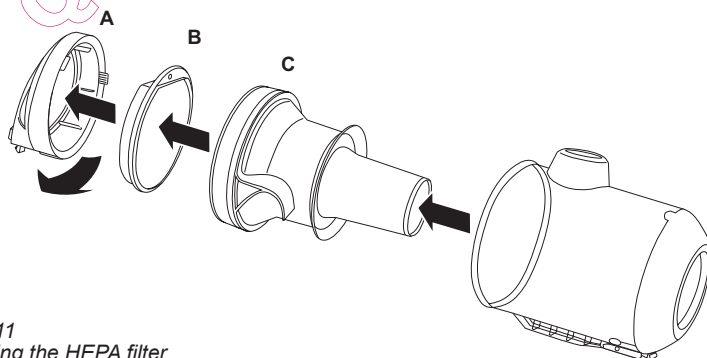


Figure 11
Removing the HEPA filter

1. Remove the waste from the dust receptacle (see "Removing waste from the dust receptacle").
2. Turn the filterlid from the dust container. (A)
3. Turn the first filter from the dust container. (B)
4. Turn the second filter from the vacuum cleaner. (C)
5. Rinse all filters thoroughly in lukewarm water.
6. Allow the filters to dry thoroughly.
7. Mount the holders and filters in the reverse sequence.

Please note: Do not lock the second filter (C) (see figure 11) to the dust receptacle. This happens automatically when you place back and lock the lid (A).

- Water could penetrate into the appliance if the filter is not thoroughly dry. This could result in (electrical) damage.
- Do not clean the filter in a washing machine.
- Do not dry the filter with a hairdryer.

CLEANING AND MAINTENANCE - Cleaning or replacing the exhaust filter

Replace the exhaust filter at least twice a year, and more frequently if the filter is visibly blocked.

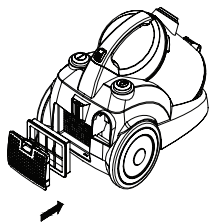


Figure 12
Removing the exhaust filter

1. Remove the plug from the wall socket.
2. Open the exhaust-filter cover by pulling on the lip on the cover. Remove the exhaust filter from the appliance, see figure 12.
3. Rinse the filter in lukewarm water. Allow it to dry thoroughly.
4. Return the cleaned filter to the appliance. Close the cover, and press until it clicks into place.

Water could penetrate into the appliance if the filters are not thoroughly dry. This could result in (electrical) damage.

TECHNICAL INFORMATION

Type:	A3000EZ
Output:	2200W max
Power supply:	220 - 240V ~ 50/60Hz

GUARANTEE TERMS

The importer guarantees the appliance against defects caused by manufacturing and/or material faults for 60 months from the date of purchase, subject to the following conditions.

1. No charges will be made for labour costs or materials during the warranty period. Any repairs carried out during the warranty period do not extend the warranty period.
2. The importer automatically becomes the owner of any faulty parts that he replaces or a faulty appliance (in the event of replacement of the appliance).
3. All claims submitted under warranty must be accompanied by the original bill of sale.
4. Claims under warranty must be submitted to the dealer where the appliance was purchased or to the importer.
5. The warranty is issued solely to the first purchaser and cannot be transferred.
6. The warranty does not cover damage caused by:
 - a. Accidents, incorrect use, wear and/or neglect.
 - b. Faulty installation and/or use in a manner contravening the prevailing legal, technical or safety regulations.
 - c. Connection to a mains voltage other than the voltage specified on the type plate.
 - d. Unauthorized modifications.

- e. Repairs carried out by third parties.
- f. Careless transport, i.e. without suitable packaging materials or protection.
- 7. No claims may be made under this warranty for:
 - a. Losses incurred during transport.
 - b. The removal or changing of the appliance's serial number.
- 8. The guarantee does not cover power cords, lamps or glass parts.
- 9. No claims can be submitted under this warranty for damage other than the repair or replacement of faulty parts. The importer can never be held responsible for any consequential loss or damage or any other consequences, resulting either directly or indirectly from the appliance supplied by the importer.
- 10. In case of claims under guarantee you can contact your dealer where the appliance is purchased. Bestron offers you also the possibility to send the appliance directly to our Service Department. Do not send your appliance without consulting us. The package may be refused and any costs will be for your account. Please contact the Service Department and they will tell you how to pack and send the appliance.
- 11. This appliance is not suitable for professional use.

SERVICE

If a fault should occur please contact the BESTRON service department:

THE NETHERLANDS:

BESTRON NEDERLAND BV
 Bestron Service
 Moeskampweg 20
 5222 AW 's-Hertogenbosch

Tel: +31 (0) 73 624121
 Fax: +31 (0) 73 6212396
 Email: info@bestron.com
 Internet: www.bestron.com

CE DECLARATION OF CONFORMITY

This product conforms to the essential requirements of the following EU safety directives:

- EMC Directive 2004/108/EC
- Low Voltage Directive 2006/95/EC



R. Neyman
 Quality control

Desideriamo congratularci con voi per l'acquisto di questo compatto aspirapolvere da 2200W, dotato di un sistema di aspirazione centrifuga rivoluzionario. Questo sistema di filtrazione con separazione della polvere, unico nel suo genere, è facile da pulire e rende superflui i costosi sacchetti per l'aspirapolvere.

PRESCRIZIONI DI SICUREZZA - Generalità

- Leggere attentamente le istruzioni d'uso e conservarle con cura.
- Utilizzare questo apparecchio seguendo scrupolosamente le presenti istruzioni per l'uso.
- Questo apparecchio non può essere utilizzato da bambini e da persone che, a causa di una limitazione fisica, sensoriale o mentale, o per mancanza di esperienza e conoscenza, non siano in grado di utilizzare l'apparecchio in modo sicuro, a meno che non abbiano ricevuto delle istruzioni sull'uso dell'apparecchio da una persona che sia responsabile della loro sicurezza.
- I bambini vanno sorvegliati per accertarsi che non si mettano a giocare con l'apparecchio.
- Far eseguire le riparazioni da un tecnico qualificato. Non cercare mai di riparare da soli l'apparecchio.

PRESCRIZIONI DI SICUREZZA - Elettricità e calore

- Prima di utilizzare l'apparecchio controllare che la tensione di rete corrisponda alla tensione di esercizio indicata sulla targhetta di identificazione dell'apparecchio.
- Verificare che la presa di corrente alla quale viene collegato l'apparecchio sia provvista di messa a terra.
- Estrarre sempre la spina dalla presa quando l'apparecchio non è in uso.
- Quando si toglie la spina dalla presa, esercitare la trazione sulla spina stessa e non sul cavo.
- Verificare regolarmente l'integrità del cavo dell'apparecchio. Non utilizzare l'apparecchio qualora il cavo risultasse danneggiato. Per sostituire il cavo danneggiato, rivolgersi a un servizio di assistenza qualificato.
- Alcune parti dell'apparecchio possono surriscaldarsi. Evitare di entrare in contatto con tali elementi per non correre rischi di ustione.
- Assicurarci che l'apparecchio e il cavo non vengano in contatto con sorgenti di calore, quali per es. piani di cottura caldi o fiamme libere.
- Prestare attenzione a non far entrare in contatto con l'acqua l'apparecchio, il cavo e la spina.

PRESCRIZIONI DI SICUREZZA - DURANTE L'USO

- Non utilizzare mai l'apparecchio in ambienti esterni.
- Non utilizzare l'apparecchio in ambienti umidi.
- Assicurarci di avere le mani asciutte prima di toccare l'apparecchio, il cavo

o la spina.

- Il cavo presenta una marcatura gialla e una marcatura rossa. Estrarre il cavo fino alla marcatura gialla. Non estrarre mai il cavo oltre la marcatura rossa.
- Accompagnare il cavo durante l'avvolgimento. In caso contrario il cavo potrebbe aggrovigliarsi oppure la spina potrebbe urtare violentemente contro la parte posteriore dell'apparecchio. Prendere in mano il cavo in un punto vicino alla marcatura in modo che esso possa scorrere tra le dita e farlo ritrarre in modo controllato.
- Prestare attenzione ad evitare che il sacchetto possa rimanere preso tra il coperchio e lo zoccolo motore. In questo modo l'apparecchio e il sacchetto potrebbero danneggiarsi.
- Non utilizzare l'apparecchio per aspirare i seguenti oggetti:
 - oggetti incandescenti o ardenti
 - schegge di vetro o altri oggetti taglienti
 - residui di gesso, cemento, pietra, fuliggine e simili
 - liquidi o sporco inumidito.

Tali oggetti possono danneggiare gravemente l'apparecchio e il sistema di filtrazione e rendere l'apparecchio insicuro per l'utilizzo.

- Non utilizzare l'aspirapolvere su tappeti o moquette bagnati.
- Non inserire oggetti all'interno delle fessure di sbocco dell'aria.
- Assicurarci che le fessure di entrata e di uscita siano aperte e che i filtri non siano otturati. Eventuali ostruzioni possono causare un surriscaldamento dell'apparecchio. In questo caso assicurarsi di spegnere l'aspirapolvere. Una volta eliminata la causa dell'ostruzione, attendere 20 - 30 minuti fino a quando l'aspirapolvere non si sia completamente raffreddato. Sarà quindi possibile utilizzare nuovamente l'aspirapolvere.
- Tenere gli accessori, aspiranti e i tubi lontano dal corpo mentre l'aspirapolvere è acceso. Potrebbero verificarsi gravi lesioni, ad esempio, a occhi e orecchi.
- Non passare con l'apparecchio sopra il cavo.
- Spegnerlo e disinserire la spina dalla presa se durante l'uso si verificano malfunzionamenti e quando si riempie o vuota l'apparecchio, si pulisce l'apparecchio, si monta o smonta un accessorio o si è terminato di utilizzarlo.
- Non tentare di recuperare l'apparecchio nel caso in cui sia caduto in acqua. In tal caso, estrarre subito la spina dalla presa e non utilizzare più l'apparecchio.
- Non immergere mai l'apparecchio, il cavo e la presa nell'acqua o in altri liquidi. Lasciare asciugare bene i filtri precedentemente lavati prima di reinserirli nell'apparecchio.

FUNZIONAMENTO - Avvertenze general

l'apparecchio è inteso soltanto per consumo interno, non per uso professionale.

1. Attacco prolunga flessibile
2. Tasto avvolgicavo
3. Maniglia dell'aspirapolvere
4. Interruttore di acceso/spento con meccanico della forza di aspirazione
5. Ruote posteriori
6. Serbatoio raccogli-polvere
7. Tubo flessibile
8. Impugnatura del tubo flessibile con fessura di presa dell'aria richiudibile
9. Pulsante di sblocco
10. Bocchetta a lancia
11. Bocchetta per arredi
12. Tubo telescopico
13. Bocca aspirante combinata
14. Staffa porta accessori
15. Filtro di uscita

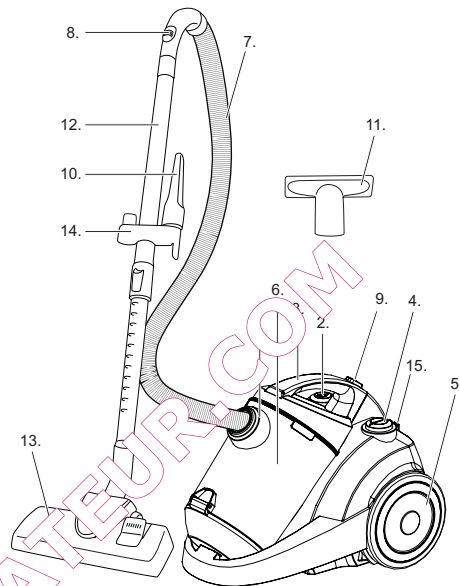


Figura 1

FUNZIONAMENTO - Uso

1. Inserire l'elemento di collegamento del tubo flessibile nell'apposito attacco presente sul vano motore. Per togliere la prolunga flessibile, premere i pulsanti laterali presenti sull'attacco di collegamento ed estrarre l'attacco (vedere la fig. 2).

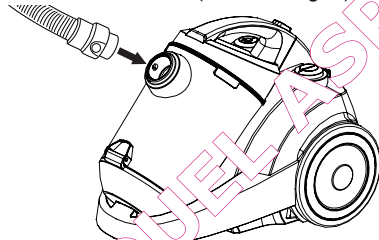


Figura 2
Collegamento
del tubo flessibile

2. Inserire i tubi a incastro sull'impugnatura della prolunga flessibile; vedere figura 3A.
3. Mantenere il pulsante del tubo a incastro premuto verso il basso e accorciare o allungare i tubi. Vedere figura 3B.
4. Assicurarsi di regolare la bocca aspirante a seconda dell'utilizzo su superfici dure o morbide agendo col piede sull'apposito selettore (vedere la figura 3C). Se si desidera pulire una superficie dura, agire sul selettore per fare fuoriuscire le spazzole dalla bocca aspirante combinata. Qualora la superficie da pulire sia morbida, fare ritrarre le spazzole agendo sullo stesso selettore.

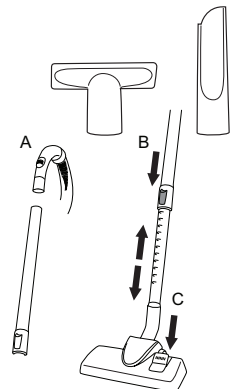


Figura 3A & B
Tubo telescopico

5. Il cavo presenta una marcatura gialla e una marcatura rossa (vedere la figura 4). Estrarre il cavo fino alla marcatura gialla.

! Non estrarre mai il cavo oltre la marcatura rossa. In caso contrario, il cavo potrebbe infatti danneggiarsi.

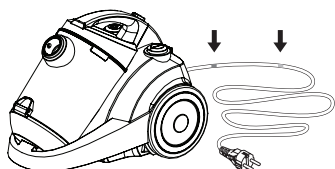


Figura 4
Marcatura del cavo

- Inserire la spina nella presa di rete e premere l'interruttore d'accensione. Per spegnere l'apparecchio, premere di nuovo l'interruttore di acceso/spento.

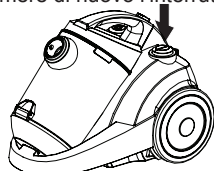


Figura 5
Interruttore di acceso/spento

- Iniziare ad aspirare. Durante l'uso dell'aspirapolvere è possibile spostare l'apparecchio utilizzando l'impugnatura della prolunga flessibile. È possibile sollevare l'apparecchio mediante la maniglia dell'aspirapolvere.

⚠ È possibile ridurre velocemente la forza di aspirazione anche a rete, se l'otturatore scorrevole presente sull'impugnatura del tubo flessibile.

ACCESSORI

In dotazione all'aspirapolvere vengono forniti due accessori:

- un accessorio per la pulizia delle fessure a imboccatura stretta per pulire radiatori, infissi di finestre, spazi ristretti e simili;
- Un accessorio per i mobili, per pulire superfici delicate come i rivestimenti dei mobili, le tende e simili.

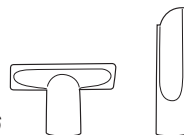


Figura 6

FUNZIONAMENTO - Prima di riporre l'apparecchio dopo l'uso

- Disinserire la spina dalla presa di rete.
- Tenere premuto il pulsante di avvolgimento per avvolgere automaticamente il cavo.

⚠ Accompagnare il cavo durante l'avvolgimento. In caso contrario il cavo potrebbe aggrovigliarsi oppure la spina potrebbe urtare violentemente contro la parte posteriore dell'apparecchio. Prendere delicatamente la spina in mano vicino alla marcatura, e lasciarla sfilare tra le dita verso l'interno in modo controllato (vedere la figura 7).

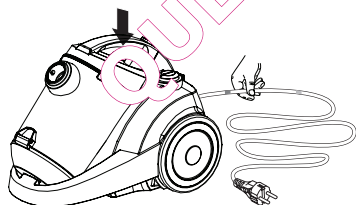


Figura 7
Avvolgimento del cavo

- Accorciare completamente il tubo telescopico. Sulla parte posteriore dell'aspirapolvere è presente una guida per l'inserimento della staffa di aggancio (vedere la fig. 8). Inserire nella guida la parte indietro della staffa. In tal modo sarà possibile riporre l'aspirapolvere in modo semplice e rapido, senza la necessità di smontare ogni volta i vari accessori.

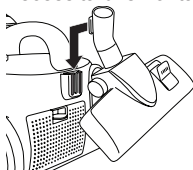


Figura 8
Parcheggio dell'aspirapolvere

PULIZIA E MANUTENZIONE - Pulizia del corpo dell'apparecchio

1. Disinserire la spina dalla presa di rete.
2. Pulire la parte esterna dei componenti con un panno umido e un prodotto di pulizia adatto alla plastica. Assicurarsi che nessun liquido penetri all'interno dell'apparecchio.
3. Col tempo le ruote possono raccogliere polvere e sporco che ostacolano la loro rotazione. Pulirle bene per prevenire questa evenienza.

- ⚠ Non immergere mai in acqua l'apparecchio, la spina o il cavo.
 ⚠ Non utilizzare per la pulizia prodotti aggressivi o abrasivi, né utensili taglienti (coltelli o spazzole dure).

PULIZIA E MANUTENZIONE - Rimozione della sporcizia dal serbatoio raccogli-polvere

1. Disinserire la spina dalla presa di rete.
2. Rimuovere il tubo.
3. Rimuovere il contenitore raccogli-polvere premendo l'apposito pulsante di sblocco (veder la fig. 9) presente sullo stesso contenitore ed estrarre il contenitore raccogli-polvere, e metterla in un sacco dell'immondizia.

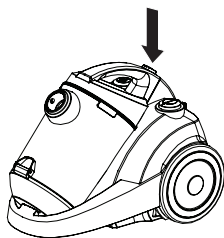


Figura 9
Pulsante di sblocco

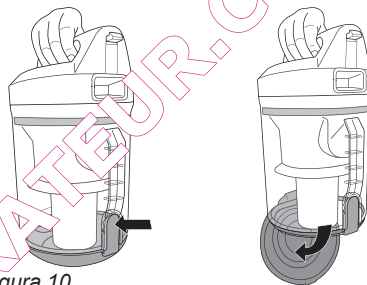


Figura 10
Rimozione della sporcizia
serbatoio raccogli-polvere

4. Aprire il coperchio inferiore premendo il pulsante presente sul manico (veder la fig. 10).
5. Eliminare l'eventuale sporcizia residua con le mani.
6. Chiudere il coperchio inferiore premendo fino allo scatto di chiusura.
7. Ricollocare il contenitore raccogli-polvere sull'apparecchio e bloccarlo in sede fino a udire uno scatto.

PULIZIA E MANUTENZIONE - Pulizia o sostituzione del filtro HEPA

Per un risultato ottimale, il filtro HEPA deve essere lavato o sostituito ogni 2 o 3 cicli d'aspirazione e ogni volta che sul filtro è presente dello sporco visibile.

- ⚠ Pulire il filtro HEPA regolarmente per evitare che il filtro è intasato e il motore surriscaldato.

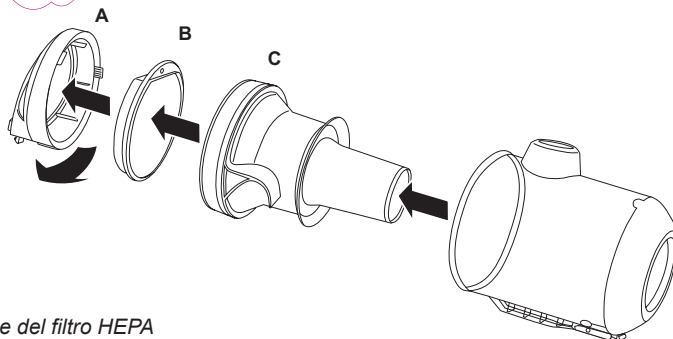


Figura 11
Rimozione del filtro HEPA

1. Rimuovere la sporcizia dal serbatoio raccogli-polvere (Vedere "Rimozione della sporcizia dal serbatoio raccogli-polvere").
2. Girare il coperchio dal contenitore polvere (A)
3. Girare il primo filtro dal contenitore polvere (B)
4. Girare il secondo filtro da aspirapolvere (C)
5. Sciacquare tutti i filtri accuratamente con acqua tiepida
6. Lasciate che i filtri di asciugare con cura
7. Monte dei titolari e dei filtri nella sequenza inversa.

⚠ **Attenzione:** Non bloccare il secondo filtro (C) (veder la fig. 11) per la contenitore. Ciò viene fatto automaticamente quando si sostituisce il coperchio e serratura (A).

- ⚠
- Se il filtro non è ben asciutto, l'acqua può penetrare nell'apparecchio. Ciò può provocare danni (anche elettrici).
 - Non lavare il filtro in lavatrice.
 - Non asciugare il filtro con un asciugacapelli.

PULIZIA E MANUTENZIONE - Sostituzione del filtro di uscita

Sostituire il filtro d'uscita almeno 2 volte l'anno oppure più spesso se il filtro è visibilmente sporco.

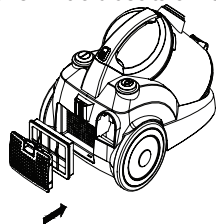


Fig. 12

Rimozione del filtro d'uscita



1. Disinserire la spina dalla presa di rete.
2. Aprire il coperchio del filtro d'uscita tirando il bordo del coperchio stesso. Estrarre il filtro d'uscita dall'apparecchio; vedere figura 12.
3. Lavarlo con acqua tiepida. Lasciarlo asciugare bene.
4. Mettere il filtro pulito nell'apparecchio. Chiudere il coperchio premendo fino allo scatto di chiusura.

⚠ Se il filtro non è ben asciutto, l'acqua può penetrare nell'apparecchio. Ciò può provocare danni (elettrici).

SPECIFICHE TECNICHE

Modello:	A3000EZ
Potenza:	2200W max
Tensione di rete:	220 - 240V ~ 50/60Hz

TUTELA DELL'AMBIENTE

-  • Gettare il materiale di imballaggio, come plastica e cartone, negli appositi contenitori.
-  • Una volta raggiunta la durata massima del prodotto, non smaltirlo alla stregua dei rifiuti generali, ma portarlo presso un punto di raccolta per il riciclo di apparecchiature elettriche ed elettroniche. Prestare attenzione al simbolo sul prodotto, alle istruzioni per l'uso o all'imballaggio.
- I materiali possono essere riutilizzati come indicato. Grazie al riciclaggio, la trasformazione di materiali o altri metodi di utilizzo di vecchie apparecchiature contribuiscono in modo essenziale alla salvaguardia dell'ambiente.
 - Rivolgersi al proprio comune per informazioni sul punto di raccolta più vicino.

CONDIZIONI DI GARANZIA

Di seguito sono riportate le condizioni alle quali l'importatore fornisce la garanzia per il presente apparecchio per un periodo di 60 mesi a decorrere dalla data d'acquisto, a copertura dei difetti di materiale e/o di fabbricazione.

1. Durante la validità di tale periodo di garanzia non verrà addebitato alcun costo di manodopera o di materiale. Le riparazioni effettuate nel corso di validità della garanzia non prolungano la durata della stessa.

2. Le parti difettose o, in caso di sostituzione (cambio), l'apparecchio difettoso stesso divengono automaticamente proprietà dell'importatore.
3. Qualsiasi ricorso alla garanzia dovrà essere accompagnato dalla prova d'acquisto dell'azienda rivenditrice.
4. I ricorsi alla garanzia devono essere eseguiti presso il rivenditore ove l'apparecchio è stato acquistato o presso l'importatore.
5. La garanzia è valida esclusivamente per il primo acquirente e non è trasferibile.
6. La garanzia non si applica ai danni derivanti da:
 - a. incidenti, uso improprio, usura e/o negligenza;
 - b. erronEA installazione e/o utilizzo in contrasto con le disposizioni normative, tecniche o di sicurezza vigenti;
 - c. collegamento del prodotto a una tensione di rete diversa da quella indicata nella targhetta di identificazione;
 - d. modifiche non autorizzate;
 - e. riparazioni eseguite da terzi;
 - f. trasporto eseguito in modo improprio privo dell'imballaggio o delle protezioni idonee.
7. Le presenti condizioni di garanzia non si applicano inoltre in caso di:
 - a. perdite che si verificano durante il trasporto;
 - b. rimozione o modifica del numero di serie dell'apparecchio.
8. Sono esclusi dalla garanzia i cavi, le spie luminose, le lampade e i componenti in vetro.
9. La garanzia non riconosce alcun diritto al risarcimento di eventuali danni materiali o di mera sostituzione o riparazione delle parti difettose. In nessun caso l'importatore potrà essere ritenuto responsabile per eventuali danni consequenziali o per conseguenze di altro tipo verificatesi a causa delle apparecchiature da questi fornite o a esse correlate.
10. Per reclamare la garanzia, potete rivolgervi al vostro negoziante. Bestron offre anche la possibilità di far riparare l'apparecchio direttamente dal Centro assistenza Bestron. Tuttavia, non spedite mai l'apparecchio senza aver fatto le dovute considerazioni. Il pacco può infatti essere respinto e le eventuali spese sono a vostro carico. Contattate il Centro assistenza e vi diranno come imballare e spedire l'apparecchio.
11. L'apparecchio non è concepito per l'uso professionale.

SERVIZIO

Qualora dovesse verificarsi un guasto è consigliabile mettersi in contatto con il servizio clienti BESTRON:

PAESI BASSI:

Bestron NEDERLAND BV
Bestron Service
Moeskampweg, 20
5222 AW 's-Hertogenbosch

Tel: +31(0) 73 - 623 11 21
Fax: +31(0) 73 - 621 23 96
E-mail: info@bestron.com
Internet: www.bestron.com

DICHIARAZIONE DI CONFORMITÀ CE

Questo prodotto soddisfa i requisiti e le seguenti norme europee nel campo della sicurezza:

- Direttiva EMC 2004/108/EC
- Direttiva sulla bassa tensione 2006/95/EC



R. Neyman
Controllo qualità

Felicitaciones por la compra de este compacto aspirador de 2200W, con revolucionario sistema centrífugo de aspiración. El sistema de filtración con separador de polvo es fácil de limpiar y le permite prescindir de comprar bolsas caras.

NORMAS DE SEGURIDAD - General

- Lea las instrucciones de uso con detenimiento y guárdelas cuidadosamente.
- Utilice este aparato únicamente en la forma que se describe en las instrucciones.
- Este aparato no puede ser utilizado por niños ni por personas que, debido a alguna limitación física, sensorial o mental, o por falta de experiencia y conocimientos, no puedan manejarlo de forma suficiente y segura, a menos que hayan recibido instrucciones sobre el uso del aparato de una persona que se haga responsable de su seguridad.
- Es preciso vigilar que los niños no jueguen con el aparato.
- Haga reparar el aparato únicamente por un técnico cualificado. No intente nunca reparar el aparato usted mismo.

NORMAS DE SEGURIDAD - Electricidad y calor

- Antes de utilizar el aparato, verifique que el voltaje de la red corresponda al voltaje indicado en la placa.
- Verifique que la toma de corriente a la que va a conectar el aparato tenga conexión a tierra.
- Retire siempre el enchufe de la toma de corriente cuando no lo esté utilizando.
- Al retirar el enchufe de la toma de corriente, asegúrese de tirar del enchufe y no del cable.
- Verifique regularmente que el cable del aparato esté en buenas condiciones. No lo use si el cable está averiado. Haga sustituir el cable deteriorado por personal de servicio cualificado.
- Algunas partes del aparato pueden calentarse. No las toque para evitar quemaduras.
- Asegúrese de que ni el aparato, ni el cable están en contacto con fuentes de calor, como por ejemplo con una placa caliente o con fuego abierto.
- Asegúrese de que ni el aparato, ni el cable, ni el enchufe están en contacto con el agua.

NORMAS DE SEGURIDAD - Uso

- No use nunca este aparato fuera del hogar.
- No utilice el aparato nunca en lugares húmedos.
- Asegúrese de tener las manos secas cuando manipule el aparato, el cable

o el enchufe.

- El cable lleva dos marcas: una amarilla y otra roja. Desenrolle el cable hasta la marca amarilla. No desenrolle el cable más allá de la marca roja.
- Guíe el cable mientras que lo enrolla. De esta forma evita que el cable quede enredado o que el enchufe golpee contra la parte trasera del aparato. Coja el cable en la mano a la altura de la marca y procure que se enrolle de forma controlada dejándolo correr entre sus dedos.
- Asegúrese de que la bolsa no quede cogida entre la tapa y la unidad del motor. Esto puede resultar en daños tanto al aparato como a la bolsa.
- No use este aparato para aspirar los siguientes objetos:
 - objetos incandescentes o encendidos;
 - astillas de vidrio u otros objetos afilados;
 - restos de yeso, cemento, piedras, hollín y similares;
 - líquidos o sustancias húmedas.

Estos objetos pueden llegar a estropear la aspiradora y el sistema de filtración de tal forma que sería peligroso utilizar el aparato.

- Evite utilizar la aspiradora en alfombras y moquetas mojadas.
- No introduzca ningún objeto en los orificios de la salida de aire.
- Procure que los orificios de entrada y salida de aire estén abiertos y que los filtros no estén obstruidos. Las obstrucciones causan el sobrecalentamiento del aparato. En tal caso debe apagarse la aspiradora! Cuando haya reparado la avería, espere unos 20 - 30 minutos hasta que la aspiradora se haya enfriado completamente. A continuación, podrá volver a utilizarla.
- Mientras la aspiradora está encendida deberá mantener la boquilla y el tubo de aspiración alejados del cuerpo. Puede causar lesiones graves, por ejemplo en los ojos o las orejas.
- Nunca debe apoyar la aspiradora por encima del cable.
- Apague el aparato y retire el enchufe de la toma de pared si se presentan fallos durante el uso, cuando quiera llenarlo, vaciarlo o limpiarlo, para montar o desmontar un accesorio, o cuando haya terminado de usarlo.
- No recoja el aparato si éste ha caído en el agua. Retire inmediatamente el enchufe de la toma de pared. No vuelva a utilizarlo.
- No sumerja nunca el aparato, el enchufe, ni el cable en agua o en otro líquido. Deje secar bien los filtros limpios antes de volver a colocarlos en el aparato.

MEDIO AMBIENTE



- Tire el material de embalaje, como plástico y cajas, en los contenedores destinados para ello.
- No tire este producto al final de su vida útil con los residuos domésticos normales, en su lugar llévelo a un centro de recolección para reutilización de aparatos eléctricos y electrónicos. Tenga en cuenta el símbolo que aparece en el aparato, el manual de instrucciones o el embalaje.
- Los materiales pueden reutilizarse como se ha indicado. Su ayuda para reutilización, procesamiento de materiales u otras formas de utilización de aparatos viejos es una contribución importante a la conservación de nuestro medio ambiente.
- Infórmese con las autoridades sobre los puntos de recolección en su localidad.

FUNCIONAMIENTO - Generalidades

Este aparato está concebido únicamente para uso doméstico, no para uso profesional.

1. Conexión para manguera
2. Botón de embobinado del cable
3. Asidero del aspirador
4. Interruptor de encendido/apagado con mecanica de potencia de succión
5. Ruedas traseras
6. Depósito de polvo
7. Manguera
8. Mango de la manguera con cursor de regulación de aire
9. Botón de apertura
10. Tobera para ranuras
11. Boquilla para muebles
12. Tubo telescópico
13. Boquilla combinada
14. Porta-accesorios
15. Filtro de salida

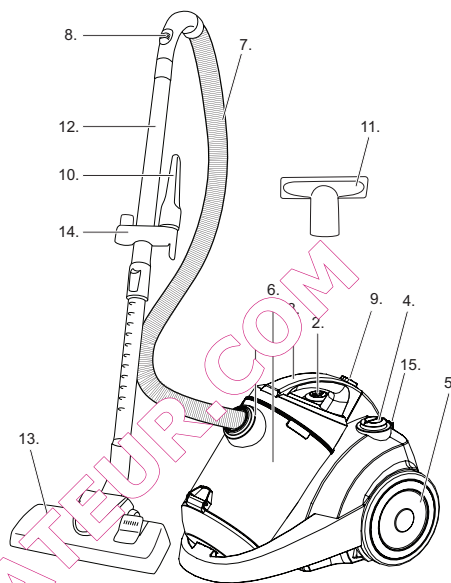


Figura 1

FUNCIONAMIENTO - Uso

1. Introduzca la pieza de empalme de la manguera en el orificio correspondiente en el alojamiento del motor, hasta oír un clic. Para quitar la manguera, pulse ambos botones laterales en la pieza de empalme y tire de ella para sacarla, véase la figura 2.

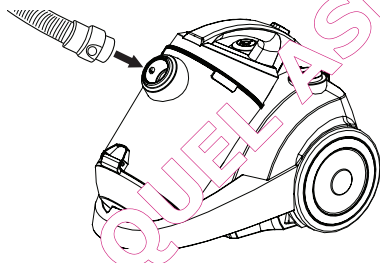


Figura 2
Conexión de la manguera

2. Monte los tubos en el asidero de la manguera, véase la figura 3A.
3. Mantenga presionada el botón en los tubos al ajustarlos a la altura deseada. Véase la figura 3B.
4. Seleccione el reglaje para aspirar moqueta o suelo duro accionando la clavija con el pie, véase la figura 3C. Para superficies duras oprima la clavija de manera que el cepillo salga de la boquilla. Para moquetas tire hacia arriba la clavija.

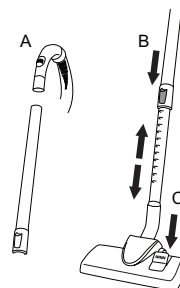


Figura 3A & B
Ajuste de la longitud de los tubos (sistema clic)

5. El cable lleva una marca amarilla y otra roja, véase la figura 4. Desenrolle el cable hasta alcanzar la marca amarilla.

⚠ No desenrolle el cable más allá de la marca roja. De lo contrario se puede dañar el cable.

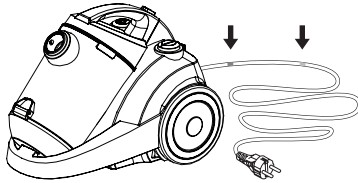


Figura 4
Marcas en el cable

- Introduzca el enchufe en la toma de pared y pulse el botón de encendido/apagado. Para volver a apagar el aparato, vuelva a pulsar el botón de encendido/apagado.

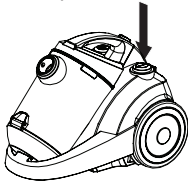


Figura 5
Interruptor de encendido/apagado

- Empiece a pasar el aspirador. Durante el uso del aparato, puede desplazarlo tirando del mango de la manguera. Para levantar el aparato, cójalo por el asidero del aspirador.

⚠ La potencia de aspiración también se puede reducir de una manera más rápida corriendo el pasador del orificio para regulación del aire que trae el mango de la manguera.

ACCESORIOS

La aspiradora viene equipada con dos accesorios:

- una tobera para ranuras, con boquilla estrecha para limpiar radiadores, marcos de ventanas, ranuras, orificios y similares;
- Una boquilla para tapizados, para limpiar superficies blandas, tales como muebles tapizados, cortinas y similares.

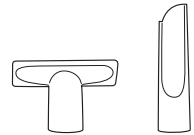


Figura 6

FUNCIONAMIENTO - Guardar, después del uso

- Retire el enchufe de la toma de pared.
- Mantenga pulsado el botón de enrollado para recoger el cable de forma automática.

⚠ Guíe el cable mientras que lo enrolla. De esta forma evita que el cable quede enredado o que el enchufe golpee contra la parte trasera del aparato. Coja el cable en la mano a la altura de la marca y procure que se enrolla de forma controlada dejándolo correr entre sus dedos, véase la figura 7.

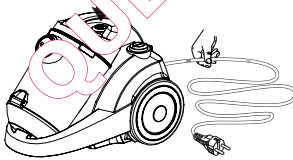


Figura 7
Embobinado del cable

- Acorte completamente la longitud del tubo telescópico. La aspiradora trae por debajo una abertura para introducir el elemento donde se fija (véase la figura 8). Introduzca la parte vuelta del elemento en el orificio. Así puede guardar fácilmente la aspiradora y volverla a utilizar sin tener que desensamblar las partes.



Figura 8
Embobinado del cable.

LIMPIEZA Y MANTENIMIENTO - Limpieza del alojamiento

1. Retire el enchufe de la toma de pared.
2. Limpie el exterior de todas las partes con un paño húmedo y un detergente apropiado para materias plásticas. Asegúrese de que la humedad no entra al interior del aparato.
3. En el curso del tiempo, se puede acumular polvo y suciedad alrededor de las ruedas, obstruyendo la rotación de las mismas. Por lo tanto, debe limpiarlas bien.

- ⚠️ • No sumerja nunca el aparato, ni el enchufe, ni el cable en agua.
 • No use limpiadores fuertes ni abrasivos, ni objetos con filo (como cuchillos o cepillos con cerdas duras) para limpiar el aparato.

LIMPIEZA Y MANTENIMIENTO - Sacar los desechos del depósito de polvo

1. Retire el enchufe de la toma de pared.
2. Quitar la manguera.
3. Retire el depósito para el polvo; para liberarlo pulse el botón (véase la figura 9) tire de él hacia afuera, y colóquelo encima de una bolsa de basura.

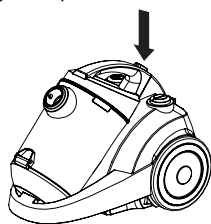


Figura 9
Botón de apertura

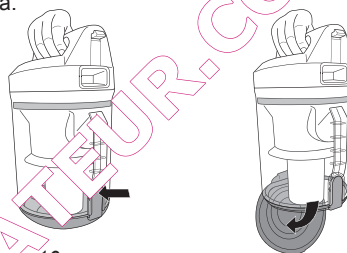


Figura 10
Sacar los desechos
del depósito de polvo

4. Abra la tapa inferior pulsando el botón en el asidor (véase la figura 10).
5. Si hay residuos atascados, sáquelos manualmente.
6. Cierre la tapa inferior, empujándola hasta oír 'clic'.
7. Coloque nuevamente el depósito en el aparato y ajústelo hasta escuchar un clic.

LIMPIEZA Y MANTENIMIENTO - Limpiar o sustituir el filtro HEPA

Para un resultado óptimo, se debe limpiar o sustituir el filtro HEPA después de cada 2ª o 3ª utilización del aspirador, o con mayor frecuencia cuando el filtro está visiblemente obturado.

- ⚠️ Limpie regularmente el filtro HEPA para evitar que el filtro se convierte en atascado en el motor se sobrecalienta.

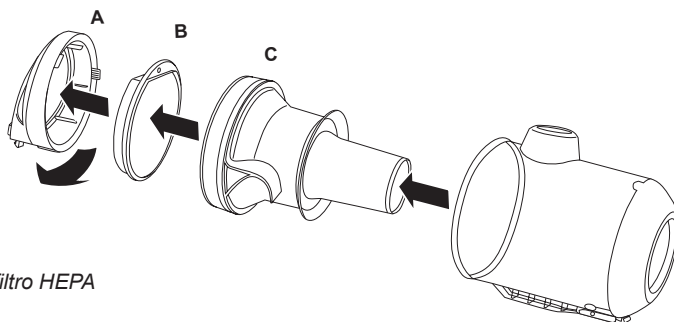


Figura 11
Quitar el filtro HEPA

1. Saque los desechos del depósito de polvo (véase "Sacar los desechos del depósito de polvo").
2. Gire el cubierta del recipiente para polvo (A)
3. Gire el primer filtro en el recipiente para polvo (B)
4. A su vez el segundo filtro de la aspiradora (C)
5. Enjuague todos los filtros de fondo en agua tibia
6. Deje secar completamente los filtros
7. Monte de los titulares y los filtros en el orden inverso.

⚠ No bloquear el segundo filtro (C) (véase la figura 11) en el de colector de polvo. Esto se hace automáticamente cada vez que cierre la tapa (A).

- ⚠
- Si el filtro no está completamente seco, puede entrar agua en el aparato. Esto puede resultar en averías (eléctricas).
 - No limpie el filtro en la lavadora.
 - No seque el filtro con un secador de pelo.

LIMPIEZA Y MANTENIMIENTO - Sustituir el filtro de salida

El filtro de salida debe ser limpiado o sustituido como mínimo 2 veces al año o con mayor frecuencia cuando el filtro esté visiblemente obstruido.

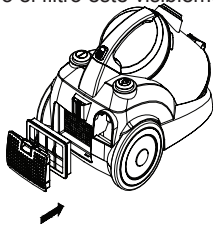


Figura 12
Sacar el filtro de salida

1. Retire el enchufe de la toma de pared.
2. Abra la tapa del filtro de salida, tirando de la lengüeta de la tapa. Saque el filtro de salida del aparato, véase la figura 12.
3. Aclárelo en agua tibia. Déjelo secar completamente.
4. Coloque el filtro limpiado en el aparato. Cierre la tapa, empujándola hasta oír 'clac'.

⚠ Si el filtro no está completamente seco, puede entrar agua en el aparato. Esto puede resultar en averías (eléctricas).

FICHA TÉCNICA

Tipo:	A3000EZ
Potencia:	2000W max
Tensión de la red:	220 - 240V ~ 50/60Hz

DISPOSICIÓN DE GARANTÍA

Bajo las siguientes condiciones, y durante un período de 60 meses contado a partir de la fecha de compra, el importador otorgará garantía de este aparato por defectos ocasionados por deficiencias en la fabricación o en los materiales.

1. Durante el período de garantía mencionado no se cobrarán los costes de la mano de obra ni el material. Una reparación que tenga lugar durante el período de garantía no prolonga dicho período.
2. En caso de reemplazo, las piezas defectuosas o los aparatos defectuosos mismos pasarán automáticamente a propiedad del importador.
3. Toda reclamación por garantía deberá ir acompañada de la factura de compra de la empresa.
4. Toda reclamación por garantía deberá hacerse al distribuidor donde ha sido comprado el aparato o al importador.
5. La garantía es válida únicamente para el comprador y no es susceptible de transferencia.
6. La garantía no cubre los daños ocasionados por:
 - a. accidentes, mala utilización, desgaste y/o descuido;
 - b. mala instalación y/o uso en contradicción con las normas técnicas o de seguridad legales vigentes;
 - c. conexión a una red eléctrica cuyo voltaje no corresponde al voltaje indicado en la placa;

- d. una modificación no autorizada;
 - e. una reparación ejecutada por terceros;
 - f. negligencia en el transporte del aparato sin el embalaje o protección adecuados.
7. No podrá apelarse a estas disposiciones de garantía en los siguientes casos:
 - a. pérdida ocurrida durante el transporte;
 - b. remoción o modificación del número de serie del aparato.
 8. La garantía no cubre los cables, las bombillas, ni las partes de cristal.
 9. La garantía no concede derecho a reclamar indemnización alguna por daños, diferente a la sustitución o reparación, respectivamente, de las partes defectuosas. El importador no podrá ser responsabilizado por daños consecuenciales o por cualquier otra clase de efectos causados por el aparato suministrado por él o que guarden relación con el mismo.
 10. Para hacer valer la garantía. Puede acudir a la tienda donde compró el producto. Bestron también ofrece la posibilidad de entregar el aparato directamente al servicio técnico Bestron para su reparación. Pero no podrá enviarlo de cualquier manera. El paquete podría ser rechazado y los costes asociados correrían de su cuenta. Póngase en contacto con el servicio técnico, quien le indicarán cómo debe embalar y enviar el aparato.
 11. Este aparato no es apto para uso profesional.

SERVICIO

Si se presenta un fallo inesperado, puede ponerse en contacto con el departamento de servicios de BESTRON:

PAÍSES BAJOS:

BESTRON NEDERLAND BV
Bestron Service
Moeskampweg 20
5222 AW 's-Hertogenbosch

Tel: +31 (0) 475 623 11 21
Fax: +31 (0) 475 621 23 96
Email: info@bestron.com
Internet: www.bestron.com

CERTIFICACIÓN DE CONFORMIDAD (CE)

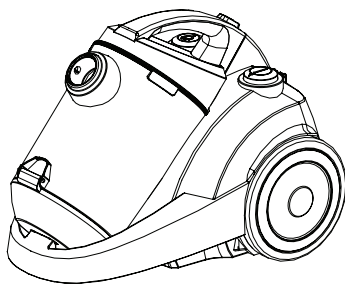
Este producto satisface las disposiciones de las siguientes directivas de la Unión Europea en el marco de la seguridad:

- Directiva de compatibilidad electromagnética 2004/108/EC
- Directiva de bajo voltaje 2006/95/EC



R. Neyman
Control de calidad

QUEL ASPIRATEUR.COM



» **BESTRON**[®]

A3000EZ
v 231112-08