



Robert Bosch Hausgeräte GmbH
Carl-Wery-Str. 34
81739 München
Germany

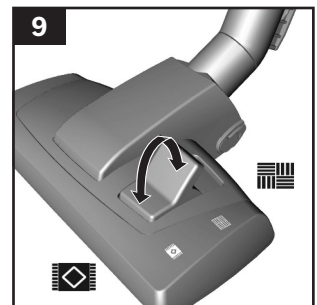
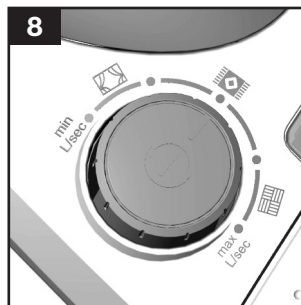
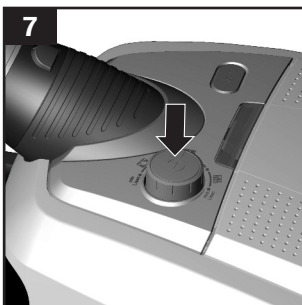
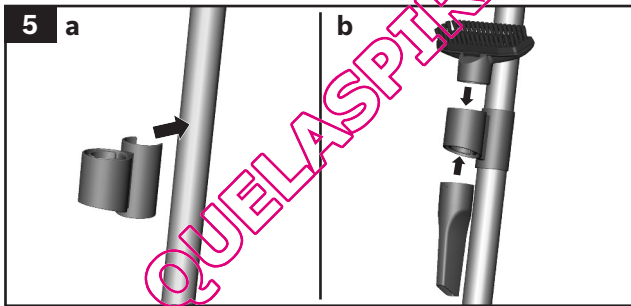
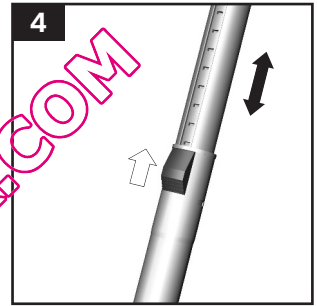
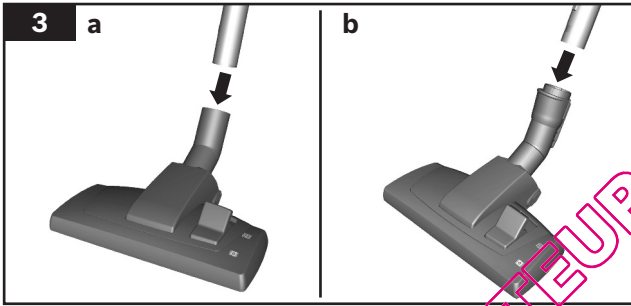
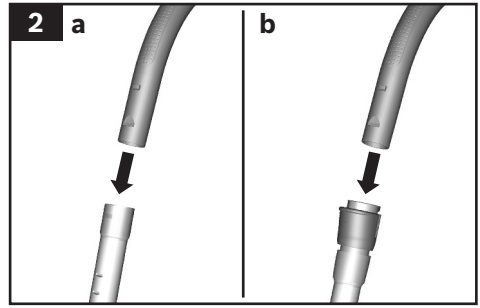
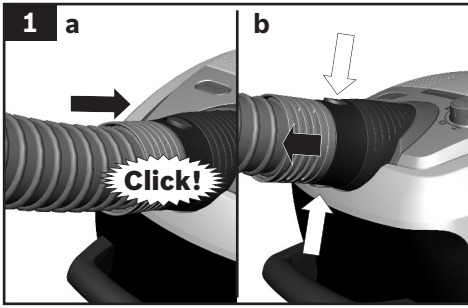
**BGS5..
Relaxx'x**

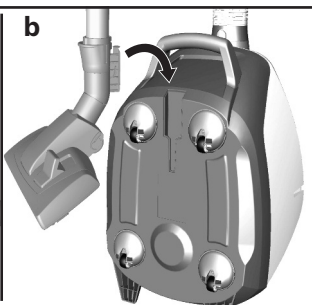
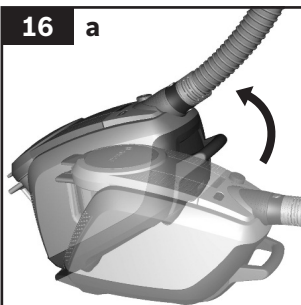
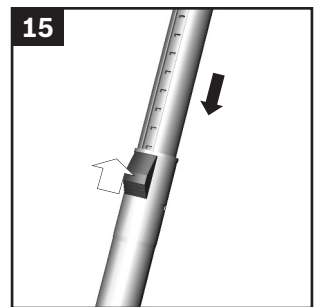
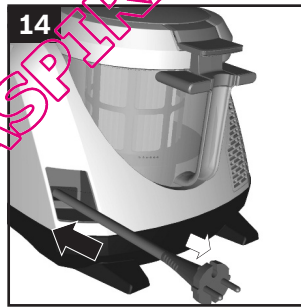
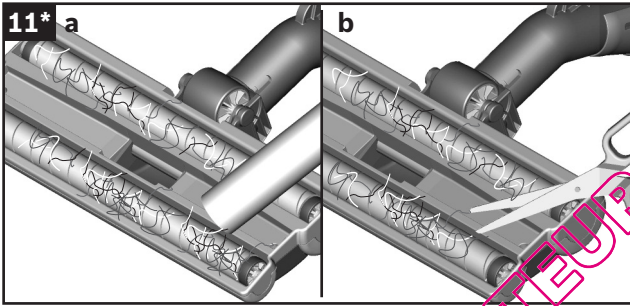
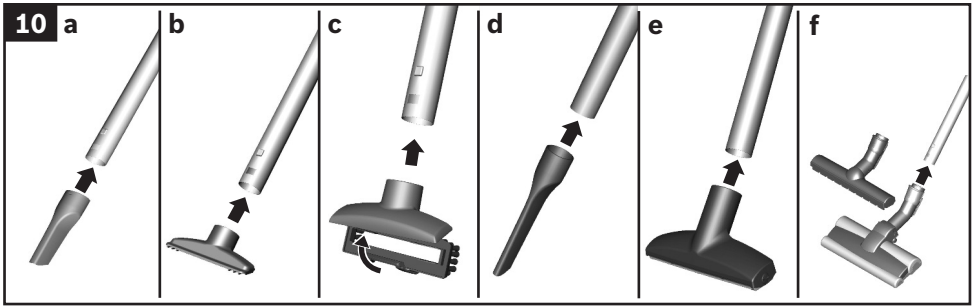


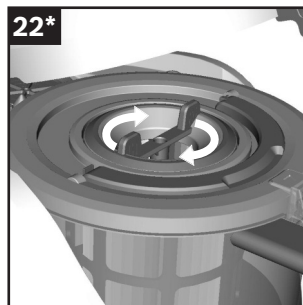
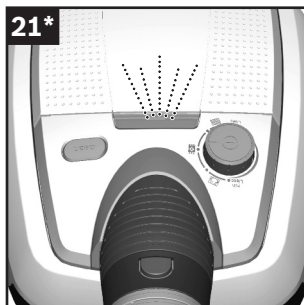
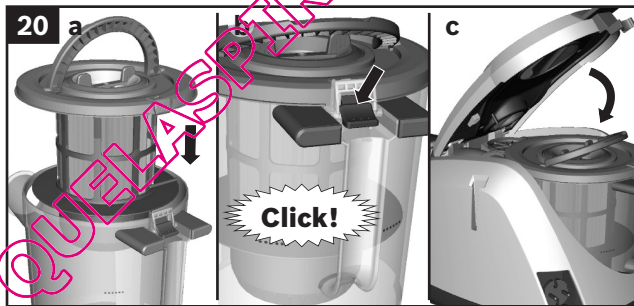
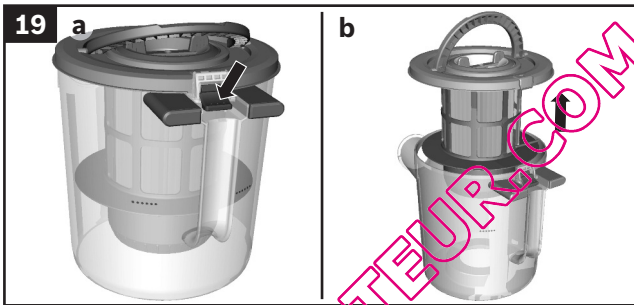
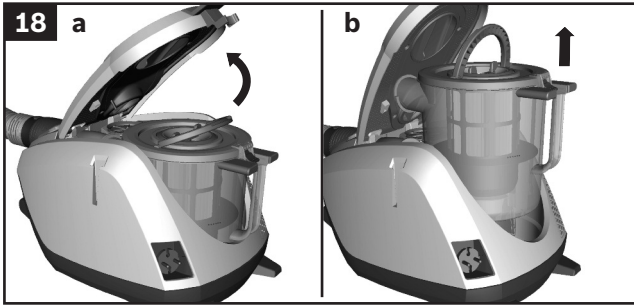
BOSCH

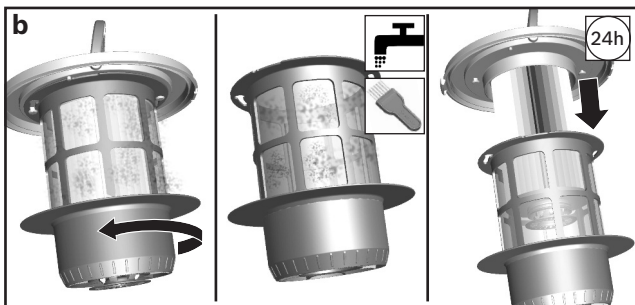
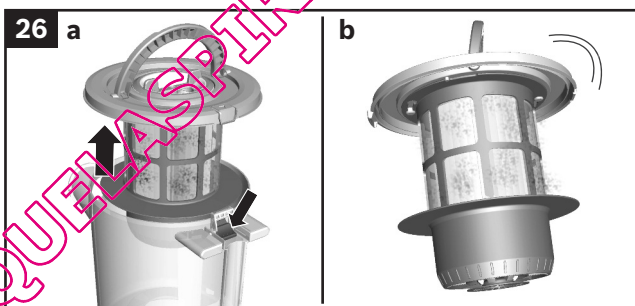
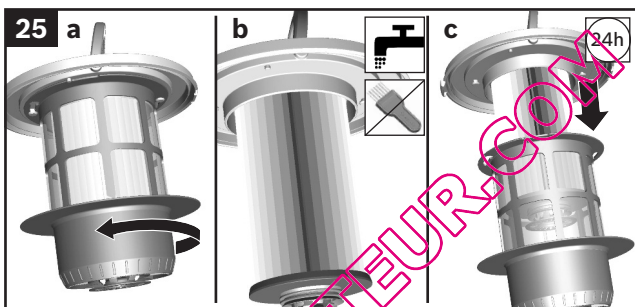
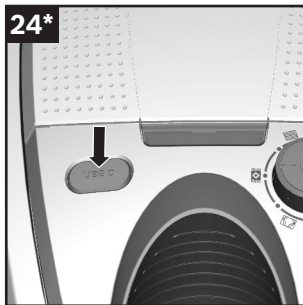
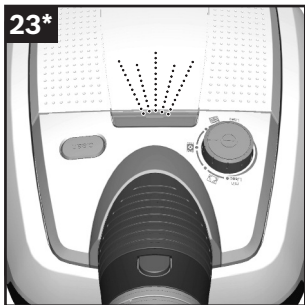
de Gebrauchsanweisung
en Operating instructions
fr Notice d'utilisation
it Istruzioni per l'uso
nl Gebruiksaanwijzing
da Brugsanvisning
no Brugsanvisning
sv Brugsanvisning
fi Käyttöohje
es Instrucciones de uso

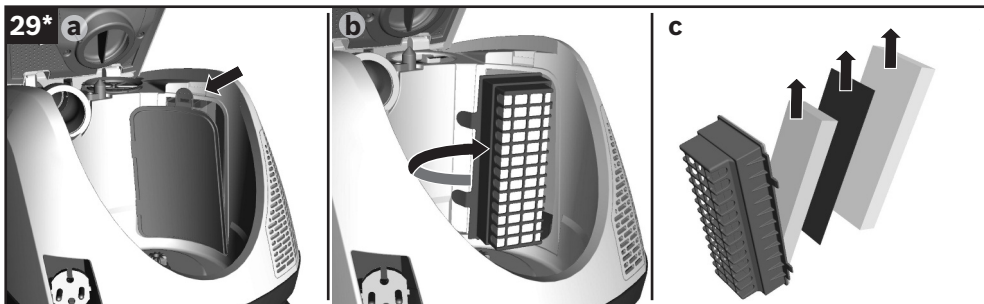
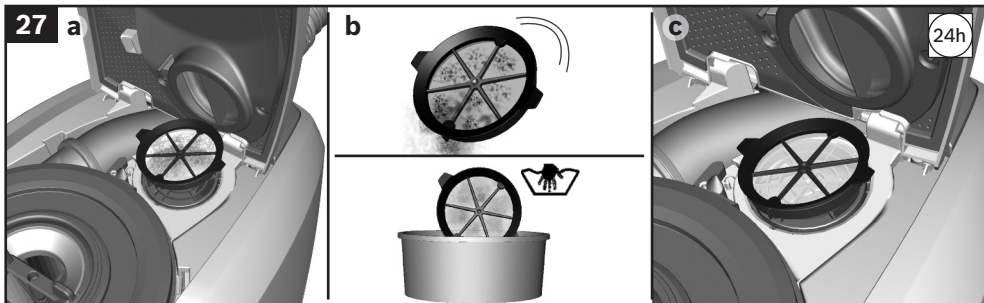
pt Instruções de utilização
el Οδηγίες χρήσης
tr Kullanım kılavuzu
pl Instrukcja obsługi
hu Használati utasítás
bg Инструкция за ползване
ru Инструкция по эксплуатации
ro Instrucțiuni de folosire
uk Інструкція з експлуатації
ar إرشادات الاستخدام

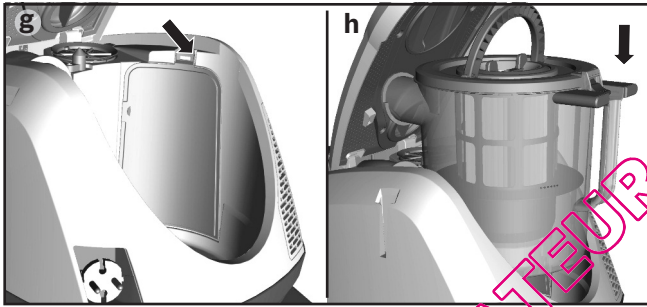
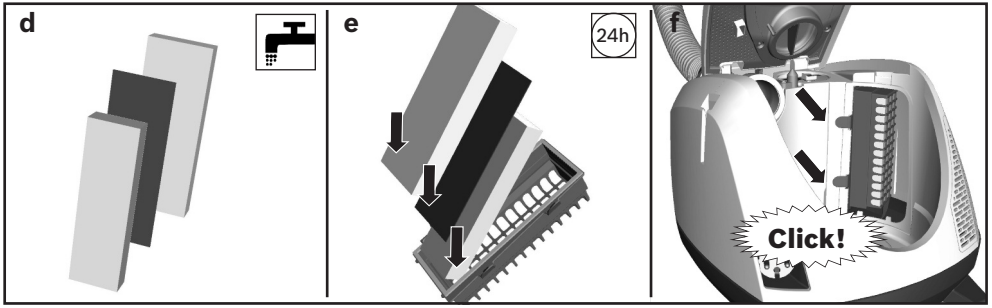






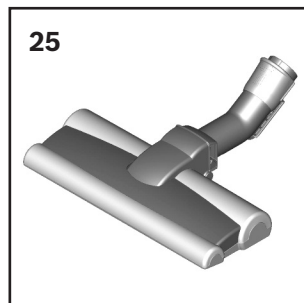
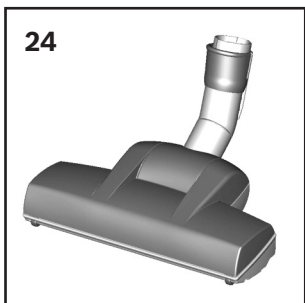
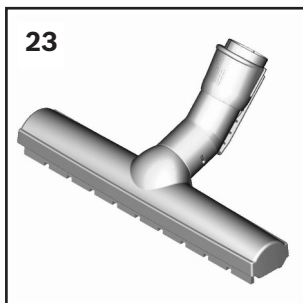
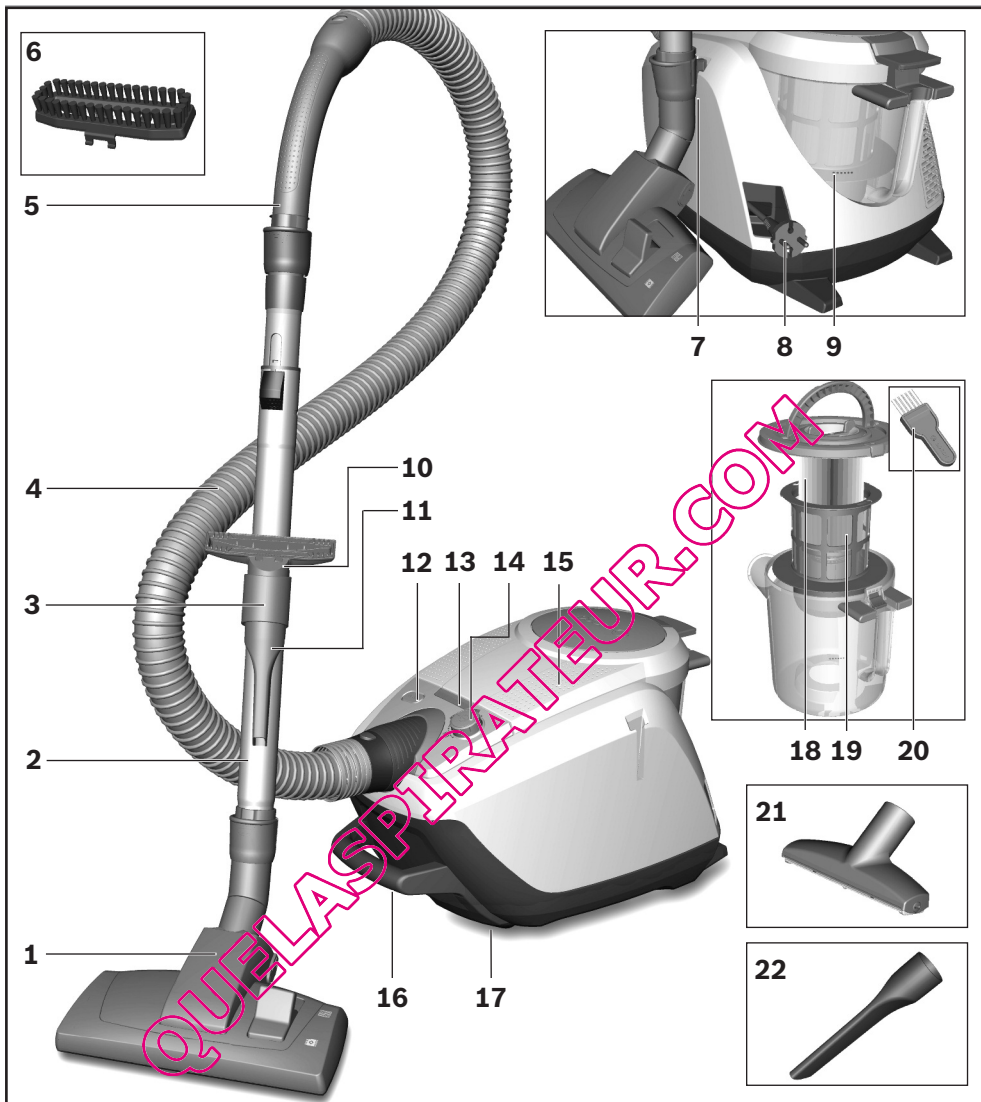






QUELASPIRATEUR.COM

de	Gebrauchsanleitung	2
en	Instructions for use	7
fr	Mode d`emploi	12
it	Istruzioni per l`uso	18
nl	Gebruiksaanwijzing	24
da	Brugsanvisning	30
no	Bruksanvisning	35
sv	Bruksanvisning	40
fi	Käyttöohje	45
es	Instrucciones de uso	50
pt	Manual de instruções	56
el	Οδηγίες Χρήσης	62
tr	Kullanma kılavuzu	68
hu	Használati utasítás	74
pl	Instrukcja użytkowania	80
bg	Инструкция за наична на ползване	86
ru	Руководство по эксплуатации	92
ro	Instrucțiuni utilizare	98
uk	Інструкція з експлуатації	104

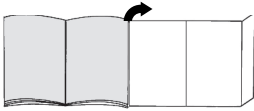


Es freut uns, dass Sie sich für einen Bosch Staubsauger der Baureihe Relaxx´x entschieden haben.

In dieser Gebrauchsanweisung werden verschiedene Relaxx´x – Modelle dargestellt. Es ist deshalb möglich, dass nicht alle beschriebenen Ausstattungsmerkmale und Funktionen auf Ihr Modell zutreffen. Sie sollten nur das Original Zubehör von Bosch verwenden, das speziell für Ihren Staubsauger entwickelt wurde, um das bestmögliche Saugergebnis zu erzielen.

Die Gebrauchsanweisung bitte aufbewahren. Bei Weitergabe des Staubsaugers an Dritte bitte Gebrauchsanweisung mitgeben.

Bitte Bildseiten ausklappen!

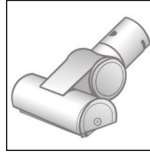


Gerätebeschreibung

- 1 umschaltbare Bodendüse mit Zubehörverbindung
- 2 Teleskoprohr mit Schiebetaste und Zubehörverbindung
- 3 Zubehöralter
- 4 Saugschlauch
- 5 Handgriff
- 6 Borstenkranz (zur Montage auf Polsterdüse*)
- 7 Parkhilfe an der Geräteseite
- 8 Netzanschlusskabel
- 9 Staubbehälter
- 10 Polsterdüse
- 11 Fugendüse
- 12 Filterreinigungstaste „Clean“*
- 13 Anzeige Leistungsniveau
- 14 Ein-/ Austaste mit elektronischem Saugkraftregler
- 15 Gerätedeckel
- 16 Tragegriff
- 17 Abstellhilfe an der Geräteunterseite
- 18 Lamellen-Filter
- 19 Flusensieb
- 20 Reinigungspinsel
- 21 Profi-Polsterdüse*
- 22 Profi-Fugendüse*
- 23 Hartbodendüse*
- 24 TURBO-UNIVERSAL®-Bürste für Böden*
- 25 Hartbodendüse*

Ersatzteile und Sonderzubehör

A TURBO-UNIVERSAL®-Bürste für Polster BBZ42TB



Bürsten und Saugen von Polstermöbeln, Matratzen, Autositzen, usw. in einem Arbeitsgang. Besonders geeignet zum Aufsaugen von Tierhaaren. Antrieb der Bürstenwalze erfolgt über Saugstrom des Staubsaugers.

Kein Elektroanschluss erforderlich.

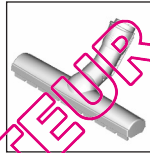
B TURBO-UNIVERSAL®-Bürste für Böden BBZ102TBB



Bürsten und Saugen von kurzflorigen Teppichen und Teppichböden bzw. für alle Beläge in einem Arbeitsgang. Besonders geeignet zum Aufsaugen von Tierhaaren. Antrieb der Bürstenwalze erfolgt über Saugstrom des Staubsaugers.

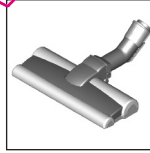
Kein Elektroanschluss erforderlich.

C Hartboden-Düse BBZ123HD



Zum Saugen glatter Böden (Parkett, Fliesen, Terracotta,...)

D Hartboden-Düse BBZ124HD



Mit 2 rotierenden Bürstenrollen Zum Pflegen wertvoller Hartböden und besserer Aufnahme von grobem Schmutz.

Inbetriebnahme

Bild 1

- a) Saugschlauchstutzen in die Saugöffnung des Gerätes schieben und hörbar verrasten.
- b) Zum Entfernen des Saugschlauches beide Rastnasen zusammendrücken und Schlauch herausziehen.

Bild 2*

- a) Handgriff in das Teleskoprohr schieben. Zum Lösen der Verbindung Handgriff etwas drehen und aus dem Rohr ziehen.
- b) Handgriff bis zum Einrasten in das Teleskoprohr schieben. Zum Lösen der Verbindung Entriegelungshülse drücken und Handgriff herausziehen.

Bild 3*

- a) Teleskoprohr in den Stutzen der Bodendüse stecken. Zum Lösen der Verbindung Rohr etwas drehen und aus der Bodendüse ziehen.
- b) Teleskoprohr bis zum Einrasten in den Stutzen der Bodendüse schieben. Zum Lösen der Verbindung Entriegelungshülse drücken und Teleskoprohr herausziehen.

*je nach Ausstattung

Bild 4

- Durch Betätigen der Schiebetaste in Pfeilrichtung Teleskoprohr entriegeln und gewünschte Länge einstellen. Der Schiebewiderstand auf Teppich ist am geringsten bei komplett ausgezogenem Teleskoprohr.

Bild 5

- a) Zubehörtträger in der gewünschten Position auf das Teleskoprohr stecken.
- b) Polsterdüse mit Borstenkranz und Fugendüse von oben bzw. unten mit etwas Druck in den Zubehörtträger einsetzen.

Bild 6




- Netzanschlusskabel am Stecker greifen, auf die gewünschte Länge herausziehen und Netzstecker einstecken.

Bild 7

- Staubsauger durch Drücken der Ein- / Austaste ein- oder ausschalten.

Bild 8 Saugkraft regeln

Durch Drehen des Regelknopfes kann die gewünschte Saugkraft stufenlos eingestellt werden.

- Niedriger Leistungsbereich => 
Für das Absaugen empfindlicher Materialien, wie z.B. empfindliche Polster, Gardinen, etc.
- Mittlerer Leistungsbereich => 
Für die tägliche Reinigung bei geringer Verschmutzung.
- Hoher Leistungsbereich => 
Zur Reinigung robuster Bodenbeläge, Hartböden und bei starker Verschmutzung.



Saugen

! Achtung

- Bodendüsen unterliegen, abhängig von der Beschaffenheit ihres Hartbodens (z.B. glatte, rustikale Fliesen) einem gewissen Verschleiß. Deshalb sollten Sie in regelmäßigen Abständen die Laufsohle der Düse überprüfen. Verschlossene, scharfkantige Düsensohlen können Schäden auf empfindlichen Hartböden wie Parkett oder Linoleum verursachen. Der Hersteller haftet nicht für eventuelle Schäden, die durch eine verschlossene Bodendüse verursacht werden.

Bild 9

Umschaltbare Bodendüse einstellen:

- Teppiche und Teppichboden => 
- Hartboden / Parkett => 

Wenn Sie größere Partikel einsaugen, dann achten Sie bitte darauf, dass Sie diese Partikel nacheinander und vorsichtig einsaugen, um nicht den Saugkanal der Bodendüse zu verstopfen.

Gegebenenfalls sollten Sie die Düse anheben, um die Schmutzpartikel besser einsaugen zu können.

Bild 10* Saugen mit Zusatzzubehör

Düsen je nach Bedarf auf Saugrohr oder Handgriff stecken:

- a) Fugendüse zum Absaugen von Fugen und Ecken, etc.
- b) Polsterdüse zum Absaugen von Polstermöbeln, Vorhängen, etc.
- c) Polsterdüse mit aufgesetztem Borstenkranz zum Absaugen von Fensterrahmen, Schränken, Profilen, etc.
- Nach Gebrauch Fugendüse und Polsterdüse wieder in den Zubehörtträger einsetzen.
- d) Profi-Fugendüse
Extralange Fugendüse zum Reinigen von Fugen, Ecken und schmalen Zwischenräumen, z.B. im Auto, etc.
- e) Profi-Polsterdüse
Zum leichten und gründlichen Reinigen von Polstermöbeln, Vorhängen, etc.
- Zur Reinigung die Profi-Polsterdüse einfach mit dem Handgriff absaugen.
- f) Hartbodendüse zum Saugen von harten Bodenbelägen (Fliesen, Parkett usw.)

Bild 11* Reinigung der Hartbodendüse

- a) Zum Reinigen die Düse von unten absaugen.
- b) Aufgewickelte Fäden und Haare mit einer Schere durchschneiden und absaugen.

Bild 12

Bei kurzen Saugpausen können Sie die Parkhilfe an der Geräteseite benutzen.

- Nach Abschalten des Gerätes Haken der Bodendüse in die Parkhilfe schieben.

Bild 13

Beim Saugen auf Treppen muss das Gerät unten am Treppenbeginn positioniert werden. Sollte das nicht ausreichen, so kann das Gerät auch am Tragegriff transportiert werden.

Nach der Arbeit

Bild 14

- Gerät ausschalten.
- Netzstecker ziehen.
- Kurz am Netzanschlusskabel ziehen und loslassen. (Kabel rollt sich automatisch auf).

Bild 15

- Durch Betätigen der Schiebetaste in Pfeilrichtung Teleskoprohr entriegeln und zusammenschieben.

Bild 16

Zum Abstellen des Gerätes können Sie die Abstellhilfe an der Geräteunterseite nutzen.

- a) Gerät am Handgriff aufrichten.
- b) Haken an der Bodendüse in die Abstellhilfe schieben.

Leeren des Staubbehälters

Bild 17

Um ein gutes Saugergebnis zu erzielen, sollte der Staubbehälter nach jedem Saugvorgang entleert werden, spätestens jedoch dann, wenn sich Staub oder Schmutz sichtbar auf dem Flusensieb abgesetzt hat oder wenn der Staub an einer Stelle im Behälter die Höhe der Markierung erreicht hat.

*je nach Ausstattung

Bei dem Entleeren des Staubbehälters auch immer den Verschmutzungsgrad des Flusensiebs kontrollieren und bei Bedarf dieses entsprechend der Anleitung "Reinigen des Flusensiebs" säubern. **Bild 26**

Bild 18

- a) Gerätedeckel durch Ziehen an der Verschlusslasche öffnen.
- b) Staubbehälter mit Hilfe des Handgriffs aus dem Gerät entnehmen.

Bild 19

- a) Filtereinheit des Staubbehälters durch Betätigen der Entriegelungstaste entriegeln.
- b) Filtereinheit aus dem Staubbehälter entnehmen und Staubbehälter entleeren.

Bild 20

- a) Filtereinheit in den Staubbehälter einsetzen, dabei unbedingt auf den richtigen Sitz achten. Der Pfeil auf dem Filterdeckel muss in Richtung Verschlusslasche zeigen.
- b) Bitte drücken Sie auf den Behälterdeckel bis er hörbar verrastet.
- c) Achten Sie beim Wiedereinsetzen des Staubbehälters in das Gerät auf den richtigen Sitz. Gerätedeckel schließen bis die Verschlusslasche wieder einrastet.

! Achtung

- Sollten Sie beim Schließen des Deckels einen Widerstand bemerken, überprüfen Sie bitte die Filter auf Vollständigkeit und den richtigen Sitz von Filter und Staubbehälter.

Filterpflege

Lamellen-Filter reinigen

Ihr Gerät ist mit der sog. "Sensor Control"-Funktion ausgestattet. **Bild 21 + Bild 23***

Diese Funktion überwacht permanent, ob Ihr Staubsauger sein optimales Leistungsniveau erreicht. Die Leuchtanzeige signalisiert, ob eine Reinigung des Lamellen-Filters notwendig ist, um wieder sein optimales Leistungsniveau zu erreichen.

Staubsauger mit „RotationClean“-Funktion

Bild 21*

Die Anzeige leuchtet blau, wenn das Gerät auf seinem optimalen Leistungsniveau arbeitet. Sobald die Anzeige rot blinkt, muss der Lamellen-Filter gereinigt werden. Das Gerät wird automatisch auf die niedrigste Leistungsstufe zurückgeregelt.

Bild 22*

- Bitte schalten Sie das Gerät aus, um den Lamellen-Filter zu reinigen.

! Achtung: Die Filterreinigung ist nur bei abgeschaltetem Gerät möglich.

- Gerätedeckel durch ziehen an der Verschlusslasche öffnen.
- Zur Abreinigung des Lamellen-Filters drehen Sie den Knebel mindestens 3 Mal um 180°.

Sie können die Filterreinigung bei nachlassender Saugleistung auch durchführen, wenn die Anzeige nicht aufleuchtet. Wir empfehlen die Reinigung des Lamellen-Filters vor jedem Entleeren des Staubbehälters. Sie muss aber spätestens bei Aufleuchten der „Sensor Control“-Anzeige erfolgen.

Sollte die Anzeige trotz Abreinigung des Lamellen-Filters 3 Mal hintereinander in kurzen Abständen blinken, liegt dies vermutlich an einem verunreinigtem Flusensieb oder einer Verstopfung. In diesem Fall regelt das Gerät automatisch auf die niedrigste Leistungsstufe und die Anzeige leuchtet dauerhaft rot.

- Schalten Sie das Gerät ab, entleeren Sie den Staubbehälter und reinigen Sie das Flusensieb entsprechend der Anleitung „Reinigen des Flusensiebs“. **Bild 26**

Staubsauger mit „SelfClean“-Funktion

Bild 23*

Die Anzeige leuchtet blau, wenn das Gerät auf seinem optimalen Leistungsniveau arbeitet. Sobald die Anzeige rot blinkt, schaltet das Gerät automatisch ab. Die Filterreinigung wird aktiviert und durch den integrierten Reinigungs motor durchgeführt.

Sollte das Gerät dreimal in kurzen Abständen hintereinander abreißen, liegt dies vermutlich an einem verunreinigten Flusensieb oder einer Verstopfung. In diesem Fall regelt das Gerät automatisch auf die niedrigste Leistungsstufe und die Anzeige leuchtet rot.

- Schalten Sie das Gerät ab, entleeren Sie den Staubbehälter und reinigen Sie das Flusensieb entsprechend der Anleitung „Reinigen des Flusensiebs“. **Bild 26**

Bild 24*

Bei Bedarf können Sie durch Drücken der Filterreinigungstaste „Clean“ den Reinigungsvorgang bei eingeschaltetem Gerät auch manuell aktivieren.

Sie können die Filterreinigung bei nachlassender Saugleistung auch durchführen, wenn die Anzeige nicht aufleuchtet. Wir empfehlen die Reinigung des Lamellen-Filters vor jedem Entleeren des Staubbehälters.

Bild 25

Bei besonders starker Verschmutzung kann der Lamellen-Filter auch abgewaschen werden.

- a) Das Unterteil der Filtereinheit gegen den Uhrzeigersinn bis zum Anschlag drehen. Lamellen-Filter aus der Filtereinheit entnehmen.
- b) Lamellen-Filter unter fließendem Wasser abwaschen.
- c) Setzen Sie den Lamellen-Filter nach kompletter Trocknung in die Filtereinheit ein und verriegeln Sie das Unterteil durch Drehen im Uhrzeigersinn.

Im Regelfall und wenn das Gerät bestimmungsgemäß im Haushalt verwendet wird, muss der Lamellen-Filter nicht entnommen und manuell gereinigt werden, um das optimale Leistungsniveau des Staubsaugers herzustellen.

! Achtung: Lamellen-Filter nicht bürsten!

- Für normale Trockenreinigung einfach mit dem Filter auf den Rand der Kappe klopfen!

*je nach Ausstattung

- Für eine gründlichere Reinigung den Filter von außen mit Wasser abspülen und vor der Wiederverwendung im Staubsauger gründlich trocknen lassen!

Reinigen des Flusensiebs

Das Flusensieb sollte in regelmäßigen Abständen gereinigt werden, damit der Staubsauger optimal arbeitet.

Bild 26

- Gerätedeckel öffnen und Staubbehälter aus dem Gerät entnehmen. **Bild 18**
- a) Filtereinheit aus dem Staubbehälter entnehmen.
- b) Flusensieb reinigen.
 - In der Regel ist es ausreichend, wenn das Filtergehäuse bei der Entleerung des Staubbehälters leicht geschüttelt oder ausgeklopft wird, damit mögliche Schmutzpartikel sich lösen.
 - Wenn das nicht ausreicht, verwenden Sie bitte den im Lieferumfang enthaltenen Pinsel oder ein trockenes Tuch, um die Schmutzpartikel an der Oberfläche zu entfernen.
- Falls Sie das Flusensieb abwaschen wollen, entnehmen Sie zuerst den Lamellen-Filter aus der Filtereinheit. Der Lamellen-Filter darf erst nach kompletter Trocknung des Flusensiebs wieder in die Filtereinheit eingesetzt werden.

Motorschutzfilter reinigen

Der Motorschutzfilter sollte in regelmäßigen Abständen durch Ausklopfen bzw. Auswaschen gereinigt werden!

Bild 27

- a) Gerätedeckel öffnen und den Motorschutzfilter herausnehmen.
- b) Motorschutzfilter durch Ausklopfen reinigen. Bei starker Verschmutzung sollte der Motorschutzfilter ausgewaschen werden. Den Filter anschließend komplett trocknen lassen.
- c) Nach der Reinigung den Motorschutzfilter in das Gerät einsetzen und Gerätedeckel schließen.

Ausblasfilter reinigen

Der Ausblasfilter ist so ausgelegt, dass er nicht ausgetauscht werden muss, wenn das Gerät bestimmungsgemäß im Haushalt verwendet wird.

Damit der Staubsauger auf seinem optimalen Leistungsniveau arbeitet, sollte der Ausblasfilter nach 1 Jahr ausgewaschen werden. Die Filterwirkung des Filters bleibt erhalten, unabhängig von einer möglichen Verfärbung der Filteroberfläche.

Hepa-Filter reinigen

Bild 28*

- Gerätedeckel öffnen und Staubbehälter entnehmen. **Bild 18**
- a) Seitenklappe mittels Verschlusslasche öffnen.
- b) Filtereinheit mit Hepa-Filter durch Ziehen der zwei Verschlusslaschen entriegeln und aus dem Gerät entnehmen.
- c) Filtereinheit ausklopfen und unter fließendem Wasser auswaschen.

- d) Setzen Sie die Filtereinheit erst nach kompletter Trocknung wieder in das Gerät ein und lassen Sie die Verschlusslaschen hörbar einrasten.
- e) Seitenklappe schießen bis die Verschlusslasche hörbar einrastet.
- f) Staubbehälter in das Gerät einsetzen und Geräte- deckel schließen.

Microfilter reinigen

Bild 29*

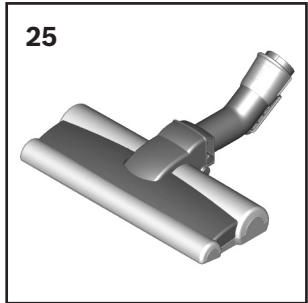
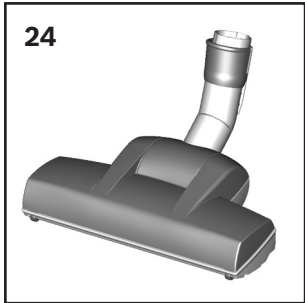
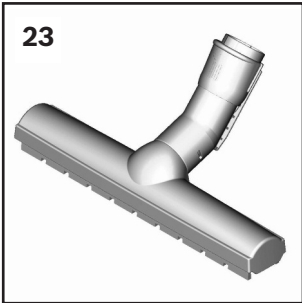
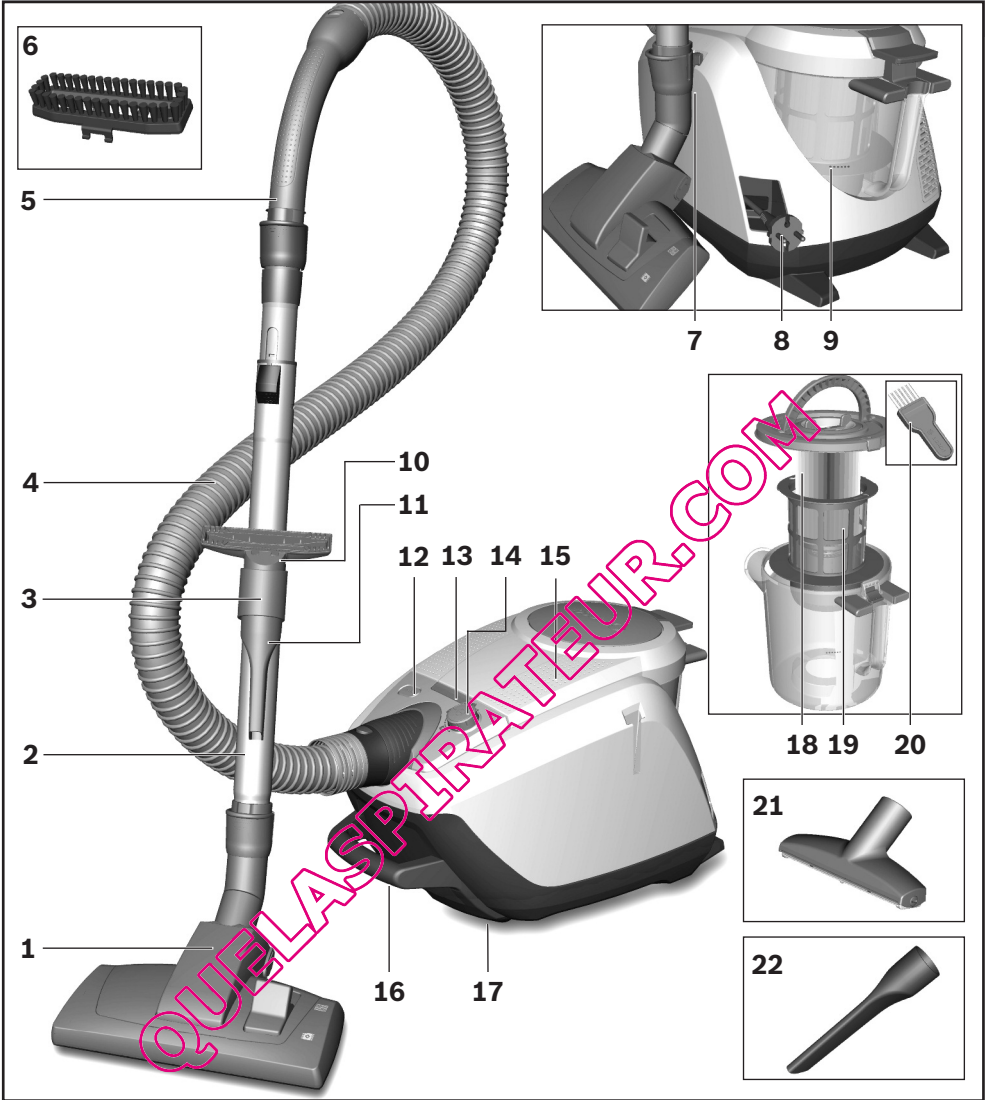
- Gerätedeckel öffnen und Staubbehälter entnehmen. **Bild 18**
- a) Seitenklappe mittels Verschlusslasche öffnen.
- b) Filtereinheit mit Filterschaum und Microfilter durch Ziehen der zwei Verschlusslaschen entriegeln und aus dem Gerät entnehmen.
- c) Filterschaum und Microfilter aus dem Filterrahmen entnehmen.
- d) Filterschaum und Microfilter unter fließendem Wasser auswaschen.
- e) Setzen Sie den Filterschaum und den Microfilter erst nach kompletter Trocknung wieder in das den Filterrahmen ein.
- f) Setzen Sie die Filtereinheit in das Gerät ein und lassen Sie die Verschlusslaschen hörbar einrasten.
- g) Seitenklappe schließen bis die Verschlusslasche hörbar einrastet.
- h) Staubbehälter in das Gerät einsetzen und Geräte- deckel schließen.

Reinigungshinweise

Vor jeder Reinigung des Staubsaugers, muss dieser ausgeschaltet und der Netzstecker gezogen werden. Staubsauger und Zubehörteile aus Kunststoff können mit einem handelsüblichen Kunststoffreiniger gepflegt werden.

- ! **Achtung: Keine Scheuermittel, Glas- oder Allzweck- reiniger verwenden. Staubsauger niemals in Wasser tauchen.**

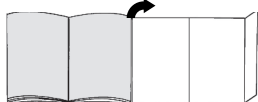
Technische Änderungen vorbehalten.



Congratulations on your purchase of the Bosch Relaxx´x vacuum cleaner. This instruction manual describes various Relaxx´x models, which means that some of the equipment features and functions described may not apply to your model. You should only use original Bosch accessories, which have been specially developed for your vacuum cleaner, to achieve the best possible vacuuming results.

Please keep this instruction manual for future reference. If you pass the vacuum cleaner on to someone else, please also pass on this instruction manual.

Fold out the picture pages.

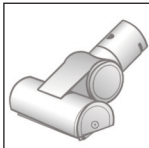


Your vacuum cleaner

- 1 Adjustable floor tool with accessory connection
- 2 Telescopic tube with sliding switch and accessory connection
- 3 Accessories holder
- 4 Flexible hose
- 5 Handle
- 6 Brush ring (to fit on the upholstery nozzle)*
- 7 Parking aid on the side of the appliance
- 8 Power cord
- 9 Dust container
- 10 Upholstery nozzle
- 11 Crevice nozzle
- 12 "Clean" filter cleaning button
- 13 Power level indicator
- 14 On/Off button with electronic suction regulator
- 15 Appliance lid
- 16 Carrying handle
- 17 Storage aid on the underside of the appliance
- 18 Plate filter
- 19 Fluff filter
- 20 Cleaning brush
- 21 Professional upholstery nozzle*
- 22 Professional crevice nozzle*
- 23 Hard-floor tool*
- 24 TURBO-UNIVERSAL® tool for floors*
- 25 Hard-floor tool*

Replacement parts and special accessories

A TURBO-UNIVERSAL® tool for upholstery BBZ42TB



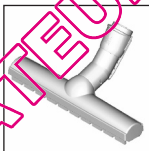
All-in-one brushing and vacuuming of upholstered furniture, mattresses, car seats, etc. Especially suitable for picking up pet hair. The brush roller is driven by the suction air flow through the vacuum cleaner. No separate electrical connection is needed.

B TURBO-UNIVERSAL® tool for floors BBZ102TBB



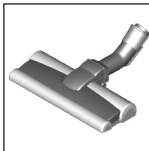
All-in-one brushing and vacuuming of rugs and carpets as well as all hard floor coverings. Especially suitable for picking up pet hair. The brush roller is driven by the suction air flow of the vacuum cleaner. No separate electric connection is needed.

C Hard-floor tool BBZ123HD



For vacuuming hard floors (parquet, tiles, terracotta, etc.)

D Hard-floor tool BBZ124HD



With 2 rotating brush rollers
For caring for valuable hard floors and improved collection of coarse dirt.

Initial use

Figure 1

- a) Push the flexible tube adapter into the air intake opening on the appliance and lock it in place. You will hear an audible 'click'.
- b) To remove the flexible hose, press the two catches together and pull out the hose.

Figure 2*

- a) Push the handle into the telescopic tube. To remove it, turn the handle slightly and pull it out of the tube.
- b) Push the handle into the telescopic tube until it locks into place. To release the connection, squeeze the collar sleeve and pull the handle out.

*dependent on model

Figure 3*

- a) Insert the telescopic tube into the connecting piece of the floor tool. To release the connection, turn the tube slightly and pull it out of the floor tool.
- b) Push the telescopic tube into the connecting piece of the floor tool until it locks in place. To release the connection, press on the locking collar and pull out the telescopic tube.

Figure 4

- Unlock the telescopic tube by moving the sliding switch in the direction of the arrow and adjust to the desired length. The slide resistance on carpet is at its lowest when the telescopic tube has been completely pulled out.

Figure 5

- a) Place the accessories holder in the required position on the telescopic tube.
- b) Use some pressure to insert the upholstery nozzle with brush ring and the crevice nozzle into the accessories holder from above or below.

Figure 6




- Holding the power cord by the plug, pull out to the required length and insert the plug into the mains socket.

Figure 7

- To switch the vacuum cleaner on or off, press the ON/OFF button.

Figure 8 Controlling the suction level

The required suction level can be set to any level by turning the control knob.

- Low power range => 
For vacuuming delicate materials, such as delicate upholstery, curtains, etc.
- Medium power range => 
For daily vacuuming of floors which are only slightly dirty.
- High power range => 
For vacuuming durable floor coverings, hard floors and heavy deposits of dirt.

Vacuuming**! Caution**

- Floor tools are subject to a certain amount of wear, depending on the type of hard floors you have (e.g. rough, rustic tiles). Therefore, you must check the underside of the floor tool at regular intervals. Worn undersides of floor tools may have sharp edges that can damage sensitive hard floors, such as parquet or linoleum. The manufacturer does not accept any responsibility for damage caused by worn floor tools.

Figure 9

Set the adjustable floor tool:

- Rugs and carpets => 
- Hard floors/parquet => 

If you are vacuuming up larger particles, make sure that you vacuum them up successively and carefully to ensure that the vacuum channels of the floor tool do not become blocked.

If necessary, you should raise the nozzle in order to better vacuum up the dirt particles.

Figure 10¹ Vacuuming with accessories

Attach the nozzles to the suction pipe or hand grip as required:

- a) Crevice nozzle for vacuuming crevices and corners, etc.
- b) Upholstery nozzle for vacuuming upholstered furniture, curtains, etc.
- c) Upholstery nozzle with fixed brush ring for vacuuming window frames, cupboards, profiles, etc. After use, reinsert the crevice nozzle and upholstery nozzle into the accessories holder.
- d) Professional crevice nozzle
Extra-long crevice nozzle for cleaning crevices, corners and narrow spaces, e.g. in a car.
- e) Professional upholstery nozzle
For gently and thoroughly cleaning upholstered furniture, curtains, etc.
To clean the professional upholstery nozzle, simply vacuum it using the handle.
- f) Hard-floor tool for vacuuming hard floor coverings (tiles, parquet flooring, etc.)

Figure 11¹ Cleaning the hard-floor tool

- a) Vacuum from below to clean the tool.
- b) Use scissors to cut through threads and hairs wound round the rollers, then vacuum them up.

Figure 12

You can use the parking aid on the side of the vacuum cleaner if you wish to stop vacuuming for a short time.

- After switching off the appliance, slide the hook on the floor tool into the parking aid.

Figure 13

When vacuuming stairs, the appliance must be positioned at the bottom of the stairs. If it does not reach far enough, the appliance can also be carried using the carrying handle.

When your work is finished**Figure 14**

- Switch off the appliance.
- Pull out the mains plug.
- Briefly pull the power cord and release. (The power cord retracts automatically).

*dependent on model

Figure 15

- Unlock the telescopic tube by moving the sliding switch in the direction of the arrow and slide one tube into the other.

Figure 16

To store the appliance, use the storage aid on the underside.

- a) Stand the appliance up by the handle.
- b) Slide the hook on the floor tool into the storage aid.

Emptying the dust container

Figure 17

In order to achieve good vacuuming results, the dust container should be emptied after every use or, at the latest, when dust or dirt has visibly collected on the fluff filter or when dust at one point in the container has reached the height of the marking.

When emptying the dust container, always check how dirty the fluff filter is and, if necessary, clean it as detailed in the "Cleaning the fluff filter" instructions.

Figure 26

Figure 18

- a) Open the appliance lid by pulling the locking tab.
- b) Use the handle to remove the dust container from the appliance.

Figure 19

- a) Release the filter unit of the dust container by pressing the release button.
- b) Take the filter unit out of the dust container and empty the dust container.

Figure 20

- a) Insert the filter unit into the dust container, making sure it is correctly seated. The arrow on the filter cover must point in the direction of the locking tab.
- b) Press on the container lid until you hear it click into place.
- c) When reinserting the dust container into the appliance, make sure it is correctly seated. Close the appliance lid until the locking tab clicks into place again.

! Caution

- If you notice any resistance when closing the lid, check that the filter is complete and that the filter and dust container are correctly seated.

Filter care

Cleaning the plate filter

Your appliance is equipped with a "Sensor Control" Function. **Figure 21*** + **Figure 23***.

This function constantly monitors whether your vacuum cleaner is reaching its optimum power level. The indicator light lets you know when you need to clean the plate filter, so that the vacuum cleaner can reach its optimum power level once more.

Vacuum cleaner with "RotationClean" function

Figure 21*

The indicator lights up blue when the appliance is working at its optimum level. Once the indicator turns red and flashes, the plate filter must be cleaned. The appliance is automatically adjusted back to the lowest power setting.

Figure 22*

- Switch the appliance off in order to clean the plate filter.

! Caution: the filter can only be cleaned if the appliance is switched off.

- Open the appliance lid by pulling the locking tab.
- To clean the plate filter, turn the knob at least three turns through 180°.

You can also clean the filter if the suction is becoming less powerful, even if the indicator has not lit up. We recommend that you clean the plate filter each time before emptying the dust container. It must be cleaned at the latest when the "Sensor Control" indicator lights up.

If the indicator flashes three times in quick succession, even though the plate filter is clean, this is probably due to a dirty fluff filter or a blockage. In this case, the appliance automatically adjusts to the lowest power setting and the indicator lights up red permanently.

- Switch the appliance off, empty the dust container and clean the fluff filter according to the instructions in "Cleaning the fluff filter". **Figure 26**

Vacuum cleaner with "SelfClean" function

Figure 23*

The indicator lights up blue when the appliance is working at its optimum level. Once the indicator turns red and flashes, the appliance switches off automatically. Filter cleaning is activated and performed by the integrated cleaning motor.

If the appliance cleans three times in quick succession, this is probably due to a dirty fluff filter or a blockage. In this case, the appliance automatically adjusts to the lowest power setting and the indicator lights up red.

- Switch the appliance off, empty the dust container and clean the fluff filter according to the instructions in "Cleaning the fluff filter". **Figure 26**

Figure 24*

If required, you can also activate the cleaning procedure manually by pressing the "Clean" filter cleaning button when the appliance is switched on.

If suction power is reducing, you can also clean the filter even if the indicator has not lit up. We recommend that you clean the plate filter each time before emptying the dust container.

*dependent on model

Figure 25

If the plate filter is particularly dirty, the dirt can also be washed off.

- a) Turn the bottom part of the filter unit anticlockwise as far as it will go.
Take the plate filter out of the filter unit.
- b) Wash the plate filter under running water.
- c) When it has dried completely, insert the plate filter into the filter unit and lock the bottom part by turning it clockwise.

Under normal circumstances, and when vacuuming normal household dust, the plate filter does not need to be removed or cleaned manually in order to achieve the vacuum cleaner's optimum power level.

! Caution: do not brush the plate filter.

- For simple cleaning without water, simply tap the filter around the edge of the cap.
- For more thorough cleaning, rinse the filter from the outside with water, and allow it to dry completely before using it in the vacuum cleaner again.

Cleaning the fluff filter

The fluff filter should be cleaned at regular intervals in order to ensure optimum operation of the vacuum cleaner.

Figure 26

- Open the appliance lid and remove the dust container from the appliance. **Figure 18**
- a) Take the filter unit out of the dust container.
- b) Clean the fluff filter.
 - It is usually sufficient to lightly shake or tap out the filter housing when the dust container is emptied to dislodge any particles of dirt.
 - If this is not sufficient, you can use the brush which is supplied with the appliance or a dry cloth to remove dirt particles from the surface.
 - If you want to wash the fluff filter, you must first remove the plate filter from the filter unit. The plate filter must only be reinserted into the filter unit after the fluff filter has completely dried.

Cleaning the motor protection filter

The motor protection filter should be cleaned regularly by knocking out the dirt and rinsing.

Figure 27

- a) Open the appliance lid and remove the motor protection filter.
- b) Clean the motor protection filter by tapping out the dirt. If it is very dirty, the motor protection filter should be rinsed. Then allow the filter to dry completely.
- c) After cleaning the motor protection filter, reinsert it into the appliance and close the appliance lid.

Cleaning the exhaust filter

The exhaust filter is designed so that it does not need to be replaced, provided the appliance is used as intended in the household.

To ensure that the vacuum cleaner is working at its optimum power level, the exhaust filter should be replaced after 1 year. The filtering action of the filter remains intact, even if the filter surface becomes discoloured.

Cleaning the HEPA filter

Figure 28*

- Open the appliance lid and remove the dust container. **Figure 18**
- a) Use the locking tab to open the side flap.
- b) Pull the two locking tabs to unlock the filter unit with HEPA filter and remove it from the appliance.
- c) Tap out the filter unit and rinse it under running water.
- d) Only reinsert the filter unit into the appliance after it has dried completely and ensure that it audibly clicks into place.
- e) Close the side flap until you hear the locking tab click into place again.
- f) Insert the dust container into the appliance and close the appliance lid.

Cleaning the micro filter

Figure 29*

- Open the appliance lid and remove the dust container. **Figure 18**
- a) Use the locking tab to open the side flap.
- b) Pull the two locking tabs to unlock the filter unit with foam filter and micro filter and remove it from the appliance.
- c) Remove the foam filter and micro filter from the filter frame.
- d) Foam filter and micro filter and rinse it under running water.
- e) Do not re-insert the foam filter and the micro filter into the filter frame until it has dried completely
- f) Insert the filter unit in the appliance and ensure that the locking tabs audibly click into place.
- g) Close the side flap until you hear the locking tab click into place.
- h) Insert the dust container into the appliance and close the appliance lid.

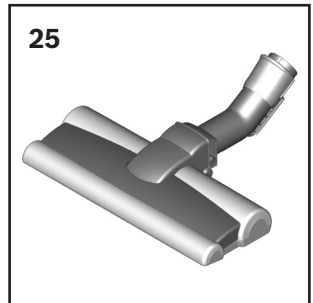
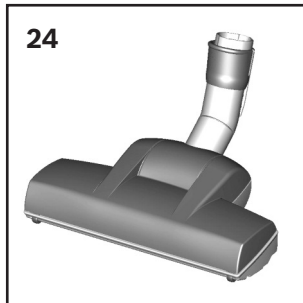
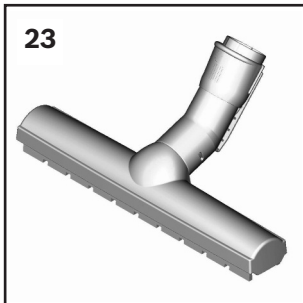
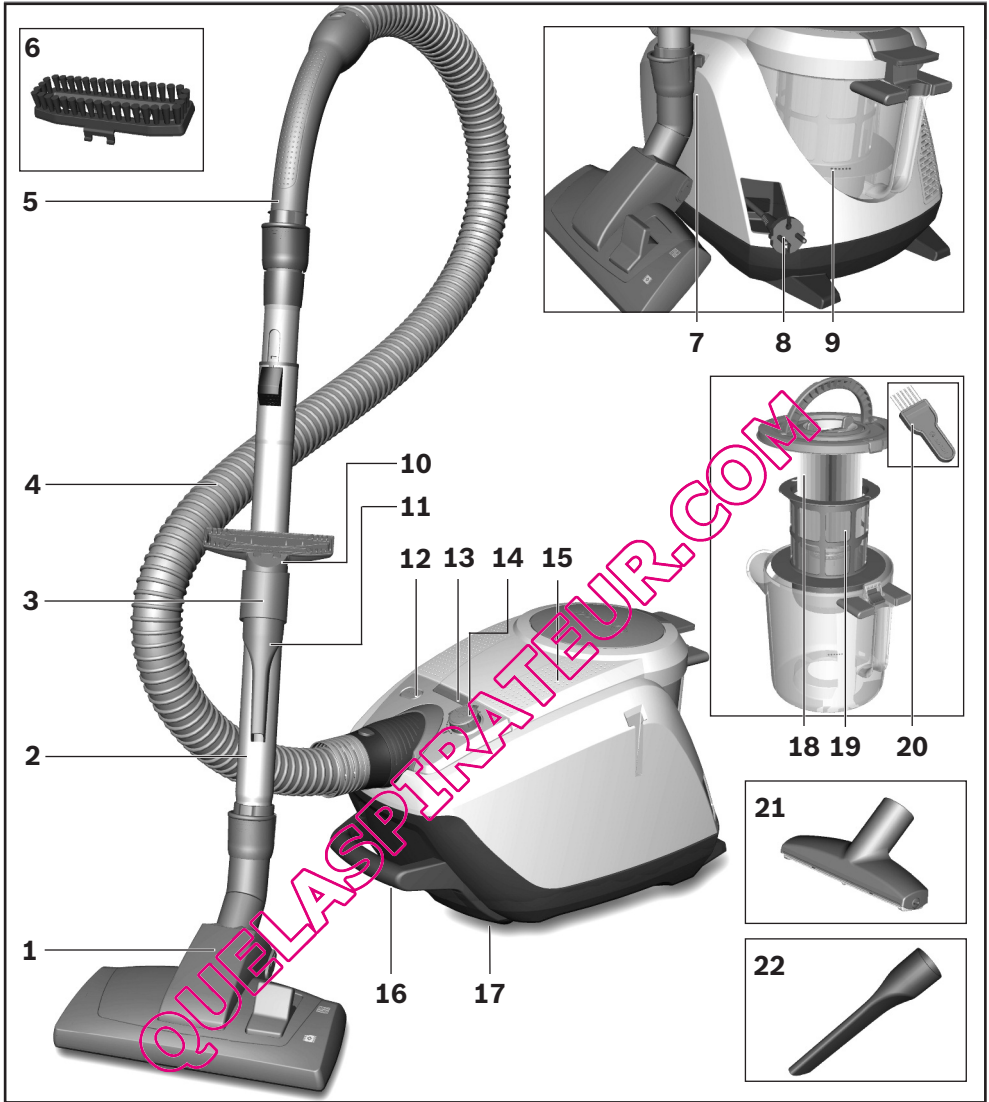
Cleaning instructions

Always switch off the vacuum cleaner and disconnect the power cord from the mains before cleaning the vacuum cleaner. The vacuum cleaner and plastic accessories can be cleaned with an ordinary plastic cleaner.

- ! **Caution: do not use a scourer, glass-cleaning agent or multipurpose cleaning product. Never immerse the vacuum cleaner in water.**

Subject to technical modifications.

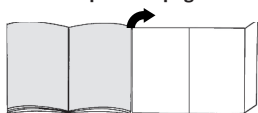
*dependent on model



Nous vous remercions d'avoir choisi un aspirateur Bosch de la série Relaxx 'x.
 Cette notice d'utilisation présente différents modèles Relaxx 'x. Il est donc possible que les caractéristiques et fonctions décrites ne correspondent pas toutes à votre modèle. Utilisez exclusivement les accessoires d'origine Bosch. Ils sont spécialement conçus pour votre aspirateur, afin d'obtenir un résultat de nettoyage optimal.

Conservez cette notice d'utilisation. Si vous remettez l'aspirateur à une tierce personne, veuillez-y joindre sa notice d'utilisation.

Veillez déplier les pages illustrées !

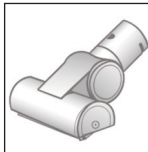


Description de l'appareil

- 1 Brosse adaptable au type de sol avec raccord d'accessoire
- 2 Tube télescopique avec pousoir et raccord d'accessoire
- 3 Porte-accessoire
- 4 Flexible d'aspiration
- 5 Poignée
- 6 Couronne à poils durs (adaptable sur le suceur pour tissus d'ameublement)*
- 7 Position parking sur le côté de l'appareil
- 8 Cordon électrique
- 9 Collecteur de poussières
- 10 Suceur pour tissus d'ameublement
- 11 Suceur long
- 12 Bouton de nettoyage du filtre « Clean »*
- 13 Voyant du niveau de puissance
- 14 Bouton marche/arrêt avec variateur électronique de la puissance d'aspiration
- 15 Couvercle de l'appareil
- 16 Poignée de transport
- 17 Position rangement sur le dessous de l'appareil
- 18 Filtre à lamelles
- 19 Tamis à peluches
- 20 Pinceau de nettoyage
- 21 Tête professionnelle pour capotons*
- 22 Suceur long professionnel*
- 23 Brosse pour sols durs*
- 24 Brosse TURBO-UNIVERSAL® pour sols*
- 25 Brosse pour sols durs*

Pièces de rechange et accessoires en option

A Brosse TURBO-UNIVERSAL® pour tissu d'ameublement BBZ42TB



Brossage et dépoussiérage, en un seul mouvement, de rembourrages, matelas, sièges de voiture, etc. Idéale pour aspirer des poils. Mise en mouvement automatique de la brosse rotative par le phénomène d'aspiration.

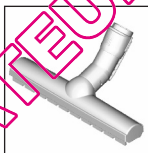
Pas besoin de raccordement électrique.

B Brosse TURBO-UNIVERSAL® pour sols BBZ102TBB



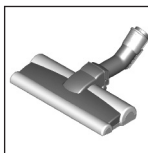
Brossage et dépoussiérage, en un seul mouvement, de tapis et moquettes à poils courts ou longs. Idéal pour l'aspiration de peluches et poils. Mise en mouvement automatique de la brosse rotative par le phénomène d'aspiration. Aucune alimentation électrique de la brosse.

C Brosse pour sols durs BBZ123HD



Pour aspirer sur des sols lisses (parquets, carrelages, dalles de terre cuite,...)

D Brosse pour sols durs BBZ124HD



Avec 2 rouleaux brossants rotatifs
 Pour l'entretien de sols durs précieux et une meilleure aspiration de grosses saletés.

Mise en service

Fig. 1

- a) Fixer audiblement l'embout du flexible d'aspiration dans l'orifice d'aspiration de l'appareil.
- b) Pour retirer le flexible, presser les deux pattes de fixation.

Fig. 2*

- a) Pousser la poignée dans le tube télescopique. Pour le démontage, tourner légèrement la poignée et la retirer du tube.
- b) Pousser la poignée dans le tube télescopique jusqu'à sa fixation. Pour le démontage, presser le manchon de déverrouillage et retirer la poignée.

*selon l'équipement

Fig. 3*

- a) Pousser le tube télescopique dans le manchon de la brosse pour sols. Pour le démontage, tourner légèrement le tube et le retirer de la brosse pour sols.
- b) Pousser le tube télescopique dans le manchon de la brosse pour sols jusqu'à sa fixation. Pour le démontage, presser le manchon de déverrouillage et retirer le tube télescopique.

Fig. 4

- Déverrouiller le tube télescopique en poussant le poussoir dans le sens de la flèche et régler le tube à la longueur désirée. La résistance lors du va-et-vient sur des tapis est la moins importante lorsque le tube télescopique est entièrement télescopé.

Fig. 5

- a) Fixer le porte-accessoires dans la position désirée sur le tube télescopique.
- b) Insérer par le haut ou le bas le suceur pour tissus d'ameublement avec la couronne à poils durs et le suceur long dans le porte-accessoires en exerçant une légère pression.

Fig. 6

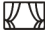


- Saisir le cordon électrique par la fiche, le tirer à la longueur désirée et brancher la fiche dans la prise secteur.

Fig. 7

- Allumer ou éteindre l'aspirateur en appuyant sur le bouton marche/arrêt.

Fig. 8 Réglage de la puissance d'aspiration

La puissance d'aspiration désirée peut être réglée en continu en tournant le bouton de réglage dans le sens de la flèche.

- Plage de faible puissance => 
 - Pour le nettoyage de matières délicates telles que tissus, voilages, rembourrages, etc.
- Plage de puissance moyenne => 
 - Pour le nettoyage rustique en cas de faible salissure.
- Plage de puissance élevée => 
 - Pour le nettoyage de revêtements de sol robustes, sols durs et en cas de salissure importante.

Aspiration**! Attention**

- Les brosses pour sols sont soumises à une certaine usure en fonction de la nature de votre sol dur (p.ex. carrelages rustiques, rugueux). C'est pourquoi, vous devez vérifier régulièrement la semelle de la brosse. Des semelles de brosse usées, à arêtes coupantes, peuvent occasionner des dommages sur des sols durs fragiles tels que parquets ou linoléum. Le fabricant décline toute responsabilité pour d'éventuels dommages résultant d'une brosse pour sols usée.

Fig. 9

Réglage de la brosse commutable pour sols :

- tapis et moquettes => 
- sols durs / parquets => 

Si vous aspirez des grosses particules, veillez à les aspirer prudemment l'une après l'autre, afin de ne pas obstruer la conduite d'aspiration de la brosse pour sols.

Levez éventuellement la brosse pour faciliter l'aspiration des saletés.

Fig. 10***Aspiration avec des accessoires supplémentaires**

Insérer les accessoires sur le tube d'aspiration ou sur la poignée, selon les besoins :

- a) Suceur long, pour aspirer dans les joints et les coins etc.
- b) Suceur pour tissus d'ameublement pour aspirer sur des meubles rembourrés, rideaux, etc.
- c) Suceur pour tissus d'ameublement doté de la couronne à poils durs pour aspirer huisseries de fenêtre, armoires, profilés, etc.
Après l'utilisation, remettre le suceur long et le suceur pour tissus d'ameublement dans le porte-accessoires.
- d) Suceur long professionnel
Un suceur plat extralong pour nettoyer dans les joints, les coins et les interstices étroits, p.ex. dans la voiture, etc.
- e) Tête professionnelle pour capitons
Pour le nettoyage facile et à fond de rembourrages, rideaux, etc.
Nettoyer la tête professionnelle pour capitons simplement en aspirant les saletés avec la poignée.
- f) Brosse pour sols durs pour le nettoyage de revêtements de sol durs (carrelages, parquets etc.)

Fig. 11* Nettoyage de la brosse pour sols durs

- a) Pour nettoyer la brosse, aspirer les saletés par le bas.
- b) Couper les fils et cheveux enroulés avec des ciseaux et les aspirer.

Fig. 12

En cas de courtes pauses d'aspiration, vous pouvez utiliser la position parking sur le côté de l'appareil.

- Après avoir éteint l'appareil, glisser le crochet de la brosse pour sols dans la position parking.

Fig. 13

Lors de l'aspiration sur des escaliers, l'appareil doit être placé en bas de l'escalier. Si cela n'était pas suffisant, l'appareil peut aussi être porté par la poignée de transport.

*selon l'équipement

Après le travail

Fig. 14

- Eteindre l'appareil.
- Retirer la fiche de la prise secteur.
- Tirer brièvement sur le cordon électrique et le relâcher. (Le cordon s'enroule automatiquement).

Fig. 15

- Déverrouiller le tube télescopique en glissant le poussoir dans le sens de la flèche et emboîter le tube.

Fig. 16

Pour ranger l'appareil vous pouvez utiliser la position rangement sur le dessous de l'aspirateur.

- Mettre l'appareil debout en le saisissant par la poignée.
- Glisser le crochet situé sur la brosse pour sols dans la position rangement.

Vider le collecteur de poussières

Fig. 17

Afin d'obtenir un résultat de nettoyage optimal, il est recommandé de vider le collecteur de poussières après chaque utilisation, mais au plus tard lorsque de la poussière ou des saletés se sont déposées sur le tamis à peluches ou lorsque la poussière a atteint à un endroit dans le collecteur le niveau du repère.

En vidant le collecteur de poussières, contrôler aussi le degré de salissure du tamis à peluches et nettoyer celui-ci en cas de besoin en procédant selon les instructions « Nettoyage du tamis à peluches ». **Fig. 26**

Fig. 18

- Ouvrir le couvercle de l'appareil en tirant sur la patte de fermeture.
- Enlever le collecteur de poussières de l'appareil en le saisissant par la poignée.

Fig. 19

- Déverrouiller l'unité de filtre du collecteur de poussières en appuyant sur le bouton de déverrouillage.
- Enlever l'unité de filtre du collecteur de poussières et vider le collecteur de poussières.

Fig. 20

- Placer l'unité de filtre dans le collecteur de poussières, tout en veillant à ce qu'elle soit correctement en place. La flèche sur le couvercle du filtre doit être orientée vers la patte de fermeture.
- Appuyer sur le couvercle du collecteur jusqu'à ce qu'il s'encliquette audiblement.
- En remettant le collecteur de poussières dans l'appareil, veiller à ce qu'il soit correctement en place. Fermer le couvercle de l'appareil jusqu'à ce que la patte de fermeture s'encliquette.

Attention

- Si vous remarquez une résistance en fermant le couvercle, veuillez vérifier si les filtres sont au complet ainsi que la position correcte des filtres et du collecteur de poussières.

Entretien du filtre

Nettoyer le filtre à lamelles

Votre appareil est équipé de la fonction « Sensor Control ». **Fig. 21*** + **Fig. 23***.

Cette fonction contrôle en permanence si votre aspirateur atteint sa performance optimale. Le voyant lumineux signale si le filtre à lamelles doit être nettoyé afin d'atteindre de nouveau sa performance optimale.

Aspirateur avec fonction « RotationClean »

Fig. 21*

Le voyant est allumé en bleu lorsque l'appareil fonctionne à son niveau de performance optimal. Dès que le voyant clignote en rouge, il est nécessaire de nettoyer le filtre à lamelles. L'appareil est automatiquement réglé à la plus faible puissance.

Fig. 22*

- Veuillez éteindre l'appareil pour nettoyer le filtre à lamelles.

Attention: Le nettoyage du filtre est uniquement

- possible lorsque l'appareil est éteint.
- Ouvrir le couvercle de l'appareil en tirant sur la patte de fermeture.
- Pour nettoyer le filtre à lamelles, tourner la manette au moins 3 fois de 180°.

Si la puissance d'aspiration baisse, vous pouvez aussi nettoyer le filtre si le voyant ne s'allume pas. Nous recommandons de nettoyer le filtre à lamelles avant chaque vidage du collecteur de poussières. Mais le nettoyage doit être effectué au plus tard lorsque l'indicateur « Sensor Control » s'allume.

Si l'indicateur s'allume 3 fois de suite à de courts intervalles, bien que le filtre à lamelles ait été nettoyé, cela est probablement dû à l'encrassement du tamis à peluches ou à une obstruction. Dans ce cas, l'appareil se met automatiquement à la plus faible puissance et le voyant est allumé en rouge.

- Eteignez l'appareil, videz le collecteur de poussières et nettoyez le tamis à peluches conformément aux instructions « Nettoyage du tamis à peluches ». **Fig. 26**

*selon l'équipement

Aspirateur avec fonction « SelfClean »

Fig. 23*

Le voyant est allumé en bleu lorsque l'appareil fonctionne à son niveau de performance optimal. Dès que le voyant clignote en rouge, l'appareil s'éteint automatiquement.

Le nettoyage du filtre est activé et exécuté par le moteur de nettoyage intégré.

Si votre appareil se nettoie trois fois de suite à de courts intervalles, cela est probablement dû à un tamis à peluches encrassé ou à une obstruction. Dans ce cas, l'appareil se met automatiquement à la plus faible puissance et le voyant s'allume en rouge.

- Éteignez l'appareil, videz le collecteur de poussières et nettoyez le tamis à peluches conformément aux instructions « Nettoyage du tamis à peluches ». Fig. 26

Fig. 24*

En cas de besoin, vous pouvez aussi activer manuellement le processus de nettoyage lorsque l'appareil est en marche, en appuyant sur le bouton de nettoyage de filtre « Clean ».

Si la puissance d'aspiration baisse, vous pouvez aussi nettoyer le filtre si le voyant ne s'allume pas. Nous recommandons de nettoyer le filtre à lamelles avant chaque vidage du collecteur de poussières.

Fig. 25

Le filtre à lamelles peut aussi être lavé s'il est très encrassé.

- a) Tourner la partie inférieure de l'unité de filtre dans le sens anti-horaire, jusqu'en butée.
Retirer le filtre à lamelles de l'unité de filtre.
 - b) Laver le filtre à lamelles sous l'eau courante.
 - c) Lorsque le filtre à lamelles est complètement sec, l'introduire dans l'unité de filtre et verrouiller la partie inférieure en la tournant dans le sens horaire.
- Généralement et lorsque l'appareil est utilisé conformément à son emploi prévu, il n'est pas nécessaire de retirer le filtre à lamelles et de le nettoyer, pour garantir la performance optimale de l'aspirateur.

! **Attention : ne pas brosser le filtre à lamelles !**

- Pour un nettoyage à sec normal, taper simplement le filtre sur le bord du capuchon !
- Pour un nettoyage plus à fond, rincer l'extérieur du filtre à l'eau et le laisser parfaitement sécher avant de le réutiliser dans l'aspirateur !

Nettoyage du tamis à peluches

Le tamis à peluches doit être nettoyé à des intervalles réguliers, afin que l'aspirateur travaille de façon optimale.

Fig. 26

- Ouvrir le couvercle de l'appareil et enlever le collecteur de poussières de l'appareil. Fig. 18
- a) Extraire l'unité de filtre du collecteur de poussières.
- b) Nettoyer le tamis à peluches.
- Généralement il suffit de secouer ou de tapoter légèrement la cartouche de filtre lors du vidage du collecteur de poussières, afin que les éventuelles saletés se décollent.
- Si cela n'est pas suffisant, veuillez utiliser le pinceau compris dans la fourniture ou un chiffon sec afin d'enlever les saletés sur la surface.
- Si vous désirez rincer le tamis à peluches, enlevez d'abord le filtre à lamelles de l'unité de filtre. Le filtre à lamelles doit uniquement être remis dans l'unité de filtre après le séchage complet du tamis à peluches.

Nettoyer le filtre de protection du moteur

Le filtre de protection du moteur doit être nettoyé régulièrement en le tapotant ou en le rinçant !

Fig. 27

- a) Ouvrir le couvercle de l'appareil et retirer le filtre de protection du moteur.
- b) Nettoyer le filtre de protection du moteur en le tapotant. Si le filtre de protection du moteur est très encrassé, il est recommandé de le rincer. Laisser ensuite complètement sécher le filtre.
- c) Après le nettoyage, placer le filtre de protection du moteur dans l'appareil et fermer le couvercle de l'appareil.

Nettoyer le filtre de sortie d'air

Le filtre de sortie d'air est conçu de telle sorte qu'il n'est pas nécessaire de le changer si l'appareil est utilisé conformément à son emploi prévu. Afin que l'aspirateur fonctionne à sa performance optimale, il est recommandé de laver le filtre de sortie d'air après 1 an. L'efficacité du filtre sera conservée, indépendamment d'une éventuelle décoloration de la surface du filtre.

Nettoyer le filtre Hepa

Fig. 28*

- Ouvrir le couvercle de l'appareil et retirer le collecteur de poussières. Fig. 18
- a) Ouvrir le volet latéral au moyen de la patte de fermeture.
- b) Déverrouiller l'unité de filtre avec le filtre Hepa en tirant sur les deux pattes de fermeture et l'enlever de l'appareil.
- c) Tapoter l'unité de filtre et la rincer sous l'eau du robinet.
- d) Remettre l'unité de filtre dans l'appareil uniquement après son séchage complet et encliqueter audiblement les pattes de fermeture.
- e) Fermer le volet latéral jusqu'à ce que la patte de fermeture s'encliquette audiblement.
- f) Placer le collecteur de poussières dans l'appareil et fermer le couvercle.

*selon l'équipement

Nettoyer le microfiltre

Fig. 29*

- Ouvrir le couvercle de l'appareil et retirer le collecteur de poussières. Fig.
- a) Ouvrir le volet latéral au moyen de la patte de fermeture.
- b) Déverrouiller l'unité de filtre, avec le filtre mousse et le microfiltre, en tirant sur les deux pattes de fermeture et l'enlever de l'appareil.
- c) Enlever le filtre mousse et le microfiltre du cadre.
- d) Rincer le filtre mousse et le microfiltre sous l'eau du robinet.
- e) Remettez le filtre mousse et le microfiltre dans le cadre de filtre uniquement après leur séchage complet
- f) Remettez l'unité de filtre dans l'appareil et encliquez audiblement les pattes de fermeture.
- g) Fermer le volet latéral jusqu'à ce que la patte de fermeture s'encliquette audiblement.
- h) Placer le collecteur de poussières dans l'appareil et fermer le couvercle.

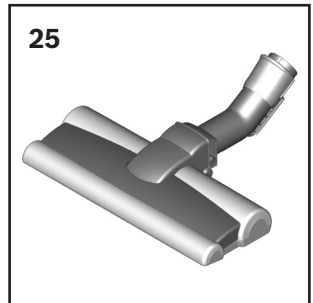
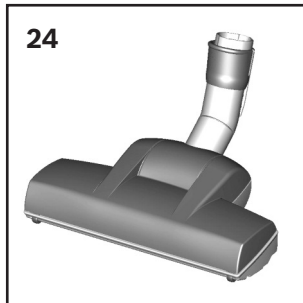
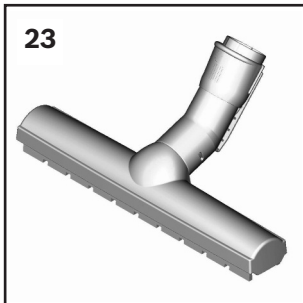
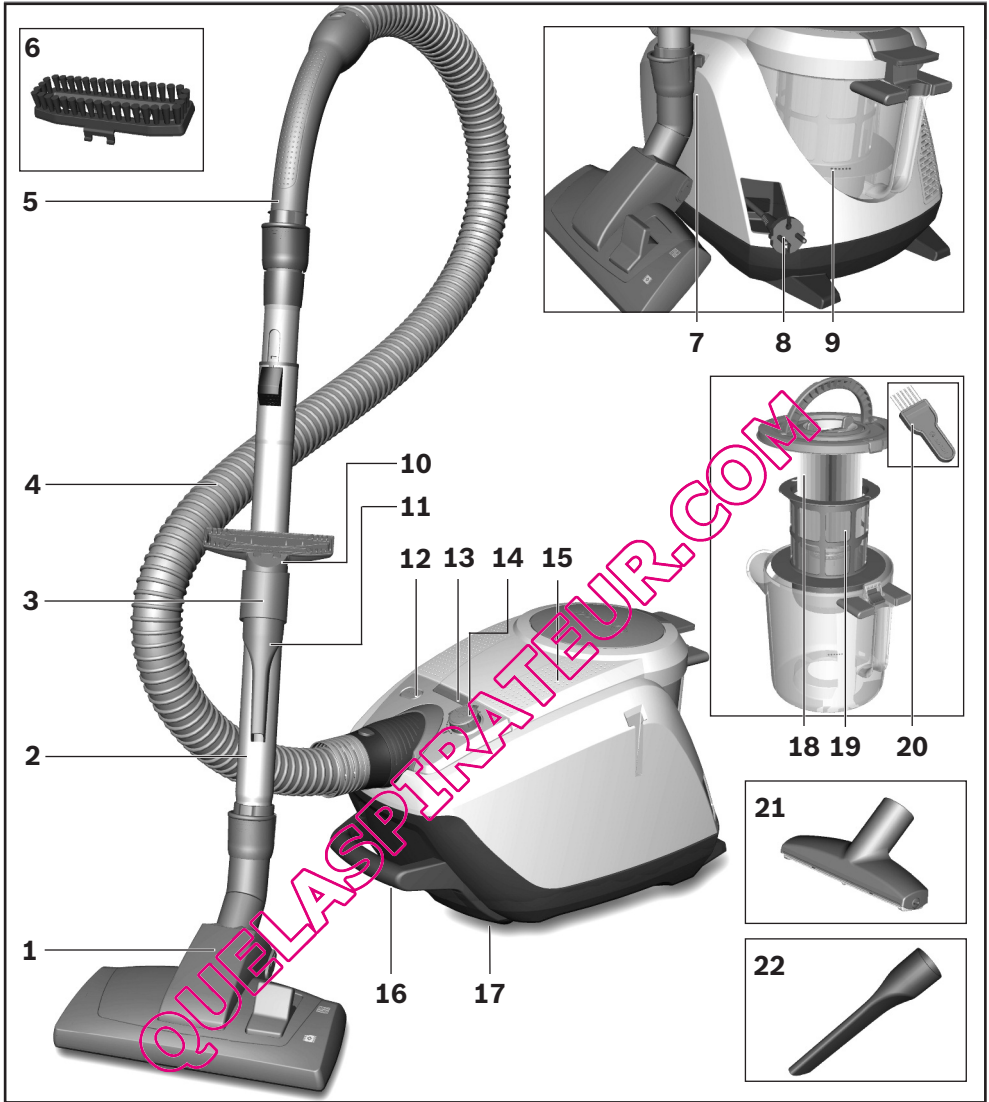
Consignes pour le nettoyage

Avant chaque nettoyage de l'aspirateur, il faut l'éteindre et retirer la fiche de la prise de secteur. L'aspirateur et les accessoires en plastique peuvent être entretenus avec un produit de nettoyage pour plastique usuel du commerce.

- ! **Attention : Ne pas utiliser de produits récurants, de nettoyeurs pour vitres ni de nettoyeurs universels.**
- **Ne jamais plonger l'aspirateur dans l'eau.**

Sous réserve de modifications techniques.

QUEL'ASPIRATEUR.COM

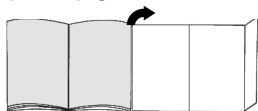


Siamo lieti che Lei abbia scelto un aspirapolvere Bosch della serie Relax'x.

Nelle presenti istruzioni per l'uso verranno illustrati diversi modelli Relax'x. È pertanto possibile che non tutte le caratteristiche dell'equipaggiamento e le funzioni qui descritte riguardino il modello da Lei scelto. Devono essere utilizzati esclusivamente gli accessori Bosch originali, pensati in modo specifico per il Suo aspirapolvere, al fine di garantire il miglior risultato di pulizia possibile.

Conservare le istruzioni per l'uso. In caso di cessione dell'aspirapolvere a terzi, si raccomanda di consegnare anche le istruzioni per l'uso.

Aprire le pagine illustrate.

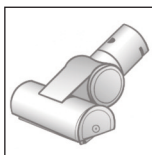


Descrizione dell'apparecchio

- 1 Spazzola commutabile per pavimenti con raccordo per accessori
- 2 Tubo telescopico con tasto di scorrimento e raccordo per accessori
- 3 Supporto per accessori
- 4 Tubo flessibile aspirante
- 5 Impugnatura
- 6 Corona
(per il montaggio sulla spazzola per imbottiture)*
- 7 Supporto di fissaggio laterale
- 8 Cavo di alimentazione
- 9 Contenitore raccogli sporco
- 10 Spazzola per imbottiture
- 11 Bocchetta per giunti
- 12 Tasto di pulizia del filtro "Clean"
- 13 Indicatore di potenza
- 14 Tasto ON/OFF con regolatore elettronico della potenza di aspirazione
- 15 Coperchio
- 16 Maniglia di trasporto
- 17 Supporto di appoggio inferiore
- 18 Filtro a lamelle
- 19 Filtro per lanugine
- 20 Pennello per pulizia
- 21 Spazzola per imbottiture professionale*
- 22 Bocchetta per giunti professionale*
- 23 Spazzola per pavimenti duri*
- 24 Spazzola TURBO-UNIVERSAL® per pavimenti*
- 25 Spazzola per pavimenti duri*

Parti di ricambio e accessori speciali

A Spazzola TURBO-UNIVERSAL® per imbottiture



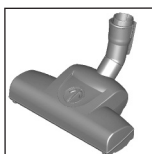
BBZ42TB

Per spazzolare e pulire in una sola operazione mobili imbottiti, materassi, sedili di automobili, etc. Ideale per l'aspirazione dei peli di animali. Il funzionamento del rullo della spazzola avviene mediante la corrente di aspirazione dello stesso aspirapolvere.

Non è necessario stabilire un collegamento elettrico.

B Spazzola TURBO-UNIVERSAL® per pavimenti

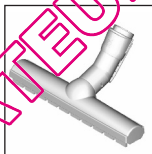
BBZ102TBB



Per spazzolare e pulire in una sola operazione moquette e tappeti a pelo corto e per tutti i tipi di rivestimento. Ideale per l'aspirazione dei peli di animali. L'azionamento del rullo della spazzola avviene tramite la corrente di aspirazione dell'aspirapolvere.

Non è necessario stabilire un collegamento elettrico.

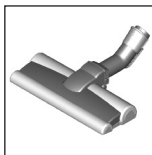
C Spazzola per pavimenti duri BBZ123HD



Per aspirare pavimenti lisci

(parquet, piastrelle, terracotta, ecc.)

D Pavimenti duri BBZ124HD



Con 2 rulli spazzola rotanti

Per la cura dei pavimenti duri più pregiati e per raccogliere al meglio lo sporco ostinato.

Messa in funzione

Figura 1

- a) Inserire il tronchetto di aspirazione nell'apposita apertura e richiudere fino allo scatto.
- b) Per rimuovere il tubo flessibile di aspirazione, premere i due nottolini ed estrarre il tubo.

Figura 2*

- a) Inserire l'impugnatura nel tubo telescopico. Per separare i componenti, ruotare leggermente l'impugnatura ed estrarla dal tubo.
- b) Inserire l'impugnatura nel tubo telescopico fino allo scatto. Per sbloccare, premere la bussola di sblocco e rimuovere l'impugnatura.

* a seconda della specifica dotazione

Figura 3*

- Inserire il tubo telescopico nel raccordo della spazzola per pavimenti. Per separare i componenti, ruotare leggermente il tubo ed estrarlo dalla spazzola per pavimenti.
- Spingere il tubo telescopico nel raccordo della spazzola per pavimenti fino allo scatto. Per sbloccare, premere la bussola di sblocco e rimuovere il tubo telescopico.

Figura 4

- Azionando il tasto di scorrimento nella direzione indicata dalla freccia sbloccare il tubo telescopico e impostare la lunghezza desiderata. La resistenza allo scorrimento sul tappeto è minore se si estrae completamente il tubo telescopico.

Figura 5

- Applicare il supporto per accessori sul tubo telescopico nella posizione desiderata.
- Nel supporto per accessori inserire la spazzola per imbottiture con la corona e la bocchetta per giunti applicando un po' di pressione da sopra o da sotto.

Figura 6

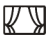


- Afferrare il cavo di alimentazione a livello della spina, estrarlo fino a ottenere la lunghezza desiderata e collegare quindi la spina.

Figura 7

- Attivare/disattivare l'aspirapolvere azionando il tasto ON/OFF.

Figura 8 Regolazione della forza di aspirazione

Ruotando la manopola di controllo è possibile impostare la forza di aspirazione desiderata a diversi livelli.

- Potenza minima** => 
Per la pulizia di materiali delicati, quali imbottiture delicate, tende, ecc.
- Potenza media** => 
per la pulizia quotidiana in condizioni di sporco limitato.
- Potenza massima** => 
Per la pulizia di rivestimenti resistenti, di pavimenti duri e in caso di forte sporco.



Aspirazione

! Attenzione

- Le spazzole per pavimenti sono soggette a forte usura in base alle caratteristiche del pavimento duro (come piastrelle grezze, in cotto). È quindi importante controllare a intervalli regolari la base della spazzola. Basi usurate o con spigoli vivi possono danneggiare i pavimenti più delicati, come il parquet e il linoleum. Il produttore non è responsabile di eventuali danni causati da spazzole usurate.

Figura 9

Regolazione della spazzola per pavimenti commutabile:

- Tappeti e moquette => 
- Pavimenti duri/parquet => 

Quando vengono aspirate particelle più grosse, assicurarsi che esse siano aspirate in successione e con cura per evitare che si occluda il canale di aspirazione della spazzola.

Eventualmente sollevare la bocchetta per poter aspirare meglio lo sporco.

Figura 10* Aspirazione con accessori aggiuntivi

Applicare le spazzole al tubo di aspirazione o all'impugnatura, in funzione delle proprie esigenze:

- la bocchetta per fessure permette di aspirare fessure, angoli, ecc.
- Spazzola per imbottiture per aspirare imbottiture di mobili, tende, ecc.
- Bocchetta per imbottiture con corona per pulire infissi, mobili, profili, ecc.
Dopo l'uso riporre nuovamente la bocchetta per giunti e la spazzola per imbottiture nel supporto per accessori.
- Bocchetta per giunti professionale
La bocchetta per giunti extra lunga è ideale per la pulizia di giunti, angoli e spazi stretti, per esempio sull'auto, ecc.
- Spazzola per imbottiture professionale
Per pulire a fondo e con facilità mobili imbottiti, tende, ecc.
Per pulire la bocchetta per imbottiture professionale è sufficiente aspirarla con l'impugnatura.
- Spazzola per pavimenti duri per la pulizia di pavimenti duri (piastrelle, parquet, ecc.)

Figura 11* Pulizia della spazzola per pavimenti duri

- Aspirare la parte inferiore della spazzola per pulirla.
- Tagliare con le forbici i fili e i capelli rimasti attorcigliati e poi aspirare.

Figura 12

Per brevi pause di inutilizzo, è possibile utilizzare il supporto riponifacile sul lato dell'apparecchio.

- Dopo aver disattivato l'apparecchio, inserire il gancio della spazzola per pavimenti nell'apposito supporto di fissaggio.

Figura 13

Per la pulizia delle scale l'apparecchio deve essere posizionato in basso all'inizio della scala. Se ciò non dovesse bastare, l'apparecchio può essere spostato afferrandolo in corrispondenza della maniglia di trasporto.

* a seconda della specifica dotazione

Dopo la pulizia

Figura 14

- Disattivare l'apparecchio.
- Staccare la spina.
- Tirare brevemente il cavo di alimentazione e rilasciarlo. (In questo modo il cavo si riavvolge automaticamente).

Figura 15

- Azionando il tasto di scorrimento nella direzione indicata dalla freccia, sbloccare il tubo telescopico e congiungere.

Figura 16

Se si desidera riporre l'apparecchio, è possibile utilizzare il supporto riponifacile posto sul lato inferiore dell'apparecchio.

- a) Raddrizzare l'apparecchio afferrandolo per l'impugnatura.
- b) Inserire il gancio della spazzola per pavimenti nel supporto di appoggio.

Svuotamento del contenitore raccogli sporco

Figura 17

Per ottenere buoni risultati, si consiglia di svuotare il contenitore raccogli sporco dopo ogni utilizzo o, al più tardi, quando la polvere o lo sporco si sono depositati sul filtro per lanugine o ancora quando la polvere ha raggiunto il livello indicato dall'apposito segno nel contenitore raccogli sporco.

Svuotando il contenitore raccogli sporco controllare anche sempre il grado di sporco del filtro per lanugine e se necessario pulirlo seguendo le istruzioni "Pulizia del filtro per lanugine". Figura 26

Figura 18

- a) Aprire il coperchio dell'apparecchio tirando la linguetta di chiusura.
- b) Estrarre dall'apparecchio il contenitore raccogli sporco servendosi dell'impugnatura.

Figura 19

- a) Sbloccare l'unità filtro del contenitore raccogli sporco premendo il tasto di sblocco.
- b) Estrarre l'unità filtro dal contenitore raccogli sporco e svuotarlo.

Figura 20

- a) Montare l'unità filtro nel contenitore raccogli sporco accertandosi che venga inserita correttamente. La freccia sul coperchio del filtro deve essere nel senso della linguetta di chiusura
- b) Spingere il coperchio del contenitore fino allo scatto.
- c) Nel rimontare il contenitore raccogli sporco nell'apparecchio accertarsi che venga inserito correttamente. Chiudere il coperchio dell'apparecchio fino allo scatto della linguetta di chiusura.

Attenzione

- Se si nota una resistenza nel chiudere il coperchio, controllare l'integrità del filtro e il corretto alloggiamento dello stesso e del contenitore raccogli sporco.

Manutenzione del filtro

Pulizia del filtro a lamelle

L'apparecchio è dotato della funzione "Sensor Control".

Figura 21* + Figura 23*.

Questa funzione controlla costantemente se l'aspirapolvere raggiunge il livello di potenza ottimale. L'indicatore segnala se è necessario pulire il filtro a lamelle per ottenere di nuovo il suo livello di prestazione ottimale.

Aspirapolvere con funzione "RotationClean"

Figura 21*

L'indicatore è blu quando l'apparecchio lavora a livello di prestazione ottimale. Se l'indicatore lampeggia rosso, il filtro a lamelle deve essere pulito. L'apparecchio viene regolato automaticamente sul livello di potenza minimo.

Figura 22*

- Spegnerne l'apparecchio prima di procedere alla pulizia del filtro a lamelle.

Attenzione: è possibile pulire il filtro solo ad apparecchio spento.

- Aprire il coperchio dell'apparecchio tirando la linguetta di chiusura.
- Per pulire il filtro a lamelle ruotare almeno tre volte la manopola di 180°.

È possibile eseguire la pulizia del filtro anche a livello di aspirazione ridotto, se l'indicatore non è acceso. Si consiglia la pulizia del filtro a lamelle prima di svuotare il contenitore raccogli sporco. Va effettuata comunque al più tardi quando si accende l'indicatore "Sensor Control".

Se, nonostante la pulizia del filtro a lamelle, l'indicatore dovesse ancora lampeggiare 3 volte di seguito a brevi intervalli, si tratta probabilmente del filtro per lanugine sporco o di un'occlusione. In questo caso l'apparecchio viene impostato automaticamente sul livello di prestazione più basso e l'indicatore si accende a luce fissa rossa.

- Spegnerne l'apparecchio, svuotare il contenitore raccogli sporco e pulire il filtro per lanugine procedendo come descritto nelle istruzioni "Pulizia del filtro per lanugine". Figura 26

* a seconda della specifica dotazione

Aspirapolvere con funzione "SelfClean"

Figura 23*

L'indicatore è blu quando l'apparecchio lavora a livello di prestazione ottimale. Non appena l'indicatore diventa rosso, l'apparecchio si spegne automaticamente. La pulizia del filtro viene attivata ed eseguita dal motore per la pulizia integrato.

Nel caso in cui si dovesse pulire l'apparecchio per tre volte a brevi intervalli di tempo, la causa è da ricercarsi nel filtro per lanugine sporco o in un'occlusione. In questo caso l'apparecchio viene impostato automaticamente sul livello di potenza più basso e l'indicatore diventa rosso.

- Spegnere l'apparecchio, svuotare il contenitore raccogli sporco e pulire il filtro per lanugine procedendo come descritto nelle istruzioni "Pulizia del filtro per lanugine". Figura 26

Figura 24*

Se necessario è anche possibile attivare manualmente il processo di pulizia premendo il tasto di pulizia del filtro "Clean" ad apparecchio acceso.

È possibile eseguire la pulizia del filtro anche a livello di aspirazione ridotto, se l'indicatore non è acceso. Si consiglia la pulizia del filtro a lamelle prima di svuotare il contenitore raccogli sporco.

Figura 25

In caso di sporco resistente, è possibile procedere al lavaggio del filtro a lamelle.

- a) Ruotare in senso antiorario la parte inferiore dell'unità filtro fino all'arresto.
Estrarre il filtro a lamelle dall'unità filtro.
- b) Lavare il filtro sotto l'acqua corrente.
- c) Quando si sarà completamente asciugato, inserire il filtro a lamelle nell'unità filtro e bloccare la parte inferiore ruotando in senso orario.

Di norma, se l'apparecchio viene utilizzato in modo conforme per le pulizie domestiche, non è necessario estrarre e pulire manualmente il filtro a lamelle per ottenere il livello di prestazione ottimale dell'aspirapolvere.

! Attenzione: non spazzolare il filtro a lamelle!

- Per una normale pulizia a secco battere semplicemente con il filtro sul bordo del coperchio!
- Per una pulizia più approfondita sciacquarlo dall'esterno con acqua e lasciarlo asciugare completamente prima di reinserirlo nell'aspirapolvere!

Pulizia del filtro sfilacci

Sarebbe opportuno pulire il filtro sfilacci a intervalli di tempo regolari, in modo da garantire la prestazione ottimale dell'aspirapolvere.

Figura 26

- Aprire il coperchio dell'apparecchio ed estrarre il contenitore raccogli sporco. Figura 18
- a) Estrarre l'unità filtro dal contenitore raccogli sporco.
- b) Pulire il filtro per lanugine.
Di norma è sufficiente, quando si svuota il contenitore raccogli sporco, scuotere leggermente la scatola del filtro oppure dare lievi colpi in modo da fare fuoriuscire le particelle di sporco.
Se ciò non dovesse essere sufficiente, utilizzare il pennello in dotazione oppure un panno asciutto per rimuovere le particelle di sporco dalla superficie.
Se si vuole lavare il filtro per lanugine, estrarre prima il filtro a lamelle dall'unità filtro. Il filtro a lamelle deve essere nuovamente inserito nell'unità filtro solo dopo che il filtro a per lanugine si è completamente asciugato.

Pulizia del filtro di protezione del motore

Si consiglia di pulire il filtro di protezione del motore a intervalli regolari, battendolo leggermente e lavandolo!

Figura 27

- a) Aprire il coperchio dell'apparecchio ed estrarre il filtro di protezione del motore.
- b) Pulire il filtro di protezione del motore battendolo leggermente. In caso di forte sporco, è necessario lavare il filtro di protezione del motore. Quindi lasciarlo asciugare completamente.
- c) In seguito alla pulizia, inserire il filtro di protezione del motore nell'apparecchio e chiudere il coperchio.

Pulizia del filtro igienico

Se l'apparecchio viene utilizzato in modo conforme per le pulizie domestiche non è necessario sostituire il filtro igienico.

Affinché l'aspirapolvere lavori al livello di prestazione ottimale il filtro igienico deve essere lavato dopo 1 anno. L'efficacia del filtro rimane invariata anche in presenza di eventuali alterazioni cromatiche della superficie del filtro stesso.

Pulizia del filtro Hepa

Figura 28*

- Aprire il coperchio dell'apparecchio ed estrarre il contenitore raccoglisporco. **Figura 18**
- a) Aprire lo sportello laterale servendosi della linguetta di chiusura.
- b) Sbloccare l'unità filtro contenente il filtro Hepa tirando le due linguette di chiusura ed estrarla dall'apparecchio.
- c) Battere l'unità filtro e sciacquarla sotto l'acqua corrente.
- d) Quando sarà completamente asciutta, reinserire l'unità filtro nell'apparecchio e chiudere le linguette fino allo scatto.
- e) Chiudere lo sportello laterale fino allo scatto.
- f) Inserire il contenitore raccoglisporco nell'apparecchio e chiudere il coperchio.

Pulizia del microfiltro

Figura 29*

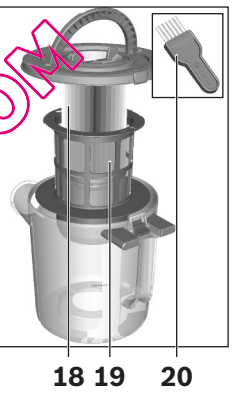
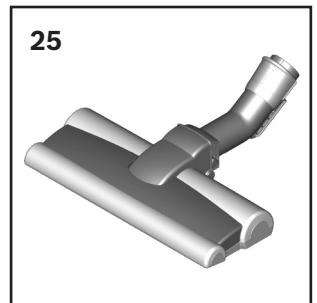
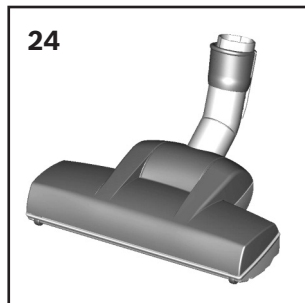
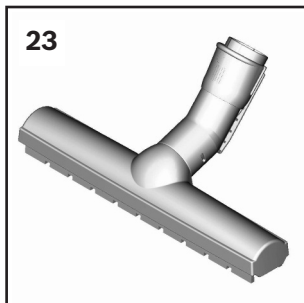
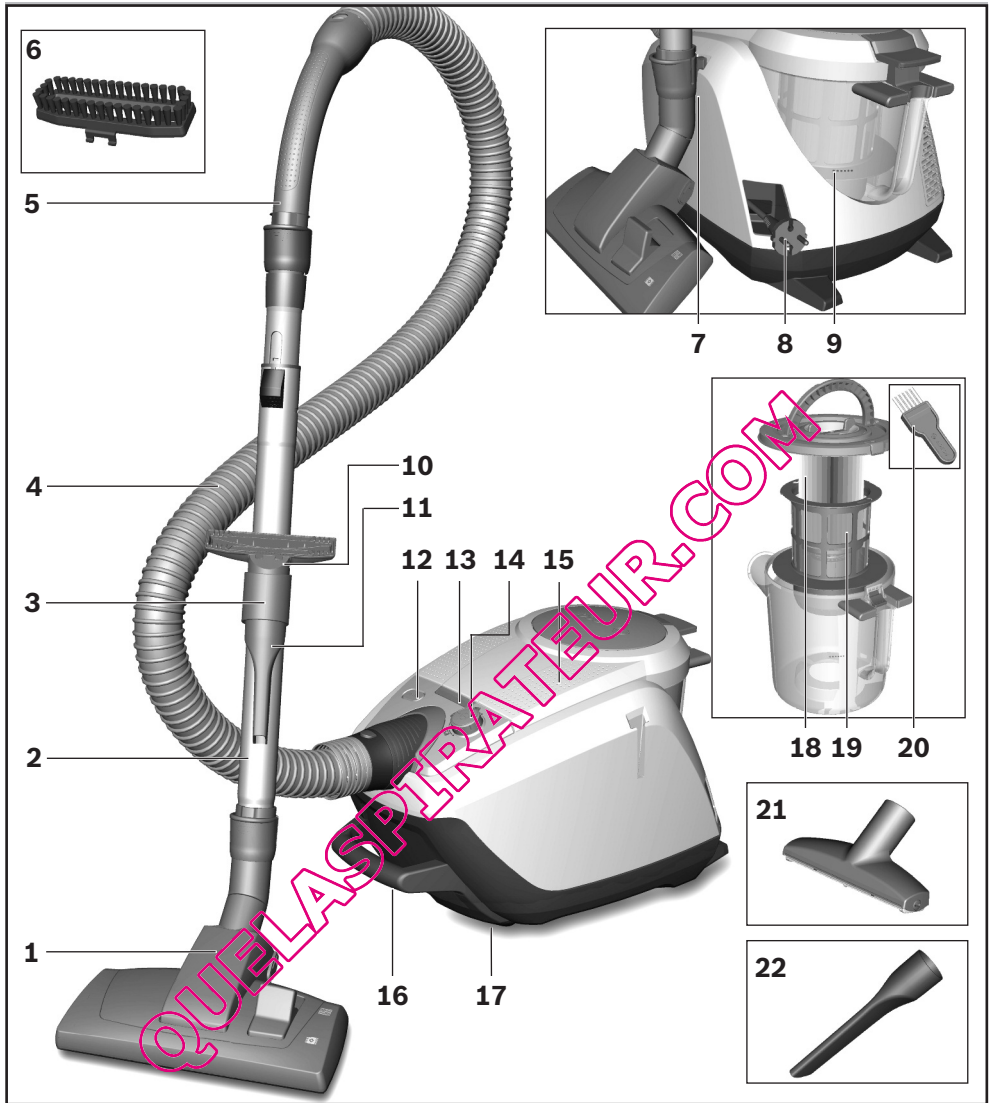
- Aprire il coperchio dell'apparecchio ed estrarre il contenitore raccoglisporco. **Figura 18**
- a) Aprire lo sportello laterale servendosi della linguetta di chiusura.
- b) Sbloccare l'unità filtro contenente materiale espanso e microfiltro tirando le due linguette di chiusura ed estrarla dall'apparecchio.
- c) Togliere il materiale espanso e il microfiltro dal telaio filtro.
- d) Sciacquare il materiale espanso e il microfiltro sotto l'acqua corrente.
- e) Solo quando si saranno completamente asciugati reinserire il materiale espanso e il microfiltro nel telaio filtro.
- f) Reinserire l'unità filtro nell'apparecchio e chiudere le linguette fino allo scatto.
- g) Chiudere lo sportello laterale fino allo scatto.
- h) Inserire il contenitore raccoglisporco nell'apparecchio e chiudere il coperchio.

Avvertenze per la pulizia

Prima di pulire l'aspirapolvere, è necessario disattivarlo e staccare la spina. L'aspirapolvere e gli accessori in materiale plastico possono essere puliti con un normale detergente per plastica.

- ! **Attenzione: Non utilizzare detergenti abrasivi, universali o per vetro. Non immergere mai l'aspirapolvere nell'acqua.**

Con riserva di modifiche tecniche.

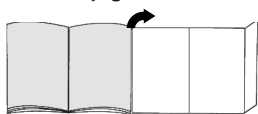


Het verheugt ons dat u voor een Bosch stofzuiger uit de serie Relaxx'x heeft gekozen.

In deze gebruiksaanwijzing worden verschillende Relaxx'x – modellen beschreven. Het is dan ook mogelijk dat niet alle genoemde kenmerken en functies gelden voor uw toestel. U dient alleen gebruik te maken van originele accessoires van Bosch, die speciaal voor uw stofzuiger ontwikkeld zijn, om een zo goed mogelijk resultaat te bereiken.

De gebruiksaanwijzing goed bewaren. Wanneer u de stofzuiger doorgeeft aan derden de gebruiksaanwijzing erbij voegen.

Gelieve de pagina's met afbeeldingen uit te klappen!

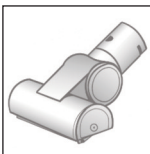


Beschrijving van het toestel

- 1 Omschakelbaar vloermondstuk met aansluiting voor toebehoren
- 2 Telescoopbuis met schuifmanchet en aansluiting voor toebehoren
- 3 Houder voor toebehoren
- 4 Zuigslang
- 5 Handgreep
- 6 Borstelkrans
(voor montage op bekledingsmondstuk)*
- 7 Parkeerhulp aan de zijkant van het toestel
- 8 Elektriciteits snoer
- 9 Stofreservoir
- 10 Bekledingsmondstuk
- 11 Kierenmondstuk
- 12 Filterreinigingstoets „Clean“*
- 13 Indicatie vermogensniveau
- 14 Aan-/ uittoets met elektronische zuigkrachtregelaar
- 15 Apparaatdeksel
- 16 Handvat
- 17 Neerzethulp aan de onderkant van het toestel
- 18 Lamellen-filter
- 19 Pluiszeef
- 20 Schoonmaakkwastje
- 21 Professioneel bekledingsmondstuk*
- 22 Professioneel mondstuk voor kieren*
- 23 Mondstuk voor harde vloeren*
- 24 TURBO-UNIVERSAL®-borstel voor de vloer*
- 25 Mondstuk voor harde vloeren*

Onderdelen en extra toebehoren

A TURBO-UNIVERSAL®-borstel voor bekleding BBZ42TB



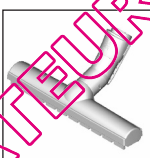
Borstelen en zuigen van beklede meubels, matrassen, autostoeltjes, etc. in één keer. Met name geschikt voor het opzuigen van haren. De rolborstel wordt aangedreven door de zuigstroom van de stofzuiger. Geen elektrische aansluiting vereist.

B TURBO-UNIVERSAL®-borstel voor vloeren BBZ102TB



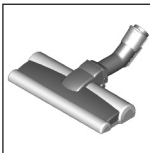
Borstelen en zuigen van tapijten en tapijtvloeren met korte pool en alle bekledingen in één beweging. Met name geschikt voor het opzuigen van haren. De rolborstel wordt aangedreven door de zuigstroom van de stofzuiger. Geen elektrische aansluiting vereist.

C Mondstuk voor harde vloeren BBZ123HD



Voor het schoonzuigen van harde vloeren (parket, tegels, terracotta,...)

D Mondstuk voor harde vloeren BBZ124HD



Met 2 roterende borstelrollen Voor de verzorging van waardevolle harde vloeren en een betere opname van grove verontreiniging.

De stofzuiger in gebruik nemen

Afbeelding 1

- a) Aansluitstuk van de zuigslang in de zuigopening van het toestel schuiven tot het hoorbaar inklikt.
- b) Bij het verwijderen van de zuigslang beide ontgrenselknoppen samendrukken en de slang eruit trekken.

Afbeelding 2*

- a) Handgreep in de telescoopbuis schuiven. Om de verbinding op te heffen de handgreep een beetje draaien en uit de buis trekken.
- b) Handgreep in de telescoopbuis schuiven tot hij inklikt. Om de verbinding op te heffen op de ontgrenselingshuls drukken en de handgreep eruit trekken.

Afbeelding 3*

- a) Telescoopbuis in het aansluitstuk van het vloermondstuk steken. Om de verbinding op te heffen de buis een beetje draaien en uit het vloermondstuk trekken.
- b) Telescoopbuis in het aansluitstuk van het vloermondstuk steken tot hij inklikt. Om de verbinding los te maken de ontgrendelingshuls indrukken en de telescoopbuis eruit trekken.

Afbeelding 4

- De telescoopbuis ontgrendelen door de schuiftoets in de richting van de pijl te schuiven en de gewenste lengte instellen. De schuifweerstand op het vloermondstuk is het laagst wanneer de telescoopbuis volledig is uitgetrokken.

Afbeelding 5

- a) De houder voor de toebehoren in de gewenste stand op de telescoopbuis steken.
- b) Bekledingsmondstuk met borstelkrans en kierenmondstuk van onderen of boven met wat druk in de houder inbrengen.

Afbeelding 6




- Elektriciteitsnoer bij de stekker vastpakken, tot de gewenste lengte naar buiten trekken en de stekker in het stopcontact steken.

Afbeelding 7

- De stofzuiger door middel van de aan-/ uitknop in- en uitschakelen.

Afbeelding 8 Zuigkracht regelen

Door aan de regelknop te draaien kan de gewenste zuigkracht traploos worden ingesteld.

- Lage stand** => 
Voor het opzuigen van gevoelig materiaal, zoals bijv. kwetsbare bekleding, gordijnen, etc.
- Gemiddelde stand** => 
voor de dagelijkse reiniging bij geringe vervuiling.
- Hoge stand** => 
Voor het reinigen van zware vloerbedekking, harde vloeren en bij sterke vervuiling.



Zuigen

! Let op

- Vloermondstukken staan, afhankelijk van het type harde vloer (bijv. ruwe, rustieke tegels) bloot aan een bepaalde mate van slijtage. Daarom dient u regelmatig de onderkant van het mondstuk te controleren. Wanneer de onderkant van het mondstuk versleten is of scherpe randen heeft, kan dit schade veroorzaken aan kwetsbare harde vloeren, zoals parket of linoleum. De fabrikant is niet aansprakelijk voor eventuele schade als gevolg van een versleten mondstuk.

Afbeelding 9

Omschakelbaar vloermondstuk instellen:

- Tapijt en vaste vloerbedekking => 
- Harde vloeren / parket => 

Let er bij het opzuigen van grotere deeltjes op dat u deze na elkaar en voorzichtig opzuigt, zodat het zuigkanaal van het vloermondstuk niet verstopt raakt. Eventueel moet u het mondstuk optillen om de vuildeeltjes beter op te kunnen zuigen.

Afbeelding 10* Zuigen met extra toebehoren

Mondstukken naar behoefte op de handgreep of de zuigbuis steken:

- a) Mondstuk voor kieren voor het schoonzuigen van kieren en hoeken, etc.
- b) Bekledingsmondstuk voor het afzuigen van gestoffeerde meubelen, gordijnen etc.
- c) Bekledingsmondstuk met borstelkrans voor het schonzuigen van ramen, kasten, profielen, etc. Het kieren- en bekledingsmondstuk na gebruik weer in de houder voor toebehoren plaatsen.
- d) Professioneel kierenmondstuk
Extralange kierenmondstukken voor het reinigen van kieren, haeken en kleine tussenruimtes, bijv. in de auto, etc.
- e) Professioneel bekledingsmondstuk
Voor het gemakkelijk en grondig reinigen van beklede meubels, gordijnen, etc.
V reinigt het bekledingsmondstuk door het eenvoudig met de handgreep schoon te zuigen.
- f) Mondstuk voor harde vloeren voor het afzuigen van harde vloerbedekking (tegels, parket etc.)

Afbeelding 11* Reiniging van het mondstuk voor harde vloeren

- a) Om het mondstuk te reinigen zuigt u het van onderaf schoon.
- b) Opgewikkelde draden en haren met een schaar doorknippen.

Afbeelding 12

Bij korte zuigpauzes kunt u de parkeerhulp aan de zijkant van het toestel gebruiken.

- Nadat het toestel uitgeschakeld is, de haak van het vloermondstuk in de parkeerhulp schuiven.

Afbeelding 13

Bij het zuigen op trappen moet het toestel onderaan de trap staan. Indien dit niet voldoende is, kan het toestel ook aan de handgreep worden getransporteerd.

Na het werk

Afbeelding 14

- Toestel uitschakelen.
- De stekker uit het stopcontact halen.
- Kort aan het elektriciteitsnoer trekken en loslaten. (Het snoer wordt automatisch opgerold).

Afbeelding 15

- De telescoopbuis ontgrendelen en ineenschuiven door de schuiftoets in de richting van de pijl te schuiven.

Afbeelding 16

Om de stofzuiger uit te zetten kunt u de uitschakelhulp aan de onderkant van het toestel gebruiken.

- a) Het toestel met behulp van de handgreep rechtop zetten.
- b) De haak van het vloermondstuk in de neerzethulp schuiven.

Het stofreservoir legen

Afbeelding 17

Voor een goed zuigresultaat dient het stofreservoir na het zuigen altijd te worden leeggemaakt, op zijn laatst echter wanneer er op de pluizeeff stof of vuil zichtbaar is of wanneer het stof op een punt in het reservoir de markering heeft bereikt.

Bij het leegmaken van het stofreservoir ook altijd nagaan in hoeverre de pluizeeff verontreinigd is en deze zo nodig volgens de handleiding „Pluizeeff reinigen“ schoonmaken. Afbeelding 26

Afbeelding 18

- a) Deksel van het toestel openen door aan het sluitlipje te trekken.
- b) Stofreservoir met behulp van de handgreep uit het toestel nemen.

Afbeelding 19

- a) Filtereenheid van het stofreservoir ontgrendelen met de ontgrendelingsknop.
- b) Filtereenheid uit het stofreservoir nemen en het stofreservoir leegmaken.

Afbeelding 20

- a) Filtereenheid in het stofreservoir plaatsen. Let er hierbij op dat het op de juiste wijze is ingebracht. De pijl op het filterdeksel moet in de richting van het sluitlipje wijzen.
- b) Druk op het deksel van het reservoir tot het hoorbaar inklikt.
- c) Brengt u het stofreservoir weer in, let er dan op dat het op de juiste wijze is ingebracht. Deksel van het toestel sluiten tot het sluitlipje weer inklikt.

! Let op

- Stuit u bij het sluiten van het deksel op een weerstand, controleer de filter dan op volledigheid en ga na of filter en stofreservoir op de juiste wijze zijn ingebracht.

Filteronderhoud

Lamellen-filter reinigen

Uw toestel is uitgerust met de zog. "Sensor Control" - functie. Afbeelding 21* + Afbeelding 23*.

Deze functie bewaakt permanent of uw stofzuiger zijn optimale vermogen bereikt. Het lampje geeft aan wanneer de lamellenfilter gereinigd moet worden, om weer een optimaal vermogensniveau te bereiken.

Stofzuiger met „RotationClean“-functie

Afbeelding 21*

Het lampje brandt blauw wanneer het vermogensniveau van het toestel optimaal is. Zodra het lampje rood knippert, moet de lamellen-filter worden schoongemaakt. Het toestel wordt automatisch naar de laagste stand teruggebracht.

Afbeelding 22*

- Zet het toestel uit om de lamellen-filter te reinigen.

! Let op: de filter kan alleen worden gereinigd

- wanneer het apparaat is uitgeschakeld.

- Apparaatdeksel openen door aan het sluitlipje te trekken.
- Om de lamellen-filter te reinigen draait u de knop minstens 3 keer 180°.

U kunt de filter ook reinigen wanneer de zuigcapaciteit verminderd is maar het lampje niet brandt. Wij adviseren om de lamellen-filter altijd te reinigen alvorens het stofreservoir leeg te maken. Dit moet echter in ieder geval gebeuren wanneer de „Sensor Control“-indicatie oplicht.

Knippert de indicatie na reiniging van de lamellen-filter toch 3 keer kort achter elkaar, dan ligt dit vermoedelijk aan een verontreinigde pluizeeff of een verstopping. In dit geval gaat het toestel automatisch terug naar de laagste stand en blijft het lampje rood branden.

- Schakel het toestel uit, maak het stofreservoir leeg en reinig de pluizeeff volgens de gebruiksaanwijzing „Pluizeeff reinigen“. Afbeelding 26

Stofzuiger met „SelfClean“-functie

Afbeelding 23*

Het lampje brandt blauw wanneer het vermogensniveau van het toestel optimaal is. Zodra het lampje rood knippert, schakelt het toestel automatisch uit. De filterreiniging wordt geactiveerd en door de geïntegreerde reinigingsmotor uitgevoerd.

Wanneer het toestel in korte tijd drie keer achter elkaar terugschakelt, komt dit vermoedelijk door een verontreinigde pluiszeef of een verstopping. In dit geval gaat het toestel automatisch terug naar de laagste stand en brandt het lampje rood.

- Schakel het toestel uit, maak het stofreservoir leeg en reinig de pluiszeef volgens de gebruiksaanwijzing „Pluiszeef reinigen“. **Afbeelding 26**

Afbeelding 24*

Zo nodig kunt u het reinigingsproces ook handmatig activeren door de filterreinigingstoets „Clean“ in te drukken.

U kunt de filter ook reinigen wanneer de zuigcapaciteit verminderd is maar het lampje niet brandt. Wij adviseren om de lamellen-filter altijd te reinigen alvorens het stofreservoir leeg te maken.

Afbeelding 25

Bij bijzonder sterke vervuiling kan de lamellen-filter ook worden afgewassen.

- a) Het onderste deel van de filtereenheid tegen de klok in draaien tot de aanslag. Lamellen-filter uit de filtereenheid nemen.
- b) Lamellen-filter onder stromend water afwassen.
- c) Breng de lamellen-filter in het filtersysteem in nadat hij compleet gedroogd is, en vergrendel het onderste deel door tegen de klok in te draaien.

Normaal gesproken, wanneer het toestel volgens voorschrift in het huishouden gebruikt wordt, hoeft de lamellen-filter niet te worden verwijderd en met de hand te worden gereinigd om het optimale vermogensniveau te bereiken.

! Let op: lamellen-filter niet borstelen!

- Voor een normale droogreiniging eenvoudig met de filter op de rand van de kap kloppen!
- Voor een grondigere reiniging de buitenkant van de filter met water afspoelen en vóór hergebruik grondig laten drogen in de stofzuiger!

Pluiszeef reinigen

De pluiszeef dient regelmatig te worden gereinigd, zodat de stofzuiger optimaal functioneert.

Afbeelding 26

- Apparaatdeksel openen en het stofreservoir uit het apparaat nemen. **Afbeelding 18**

- a) Filtereenheid uit het stofreservoir nemen.
- b) Pluiszeef reinigen.

In de regel is het voldoende wanneer de filterbehuizing bij het leegmaken van het stofreservoir licht geschud of uitgeklopt wordt, zodat mogelijke vuildeeltjes loskomen. Is dit niet voldoende, gebruik dan het meegeleverde kwastje of een droge doek om de vuildeeltjes van het oppervlak te verwijderen.

Wilt u de pluiszeef afwassen neem dan eerst de lamellen-filter uit de filtereenheid. De lamellen-filter mag pas weer in de filtereenheid worden geplaatst wanneer de pluiszeef volledig droog is.

Motorbeveiligingsfilter schoonmaken

Het motorbeveiligingsfilter dient regelmatig te worden schoongemaakt door het uit te kloppen of uit te wassen!

Afbeelding 27

- a) Toesteldeksel openen en de motorbeveiligingsfilter uitnemen.
- b) Motorbeveiligingsfilter reinigen door hem uit te kloppen. Bij sterke verontreiniging moet de motorbeveiligingsfilter worden uitgewassen. De filter vervolgens compleet laten drogen.
- c) Na het reinigen de motorbeveiligingsfilter in het toestel inbrengen en het apparaatdeksel sluiten.

Uitblaasfilter reinigen

De uitblaasfilter is zo gemaakt dat hij niet vervangen hoeft te worden wanneer het toestel volgens voorschrift in het huishouden gebruikt wordt.

De uitblaasfilter moet na 1 jaar uitgewassen worden, zodat het vermogensniveau van de stofzuiger optimaal blijft. De filterwerking van deze filter blijft behouden, ook al kan het filteroppervlak verkleuren.

Hepa-filter reinigen

Afbeelding 28*

- a) Apparaatdeksel openen en het stofreservoir uitnemen. **Afbeelding 18**
- a) Zijklep met het sluitlipje openen.
- b) Filtereenheid met hepa-filter ontgrendelen door aan de twee sluitlipjes te trekken, en uit het toestel nemen.
- c) Filtereenheid uitkloppen en onder stromend water uitwassen.
- d) Plaats de filtereenheid pas nadat hij volledig is uitgeklopt weer terug in het toestel en laat de sluitlipjes hoorbaar inklikken.
- e) Zijklep sluiten tot het sluitlipje hoorbaar inklikt.
- f) Stofreservoir in het toestel plaatsen en het apparaatdeksel sluiten.

Microfilter reinigen

Afbeelding 29*

- Apparaatdeksel openen en het stofreservoir uitnemen. **Afbeelding 18**
- a) Zijklep met het sluitlipje openen.
- b) Filtereenheid met filterschuim en microfilm ontgrendelen door aan de twee sluitlipjes te trekken, en uit het toestel nemen.
- c) Filterschuim en microfilter uit het filterraam nemen.
- d) Filterschuim en microfilter onder stromend water uitwassen.
- e) Plaats het filterschuim en de microfilter pas weer in het filterraam nadat ze compleet gedroogd zijn.
- f) Plaats de filtereenheid in het toestel en laat de sluitlipjes hoorbaar inklikken.
- e) Zijklep sluiten tot het sluitlipje hoorbaar inklikt.
- h) Stofreservoir in het toestel plaatsen en het apparaatdeksel sluiten.

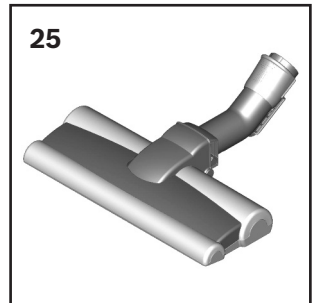
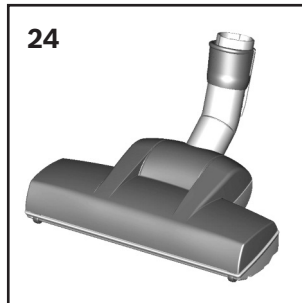
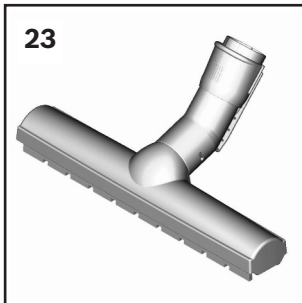
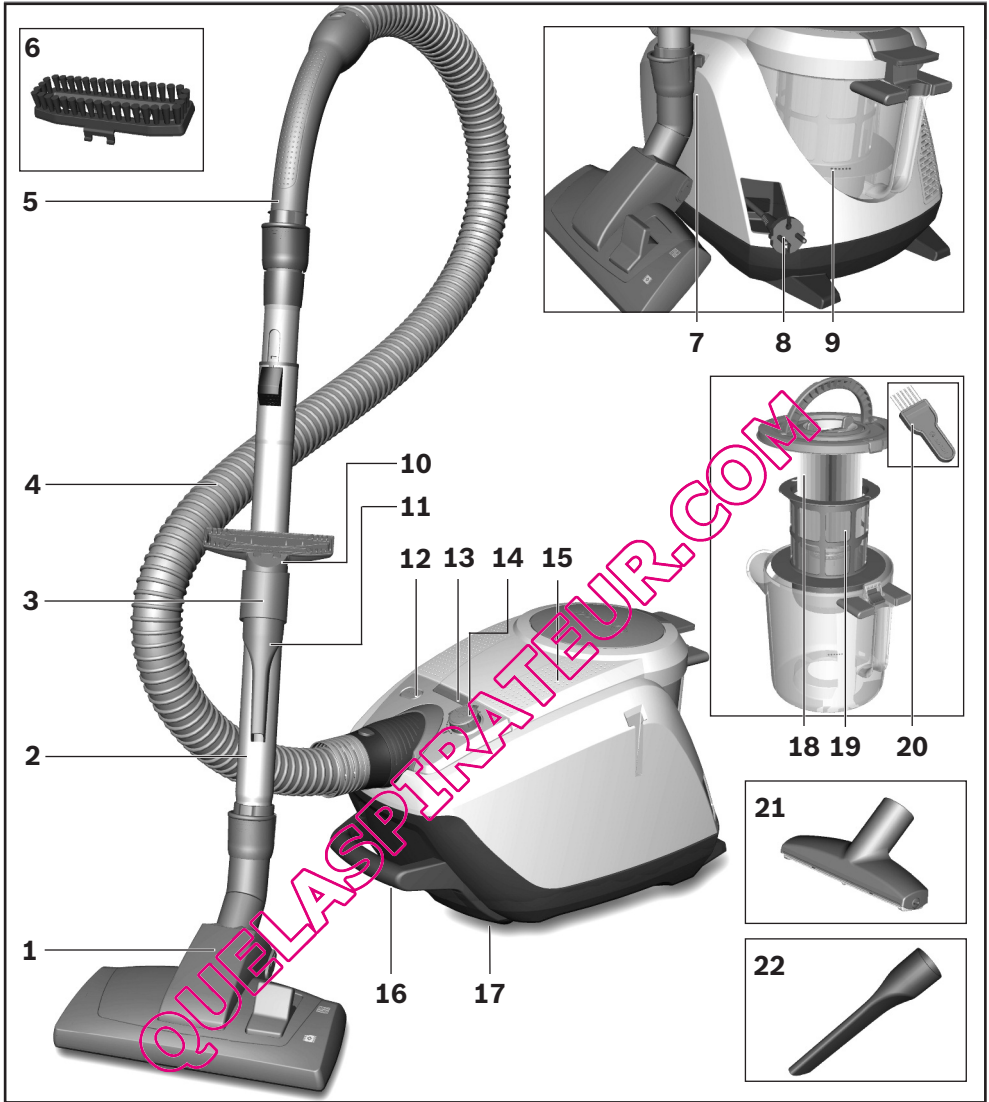
Schoonmaakinstructies

Voor het schoonmaken dient de stofzuiger altijd te worden uitgeschakeld en de stekker uit het stopcontact te worden gehaald. De stofzuiger en accessoires van kunststof kunnen met een in de handel gebruikelijk schoonmaakmiddel voor kunststof worden onderhouden.

- ! **Let op: geen schurende middelen, glas- of allesreiniger gebruiken. De stofzuiger nooit in water houden.**

Technische wijzigingen voorbehouden.

QUELASPIRATEUR.COM

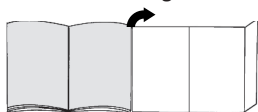


Tillykke med den nye Bosch støvsuger fra Relaxx´x serien.

I denne brugsanvisning beskrives alle de forskellige Relaxx´x-modeller. Det er derfor muligt, at nogle af de beskrevne funktioner og udstyr ikke findes på den aktuelle model. Det anbefales, at der altid anvendes originalt tilbehør fra Bosch, fordi dette tilbehør er blevet specielt udviklet netop til denne støvsuger for at opnå det optimale bedste resultat af støvsugningen.

Opbevar brugsanvisningen. Når støvsugeren gives videre til andre, skal brugsanvisningen også gives med.

Fold siderne med figurerne ud!

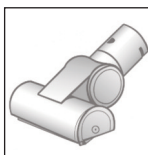


Beskrivelse

- 1 Universalgulvmundstykke med tilslutning for tilbehør
- 2 Teleskoprør med skydeknop og tilslutning for tilbehør
- 3 Tilbehørholder
- 4 Sugeslange
- 5 Håndgreb
- 6 Børstekrans (til montage af polstermundstykke)*
- 7 Parkeringsssystem på siden af apparatet
- 8 Nettetilslutningsledning
- 9 Støvbeholder
- 10 Polstermundstykke
- 11 Fugemundstykke
- 12 Knap "Clean" til rengøring af filter
- 13 Indikator for sugeeffekt
- 14 Tænd-/slukknop med elektronisk sugestyrkeregulator
- 15 Apparatets dæksel
- 16 Bærehåndtag
- 17 Parkeringsssystem på apparatets underside
- 18 Lamel-filter
- 19 Fnugfilter
- 20 Rengøringspensel
- 21 Professionelt polstermundstykke*
- 22 Professionelt fugemundstykke*
- 23 Mundstykke til hårde gulvbelægninger*
- 24 TURBO-UNIVERSAL®-børste til gulve*
- 25 Mundstykke til hårde gulvbelægninger*

Reserve dele og ekstra tilbehør

A TURBO-UNIVERSAL®-polstermundstykke BBZ42TB



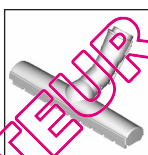
Til børstning og støvsugning af polstrede møbler, madrasser, bilsæder osv. i samme arbejdsgang. Specielt velegnet til opsugning af dyrehår. Børstevalsen drives ved hjælp af støvsugerens sugestrøm. Der kræves ingen tilslutning.

B TURBO-UNIVERSAL®-børste til gulve BBZ102TBB



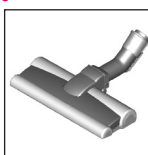
Til børstning og støvsugning af tæpper med lav luv og faste tæpper samt alle typer gulvbelægning i samme arbejdsgang. Specielt velegnet til opsugning af dyrehår. Børstens valse drives af støvsugerens sugeeffekt. Kræver ikke elektrisk tilslutning.

C Mundstykke til hårde gulvbelægninger BBZ123HD



Til støvsugning af glatte gulve (parket, fliser, terrakotta osv.)

D Mundstykke til hårde gulvbelægninger BBZ124HD



Med to roterende børstevalser. Til pleje af værdifulde hårde gulvbelægninger og til bedre opsugning af grovere snavs.

Ibrugtagning

Figur 1

- a) Stik slangestudsens ind i sugeåbningen på apparatet, til den går i indgreb med et klik.
- b) Når slangen skal tages ud, trykkes de to indgrebshager sammen, hvorefter slangen kan trækkes ud.

Figur 2*

- a) Skyd håndgrebet ind i suge-/teleskoprøret. Drej håndgrebet lidt, når håndgreb og rør skal skilles ad igen, og træk det ud af røret.
- b) Skyd håndgrebet ind i teleskoprøret, til det går i indgreb. Tryk på låsemuffen, og træk håndgrebet ud, når delene skal skilles ad igen.

Figur 3*

- Skud teleskoprøret ind i gulvmundstykkets studs. Drej røret lidt, når rør og gulvmundstykke skal skilles ad igen, og træk det ud af gulvmundstykket.
- Skud teleskoprøret ind i gulvmundstykkets studs, indtil det går i indgreb. Tryk på låsemuffen, og træk teleskoprøret ud, når delene skal skilles ad igen.

Figur 4

- Indstil teleskoprøret til den ønskede længde ved at trykke skydeknappen i pilens retning, så låsemekanismen frigøres. Modstanden ved støvsugning af tæpper er mindst, når teleskoprøret er trukket helt ud.

Figur 5

- Placer tilbehørsholderen på den ønskede position på teleskoprøret.
- Placer polstermundstykket med børstekrans og fugemundstykke i tilbehørsholderen fra oven hhv. fra neden med et relativt kraftigt tryk.

Figur 6


- Hold i stikket på netledningen, træk den ud til den ønskede længde, og stik stikket i en kontakt.

Figur 7

- Tænd for støvsugeren ved at trykke på tænd-/slukknappen.

Figur 8 Regulering af sugestyrke

Den ønskede sugestyrke kan indstilles trinløst ved at dreje regulatorknappen.

- Lav sugeeffekt => 
Til støvsugning af sart materialer, som f.eks. sart polstrede møbler, gardiner, etc.
- Mellem sugeeffekt => 
Til daglig rengøring ved ringe tilsmudsning.
- Høj sugeeffekt => 
Til rengøring af robuste gulvbelægninger, hårde gulve og ved stærk tilsmudsning.



Støvsugning

! Pas på!

- Gulvmundstykker bliver udsat for et vist slid, afhængigt af gulvenes art (f.eks. ru, rustikale fliser). Derfor skal mundstykkets glidesål kontrolleres med regelmæssige mellemrum. Slidte eller skarpkantede undersider på mundstykker kan beskadige sarte gulve som parket eller linoleum. Producenten hæfter ikke for evt. skader, som er opstået som følge af et slidt gulvmundstykke.

Figur 9

Indstilling af universalgulvmundstykket:

- Løse og faste tæpper => 
- Hårde gulvbelægninger / parket => 

Sørg for ved opsugning af større dele, at delene bliver suget forsigtigt op enkeltvis, så mundstykke eller sugerør/-slange ikke bliver tilstoppet. Løft eventuelt mundstykket lidt, så det bedre kan suge snavspartiklerne ind.

Figur 10* Støvsugning med ekstra tilbehør

Sæt det ønskede mundstykke på hhv. sugerør eller håndgreb.

- Fugemundstykke til støvsugning af fuger, hjørner, etc.
- Polstermundstykke til støvsugning af polstrede møbler, forhæng, etc.
- Polstermundstykke med påsat børstekrans til støvsugning af vinduesrammer, skabe, profiler, etc.
Sæt fugemundstykket og polstermundstykket tilbage i tilbehørsholderen efter brug.
- Professionelt fugemundstykke
Ekstra lang fugemundstykke til rengøring af fuger, hjørner og smalle mellemrum, f.eks. i bilen etc.
- Professionelt polstermundstykke
Til let og grundig rengøring af polstrede møbler, gardiner, etc.
Det professionelle polstermundstykke kan let suges rent med håndgrebet.
- Mundstykke til støvsugning af hårde gulvbelægninger (fliser, parket, etc.)

Figur 11* Rengøring af mundstykke til hårde gulvbelægninger

- Rengør mundstykket ved at støvsuge det nedefra.
- Hår og tråde, som har viklet sig om børsterne, kan klippes over med en saks og derefter støvsuges bort.

Figur 12

Ved korte pauser i støvsugning kan parkeringssystemet på siden af støvsugeren anvendes.

- Sluk for støvsugeren, og skyd derefter hagen på gulvmundstykket ind i parkeringssystemet.

Figur 13

Ved støvsugning af trapper, skal apparatet placeres nedenfor trappen. Hvis dette ikke er nok, kan støvsugeren også transporteres i bærehåndtaget.

Efter arbejdets afslutning

Figur 14

- Sluk for apparatet.
- Træk stikket ud af stikkontakten.
- Træk kort i netledningen, og slip den igen. (Ledningen ruller sig automatisk op.)

Figur 15

- Frigør teleskoprøret ved at trykke skydeknappen i retning af pilen, og skyd det sammen.

Figur 16

De kan benytte parkeringssystemet på undersiden af apparatet, når det skal sættes væk.

- a) Hold i håndgrebet, og stil apparatet lodret.
- b) Skyd hagen på gulvmundstykket ind i parkeringshjælpen.

Tømning af støvbeholder

Figur 17

For at opnå et godt resultat af støvsugningen anbefales det at tømme støvbeholderen, hver gang støvsugeren har været brugt - og under alle omstændigheder, når der har samlet sig synligt støv eller snavs på fnugfiltret, eller hvis støvet i beholderen er nået op til markeringen.

Når støvbeholderen tømmes, skal det altid kontrolleres, om fnugfiltret er snavset, og i givet fald skal det renses iht. vejledningen "Rengøring af fnugfilter". **Figur 26**

Figur 18

- a) Luk apparatets dæksel op ved at trække i lukkelasken.
- b) Tag støvbeholderen ud af apparatet ved hjælp af håndgrebet.

Figur 19

- a) Frigør støvbeholderens filterenhed ved at trykke på frigørelsestasten.
- b) Tag filterenheden ud af støvbeholderen, og tøm støvbeholderen.

Figur 20

- a) Sæt filterenheden ind i støvbeholderen, og kontroller, at filterenheden er placeret korrekt. Pilen på filterets låg skal pege i retning af lukkelasken.
- b) Tryk på beholderens dæksel, til det går i indgreb med et klik.
- c) Sørg for at placere støvbeholderen korrekt, når den sættes tilbage i apparatet igen. Luk apparatets låg, til lukkelasken går i indgreb igen.

! Pas på!

- Kontroller, at filtret er korrekt samlet, og at det er placeret rigtigt i støvbeholderen, hvis der mærkes en modstand, når låget lukkes.

Pleje af filtre

Rengøring af lamel-filtre

Dette apparat er udstyret med den såkaldte "Sensor Control"- funktion. **Figur 21*** + **Figur 23***.

Denne funktion overvåger permanent, om støvsugeren arbejder ved den optimale sugesuffekt. Indikatorlampen angiver, når det er nødvendigt at rengøre lamel-filtret for at opnå den optimale sugesuffekt igen.

Støvsugere med "RotationClean" - funktion

Figur 21*

Denne indikatorlampe lyser blå, når støvsugeren arbejder med den optimale sugesuffekt. Når indikatorlampen lyser rød, skal lamel-filtret renses. Apparatet bliver automatisk omstillet til den laveste sugesuffekt.

Figur 22*

- Sluk for apparatet under rengøringen af lamel-filtret.
- ! **Bemærk:** Det er kun muligt at rengøre filtret, når der er slukket for apparatet.
- Luk apparatets dæksel op ved at trække i lukkelasken.
- Drej håndtaget 180° mindst 3 gange for at rense lamel-filtret.

Filtret kan også rengøres, hvis sugesuffekten bliver dårligere, også selv om indikatorlampen ikke lyser. Vi anbefaler, at lamel-filtret altid rengøres, inden støvbeholderen tømmes. Filtret skal dog under alle omstændigheder rengøres, når "Sensor Control" - indikatoren begynder at lyse.

Hvis indikatoren begynder at blinke tre gange i træk med korte mellemrum, selvom lamel-filtret er rengjort, skyldes dette sandsynligvis, at fnugfiltret er snavset, eller at der er opstået en tilstopning. I så fald bliver apparatet automatisk omstillet til den laveste sugesuffekt, og indikatoren lyser vedvarende rød.

- Sluk for apparatet, tøm støvbeholderen, og rengør fnugfiltret iht. vejledningen "Rengøring af fnugfilter".

Figur 26

Støvsugere med "SelfClean" - funktion

Figur 23*

Denne indikatorlampe lyser blå, når støvsugeren arbejder med den optimale sugesuffekt. Så snart indikatorlampen lyser rød, slukkes apparatet automatisk.

Filterrengøringen bliver aktiveret og udført af den integrerede rengøringsmotor.

Hvis apparatet tre gange i træk med korte mellemrum aktiverer en rensning, skyldes dette sandsynligvis, at fnugfiltret er snavset, eller at der er opstået en tilstopning. I så fald bliver apparatet automatisk stillet ned til den laveste sugesuffekt, og indikatoren lyser rød.

- Sluk for apparatet, tøm støvbeholderen, og rengør fnugfiltret iht. vejledningen "Rengøring af fnugfilter".

Figur 26

Figur 24*

Om nødvendigt kan rengøringsprocessen også aktiveres manuelt ved, at der trykkes på tasten "Clean", mens støvsugeren er tændt.

Filtret kan også rengøres, hvis sugesuffekten bliver dårligere, også selv om indikatorlampen ikke lyser. Vi anbefaler, at lamel-filtret altid rengøres, inden støvbeholderen tømmes.

*afhængigt af modellen, da denne anvisning kan dække flere modeller

Figur 25

Ved særlig kraftig tilsmudsning kan lamel-filtret også vaskes.

a) Drej den underste del af filterenheden i retning mod uret indtil anslaget.

Tag lamel-filtret ud af filterenheden.

b) Vask lamel-filtret under rindende vand.

c) Sæt lamel-filtret på plads i filterenheden, når det fuldstændig tørt, og lås underdelen fast ved at dreje den i retning med uret.

Når apparatet bliver anvendt iht. sit formål til støvsugning i boligen, er det normalt ikke nødvendigt at tage lamel-filtret ud og rense det manuelt for at opnå den optimale sugeseffekt for støvsugeren.

! **Bemærk:** Filtret må ikke børstes!

- Ved normal tør rengøring af filtret er det tilstrækkeligt at banke let på kanten af kappen!
- Skyl filtret udefra med vand, hvis det skal rengøres grundigere, og lad det blive helt tørt, inden det sættes tilbage i støvsugeren igen!

Rengøring af fnugfilter

For at sikre at støvsugeren fungerer optimalt, skal fnug-filtret rengøres med regelmæssige mellemrum.

Figur 26

• Luk apparatets dæksel op, og tag støvbeholderen ud af apparatet. **Figur 18**

a) Tag filterenheden ud af støvbeholderen.

b) Rengør fnugfiltret.

I almindelighed er det i forbindelse med tømning af støvbeholderen tilstrækkeligt at ryste filterkabinettet let eller banke det rent, så eventuelt snavs løses. Hvis dette ikke er nok, kan snavspartikler fjernes fra filtrets overflade med den leverede pensel eller med en tør klud.

Tag først lamel-filtret ud af filterenheden, hvis fnugfiltret skal vaskes. Lamel-filtret må først sættes tilbage i filterenheden, når fnugfiltret er fuldstændig tørt.

Rensning af motorbeskyttelsesfiltret

Motorbeskyttelsesfiltret skal med regelmæssige mellemrum bankes rent eller vaskes!

Figur 27

a) Luk apparatets dæksel op, og tag motorbeskyttelsesfiltret ud.

b) Rengør motorbeskyttelsesfiltret ved at banke på det. Hvis motorbeskyttelsesfiltret er meget snavset, bør det vaskes. Lad derefter filtret tørre, til det er helt tørt.

c) Sæt motorbeskyttelsesfiltret på plads i apparatet igen, når det er rent, og luk apparatets låg.

Rengøring af udblæsningsfilter

Udblæsningsfiltret er konstrueret, så det normalt aldrig skal udskiftes, når støvsugeren anvendes iht. sit formål i boligen.

For at støvsugeren skal vedblive at arbejde med optimal sugeseffekt, skal udblæsningsfiltret normalt vaskes efter ca. 1 år. Filtrets virkning bevares uafhængigt af en evt. farveændring af filtrets overflade.

Rengøring af Hepa-filtret

Figur

• Luk apparatets dæksel op, og tag støvbeholderen ud.

Figur

a) Luk sideklappen op ved hjælp af lukkelasken.

b) Frigør Hepa-filtret ved at trække i de to lukkelasker, og tag det ud af apparatet.

c) Bank filterenheden ren, og vask den under rindende vand.

d) Sæt filterenheden på plads i apparatet igen, når det fuldstændig tørt, og lad lukkelaskerne gå i indgreb med et klik.

e) Luk sideklappen, til lukkelasken går i indgreb med et klik.

f) Sæt støvbeholderen på plads i apparatet igen, og luk apparatets dæksel.

Rengøring af micro-filter

Figur 29

• Luk apparatets dæksel op, og tag støvbeholderen ud.

Figur 18

a) Luk sideklappen op ved hjælp af lukkelasken.

b) Frigør filterenheden med filterskum og micro-filter ved at trække i de to lukkelasker, og tag det ud af apparatet.

c) Tag filterskum og micro-filter ud af filterrammen.

d) Vask filterskum og micro-filter under rindende vand.

e) Sæt først filterskum og micro-filter på plads i filterrammen igen, når begge dele er helt tørre.

f) Sæt filterenheden på plads i apparatet igen, og lad lukkelaskerne gå i indgreb med et klik.

g) Luk sideklappen, til lukkelasken går i indgreb med et klik.

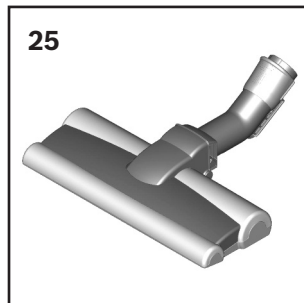
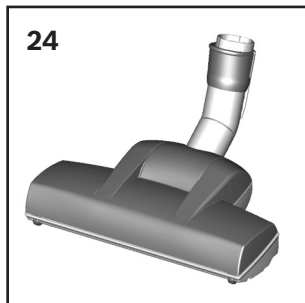
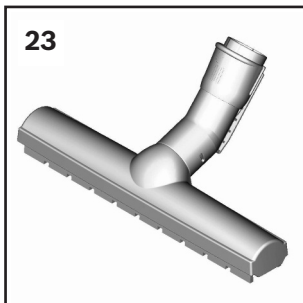
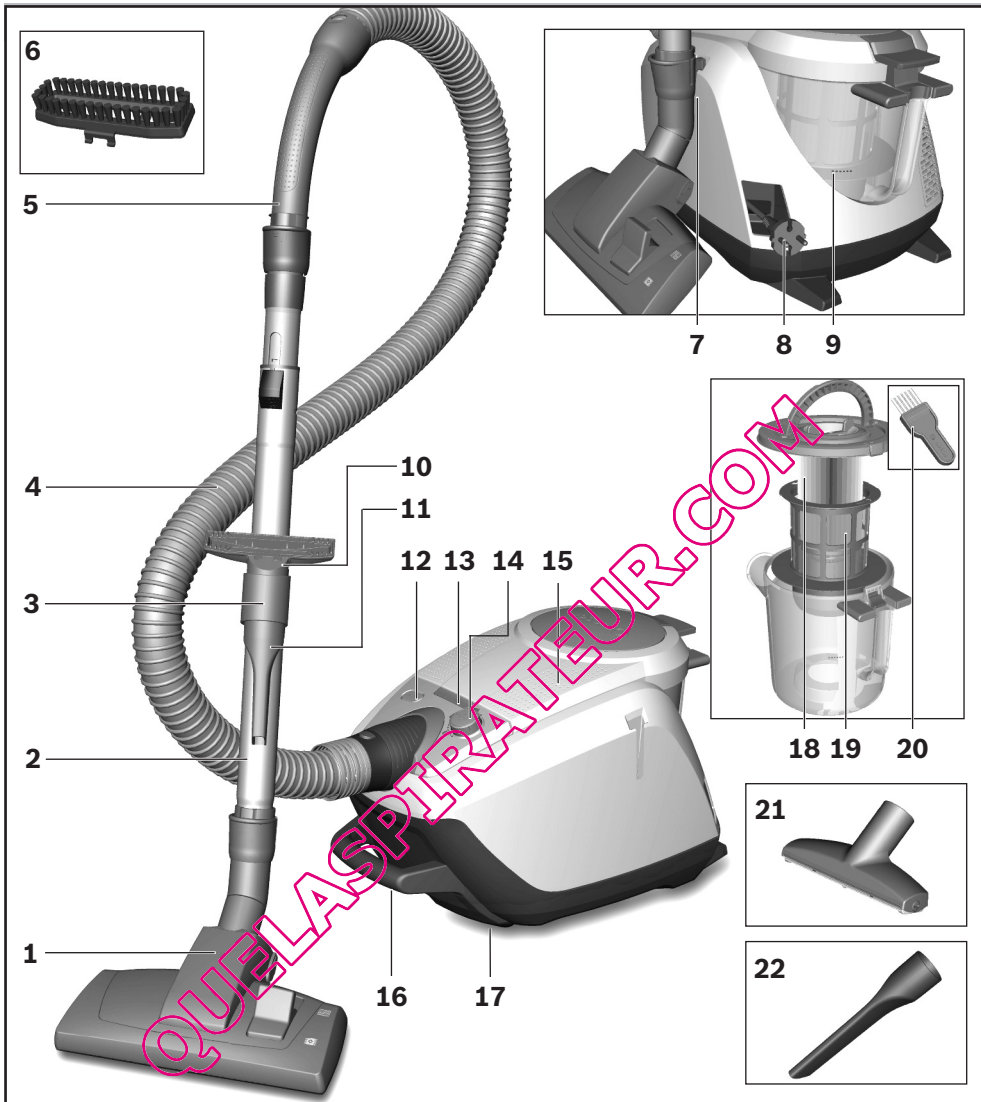
h) Sæt støvbeholderen på plads i apparatet igen, og luk apparatets dæksel.

Anvisninger vedr. rengøring

Sluk altid for støvsugeren, og træk stikket ud af stikkontakten, når støvsugeren skal rengøres. Støvsugeren og tilbehørsdelene kan plejes med et af de gængse rensningsmidler til kunststof.

! **Bemærk: Brug aldrig skuremidler, glas- eller universalsrensingsmidler. Dyp aldrig støvsugeren i vand.**

Med forbehold for tekniske ændringer.

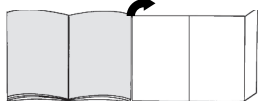


Det gleder oss at du har valgt en støvsuger fra Bosch-serien Relaxx 'x.

I denne bruksanvisningen vises flere forskjellige Relaxx 'x-modeller. Det kan derfor hende at ikke alle kjennetegn og funksjoner gjelder for akkurat din modell. For at støvsugeren skal fungere optimalt, bør du bare bruke originalt tilbehør fra Bosch som er utviklet spesielt for din støvsuger.

Ta godt vare på bruksanvisningen. Bruksanvisningen må følge med når støvsugeren skifter eier.

Brett ut bildesidene.

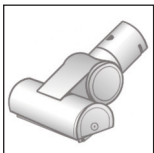


Beskrivelse av apparatet

- 1 Omstillbart gulvmunnstykke med tilbehørskobling
- 2 Teleskoprør med skyvetast og tilbehørskobling
- 3 Tilbehørsholder
- 4 Sugelangse
- 5 Håndtak
- 6 Børstekrans (til å montere på møbelmunnstykke)*
- 7 Oppbevaringsstøtte på siden av apparatet
- 8 Strømledning
- 9 Støvbeholder
- 10 Møbelmunnstykke
- 11 Fugemunnstykke
- 12 Filterrengjøringsstast "Clean"*
- 13 Display for sugeeffekt
- 14 Av/på-knapp med elektronisk sugestyring
- 15 Apparatdeksel
- 16 Bærehåndtak
- 17 Oppbevaringsstøtte på apparatets underside
- 18 Lamellfilter
- 19 Lofilter
- 20 Rengjøringspensel
- 21 Proff-møbelmunnstykke*
- 22 Proff-fugemunnstykke*
- 23 Munnstykke for harde gulv*
- 24 TURBO-UNIVERSAL®-børste for gulv*
- 25 Munnstykke for harde gulv*

Reservedeler og spesialtilbehør

A TURBO-UNIVERSAL®-børste til møbler BBZ42TB



Børsting og støvsuging av polstrede møbler, madrasser, bilseter osv. i ett arbeidstrinn. Spesielt egnet til å suge opp dyrehår. Børstevalsen drives av luftstrømmen fra støvsugeren.

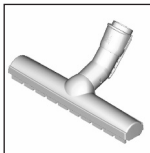
Det er ikke nødvendig med egen strømtilkobling.

B TURBO-UNIVERSAL®-børste til gulv BBZ102TBB



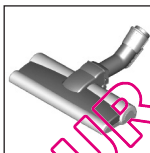
Børster og støvsuger korthårete gulvtepper i én operasjon. Kan brukes på alle typer underlag. Spesielt egnet til å suge opp dyrehår. Børstevalsen drives av luftstrømmen fra støvsugeren. Elektrisk tilkobling er ikke nødvendig.

C Munnstykke for harde gulv BBZ123HD



Til støvsuging av glatte gulv (parkett, fliser, terrakotta osv.)

D Munnstykke for harde gulv BBZ124HD



Med to roterende børsteruller for vedlikehold av verdifulle harde gulv og bedre opptak av grov smuss.

Komme i gang

Figur 1

- a) Skyv sugelangestussen inn i sugeåpningen på apparatet til du hører at det klikker på plass.
- b) For å ta av sugelangsen trykker du begge låseklemmene sammen og trekker slangen ut.

Figur 2*

- a) Skyv håndtaket inn i teleskoprøret. Du løsner forbindelsen ved å vri håndtaket litt rundt og trekke det ut av røret.
- b) Skyv håndtaket inn i teleskoprøret til det klikker på plass. For å løsne forbindelsen må du trykke sammen låsehylsen og trekke ut håndtaket.

Figur 3*

- a) Stikk teleskoprøret inn i stussen på gulvmunnstykket. Du løsner forbindelsen ved å vri røret litt rundt og trekke det ut av gulvmunnstykket.
- b) Skyv teleskoprøret inn i stussen på gulvmunnstykket til det klikker på plass. For å løsne forbindelsen må du trykke sammen låsehylsen og trekke ut teleskoprøret.

Figur 4

- Skyv skyveknappen i pilens retning for å løsne teleskoprøret og stille inn ønsket lengde. Skyvemotstanden på tepper er minst når teleskoprøret er helt uttrukket.

Figur 5

- Sett tilbehørsholderen i ønsket posisjon på teleskoprøret.
- Sett møbelmunnstykket med børstekrans og fugemunnstykke i tilbehørsholderen ved å trykke det inn nedenfra eller ovenfra.

Figur 6




- Ta tak i støpselet på strømledningen, trekk ut ønsket lengde og sett støpselet i kontakten.

Figur 7

- Slå støvsugeren på eller av ved å trykke på av/på-knappen.

Figur 8 Regulere sugekraften

Du kan stille inn ønsket sugekraft trinnløst ved å dreie på reguleringsknappen.

- Lavt effektnivå** => 
Til støvsuging av ømfintlige materialer som fine møbler, gardiner osv.
- Middels effektnivå** => 
Til daglig rengjøring av flater som ikke er særlig skitne.
- Høyt effektnivå** => 
Til rengjøring av robuste gulvbelegg, harde gulv og ved svært skitne flater.



Støvsuging

! Obs!

- Avhengig av gulvenes beskaffenhet (f.eks. ru, rustikke fliser) utsettes gulvmunnstykkene for en viss slitasje. Derfor bør du kontrollere undersiden av munnstykket regelmessig. Dersom undersiden av munnstykket er slitt og har skarpe kanter, kan det forårsake skader på mindre slitesterke gulv som parkett og linoleum. Produsenten kan ikke holdes ansvarlig for skader som oppstår som følge av at det brukes slitte gulvmunnstykker.

Figur 9

Innstilling av omstillbart gulvmunnstykke:

- Teppet og vegg-til-vegg-tepper => 
- Harde gulv / parkett => 

Når du støvsuger opp større partikler, må de suges opp forsiktig etter hverandre, slik at sugekanalen til gulvmunnstykket ikke blir tilstoppet.

Du kan eventuelt løfte på munnstykket, slik at det blir lettere å suge opp støvpartiklene.

Figur 10* Støvsuging med ekstra tilbehør

Sett munnstykkene på rør eller håndtak etter behov:

- Fugemunnstykke til støvsuging i fuger, hjørner osv.
- Møbelmunnstykke til støvsuging av stoppede møbler, gardiner osv.
- Møbelmunnstykke med børstekrans til støvsuging av vinduskarmer, skap, profiler osv.
Sett fugemunnstykket og møbelmunnstykket i tilbehørsholderen etter bruk.
- Proff-fugemunnstykke
Ekstra langt fugemunnstykke til rengjøring av fuger, hjørner og smale mellomrom, f.eks. i bilen.
- Proff-møbelmunnstykke
Til lett og grundig rengjøring av polstrede møbler, forheng osv.
Du kan enkelt rengjøre proff-møbelmunnstykket ved å støvsuge det med håndtaket.
- Munnstykke for harde gulv til støvsuging av harde gulvbelegg (fliser, parkett osv.)

Figur 11* Rengjøring av munnstykket for harde gulv

- Du kan rengjøre munnstykket ved å støvsuge det fra undersiden.
- Klipp av oppviklede tråder og hår med en saks og sug dem opp.

Figur 12

Ved korte pauser under arbeidet kan du bruke oppbevaringsstøtten på siden av apparatet.

- Etter du har slått av apparatet, skyver du krokene på gulvmunnstykket inn i oppbevaringsstøtten.

Figur 13

Ved støvsuging av trapper skal apparatet settes nedenfor trappen. Dersom dette ikke er tilstrekkelig, kan apparatet også bæres i bærehåndtaket.

Når jobben er gjort

Figur 14

- Slå av apparatet.
- Trekk ut strømledningen.
- Trekk strømledningen lett til deg og slipp den. (ledningen kveiles automatisk opp).

Figur 15

- Løsne teleskoprøret ved å skyve skyveknappen i pilens retning og skyv det sammen.

Figur 16

Når du skal sette fra deg apparatet, kan du bruke oppbevaringsstøtten på apparatets underside.

- Rett opp apparatet ved hjelp av håndtaket.
- Skyv krokene på gulvmunnstykket inn i oppbevaringsstøtten.

Tømming av støvbeholderen

Figur 17

For å sikre et godt resultat bør støvbeholderen tømmes hver gang du har brukt støvsugeren, og senest når det er synlig støv eller smuss på lofilteret eller støvet når opp til merket i beholderen.

Når du tømmer støvbeholderen, må du også kontrollere hvor skittent filteret er, og ved behov rengjøre det slik det er beskrevet i bruksanvisningen om rengjøring av filteret. **Figur 26**

Figur 18

- Åpne apparatdekselet ved å dra i lukkefliken.
- Ta støvbeholderen ut av apparatet ved hjelp av håndtaket.

Figur 19

- Løse filterenheten fra støvbeholderen med låsetasten.
- Ta filterenheten ut av støvbeholderen og tøm støvbeholderen.

Figur 20

- Sett filterenheten inn i støvbeholderen. Pass på at den sitter riktig. Pilen på filterdekselet må peke i retning av lukkefliken.
- Trykk på beholderdekselet til det klikker på plass.
- Når du setter støvbeholderen inn i apparatet igjen, må du passe på at den sitter riktig. Lukk apparatdekselet slik at lukkefliken går i lås.

! Obs!

- Dersom du merker motstand når du lukker dekselet, må du sjekke om filteret er helt og om filter og støvbeholder sitter riktig.

Vedlikehold av filteret

Rengjøre lamellfilteret

Apparatet er utstyrt med en "Sensor Control"-funksjon.

Bilde 21* + **Bilde 23***.

Denne funksjonen overvaker hele tiden om støvsugeren har nådd optimalt effektivnivå. Lampen indikerer om det er nødvendig å rengjøre lamellfilteret for at sugeeffekten skal bli optimal igjen.

Støvsugere med "RotationClean"-funksjon

Figur 21*

Displayet lyser blått når apparatet jobber med optimal sugestyrke. Hvis displayet blinker rødt, må lamellfilteret rengjøres. Støvsugeren stilles automatisk ned til laveste sugestyrke.

Figur 22*

- Slå av apparatet når du skal rengjøre lamellfilteret.
- ! Obs! Det er bare mulig å rengjøre filteret når apparatet er slått av.**
- Åpne apparatdekselet ved å dra i lukkefliken.
- For å rengjøre lamellfilteret dreier du dreiebryteren 180° minst tre ganger.

Du kan også rengjøre filteret dersom sugestyrken avtar uten at displayet lyser. Vi anbefaler at du rengjør lamellfilteret før hver tømming av støvbeholderen. Men du må senest gjøre det når "Sensor Control"-indikatoren lyser.

Dersom displayet blinker tre ganger kort tid etter hverandre til tross for at lamellfilteret er rengjort, skyldes dette sannsynligvis forurensning i lofilteret eller tilstopping. Da går støvsugeren automatisk til laveste sugestyrke og displayet lyser rødt.

- Slå av apparatet, tøm støvbeholderen og rengjør lofilteret i henhold til anvisningene i "Rengjøring av lofilteret". **Figur 26**

Støvsugere med "SelfClean"-funksjon

Figur 23*

Displayet lyser blått når apparatet jobber med optimal sugestyrke. Dersom displayet blinker rødt, slås apparatet av med én gang.

Rengjøringen av filteret aktiveres og gjennomføres ved hjelp av den integrerte rengjøringsmotoren.

Dersom apparatet melder om tilsmusset filter tre ganger kort tid etter hverandre, skyldes dette sannsynligvis forurenset lofilter eller tilstopping. Da går støvsugeren automatisk til laveste sugestyrke og displayet blinker rødt.

- Slå av apparatet, tøm støvbeholderen og rengjør lofilteret i henhold til anvisningene i "Rengjøring av lofilteret". **Figur 26**

Figur 24*

Ved behov kan du også aktivere rengjøringen manuelt ved å trykke på filterrengjøringstasten "Clean" mens apparatet er påslått.

Du kan også rengjøre filteret dersom sugestyrken avtar uten at displayet lyser. Vi anbefaler at du rengjør lamellfilteret før hver tømming av støvbeholderen.

Figur 25

Hvis lamellfilteret er ekstra skittent, kan du også vaske det.

- Drei underdelen av filterenheten mot urviseren til det stopper.
Ta lamellfilteret ut av filterenheten.
- Skyll lamellfilteret under rennende vann.
- Når lamellfilteret er helt tørt, setter du det inn i filterenheten og låser underdelen ved å dreie med urviseren.

Vanligvis og når apparatet brukes forskriftsmessig i private husholdninger, er det ikke nødvendig å ta ut lamellfilteret og rengjøre det manuelt for å beholde støvsugerens optimale effektivitet.

! Obs! Ikke børst lamellfilteret!

- Gjennomfør vanlig tørrrengjøring ved å banke filteret mot kanten av kappen.
- Hvis du vil rengjøre filteret mer grundig, kan du skylle det med vann fra utsiden og la det tørke godt før du bruker det i støvsugeren igjen.

Rengjøring av filteret

Filteret må rengjøres med jevne mellomrom slik at støvsugeren jobber optimalt.

Figur 26

- Åpne apparatdekselet og ta ut støvbeholderen ut av apparatet. **Figur 18**
- a) Ta filterenheten ut av støvbeholderen.

b) Rengjør lofilteret.

Vanligvis er det tilstrekkelig å riste eller banke filterhuset lett når støvbeholderen tømmes, slik at eventuelle smusspartikler løsner.

Dersom dette ikke er nok, bruker du penselen som fulgte med apparatet eller en tørr klut til å fjerne smusspartiklene på overflaten.

Vil du skylle lofilteret, må du først ta lamellfilteret ut av filterenheten. Lamellfilteret må ikke settes inn i filterenheten igjen før lofilteret er helt tørt.

Rengjøring av motorfilteret

Motorfilteret må rengjøres med jevne mellomrom ved at du banker det rent eller skyller det.

Figur 27

- a) Åpne apparatdekselet og ta ut motorfilteret.
- b) Bank ut av motorfilteret for å rengjøre det. Er det svært tilsmusset, må det skylles. La filteret tørke helt.
- c) Sett så motorfilteret inn i apparatet og lukk apparatdekselet.

Rengjøre utblåsningsfilteret

Utblåsningsfilteret er laget slik at det ikke er nødvendig å bytte det ut dersom apparatet brukes til tiltenkt formål i hjemmet.

For at støvsugeren skal arbeide med optimal effekt, må utblåsningsfilteret vaskes etter ett år. Filteret fungerer like godt selv om overflaten på filteret skulle bli misfarget.

Rengjøring av hepa-filteret

Figur 28*

- Åpne apparatdekselet og ta ut støvbeholderen. **Figur 18**
- a) Åpne sideklaffen ved hjelp av lukkefliken.
- b) Løsne filterenheten med Hepa-filter ved å trekke i de to lukkeflikene og ta filteret ut av apparatet.
- c) Bank ut av filterenheten og vask den under rennende vann.

- d) Sett inn filterenheten i apparatet først etter at den har tørket helt og smekk på plass lukkeflikene så du hører et klikk.
- e) Lukk sideklaffen slik at du hører at lukkefliken smekker på plass.
- f) Sett støvbeholderen inn i apparatet og lukk apparatdekselet.

Rengjøre mikrofilteret

Figur 29*

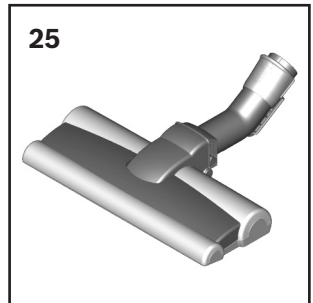
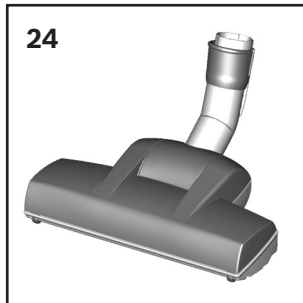
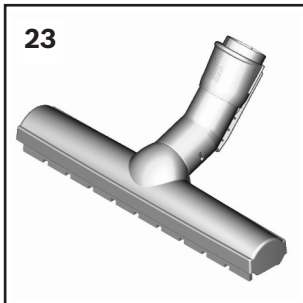
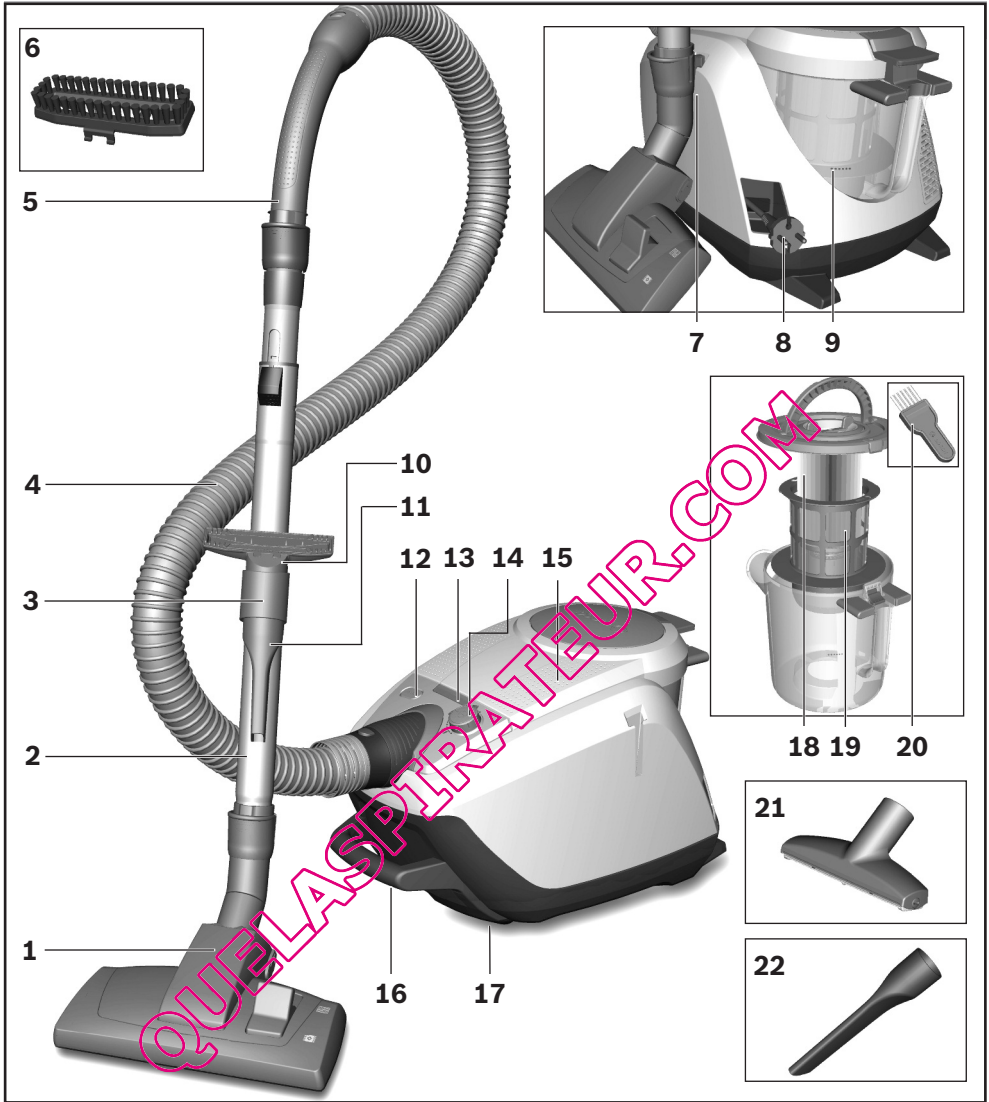
- Åpne apparatdekselet og ta ut støvbeholderen. **Figur 18**
- a) Åpne sideklaffen ved hjelp av lukkefliken.
- b) Løsne filterenheten med filterskum og mikrofilter ved å trekke i de to lukkeflikene og ta filteret ut av apparatet.
- c) Ta ut filterskum og mikrofilter av filterrammen.
- d) Vask filterskum og mikrofilter under rennende vann.
- e) Sett filterskummet og mikrofilteret tilbake i filterrammen først etter at det er helt tørt.
- f) Sett filterenheten inn i apparatet og la lukkeflikene smekke på plass med et klikk.
- g) Lukk sideklaffen til du hører at lukkefliken smekker på plass.
- h) Sett støvbeholderen inn i apparatet og lukk apparatdekselet.

Rengjøringsanvisninger

Støvsugeren må være slått av og frakoblet strømmen før hver rengjøring. Støvsuger og tilbehørsdeler av plast kan vedlikeholdes med et vanlig plastrensemiddel.

- ! Obs! Ikke bruk skuremidler, glassrens eller universalsalgrensemiddel. Støvsugeren må aldri senkes i vann.

Med forbehold om tekniske endringer.

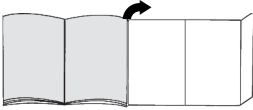


Tack för att du valt att köpa en Bosch-dammsugare i Relaxx´x-serien.

I bruksanvisningen presenteras olika Relaxx´x-modeller. Det kan hända att vissa finesser och funktioner inte gäller just din modell. Använd bara originaltillbehör från Bosch, de är specialframtagna till den här dammsugaren för att ge bästa möjliga sugeffekt.

Spara bruksanvisningen. Om dammsugaren överlätes på annan ägare bör bruksanvisningen följa med.

Veckla ut bildsidorna!

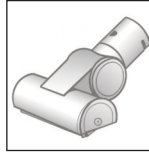


Beskrivning av produkten

- 1 justerbart golvmunstycke med tillbehörshållare
- 2 teleskoprör med skjutknapp och tillbehörshållare
- 3 tillbehörshållare
- 4 sugslang
- 5 handtag
- 6 möbelborste (för montering på dynmunstycket)*
- 7 munstycksparkering på maskinsidan
- 8 nätkabel
- 9 dammbehållare
- 10 dynmunstycke
- 11 fogmunstycke
- 12 filterrengöringsknappen "Clean"*
- 13 effektivnivåindikator
- 14 PÅ/AV-knapp med elektroniskt sugkraftsreglage
- 15 lock
- 16 bärhandtag
- 17 förvaringsstöd på undersidan
- 18 veckfilter
- 19 luddfilter
- 20 rengöringsborste
- 21 proffsdynmunstycke*
- 22 proffsfogmunstycke*
- 23 specialmunstycke för hårda golv*
- 24 TURBO-UNIVERSAL®-borste för golv*
- 25 specialmunstycke för hårda golv*

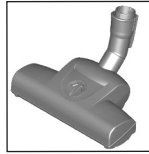
Reservdelar och specialtillbehör

A TURBO-UNIVERSAL®-borste för dynor BBZ42TB



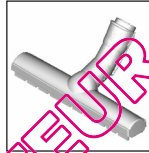
Borstar och dammsuger stoppade möbler, madrasser, bilsäten osv. i ett enda arbetsmoment. Våldigt effektiv när det gäller att suga upp djurhår. Borstvalsens drivs av dammsugarens sugeffekt. Ingen elektrisk anslutning krävs.

B TURBO-UNIVERSAL®-borste för golv BBZ102TBB



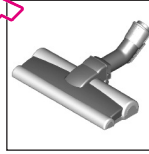
Borstar och dammsuger korthåriga mattor och heltäckningsmattor på alla ytor i ett enda arbetsmoment. Våldigt effektiv när det gäller att suga upp djurhår. Borstvalsens drivs av dammsugarens sugeffekt. Ingen elanslutning krävs.

C Munstycke för hårda golv BBZ123HD



För dammsugning av släta golv (parkett, klinker, terrakotta ...)

D Munstycke för hårda golv BBZ124HD



Två roterande borstvalsar
För skötsel av hårda golv och effektivt uppsugning av grov smuts.

Starta dammsugaren

Bild 1

- a) Sätt fast sugslangen i anslutningen på enheten.
- b) Tryck in de båda snäpplåsarna när du ska lossa och ta av slangen.

Bild 2*

- a) Sätt i handtaget i teleskopröret. Lossa anslutningen genom att vrida handtaget något och dra ut ur röret.
- b) Skjut in handtaget i teleskopröret tills det snäpper fast. Lossa anslutningen genom att trycka på upplåsningshylsan och dra ut handtaget.

Bild 3*

- a) Sätt i teleskopröret i anslutningen på golvmunstycket. Lossa anslutningen genom att vrida röret något och dra ut ur golvmunstycket.
- b) Skjut in teleskopröret tills det snäpper fast i anslutningen på golvmunstycket. Lossa anslutningen genom att trycka på upplåsningshylsan och dra ut teleskopröret.

Bild 4

- Lossa teleskopröret genom att föra skjutknappen i pilens riktning, och ställ in önskad längd. Skjutmotståndet på heltäckningsmatta är lägst vid helt utdraget teleskoprör.

Bild 5

- Placera tillbehörshållaren i önskat läge på teleskopröret.
- Tryck in dynmunstycket med möbelborste och fogmunstycke ovan- resp. underifrån i tillbehörshållaren.

Bild 6




- Ta tag i nätkabelns kontakt och dra ut önskad längd, sätt i kontakten i vägguttaget.

Bild 7

- Slå på och av dammsugaren med PÅ/AV-knappen.

Bild 8 Justera sugkraften

Du kan steglöst ställa in önskad sugeffekt genom att vrida på effektvredet.

- Lågeffektintervallet => 
Dammsuger ömtåliga material, t.ex. ömtåliga dynor, gardiner etc.
- Mellaneffektintervallet => 
För daglig städning vid mindre nedsmutsning.
- Högeffektintervallet => 
Rengöring av grova golvbeläggningar och hårda golv vid kraftig nedsmutsning.



Dammsugning

! Obs!

- Golvmunstycken utsätts för ett visst slitage beroende på ditt golvs egenskaper (t.ex. rå, rustik klinker). Därför är det bra om du kontrollerar munstyckets sulor då och då. Om munstyckets glidsulor är slitna och vassa kan du skada känsliga golv som parkett eller linoleum. Tillverkaren tar inget ansvar för eventuella skador som har uppstått på grund av att munstyckets glidsulor är slitna.

Bild 9

Justera golvmunstycket:

- Mattor och heltäckningsmattor => 
- Hårda golv/parkett => 

Om du dammsuger upp större partiklar, se till att suga upp dem en och en så att du inte fastnar i slangen, röret eller golvmunstycket.

Lyft vid behov munstycket lite grann, så får du lättare tag på smutsen.

Bild 10* Dammsuga med extratillbehör

Sätt önskat munstycke på röret, eller direkt på handtaget:

- Fogmunstycke används för att dammsuga fogar och kanter etc.
- Dynmunstycke används till stoppade möbler, gardiner etc.
- Dynmunstycke med möbelborste används till fönsterkarmar, skåp, profiler etc. Efteråt placerar du fogmunstycke och dynmunstycke i tillbehörshållaren igen.
- Proffsfogmunstycke
Extralångt fogmunstycke för dammsugning av fogar, hörn och smala utrymmen, t.ex. i bilen.
- Proffsdynmunstycke
För smidigare och noggrannare rengöring av stoppade möbler, gardiner etc. Rengör proffsdynmunstycket genom att suga rent det med slanghandtaget.
- Golvmunstycket används till hårda golvbeläggningar (klinker, parkett osv.)

Bild 11* Rengöring av munstycke för hårda golv

- Rengör munstycket genom att dammsuga av undersidan.
- Använd en sax för att klippa av insnoddade trådar och hår som fastnat.

Bild 12

Om du behöver pausa när du dammsuger, kan du använda munstycksparkeringen på sidan.

- Skjut ned fästena på golvmunstycket i skåran på baksidan av dammsugaren när du stänger av den.

Bild 13

Om du dammsuger trappor ska enheten alltid stå nedanför trappan. Om inte slangen räcker till kan du även bära enheten i handtaget.

Efter dammsugning

Bild 14

- Stäng av enheten.
- Dra ur kontakten.
- Ta tag i nätkabeln och dra ut den (sladden rullas in automatiskt).

Bild 15

Lossa teleskopröret genom att trycka skjutknappen i pilens riktning – skjut ihop röret.

Bild 16

Om du ska ställa undan enheten, använd munstycksparkeringen på baksidan.

- Räta upp enheten med handtaget.
- Skjut ned golvmunstyckets fäste i skåran.

Tömma dammbehållaren

Bild 17

För att få optimal sugeffekt bör dammbehållaren tömmas efter varje dammsugning. Du bör tömma om det finns damm eller smuts på luddfiltret eller om dammet når upp till markeringen på behållaren.

Kolla alltid om luddfiltret är smutsigt när du tömmer dammbehållaren och rengör vid behov enligt anvisningen "Rengöra luddfiltret". Bild 26

Bild 18

- Öppna locket genom att dra i fliken.
- Använd handtaget och lyft ut dammbehållaren ur enheten.

Bild 19

- Tryck på låsknappen till dammbehållarens filterdel och lossa den.
- Ta ut filterdelen ur dammbehållaren och töm dammbehållaren.

Bild 20

- Sätt i filterdelen i dammbehållaren; se till så att den sitter korrekt. Pilen på filterlocket ska peka mot fliken.
- Tryck till behållarlocket så att det snäpper fast.
- Se till att dammbehållaren sitter korrekt när du sätter tillbaka den. Stäng locket och se till så att fliken fäster ordentligt.

! Obs!

- Om det tar emot när du stänger locket, kontrollera att filter och dammbehållare sitter ordentligt.

Filterrengöring

Rengöra veckfiltret

Enheten har så kallad Sensor Controlfunktion. Bild 21 + Bild 23*

Funktionen kontrollerar att dammsugaren har en optimal effektnivå. Lysdioden visar när det är dags att rengöra veckfiltret, för att återskapa optimal effektnivå.

Dammsugare med RotationCleanfunktion

Bild 21*

Indikatorn blir blå när dammsugaren når optimal effektnivå. Om indikatorn blinkar rött måste du rengöra veckfiltret. Enheten slår automatiskt om till lägsta effektläget.

Bild 22*

- Stäng av enheten när du rengör veckfiltret.
- ! Obs! Enheten måste vara avstängd när du ska rengöra filtret.**
- Öppna locket genom att dra i fliken.
- Rengör veckfiltret genom att vrida vredet min. 3 x 180°.

Rengör filtret om sugeffekten avtar, även om indikatorn inte lyser. Vi rekommenderar att du rengör veckfiltret innan du tömmer dammbehållaren. Om inte annat måste du göra det när Sensor Controlindikatorn tänds.

Om indikatorn blinkar snabbt trots att du rengjort veckfiltret tre gånger i rad, så är förmodligen luddfiltret smutsigt eller igensatt. Enheten slår då automatiskt om till lägsta effektläget och indikatorn lyser konstant röd.

- Stäng av enheten, töm dammbehållaren och rengör luddfiltret, se anvisningen "Rengöra luddfiltret".

Bild 26

Dammsugare med SelfCleanfunktion

Bild 23*

Indikatorn blir blå när dammsugaren når optimal effektnivå. Om indikatorn blinkar rött, slår enheten av automatiskt.

Den inbyggda rengöringsmotorn startar och rengör filtret.

Om du har rengjort enheten tre gånger i rad på kort tid, så är förmodligen luddfiltret smutsigt eller igensatt. Enheten slår då automatiskt om till lägsta effektläget och indikatorn blir röd.

- Stäng av enheten, töm dammbehållaren och rengör luddfiltret, se anvisningen "Rengöra luddfiltret".

Bild 26

Bild 24*

Du kan även starta filterrengöringen manuellt genom att trycka på Clean-knappen.

Rengör filtret om sugeffekten avtar, även om indikatorn inte lyser. Vi rekommenderar att du rengör veckfiltret innan du tömmer dammbehållaren.

Bild 25

Du kan även tvätta veckfiltret om det är jättesmutsigt.

- Vrid filterunderdelen medurs tills det tar emot. Ta ut veckfiltret ur filterdelen.
- Rengör filtret under vattenkran.
- Sätt tillbaka veckfiltret i filterdelen när det har torkat helt och lås filterunderdelen genom att vrida den moturs.

Om du bara använder enheten för avsett bruk i hushållet, behöver du inte ta ur och rengöra veckfiltret för hand för att dammsugaren ska nå optimal effektnivå.

! Obs! Borsta inte filtret!

- Vid normal torrdammsugning, knacka ur filtret mot kanten!
- Vill du rengöra ordentligt kan du skölja av filtret utvändigt med vatten och låta det torka ordentligt innan du sätter tillbaka det i dammsugaren!

Rengöra luddfiltret

Rengör luddfiltret då och då, så att dammsugaren fungerar optimalt.

Bild 26

- Öppna locket och ta ut dammbehållaren ur enheten.

Bild 18

a) Ta ut filterdelen ur enheten.

b) Rengör luddfiltret.

Vanligtvis räcker det att skaka ur filterhuset lite lätt i samband med att dammbehållaren töms, så att eventuella smutspartiklar lossnar.

Om det inte är tillräckligt, ta bort smutsen på ytan med den medföljande penseln eller en torr trasa.

Om du vill skölja av luddfiltret måste du först ta ut veckfiltret ur filterdelen. Sätt inte tillbaka veckfiltret i filterdelen förrän luddfiltret torkat helt.

Rengöra motorskyddsfiltret

Rengör motorskyddsfiltret med jämna mellanrum genom att knacka ur eller tvätta det.

Bild 27

a) Öppna locket och ta ur motorskyddsfiltret.

b) Rengör motorskyddsfiltret genom att knacka ur det.

År motorskyddsfiltret jättesmutsigt, tvätta ur det. Låt sedan filtret torka ordentligt.

c) Sätt tillbaka motorskyddsfiltret i enheten igen efter rengöring och stäng locket.

Rengöra utblåsfilter

Utblåsfiltert är konstruerat så att det inte behöver bytas om enheten används i hushållet, enligt anvisningarna.

Om dammsugaren ska fungera på optimal effektnivå, bör utblåsfiltert bytas en gång per år. Filtrets effekt bibehålls oavsett eventuell förändring av filtrets färg.

Rengöra Hepa-filtret

Bild 28*

- Öppna locket och ta ut dammbehållaren. Bild 18

a) Öppna sidoluckan med hjälp av fliken.

b) Lossa filterdelen med Hepa-filtret genom att dra i de två flikarna och lyfta ut ur enheten.

c) Knacka ur filterdelen och skölj under rinnande vatten.

d) Låt filterdelen torka helt innan du sätter i den i enheten igen; se till att flikarna låses ordentligt.

e) Skjut igen sidoluckan tills du hör att flikarna låses.

f) Sätt i dammbehållaren i dammsugaren och stäng locket igen.

Rengöra mikrofilter

Bild 29*

- Öppna locket och ta ur dammbehållaren. Bild 18

a) Öppna sidoluckan med hjälp av fliken.

b) Lossa filterdelen med skumplastfilter och mikrofilter genom att dra i de två flikarna och lyfta ut ur enheten.

c) Ta ur skumplastfiltret och mikrofiltret ur filterramen.

d) Skölj skumplastfiltret och mikrofiltret under rinnande vatten.

e) Låt båda filtren torka helt innan du sätter i dem i filterramen igen.

f) Sätt i filterdelen i dammsugaren och se till att flikarna låses ordentligt.

e) Skjut igen sidoluckan tills du hör att flikarna låses.

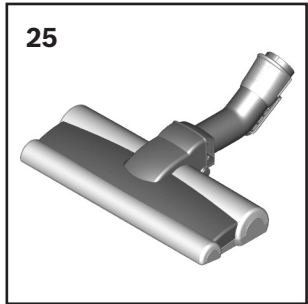
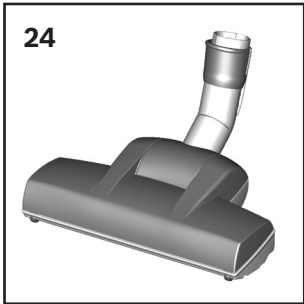
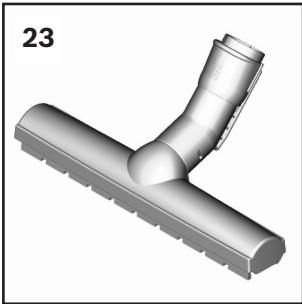
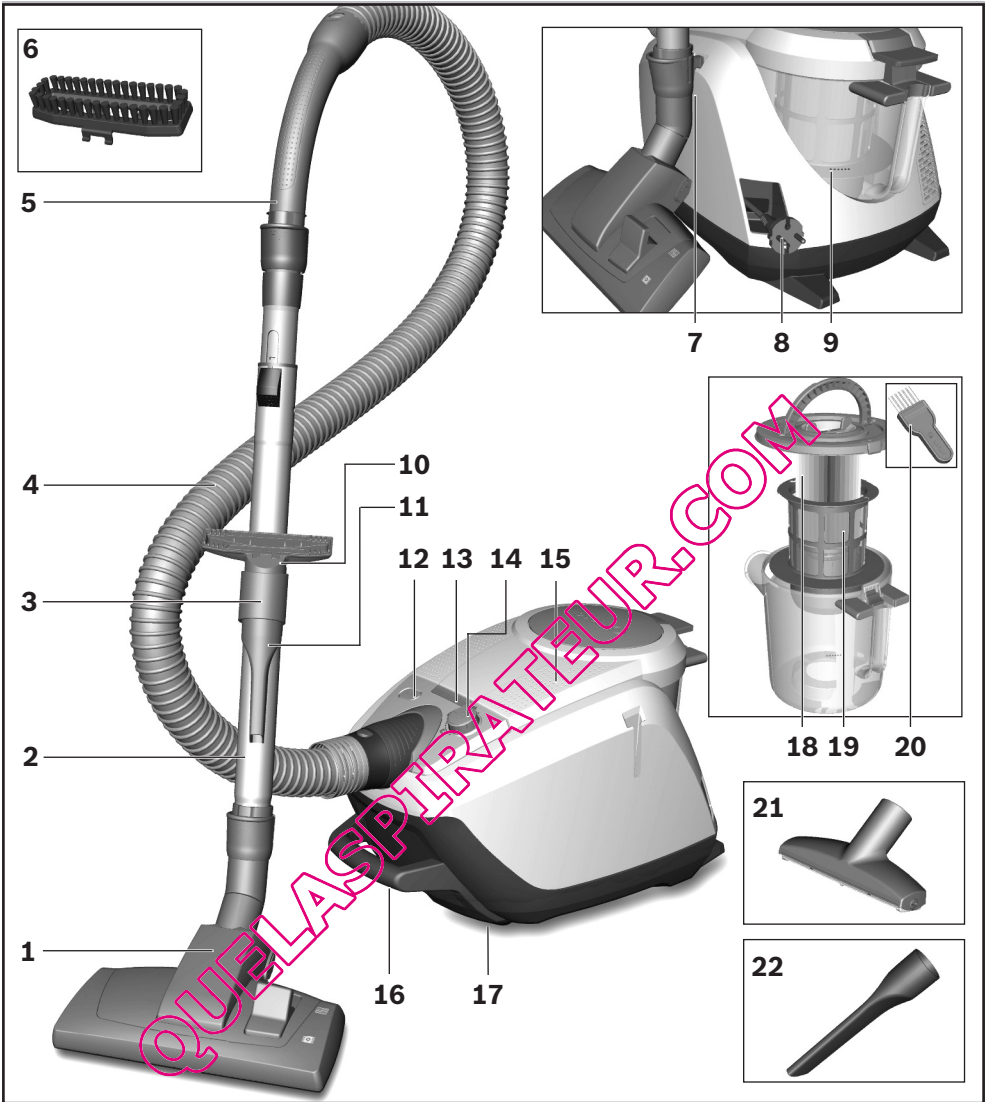
f) Sätt i dammbehållaren i dammsugaren och stäng locket igen.

Rengöringsanvisningar

Stäng alltid av dammsugaren och dra ut kontakten ur vägguttaget innan du rengör dammsugaren. Dammsugare och plasttillbehör går att rengöra med mildt diskmedel.

! Öst. Använd inte skurmedel, fönsterputs eller all-reng. Sänk aldrig ner dammsugaren i vatten.

Mer förbehåll för tekniska ändringar.

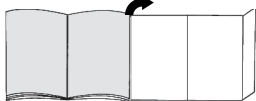


Onnittelumme, olet valinnut laadukkaan Bosch-mallisarjan Relaxx`x pölynimurin.

Tässä käyttöohjeessa esitellään erilaisia Relaxx`x -mal-
leja. Sen tähden on mahdollista, että kaikki kuvatut
varusteet ja toiminnot eivät koske valitsemaasi pölynimi-
muriä. Suosittelemme käyttämään vain alkuperäisiä
Bosch-varusteita, jotka on suunniteltu erityisesti tähän
pölynimuriin parhaan imurointituloksen saavuttamiseksi.

Säilytä käyttöohjeet. Jos annat pölynimurin kolmannelle
osapuolelle, liitä käyttöohje mukaan.

Käännä kuvasivut esiin!



Laitteen kuvaus

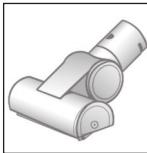
- 1 Lattia-/mattosuulake varusteliitännällä
- 2 Teleskooppiputki liukupainikkeella ja varusteliitännällä
- 3 Lisävarustepidike
- 4 Imuletku
- 5 Kädensija
- 6 Pölyharja (asennetaan huonekalusuulakkeeseen)*
- 7 Taukopidike laitteen sivulla
- 8 Verkkoliitännäjohto
- 9 Pölysäiliö
- 10 Huonekalusuulake
- 11 Rakosuulake
- 12 Suodattimen puhdistuspainike "Clean"
- 13 Tehon näyttö
- 14 Käynnistys-/sammutuspainike elektronisella imutehon säätimellä
- 15 Laitteen kansi
- 16 Kantokahva
- 17 Säilytyspidike laitteen alapuolella
- 18 Lamellisuodatin
- 19 Nukkasihti
- 20 Puhdistusharja
- 21 Profi-huonekalusuulake*
- 22 Profi-rakosuulake*
- 23 Kovien lattioiden suulake*
- 24 TURBO-UNIVERSAL®-harja lattiaa varten*
- 25 Kovien lattioiden suulake*

Varaosat ja lisävarusteet

A TURBO-UNIVERSAL®-harja pehmuksia varten

BBZ42TB

Pehmustettujen huonekalujen, pat-
tojen, autonistuiemien jne. harjaus ja
imurointi yhdellä kertaa. Sopii erityi-
isesti eläinten karvojen imurointiin.
Pölynimurin imuvirta pyörittää har-
jatelaa.



Sähköliitännää ei tarvita.

B TURBO-UNIVERSAL®-harja lattiaa varten

BBZ102TBB

Lyhytnukkaisten mattojen ja koko-
lattiamattojen sekä kaikkien pinto-
jen harjaus ja imurointi yhdellä ker-
taa.

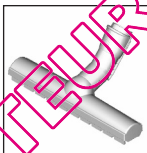
Sopii erityisesti eläinten karvojen
imurointiin. Pölynimurin imuvirta
pyörittää harjatelaa.



Sähköliitännää ei tarvita.

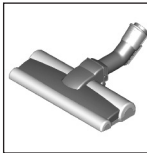
C Kovien lattioiden suulake BBZ123HD

Kovien lattioiden imurointiin
(parketti, laatat, terrakotta, ...)



D Kovien lattioiden suulake BBZ124HD

Kaksi pyörivää harjarullaa
Korkealaatuisten kovien lattioiden
hoitoon ja karkean liian helpompaan
imurointiin.



Käyttöönotto

Kuva 1

- a) Työnnä imuletkun istukka laitteen imuaukkoon ja lukitse kuuluvasti.
- b) Irrotaaksesi imuletkun paina molemmista lukitusno-
kista ja vedä letku irti.

Kuva 2

- a) Työnnä kädensija teleskooppiputkeen. Irrota liitos kääntämällä kädensijaa vähän ja vedä se pois putkesta.
- b) Työnnä kädensijaa teleskooppiputkeen kunnes se lukkiutuu paikalleen. Liitoksen irrottamiseksi paina irrotusholkista ja vedä kädensija irti.

Kuva 3

- a) Laita teleskooppiputki lattiasuulakkeen istukkaan. Irrota liitos kääntämällä putkea vähän ja vetämällä se pois lattiasuulakkeesta.

- b) Työnnä teleskooppiputkea lattiasuulakkeen pidikkeeseen kunnes se lukittuu. Liitoksen irrottamiseksi paina irrotusholkista ja vedä teleskooppiputki irti.

Kuva 4

- Vapauta teleskooppiputki työntämällä liukupainiketta nuolen suuntaan ja säädä putki haluttuun pituuteen. Liukuvastus on matolla pienimmillään, kun teleskooppiputki on vedetty kokonaan ulos.

Kuva 5

- a) Laita varustekannatin haluamaasi kohtaan teleskooppiputkeen.
- b) Aseta pölyharjalla varustettu huonekalusuulake ja rakosuulake ylhäältä tai alhaalta päin varustekannattiin kevyesti painamalla.

Kuva 6




- Tartu verkkoliitäntäjohtoon pistokkeesta, vedä tarvittava määrä johtoa ulos ja laita pistoke pistorasiaan.

Kuva 7

- Kytke pölynimuri päälle tai pois päällä painamalla käynnistys-/sammutuspainiketta.

Kuva 8 Imutehon säätö

Imuteho voidaan säätää portaattomasti säätönuppia kiertämällä.

- Pieni teho =>  Hellävaraista käsittelyä vaativien materiaalien imurointiin, kuten esimerkiksi herkätkä pehmusteet, verhot jne.
- Keskitiho =>  Päivittäiseen siivoukseen.
- Suuri teho =>  Karkeiden lattiapintojen siivoukseen, kovat lattiat ja erittäin likaiset pinnat.



Imurointi

! Huomio

- Lattiasuulakkeet kuluvat jonkin verran kovien lattioiden ominaisuuksista riippuen (esimerkiksi karkeapinnaiset, talonpoikaistyyliset kaakelit. Tarkasta sen tähden suulakkeen pohja säännöllisesti. Kuluneet, teräväreunaiset suulakepohjat voivat aiheuttaa vaurioita hellävaraisesti käsiteltäviin lattiapintoihin kuten parkettiin tai linoleumiin. Valmistaja ei vastaa mahdollisista kuluneen lattiasuulakkeen aiheuttamista vahingoista.

Kuva 9

Lattia-/mattosuulakkeen säätö:

- matot ja kokolattiamatot => 
- kovat lattiat / parketti => 

Imuroidessasi suurempia kappaleita varmista, että imuroit kappaleet peräjälkeen ja varovasti, jotta lattiasuulakkeen imukanava ei tukkeudu. Nosta tarvittaessa suulaketta, jotta saat imuroitua roskat paremmin.

Kuva 10* Imurointi lisävarusteen avulla

Aseta suulake tarpeen mukaan imuputkeen tai kädensijaan:

- a) Rakosuulake rakojen ja kulmien jne. imurointiin
- b) Huonekalusuulake huonekalujen, verhojen jne. imurointiin.
- c) Pölyharjalla varustettu huonekalusuulake ikkunankehysten, kaappien, listojen jne. imurointiin. etc. Laita rakosuulake ja huonekalusuulake käytön jälkeen takaisin varustekannattiin.
- d) Profi-rakosuulake Erikoisipitkä rakosuulake rakojen, kulmien ja kapeiden väliin imurointiin esimerkiksi autossa, jne.
- e) Profi-huonekalusuulake Pehmustettujen huonekalujen, verhojen jne. kevyeen ja perusteelliseen puhdistukseen. Profi-huonekalusuulakkeen puhdistat helposti kädensijalla imuroimalla.
- f) Kovien lattijoiden suulake kovien lattiapintojen imurointiin (laatat, parketti, jne.)

Kuva 11 Kovien lattioiden suulakkeen puhdistus

- a) Puhdista suulake imuroimalla sen alapinta.
- b) Leikkaa harjaan kiertyneet langanpätkät ja hiukset saksilla poikki ja imuroi ne pois.

Kuva 12

Lyhyen imurointitauon aikana voit käyttää taukopidikettä laitteen sivulla.

- Kytke laite pois päältä ja työnnä lattiasuulakkeessa oleva koukku taukopidikkeeseen.

Kuva 13

Kun imuroit portaita, laitteen on oltava portaiden juuressa. Jos tämä ei riitä, laitetta voidaan kuljettaa kantokahvasta.

Työn jälkeen

Kuva 14

- Kytke laite pois päältä.
- Irrota verkkopistoke pistorasiasta.
- Vetäise verkkoliitäntäjohtosta ja päästä irti. (johto kelautuu automaattisesti).

Kuva 15

- Vapauta teleskooppiputki työntämällä liukupainiketta nuolen suuntaan ja työnnä se kokoon.

Kuva 16

Laitteen säilyttämiseen voit käyttää laitteen alapuolella olevaa säilytyspidikettä.

- a) Nosta laite kädensijasta pystyyn.
- b) Työnnä lattiasuulakkeessa oleva koukku säilytyspidikkeeseen.

*varusteista riippuen

Pölysäiliön tyhjennys

Kuva 17

Hyvän imurointituloksen saavuttamiseksi olisi pölysäiliö hyvä tyhjentää jokaisen imuroinnin jälkeen, viimeistään kuitenkin silloin, kun nukkasihtii on kertynyt näkyvää pölyä ja likaa tai kun pölyä on säiliössä olevaan merkintään saakka.

Tarkasta pölysäiliön tyhjennyksen yhteydessä aina myös nukkasihdin likaantuneisuus ja puhdistaa se tarvittaessa kohdassa "Nukkasihdin puhdistus" olevan ohjeen mukaan. Kuva 26

Kuva 18

- Avaa laitteen kansi vetämällä lukitsinkielekkeestä.
- Poista pölysäiliö kädensijan avulla laitteesta.

Kuva 19

- Vapauta pölysäiliön suodatinyksikön lukitus painamalla vapautuspainiketta.
- Ota suodatinyksikkö pois pölysäiliöstä ja tyhjennä pölysäiliö.

Kuva 20

- Aseta suodatinyksikkö pölysäiliöön ja varmista ehdottomasti, että se on oikein paikallaan. Suodattimen kanssa olevan nuolen pitää osoittaa lukitsinkielekkeen suuntaan.
- Paina säiliön kantta, kunnes se lukittuu kuuluvasti.
- Varmista, että pölysäiliö on oikein paikallaan, kun asetat sen takaisin laitteeseen. Sulje laitteen kansin, että lukitsinkielekkeet lukittu taas.

Huomio

- Jos tunnet kantta sulkiessasi vastusta, tarkasta, että suodatin on asianmukainen ja suodatin ja pölysäiliö ovat oikein paikoillaan.

Suodattimen hoito

Lamellisuodatin puhdistus

Laitteessa on ns. "Sensor Control" -toiminto. Kuva 21* + Kuva 23*.

Tämä toiminto valoo jatkuvasti, että pölynimurin teho on optimaalinen. Varo näyttö ilmaisee, onko lamellisuo-datini puhdistettava optimaalisen tehon saavuttamiseksi.

Pölyimuri, jossa "RotationClean"-puhdistustoiminto

Kuva 21*

Näyttö palaa sinisenä, kun laite toimii optimaalisella teholla. Kun näyttö vilkkuu punaisena, lamellisuo-datini on puhdistettava. Laite kytkeytyy automaattisesti pienimmälle teholle.

Kuva 22*

- Kytke laite lamellisuo-datimen puhdistusta varten pois päältä.

- Huomio:** Suodattimen puhdistus on mahdollista vain, kun laite on kytketty pois päältä.

- Avaa laitteen kansi vetämällä lukitsinkielekkeestä.
- Puhdistaa lamellisuo-datini kiertämällä väännintä myötäpäivään vähintään 3 kertaa 180°.

Jos imuteho heikkenee, voit puhdistaa suodattimen myös, vaikka näyttö ei pala. Suosittelemme puhdistamaan lamellisuo-datimen aina ennen pölysäiliön tyhjennystä. Se on tehtävä kuitenkin viimeistään, kun "Sensor Control" -näyttö palaa.

Jos näyttö lamellisuo-datimen vaihdosta huolimatta vilkkuu lyhyin väliajoin peräjälkeen 3 kertaa, syynä on todennäköisesti likaantunut nukkasihdi tai tukkeuma. Tässä tapauksessa laite säätyy automaattisesti pienimmälle teholle ja näyttö palaa jatkuvasti punaisena.

- Kytke laite pois päältä, tyhjennä pölysäiliö ja puhdistaa nukkasihdi kohdassa "Nukkasihdin puhdistus" olevan ohjeen mukaan. Kuva 26

Pölyimuri, jossa "Self Clean"-itsepuhdistustoiminto

Kuva 23*

Näyttö palaa sinisenä, kun laite toimii optimaalisella teholla. Kun näyttö vilkkuu punaisena, laite kytkeytyy automaattisesti pois päältä.

Suodattimen puhdistus aktivoituu ja laitteeseen integroitu puhdistusmoottori suorittaa puhdistuksen.

Jos laite puhdistaa kolme kertaa peräjälkeen lyhyin väliajoin, syynä on todennäköisesti likaantunut nukkasihdi tai tukkeuma. Tässä tapauksessa laite säätyy automaattisesti pienimmälle teholle ja näyttö palaa punaisena.

- Kytke laite pois päältä, tyhjennä pölysäiliö ja puhdistaa nukkasihdi kohdassa "Nukkasihdin puhdistus" olevan ohjeen mukaan. Kuva 26

Kuva 24*

Tarvittaessa voit aktivoida puhdistustoiminnon myös manuaalisesti painamalla suodattimen puhdistuspainiketta "Clean", kun laite on kytketty päälle.

Jos imuteho heikkenee, voit puhdistaa suodattimen myös, vaikka näyttö ei pala. Suosittelemme puhdistamaan lamellisuo-datimen aina ennen pölysäiliön tyhjennystä.

Kuva 25

Jos likaantuminen on hyvin runsasta, lamellisuo-datini voidaan myös pestä.

- Kierrä suodatinyksikön alaosa vastapäivään vasteseen saakka.
Ota lamellisuo-datini pois suodatinyksiköstä.
- Pese lamellisuo-datini juoksevan veden alla.
- Kun lamellisuo-datini on täysin kuiva, aseta se suodatinyksikköön ja lukitse alaosa kiertämällä sitä myötäpäivään.

Kun laitetta käytetään ohjeiden mukaan kotitalouskäytössä, lamellisuo-datinta ei yleensä tarvitse poistaa ja puhdistaa manuaalisesti pölynimurin optimaalisen tehon saavuttamiseksi.

- Huomio: Älä harjaa lamellisuo-datinta!**

*varusteista riippuen

- Tavanomaista kuivapuhdistusta varten kopauta suodatinta suojuksen reunaan!
- Perusteellisempaa puhdistusta varten huuhtelee suodatin ulkopuolelta vedellä ja anna kuivua perusteellisesti ennen kuin käytät sitä taas pölynimurissa!

Nukkasihdin puhdistus

Nukkasihti on puhdistettava säännöllisin väliajoin, jotta pölynimuri toimii optimaalisesti.

Kuva 26

- Avaa laitteen kansi ja ota pölysäiliö pois laitteesta.

Kuva 18

a) Poista suodatinyksikkö pölysäiliöstä.

b) Puhdista nukkasihti.

Yleensä riittää, että suodatinkoteloa ravistetaan tai kopistetaan kevyesti pölysäiliön tyhjennyksen yhteydessä, jotta mahdollinen lika irtoaa.

Jos tämä ei riitä, käytä mukana toimitettua harjaa tai kuivava liinaa ja poista pinnalla olevat likahiukkaset.

Jos haluat pestä nukkasihdin, ota ensin lamellisuodatin pois suodatinyksiköstä. Lamellisuodattimen saa laittaa takaisin suodatinyksikköön vasta, kun nukkasihti on täysin kuiva.

Moottorinsuojasuodattimen puhdistus

Moottorinsuojasuodatin on puhdistettava säännöllisin väliajoin ravistamalla tai pesemällä!

Kuva 27

a) Avaa laitteen kansi ja ota moottorinsuojasuodatin pois paikaltaan.

b) Puhdista moottorinsuojasuodatin ravistamalla. Jos moottorinsuojasuodatin on hyvin likainen, pese se. Anna suodattimen kuivua sen jälkeen täysin kuivaksi.

c) Laita moottorinsuojasuodatin puhdistuksen jälkeen laitteeseen ja sulje laitteen kansi.

Poistoilman suodattimen puhdistaminen

Poistoilman suodatin on suunniteltu siten, että sitä ei tarvitse vaihtaa, kun laitetta käytetään ohjeiden mukaan kotitalouskäytössä.

Jotta pölynimuri toimii optimaalisella tehollaan, poistoilman suodatin on hyvä pestä noin 1 vuoden välein. Suodattimen teflon-sailyy muuttumattomana suodattimen pinnan mahdollisesta värjäytymisestä huolimatta.

Hepa-suodattimen puhdistus

Kuva 28*

- Avaa laitteen kansi ja ota pölysäiliö pois paikaltaan.

Kuva 18

a) Avaa sivukansi lukitsinkielekkeellä.

b) Vapauta Hepa-suodattimen suodatinyksikön lukitus vetämällä kahdesta lukitsinkielekkeestä ja ota se pois laitteesta.

c) Ravistele suodatinyksikköä ja pese se juoksevan veden alla.

d) Aseta suodatinyksikkö takaisin laitteeseen vasta, kun se on täysin kuiva, ja lukitse kielekkeet kuuluvasti.

e) Sulje sivukansi siten, että lukitsinkieleke lukittuu kuuluvasti.

f) Aseta pölysäiliö laitteeseen ja sulje laitteen kansi.

Mikrosuodattimen puhdistus

Kuva 29*

- Avaa laitteen kansi ja ota pölysäiliö pois paikaltaan.

Kuva 18

a) Avaa sivukansi lukitsinkielekkeellä.

b) Vapauta vaahtomuovi ja mikrosuodattimella varustetun suodatinyksikön lukitus vetämällä kahdesta lukitsinkielekkeestä ja ota se pois laitteesta.

c) Irrota suodattimen vaahtomuovi ja mikrosuodatin kehyksestä ja puhdista kopistamalla.

d) Pese suodattimen vaahtomuovi ja mikrosuodatin juoksevan veden alla.

e) Aseta suodattimen vaahtomuovi ja mikrosuodatin takaisin suodattimen kehykseen vasta, kun ne ovat täysin kuivat.

f) Aseta suodatinyksikkö takaisin laitteeseen ja lukitse kielekkeet.

g) Sulje sivukansi siten, että lukitsinkieleke lukittuu kuuluvasti.

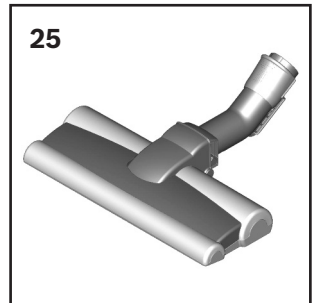
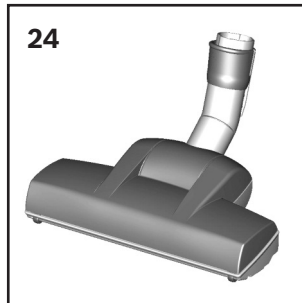
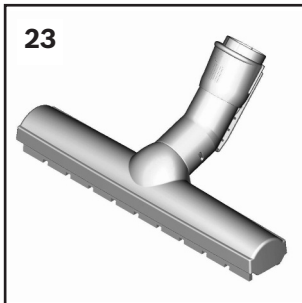
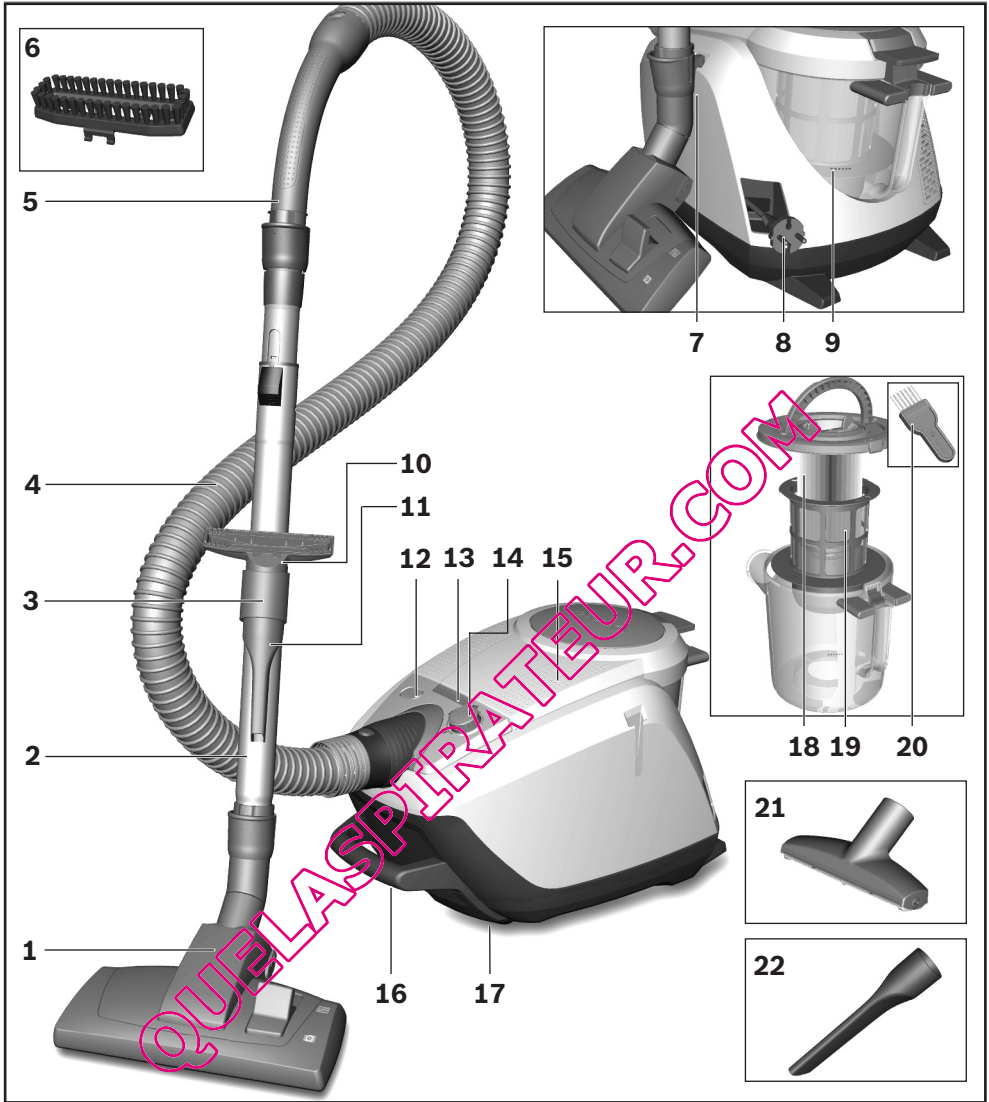
h) Aseta pölysäiliö laitteeseen ja sulje laitteen kansi.

Puhdistusohjeet

Ennen pölynimurin jokaista puhdistusta sen täytyy olla pois päältä ja pistoke pois seinästä. Pölynimuria ja muovisia lisävarusteita voidaan hoitaa tavallisilla muovinpuhdistusaineilla.

- **Huomio: Älä käytä hankausaineita, lasin- tai yleispuhdistusaineita. Älä upota pölynimuria koskaan veteen.**

Oikeus teknisiin muutoksiin pidetään.

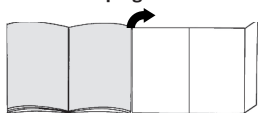


Nos alegra que haya elegido un aspirador Bosch de la serie Relaxx´x.

En estas instrucciones de uso se presentan diferentes modelos Relaxx´x. Por ello, es posible que no todas las características técnicas y funciones descritas sean aplicables a su modelo. Se deben usar solo los accesorios originales de Bosch, creados especialmente para su aspirador, con el fin de obtener los mejores resultados de aspiración.

Conservar las instrucciones de uso. Si el aspirador pasa a ser propiedad de otra persona, deben adjuntarse siempre las instrucciones de uso.

Abrir los desplegados laterales

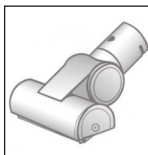


Descripción de los aparatos

- 1 Cepillo universal con dos posiciones con conexión para accesorios
- 2 Tubo telescópico con tecla desplazable y conexión de accesorio
- 3 Porta accesorios
- 4 Tubo flexible de aspiración
- 5 Empuñadura
- 6 Corona de cerdas (para montaje en boquilla para tapicería)*
- 7 Soporte para el tubo en el lateral del aparato
- 8 Cable de alimentación de red
- 9 Depósito de polvo
- 10 Boquilla para tapicería
- 11 Boquilla para juntas
- 12 Tecla de limpieza de filtro "Clean"
- 13 Indicador de nivel de potencia
- 14 Tecla de Encendido/Apagado con regulador electrónico de la potencia de aspiración
- 15 Tapa del aparato
- 16 Asa de transporte
- 17 Soporte para el tubo en posición vertical (en la parte inferior del aparato)
- 18 Filtro de láminas
- 19 Filtro para pelusas
- 20 Pincel de limpieza
- 21 Boquilla para tapicería profesional*
- 22 Boquilla para juntas profesional*
- 23 Cepillo para suelos duros*
- 24 Cepillo TURBO-UNIVERSAL® para suelos*
- 25 Cepillo para suelos duros*

Piezas de repuesto y accesorios especiales

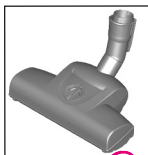
A Cepillo TURBO-UNIVERSAL® para tapicería BBZ42TB



Para cepillar y aspirar muebles tapizados, colchones, asientos de vehículos, etc. de una pasada. Especialmente apropiado para aspirar pelo de animales. El rodillo del cepillo se acciona por medio de la corriente de aspiración del aspirador.

No precisa conexión eléctrica.

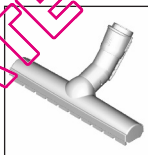
B Cepillo TURBO-UNIVERSAL® para suelos BBZ102TBB



Cepillar y aspirar en una sola pasada alfombras y moquetas de pelo corto, y para cualquier tipo de revestimientos del suelo. Especialmente apropiado para aspirar pelo de animales. El rodillo del cepillo es accionado por el caudal de succión del aspirador.

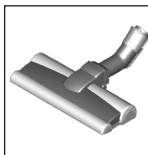
No precisa conexión eléctrica.

C Cepillo para suelos duros BBZ123HD



Para aspirar sobre suelos lisos (parqué, baldosas, terracota,...)

D Cepillo para suelos duros BBZ124HD



Con dos rodillos rotatorios. Para el cuidado de los suelos duros de calidad y para una mejor aspiración de la suciedad más resistente.

Puesta en marcha

Figura 1

- a) Introducir el racor del tubo flexible de aspiración en la abertura de aspiración del aparato y encajarlo de forma audible.
- b) Para retirar el tubo flexible de aspiración, presionar las dos lengüetas de retención y extraer el tubo.

Figura 2*

- a) Introducir la empuñadura en el tubo telescópico. Para separar la empuñadura del tubo, girar un poco la empuñadura y tirar del tubo.
- b) Introducir la empuñadura en el tubo telescópico hasta que quede enclavada. Para separarlos, presionar el casquillo de desbloqueo y extraer la empuñadura.

*según equipamiento

Figura 3*

- Insertar el tubo telescópico en el racor del cepillo universal. Para separar el tubo del cepillo, girar un poco el tubo y tirar del cepillo universal.
- Introducir el tubo telescópico en el racor del cepillo universal hasta que quede enclavado. Para separarlos, presionar el casquillo de desbloqueo y extraer el tubo telescópico.

Figura 4

- Accionando la tecla de desbloqueo del tubo en la dirección de la flecha, desbloquear el tubo telescópico y ajustar la longitud deseada. La resistencia al deslizamiento sobre alfombras se reduce al mínimo si se estira completamente el tubo telescópico.

Figura 5

- Colocar el portaaccesorios en el tubo telescópico en la posición deseada.
- Introducir en el portaaccesorios la boquilla para tapicería con corona de cerdas y boquilla para juntas desde arriba o abajo y ejerciendo un poco de presión.

Figura 6




- Tirar de la clavija de enchufe para sacar el cable de alimentación de red hasta la longitud deseada y enchufarla.

Figura 7

- Conectar/desconectar el aspirador pulsando la tecla de conexión/desconexión.

Figura 8 Regular la potencia de aspiración

La potencia de aspiración deseada puede ajustarse progresivamente girando el mando regulador.

- Gama baja de potencia => 
Para aspirar materiales delicados, p. ej. tapicerías, cortinas, etc.
- Gama media de potencia => 
Para la limpieza diaria en caso de poca suciedad.
- Gama alta de potencia => 
Para limpiar revestimientos robustos, suelos resistentes y cuando hay mucha suciedad.



Aspiración

Atención

- Los cepillos universales están sometidos a un gran desgaste, independientemente del estado del suelo duro (p. ej. suelos rugosos, baldosas rústicas, etc.). Por esta razón es aconsejable comprobar con cierta frecuencia la base de la boquilla. La base de la boquilla que presente desgaste o bordes afilados puede causar daños en suelos duros delicados, como parquet o linóleo. El fabricante no se responsabiliza de los daños ocasionados por las boquillas desgastadas.

Figura 9

Ajustar el cepillo universal con dos posiciones:

- Alfombras y moquetas => 
- Suelos duros/parqué => 

Si se aspiran partículas de gran tamaño, aspirarlas de una en una y con cuidado para no obstruir el canal de aspiración del cepillo universal.

En caso necesario, retirar la boquilla para poder aspirar mejor las partículas de suciedad.

Figura 10* Aspirar con los accesorios adicionales

Acoplar las boquillas al tubo de aspiración o a la empuñadura según las necesidades:

- Boquilla para juntas para aspirar en juntas, esquinas, etc.
- Boquilla para tapicería para aspirar en muebles tapizados, cortinas, etc.
- Boquilla para tapicería con corona de cerdas integrada para aspirar marcos de ventanas, armarios, perfiles, etc.
Guardar la boquilla para juntas y la boquilla para tapicería en el portaaccesorios después de utilizarlas.
- Boquilla para juntas profesional
Boquilla para juntas extralarga para limpiar juntas, esquinas y huecos muy pequeños, p. ej., en el coche, etc.
- Boquilla para tapicería profesional
Para limpiar a fondo y fácilmente muebles tapizados, cortinas, etc.
Para limpiar la boquilla profesional, simplemente aspirarla con la empuñadura.
- Cepillo para suelos duros para aspirar en revestimientos de suelos duros (baldosas, parqué, etc.)

Figura 11* Limpieza del cepillo para suelos duros

- Para limpiar la boquilla, aspirar desde abajo.
- Cortar los hilos y pelos enredados con unas tijeras y aspirarlos.

Figura 12

Al hacer una pausa, se podrá utilizar el soporte para el tubo dispuesto en un lateral del aparato.

- Después de apagar el aparato, introducir el gancho del cepillo universal en el soporte para el tubo.

Figura 13

Para aspirar escaleras, colocar el aparato en el suelo, a la altura del primer peldaño. No obstante, si el cepillo no llega al final de la escalera, puede moverse el aparato con el asa de transporte.

Tras el trabajo

Figura 14

- Desconectar el aparato.
- Extraer el enchufe de la red.
- Tirar ligeramente del cable de alimentación de red y soltarlo. (el cable se enrolla automáticamente).

*según equipamiento

Figura 15

- Desbloquear y encajar el tubo telescópico presionando la tecla de desbloqueo del tubo en la dirección de la flecha.

Figura 16

Para guardar el aparato se puede utilizar el soporte para el tubo situado en la parte inferior del aparato.

- a) Sujetar derecho el aparato por la empuñadura.
- b) Introducir el gancho de sujeción del cepillo universal en el soporte para el tubo en posición vertical.

Vaciar el depósito de polvo

Figura 17

Para obtener los mejores resultados de aspiración, vaciar el depósito de polvo después de cada proceso de aspiración o, como muy tarde, cuando el polvo o la suciedad sean visibles en el filtro para pelusas o cuando el polvo haya alcanzado la marca en algún punto del depósito.

Al vaciar el depósito de polvo, controlar siempre el grado de suciedad del filtro para pelusas y, en caso necesario, limpiarlo según el procedimiento indicado en "Limpieza del filtro para pelusas". **Figura 26**

Figura 18

- a) Abrir la tapa del aparato tirando de la pestaña de cierre.
- b) Extraer el depósito de polvo del aparato con ayuda de la empuñadura.

Figura 19

- a) Desbloquear la unidad filtrante del depósito de polvo accionando la tecla de desenclavamiento.
- b) Retirar la unidad filtrante del depósito de polvo y vaciar el depósito de polvo.

Figura 20

- a) Introducir la unidad filtrante en el depósito de polvo vigilando que encaje correctamente. La flecha de la tapa del filtro debe apuntar en dirección a la pestaña de cierre.
- b) Presionar la tapa del depósito hasta que encaje de forma audible.
- c) Comprobar que el depósito de polvo esté correctamente encajado en el aparato. Cerrar la tapa del aparato hasta que la pestaña de cierre encaje de nuevo.

Atención

- Si al cerrar la tapa se nota cierta resistencia, comprobar que el filtro está completo y que tanto éste como el depósito de polvo están bien encajados.

Cuidados y limpieza del filtro

Limpiar el filtro de láminas

Su aparato dispone de la función "Sensor Control".

Figura 21* + **Figura 23***.

Esta función controla de forma permanente el nivel de rendimiento del mismo. El indicador luminoso indica si debe limpiarse el filtro de láminas para que el aparato vuelva a funcionar a pleno rendimiento.

Aspirador con función "RotationClean"

Figura 21*

El indicador muestra una luz azul cuando el aparato funciona con un nivel de rendimiento óptimo. Si se enciende una luz roja, deberá limpiarse el filtro de láminas. El aparato se ajusta automáticamente al nivel mínimo de potencia.

Figura 22*

- Apagar el aparato para limpiar el filtro de láminas.
- ! Atención: el filtro solo puede limpiarse con el aparato desconectado.
- Abrir la tapa del aparato tirando de la pestaña de cierre.
- Para limpiar el filtro de láminas, girar el botón 180° al menos 3 veces.

Si el indicador no está encendido, el filtro también puede limpiarse con el nivel bajo de aspiración. Recomendamos limpiar el filtro de láminas siempre antes de vaciar el depósito de polvo. En cualquier caso, deberá limpiarse a más tardar cuando se ilumine el indicador "Sensor Control".

Si a pesar de haberse limpiado el filtro de láminas, el indicador parpadea tres veces seguidas en intervalos cortos, el motivo será probablemente que el filtro para pelusas está sucio o que hay alguna obstrucción. En ese caso, el aparato se ajusta automáticamente al nivel mínimo de potencia y el indicador muestra una luz roja permanente.

- Desconectar el aparato, vaciar el depósito de polvo y limpiar el filtro para pelusas según el procedimiento indicado en "Limpieza del filtro para pelusas". **Figura 26**

Aspirador con función "SelfClean"

Figura 23*

El indicador muestra una luz azul cuando el aparato funciona con un nivel de rendimiento óptimo. Si se enciende una luz roja, el aparato se desconectará automáticamente.

Se activará la limpieza del filtro, ejecutada por el motor de limpieza integrado.

El hecho de que el aparato deba limpiarse tres veces consecutivas en muy poco tiempo indica probablemente que el filtro para pelusas está sucio o presenta alguna obstrucción. En ese caso, el aparato se ajusta automáticamente al nivel mínimo de potencia y el indicador emite una luz roja.

- Desconectar el aparato, vaciar el depósito de polvo y limpiar el filtro para pelusas según el procedimiento indicado en "Limpieza del filtro para pelusas". **Figura 26**

*según equipamiento

Figura 24*

En caso necesario, también puede activarse a mano la limpieza del filtro presionando la tecla "Clean" con el aparato conectado.

Si el indicador no está encendido, el filtro también puede limpiarse con el nivel bajo de aspiración. Recomendamos limpiar el filtro de láminas siempre antes de vaciar el depósito de polvo.

Figura 25

Si el filtro de láminas está muy sucio, también puede lavarse.

- a) Girar la parte inferior de la unidad filtrante en sentido antihorario hasta el tope.
Extraer el filtro de láminas de la unidad filtrante.
- b) Lavar el filtro de láminas con agua.
- c) Cuando se haya secado por completo, colocar el filtro de láminas en la unidad filtrante y cerrar la parte inferior girándola en sentido horario.

Por regla general, y cuando al aparato se le da un uso doméstico de acuerdo con las especificaciones, no se debe retirar el filtro de láminas y limpiarlo de forma manual, con el fin de conservar el rendimiento óptimo del aspirador.

! Atención: ¡no cepillar el filtro de láminas!

- Para una limpieza en seco normal, golpear el filtro por el borde de la tapa.
- Para una limpieza a fondo, lavar el filtro con agua por la parte exterior y dejarlo secar completamente antes de colocarlo de nuevo en el aspirador.

Limpieza del filtro para pelusas

Limpieza del filtro para pelusas de forma periódica para garantizar el funcionamiento óptimo del aspirador.

Figura 26

- Abrir la tapa del aparato y extraer el depósito de polvo del aparato. **Figura 18**
- a) Retirar la unidad filtrante del depósito de polvo.
- b) Limpiar el filtro para pelusas.

Por lo general, basta con sacudir ligeramente la carcasa del filtro al vaciar el depósito de polvo para que se desprendan las partículas de suciedad.

Si eso no es suficiente, utilizar el pincel incluido en el volumen de suministro o un paño seco para retirar las partículas de suciedad adheridas a la superficie.

En caso de querer lavar el filtro para pelusas, extraer primero el filtro de láminas de la unidad filtrante.

Esperar a que el filtro para pelusas se haya secado por completo para colocar de nuevo el filtro de láminas en la unidad filtrante.

Limpieza del filtro protector del motor

El filtro protector del motor debe limpiarse regularmente sacudiéndose o enjuagándose.

Figura 27

- a) Abrir la tapa del aparato y extraer el filtro protector del motor.
- b) Limpiar el filtro protector del motor sacudiéndolo.
Lavar el filtro protector en caso de que esté muy sucio. A continuación, dejar secar completamente el filtro.
- c) Tras la limpieza, introducir el filtro protector del motor en el aparato y cerrar la tapa.

Limpieza del filtro de salida

El filtro de salida está diseñado de tal forma, que no debe cambiarse ni lavarse nunca cuando se aspira polvo doméstico de acuerdo con las especificaciones. Para que el aspirador funcione a pleno rendimiento, el filtro de salida se debe lavar aprox. cada 1 año. La eficacia del filtro perdura siempre, independientemente de que la superficie pueda haber perdido color.

Limpieza del filtro HEPA

Figura 28*

- Abrir la tapa del aparato y extraer el depósito de polvo. **Figura 18**
- a) Abrir la tapa lateral presionando la pestaña de cierre.
- b) Desbloquear la unidad filtrante con filtro HEPA tirando de las dos pestañas de cierre y extraerla del aparato.
- c) Sacudir la unidad filtrante y lavarla con agua corriente.
- d) Cuando la unidad filtrante esté completamente seca, colocarla de nuevo en el aparato y encajar las pestañas de cierre de forma audible.
- e) Desplazar la tapa lateral hasta que la pestaña de cierre encaje de forma audible.
- f) Colocar el depósito de polvo en el aparato y cerrar la tapa.

Limpieza del microfiltro

Figura 29*

- Abrir la tapa del aparato y extraer el depósito de polvo. **Figura 18**
- a) Abrir la tapa lateral presionando la pestaña de cierre.
- b) Desbloquear la unidad filtrante con espuma filtrante y microfiltro tirando de las dos pestañas de cierre y extraerla del aparato.
- c) Extraer la espuma filtrante y el microfiltro del filtro protector del motor.
- d) Lavar con agua corriente la espuma filtrante y el microfiltro.
- e) Volver a colocar en el filtro protector la espuma filtrante y el microfiltro una vez que se hayan secado por completo.
- f) Colocar la unidad filtrante en el aparato y encajar las pestañas de cierre de forma audible.

- g) Desplazar la tapa lateral hasta que la pestaña de cierre encaje de forma audible.
- h) Colocar el depósito de polvo en el aparato y cerrar la tapa.

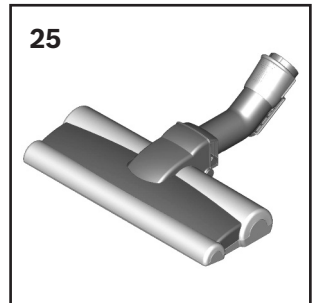
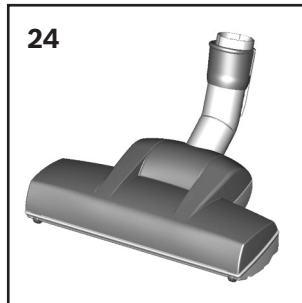
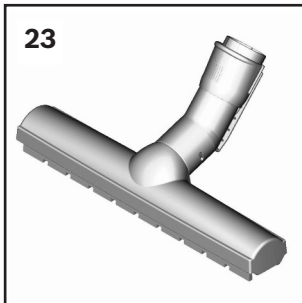
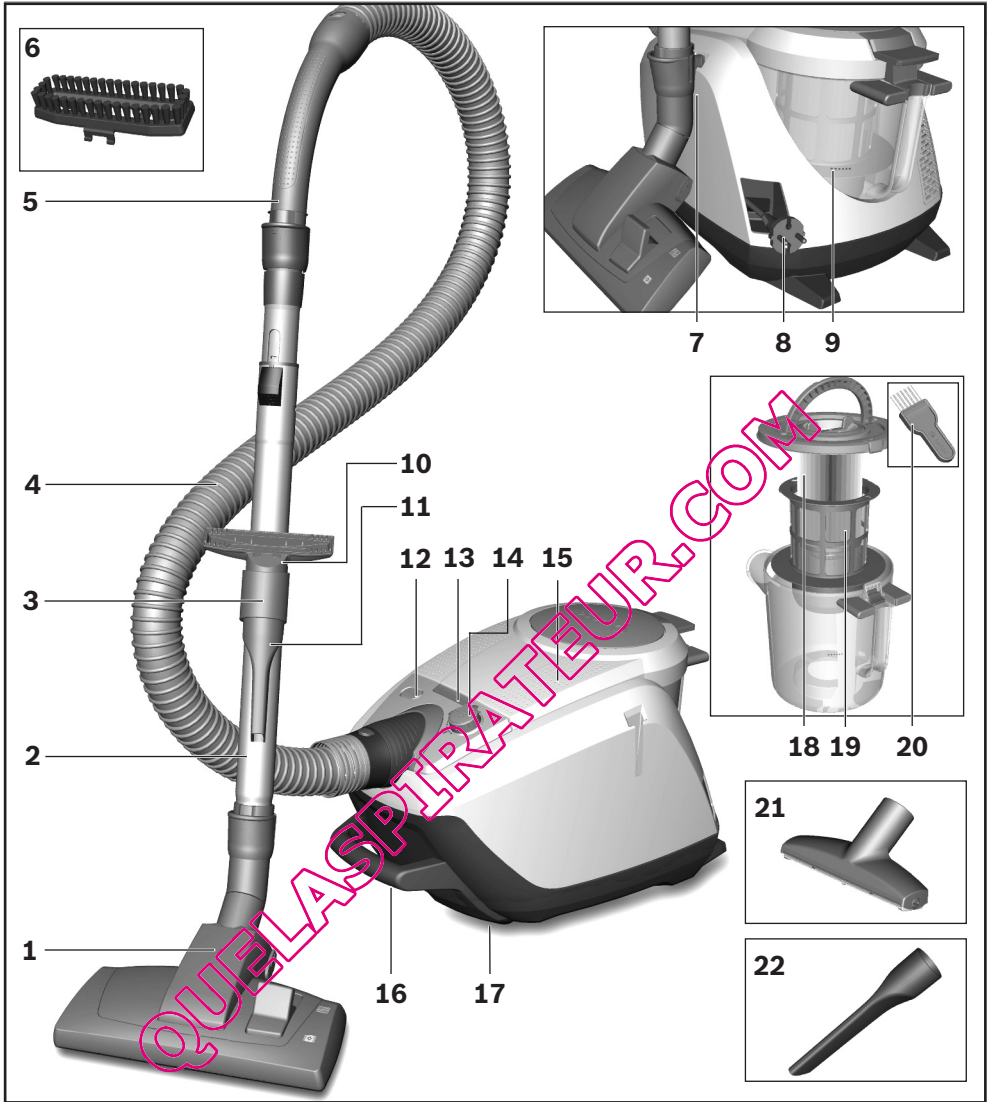
Consejos de limpieza

La limpieza del aspirador sólo se realizará con el aparato apagado y la clavija de conexión a la red desenchufada. El aspirador y las piezas de plástico de los accesorios pueden limpiarse con cualquier producto de limpieza para plásticos convencional.

- ! **Atención: no utilizar productos abrasivos, limpiacristales ni productos de limpieza de uso general. No introducir nunca el aspirador dentro del agua.**

Quedan reservadas las modificaciones técnicas.

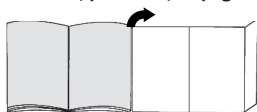
QUELASPIRATEUR.COM



Temos muito gosto que tenha optado por um aspirador Bosch da série Relaxx´x. Neste manual de instruções são apresentados diversos modelos Relaxx´x. Por este motivo, algumas características e funções do equipamento descritas poderão não corresponder ao seu modelo. Deverá utilizar exclusivamente acessórios originais da Bosch, os quais foram especialmente desenvolvidos para o seu aspirador de forma a obter o melhor resultado de aspiração possível.

Por favor, guarde o manual de instruções e entregue-o juntamente com o aspirador caso o ceda a terceiros.

Desdobre, por favor, as páginas com figuras!

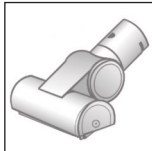


Descrição do aparelho

- 1 Bocal comutável com ligação de acessórios
- 2 Tubo telescópico com botão correção e ligação de acessórios
- 3 Apoios dos acessórios
- 4 Mangueira de aspiração
- 5 Pega
- 6 Coroa de cerdas
(para montagem no bocal para estofos)*
- 7 Posição de parque para o tubo na parte lateral do aparelho
- 8 Cabo de ligação à rede
- 9 Recipiente de pó
- 10 Bocal para estofos
- 11 Bocal para fendas
- 12 Botão de limpeza do filtro "Clean"*
- 13 Indicação do nível de potência
- 14 Botão de ligar/desligar com regulador eletrónico da potência de sucção
- 15 Tampa do aparelho
- 16 Pega de transporte
- 17 Dispositivo para arrumar o tubo na parte inferior do aparelho
- 18 Filtro de lamelas
- 19 Filtro de algodão
- 20 Pincel de limpeza
- 21 Bocal para estofos profissional*
- 22 Bocal para fendas profissional*
- 23 Bocal para pavimentos rijos*
- 24 Escova TURBO-UNIVERSAL® para pavimentos*
- 25 Bocal para pavimentos rijos*

Peças de substituição e acessórios especiais

A Escova TURBO-UNIVERSAL® para estofos BBZ42TB



Para escovar e aspirar numa só passagem mobiliário estofado, colchões, assentos de automóveis, etc. Especialmente adequada para aspirar pelos de animais. A escova rotativa é acionada através do fluxo de ar do aspirador.

Não é necessária qualquer ligação elétrica.

B Escova TURBO-UNIVERSAL® para pavimentos BBZ102TB

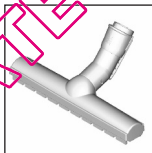


Para escovar e aspirar, numa só passagem, tapetes e alcatifas de pelo curto ou qualquer tipo de pavimento.

Especialmente adequada para aspirar pelos de animais. A escova rotativa é acionada através do fluxo de ar do aspirador.

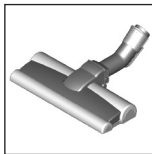
Não é necessária qualquer ligação elétrica.

C Bocal para pavimentos rijos BBZ123HD



Para aspirar pavimentos lisos (parquete, tijoleira, terracota, etc.)

D Bocal para pavimentos rijos BBZ124HD



Com 2 rolos de escova rotativos
Para a conservação de pavimentos delicados e uma melhor recolha da sujidade mais intensa.

Colocação em funcionamento

Figura 1

- a) Insira a tubuladura da mangueira na abertura de sucção do aparelho e encaixe de forma audível.
- b) Para retirar a mangueira de aspiração, pressione os dois botões de encaixe laterais e puxe a mangueira.

Figura 2*

- a) Insira a pega no tubo telescópico. Para desencaixar, rode a pega ligeiramente e retire-a do tubo.
- b) Insira a pega no tubo telescópico até encaixar. Para desencaixar, prima a manga de desbloqueio e puxe o tubo telescópico para fora.

*consoante o equipamento

Figura 3*

- Encaixe o tubo telescópico na tubuladura do bocal. Para desencaixar, rode o tubo ligeiramente e retire-o do bocal.
- Insira o tubo telescópico na tubuladura do bocal até encaixar. Para desencaixar, prima a manga de desbloqueio e puxe o tubo telescópico para fora.

Figura 4

- Empurrando o botão correção no sentido da seta, desbloqueie o tubo telescópico e ajuste o comprimento desejado. A resistência de deslize sobre a alcatifa é menor com o tubo telescópico completamente extraído.

Figura 5

- Insira os apoios dos acessórios na posição pretendida no tubo telescópico.
- Introduza o bocal para estofos com coroa de cerdas e bocal para fendas por cima ou por baixo, com ligeira pressão nos apoios dos acessórios.

Figura 6




- Segure no cabo de ligação à rede pela ficha, puxe-o para fora até atingir o comprimento pretendido e introduza a ficha na tomada.

Figura 7

- Ligue ou desligue o aspirador, premindo o botão de ligar/desligar.

Figura 8 Regular a potência de sucção

Rodando o botão de regulação é possível ajustar de forma contínua a potência de sucção desejada.

- Gama de baixa potência  Para aspirar materiais delicados como, p. ex., estofos delicados, cortinados, etc.
- Gama de potência média =>  Para a limpeza diária de pouca sujidade.
- Gama de elevada potência =>  Para a limpeza de pavimentos robustos, pavimentos rijos e em caso de muita sujidade.



Aspiração

Atenção

- Os bocais são sujeitos a um certo desgaste, independentemente das características do seu soalho (p. ex., ladrilhos ásperos, rústicos). Por este motivo, deve verificar regularmente a sola de passagem do bocal. Bocais com solas desgastadas e arestas vivas podem danificar pavimentos delicados como o parquet ou o linóleo. O fabricante não se responsabiliza por eventuais danos causados por um bocal desgastado.

Figura 9

Ajuste o bocal comutável:

- Tapetes e alcatifas => 
- Pavimento rijo/parquete => 

Se aspirar partículas maiores, tenha em atenção que estas devem ser aspiradas uma a uma e cuidadosamente, de forma a não entupir o canal de aspiração do bocal.

Se necessário, deverá levantar o bocal para poder aspirar as partículas de sujidade mais facilmente.

Figura 10* Aspirar com acessórios adicionais

Insira os bocais no tubo de aspiração ou na pega, conforme necessário:

- Bocal para fendas, que se destina a aspirar fendas e cantos, etc.
- Bocal para estofos, que se destina a aspirar mobiliário estofado, cortinados, etc.
- Bocal para estofos com coroa de cerdas encaixada para aspirar caixilhos de janelas, armários, perfis, etc.
Em função da utilização pretendida, volte a inserir o bocal para fendas e o bocal para estofos nos apoios dos acessórios.
- Bocal para fendas profissional
Bocal para fendas extra longo para limpar fendas, cantos e espaços intermédios, p. ex., no automóvel, etc.
- Bocal para estofos profissional
Para limpeza simples e rigorosa de mobiliário estofado, cortinados, etc.
Para limpar, aspire simplesmente o bocal para estofos profissional com a pega.
- Bocal para aspirar pavimentos rijos (ladrilhos, parquete, etc.)

Figura 11* Limpeza do bocal para pavimentos rijos

- Para limpar, aspire o bocal por baixo.
- Corte os fios e cabelos enrolados com uma tesoura e aspire.

Figura 12

Se interromper a aspiração por pouco tempo, pode utilizar o dispositivo de parque para o tubo, localizado na parte lateral do aparelho.

- Depois de desligar o aparelho, insira o gancho do bocal na posição de parque para o tubo.

Figura 13

Ao aspirar escadas, o aparelho tem de ser posicionado em baixo, no início das escadas. Se não for suficiente, também pode transportar o aparelho pela pega de transporte.

Após o trabalho

Figura 14

- Desligue o aparelho.
- Desligue a ficha da tomada.
- Puxe ligeiramente o cabo de ligação à rede e solte-o. (O cabo enrola-se automaticamente).

Figura 15

- Empurrando o botão corrediço no sentido da seta, desbloqueie o tubo telescópico e encolha-o.

Figura 16

Para guardar o aparelho, pode utilizar o dispositivo para arrumar o tubo existente na parte de baixo do aparelho.

- a) Monte o aparelho na pega.
- b) Insira o gancho localizado no bocal no dispositivo para arrumar o tubo.

Esvaziar o recipiente de pó

Figura 17

Para obter um bom resultado de aspiração, o recipiente de pó deve ser esvaziado depois de cada processo de aspiração, mas o mais tardar quando se deposita visivelmente pó ou sujidade no filtro de cotão ou quando o pó atingir o nível da marcação numa posição do recipiente.

Ao esvaziar o recipiente de pó, verifique sempre o grau de sujidade do filtro de cotão e, se necessário, limpe-o de acordo com as instruções constantes em "Limpeza do filtro de cotão". Figura 26

Figura 18

- a) Abra a tampa do aparelho puxando pela lingueta de fecho.
- b) Retire o recipiente de pó do aparelho com a ajuda da pega.

Figura 19

- a) Desbloqueie a unidade de filtro do recipiente de pó acionando o botão de desbloqueio.
- b) Retire a unidade de filtro do recipiente de pó e esvazie o recipiente de pó.

Figura 20

- a) Insira a unidade de filtro no recipiente de pó, certificando-se de que assenta corretamente. A seta na tampa do filtro tem de apontar no sentido da lingueta de fecho.
- b) Pressione a tampa do recipiente, até esta encaixar de forma audível.
- c) Ao encaixar o recipiente de pó novamente no aparelho, certifique-se de que assenta corretamente. Feche a tampa do aparelho até a lingueta de fecho encaixar novamente.

Atenção

- Se notar uma resistência ao fechar a tampa, verifique se os filtros estão completos e corretamente colocados assim como o recipiente de pó.

Manutenção do filtro

Limpar o filtro de lamelas

O seu aparelho está equipado com a chamada função "Sensor Control". Figura 21* + Figura 23*.

Esta função controla permanentemente se o seu aspirador atinge o seu nível de potência ideal. O indicador luminoso sinaliza se é necessário proceder à limpeza do filtro de lamelas, a fim de atingir novamente o seu nível de potência ideal.

Aspirador com função "RotationClean"

Figura 21*

O indicador acende-se a azul quando o aparelho está a funcionar no nível de potência ideal. Assim que o indicador piscar a vermelho, o filtro de lamelas tem de ser limpo. A potência do aparelho é automaticamente reduzida para o mínimo.

Figura 22*

- Desligue o aparelho para limpar o filtro de lamelas.
- **Atenção: a limpeza do filtro só é possível com o aparelho desligado.**
- Abra a tampa do aparelho puxando pela lingueta de fecho.
- Para limpar o filtro de lamelas, rode o botão pelo menos 3 vezes a 180°.

Se o indicador não se acender, pode proceder à limpeza do filtro mesmo com a potência de aspiração reduzida. Recomendamos a limpeza do filtro de lamelas antes de esvaziar o recipiente de pó. Deve proceder à limpeza, o mais tardar, quando o indicador "Sensor Control" se acender.

Se, apesar de realizada uma limpeza do filtro de lamelas, a indicação piscar 3 vezes seguidas em curtos intervalos, a causa poderá ser o filtro de cotão com sujidade ou um entupimento. Neste caso, o aparelho reduz automaticamente a potência de funcionamento para o nível mínimo e o indicador fica permanentemente aceso a vermelho.

- Desligue o aparelho, esvazie o recipiente de pó e limpe o filtro de cotão de acordo com as instruções constantes em "Limpeza do filtro de cotão". Figura 26

*consoante o equipamento

Aspirador com função "SelfClean"

Figura 23*

O indicador acende-se a azul quando o aparelho está a funcionar no nível de potência ideal. Assim que o indicador piscar a vermelho, o aparelho desliga-se automaticamente.

A limpeza do filtro é ativada e executada pelo motor de limpeza integrado.

Se o aparelho for limpo 3 vezes seguidas em curtos intervalos, a causa poderá ser o filtro de algodão com sujidade ou um entupimento. Neste caso, o aparelho reduz automaticamente a potência de funcionamento para o nível mínimo e o indicador fica vermelho.

- Desligue o aparelho, esvazie o recipiente de pó e limpe o filtro de algodão de acordo com as instruções constantes em "Limpeza do filtro de algodão". Figura 26

Figura 24*

Se necessário, pode premir o botão de limpeza do filtro "Clean" para ativar o processo de limpeza manualmente com o aparelho ligado.

Se o indicador não se acender, pode proceder à limpeza do filtro mesmo com a potência de sucção reduzida. Recomendamos a limpeza do filtro de lamelas antes de esvaziar o recipiente de pó.

Figura 25

Em caso de muita sujidade, o filtro de lamelas também pode ser lavado.

- a) Rode a parte inferior da unidade de filtro no sentido contrário ao dos ponteiros do relógio, até ao batente. Retire o filtro de lamelas da unidade de filtro.
- b) Lave o filtro de lamelas sob água corrente.
- c) Depois de totalmente seco, insira o filtro de lamelas na unidade de filtro e bloqueie a parte inferior rodando no sentido dos ponteiros do relógio.

Regra geral, se o aparelho for utilizado corretamente a nível doméstico, não é necessário retirar o filtro de lamelas e limpá-lo manualmente para obter o nível de potência ideal do aspirador.

⚠ Atenção: não escove o filtro de lamelas!

- Para uma limpeza normal a seco, bata simplesmente com o filtro no rebordo da tampa!
- Para uma limpeza mais profunda, lave o filtro por fora com água e, antes de voltar a utilizá-lo no aspirador, deixe-o secar bem!

Limpar o filtro de algodão

O filtro de algodão deve ser limpo em intervalos regulares para um funcionamento otimizado do aspirador.

Figura 26

- Abra a tampa do aparelho e retire o recipiente de pó do aparelho. Figura 18
- a) Retire a unidade de filtro do recipiente de pó.
- b) Limpe o filtro de algodão.
Regra geral é suficiente sacudir ou bater ligeiramente no cartucho do filtro ao esvaziar o recipiente de pó, para que as eventuais partículas de pó se soltem. Se tal não for suficiente, utilize o pincel incluído no conjunto fornecido ou um pano seco para remover as partículas de sujidade na superfície.
Se desejar lavar o filtro de algodão, retire primeiro o filtro de lamelas da unidade de filtro. O filtro de lamelas só pode voltar a ser inserido na unidade de filtro depois de o filtro de algodão estar totalmente seco.

Limpar o filtro de proteção do motor

O filtro de proteção do motor deve ser sacudido levemente ou lavado regularmente.

Figura 27

- a) Abra a tampa do aparelho e retire o filtro de proteção do motor.
- b) Limpe o filtro de proteção do motor sacudindo-o. Em caso de elevada grau de sujidade, é recomendável lavar o filtro de proteção do motor. Deixe o filtro secar completamente.
- c) Após a limpeza, insira o filtro de proteção do motor no aparelho e feche a tampa do aparelho.

Limpar o filtro de saída do ar

O filtro de saída do ar foi concebido de modo a não ser necessário proceder à sua substituição, desde que o aparelho seja utilizado corretamente a nível doméstico. Para que o aspirador funcione no seu nível de potência ideal, o filtro de saída do ar deverá ser lavado um ano após a primeira utilização. O efeito de filtração mantém-se independentemente de uma eventual coloração da superfície do filtro.

Limpar o filtro HEPA

Figura 28*

- Abra a tampa do aparelho e retire o recipiente de pó. Figura 18
- a) Abra a tampa lateral através da lingueta de fecho.
- b) Desbloqueie a unidade de filtro com o filtro Hepa, puxando pelas duas linguetas de fecho, e retire-a do aparelho.
- c) Sacuda a unidade de filtro e lave-a sob água corrente.
- d) Volte a inserir a unidade de filtro no aparelho somente depois de a mesma secar completamente, certificando-se de que as linguetas de fecho encaixam de forma audível.
- e) Feche a porta lateral até a lingueta de fecho encaixar de forma audível.
- f) Insira o recipiente de pó no aparelho e feche a tampa do mesmo.

*consoante o equipamento

Limpar o microfiltro

Figura 29*

- Abra a tampa do aparelho e retire o recipiente de pó.

Figura 18

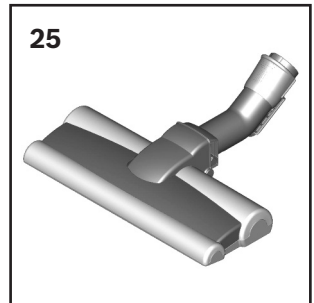
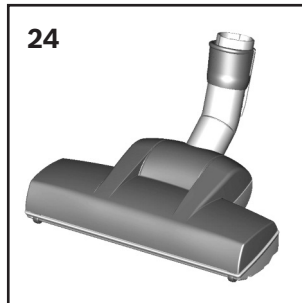
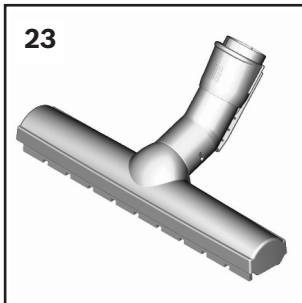
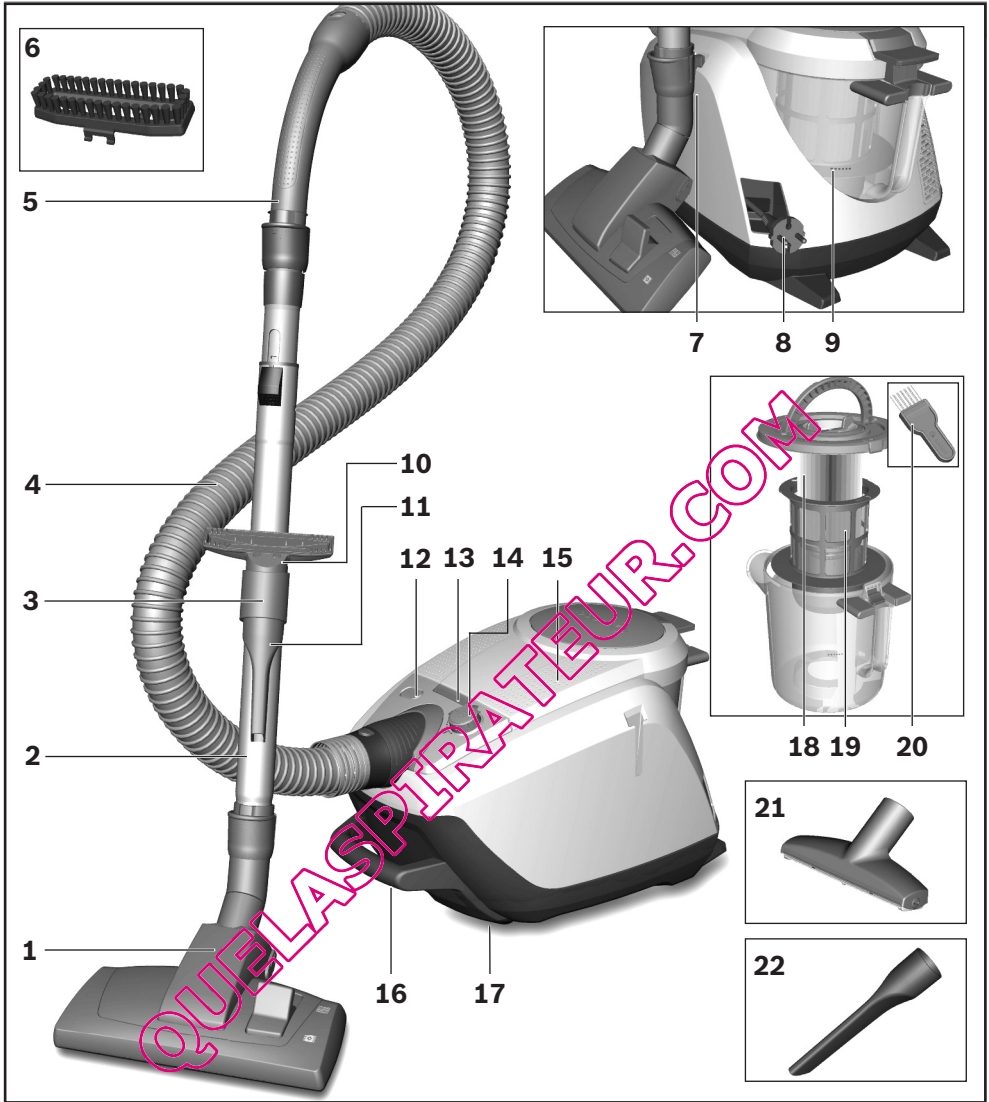
- a) Abra a tampa lateral através da lingueta de fecho.
- b) Desbloqueie a unidade de filtro com a esponja filtrante e o microfiltro, puxando pelas duas linguetas de fecho, e retire-a do aparelho.
- c) Retire a esponja filtrante e o microfiltro da armação do filtro.
- d) Lave a esponja filtrante e o microfiltro sob água corrente.
- e) Volte a inserir a esponja filtrante e o microfiltro na armação do filtro somente depois de estes secarem completamente.
- f) Insira a unidade de filtro no aparelho, certificando-se de que as linguetas de fecho encaixam de forma audível.
- g) Feche a porta lateral até a lingueta de fecho encaixar de forma audível.
- h) Insira o recipiente de pó no aparelho e feche a tampa do mesmo.

Indicações de limpeza

Antes de limpar o aspirador, deverá desligá-lo e retirar a ficha da tomada. O aspirador e os acessórios de plástico podem ser tratados com os produtos usuais para a limpeza de plásticos.

- ! **Atenção: não utilize detergentes abrasivos, limpadores de vidros ou produtos lava-tudo. Jamais introduza o aspirador na água.**

O fabricante reserva-se o direito de proceder a quaisquer alterações técnicas.

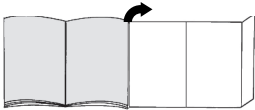


Χαιρόμαστε, που επιλέξατε μια ηλεκτρική σκούπα Bosch της σειράς Relaxx´x.

Σε αυτές τις οδηγίες χρήσης παρουσιάζονται διάφορα μοντέλα Relaxx´x. Γι' αυτό μπορεί, να μην αντιστοιχούν όλα τα χαρακτηριστικά του εξοπλισμού και οι λειτουργίες που περιγράφονται στο μοντέλο σας. Πρέπει να χρησιμοποιείτε μόνο τα γνήσια εξαρτήματα της Bosch, τα οποία έχουν κατασκευαστεί ειδικά για την ηλεκτρική σας σκούπα, για την επίτευξη του καλύτερου δυνατού αποτελέσματος αναρρόφησης.

Παρακαλώ φυλάξτε τις οδηγίες χρήσης. Σε περίπτωση παράδοσης της ηλεκτρικής σκούπας σε τρίτους, δώστε παρακαλώ μαζί και τις οδηγίες χρήσης.

Ανοίξτε παρακαλώ τις σελίδες με τις εικόνες!

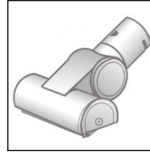


Περιγραφή συσκευής

- 1 Πέλαμα δαπέδου διπλής χρήσης με σύνδεση εξαρτημάτων
- 2 Τηλεσκοπικός σωλήνας με συρόμενο πλήκτρο και σύνδεση εξαρτημάτων
- 3 Στήριγμα αξεσουάρ
- 4 Εύκαμπτος σωλήνας αναρρόφησης
- 5 Χειρολαβή
- 6 Βουρτσάκι (μόνο τοποθέτηση σε στόμιο αναρρόφησης για σκούπισμα επίπλων)*
- 7 Βοήθεια στάθμευσης στην πλευρά της συσκευής
- 8 Ηλεκτρικό καλώδιο
- 9 Δοχείο συλλογής της σκόνης
- 10 Στόμιο αναρρόφησης για σκούπισμα επίπλων
- 11 Στόμιο αναρρόφησης για σκούπισμα γωνιών
- 12 Πλήκτρο καθαρισμού του φίλτρου «Clean»*
- 13 Ένδειξη βαθμίδας ισχύος
- 14 Πλήκτρο ON/OFF με ηλεκτρονικό ρυθμιστή της δύναμης αναρρόφησης
- 15 Κάλυμμα συσκευής
- 16 Λαβή μεταφοράς
- 17 Βοήθεια αποθήκευσης στην κάτω πλευρά της συσκευής
- 18 Ριπιδωτό φίλτρο
- 19 Φίλτρο χνουδιών
- 20 Πινέλο καθαρισμού
- 21 Επαγγελματικό στόμιο αναρρόφησης για σκούπισμα επίπλων*
- 22 Επαγγελματικό στόμιο αναρρόφησης για σκούπισμα γωνιών*
- 23 Πέλαμα σκληρού δαπέδου*
- 24 Βούρτσα για δάπεδα TURBO-UNIVERSAL®*
- 25 Πέλαμα σκληρού δαπέδου*

Ανταλλακτικά και ειδικός εξοπλισμός

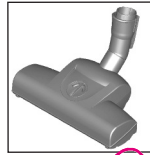
A Βούρτσα για ταπετσαρίες επίπλων TURBO-UNIVERSAL® BBZ42TB



Βούρτσισμα και αναρρόφηση σκόνης σε μία κίνηση για έπιπλα με ταπετσαρία, στρώματα, καθίσματα αυτοκινήτου κ.λπ. Ιδιαίτερα κατάλληλη για απορρόφηση των τριχών των κατοικίδιων ζώων. Η κίνηση του κυλίνδρου της βούρτσας επιτυγχάνεται μέσω του ρεύματος αναρρόφησης της ηλεκτρικής σκούπας.

Δεν είναι απαραίτητη καμία ηλεκτρική σύνδεση.

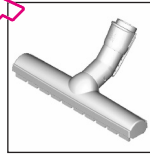
B Βούρτσα για δάπεδα TURBO-UNIVERSAL® BBZ102TB



Βούρτσισμα και αναρρόφηση σκόνης σε μία κίνηση από χαλί και μοκέτες με κορτά πελός ή από άλλες επενδύσεις. Ιδιαίτερα κατάλληλη για απορρόφηση των τριχών των κατοικίδιων ζώων. Η κίνηση του κυλίνδρου βούρτσας πραγματοποιείται μέσω του ρεύματος αναρρόφησης της ηλεκτρικής σκούπας.

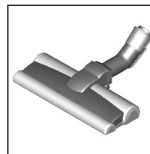
Δεν είναι απαραίτητη καμία ηλεκτρική σύνδεση.

C Πέλαμα σκληρού δαπέδου BBZ123HD



Για την αναρρόφηση σε λεία δάπεδα (παρκέ, πλακάκια, τερακότα,...)

D Πέλαμα σκληρού δαπέδου BBZ124HD



Με 2 περιστρεφόμενα ρολά βούρτσας

Για την περιποίηση των πολύτιμων σκληρών δαπέδων και για την καλύτερη παραλαβή της χοντλής ρύπανσης.

Θέση σε λειτουργία

Εικ. 1

- a) Τοποθετήστε το στόμιο του σωλήνα αναρρόφησης στο άνοιγμα αναρρόφησης της συσκευής και ασφαλίστε το με τον αντίστοιχο χαρακτηριστικό ήχο.
- β) Για την αφαίρεση του εύκαμπτου σωλήνα αναρρόφησης πιέστε μεταξύ τους τα δύο δόντια ασφάλισης και τραβήξτε έξω τον εύκαμπο σωλήνα.

Εικ. 2*

- α)** Σπρώξτε τη χειρολαβή μέσα στον τηλεσκοπικό σωλήνα. Για το λύσιμο της σύνδεσης γυρίστε λίγο τη χειρολαβή και τραβήξτε την έξω από το σωλήνα.
- β)** Σπρώξτε τη χειρολαβή μέχρι να ασφαλίσει μέσα στον τηλεσκοπικό σωλήνα. Για το λύσιμο της σύνδεσης πιέστε το δακτύλιο ασφαλίστης και τραβήξτε έξω τη χειρολαβή.

Εικ. 3*

- α)** Τοποθετήστε τον τηλεσκοπικό σωλήνα στο στόμιο του πέλματος του δαπέδου. Για το λύσιμο της σύνδεσης στρέψτε λίγο το σωλήνα και τραβήξτε τον έξω από το πέλμα δαπέδου.
- β)** Σπρώξτε τον τηλεσκοπικό σωλήνα μέχρι να ασφαλίσει μέσα στο στόμιο του πέλματος δαπέδου. Για το λύσιμο της σύνδεσης πιέστε το πλήκτρο ασφαλίστης και τραβήξτε έξω τον τηλεσκοπικό σωλήνα.

Εικ. 4

- Σπρώχνοντας το συρόμενο πλήκτρο προς την κατεύθυνση του βέλους, απασφαλίστε τον τηλεσκοπικό σωλήνα και ρυθμίστε το επιθυμητό μήκος. Η αντίσταση ώθησης στο χαλί είναι μικρότερη με εντελώς ανοιχτό τον τηλεσκοπικό σωλήνα.

Εικ. 5

- α)** Τοποθετήστε το φορέα των εξαρτημάτων στην επιθυμητή θέση πάνω στο τηλεσκοπικό σωλήνα.
- β)** Τοποθετήστε το στόμιο αναρρόφησης για σκούπισμα επίπλων μαζί με το βουρτσάκι και το στόμιο αναρρόφησης για σκούπισμα γωνιών από επάνω ή από κάτω με λίγη πίεση στο φορέα των εξαρτημάτων.

Εικ. 6




- Πιάστε το ηλεκτρικό καλώδιο από το φως, τραβήξτε το έξω το επιθυμητό μήκος και συνδέστε το προς στην πρίζα του ρεύματος.

Εικ. 7

- Ενεργοποιήστε ή απενεργοποιήστε την ηλεκτρική σκούπα, πατώντας το πλήκτρο On/Off.

Εικ. 8 Ρύθμιση της δύναμης αναρρόφησης

Γυρίζοντας το κομμάτι ρύθμισης, μπορεί να ρυθμιστεί συνεχώς η επιθυμητή δύναμη αναρρόφησης.

- Χαμηλή περιοχή ισχύος** => 
Για την αναρρόφηση ευαίσθητων υλικών, όπως π.χ. ευαίσθητα μαξιλάρια, κουρτίνες, κ.λπ.
- Μεσαία περιοχή ισχύος** => 
Για το καθημερινό καθάρισμα σε περίπτωση μικρής ρύπανσης.
- Υψηλή περιοχή ισχύος:** => 
Για καθάρισμα σταθερών επιφανειών επικάλυψης δαπέδου, σκληρών δαπέδων και σε περίπτωση μεγάλης ρύπανσης.

Αναρρόφηση

Προσοχή

- Τα πέλματα δαπέδου, ανάλογα με τη σύσταση του σκληρού σας δαπέδου (π.χ. τραχιά, ρουστίκ πλακίδια) υπόκεινται σε μια ορισμένη φθορά. Γι' αυτό πρέπει σε τακτικά χρονικά διαστήματα να ελέγχετε το κάτω μέρος του πέλματος. Τα φθαρμένα, κοφτερά πέλματα δαπέδου μπορούν να προκαλέσουν ζημιά στα ευαίσθητα σκληρά δάπεδα, όπως παρκέ ή λινόταπητας. Ο κατασκευαστής δεν ευθύνεται για ενδεχόμενες ζημιές, που οφείλονται σε ένα φθαρμένο πέλμα δαπέδου.

Εικ. 9

Ρύθμιση του πέλματος δαπέδου διπλής χρήσης:

- Χαλιά και μοκέτες => 
- Σκληρό δάπεδο / παρκέ => 

Όταν αναρροφάτε μεγαλύτερα σωματίδια, τότε προσέξτε, να αναρροφάτε προσεκτικά αυτά τα σωματίδια το ένα μετά το άλλο, για να μη φράξετε το κανάλι αναρρόφησης του πέλματος δαπέδου. Ενδεχομένως πρέπει να σηκώσετε το πέλμα, για να μπορείτε να αναρροφήσετε καλύτερα τους ρύπους.

Εικ. 10 Αναρρόφηση με πρόσθετα αξεσουάρ

Συνδέστε τα στόμια ανάλογα με τις ανάγκες στο σωλήνα αναρρόφησης ή στη χειρολαβή:

- α)** Στόμιο αναρρόφησης για το σκούπισμα αρμών και γωνιών, κ.λπ.
- β)** Στόμιο αναρρόφησης για το σκούπισμα επίπλων με ταπεταρία, κουρτινών, κ.λπ.
- γ)** Στόμιο αναρρόφησης για σκούπισμα επίπλων με τοποθετημένο πάνω το βουρτσάκι για την αναρρόφηση πλασιών παραθύρων, ντουλαπιών, προφίλ, κ.λπ.
Μετά τη χρήση τοποθετήστε το στόμιο αναρρόφησης για σκούπισμα γωνιών και το στόμιο αναρρόφησης για σκούπισμα επίπλων ξανά στο φορέα των εξαρτημάτων.
- δ)** Επαγγελματικό στόμιο αναρρόφησης για σκούπισμα γωνιών
Ιδιαίτερα μακρύ στόμιο αναρρόφησης για σκούπισμα γωνιών για το καθάρισμα αρμών, γωνιών και λεπτών ενδιάμεσων χώρων, π.χ. στο αυτοκίνητο, κ.λπ.
- ε)** Επαγγελματικό στόμιο αναρρόφησης για σκούπισμα επίπλων
Για τον εύκολο και προσεκτικό καθαρισμό επίπλων με ταπεταρία, κουρτινών, κ.λπ.
Για τον καθαρισμό του επαγγελματικού στομίου αναρρόφησης για σκούπισμα επίπλων αναρροφήστε το απλά με τη χειρολαβή.
- ζ)** Πέλμα σκληρού δαπέδου για την αναρρόφηση σκόνης από σκληρά δάπεδα (πλακίδια, δάπεδα παρκέ κτλ.)

Εικ. 11* Καθαρισμός του πέλματος σκληρού δαπέδου

- α)** Για τον καθαρισμό αναρροφήστε το πέλμα από κάτω.
- β)** Κόψτε τις τυλιγμένες κλωστές και τριχες με ένα ψαλίδι και αναρροφήστε τις.

Εικ. 12

Στα μικρά διαλείμματα σκουπίσματος μπορείτε να χρησιμοποιήσετε τη βοήθεια στάθμευσης που βρίσκεται στην πλευρά της συσκευής.

- Μετά την απενεργοποίηση της συσκευής σπρώξτε το άγκιστρο που βρίσκεται στο πέλμα δαπέδου στη βοήθεια στάθμευσης.

Εικ. 13

Κατά την αναρρόφηση σε σκάλες πρέπει η συσκευή να τοποθετείται κάτω στην αρχή της σκάλας. Εάν αυτό δεν είναι αρκετό, τότε μπορεί η συσκευή να μεταφερθεί επίσης από τη λαβή μεταφοράς.

Μετά την εργασία

Εικ. 14

- Θέστε τη συσκευή εκτός λειτουργίας.
- Τραβήξτε το φιν από την πρίζα.
- Τραβήξτε λίγο το ηλεκτρικό καλώδιο και αφήστε το ελεύθερο. (Το καλώδιο τυλιγεται αυτόματα).

Εικ. 15

- Σπρώχνοντας το συρόμενο πλήκτρο προς την κατεύθυνση του βέλους, απασφαλίστε και μαζέψτε τον τηλεσκοπικό σωλήνα.

Εικ. 16

Για τη φύλαξη της συσκευής μπορείτε να χρησιμοποιήσετε τη βοήθεια αποθήκευσης που βρίσκεται στην κάτω πλευρά της συσκευής.

- α) Σηκώστε τη συσκευή όρθια από τη χειρολαβή.
- β) Σπρώξτε το άγκιστρο που βρίσκεται στο πέλμα δαπέδου στη βοήθεια αποθήκευσης.

Άδειασμα του δοχείου σκόνης

Εικ. 17

Για να πετύχετε ένα καλό αποτέλεσμα αναρρόφησης, πρέπει το δοχείο συλλογής της σκόνης να αδειάζει μετά από κάθε διαδικασία αναρρόφησης, το αργότερο όμως, όταν φαίνεται να έχει επικαθίσει σκόνη ή ρύπανση πάνω στο φίλτρο χνουδιών ή όταν η σκόνη σε μια θέση στο δοχείο έχει φθάσει στα ύψος του μαρκαρίσματος. Κατά το άδειασμα του δοχείου συλλογής της σκόνης ελέγχετε επίσης πάντοτε το βαθμό ρύπανσης του φίλτρου χνουδιών και όταν χρειάζεται καθαρίζετε το φίλτρο σύμφωνα με τις οδηγίες «Καθαρισμός του φίλτρου χνουδιών». Εικ. 26

Εικ. 18

- α) Ανοίξτε το κάλυμμα συσκευής, τραβώντας τη γλώσσα φραγής.
- β) Αφαιρέστε το δοχείο συλλογής της σκόνης με τη βοήθεια της χειρολαβής από τη συσκευή.

Εικ. 19

- α) Απασφαλίστε τη μονάδα του φίλτρου του δοχείου της σκόνης, πατώντας το πλήκτρο απασφάλισης.
- β) Αφαιρέστε τη μονάδα του φίλτρου από το δοχείο της σκόνης και αδειάστε το δοχείο της σκόνης.

Εικ. 20

- α) Τοποθετήστε τη μονάδα του φίλτρου στο δοχείο συλλογής της σκόνης, εδώ προσέξτε οπωσδήποτε τη σωστή προσαρμογή. Το βέλος στο κάλυμμα του φίλτρου πρέπει να δείχνει στην κατεύθυνση της γλώσσας φραγής.
- β) Πιέστε το κάλυμμα του δοχείου, ώσπου να ασφαλίσει με τον αντίστοιχο χαρακτηριστικό ήχο.
- γ) Προσέχετε κατά την επανατοποθέτηση του δοχείου συλλογής της σκόνης στη συσκευή τη σωστή προσαρμογή. Κλείστε το κάλυμμα της συσκευής, ώσπου να ασφαλίσει ξανά η γλώσσα φραγής.

Προσοχή

- Εάν κατά το κλείσιμο του καλύμματος αντιληφθείτε μια αντίσταση, ελέγξτε την πληρότητα των φίλτρων και τη σωστή προσαρμογή των φίλτρων και του δοχείου συλλογής της σκόνης.

Φροντίδα του φίλτρου

Καθάρισμα του ριπιδωτού φίλτρου

Η συσκευή σας είναι εξοπλισμένη με μια λειτουργία, ονομαζόμενη «Sensor Control». Εικ. 21* + Εικ. 23*

Αυτή η λειτουργία επιτρέπει συνεχώς, εάν η ηλεκτρική σας σκούπα έχει φθάσει στην ιδανική της στάθμη απόδοσης. Η φωτεινή ένδειξη σηματοδοτεί, εάν είναι απαραίτητο ένα καθάρισμα του ριπιδωτού φίλτρου, για την επίτευξη ξανά της ιδανικής του στάθμης απόδοσης.

Ηλεκτρική σκούπα με λειτουργία «RotationClean»

Εικ. 21*

Η ένδειξη ανάβει μπλε, όταν η συσκευή εργάζεται στην ιδανική της στάθμη απόδοσης. Μόλις η ένδειξη αναβοσβήνει κόκκινη, πρέπει να καθαριστεί το ριπιδωτό φίλτρο. Η συσκευή επιστρέφει ξανά αυτόματα στη χαμηλότερη βαθμίδα ισχύος.

Εικ. 22*

- Απενεργοποιήστε τη συσκευή, για να καθαρίσετε το ριπιδωτό φίλτρο.
- Προσοχή: Ο καθαρισμός του φίλτρου είναι δυνατός μόνο με απενεργοποιημένη τη συσκευή.
- Ανοίξτε το κάλυμμα της συσκευής, τραβώντας τη γλώσσα φραγής.
- Για τον καθαρισμό του ριπιδωτού φίλτρου γυρίστε τη λαβή το λιγότερο 3 φορές κατά 180°.

Σε περίπτωση μειωμένης ισχύος αναρρόφησης μπορείτε να εκτελέσετε επίσης τον καθαρισμό του φίλτρου, ακόμα και όταν η ένδειξη δεν ανάβει. Εμείς συστήνουμε το καθάρισμα του ριπιδωτού φίλτρου πριν από κάθε άδειασμα του δοχείου συλλογής της σκόνης. Πρέπει όμως να λάβει χώρα το αργότερο με το άναμμα της ένδειξης «Sensor Control».

Σε περίπτωση που η ένδειξη, παρόλο τον καθαρισμό του ριπιδωτού φίλτρου, αναβοσβήσει 3 φορές διαδοχικά σε σύντομα χρονικά διαστήματα, οφείλεται ενδεχομένως σε ένα λερωμένο φίλτρο χνουδιών ή σε ένα φράξιμο. Σε αυτήν την περίπτωση ρυθμίζεται η συσκευή αυτόματα στη χαμηλότερη βαθμίδα ισχύος και η ένδειξη ανάβει συνεχώς κόκκινη.

- Απενεργοποιήστε τη συσκευή, αδειάστε το δοχείο της σκόνης και καθαρίστε το φίλτρο χνουδιών σύμφωνα με τις οδηγίες «Καθαρισμός του φίλτρου χνουδιών».

Εικ. 26

Ηλεκτρική σκούπα με λειτουργία «SelfClean»

Εικ. 23*

Η ένδειξη ανάβει μπλε, όταν η συσκευή εργάζεται στην ιδανική της στάθμη απόδοσης. Μόλις η ένδειξη αναβοσβήνει κόκκινη, απενεργοποιείται η συσκευή αυτόματα.

Ο καθαρισμός του φίλτρου ενεργοποιείται και εκτελείται μέσω του ενσωματωμένου κινητήρα καθαρισμού.

Σε περίπτωση που η συσκευή πρέπει να καθαριστεί διαδοχικά τρεις φορές σε σύντομα χρονικά διαστήματα, αυτό οφείλεται ενδεχομένως σε ένα λερωμένο φίλτρο χνουδιών ή σε ένα φράξιμο. Σε αυτή την περίπτωση ρυθμίζεται η συσκευή αυτόματα στη χαμηλότερη βαθμίδα ισχύος και η ένδειξη ανάβει κόκκινη.

- Απενεργοποιήστε τη συσκευή, αδειάστε το δοχείο της σκόνης και καθαρίστε το φίλτρο χνουδιών σύμφωνα με τις οδηγίες «Καθαρισμός του φίλτρου χνουδιών».

Εικ. 26

Εικ. 24*

Όταν χρειάζεται, πατώντας το πλήκτρο καθαρισμού του φίλτρου «Clean», μπορείτε να ενεργοποιήσετε τη διαδικασία καθαρισμού με ενεργοποιημένη συσκευή επίσης και χειροκίνητα.

Σε περίπτωση μειωμένης ισχύος αναρόκλησης μπορείτε να εκτελέσετε επίσης τον καθαρισμό του φίλτρου, ακόμα και όταν η ένδειξη δεν ανάβει. Ήμεις συνιστούμε το καθαρίσιμα του ριπιδωτού φίλτρου πριν από κάθε άδειασμα του δοχείου συλλογής της σκόνης.

Εικ. 25

Σε περίπτωση ιδιαίτερα μεγάλης ρύπανσης μπορεί επίσης να πλυθεί το ριπιδωτό φίλτρο.

- α) Γυρίστε το κάτω μέρος της μονάδας φίλτρου ενάντια στη φορά των δεικτών του ρολογιού μέχρι το τέρμα. Αφαιρέστε το ριπιδωτό φίλτρο από τη μονάδα φίλτρου.
- β) Πλύνετε το ριπιδωτό φίλτρο κάτω από τρεχούμενο νερό.
- γ) Τοποθετήστε το ριπιδωτό φίλτρο, αφού στεγνώσει εντελώς, στη μονάδα φίλτρου και ασφαλίστε το κάτω μέρος, στρέφοντάς το προς τη φορά των δεικτών του ρολογιού.

Σε κανονική περίπτωση και όταν η συσκευή χρησιμοποιείται σύμφωνα με το σκοπό προορισμού για οικιακή χρήση, δεν απαιτείται να αφαιρεθεί το ριπιδωτό φίλτρο και να καθαριστεί με το χέρι, για την αποκατάσταση της ιδανικής στάθμης απόδοσης της ηλεκτρικής σκούπας.

► Προσοχή: Μη βουρτσάσετε το ριπιδωτό φίλτρο!

- Για ένα κανονικό ξηρό καθάρισμα χτυπήστε απλά με το φίλτρο στο περιθώριο του καπακιού!
- Για ένα αποτελεσματικότερο καθάρισμα ξεπλύνετε το φίλτρο από έξω με νερό και αφήστε το να στεγνώσει καλά πριν την επαναχρησιμοποίηση στην ηλεκτρική σκούπα!

Καθαρισμός του φίλτρου χνουδιών

Για να εργάζεται η ηλεκτρική σκούπα ιδανικά, πρέπει το φίλτρο χνουδιών να καθαρίζεται σε τακτικά χρονικά διαστήματα.

Εικ. 26

- Ανοίξτε το κάλυμμα της συσκευής και αφαιρέστε το δοχείο συλλογής της σκόνης από τη συσκευή. Εικ. 18

α) Αφαιρέστε τη μονάδα του φίλτρου από το δοχείο της σκόνης.

β) Καθαρίστε το φίλτρο χνουδιών.

Κατά κανόνα αρκεί, να πιναχτεί ή να χτυπηθεί ελαφρά το πείλιγμα του φίλτρου κατά το άδειασμα του δοχείου της σκόνης, για να πέσουν οι ενδεχομένως υπάχοντες ρύποι.

Όταν αυτό δεν αρκεί, χρησιμοποιήστε παρακαλώ το πινέλο που υπάρχει στα υλικά παράδοσης ή ένα στεγνό πανί, για να απομακρύνετε τους ρύπους από την εξωτερική επιφάνεια του φίλτρου.

Σε περίπτωση που θέλετε να πλύνετε το φίλτρο χνουδιών, αφαιρέστε πρώτα το ριπιδωτό φίλτρο από τη μονάδα φίλτρου. Το ριπιδωτό φίλτρο επιτρέπεται να τοποθετηθεί ξανά στη μονάδα φίλτρου, αφού πρώτα στεγνώσει εντελώς το φίλτρο χνουδιών.

Καθαρισμός του φίλτρου προστασίας του κινητήρα

Το φίλτρο προστασίας του κινητήρα πρέπει να καθαρίζεται σε τακτικά χρονικά διαστήματα με ελαφρό κτύπημα ή πλύσιμο!

Εικ. 27

α) Ανοίξτε το κάλυμμα της συσκευής και αφαιρέστε το φίλτρο προστασίας του κινητήρα.

β) Καθαρίστε το φίλτρο προστασίας του κινητήρα με ελαφρό κτύπημα. Σε περίπτωση μεγάλης ρύπανσης πρέπει το φίλτρο προστασίας του κινητήρα να πλυθεί. Στη συνέχεια αφήστε το φίλτρο να στεγνώσει εντελώς.

γ) Μετά τον καθαρισμό, τοποθετήστε το φίλτρο προστασίας του κινητήρα μέσα στη συσκευή και κλείστε το κάλυμμα της συσκευής.

Καθαρισμός του φίλτρου εξόδου του αέρα

Το φίλτρο εξόδου του αέρα είναι υπολογισμένο έτσι, ώστε να μην πρέπει να αντικατασταθεί, όταν η συσκευή χρησιμοποιείται σύμφωνα με το σκοπό προορισμού για οικιακή χρήση.

Για να εργάζεται η ηλεκτρική σκούπα στην ιδανική της στάθμη απόδοσης, πρέπει το φίλτρο εξόδου του αέρα να αντικατασταθεί μετά περίπου 1 χρόνο. Η ικανότητα φιλτραρίσματος του φίλτρου διατηρείται, ανεξάρτητα από μια πιθανή αλλαγή του χρώματος της επιφάνειας του φίλτρου.

Καθαρισμός του φίλτρου Hera

Εικ. 28*

- Ανοίξτε το κάλυμμα της συσκευής και αφαιρέστε το δοχείο συλλογής της σκόνης. **Εικ. 38**
- α)** Ανοίξτε το πλευρικό κλαπέτο με τη βοήθεια της γλώσσας φραγής.
- β)** Τραβώντας τις δύο γλώσσες φραγής, απασφαλίστε τη μονάδα φίλτρου μαζί με το φίλτρο Hera και αφαιρέστε την από τη συσκευή.
- γ)** Χτυπήστε τη μονάδα φίλτρου και πλύντε την κάτω από τρεχούμενο νερό.
- δ)** Τοποθετήστε τη μονάδα φίλτρου ξανά στη συσκευή, αφού πρώτα στεγνώσει εντελώς και αφήστε τις γλώσσες φραγής να ασφαλίσουν με τον αντίστοιχο χαρακτηριστικό ήχο.
- ε)** Κλείστε το πλευρικό κλαπέτο, ώσπου να ασφαλίσει η γλώσσα φραγής με το χαρακτηριστικό ήχο.
- ζ)** Τοποθετήστε το δοχείο συλλογής της σκόνης στη συσκευή και κλείστε το κάλυμμα της συσκευής.

Καθαρισμός του μικροφίλτρου

Εικ. 29*

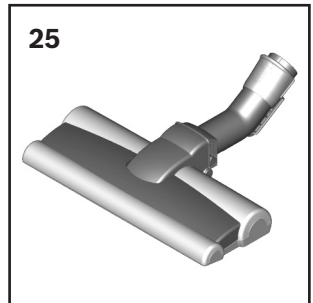
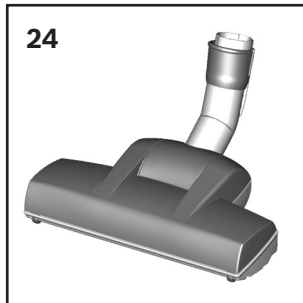
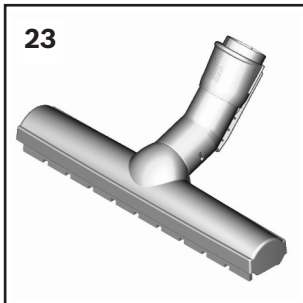
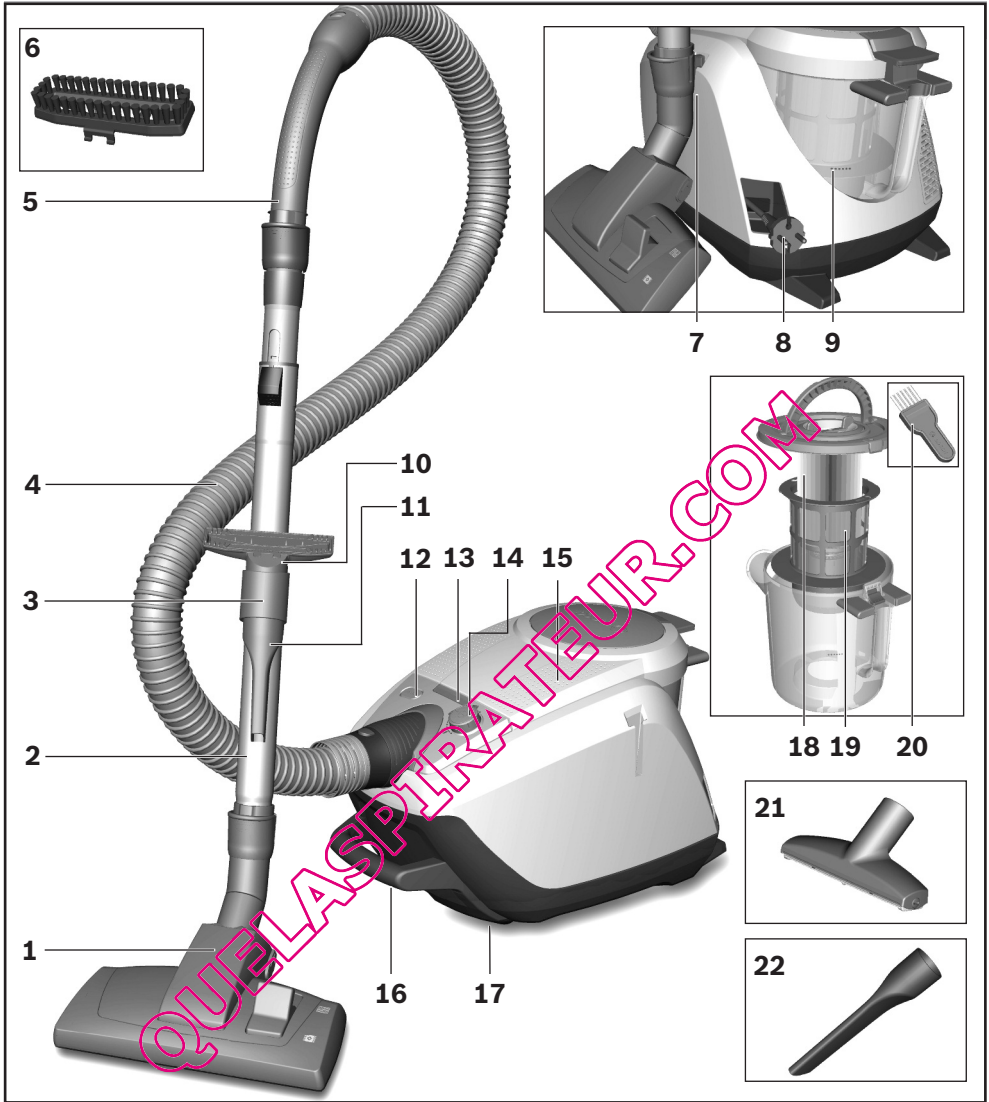
- Ανοίξτε το κάλυμμα της συσκευής και αφαιρέστε το δοχείο συλλογής της σκόνης. **Εικ. 38**
- α)** Ανοίξτε το πλευρικό κλαπέτο με τη βοήθεια της γλώσσας φραγής.
- β)** Τραβώντας τις δύο γλώσσες φραγής, απασφαλίστε τη μονάδα φίλτρου μαζί με το φίλτρο αφρώδους υλικού και το μικροφίλτρο αφαιρέστε την από τη συσκευή.
- γ)** Αφαιρέστε το φίλτρο αφρώδους υλικού και το μικροφίλτρο από το πλαίσιο του φίλτρου.
- δ)** Πλύντε το φίλτρο αφρώδους υλικού και το μικροφίλτρο κάτω από τρεχούμενο νερό.
- ε)** Τοποθετήστε ξανά το φίλτρο αφρώδους υλικού και το μικροφίλτρο στο πλαίσιο του φίλτρου, αφού πρώτα έχουν στεγνώσει εντελώς.
- ζ)** Τοποθετήστε τη μονάδα φίλτρου ξανά στη συσκευή, αφού πρώτα στεγνώσει εντελώς και αφήστε τις γλώσσες φραγής να ασφαλίσουν με τον αντίστοιχο χαρακτηριστικό ήχο.
- η)** Κλείστε το πλευρικό κλαπέτο, ώσπου να ασφαλίσει η γλώσσα φραγής με το χαρακτηριστικό ήχο.
- θ)** Τοποθετήστε το δοχείο συλλογής της σκόνης στη συσκευή και κλείστε το κάλυμμα της συσκευής.

Υποδείξεις καθαρισμού

Πριν από κάθε καθαρισμό πρέπει πρώτα να απενεργοποιηθεί η ηλεκτρική σκούπα και να τραβιέται το φως από την πρίζα του ρεύματος. Η ηλεκτρική σκούπα και τα πλαστικά αξεσουάρ μπορούν να καθαριστούν με ένα υγρό καθαρισμού πλαστικών του εμπορίου.

- ▮ **Προσοχή:** Μη χρησιμοποιείτε κανένα υλικό τριψίματος, υγρό καθαρισμού γυαλιού ή υγρό καθαρισμού γενικής χρήσης. Μη βυθίζετε την ηλεκτρική σκούπα ποτέ στο νερό.

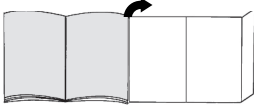
Διατηρούμε το δικαίωμα των τεχνικών αλλαγών.



Relaxx 'x modeli bir Bosch elektrikli süpürge de karar kıldığınız için memnuniyet duyuyoruz. Bu kullanım kılavuzunda farklı Relaxx 'x modelleri görüntülenmiştir. Bu nedenle açıklanan tüm donanım özellikleri ve fonksiyonlar cihazınıza uygun olmayabilir. Mümkün olan en iyi emme sonucunu elde etmek için özellikle sizin elektrikli süpürge için üretilmiş olan orijinal Bosch aksesuarları kullanmalısınız.

Kullanma kılavuzunu lütfen itinayla saklayınız. Elektrikli süpürge için üçüncü şahıslara verilmesi durumunda lütfen kullanım kılavuzunu da birlikte veriniz.

Lütfen resimli sayfaları açınız!



Cihaz açıklaması

- 1 Aksesuar bağlantısı olan açılır-kapanır süpürme başlığı
- 2 Sürgülü tuşu ve aksesuar bağlantısı olan teleskopik boru
- 3 Aksesuar tutucu
- 4 Süpürme(Emme) hortumu
- 5 Tutamak
- 6 Sert kılı ilave parça (koltuk süpürme başlığına monte etmek için)*
- 7 Cihaz tarafında durma yardımı
- 8 Şebeke bağlantı kablosu
- 9 Toz haznesi
- 10 Koltuk süpürme başlığı
- 11 Dar aralık süpürme başlığı
- 12 "Clean" filtre temizleme tuşu*
- 13 Güç seviye göstergesi
- 14 Elektronik emiş gücü ayarlayıcısına sahip açma/kapatma tuşu
- 15 Cihaz kapağı
- 16 Taşıma kulbu
- 17 Cihazın alt tarafındaki yerleştirme tertibatı
- 18 Lamel filtresi
- 19 Tiftik filtresi
- 20 Temizleme fırçası
- 21 Profesyonel koltuk süpürme başlığı*
- 22 Profesyonel dar aralık süpürme başlığı*
- 23 Sert zemin ağızı*
- 24 Zeminler için TURBO-UNIVERSAL® fırça*
- 25 Sert zemin ağızı*

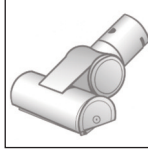
EEE Yönetmeliğine Uygundur

Elektrik bağlantısı	220-240 V**
Gerilim/Frekans	50 Hz**
Amper	10 A**

**Modele göre değişiklik gösterebilir

Yedek parçalar ve özel aksesuarlar

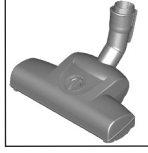
A TURBO-UNIVERSAL® fırça - minderler için BBZ42TB



Döşemelik kumaştan mobilyaların, yatakların, otomobil koltuklarının, vb. tek işlemler için fırçalanması ve emilmesi. Özellikle hayvan tüy ve kıllarını temizlemek için uygundur. Fırçalı merdanesi, elektrikli süpürge için emdiği havanın akışı üzerinden hareket ettirilir.

Elektrik bağlantısına gerek yoktur.

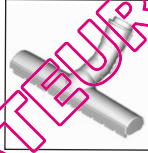
B TURBO-UNIVERSAL® fırça - zeminler için



BBZ102TBB

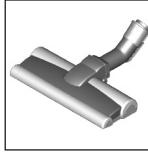
Kısa tüylü halılar ve duvardan duvara halılar için fırçalama ve emme. Özellikle hayvan tüy ve kıllarını temizlemek için uygundur. Fırça silindiri elektrikli süpürge için emiş akımı üzerinden gerçekleştirilmektedir. Elektrik bağlantısına gerek yoktur.

C Sert zemin ünitesi BBZ123HD



Düz zeminlerin süpürülmesi için (parke, fayans, terakota,...)

D Sert zemin ünitesi BBZ124HD



2 adet döner fırça rulosu ile Değerli sert zeminlerin bakımı ve kaba kirlerin daha iyi temizlenmesi için.

Çalıştırılması

Resim 1

- a)Emme hortumu ağzını toz separatörünün emme boşluğuna yerleştiriniz.
- b)Emme hortumu çıkartılırken, her iki kilit dili bastırılmalı ve hortum çekilerek sökülmelidir.

Resim 2*

- a)Tutamağı emme borusuna / teleskopik boruya itiniz. Bağlantıyı çözmek için tutamağı hafifçe çevirerek borudan çekiniz.
- b)utamak yerine oturan kadar teleskopik boruya itilmelidir. Bağlantıyı çözmek için kilit açma kovanını bastırınız ve tutamağı çekip çıkarınız.

Resim 3*

- a) Emme borusunu / teleskopik boruyu zemin ünitesinin boğazına takınız. Bağlantıyı çözmek için boruyu hafifçe çevirerek zemin ünitesinden çekiniz.
- b) Teleskopik boru, yerine oturuncaya kadar zemin süpürme ünitesinin ucunun içine itilmelidir. Bağlantıyı çözmek için, kilit kovanını bastırınız ve teleskopik boruyu çekip çıkarınız.

Resim 4

- Sürgülü tuşu ok yönünde iterek teleskopik borunun kilidini açınız ve istenen uzunluğu ayarlayınız. Halı üzerindeki itme direncinin en düşük olduğu durum, teleskopik borunun komple dışarı çekildiği durumdur.

Resim 5

- a) Aksesuar taşıyıcısı istenen konumda teleskopik boruya takılmalıdır.
- b) Sert kılılı ilave parçası ve dar aralık süpürme başlığı olan koltuk süpürme başlığı üstten veya alttan biraz bastırarak aksesuar taşıyıcısına yerleştirilmelidir.

Resim 6




- Şebeke bağlantı kablosu prize konmalı, kablo istenen uzunlukta olacak şekilde dışarı çekilmeli ve fiş prize takılmalıdır.

Resim 7

- Elektrikli süpürge açma / kapatma tuşuna basılarak açılabilir veya kapatılabilir.

Resim 8 Emiş gücünün düzenlenmesi

Ayar düğmesi çevrilerek istenen emme kuvveti kademesiz olarak ayarlanabilir.

- Düşük güç alanı 
Hassas malzemelerin emilmesi için örneğin hassas minderler, perdeler, vb.
- Orta güç alanı => 
Az kirli yüzeylerin günlük temizliğinde.
- Yüksek güç alanı => 
Sağlam zemin kaplamalarının, sert zeminlerin ve çok kirli zeminlerin temizlenmesi için.



Emerek temizleme

! Dikkat

- Süpürge başlığı, sert zeminin özelliğine bağlı olarak (örneğin sert, rustik fayanslar) belirli bir aşınma oranına sahiptir. Bu nedenle bunların düzenli aralıklarla çalışma tabanında kontrol edilmeleri gereklidir. Aşınmış, keskin kenarlı fırça yüzeyleri parke veya linolyum gibi hassas sert yüzeylerde hasarlara neden olabilir. Üretici aşınmış yer fırçaları nedeniyle meydana gelen olası hasarlar için sorumluluk kabul etmez.

Resim 9

Açılır-kapanır süpürme başlığının ayarlanması:

- Halılar ve halifleksler => 
- Sert zemin / Parke => 

Daha büyük partikülleri temizlemeniz durumunda, süpürge başlığını emme kanalının tıkanmaması için bunları arka arkaya ve dikkatlice temizlemeye özen gösteriniz. Pislik partiküllerinin daha iyi emilebilmesi için gerekirse başlığı kaldırabilirsiniz.

Resim 10* Ek aksesuar ile süpürme

Üniteyi ihtiyacınıza göre emme borusuna veya tutamağa takınız:

- a) Aralıkların ve köşelerin vb. süpürülmesi için dar aralık süpürme başlığı.
- b) Döşemeli mobilyaları, perdeleri vb. süpürmek için koltuk süpürme başlığı.
- c) Cam çerçevelerinin, duşakların, profillerin, vb. yerlerin emilerek temizlenmesi için takılı bir sert kılılı ilave parçası olan koltuk süpürme başlığı
Kullandıktan sonra dar aralık süpürme başlığını ve koltuk süpürme başlığını tekrar aksesuar taşıyıcıya yerleştiriniz.
- d) Profesyonel dar aralık süpürme başlığı
Örneğin araba vb. bir yerdeki olukların, köşelerin ve dar ara bölmelerin temizlenmesi için ekstra uzun dar aralık süpürme başlığı.
- e) Profesyonel koltuk süpürme başlığı
Döşemelik kumaştan mobilyaların, perdelerin vb. eşyaların kolay ve iyi temizlenmesi için Profesyonel koltuk süpürme başlığı, temizlenmesi için kolaylıkla tutamağından tutularak emilebilir.
- f) Sert yer kaplamalarının emilerek temizlenmesi için sert zemin başlığını (fayans, parke vb.)

Resim 11*

Sert zemin süpürme başlığının temizlenmesi

- a) Süpürge başlığını temizlerken tozu alttan emdirerek temizleyiniz.
- b) İç içe dolanmış iplikler ve saç kalıntıları bir makas ile kesilmeli ve daha sonra emilerek temizlenmelidir.

Resim 12

Kısa süpürme molalarında cihazın yanındaki park yardımını kullanabilirsiniz.

- Cihaz kapatıldıktan sonra süpürge başlığı kancası durma yardımını noktasına itilmelidir.

Resim 13

Merdiven üzerinde süpürürken cihaz aşağıda merdiven başlığında konumlandırılmalıdır. Bunun yeterli olmaması durumunda, cihaz taşıma kulbundan tutularak taşınabilir.

Çalışma sona erdikten sonra

Resim 14

- Cihaz kapatılmalıdır.
- Şebeke soketi çekilmelidir.
- Şebeke bağlantı kablosunu biraz çekiniz ve bırakınız. (Kablo otomatik olarak kendini sarar).

Resim 15

- Sürgülü tuş ok yönünde bastırılarak teleskopik borunun kilidi açılmalı ve sıkıştırılmalıdır.

Resim 16

Cihazı yerine yerleştirmek için cihazın alt tarafındaki yerleştirme tertibatını kullanabilirsiniz.

- a) Cihaz, tutamağından tutularak düz konuma getirilmelidir.
- b) Süpürge başlığı bulunan kanca durma yardımı noktasına itilmelidir.

Toz haznesinin temizlenmesi

Resim 17

İyi bir temizleme sonucuna ulaşmak için toz haznesinin her temizleme işlemi sonrasında boşaltılması gerekir, bu boşaltma işlemi en geç, toz veya kir tiftik filtresi üzerinde görünür duruma geldiğinde veya haznenin içindeki tozun işaretleme yükseklğine ulaşması durumunda yapılmalıdır.

Toz haznesi boşaltılırken daima tiftik filtresinin kirlenme derecesi de kontrol edilmeli ve gerekirse bu filtre "Tiftik filtresinin temizlenmesi" talimatına göre temizlenmelidir. Resim 26

Resim 18

- a) Cihaz kapağını kapatma kulağından çekerek açınız.
- b) Toz haznesi tutamak yardımıyla cihazdan çıkarılmalıdır.

Resim 19

- a) Toz haznesi filtre ünitesinin kilidi, kilit açma tuşuna basılarak açılmalıdır.
- b) Filtre ünitesi toz haznesinden çıkarılmalı ve toz haznesi boşaltılmalıdır.

Resim 20

- a) Filtre ünitesi toz haznesine yerleştirilmeli, bu sırada yerine doğru oturmasına mutlaka dikkat edilmelidir. Filtre kapağının üzerindeki ok kapatma kulağı yönünü göstermelidir.
- b) Hazne kapağına, duyulur şekilde yerine oturana kadar bastırınız.
- c) Toz haznesinin cihaza tekrar yerleştirilmesi sırasında yerine doğru şekilde oturmasına dikkat ediniz. Kapatma kulağı tekrar yerine oturana kadar cihaz kapağı kapatılmalıdır.

Dikkat

- Kapağın kapatılması sırasında bir dirençle karşılaşırsanız, filtrenin eksiksiz olup olmadığını ve filtre ve toz haznesinin yerlerine doğru oturma durumlarını kontrol ediniz.

Filtre bakımı

Lamel filtrenin temizlenmesi

Cihazınız "Sensör kontrolü" olarak adlandırılan bir fonksiyonla donatılmıştır. Resim 21 + Resim 23.

Bu fonksiyon düzenli olarak elektrikli süpürgezin optimum güç seviyesine ulaşma durumunu denetler. Işıklı gösterge, lamel filtresinin optimum performans seviyesine ulaşması için temizlenmesinin gerekli olup olmadığını gösterir.

"RotationClean" fonksiyonlu elektrikli süpürge

Resim 21*

Cihaz en iyi performans seviyesinde çalıştığından bu gösterge mavimsi renkte yanar. Gösterge kırmızı renkte yanıp sönüyorsa, lamel filtre temizlenmelidir. Cihaz otomatik olarak en düşük güç kademesine alınır.

Resim 22*

- Lamel filtresini temizlemek için cihazı kapatınız.

Dikkat: Filtre temizliği sadece cihaz kapalıyken

- olanaklıdır.
- Cihaz kapağı, kapatma kulağından çekilerek açılmalıdır.
- Lamel filtresinin temizlenmesi için dirsek kısmını en az 3 defa 180° döndürünüz.

Emme performansının azalması durumunda göstergede ışık yanmasa bile filtre temizleme işlemi yapabilirsiniz. Her toz haznesi boşaltma işleminden önce lamel filtresinin temizlenmesini öneriyoruz. Fakat temizleme işlemi en geç "Sensor Control" göstergesi yandığında gerçekleşmelidir.

Lamel filtresinin temizlenmesine rağmen gösterge 3 defa arka arkaya kısa aralıklarla yanıp sönüyorsa, muhtemelen tiftik filtresinde bir kirlenme durumu veya tıkanıklık mevcuttur. Bu durumda cihaz otomatik olarak en düşük performans seviyesine alınır ve gösterge sürekli kırmızı renkte yanar.

- Cihazı kapatınız, toz haznesini boşaltınız ve tiftik filtresini "Tiftik filtresinin temizlenmesi" talimatına uygun olarak temizleyiniz. Resim 26

"SelfClean" fonksiyonlu elektrikli süpürge

Resim 23*

Cihaz en iyi performans seviyesinde çalıştığında bu gösterge mavi renkte yanar. Gösterge kırmızı renkte yanıp sönerse cihaz otomatik olarak kapanır. Filtre temizleme işlemi devreye sokulur ve entegre temizleme motoru tarafından yürütülür.

Cihazın üç defa kısa aralıklarla arka arkaya temizlenmesi durumunda, muhtemelen tiftik filtresinde bir kirlenme veya tıkanıklık durumu söz konusudur. Bu durumda cihaz otomatik olarak en düşük performans seviyesine alınır ve gösterge kırmızı renkte yanar.

- Cihazı kapatınız, toz haznesini boşaltınız ve tiftik filtresini „Tiftik filtresinin temizlenmesi“ talimatına uygun olarak temizleyiniz. **Resim 26**

Resim 24*

Gerekirse „Clean“ filtre temizleme tuşuna basarak temizleme işlemi devreye alınmış cihaz için manuel olarak da aktive edebilirsiniz.

Emme performansının azalması durumunda göstergede ışık yanmasa bile filtre temizleme işlemi yapılabilir. Her toz haznesi boşaltma işleminden önce lamel filtresinin temizlenmesini öneriyoruz.

Resim 25

Özellikle aşırı kirlenme durumunda lamel filtre yıkanabilir.

- a) Filtre ünitesinin alt kısmı saat yönünün tersinde dayanak noktasına kadar döndürülmelidir.

Lamel filtresi, filtre ünitesinden çıkarılmalıdır.

- b) Lamel filtresi akan suyun altında temizlenmelidir.

- c) Komple kurduktan sonra lamel filtresini filtre ünitesine yerleştiriniz ve alt kısmı saat yönünde döndürerek kilitleyiniz.

Kurallara uyulması ve cihazın usulüne uygun şekilde ev içinde kullanılması durumunda, elektrikli süpürge için optimum temizleme gücüne ulaşılması için lamel filtresinin çıkarılmasına ve manuel olarak temizlenmesine gerek yoktur.

! Dikkat: Lamel filtresi yıkanmamalıdır!

- Normal kuru temizleme için filtreyi kapağın kenarına vurunuz!
- Filtrenin dıştan itimallik temizliği için suyla yıkayınız ve elektrikli süpürgeyi tekrar kullanmadan önce filtrenin iyice kurumasını bekleyiniz!

Tiftik filtresinin temizlenmesi

Elektrikli süpürge için optimal şekilde çalışması için tiftik filtresi düzenli aralıklarla temizlenmelidir.

Resim 26

- Cihaz kapağı açılmalı ve toz haznesi cihazdan çıkarılmalıdır. **Resim 18**

- a) Filtre ünitesi toz haznesinden çıkarılmalıdır.

- b) Tiftik filtresi temizlenmelidir.

Muhtemel kir parçacıklarının temizlenmesi için toz haznesinin boşaltılması esnasında filtre muhafazasının hafifçe sallanması veya çırpılması normal koşullarda yeterli olacaktır. Bu işlemler yeterli gelmezse, yüzeyde bulunan kir partiküllerini temizlemek için teslimatta birlikte verilen fırçaçı veya kuru bir bez parçasını kullanınız. Tiftik filtresini yıkamak istemeniz durumunda, ilk olarak lamel filtresini filtre ünitesinden çıkarınız. Lamel filtresi ancak tiftik filtresi komple kurduktan sonra tekrar filtre ünitesine yerleştirilebilir.

Motor koruma filtresinin temizlenmesi

Motor koruma filtresi düzenli aralıklarla vurularak ve/veya yıkanarak temizlenmelidir!

Resim 27

- a) Cihaz kapağı açılmalı ve motor koruma filtresi çıkarılmalıdır.

- b) Motor koruma filtresini vurularak temizleyiniz. Kirlenmenin fazla olması durumunda, motor koruma filtresi yıkanmalıdır. Daha sonra filtrenin tamamen kuruması için bırakılmalıdır.

- c) Temizlendikten sonra motor koruma filtresi cihaza yerleştirilmeli ve cihaz kapağı kapatılmalıdır.

Dışarı üfleme filtresinin temizlenmesi

Dışarı üfleme filtresi, cihaz ev kullanımında usulüne uygun şekilde kullanılırsa değiştirilmesi gerekmeyecek şekilde tasarlanmıştır.

Elektrikli süpürge için optimum performans düzeyinde çalışması için dışarı üfleme filtresi her yıl yıkanmalıdır. Filtreleme etkisi, filtre yüzeyindeki muhtemel renk değişiminden bağımsız olarak aynı kalır.

Hepa filtresinin temizlenmesi

Resim 28*

- Cihaz kapağı açılmalı ve toz haznesi çıkartılmalıdır. **Resim 18**

- a) Kapatma kulağı vasıtasıyla yan kapak açılmalıdır.

- b) İki adet kapatma kulağından çekilmek suretiyle hepa filtreli filtre ünitesinin kilidi açılmalı ve cihazdan çıkartılmalıdır.

- c) Filtre ünitesi vurularak temizlenmeli musluk suyunun altında yıkanmalıdır.

- d) Tam olarak kurduktan sonra filtre ünitesini tekrar cihaza yerleştiriniz ve kapatma kulağının duyulur şekilde yerine oturtulmasını sağlayınız.

- e) Kapatma kulağı duyulur şekilde yerine oturuncaya kadar yan kapağı kapatınız.

- f) Toz haznesini cihaza yerleştiriniz ve cihaz kapağını kapatınız.

Mikrofiltrenin temizlenmesi

Resim 29*

- Cihaz kapağı açılmalı ve toz haznesi çıkartılmalıdır.

Resim 18

- a) Kapatma kulağı vasıtasıyla yan kapak açılmalıdır.
- b) İki adet kapatma kulağından çekilmek suretiyle köpük filtreli ve mikrofiltreli filtre ünitesinin kilidi açılmalı ve cihazdan çıkartılmalıdır.
- c) Köpük filtre ve mikrofiltre çerçeveden çıkartılmalıdır.
- d) Köpük filtre ve mikrofiltre musluk suyunun altında yıkanmalıdır.
- e) Köpük filtreyi ve mikrofiltreyi ancak tamamen kuru-dukdan sonra tekrar filtre çerçevesine yerleştiriniz
- f) Filtre ünitesini cihaza yerleştiniz ve kapatma kulaklarının duyulur şekilde yerine oturmasını sağlayınız.
- g) Kapatma kulağı duyulur şekilde yerine oturuncaya kadar yan kapağı kapatınız.
- h) Toz haznesini cihaza yerleştiriniz ve cihaz kapağını kapatınız.

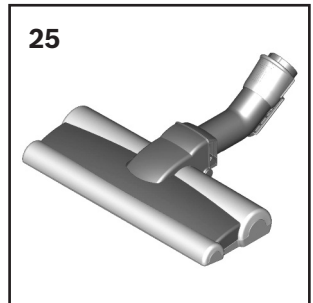
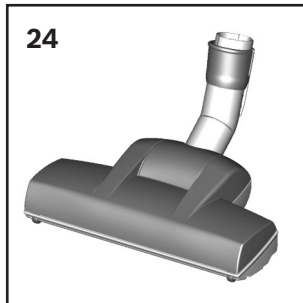
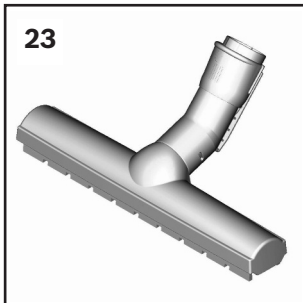
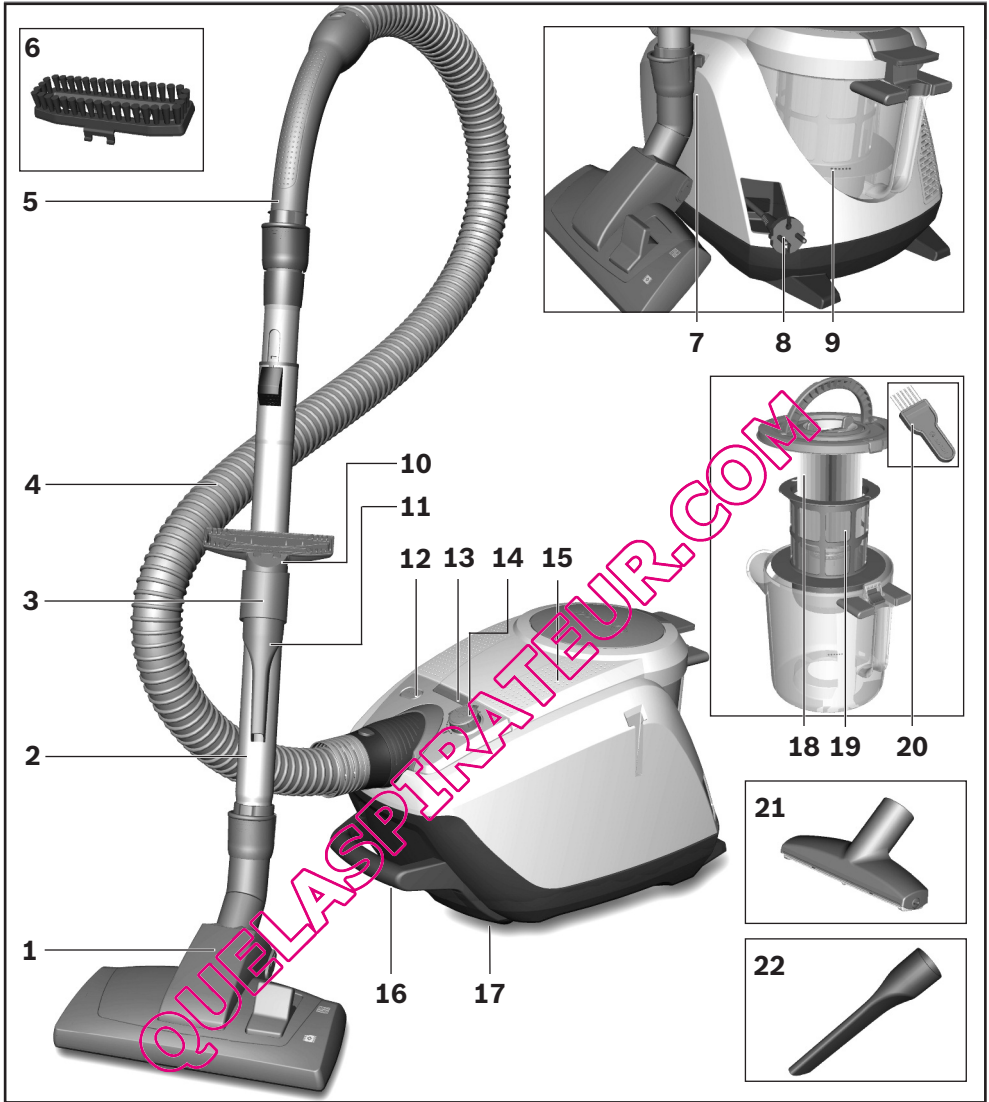
Temizlik uyarıları

Elektrikli süpürgeyi temizlemeden önce kapatınız ve şebeke fişini çekiniz. Elektrikli süpürge ve plastik aksesuar parçaları normal bir plastik temizleme maddesi ile temizlenerek, bakımlı olması sağlanabilir.

- ! Dikkat: Aşındırma maddesi, cam temizleyicisi veya çok amaçlı temizleyici kullanılmamalıdır. Elektrikli süpürge kesinlikle suya sokulmamalıdır.**

Üretici firma, ürünün teknik özelliklerinde değişiklik yapma hakkına sahiptir.

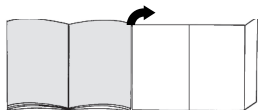
QUELASPIRATEUR.COM



Dziękujemy za zakup odkurzacza Relaxx`x firmy Bosch. W niniejszej instrukcji obsługi przedstawione zostały różne modele odkurzacza Relaxx`x. Dlatego może się zdarzyć, że opisane wyposażenie i jego funkcje nie zawsze odnoszą się do danego modelu. W celu osiągnięcia możliwie najlepszego wyniku odkurzania należy stosować wyłącznie oryginalne akcesoria firmy Bosch, które zostają skonstruowane specjalnie do tego modelu odkurzacza.

Instrukcję użytkowania należy zachować. W przypadku przekazania odkurzacza innej osobie należy dołączyć niniejszą instrukcję.

Należy rozłożyć strony z rysunkami!

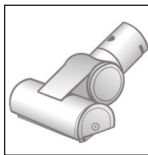


Opis urządzenia

- 1 Przetaczalna szczotka do podłóg z możliwością podłączenia akcesoriów
- 2 Rura teleskopowa z przyciskiem przesunym i możliwością podłączenia akcesoriów
- 3 Uchwyt na akcesoria
- 4 Wąż ssący
- 5 Uchwyt
- 6 Wieniec szczotkowy (do montażu na szczotce do tapicerki)
- 7 Zaczep rury ssącej z boku urządzenia
- 8 Przewód zasilający
- 9 Pojemnik na pył
- 10 Szczotka do tapicerki
- 11 Ssawka do szczelin
- 12 Przycisk czyszczenia filtra „Clean**
- 13 Wskaźnik poziomu mocy
- 14 Przycisk włączania/wyłączania z elektronicznym regulatorem siły ssania
- 15 Pokrywa urządzenia
- 16 Uchwyt do przenoszenia
- 17 Zaczep rury ssącej na spodzie urządzenia
- 18 Filtr lamelowy
- 19 Filtr z włókniny
- 20 Pędzelek do czyszczenia
- 21 Profesjonalna szczotka do tapicerki*
- 22 Profesjonalna ssawka do szczelin*
- 23 Szczotka do podłóg twardych*
- 24 Szczotka TURBO-UNIVERSAL® do podłóg*
- 25 Szczotka do podłóg twardych*

Części zamienne i wyposażenie dodatkowe

A Szczotka TURBO-UNIVERSAL® do tapicerki BBZ42TB



Jednoczesne szczotkowanie i odkurzanie materacy, obić mebli, foteli samochodowych itp. Szczególnie nadaje się do usuwania sierści zwierząt. Napęd walca szczotkowego odbywa się za pomocą strumienia powietrza zasysanego przez odkurzacza.

Nie jest wymagane żadne podłączenie elektryczne.

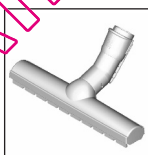
B Szczotka TURBO-UNIVERSAL® do podłóg BBZ102TBB



Jednoczesne szczotkowanie i odkurzanie dywanów z krótkim włosiem oraz wykładzin dywanowych względnie wszystkich rodzajów wykładzin. Szczególnie nadaje się do usuwania sierści zwierząt. Napęd walca szczotki odbywa się za pomocą strumienia powietrza zasysanego przez odkurzacza.

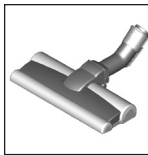
Nie jest wymagane podłączenie do sieci elektrycznej.

C Szczotka do podłóg twardych BBZ123HD



Do odkurzania gładkich powierzchni podłogowych (parkiet, płytki ceramiczne, terakota...)

D Szczotka do podłóg twardych BBZ124HD



Z 2 obrotowymi wałkami szczotki. Do pielęgnacji wysokiej jakości podłóg twardych i lepszego zasysania większych cząstek brudu.

Uruchomienie

Rysunek 1

- a) Króciec węża ssącego wsunąć w otwór ssący urządzenia i zatrzasknąć z charakterystycznym kliknięciem.
- b) W celu wyjęcia węża ssącego ścisnąć obie zapadki i wyciągnąć wąż.

Rysunek 2*

- Wsunąć uchwyt w rurę teleskopową. W celu rozłączenia nieco obrócić uchwyt i wyciągnąć z rury.
- Uchwyt wsunąć do zatrzasknięcia w rurę teleskopową. W celu rozłączenia połączenia nacisnąć tuleję odblokowującą i wyciągnąć uchwyt.

Rysunek 3*

- Włożyć rurę teleskopową w króciec szczotki do podłóg. W celu rozłączenia nieco obrócić rurę i wyciągnąć ze szczotki do podłóg.
- Wsunąć rurę teleskopową w króciec szczotki do podłóg aż do zatrzasknięcia. W celu rozłączenia nacisnąć tuleję odblokowującą i wyciągnąć rurę teleskopową.

Rysunek 4

- Naciskając przycisk przesuwany zgodnie z kierunkiem strzałki, odblokować rurę teleskopową i ustawić na odpowiednią długość. Podczas przesuwania szczotki po dywanu opór jest najmniejszy, gdy rura teleskopowa jest całkowicie wyciągnięta.

Rysunek 5

- Uchwyt na akcesoria nasadzić w żądanej pozycji na rurę teleskopową.
- Szczotkę do tapicerki z wieńcem szczotkowym oraz ssawkę do szczelin włożyć, lekko naciskając od góry lub od dołu, w uchwyt na akcesoria.

Rysunek 6




- Chwyć za wtyczkę przewodu zasilającego, wyciągnąć przewód na odpowiednią długość i włożyć wtyczkę do gniazda.

Rysunek 7

- Włączyć/wyłączyć odkurzacz poprzez naciśnięcie włącznika/wyłącznika.

Rysunek 8 Regulacja siły ssania

Poprzez obracanie pokrętki regulacyjnej można bezstopniowo ustawić żądaną siłę ssania.

- Niski stopień mocy => 
Do odkurzania delikatnych materiałów, np. delikatnej tapicerki, zasłon itp.
- Średni stopień mocy => 
Do codziennego odkurzania w przypadku małego zanieczyszczenia.
- Wysoki stopień mocy => 
Do czyszczenia wytrzymałych wykładzin podłogowych, podłóg twardych oraz przy dużym zanieczyszczeniu.

Odkurzanie

Uwaga

- W zależności od właściwości podłogi (np. szorstkie, rustykalne podłogi) szczotki do podłóg ulegają zniszczeniu. Dlatego należy w regularnych odstępach czasu sprawdzać spód szczotki. Zużyte, o ostrych kantach spody szczotki mogą uszkodzić delikatne podłogi, jak parkiet czy linoleum. Producent nie ponosi odpowiedzialności za ewentualne szkody powstałe w wyniku używania zużytych szczotek do podłóg.

Rysunek 9

Ustawianie przełączanej szczotki do podłóg:

- Dywany i wykładziny dywanowe => 
- Podłogi twarde/parkiet => 

W przypadku zasysania większych cząstek zachować ostrożność i zwrócić uwagę, aby cząsteczki były zasysane po kolei, co pozwoli uniknąć zatkania kanału ssącego szczotki do podłóg.

Ewentualnie należy wnieść szczotkę, aby móc lepiej zasysać cząsteczki brudu.

Rysunek 10 Odkurzanie z zastosowaniem wyposażenia dodatkowego

W zależności od potrzeby nasadzić szczotkę na rurę ssącą lub uchwyt:

- Ssawka do szczelin, narożników, itp.
- Szczotka do tapicerki. Do odkurzania mebli tapicerskich, zasłon, itp.
- Szczotka do tapicerki z założonym wieńcem szczotkowym do odkurzania ram okiennych, szaf, profili itp. Po użyciu z powrotem włożyć ssawkę do szczelin i szczotkę do tapicerki w uchwyt na akcesoria.
- Profesjonalna ssawka do szczelin
Wąska, długa ssawka do czyszczenia fug, rogów i wąskich przestrzeni, np. w samochodzie.
- Profesjonalna szczotka do tapicerki
Do łatwego i dokładnego czyszczenia mebli tapicerskich, zasłon itp.
W celu oczyszczenia profesjonalnej szczotki do tapicerki należy ją odkurzyć, używając rury ssącej z uchwytem.
- Szczotka do podłóg twardych do odkurzania twardej powierzchni podłogowych (płytek ceramicznych, parkietu itp.)

Rysunek 11* Czyszczenie szczotki do podłóg twardych

- W celu oczyszczenia odkurzyć szczotkę od spodu.
- Nawinięte nitki i włosy przeciąć nożyczkami i odkurzyć.

Rysunek 12

W trakcie krótkich przerw w odkurzaniu można skorzystać z zaczepu umieszczonego z boku urządzenia.

- Po wyłączeniu urządzenia wsunąć hak szczotki do podłóg w zaczep z boku urządzenia.

*w zależności od wyposażenia

Rysunek 13

Podczas odkurzania schodów urządzenie musi stać przed schodami. Jeśli nie wystarczy to do odkurzenia całych schodów, urządzenie można przenosić trzymając za uchwyt.

Po pracy

Rysunek 14

- Wyłączyć urządzenie.
- Wyciągnąć wtyczkę z gniazda.
- Pociągnąć krótko za przewód zasilający i puścić (przewód zwija się automatycznie).

Rysunek 15

- Naciskając przycisk przesuwny zgodnie z kierunkiem strzałki, odblokować rurę teleskopową i zsunąć.

Rysunek 16

Do odstawiania urządzenia można korzystać z zaczepu rury ssącej na spodzie urządzenia.

- a) Za pomocą uchwytu ustawić urządzenie pionowo.
- b) Wsunąć hak szczotki do podłóg w zaczep rury ssącej.

Opróżnianie pojemnika na pył

Rysunek 17

W celu uzyskania optymalnego rezultatu odkurzania należy po każdym użyciu urządzenia opróżnić pojemnik na pył, najpóźniej jednak wówczas, gdy widoczna warstwa pyłu lub brudu osadzi się na filtrze z włókny lub gdy pył w pojemniku sięga do oznaczenia. Podczas opróżniania pojemnika na pył zawsze kontrolować stopień zabrudzenia filtra z włókny i w razie potrzeby wyczyścić go zgodnie ze wskazówkami w punkcie „Czyszczenie filtra z włókny” Rysunek 26

Rysunek 18

- a) Otworzyć pokrywę urządzenia poprzez pociągnięcie zapadki zamykającej.
- b) Za pomocą uchwytu wyjąć pojemnik na pył z urządzenia.

Rysunek 19

- a) Naciskając przycisk odblokowujący, odblokować jednostkę filtrującą w pojemniku na pył.
- b) Wyjąć jednostkę filtrującą z pojemnika na pył i opróżnić pojemnik.

Rysunek 20

- a) Włożyć jednostkę filtrującą do pojemnika na pył, przy tym koniecznie zwrócić uwagę na prawidłowe położenie. Strzałka na pokrywie filtra musi być skierowana w kierunku zapadki zamykającej.
- b) Nacisnąć do zatrzasknięcia na pokrywę pojemnika.
- c) Podczas wkładania pojemnika na pył do urządzenia zwrócić uwagę na jego prawidłowe położenie. Zamknąć pokrywę urządzenia, z powrotem zatrzaskując zapadkę zamykającą.

Uwaga

- W przypadku odczucia oporu podczas zamykania pokrywy należy sprawdzić, czy filtr jest kompletny oraz czy filtr i pojemnik na pył są prawidłowo włożone.

Konserwacja filtra

Czyszczenie filtra lamelowego

Urządzenie posiada tzw. funkcję „Sensor Control”.

Rysunek 21* + Rysunek 23*

Funkcja ta stale kontroluje, czy odkurzacz osiągnął optymalny poziom mocy. Wskaźnik świetlny sygnalizuje, czy konieczne jest czyszczenie filtra lamelowego, aby ponownie osiągnąć optymalny poziom mocy.

Odkurzacz z funkcją „Rotation Clean”

Rysunek 21*

Wskaźnik świeci na niebiesko, jeśli urządzenie działa z optymalną mocą. Miganie na czerwono oznacza konieczność wyczyszczenia filtra lamelowego. Moc urządzenia zostaje automatycznie zmniejszona do minimum.

Rysunek 22*

- Przed przystąpieniem do czyszczenia filtra lamelowego wyłączyć urządzenie.

Uwaga! Filtry można czyścić wyłącznie, gdy

- urządzenie jest wyłączone.
- Otworzyć pokrywę urządzenia poprzez pociągnięcie zapadki zamykającej.
- W celu oczyszczenia filtra lamelowego należy przynajmniej trzykrotnie obrócić pokrętko o 180°.

Filtr można czyścić zawsze, gdy zmniejszy się moc ssania, nawet jeśli wskaźnik nie zaświeci się. Czyszczenie filtra lamelowego zalecane jest przed każdym opróżnieniem pojemnika na pył. Jednak najpóźniej, gdy zaświeci się wskaźnik „Sensor Control”.

Jeśli mimo wyczyszczenia filtra lamelowego wskaźnik miga trzykrotnie w krótkich odstępach czasu, przyczyną tego jest prawdopodobnie zanieczyszczenie filtra z włókny lub zapchanie. W takim przypadku moc urządzenia zostaje automatycznie zmniejszona do minimum, a wskaźnik świeci się stale na czerwono.

- Wyłączyć urządzenie, opróżnić pojemnik na pył i wyczyścić filtr z włókny, zgodnie ze wskazówkami w punkcie „Czyszczenie filtra z włókny”. Rysunek 26

Odkurzacz z funkcją „SelfClean“

Rysunek 23*

Wskaźnik świeci się na niebiesko, jeśli urządzenie działa z optymalną mocą. Gdy wskaźnik zacznie migać na czerwono, urządzenie wyłączy się automatycznie. Aktywowana zostanie funkcja czyszczenia filtra za pomocą zintegrowanego silnika oczyszczającego.

Jeśli urządzenie trzykrotnie przeprowadziło czyszczenie w krótkich odstępach czasu, przyczyną tego jest prawdopodobnie zanieczyszczenie filtra z włókniny lub zapchanie. W takim przypadku moc urządzenia zostaje automatycznie zmniejszona do minimum, a wskaźnik świeci się na czerwono.

- Wyłączyć urządzenie, opróżnić pojemnik na pył i wyczyścić filtr z włókniny zgodnie ze wskazówkami w punkcie „Czyszczenie filtra z włókniny”. **Rysunek 26**

Rysunek 24*

W razie potrzeby można również we włączonym urządzeniu ręcznie aktywować proces czyszczenia przez naciśnięcie przycisku czyszczenia filtra „Clean”. Filtr można czyścić zawsze, gdy zmniejszy się mocy ssania, nawet jeśli wskaźnik nie zaświeci się. Czyszczenie filtra lamelowego zalecane jest przed każdym opróżnieniem pojemnika na pył.

Rysunek 25

W przypadku silnego zabrudzenia filtr lamelowy można wyplukać.

- a) Dolną część jednostki filtrującej obrócić do oporu w kierunku przeciwnym do ruchu wskazówek zegara. Wyjąć filtr lamelowy z jednostki filtrującej.

- b) Wyplukać filtr lamelowy pod bieżącą wodą.
- c) Po całkowitym wysuszeniu filtr lamelowy włożyć do jednostki filtrującej i zablokować dolną część obracając ją w kierunku przeciwnym do ruchu wskazówek zegara.

Z reguły, jeśli odkurzacz używany jest zgodnie z przeznaczeniem, nie trzeba wyjmować i ręcznie czyścić filtra lamelowego, aby osiągnąć optymalną moc odkurzacza.

! Uwaga! Filtra lamelowego nie czyścić szczoteczką!

- W celu zwykłego oczyszczenia na sucho filtr wystukać o brzeg usłony.
- W celu gruntownego oczyszczenia filtr opłukać z zewnątrz wodą i pozostawić do całkowitego wysuszenia przed ponownym włożeniem do odkurzacza.

Czyszczenie filtra z włókniny

Optymalne działanie odkurzacza wymaga regularnego czyszczenia filtra z włókniny.

Rysunek 26

- Otworzyć pokrywę urządzenia i wyjąć pojemnik na pył. **Rysunek 18**

- a) Wyjąć jednostkę filtrującą z odkurzacza.
- b) Wyczyścić filtr z włókniny.

Z reguły wystarczy lekkie potrząśnięcie lub wytrzepanie obudowy filtra podczas jej opróżniania, co powoduje oderwanie się ewentualnych cząstek brudu.

Jeśli to nie wystarczy, w celu usunięcia z powierzchni cząstek brudu użyć dołączonego pędzelka lub suchej ściereczki.

W celu wypłukania filtra z włókniny należy najpierw wyjąć filtr lamelowy z jednostki filtrującej. Dopiero po całkowitym wysuszeniu filtra z włókniny można go z powrotem włożyć do jednostki filtrującej.

Czyszczenie filtra zabezpieczającego silnik

Filtr zabezpieczający silnik należy czyścić w regularnych odstępach czasu poprzez wytrzepanie lub wypłukanie!

Rysunek 27

- a) Otworzyć pokrywę urządzenia i wyjąć filtr zabezpieczający silnik.
- b) Oczyszczyć filtr zabezpieczający silnik przez wytrzepanie. W przypadku dużego zanieczyszczenia filtr należy wyplukać. Następnie poczekać, aż filtr całkowicie wyschnie.
- c) Po oczyszczeniu włożyć filtr zabezpieczający silnik w urządzenie i zamknąć pokrywę urządzenia.

Czyszczenie filtra wylotu powietrza

Filtr wylotu powietrza jest tak skonstruowany, że nie trzeba go wymieniać; jeśli urządzenie używane jest zgodnie z przeznaczeniem w gospodarstwie domowym. Aby odkurzacz pracował z optymalną mocą, filtr wylotu powietrza należy wymienić po roku użytkowania. niezależnie od ewentualnych przebarwień na powierzchni filtr zachowuje swoją skuteczność działania.

Czyszczenie filtra Hepa

Rysunek 28*

- Otworzyć pokrywę urządzenia i wyjąć pojemnik na pył. **Rysunek 18**
- a) Za pomocą zapadki zamykającej otworzyć kłapę boczną.
- b) Poprzez pociągnięcie obydwu zapadek zamykających odblokować jednostkę filtrującą z filtrem Hepa i wyjąć z urządzenia.
- c) Jednostkę filtrującą wystukać i wyplukać pod bieżącą wodą.
- d) Dopiero po całkowitym wysuszeniu z powrotem włożyć jednostkę filtrującą w urządzenie i zatrasnąć zapadki zamykające.
- e) Zamknąć kłapę boczną zatraszkując zapadkę zamykającą.
- f) Włożyć pojemnik na pył w urządzenie i zamknąć pokrywę urządzenia.

Czyszczenie mikrofiltra

Rysunek 29*

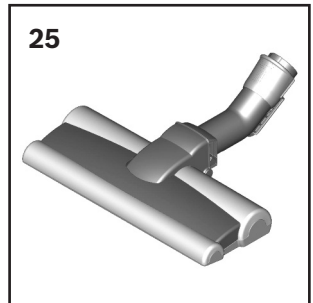
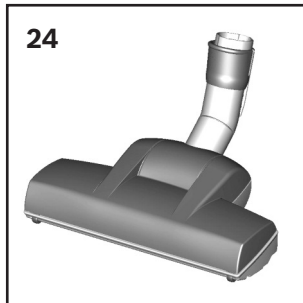
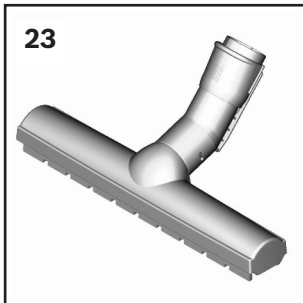
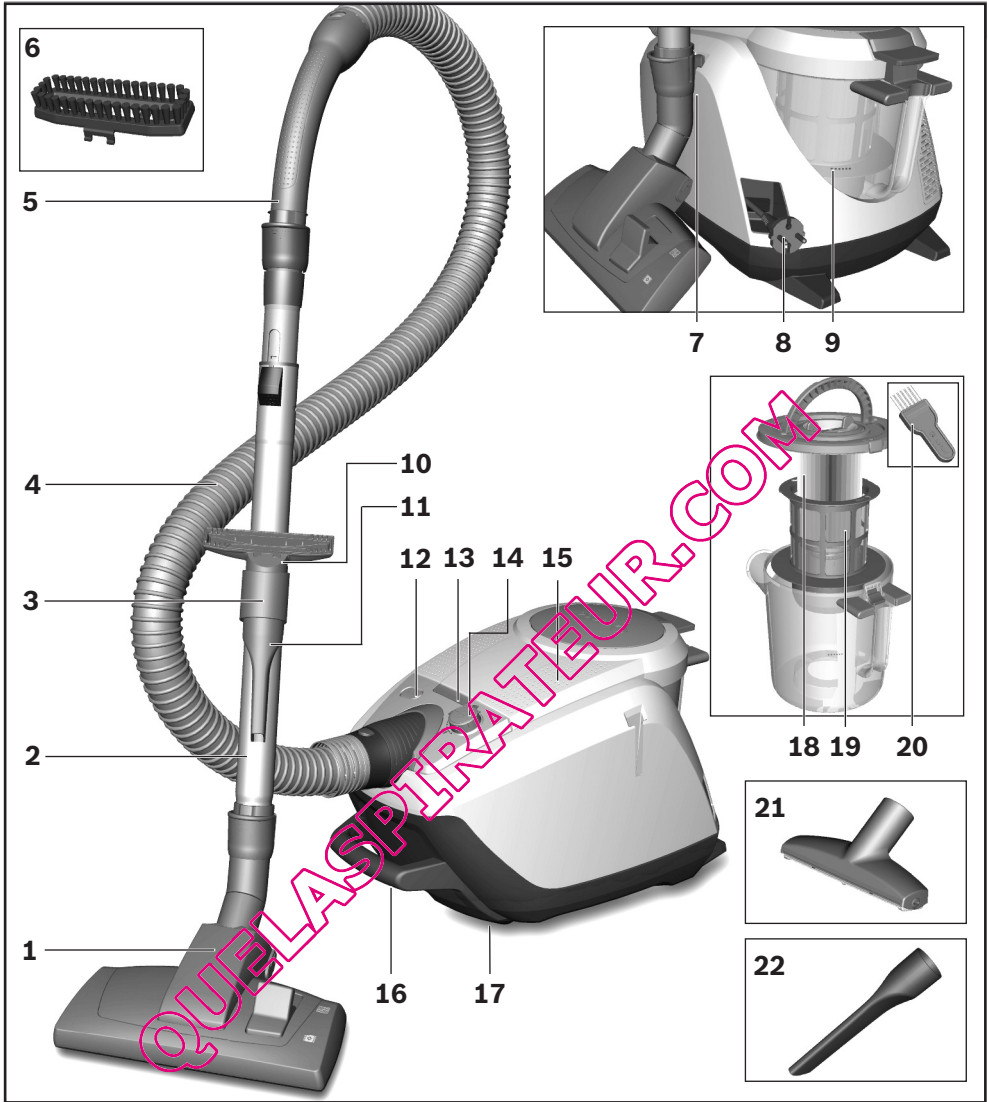
- Otworzyć pokrywę urządzenia i wyjąć pojemnik na pył. Rysunek 48
- a) Za pomocą zapadki zamykającej otworzyć klapę boczną.
- b) Poprzez pociągnięcie obydwu zapadek zamykających odblokować jednostkę filtrującą z filtrem piankowym i mikrofiltrem i wyjąć z urządzenia.
- c) Wyjąć filtr piankowy i mikrofiltr z ramki filtra.
- d) Filtr piankowy i mikrofiltr wypłukać pod bieżącą wodą.
- e) Dopiero po całkowitym wysuszeniu z powrotem włożyć oba filtry w ramkę.
- f) Włożyć jednostkę filtrującą w urządzenie i zatrzasnąć zapadki zamykające.
- g) Zamknąć klapę boczną, zatrzaskując zapadkę zamykającą.
- h) Włożyć pojemnik na pył w urządzenie i zamknąć pokrywę urządzenia.

Wskazówki dotyczące czyszczenia

Przed każdym czyszczeniem odkurzacza trzeba go wyłączyć i wyciągnąć wtyczkę z gniazda. Odkurzacze i elementy wyposażenia z tworzywa sztucznego można czyścić dostępnymi na rynku środkami do czyszczenia tworzyw sztucznych.

- ! Uwaga! Nie wolno stosować żadnych środków do szorowania, środków do czyszczenia szkła, ani uniwersalnych środków czyszczących. W żadnym wypadku nie wolno zanurzać odkurzacza w wodzie.**

Zastrzegamy sobie prawo do zmian technicznych.

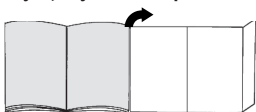


Köszönjük, hogy a Bosch Relaxx´x sorozat porszívóját választotta.

Ebben a használati utasításban különböző Relaxx´x modellek leírását találja. Emiatt lehetséges, hogy nem minden tartozék és funkció egyezik meg az Ön által vásárolt modell tartozékaival és funkcióival. Csak eredeti Bosch tartozékokat használjon, melyeket speciálisan az Ön porszívójához fejlesztettünk ki, azért hogy a legjobb porszívási eredményt érhesse el.

Kérjük, őrizze meg a használati utasítást. A porszívó továbbadásakor mellékelje a készülékhez a használati utasítást is.

Kérjük, hajtsa ki a képes oldalt.

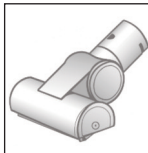


A készülék leírása

- 1 Átkapcsolható padlószívófej tartozékösszekötéssel
- 2 Teleszkópcső toldakapcsolóval és tartozék-összekötéssel*
- 3 Tartozékértartó
- 4 Szívótömlő
- 5 Markolat
- 6 Kefekoszorú (a szőnyegtisztító fejre szerelhető)*
- 7 Porszívócsőtartó horny a készülék felületén
- 8 Hálózati csatlakozókábel
- 9 Portartály
- 10 Szőnyegtisztító fej
- 11 Réstisztító fej
- 12 „Clean” szűrőtisztító kapcsoló*
- 13 Teljesítményszint kijelzője
- 14 Be-/kikapcsoló gomb elektronikus szívóerőszabályzóval
- 15 Felfnyitható burkolat
- 16 Fogantyú
- 17 Porszívócsőtartó a készülék alsó oldalán
- 18 Lamellás szűrő
- 19 Pihefogó
- 20 Tisztítóécset
- 21 „Profi” szőnyegtisztító fej*
- 22 „Profi” réstisztító fej
- 23 Kemény padlóhoz való szívófej*
- 24 TURBO-UNIVERZÁLIS® kefe padlótisztításhoz*
- 25 Kemény padlóhoz való szívófej*

Pótalkatrészek és kiegészítő tartozékok

A TURBO-UNIVERZÁLIS® kefe kárpithoz BBZ42TB



Kárpitozott bútorok, matracok, autóülések és hasonlók kifeléséhez és porszívózásához egyetlen munkamenetben. Különösen alkalmas állatszór felszívására. A kefedob meghajtását a porszívó szívási légárama biztosítja.

Ehhez elektromos áramot nem igényel.

igényel.

B TURBO-UNIVERZÁLIS® kefe padlótisztításhoz

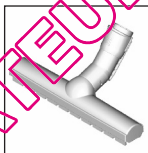


BBZ102TBB

Rövid szálú szőnyegek és szőnyegpadlók, illetve mindenféle padlóburkolat kefék tisztítása és porszívózása egy munkamenetben. Különösen alkalmas állatszór felszívására. A kefehenger a porszívó szívóárama hajtja meg.

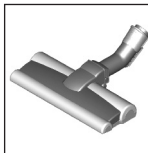
Ehhez elektromos áramot nem igényel.

C Kemény padlóhoz való szívófej BBZ123HD



Sima padlók porszívózásához (parketta, csempé, terrakotta,...)

D Kemény padlóhoz való szívófej BBZ124HD



2 forgó kefehengerrel
Értékes kemény padlók ápolásához és durva szennyeződés jobb felvételehez.

Üzembe helyezés

ábra 1

- a) A szívótömlő csomjátolja a készülék szívónyílásába, míg az hallhatóan bereszesel.
- b) A szívótömlő kivételéhez nyomja össze a két rögzítő pecket és húzza ki a tömlőt.

ábra 2*

- a) Tolja a kézi fogantyút a teleszkópcsőbe. A csatlakozás kioldásához kissé fordítsa el a kézi fogantyút, és húzza ki a csőből.
- b) A fogantyút tolja be kattanásig a teleszkópcsőbe. A szétszedéshez nyomja meg a kioldóhüvelyt és húzza ki a fogantyút.

*kivitteltől függően

ábra 3*

- a) A teleszkópcsövet tolja a padlószívófej csőtoldalába. A csatlakozás kioldásához kissé fordítsa el a csövet, és húzza ki a padlószívófejből.
- b) Tolja be a teleszkópcsövet kattanásig a padlószívófej csőtoldalába. A szétszedéshez nyomja meg a reteszelőhüvelyt és húzza ki a teleszkópcsövet.

ábra 4

- A tolokapcsolónak a nyíl irányába való eltolásával nyissa ki a teleszkópcső reteszt és állítsa be a kívánt hosszúságot. Szőnyegen a tolóellenállás a teleszkópcső teljesen kihúzott állásában a legcsekélyebb.

ábra 5

- a) A tartozéktartókat a megfelelő helyzetben helyezze rá a teleszkópcsőre.
- b) Helyezze a kefékoszorúval és réstisztító szívófejjel felszerelt kárpittisztító szívófejet felülről, ill. alulról enyhe nyomással a tartozéktartóba.

ábra 6




- Fogja meg a hálózati csatlakozókábelt a dugónál, húzza ki a kívánt hosszúságig és csatlakoztassa a hálózati dugót.

ábra 7

- A porszívót a be- / kikapcsoló gombbal kapcsolja be vagy ki.

ábra 8 Szívóerő szabályozása

A szabályzó gomb elfordításával tudja a kívánt szívóerőt fokozatmentesen beállítani.

- Alacsony teljesítménytartomány
Kényes anyagok, pl. kényes kárpitok, függönyök stb. porszívózásához 
- Közepes teljesítménytartomány
Enyhe szennyeződések naprakész tisztításához. 
- Nagy teljesítménytartomány
Robusztus padlóborítások, kemény padló és erős szennyezettség esetén. 



Porszívózás

Figyelem

- A padlószívófejek a kemény padló minőségétől függően (pl. érdes felületű, rusztikus csempé) bizonyos mértékű kopásnak vannak kitéve. Ezért fontos, hogy rendszeres időközönként ellenőrizze a szívófej talprészét. Ha a szívófej alja kopott, ill. szélei élessé váltak, könnyen megkarcolja a kényes kemény padlófelületeket, mint parketta vagy linóleum. A gyártó nem vállal felelősséget olyan károkért, amelyeket a kopott szívófejek okoz.

ábra 9

Az átkapcsolható padlószívófej beállítása:

- Szőnyeg és szőnyegpadló => 
- Kemény padló / parketta => 

Ha nagyobb szennyeződést szív fel, kérjük ügyeljen arra, hogy ezeket a szennyeződések egy más után és elővigyázatosan szívja fel, azért hogy a padló tisztítófej szívócsatornáját ne tömítse el.

Előfordulhat, hogy kissé meg kell emelnie a szívófejet ahhoz, hogy a szennyeződés részecskéit könnyebben felszívhassa.

ábra 10¹ Porszívózás kiegészítő tartozékkal

Helyezze fel a használni kívánt szívófejet a szívócsőre vagy a kézi fogantyúra:

- a) Réstisztító fej gúgák és sarkok stb. porszívózásához.
- b) Kárpittisztító szívófej kárpitozott bútorok, függönyök stb. porszívózásához.
- c) Kárpittisztító szívófej kefékoszorúval felszerelve ablakkeretek, szekrények, profilok stb. porszívózásához. Használat után helyezze vissza a réstisztító fejet és a szőnyegtisztító fejet a tartozéktartóba.
- d) „Profi” réstisztító fej
Extra hosszú réstisztító fej a rések, sarkok, szűk hézagok tisztításához, pl. az autókban stb.
- e) „Profi” szőnyegtisztító fej
Kárpitozott bútorok, függönyök stb. könnyű és alapos tisztításához.
- Tisztításhoz a „Profi” szőnyegtisztító fejet egyszerűen porszívózza le a kézi fogantyúval.
- f) Kemény padlóhoz való szívófej kemény padlóburkolatok (csempé, parketta stb.) tisztításához

ábra 11⁴ Kemény padlóhoz való szívófej tisztítása

- a) Tisztítsáként alulról porszívózza le a szívófejet.
- b) A rácsavarodott szálakat és hajlat ollóval vágja át és porszívózza le.

ábra 12

Rövid porszívózási szüneteknél használhatja a készülék oldalán található leállító segédeszközt.

- A készülék kikapcsolása után helyezze a padlószívófejen lévő akasztót a porszívócsőtartó horonyba.

ábra 13

Lépcső porszívózásához a készüléket a lépcső alján kell elhelyezni. Amennyiben ez nem lenne elegendő, a készülék a tartófogantyúval is hordozható.

A munka után

ábra 14

- Kapcsolja ki a készüléket
- Húzza ki a hálózati csatlakozódugót.
- Húzza meg egy kicsit a hálózati csatlakozókábelt és engedje el. (A kábel automatikusan feltekeredik).

*kivitteltől függően

ábra 15

- A tolokapcsolónak a nyíl irányába való eltolásával reteszelve ki a teleszkópcsővet, és nyomja össze.

ábra 16

A készülék tárolásához használhatja a készülék alján levő leállító eszközt.

- Állítsa fel a készüléket a kézi fogantyúnál fogva.
- A padlószívófejen lévő akasztót csúsztassa a porszívócsőtartó horonyba.

A portartály kiürítése

ábra 17

Az optimális porszívási eredmény elérése érdekében, portartályt minden porszívás után ki kell üríteni, legkésőbb azonban akkor, ha a pihefogóra láthatóan por vagy szennyeződés rakódott le, vagy ha a por a tartály egy részén elérte a jelölést.

A portartály ürítésénél mindig ellenőrizheti a pihefogó szennyeződési fokát, és szükség esetén a „Pihefogó tisztítása” című fejezetnek megfelelően megtisztíthatja.

ábra 26

ábra 18

- Nyissa fel a burkolatot a készülék tetején a zárófül meghúzásával.
- A markolat segítségével vegye ki a portartályt a készülékből.

ábra 19

- Nyissa ki a portartály szűrőegységét a nyitó-nyomógomb megnyomásával.
- Vegye ki a szűrőegységet a portartályból és ürítse ki.

ábra 20

- Helyezze be a portartályba a szűrőegységet. Ennek során feltétlenül ügyeljen az egység megfelelő elhelyezkedésére. Ügyeljen rá, hogy a szűrő fedélén látható nyíl a zárófül irányába mutasson.
- Kérjük, nyomja meg a készülék fedélét, hogy az hallhatóan bekattanjon.
- A portartály készülékbe való visszahelyezésénél ügyeljen arra, hogy megfelelő helyre tegye. Zárja le a burkolatot a készülék tetején, míg a zárófül ismét bekattan.

Figyelem

- Ha a fedél lecsukásakor ellenállást érezkel, ellenőrizze, hogy a szűrőnek minden alkatrésze megvan-e, illetve hogy megfelelően helyezte-e be a szűrőt és a portartályt.

A szűrő ápolása

A lamellás szűrő tisztítása

A készülék az úgynevezett „Sensor Control” funkcióval van felszerelve. **ábra 21*** + **ábra 23***

Ez a funkció folyamatosan felügyeli, hogy a porszívó elérje az optimális teljesítményszintet. A világító kijelző jelzi, hogy meg kell-e tisztítani a lamellás szűrőt, azért hogy ismét elérje az optimális teljesítményszintet.

Porszívó „RotationClean” funkcióval

ábra 21*

A kijelző kéken világít, ha a készülék optimális teljesítményszintjén működik. Amint a kijelző pirosan villog, meg kell tisztítani a lemezes szűrőt. A készülék automatikusan visszaáll a legalacsonyabb teljesítményfokozatra.

ábra 22*

- Kérjük, kapcsolja ki a készüléket, azért hogy megtisztíthassa a lamellás szűrőt.

Figyelem: A szűrőtisztítás csak lekapcsolt készülékel lehetséges.

- Nyissa fel a burkolatot a készülék tetején a zárófül meghúzásával.
- A lemezes szűrő megtisztításához fordítsa el a pecket 180°-kal legalább háromszor.

A szűrőtisztítást elvégző szívásteljesítmény esetén is elvégezheti, amennyiben a kijelző nem világít. Azt ajánljuk, hogy a lamellás szűrőt minden alkalommal tisztítsa meg a portartály ürítése előtt. De ezt legkésőbb a „Sensor Control”-kijelzés megjelenésénél el kell végezni.

Amennyiben a kijelző a lamellás szűrő tisztítása ellenére egymás után háromszor rövid időközönként felvillan, akkor valószínűleg elszennyeződött vagy eldugult a pihefogó. Ebben az esetben a készülék automatikusan beáll a legalacsonyabb teljesítményfokozatra és a kijelző folyamatosan pirosan világít.

- Kapcsolja le a készüléket, ürítse ki a portartályt és tisztítsa meg a pihefogót a „Pihefogó megtisztítása” című utasításnak megfelelően. **ábra 26**

Porszívó „SelfClean”-funkcióval

ábra 23*

A kijelző kéken világít, ha a készülék optimális teljesítményszintjén működik. Amint a kijelző pirosan villog, a készülék automatikusan lekapcsol.

A szűrőtisztítás elindul és a beépített tisztítómotor elvégzi a tisztítást.

Ha a készüléket háromszor egymás után rövid időközönként meg kellett tisztítani, akkor valószínűleg elszennyeződött vagy eldugult a pihefogó. Ebben az esetben a készülék automatikusan beáll a legalacsonyabb teljesítményfokozatra és a kijelző pirosan világít.

- Kapcsolja le a készüléket, ürítse ki a portartályt és tisztítsa meg a pihefogót a „Pihefogó megtisztítása” című utasításnak megfelelően. **ábra 26**

ábra 24*

Szükség esetén a „Clean” szűrőtisztító gomb megnyomásával a tisztítási folyamat bekapcsolt készülék esetén kézzel is elindítható.

A szűrőtisztítást gyengülő szívásteljesítmény esetén is elvégezheti, amennyiben a kijelző nem világít. Azt ajánljuk, hogy a lamellás szűrőt minden alkalommal tisztítsa meg a portartály ürítése előtt.

ábra 25

Különösen erős szennyeződésnél a lemezes szűrő le is mosható.

- A szűrőegység alsó részét ütközésig fordítsa el az óramutató járásával ellenkező irányba. Vegye ki a lamellás szűrőt a szűrőegységből.
- A lamellás szűrőt folyó vízben mossa le.
- Teljes száradás után helyezze be a lamellás szűrőt a szűrőegységbe és forgassa az alsó részt az óramutató járásával megegyező irányba, míg az bereteszeli.

Normális esetben, illetve a készülék rendeltetésszerű használata esetén a lamellás szűrőt nem kell kivenni és kézzel megtisztítani azért hogy optimális teljesítményszintet érjen el.

Figyelem: a lamellás szűrő tisztításához ne használjon keféket!

- Normál száraztisztításhoz egyszerűen ütögesse a szűrőt a fedél széléhez!
- Az alapos tisztítás érdekében a szűrőt kívülről alaposan öblítse le vízzel és a porszívóban való ismételt felhasználás előtt alaposan szárítsa meg!

A pihefogó tisztítása

A pihefogót rendszeres időközönként meg kell tisztítani, azért hogy a porszívó optimálisan működjön.

ábra 26

- Nyissa fel a burkolatot a készülék tetején és vegye ki a portartályt a készülékből. **ábra 19**
- Vegye ki a szűrőegységet a portartályból.
- Tisztítsa meg a pihefogót.
Rendszerint elegendő az, ha a szűrő házát az ürítésnél enyhén megrázza vagy ütögetéssel kiporolja, hogy a lehetséges szennyeződés részecskéi kihulljanak. Ha ez nem lenne elegendő, használja a csomagban lévő ecsetet vagy egy száraz törülőkendőt, azért hogy a szennyeződés részecskéit felületről eltávolítsa. Abban az esetben, ha le akarja mosni a pihefogót, először vegye ki a lamellás szűrőt a szűrőegységből. A lamellás szűrőt csak a pihefogó teljes száradása után szabad a szűrőegységbe visszahelyezni.

A motorvédő-szűrő megtisztítása

A motorvédő-szűrőt rendszeres időközönként ütögetéssel meg kell tisztítani illetve ki kell mosni!

ábra 27

- Nyissa fel a burkolatot a készülék tetején és vegye ki a motorvédőszűrőt.
- A motorvédő szűrőt ütögetéssel tisztítsa meg. Erős szennyezettség esetén mossa ki a motorvédő szűrőt. Végezetül hagyja a szűrőt teljesen megszáradni.
- Tisztítás után a motorvédő szűrőt helyezze vissza a készülékbe, és zárja le a burkolatot a készülék tetején.

A kifúvószűrő tisztítása

A készülék rendeltetésszerű használata esetén a kifúvószűrőt nem kell cserélni.

A kifúvószűrőt egy év után ki kell mosni, hogy a porszívó optimális teljesítményszintjén működhessen. A szűrő szűrőhatása megmarad a szűrő felületének esetleges elszíneződésétől függetlenül.

A Hepa-szűrő tisztítása

ábra 28*

- Nyissa ki a készülék burkolatát és vegye ki a portartályt. **ábra 18**
- Nyissa ki az oldalsó ajtót a zárófüllel.
- Reteszelve a Hepa-szűrővel ellátott szűrőegységet a két zárófül meghúzásával, majd vegye ki a készülékből.
- Ütögesse ki a port, majd mossa meg a szűrőegységet folyó víz alatt.
- A szűrőegységet csak teljes száradás után helyezze vissza a készülékbe, a zárófüleket pedig hallható módon reteszelve be.
- Zárja be az oldalajtót, míg a zárófül hallható módon be nem reteszeli.
- Helyezze be a portartályt a készülékbe és zárja be a porszívó burkolatát.

A mikrofilter tisztítása

ábra 29*

- Nyissa ki a készülék burkolatát és vegye ki a portartályt. **ábra 18**
- Nyissa ki az oldalsó ajtót a zárófüllel.
- Reteszelve ki a szűrőhábbal és mikroszűrővel ellátott szűrőegységet a két zárófül meghúzásával, majd vegye ki a készülékből.
- Vegye ki a szűrő keretéből a szűrőhabot és a mikrofiltert.
- Mossa ki folyó víz alatt a szűrőhabot és a mikrofiltert.
- A szűrőhabot és a mikrofiltert csak teljes száradás után helyezze vissza a szűrőkeretbe.
- Helyezze be a szűrőegységet a készülékbe és hallható módon reteszelve be a zárófüleket.
- Zárja be az oldalajtót, míg a zárófül hallható módon be nem reteszeli.
- Helyezze be a portartályt a készülékbe és zárja be a porszívó burkolatát.

Tisztítási utasítások

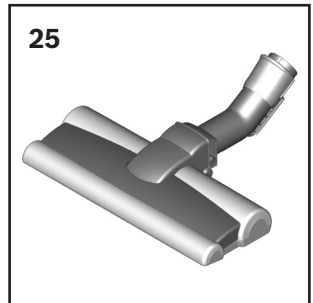
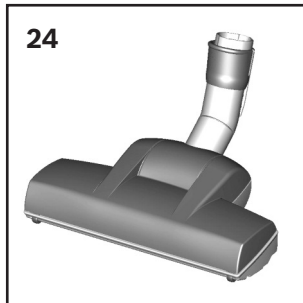
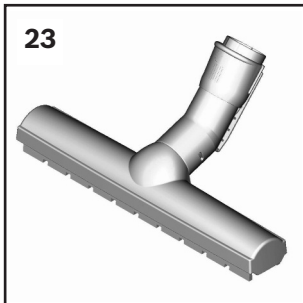
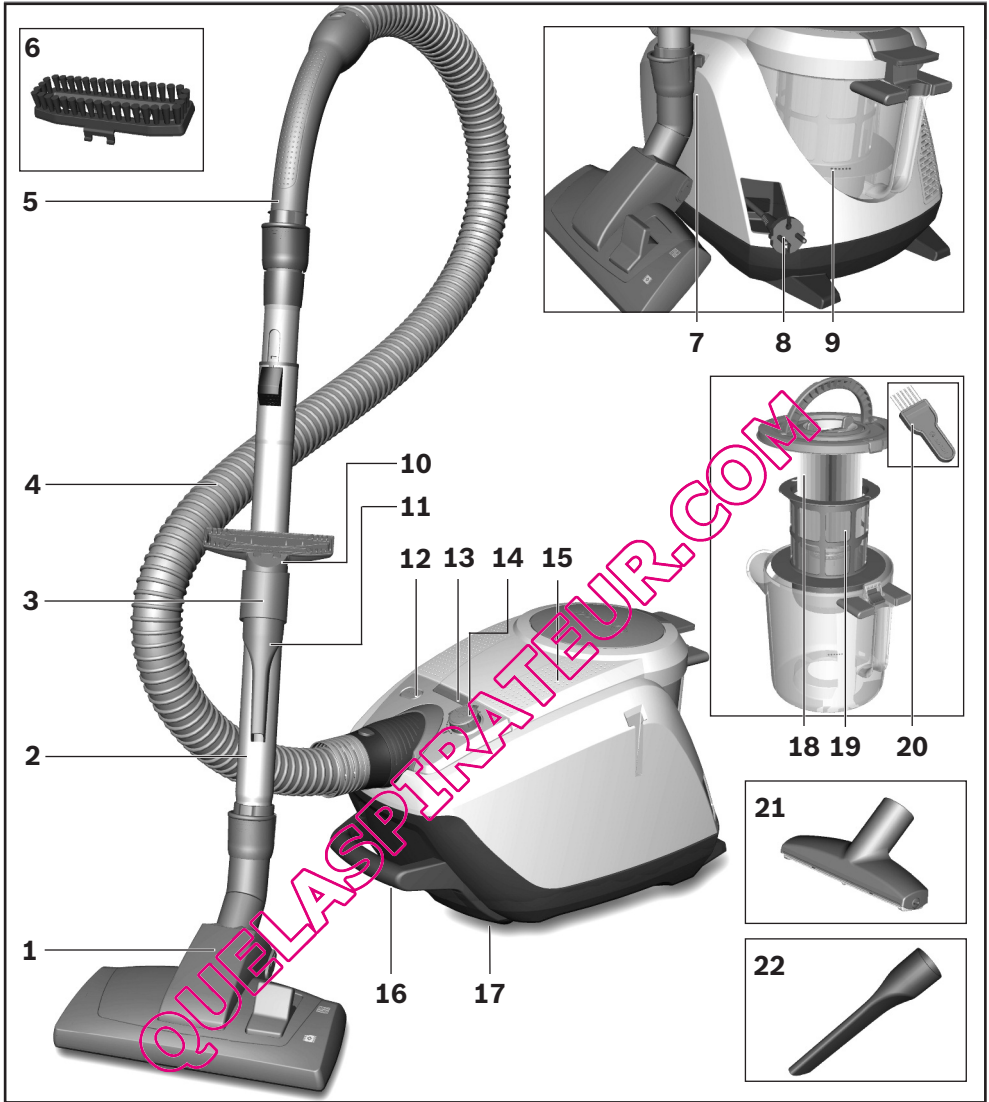
A porszívó minden tisztítása előtt a készüléket ki kell kapcsolni, és a hálózati csatlakozódugót ki kell húzni. A porszívó és a műanyagból készült tartozékok ápolásához szokványos műanyagtisztítót lehet használni.

! **Figyelem: A tisztításhoz ne használjon súrolószert,**

- **üveg- vagy általános tisztítószert. A porszívót soha ne tegye vízbe!**

Műszaki változtatások joga fenntartva.

QUELASPIRATEUR.COM

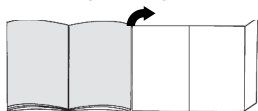


Радваме се, че избрахте прахосмукачка на Bosch от серията Relaxx 'x.

В указания за употреба са представени различни модели Relaxx 'x. Затова е възможно не всички описани характеристики и функции да се отнасят за Вашия модел. Трябва да използвате само оригинални принадлежности на Bosch, които са разработени специално за Вашата прахосмукачка, за да се постигне възможно най-добрият резултат от работата с нея.

Моля указанията за ползване да бъдат съхранявани. При предаване на прахосмукачката на трети лица моля предайте и указанията за ползване.

Моля отгърнете страниците с рисунки!

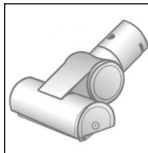


Описание на уреда

- 1 превключваща се подова дюза с връзка за принадлежности
- 2 телескопична тръба с плъзгащ се елемент и връзка за принадлежности
- 3 държач за принадлежност
- 4 смукателен маркуч
- 5 ръкохватка
- 6 венец от четина (за поставяне на дюза за тапицерия)*
- 7 помощна част за поставяне на уреда на една страна
- 8 кабел за мрежово захранване
- 9 контейнер за прах
- 10 дюза за тапицерия
- 11 дюза за фуги
- 12 бутон за почистване на филтъра „Clean“*
- 13 индикация за нивото на мощност
- 14 бутон за вкл./изкл. с електронен регулатор на силата на изсмукване
- 15 капак на уреда
- 16 ръкохватка за носене
- 17 спомагателно устройство за оставяне на долната страна на уреда
- 18 пластинчат филтър
- 19 мрежест филтър
- 20 четка за почистване
- 21 професионална дюза за тапицерия*
- 22 професионална дюза за фуги*
- 23 дюза за твърди подови настилки *
- 24 TURBO-UNIVERSAL®-четка за под*
- 25 дюза за твърди подови настилки *

Резервни части и специални принадлежности

A TURBO-UNIVERSAL®-четка за тапицерия BBZ42TB



Четкане и изсмукване на праха от тапицирани мебели, матраци, автомобилни седалки, и т.н. с една работна операция. Особено пригодена за изсмукване на животински косми. Задвижването на четковия валеж става чрез засмуквания поток на прахосмукачката.

Няма нужда от включване в електрическата мрежа.

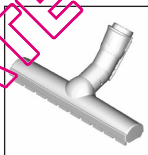
B TURBO-UNIVERSAL®-четка за под BBZ102TBB



Изчеткване и изсмукване на прах от късовлакнести килими и мокети, релп, за всички настилки с една работна операция. Особено пригодена за изсмукване на животински косми. Задвижването на четковия валеж се осъществява чрез засмуквания поток на прахосмукачката.

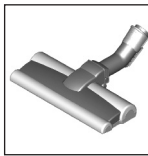
Не е необходимо електрическо свързване.

C Дюза за твърди подове BBZ123HD



За изсмукване на праха от гладки подове (паркет, фаянсови плочки, теракота, ...)

D Дюза за твърди подове BBZ124HD



С 2 въртящи се четкови ролки За поддържане на скъпи твърди подове и по-добро поемане на груби замърсявания.

Пускане в действие

Фиг. 1

- a) Вкарайте накрайника на смукателния маркуч в смукателния отвор на уреда и фиксирайте с щракване.
- b) За сваляне на смукателния маркуч притиснете двата фиксиращи елемента и изтеглете маркуча.

Фиг. 2*

- a) Вкарайте ръкохватката в телескопичната тръба. За освобождаване на връзката завъртете леко ръкохватката и я издръпайте от тръбата.
- b) Вкарайте ръкохватката докато се фиксира с щракване в телескопичната тръба. За да освободите съединението натиснете втулката за деблокиране и извадете дръжката.

*според окомплектовката

Фиг. 3*

- a) Вкарайте телескопичната тръба в щучера на подовата дюза. За освобождаване на връзката завъртете леко тръбата и я издърпайте от подовата дюза.
- b) Плъзнете телескопичната тръба докато се фиксира с щракване в щучера на подовата дюза. За да освободите съединението натиснете втулката за деблокиране и извадете дръжката.

Фиг. 4

- Чрез задействане на плъзгащия бутон по посока на стрелката деблокирайте телескопичната тръба и регулирайте желаната дължина. Съпротивлението при плъзгане по килима е най-малко при изцяло извадена телескопична тръба.

Фиг. 5

- a) Поставете носача за принадлежностите в желаното положение върху телескопичната тръба.
- b) Поставете дюзата за тапицерия с венец от четина и дюза за фуги отгоре, респ. отдолу с леко притискане в носача за принадлежности.

Фиг. 6




- Хванете кабела за мрежово захранване за щепсела, изтеглете го до желаната дължина и включете щепсела в мрежата.

Фиг. 7

- Чрез натискане на бутон за вкл./изкл. включвате или изключвате прахосмукачката.

Фиг. 8 Регулиране на силата на изсмукване

Чрез завъртане на регулиращия бутон може безстепенно да се регулира желаната смукателна сила.

- Нисък диапазон на мощност => 
За почистването на прах на чувствителни материали, като напр. чувствителна тапицерия, пердета, и т.н.
- Среден диапазон на мощност => 
За ежедневно почистване при неголямо замърсяване.
- Висок диапазон на мощност => 
За почистване на груби подови настилки, твърди подове и силно замърсявания.

Изсмукване на прах**Внимание**

- Подовите дюзи в зависимост от състоянието на Вашия твърд под (напр. грапави, рустикални фаянсови плочки) подлежат на известно износване. Затова трябва да проверявате на редовни интервали от време плъзгащата се част на дюзата. Износени, плъзгащи се части с остри ръбове могат да причинят увреждания върху чувствителни твърди подове паркет или линолеум. Производителът не поема отговорност за евентуални щети, които се причиняват от износена подова дюза.

Фиг. 9

Регулиране на превключващата се подова дюза:

- килими и мокет => 
- твърд под / паркет => 

Когато засмуквате по-големи частици, моля обърнете внимание, че тези частици трябва да се засмукват внимателно една след друга, за да не запушите смукателния канал на подовата дюза.

При необходимост би трябвало да повдигнете дюзата, за да могат по-добре да се засмучат частичките замърсявания.

Фиг. 10* Изсмукване на прах с допълнителни принадлежности

Поставете дюзите според нуждата върху смукателната тръба или ръкохватката:

- a) Дюза за фуги за изсмукване на прах от фуги и ъгли и т.н.
- b) Дюза за тапицерия за изсмукване на прах от тапицирани мебели, завеси, и т.н.
- c) Дюза за тапицерия с поставен отгоре венец от четина за изсмукване на праха от прозоречни рамки, шкафове, профили, и т.н.
След употреба поставете дюзата за фуги и дюзата за тапицерия отново в носача за принадлежности.
- d) Професионална дюза за фуги
Супердълга дюза за фуги за почистване на фуги, ъгли и тесни междинни пространства, напр. в автомобил, и т.н.
- e) Професионална дюза за тапицерия
За лесно и основно почистване на тапицирани мебели, пердета, и т.н.
За почистване просто почистете с ръкохватката праха от професионалната дюза за тапицерия.
- f) Дюза за твърди подови настилки за изсмукване на праха от твърди подови настилки (фаянсови плочки, паркет и т.н.)

Фиг. 11* Почистване на дюзата за твърди подови настилки

- a) За почистване изсмучете праха от дюзата отдолу.
- b) Срежете и изсмучете намотани конци и косми.

*според окомплектовката

Фиг. 12

При кратки паузи при прахоизсмукване можете да използвате спомагателно устройство за оставяне отстрани на уреда.

- След изключване на уреда вкарайте куката на подовата дюза в помощната част за поставяне на уреда на една страна.

Фиг. 13

При изсмукване на праха от стълбище уредът трябва да е разположен долу в началото на стълбището. Ако това не стига, уредът може да се транспортира и за ръкохватката за носене.

След работа

Фиг. 14

- Изключете уреда.
- Издърпайте мрежовия щепсел.
- Издърпайте за кратко и отпуснете кабела за мрежово захранване. (Кабелът се навива автоматично).

Фиг. 15

- Чрез задействане на плъзгащия бутон по посока на стрелката деблокирайте телескопичната тръба и я приберете.

Фиг. 16

За оставяне на уреда може да използвате спомагателно устройство за поставяне на долната страна на уреда.

- Вдигайте уреда за ръкохватката.
- Вкарайте куката на подовата дюза в помощната част за поставяне на уреда на една страна.

Изпразване на контейнера за прах

Фиг. 17

За да получите добър резултат от изсмукването, контейнерът за прах трябва да се изпразни след всяко чистене, най-късно обаче тогава, когато прах и боклук се натрупат видимо върху мрежестия филтър и когато прахът е достигнал на места до височината на маркировката в контейнера.

При изпразване на контейнера за прах винаги проверявайте и степента на замърсеност на мрежестия филтър и при необходимост го почистете съгласно ръководството "Почистване на мрежестия филтър". Фиг. 26

Фиг. 18

- Отворете капака на уреда чрез изтегляне за затварящата планка.
- С помощта на ръкохватката извадете контейнера за прах от уреда.

Фиг. 19

- Деблокирайте филтриращия елемент на контейнера за прах чрез задействане на бутона за деблокиране.
- Извадете филтриращия елемент от контейнера за прах и изпразнете контейнера за прах.

Фиг. 20

- Поставте филтриращия елемент в контейнера за прах, при това внимавайте непременно за правилното му място. Стрелката върху капака на филтъра трябва да сочи в посоката на затваряща планка.
- Моля натиснете върху капака на контейнера докато той се фиксира с щракване.
- Внимавайте при поставянето на контейнера за прах обратно в уреда за правилното му място. Затворете капака на уреда докато затварящата планка отново се фиксира.

Внимание

- Ако при затваряне на капака забележите съпротивление, моля проверете дали филтрите са окомплектовани и за правилните места на филтри и контейнер за прах.

Грижи за филтъра

Почистване на пластинчатия филтър

Вашият уред е снабден с така наречената "Sensor Control" - функция. **фигура 21*** + **фигура 23***.

Тази функция перманентно контролира дали Вашата прахосмукачка е достигнала оптималното си ниво на мощност. Светлинният индикатор сигнализира дали е необходимо почистване на пластинчатия филтър, за да се постигне оптималната му филтрираща способност.

Прахосмукачка с функция „RotationClean“

Фиг. 21*

Индикаторът свети синьо, когато уредът работи с оптималното си ниво на мощност. Щом индикаторът започне да мига червено трябва да се почисти пластинчатият филтър. Уредът автоматично се настройва отново на най-ниската степен на мощност.

Фиг. 22*

- Моля изключете уреда, за да почистите пластинчатия филтър.

Внимание: Почистването на филтрите е

- възможно само при изключен уред.
- Отворете капака на уреда чрез изтегляне за затварящата планка.
- За изчистване на пластинчатия филтър завъртете въртока най-малко 3 пъти на 180°.

*според окомплектовката

Вие можете също да извършите почистването на филтъра при намаляваща мощност на изсмукване, ако индикаторът не светва. Препоръчваме почистването на пластинчатия филтър преди всяко изпражнение на контейнера за прах. То трябва да се извърши обаче най-късно при светване на индикатора „Sensor Control“.

Ако въпреки почистването на пластинчатия филтър индикаторът мига 3 пъти един след друг на кратки интервали, причината за това е вероятно в замърсен мрежест филтър или запушване. В този случай уредът преминава автоматично на най-ниската степен на мощност и индикацията свети продължително червено.

- Изключете уреда, изпразнете контейнера за прах и почистете мрежестия филтър съгласно инструкциите в „Почистване на мрежестия филтър“. **Фиг. 26**

Праховсмукачка с функция „SelfClean“

Фиг. 23*

Индикаторът свети синьо, когато уредът работи с оптималното си ниво на мощност. Веднага щом индикаторът започне да мига червено, уредът се изключва автоматично.

Почистването на филтъра се активира и се извършва чрез вградения почистващ мотор.

Ако уредът трябва да се почиства 3 пъти един след друг на кратки интервали от време, причината за това вероятно е замърсен мрежест филтър или запушване. В този случай уредът преминава автоматично на най-ниската степен на мощност и индикацията свети червено.

- Изключете уреда, изпразнете контейнера за прах и почистете мрежестия филтър съгласно инструкциите в „Почистване на мрежестия филтър“. **Фиг. 26**

Фиг. 24*

При необходимост можете чрез натискане на бутона за почистване на филтъра „Clean“ да активирате и ръчно процеса на почистване при включен уред. Вие можете също да извършите почистването на филтъра при намаляваща смукателна мощност, ако индикаторът не светва. Препоръчваме почистването на пластинчатия филтър преди всяко изпражнение на контейнера за прах.

Фиг. 25

При особено силно замърсяване пластинчатият филтър може също и да се измие. Завъртете долната част на филтриращия елемент в посока обратно на часовниковата стрелка до упор.

- а) Извадете пластинчатия филтър от филтриращия елемент.
- б) Измийте пластинчатия филтър под течаща вода.

- с) Поставете пластинчатия филтър след като изсъхне напълно във филтриращия елемент и блокирайте долната част чрез завъртане обратно на часовниковата стрелка.

По правило и когато уредът се използва по предназначение в домакинството, пластинчатият филтър не трябва да се изважда и да се почиства ръчно, за да се възстанови оптималното ниво на мощност на праховсмукачката.

! Внимание: Пластинчатият филтър да не се четка!

- За нормално сухо почистване само почукайте с филтъра върху ръба на капачката!
- За по-основно почистване изплакнете филтъра отвън с вода и го оставете да изсъхне много добре преди използването му отново в праховсмукачката!

Почистване на мрежестия филтър

Мрежестият филтър трябва да се почиства през известни интервали редовно, за да може праховсмукачката да работи оптимално.

Фиг. 26

Отворете капака на уреда и извадете контейнера за прах от уреда. **Фиг. 28**

- а) Извадете филтриращия елемент от контейнера за прах.

- б) Почистете мрежестия филтър.

По принцип е достатъчно, когато корпусът на филтъра при изпражнение на контейнера за прах леко се разтръска или изтръска, за да се освободят евентуални частици от боклук.

Ако това не е достатъчно, моля използвайте включената в окомплектовката четка, за да отстраните частиците боклук от повърхността.

Ако искате да измиете мрежестия филтър, най-напред извадете пластинчатия филтър от филтриращия елемент. Пластинчатият филтър трябва да се постави отново във филтриращия елемент едва след като изсъхне много добре.

Почистване на защитния филтър на двигателя
Почиствайте редовно на равни интервали от време защитния филтър на двигателя посредством почукване или промиване!

Фиг. 27

- а) Отворете капака на уреда и извадете защитния филтър на мотора.
- б) Почистете защитния филтър на мотора чрез изтупване. При силно замърсяване защитния филтър на мотора трябва да се изпере. След това оставете филтъра да изсъхне напълно.
- с) След почистването поставете защитния филтър на мотора в уреда и затворете капака на уреда.

Почистване на издухващия филтър

Издухващият филтър е така конструиран, че да не трябва да се сменя, ако уредът се използва по предназначение в домакинството.

За да работи прахосмукачката на оптималното ѝ ниво на мощност, издухващият филтър трябва да се измие след 1 година. Филтриращото действие на филтъра се запазва, независимо от възможното оцветяване на повърхността на филтъра.

Почистване на HEPA-филтъра

Фиг. 28*

- Отворете капака на уреда и извадете контейнера за прах. Фиг. 18
- a) Отворете страничния капак посредством затварящата планка.
- b) Деблокирайте филтриращия елемент с HEPA-филтър чрез издърпване на двете затварящи планки и го извадете от уреда.
- c) Изтръскайте филтриращия елемент и го измийте под течаща вода.
- d) Поставете филтриращия елемент отново в уреда едва след пълното му изсъхване и фиксирайте затварящите планки с прищракване.
- e) Затворете страничния капак докато затварящата планка се фиксира с прищракване.
- f) Поставете контейнера за прах в уреда и затворете капака на уреда.

Почистване на микрофилтъра

Фиг. 29*

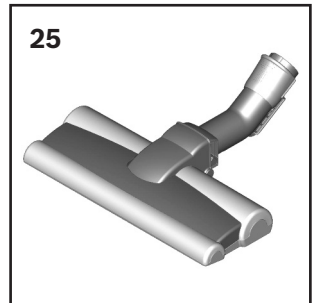
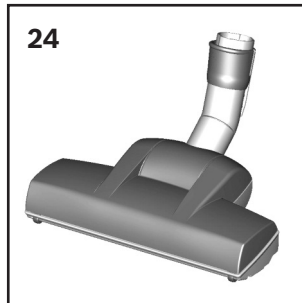
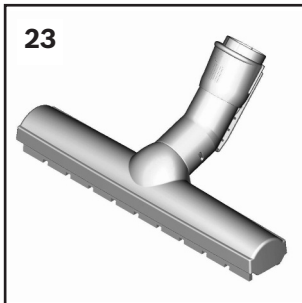
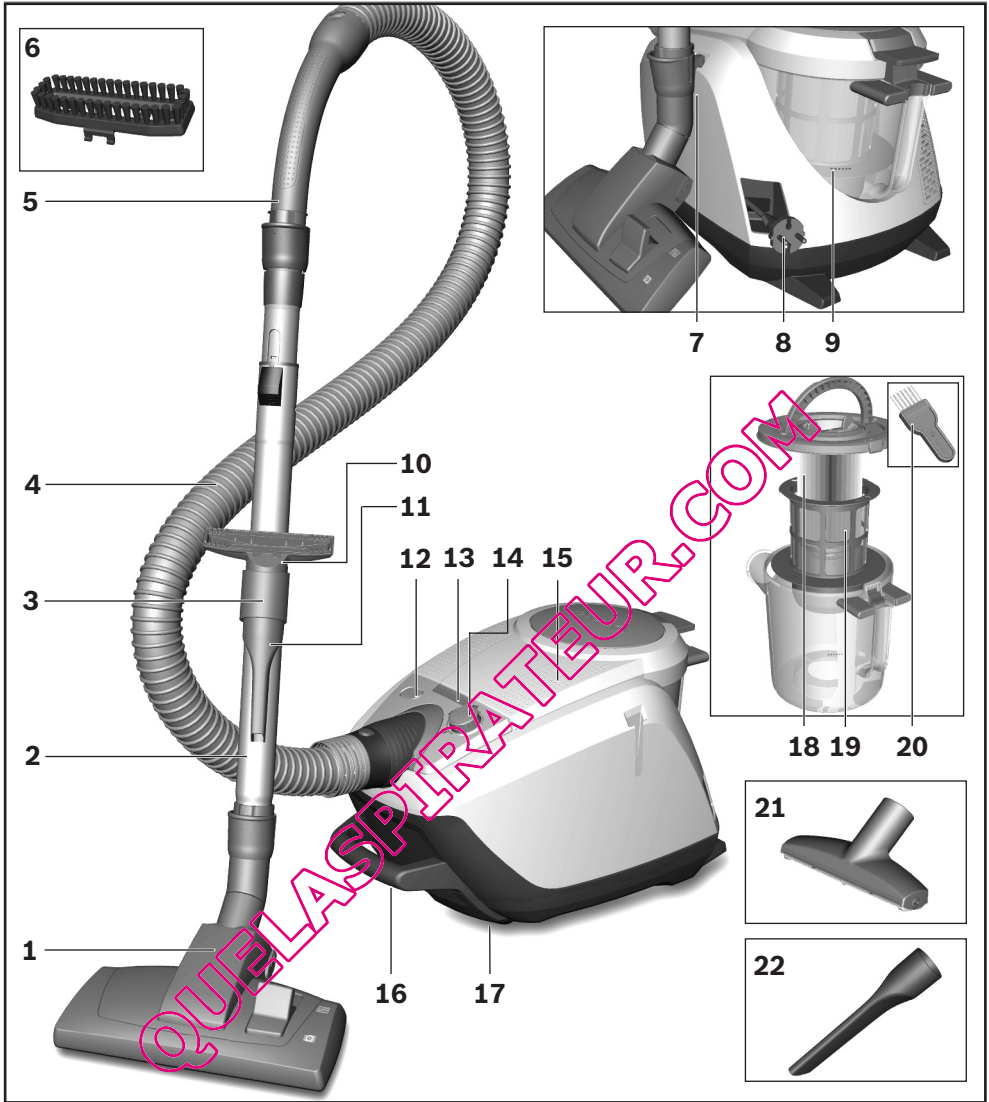
- Отворете капака на уреда и извадете контейнера за прах. Фиг. 18
- a) Отворете страничния капак посредством затварящата планка.
- b) Деблокирайте филтриращия елемент с филтър от пенообразен материал и микрофилтър чрез издърпване на двете затварящи планки и го извадете от уреда.
- c) Извадете филтъра от пенообразен материал и микрофилтъра от рамката на филтъра.
- d) Изперете филтъра от пенообразен материал и микрофилтъра под течаща вода.
- e) Поставете филтъра от пенообразен материал и микрофилтъра едва след като напълно са изсъхнали отново в рамката на филтъра
- f) Поставете филтриращия елемент в уреда и фиксирайте затварящата планка с прищракване.
- g) Затворете страничния капак докато затварящата планка се фиксира с прищракване.
- h) Поставете контейнера за прах в уреда и затворете капака на уреда.

Указания за почистване

Преди всяко почистване на прахосмукачката трябва да бъде изключена и мрежовия щекер изваден от контакта. Прахосмукачката и принадлежностите от пластмаса могат да бъдат почиствани с обичайните на пазара средства за почистване на пластмаси.

- ▮ **Внимание: Не използвайте препарати за грубо абразивно почистване, за почистване на стъкло или универсални почистващи препарати. Никога не потапяйте прахосмукачката във вода.**

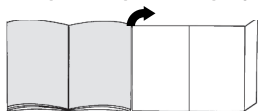
Правото за правене на технически изменения е запазено.



Мы рады, что вы остановили свой выбор на пылесосе Bosch серии Relaxx´x. В этой инструкции по эксплуатации представлены различные модели Relaxx´x. Поэтому возможно, что некоторые функции и принадлежности, описанные здесь, могут отсутствовать у вашего прибора. Чтобы гарантировать оптимальный результат уборки, вам необходимо использовать только оригинальные принадлежности Bosch, разработанные специально для вашего пылесоса.

Сохраните инструкцию по эксплуатации. При передаче пылесоса новому владельцу не забудьте передать также инструкцию по эксплуатации.

Разверните страницы с рисунками!

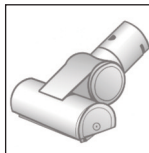


Описание прибора

- 1 Переключаемая насадка для чистки пола/ковра с адаптером для принадлежностей
- 2 Телескопическая трубка с кнопкой-ползунком и адаптером для принадлежностей
- 3 Держатель для принадлежностей
- 4 Шланг
- 5 Ручка
- 6 Вставка со щетиной (для установки на насадку для мягкой мебели)*
- 7 Парковка трубки на пылесосе
- 8 Сетевой кабель
- 9 Контейнер для сбора пыли
- 10 Насадка для мягкой мебели
- 11 Щелевая насадка
- 12 Кнопка очистки фильтра «Clean»*
- 13 Индикатор уровня мощности
- 14 Выключатель с электронным регулятором мощности всасывания
- 15 Крышка пылесоса
- 16 Ручка
- 17 Парковочные фиксаторы (на нижней стороне пылесоса)
- 18 Ламельный фильтр
- 19 Фильтрующая сетка
- 20 Кисточка для очистки
- 21 Насадка для мягкой мебели Profi*
- 22 Щелевая насадка Profi*
- 23 Насадка для твердых покрытий*
- 24 Турбощётка TURBO-UNIVERSAL® для пола*
- 25 Насадка для твердых покрытий*

Запасные части и специальные принадлежности

A Турбощётка для мягкой мебели TURBO-UNIVERSAL® BBZ42TB



Одновременно чистит щёткой и всасывает пыль при чистке мягкой мебели, матрасов, автомобильных сидений и т. д. Особенно эффективна при удалении шерсти животных. Валик щётки приводится в движение потоком всасываемого пылесосом воздуха.

Дополнительный источник

электроэнергии не требуется.

B Турбощётка для пола TURBO-UNIVERSAL® BBZ102TBV

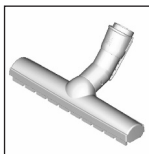


Одновременно чистит щёткой и всасывает пыль из ковров с коротким ворсом и напольных ковровых и любых других покрытий.

Особенно эффективна при удалении шерсти животных. Валик щётки приводится в движение потоком всасываемого пылесосом воздуха.

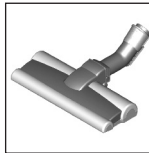
Дополнительный источник электроэнергии не требуется.

C Насадка для твёрдых напольных покрытий BBZ123HD



Для чистки гладких полов (паркета, кафельной или керамической плитки и т. д.)

D Насадка для твёрдых напольных покрытий BBZ124HD



С 2 вращающимися роликовыми щётками
Для ухода за дорогими твердыми напольными покрытиями и оптимального удаления грубой грязи.

Подготовка к работе

Рис. 1

- a) Вставьте патрубок шланга во всасывающее отверстие пылесоса до фиксации со щелчком.
- b) Чтобы отсоединить шланг, нажмите на оба фиксатора и выньте шланг из отверстия.

*в зависимости от комплектации

Рис. 2*

- а) Вставьте ручку в телескопическую трубку. Для отсоединения немного поверните ручку и вытяните её из трубки.
- а) Задвиньте ручку в телескопическую трубку до надёжной фиксации. Чтобы отсоединить телескопическую трубку, нажмите на разблокировочную муфту и вытащите ручку.

Рис. 3*

- а) Вставьте телескопическую трубку в патрубков насадки для чистки пола/ковра. Для отсоединения немного поверните трубку и вытащите её из насадки.
- б) Задвиньте телескопическую трубку в патрубок насадки для чистки пола/ковра до надёжной фиксации. Для отсоединения нажмите на разблокировочную муфту и извлеките телескопическую трубку.

Рис. 4

- Нажав на кнопку-ползунок в направлении, указанном стрелкой, разблокируйте трубку и отрегулируйте на необходимую длину. Сопротивление перемещению по ковровому покрытию является минимальным при полном выдвигании телескопической трубки.

Рис. 5

- а) Установите держатель для принадлежностей на телескопическую трубку в нужном положении.
- б) Насадка для мягкой мебели с вставкой со щетиной и щелевую насадку вставьте легким нажатием сверху или снизу в держатель для принадлежностей.

Рис. 6




- Возьмите за вилку сетевого кабеля, вытяните кабель на нужную длину и вставьте вилку в розетку.

Рис. 7

- Включение/выключение пылесоса осуществляется нажатием выключателя.

Рис. 8 Регулировка мощности всасывания

Подходящая мощность всасывания плавно устанавливается вращением переключателя.

- Минимальная мощность => 
для чистки деликатных материалов, мягкой обивки мебели, занавесок и т. д.
- Средняя мощность => 
для ежедневной уборки при слабом загрязнении.
- Максимальная мощность => 
для очистки прочных и твёрдых напольных покрытий и при сильном загрязнении.



Уборка

Внимание

- Насадки для чистки пола/ковра подвержены, в зависимости от качества твёрдого напольного покрытия в вашем доме (например, шероховатая, рустованная керамическая плитка), определённому износу. Поэтому необходимо регулярно проверять рабочую поверхность насадки. Изношенные, с заострившимися краями рабочие поверхности насадки могут привести к повреждению уязвимых твёрдых напольных покрытий, таких как паркет или линолеум. Производитель не несёт ответственности за возможные повреждения, которые вызваны изношенной насадкой для пола.

Рис. 9

Регулировка переключаемой насадки для чистки пола/ковра:

- для ковров и ковровых покрытий => 
- для твёрдых напольных покрытий и паркета => 

Если требуется удалить пылесосом большие частицы, следите, чтобы они всасывались по одной за раз и чтобы не забился канал насадки.

При необходимости следует поднять насадку, чтобы частицы грязи лучше втянулись в пылесос.

Рис. 10* Уборка с использованием дополнительных принадлежностей

Насадки надевайте на ручку или всасывающую трубку:

- а) Щелевая насадка для чистки щелей, углов и т. п.
- б) Насадка для мягкой мебели для чистки мягкой мебели, штор и т. д.
- с) Насадка для мягкой мебели с установленной вставкой со щетиной для чистки оконных рам, шкафов, профилей и т. д.
По окончании уборки вставьте щелевую насадку и насадку для мягкой мебели в держатель для принадлежностей.
- д) Щелевая насадка Profi
Особо длинная щелевая насадка для чистки щелей, углов и узких промежутков, например, в автомобиле, и т. д.
- е) Насадка для мягкой мебели Profi
Для лёгкой и тщательной чистки мягкой мебели, штор и т. д.
Для очистки насадки для мягкой мебели Profi просто пропылесосьте её.
- ф) Насадка для твёрдых напольных покрытий (кафельной плитки, паркета и т. п.)

Рис. 11* Очистка щётки для твёрдых напольных покрытий

- а) Для очистки насадки пропылесосьте её снизу.
- б) Намотавшиеся нитки и волосы разрежьте ножницами и соберите пылесосом.

*в зависимости от комплектации

Рис. 12

Во время коротких перерывов в процессе уборки используйте парковку трубки на задней стороне прибора.

- После выключения пылесоса вставьте крючки насадки для чистки пола/ковра в парковку трубки.

Рис. 13

При уборке лестницы пылесос всегда должен находиться внизу, у начала лестницы. Если этого недостаточно, то пылесос можно переносить за ручку.

После уборки

Рис. 14

- Выключите пылесос.
- Выньте вилку из розетки.
- Слегка потяните за сетевой кабель и отпустите его. (Кабель автоматически сматается).

Рис. 15

- Нажатием на кнопку-ползунок в направлении, указанном стрелкой, разблокируйте трубку и сложите её.

Рис. 16

Для хранения пылесоса можно использовать парковочные фиксаторы, расположенные снизу.

- Поднимите пылесос за ручку.
- Вставьте крючки насадки для чистки пола/ковра в парковочные фиксаторы.

Опорожнение контейнера для сбора пыли

Рис. 17

Для достижения хороших результатов желательно опорожнять контейнер для сбора пыли после каждой уборки, в любом случае не позже, чем когда пыль или грязь станут видны на фильтрующей сетке, или уровень пыли в каком-либо месте контейнера достигнет маркировки.

Опорожняйте контейнер для сбора пыли, всегда проверяйте степень загрязнения фильтрующей сетки и при необходимости очищайте её согласно инструкции «Очистка фильтрующей сетки». Рис. 26

Рис. 18

- Откройте крышку пылесоса, потянув защёлку.
- Выньте контейнер для сбора пыли из пылесоса за ручку.

Рис. 19

- Разблокируйте фильтровальный блок контейнера для сбора пыли, нажав на кнопку фиксации.
- Выньте блок из контейнера для сбора пыли и опорожните контейнер.

Рис. 20

- Установите фильтровальный блок в контейнер, при этом обязательно следите за правильностью установки. Стрелка на крышке фильтра должна показывать в направлении защёлки.
- Нажмите на крышку контейнера до её фиксации о щелчком.
- При установке контейнера для сбора пыли в пылесос следите за правильностью его положения. Закройте крышку пылесоса до срабатывания защёлки.

Внимание

- В случае возникновения сопротивления при закрывании крышки проверьте комплектность фильтров и правильность положения фильтров и контейнера для сбора пыли.

Обслуживание фильтров

Очистка ламельного фильтра

В вашем пылесосе предусмотрена функция «Sensor Control». Рис. 21* Рис. 22*

Эта функция постоянно проверяет, достигается ли оптимальный уровень мощности пылесоса. При снижении уровня мощности световой индикатор указывает на необходимость очистки ламельного фильтра.

Пылесос с функцией «RotationClean»

Рис. 21*

Когда пылесос работает на оптимальной мощности, индикатор светится синим. Если он начинает мигать красным, ламельный фильтр необходимо очистить. Мощность пылесоса автоматически снижается до минимальной.

Рис. 22*

- Выключите пылесос, чтобы очистить ламельный фильтр.

Внимание: очистка фильтра возможна только

- при выключенном пылесосе.
- Откройте крышку пылесоса, потянув защёлку.
- Для очистки ламельного фильтра поверните рычажок на 180° не менее трёх раз.

Очистка возможна также при снижении мощности всасывания, даже когда индикатор не светится. Мы рекомендуем чистить ламельный фильтр перед каждым опорожнением контейнера для сбора пыли. Однако чистку необходимо провести, если загорится индикатор «Sensor Control».

Если индикатор, несмотря на проведённую очистку ламельного фильтра, начинает три раза мигать через короткие промежутки времени, значит предположительно загрязнилась фильтрующая сетка или произошло засорение. В этом случае мощность пылесоса автоматически снижается до минимальной, а индикатор светится красным.

*в зависимости от комплектации

- Выключите пылесос, опорожните контейнер для сбора пыли и очистите фильтрующую сетку согласно инструкции «Очистка фильтрующей сетки».

Рис. 26

Пылесос с функцией «SelfClean»

Рис. 23*

Когда пылесос работает на оптимальной мощности, индикатор светится синим. Когда индикатор начинает мигать красным, пылесос автоматически выключается.

Активируется программа по очистке фильтра, для чего включается интегрированный очистительный двигатель.

Если пылесос чистился трижды за короткий промежуток времени, возможно, причиной является загрязнение фильтрующей сетки или засорение. В этом случае мощность пылесоса автоматически снижается до минимальной, а индикатор светится красным.

- Выключите пылесос, опорожните контейнер для сбора пыли и очистите фильтрующую сетку согласно инструкции «Очистка фильтрующей сетки».

Рис. 26

Рис. 24*

При необходимости можно вручную активировать процесс очистки, нажав при включенном пылесосе кнопку очистки фильтра «Clean».

Очистка возможна также при снижении мощности всасывания, даже когда индикатор не светится. Мы рекомендуем чистить ламельный фильтр перед каждым опорожнением контейнера для сбора пыли.

Рис. 25

Если ламельный фильтр сильно загрязнен, его можно промыть.

- а) Поверните нижнюю часть фильтровального блока до упора против часовой стрелки. Извлеките ламельный фильтр из фильтровального блока.

- б) Промойте ламельный фильтр под струей воды.

- в) Когда ламельный фильтр полностью высохнет, вставьте его в фильтровальный блок и зафиксируйте нижнюю часть, поворачивая по часовой стрелке.

Как правило, при уборке обычной домашней пыли для достижения оптимального уровня мощности пылесоса ламельный фильтр можно не вынимать и очищать его вручную.

Внимание: запрещается чистить фильтр щёткой!

- Для обычной сухой очистки просто постучите фильтром о край крышки!
- Для тщательной очистки фильтра снаружи: промойте его водой и полностью высушите перед установкой в пылесос!

Очистка фильтрующей сетки

Для оптимальной работы пылесоса фильтрующую сетку нужно регулярно чистить.

Рис. 26

- Откройте крышку пылесоса и выньте контейнер для сбора пыли. Рис. 18

- а) Выньте фильтровальный блок из контейнера для сбора пыли.

- б) Очистите фильтрующую сетку.

Как правило, чтобы удалить частицы грязи, достаточно при опорожнении контейнера для сбора пыли слегка потрясти корпус фильтра или постучать по нему.

Если этого недостаточно, возьмите кисточку (в комплекте) или сухую тряпку и удалите частицы грязи с поверхности сетки.

Если вы хотите промыть фильтрующую сетку, предварительно выньте ламельный фильтр из фильтровального блока. Устанавливать ламельный фильтр обратно в фильтровальный блок следует только после полного высыхания фильтрующей сетки.

Чистка моторного фильтра

Моторный фильтр необходимо регулярно очищать путём промывки или выколачивания!

Рис. 24

- а) Откройте крышку пылесоса и выньте моторный фильтр.

- б) Выколтите пыль из моторного фильтра. В случае сильного загрязнения промойте его. Затем дайте фильтру полностью высохнуть.

- в) После очистки установите моторный фильтр на место и закройте крышку пылесоса.

Чистка выпускного фильтра

При надлежащем использовании пылесоса в домашнем хозяйстве замена фильтра не требуется. Для обеспечения оптимального уровня мощности рекомендуется промыть фильтр через 1 год эксплуатации пылесоса. Функциональность этого фильтра сохраняется даже при возможном изменении цвета поверхности фильтра.

Очистка фильтра HEPA

Рис. 28*

- Откройте крышку пылесоса и выньте контейнер для сбора пыли. Рис. 18

- а) Откройте боковую крышку с помощью защёлки.
- б) Разблокируйте блок фильтра с фильтром HEPA, потянув за две защёлки, и выньте его из пылесоса.
- в) Выбейте пыль из блока фильтра и промойте под струей воды.
- д) После высыхания вставьте блок фильтра обратно в пылесос и зафиксируйте защёлки.
- е) Закройте боковую крышку и зафиксируйте защёлку.
- ф) Установите контейнер для сбора пыли на место и закройте крышку пылесоса.

* в зависимости от комплектации

Очистка микрофильтра

Рис. 29*

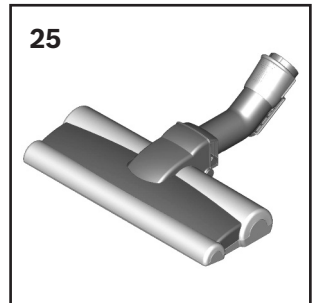
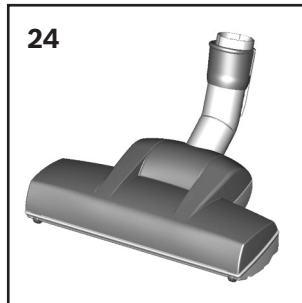
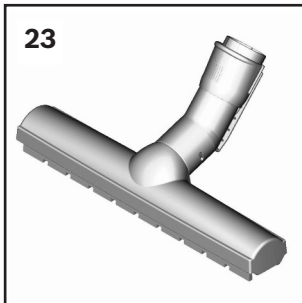
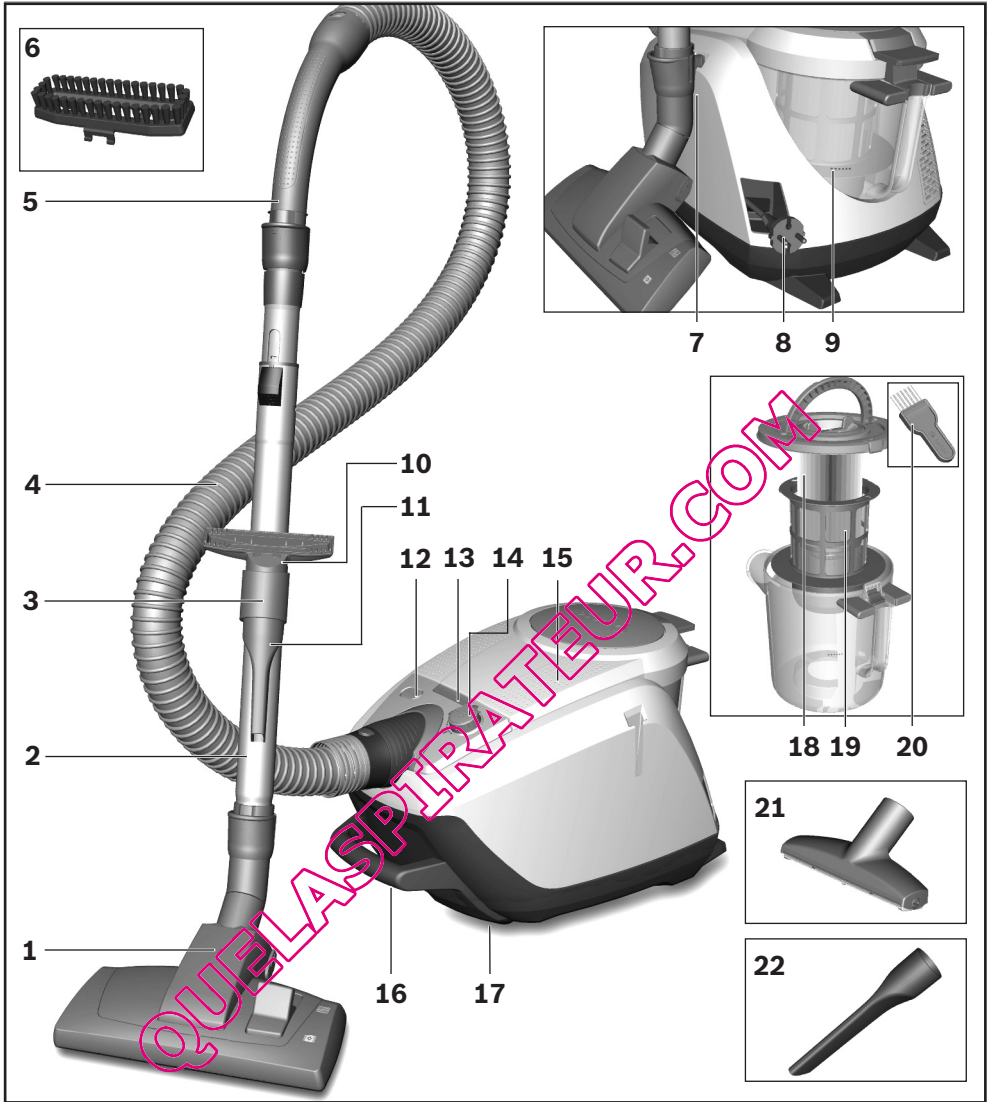
- Откройте крышку пылесоса и выньте контейнер для сбора пыли. Рис. 18
- a) Откройте боковую крышку с помощью защёлки.
- b) Разблокируйте блок фильтра с поролоновым фильтром и микрофильтром, потянув за две защёлки, и выньте его из пылесоса.
- c) Выньте поролоновый фильтр и микрофильтр из рамки.
- d) Промойте поролоновый фильтр и микрофильтр под струей воды.
- e) После высыхания вставьте поролоновый фильтр и микрофильтр обратно в рамку.
- f) Вставьте блок фильтра обратно в пылесос и зафиксируйте защёлки.
- g) Закройте боковую крышку и зафиксируйте защёлку.
- h) Установите контейнер для сбора пыли на место и закройте крышку пылесоса.

Указания по очистке

Перед каждой чисткой пылесоса выключайте его и вынимайте вилку сетевого кабеля из розетки. Пылесос и пластмассовые принадлежности можно чистить обычными средствами для чистки пластмассы.

- ! Внимание: не используйте абразивные чистящие средства, средства для мытья стёкол или универсальные моющие средства. Не погружайте пылесос в воду.**

Оставляем за собой право на внесение технических изменений.

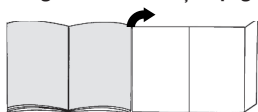


Ne bucurăm că v-ați decis pentru un aspirator Bosch din seria Relaxx'x.

În aceste instrucțiuni de utilizare sunt reprezentate diferite modele Relaxx'x. De aceea, este posibil ca nu toate particularitățile de dotare descrise și toate funcțiile să existe la modelul dumneavoastră. Trebuie să utilizați numai accesoriile originale Bosch, care au fost dezvoltate special pentru aspiratorul dumneavoastră, pentru a obține cel mai bun rezultat la aspirare.

Vă rugăm să păstrați instrucțiunile de utilizare. În cazul transferării aspiratorului către terțe persoane, vă rugăm să înmănați și instrucțiunile de utilizare.

Vă rugăm să deschideți la paginile cu imagini!



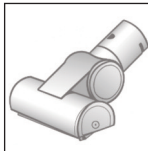
Descrierea aparatului

- 1 Perie comutabilă pentru podele cu legătură pentru accesorii
- 2 Tub telescopic cu buton glisor și legătură pentru accesorii
- 3 Suport de accesorii
- 4 Furtun de aspirare
- 5 Mâner
- 6 Coroană cu peri (pentru montare pe duza pentru tapiserie)*
- 7 Suport de agățare pe lateralul aparatului
- 8 Cablu de legătură la rețea
- 9 Recipient de praf
- 10 Duza pentru tapiserie
- 11 Duza pentru locuri înguste
- 12 Tastă curățare filtru „Clean“*
- 13 Afișaj pentru nivelul de putere
- 14 Tastă de pornire/oprire cu regulator electronic al puterii de aspirare
- 15 Capacul aparatului
- 16 Mâner de transport
- 17 Dispozitiv auxiliar pentru așezare pe partea inferioară a aparatului
- 18 Filtru lamelar
- 19 Sită pentru scame
- 20 Pensulă de curățare
- 21 Duză Profi pentru tapiserie*
- 22 Duză Profi pentru locuri înguste*
- 23 Perie pentru gresie / parchet*
- 24 Perie pentru podele TURBO-UNIVERSAL®*
- 25 Perie pentru gresie / parchet*

Piese de schimb și accesoriile speciale

A Perie TURBO-UNIVERSAL® pentru tapiserie

BBZ42TB



Perierea și aspirarea mobilei capotinate, saltelelor, scaunelor auto etc. într-o singură etapă de lucru. Recomandată și pentru aspirarea părului lăsat de animalele de casă. Acționarea periei circulare se realizează prin intermediul curentului de aspirare al aspiratorului. Nu este necesar un racord electric.

B Perie pentru podele TURBO-UNIVERSAL®

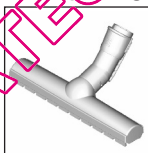
BBZ102TBB



Perierea și aspirarea covoarelor și mochetelor cu peri scurți, respectiv pentru toate pardoselile într-o singură etapă de lucru. Recomandată și pentru aspirarea părului lăsat de animalele de casă. Acționarea valțului periei are loc prin intermediul fluxului de aspirare al aspiratorului.

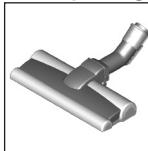
Nu este necesar niciun racord electric.

C Perie pentru gresie / parchet BBZ123HD



Pentru aspirarea podelelor lucioase (Parchet, gresie, teracotă,...)

D Perie pentru gresie / parchet BBZ124HD



Cu 2 role cu perie rotative Pentru întreținerea pardoselilor dure de calitate și pentru o captare mai bună a murdăriei grosiere.

Punerea în funcțiune

Fig. 1

- a) Introduceți și cuplați cu zgomot perceptibil ștuțul furtunului de aspirare în deschidere de aspirare a aparatului.
- b) Pentru înălțurarea furtunului de aspirare, comprimați cele două ciocuri de fixare și extrageți furtunul.

Fig. 2*

- a) Introduceți mânerul în tubul telescopic. Pentru desfacerea îmbinării rotiți puțin mânerul și scoateți-l din tub.
- b) Introduceți mânerul până la cuplare în tubul telescopic. Pentru desfacerea îmbinării apăsați butonul de deblocare și scoateți mânerul.

*în funcție de model

Fig. 3*

- a) Introduceți tubul telescopic în ștuțul periei pentru podele. Pentru desfacerea îmbinării rotiți puțin tubul și scoateți-l din peria pentru podele.
- b) Introduceți tubul telescopic până la cuplare în ștuțul periei pentru podele. Pentru desfacerea îmbinării apăsați butonul de deblocare și scoateți tubul telescopic.

Fig. 4

- Prin acționarea tastei de împingere în direcția săgeții deblocați țeava telescopică și reglați lungimea dorită. Rezistența de glisare pe covor este cea mai scăzută când tubul telescopic este extins complet.

Fig. 5

- a) Introduceți suportul de accesorii în poziția dorită pe tubul telescopic.
- b) Așezați duza pentru tapiserie cu coroana cu peri și duza pentru locuri înguste de sus, respectiv de jos cu puțină apăsare în suportul pentru accesorii.

Fig. 6




- Apucați cablul de legătură la rețea de fișă, extrageți-l la lungimea dorită și introduceți fișa de rețea.

Fig. 7

- Porniți sau opriți aspiratorul prin apăsare pe tasta de pornire/oprire.

Fig. 8 Reglarea puterii de aspirare

Prin rotirea butonului de reglaj, se poate regla progresiv forța de aspirare dorită.



- Domeniul de putere scăzut =>  Pentru aspirarea materialelor sensibile, ca de ex. tapiserie sensibilă, perdele etc.
- Domeniul de putere mediu =>  pentru curățarea zilnică în cazul unui grad mic de murdărire.
- Domeniul de putere ridicat =>  pentru curățarea mochetelor robuste, a podelelor dure și în cazul unui grad înalt de murdărire.

Aspirarea**! Atenție**

- În funcție de structura podelei (de ex. gresie aspră, rustică), periele pentru podele sunt supuse unei anumite uzuri. De aceea, trebuie să verificați la intervale regulate talpa duzei. Tălpile care sunt uzate și prezintă muchii ascuțite pot provoca deteriorări pe dușumelele sensibile cum sunt parchetul sau linoleumul. Producătorul nu răspunde pentru eventuale prejudicii cauzate de uzura duzei de podea.

Fig. 9

Reglarea periei comutabile pentru podele:

- Covoare și mochete => 
- Pardoseală dură / parchet => 

Dacă aspirați particule mai mari, aveți în vedere să aspirați aceste particule succesiv și cu atenție, pentru a nu înfunda canalul de aspirare al periei pentru podele. Dacă este cazul trebuie să ridicați duza, pentru a putea aspira mai bine particulele de murdărie.

Fig. 10* Aspirare cu accesorii suplimentare

Introduceți peria pe tubul de aspirare sau mâner, în funcție de necesități:

- a) Duza pentru locuri înguste, utilă în aspirarea în rosturi și colțuri etc.
- b) Duza pentru tapiserie pentru aspirarea mobilelor tapițate, a draperiilor etc.
- c) Duza pentru tapiserie cu coroana cu peri montată, pentru aspirarea ramei de fereastră, dulapurilor, profilelor etc.
După folosire așezați duza pentru locuri înguste și duza pentru tapiserie din nou în suportul pentru accesorii.
- d) Duza Profi pentru locuri înguste
Duza pentru locuri înguste extralungă pentru curățare în spații înguste, colțuri și interstii, de ex. în autoturism etc.
- e) Duza Profi pentru tapiserie
Pentru curățarea ușoară și temeinică a capitonajului mobilei, perdelelor etc.
Pentru curățare, aspirați pur și simplu duza Profi pentru tapiserie cu mânerul.
- f) Peria pentru suprafețe dure, pentru aspirarea pardoselilor dure (gresie, parchet etc.)

Fig. 11* Curățarea periei pentru suprafețe dure

- a) Pentru curățare, aspirați duza de jos.
- b) Tăiați cu foarfeca și aspirați firele înfășurate și părul.

Fig. 12

În caz că faceți o pauză, puteți folosi suportul de agățare pentru a lăsa aparatul.

- După oprirea aparatului, glisați cârligul periei pentru podele în suportul de agățare.

Fig. 13

În cazul aspirării treptelor, este necesară poziționarea aparatului la capătul de jos al acestora. Dacă nu ajunge, aparatul poate fi transportat și de mânerul de transport.

După lucrul cu aspiratorul**Fig. 14**

- Opriți aparatul.
- Scoateți fișa de rețea.
- Trageți scurt cablul de legătură la rețea și eliberați-l. (Cablu se înfășoară automat).

*în funcție de model

Fig. 15

- Prin acționarea butonului glisor în direcția săgeții, deblocați tubul telescopic și comprimați-l.

Fig. 16

Pentru așezarea aparatului puteți utiliza dispozitivul auxiliar pentru așezare, de pe partea de jos a aparatului.

- a) Ridicați aparatul de mâner.
- b) Glisați cârligul de la peria pentru podele în dispozitivul auxiliar pentru așezare.

Golirea recipientului colector de praf

Fig. 17

Pentru a obține un bun rezultat de aspirare, recipientul de praf trebuie golit după fiecare proces de aspirare, însă cel mai târziu când praful sau murdăria s-au depus vizibil pe sita pentru scame sau când praful a atins într-un loc din recipient nivelul marcajului.

În momentul golirii recipientului de praf, verificați întotdeauna și gradul de murdărire al sitei pentru scame, iar în cazul în care este necesar, curățați-o în conformitate cu indicațiile din cadrul instrucțiunilor "Curățarea sitei pentru scame". Fig. 26

Fig. 18

- a) Deschideți capacul aparatului prin tragere de lamela de închidere.
- b) Scoateți recipientul de praf cu ajutorul mânerului din aparat.

Fig. 19

- a) Deblocați unitatea de filtru a recipientului de praf prin acționarea butonului de deblocare.
- b) Scoateți unitatea de filtru din recipientul de praf și goliți recipientul de praf.

Fig. 20

- a) Introduceți unitatea de filtru în recipientul de praf, acordând atenție poziției corecte. Săgeata de pe capacul filtrului trebuie să fie orientată spre lamela de închidere.
- b) Rugăm apăsați pe capacul recipientului până când se înclichetează cu zgomot.
- c) La reintroducerea recipientului pentru praf în aparat, accordați atenție poziției corecte. Închideți capacul aparatului până când lamela de închidere se cuplează din nou.

! Atenție

- Dacă la închiderea capacului sesizați rezistență, vă rugăm să verificați dacă filtrul este complet și așezarea corectă a filtrului și a recipientului de praf.

Îngrijirea filtrului

Curățarea filtrului lamelar

Aparatul dumneavoastră este dotat cu așa-numita funcție "Sensor Control". Figura 21* + Figura 23*.

Această funcție monitorizează permanent dacă aspiratorul dumneavoastră a atins nivelul optim de putere. Afișajul luminos indică necesitatea unei curățări a filtrului lamelar, pentru revenirea la nivelul optim de randament.

Aspiratorul cu funcție „RotationClean“

Fig. 21*

Afișajul devine albastru dacă aparatul lucrează la nivelul său optim de randament. De îndată ce devine roșu, filtrul lamelar trebuie curățat. Aparatul este readus în mod automat la treapta minimă de putere.

Fig. 22*

- Vă rugăm să opriți aparatul, pentru a curăța filtrul lamelar.
 - ! **Atenție: curățarea filtrului este posibilă numai cu aparatul oprit.**
 - Deschideți capacul aparatului prin tragere de lamela de închidere.
 - Pentru curățarea filtrelor lamelar, rotiți butonul de cel puțin 3 ori cu 180°.
- Puteți efectua curățarea filtrului și dacă puterea sa scade chiar dacă nu clipește afișajul. Vă recomandăm curățarea filtrului lamelar înainte de fiecare golire a recipientului de praf. Aceasta trebuie însă să aibă loc cel târziu în momentul în care se aprinde afișajul luminos „Sensor Control“.

Dacă afișajul se aprinde intermitent la intervale scurte de 3 ori succesiv deși filtrul lamelar este curățat, cauza probabilă este murdărirea sitei pentru scame sau o înfundare. În acest caz aparatul coboară automat la cea mai mică treaptă de putere și afișajul este permanent roșu.

- Deconectați aparatul, goliți recipientul de praf și curățați sita pentru scame corespunzător instrucțiunilor „Curățarea sitei pentru scame“. Fig. 26

Aspirator cu funcție „SelfClean“

Fig. 23*

Afișajul devine albastru dacă aparatul lucrează la nivelul său optim de randament. De îndată ce afișajul e roșu, aparatul se oprește automat. Curățarea filtrului se activează și este executată prin motorul intern de curățare.

Dacă aparatul execută curățarea de trei ori succesiv la intervale scurte, cauza posibilă este murdărirea sitei pentru scame sau o înfundare. În acest caz aparatul coboară automat la cea mai mică treaptă de putere și afișajul luminează roșu.

- Deconectați aparatul, goliți recipientul de praf și curățați sita pentru scame corespunzător instrucțiunilor „Curățarea sitei pentru scame“. Fig. 26

Fig. 24*

Dacă este nevoie, puteți activa procesul de curățare și manual, prin apăsarea tastei de curățare a filtrului „Clean”, cu aparatul pornit.

Puteți efectua curățarea filtrului și dacă puterea sa scade chiar dacă nu clipește afișajul. Vă recomandăm curățarea filtrului lamelar înainte de fiecare golire a recipientului de praf.

Fig. 25

În caz de murdărire accentuată, filtrul lamelar poate fi chiar spălat.

a) Rotiți partea inferioară a unității de filtru în sens anti-orar până la opritor.

Extrageți filtrul lamelar din unitatea de filtru.

b) Spălați filtrul lamelar sub jet de apă.

c) Așezați filtrul lamelar după uscarea completă în unitatea de filtru și blocați partea inferioară prin rotire în sens orar.

De regulă și când aparatul este utilizat conform destinației sale în domeniul casnic, filtrul lamelar nu trebuie extras și trebuie curățat manual, pentru a restabili nivelul optim de putere al aspiratorului.

! Atenție: nu periați filtrul lamelar!

- Pentru o curățare uscată normală, loviți ușor filtrul de marginea capacului!
- Pentru o curățare mai profundă a filtrului, clățiți-l din afară cu apă și lăsați-l să se usuce bine înainte de a-l reutiliza în aspirator!

Curățarea sitei de filtrare

Sita de filtrare trebuie curățată la intervale regulate pentru ca aspiratorul să funcționeze optim.

Fig. 26

• Deschideți capacul aparatului și extrageți recipientul de praf din aparat. **Fig. 18**

a) Extrageți unitatea de filtru din recipientul de praf.

b) Curățați sita pentru scame.

De regulă este suficient dacă scuotați sau bateți ușor carcasa filtrului la golirea recipientului de praf, pentru ca eventualele particule de murdărie să se desprindă.

Dacă acest lucru nu este suficient, vă rugăm să folosiți pensula din pachetul de livrare sau o cârpă uscată, pentru a înlătura particulele de murdărie de pe suprafață.

Dacă doriți să spălați sita pentru scame, scoateți mai întâi filtrul lamelar din unitatea de filtru. Reintroducerea filtrului lamelar în unitatea de filtru este permisă numai după uscarea completă a sitei pentru scame.

Curățarea filtrului de protecție a motorului

Filtrul de protecție a motorului trebuie curățat la intervale regulate prin scuturare, respectiv prin spălare!

Fig. 27

a) Deschideți capacul aparatului și extrageți filtrul de protecție a motorului.

b) Curățați filtrul de protecție a motorului prin batere. Dacă murdăria este intensă, filtrul de protecție a motorului trebuie spălat. Apoi lăsați filtrul să se usuce complet.

c) După curățare introduceți filtrul de protecție a motorului în aparat și închideți capacul aparatului.

Curățarea filtrului pentru aerul evacuat

Filtrul pentru aerul evacuat este configurat astfel încât el nu trebuie schimbat dacă aparatul este utilizat în regim casnic, conform destinației sale.

Pentru ca aspiratorul să funcționeze la nivelul optim de putere, filtrul pentru aerul evacuat trebuie spălat după 1 an. Efectul de filtrare se păstrează, chiar dacă se observă o colorare a suprafeței sale.

Curățarea filtrului Hepa**Fig. 28***

• Deschideți capacul aparatului și extrageți recipientul de praf. **Fig. 18**

a) Deschideți clapeta laterală cu ajutorul lamelei de închidere.

b) Deblocați unitatea de filtru cu filtrul Hepa prin tragere de cele două lamele de închidere și extrageți-o din aparat.

c) Bateți unitatea de filtru și spălați-o sub jet de apă.

d) Reintroduceți unitatea de filtru numai după uscarea completă în aparat și lăsați lamela de închidere să se cupleze cu zgomot.

e) Închideți clapeta laterală până când lamela de închidere se cuplează cu zgomot.

f) Introduceți recipientul de praf în aparat și închideți capacul aparatului.

Curățarea microfiltrului**Fig. 29***

• Deschideți capacul aparatului și extrageți recipientul de praf. **Fig. 18**

a) Deschideți clapeta laterală cu ajutorul lamelei de închidere.

b) Deblocați unitatea de filtru cu materialul spongios de filtrare și microfiltrul prin tragere de cele două lamele de închidere și extrageți-o din aparat.

c) Extrageți materialul spongios de filtrare și microfiltrul din cadrul de filtrare și curățați-l prin scuturare.

d) Spălați materialul spongios de filtrare și microfiltrul sub jet de apă.

e) Introduceți din nou materialul spongios de filtrare și microfiltrul în cadrul de filtrare numai după uscarea completă.

f) Introduceți unitatea de filtru în aparat și lăsați lamelele de închidere să se cupleze cu zgomot.

g) Închideți clapeta laterală până când lamela de închidere se cuplează cu zgomot.

h) Introduceți recipientul de praf în aparat și închideți capacul aparatului.

Indicații de curățare

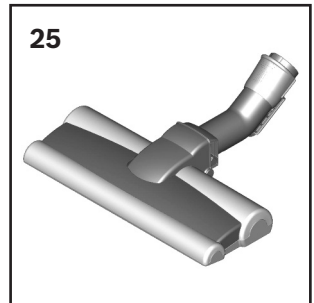
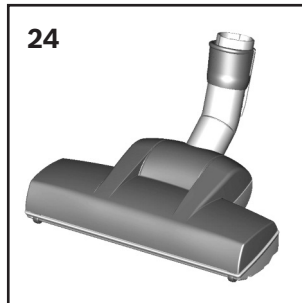
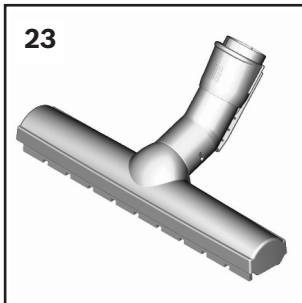
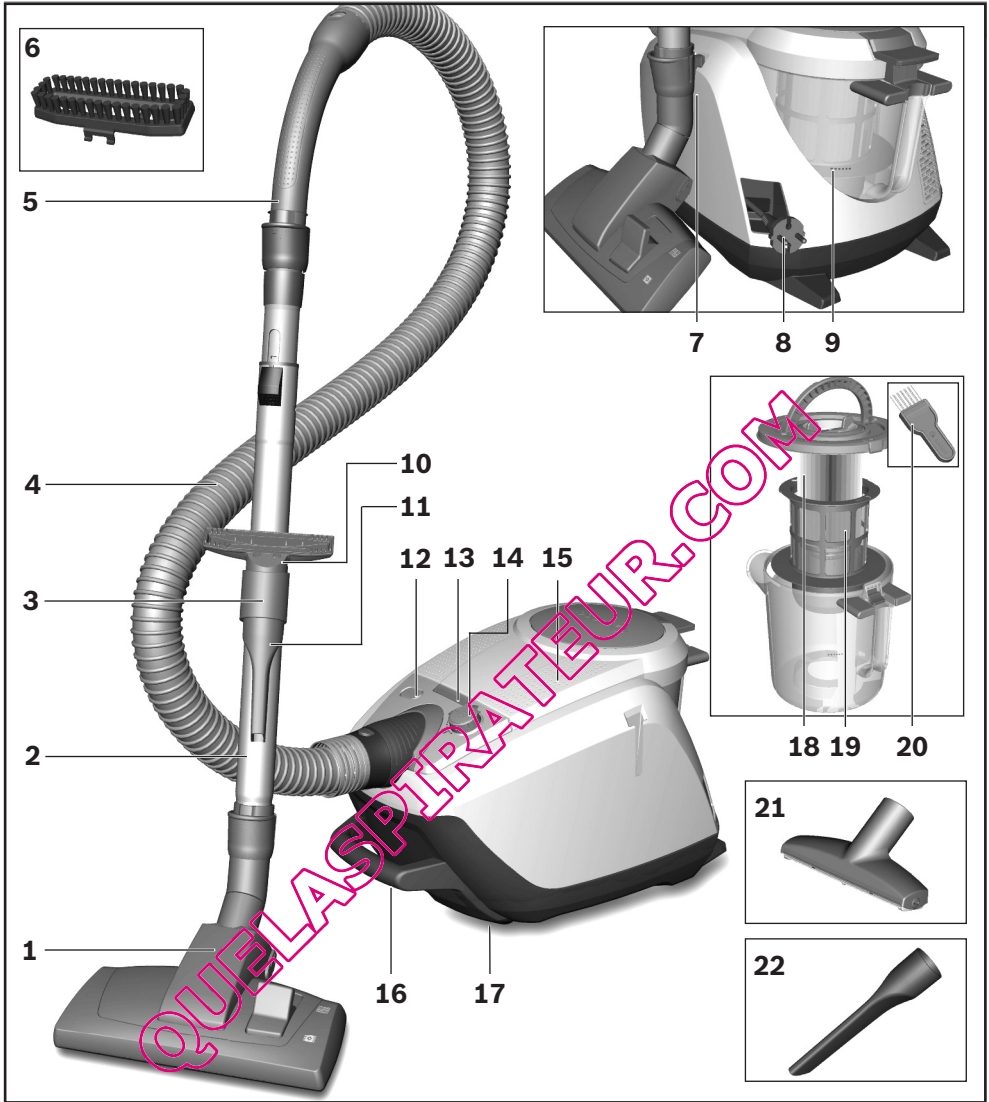
Înainte de fiecare curățare a aspiratorului, acesta trebuie deconectat și ștecherul trebuie scos din priză.

Aspiratorul și accesoriile din material plastic pot fi întreținute cu ajutorul unui produs obișnuit din comerț pentru curățat materiale plastice.

- ! **Atenție: nu folosiți produse de curățare prin frecare, detergenți pentru sticlă sau universali. Nu scufundați niciodată aspiratorul în apă.**

Ne rezervăm dreptul la modificări tehnice.

QUELASPIRATEUR.COM

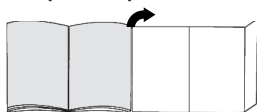


Ми раді, що Ви обрали пилосос серії Relaxx 'x від Bosch.

У цій інструкції з експлуатації наведено різні моделі Relaxx 'x. Тому може статися, що не все описане устаткування та функції стосуються Вашої моделі. Рекомендуємо застосовувати лише оригінальне приладдя від Bosch, що було спеціально розроблено для Вашого пилососу, щоб досягти найкращих результатів прибирання.

Інструкцію з експлуатації потрібно зберігати. Якщо пилосос передається новому власнику, інструкцію з експлуатації слід передати разом із ним.

Розгорніть сторінки з малюнками!

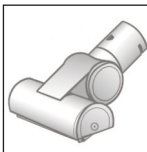


Загальні характеристики пилососа

- 1 Насадка для підлоги з перемикачем та адаптером для приладдя
- 2 Труба телескопічна з пересувною кнопкою та адаптером для приладдя
- 3 Тримач для насадок
- 4 Всмоктувальний шланг
- 5 Ручка
- 6 Щітка (для встановлення на насадку для м'яких меблів)*
- 7 Кріплення для паркування між прибираннями на боці пилососа
- 8 Кабель живлення
- 9 Контейнер для пилу
- 10 Насадка для м'яких меблів
- 11 Насадка для щілин
- 12 Кнопка очищення фільтра "Clean"
- 13 Індикатор рівня потужності
- 14 Клавіша увімкнення/вимкнення з електронним регулятором потужності всмоктування
- 15 Кришка приладдя
- 16 Ручка
- 17 Фіксатори для паркування на нижньому боці пилососа
- 18 Ламелярний фільтр
- 19 Фільтрувальна сітка для волокон
- 20 Щіточка для очищення
- 21 Насадка Profi для м'яких меблів*
- 22 Насадка Profi для щілин*
- 23 Насадка для твердої підлоги*
- 24 Щітка для підлоги TURBO-UNIVERSAL®*
- 25 Насадка для твердої підлоги*

Запасні частини та спеціальне обладнання

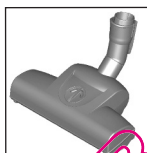
A Щітка TURBO-UNIVERSAL® для м'яких меблів BBZ42TB



Одночасне чищення щіткою та збирання пилу з м'яких меблів, матраців, сидень авто і т.д. Особливо зручна при чищенні від шерсті тварин. Щітка приводиться в рух потоком повітря, що його створює пилосос.

Електричне живлення їй не потрібне.

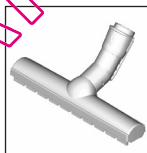
B Щітка TURBO-UNIVERSAL® для підлоги BBZ102TBV



Одночасне чищення щіткою та всмоктування пилу на килимах та килимових покриттях із коротким ворсом або інших схожих поверхнях. Особливо зручна при чищенні від шерсті тварин. Валики щітки приводяться в дію потоком повітря пилососу.

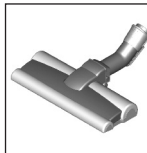
Електричне живлення їй не потрібне.

C Насадка для твердої підлоги BBZ123HD



Для чищення гладенької підлоги (паркет, плитка, теракота...)

D Насадка для твердої підлоги BBZ124HD



З двома очищувальними валиками, що обертаються. Для догляду за цінними твердими покриттями та кращого всмоктування грубого сміття.

Підготовка до роботи

Мал. 1

- a) Вставте штуцер всмоктувального шланга в гніздо пилососа до чутного звуку фіксації.
- b) При від'єднанні всмоктувального шланга натисніть одночасно на обидва фіксатори та витягніть шланг.

Мал. 2*

- a) Вставте ручку в телескопічну трубку. Для від'єднання трохи проверніть ручку та витягніть із трубки.
- b) Вставте ручку в телескопічну трубу, щоб спрацював фіксатор. Аби від'єднати, натисніть на рознімну муфту та витягніть рукоятку.

Мал. 3*

- a) Вставте телескопічну трубку в патрубок насадки для підлоги. Щоб від'єднати ручку, трохи проверніть трубку та вийміть з насадки.
- b) Вставте телескопічну трубку в патрубок насадки для підлоги, щоб спрацював фіксатор, та поверніть. Щоб від'єднати, натисніть на розблокувальну муфту та витягніть телескопічну трубку.

Мал. 4

- Натиснувши на пересувну кнопку в напрямку, показаною стрілкою, розблокуйте телескопічну трубку та встановіть бажану довжину. Відстань пересування на килимі при повністю витягнутій телескопічній трубці найменша.

Мал. 5

- a) Встановіть тримач для насадок у телескопічну трубку в бажаній позиції.
- b) Встановіть у тримач насадку для м'яких меблів з щіткою та насадку для щілин зверху або знизу легким натисканням.

Мал. 6


- Візьміть кабель живлення за вилку, витягніть на потрібну довжину та вставте вилку в розетку.


Мал. 7


- Пилосос вмикається і вимикається натисканням на кнопку увімкнення/вимкнення.

Мал. 8 Регулювання потужності всмоктування

Повертанням регулювальної кнопки можна плавно встановити потрібну потужність всмоктування.

- Режим слабкого всмоктування => 

Для прибирання легкошкодливих матеріалів, таких як делікатні м'які меблі, гардини тощо.
- Режим всмоктування середньої потужності => 

Для щоденного чищення з незначним забрудненням.
- Режим потужного всмоктування => 



Для чищення сильно забрудненого килимового покриття, твердої підлоги та при стійкому забрудненні.

Чищення**Увага**

- Покриття насадки для підлоги зношується в залежності від властивостей Вашої твердої підлоги (наприклад, шорстка, груба плитка). Тому Вам потрібно регулярно перевіряти підосшу насадки. Зношена нижня частина насадки з гострими краями може пошкодити легкошкодливому тверду підлогу, наприклад, паркет або лінолеум. Виробник не відповідатиме за можливі збитки, спричинені зношеною насадкою для підлоги.

Мал. 9

Регулювання насадки для підлоги з перемикачем:

- для килимів та килимових покриттів => 
- для твердої підлоги / паркету => 

Якщо Ви всмоктуєте пилюсою великі часточки, стежте, щоб всмоктування відбувалось по одній за раз та обережно, аби не забився всмоктувальний канал насадки.

За необхідності потрібно трохи підняти насадку, щоб часточки боду всмоктувались краще.

Мал. 10 Пилосос із додатковим обладнанням

Вставте ручку або трубку в потрібну насадку:

- a) Вузька насадка: для чищення щілин, кутів тощо.
- b) Насадка для м'яких меблів: для чищення м'яких меблів, портьєр тощо.
- c) Насадка для м'яких меблів з установленою щіткою: для чищення віконних рам, шаф, профілів тощо. Після використання знову встановіть у тримач насадки для щілин та для м'яких меблів.
- d) Насадка Profi для щілин
Надзвичайно довга насадка для щілин для очищення щілин, кутів та вузьких просторових проміжків, наприклад, в автомобілі.
- e) Насадка Profi для м'яких меблів
Для легкого та ретельного чищення м'яких меблів, портьєр тощо.
Очистити насадку Profi для м'яких меблів можна просто ручкою пилососа, увімкнувши всмоктування.
- f) Насадка для твердої підлоги для чищення твердого покриття (плитки, паркету тощо)

Мал. 11* Очищення насадки для твердої підлоги

- a) Насадку слід очищати всмоктуванням знизу.
- b) Розріжте ножицями нитки та волосся, що намотались на щітку, та приберіть їх всмоктуванням.

Мал. 12

Під час коротких перерв у роботі можна користуватись кріпленням для паркування між прибираннями знизу пилососа.

- Після вимкнення пилососа вставте гачок насадки для підлоги у кріплення для паркування між прибираннями.

*додаткове обладнання (залежно від комплектації)

Мал. 13

Прибираючи сходи, завжди розташуйте прилад внизу на початку сходів. Якщо цього недостатньо, пилосос можна перенести за ручку для транспортування.

Закінчення роботи

Мал. 14

- Вимкніть пилосос.
- Витягніть кабель живлення.
- Легко потягніть за кабель живлення та відпустіть його. (Він автоматично змотається).

Мал. 15

- Натиснувши на рухому кнопку в напрямку, показаному стрілкою, розблокуйте телескопічну трубку та складіть її.

Мал. 16

Для пересування пилососу можна використовувати фіксатори для паркування, які знаходяться на нижньому боці пилососа.

- Обіпріть прилад на ручку.
- Вставте насадку для підлоги гачком у фіксатори для паркування.

Чищення контейнера для пилу

Мал. 17

Щоб отримати хороший результат, бажано спорожнювати контейнер після кожного прибирання, в будь-якому випадку – не пізніше, ніж коли пил досягне маркування на стінці контейнера або грубе сміття видно осяде на фільтрувальній сітці для волокон.

Спорожняючи контейнер для пилу, завжди перевіряйте ступінь забруднення фільтрувальної сітки для волокон і за потреби очистіть її відповідно до розділу "Очищення фільтрувальної сітки". Мал. 26

Мал. 18

- Відкрийте кришку приладу, потягнувши за ручку-засув.
- Витягніть з приладу контейнер для пилу за допомогою ручки.

Мал. 19

- Розблокуйте фільтр-систему контейнера для пилу, натиснувши на педаль розблокування.
- Вийміть фільтр-систему з контейнера для пилу та спорожніть контейнер.

Мал. 20

- Вставте фільтр-систему в контейнер для пилу, при цьому обов'язково простежте за її правильним розташуванням. Стрілка на кришці приладу має вказувати у напрямку ручки-засува.
- Натисніть на кришку контейнера до чутного звуку фіксації.
- Вставляючи контейнер для пилу в пилосос стежте за правильністю розташування контейнера. Закрийте кришку приладу до фіксації ручки-засува.

Увага

- Під час закриття кришки треба дотримуватися відстані; просимо перевірити, чи не заповнився фільтр, та звернути увагу на правильне розташування фільтра й контейнера для пилу.

Догляд за фільтром

Очищення ламелярного фільтра

Ваш пилосос обладнаний функцією "Sensor Control".

Мал. 21* + Мал. 23*

Дана функція постійно відстежує, чи досягнув пилосос оптимального рівня потужності. Індикатор сигналізує, чи потрібно очистити ламелярний фільтр, щоб знову досягнути оптимального рівня потужності.

Пилосос із функцією "RotationClean"

Мал. 21*

Коли пилосос працює на оптимальній потужності, індикатор світиться синім. Якщо він починає блимати червоним, ламелярний фільтр необхідно почистити. Пилосос автоматично встановлюється на найнижчу ступінь потужності.

Мал. 22*

- Вимкніть прилад, щоб очистити ламелярний фільтр.

Увага: очищення фільтра можливе лише тоді,

- коли пилосос вимкнений.
- Відкрийте кришку приладу, потягнувши за ручку-засув.
- Для очищення ламелярного фільтра поверніть кулачок щонайменше три рази в напрямку годинникової стрілки на 180°.

Очищення можливе також при залишковому всмоктуванні, коли не світиться індикатор. Рекомендується проводити очищення ламелярного фільтра перед кожним спорожненням пилососу. Але це треба зробити найпізніше, коли загориться індикатор функції "Sensor Control".

Якщо індикатор, незважаючи на очищення ламелярних фільтрів, блимає тричі з короткими проміжками часу, можливо, справа у засміченій або заблокованій фільтрувальній сітці для волокон. В цьому випадку пилосос автоматично встановлюється на найнижчу ступінь потужності, а індикатор світиться червоним протягом тривалого часу.

- Вимкніть прилад, спорожніть пилосос та почистіть фільтрувальну сітку відповідно до інструкції "Очищення фільтрувальної сітки для волокон".

Мал. 26

Пилосос із функцією "SelfClean"

Мал. 23*

Коли пилосос працює на оптимальній потужності, індикатор світиться синім. Коли індикатор починає блимати червоним, пилосос вимикається автоматично.

Активується програма очищення фільтра, для чого вмикається інтегрований очисний двигун.

Якщо пилосос чистився тричі за короткий проміжок часу, можливо, причиною є забруднена або заблокована фільтрувальна сітка для волокон. В цьому випадку пилосос автоматично встановлюється на найнижчу ступінь потужності, а індикатор світиться червоним.

- Вимкніть прилад, спорожніть пилосос та почистіть фільтрувальну сітку відповідно до інструкції "Очищення фільтрувальної сітки для волокон".

26

Мал. 24*

За необхідністю Ви можете вручну активувати цикл очищення, натиснувши на кнопку очищення фільтра "Clean" на увімкненому приладі.

Очищення можливе також при заглибленому всмоктуванні, коли не світиться індикатор.

Рекомендується проводити очищення ламелярного фільтра перед кожним спорожненням пилососу.

Мал. 25

Якщо ламелярний фільтр сильно забруднений, його можна промити.

- а) Поверніть нижню частину фільтр-системи проти годинникової стрілки до упору. Вийміть із системи ламелярний фільтр.
- б) Промийте ламелярний фільтр під проточною водою.
- в) Коли ламелярний фільтр буде повністю сухим, вставте його у фільтр-систему та зафіксуйте нижню частину, закрутивши її у напрямку годинникової стрілки.

Як правило, якщо прилад застосовується за призначенням у домашньому господарстві, для досягнення оптимального рівня потужності вимати та очистити вручну ламелярний фільтр не потрібно.

! Увага: ламелярний фільтр не очищуйте щіткою!

- Для нормального сухого очищення достатньо лише постукати фільтром по краю корпусу!
- Щоб очистити його ґрунтовніше, фільтр можна сполоснути ззовні водою та перед подальшим застосуванням у пилососі ретельно висушити!

Очищення фільтрувальної сітки

Для нормальної роботи пилососа фільтрувальну сітку потрібно регулярно чистити.

Мал. 26

- Відкрийте кришку приладу та витягніть з нього контейнер для пилу. **Мал. 26**

a) Вийміть фільтр-систему із контейнера для пилу.

b) Очистіть фільтрувальну сітку для волокон.

Як правило, щоб видалити можливі часточки бруду, достатньо, спорожнюючи контейнер для пилу, легенько потрусити або постукати по корпусу фільтра.

Якщо цього недостатньо, візьміть щіткою (входить у комплект поставки) або суху ганчірку та видаліть з поверхні часточки бруду.

Якщо Ви хочете промити фільтрувальну сітку для волокон, спочатку витягніть ламелярний фільтр з фільтр-системи. Ламелярний фільтр можна знову встановлювати в систему лише після повного висихання фільтрувальної сітки для волокон.

Очищення захисного фільтра мотора

Обов'язково регулярно витрушуйте або мийте захисний фільтр мотора!

Мал. 27

a) Відкрийте кришку приладу та витягніть захисний фільтр мотора.

b) Витрусіть з нього пил. Якщо забруднення дуже сильне, захисний фільтр мотора треба промити. Після цього залиште фільтр для повного просушування.

c) Після чищення вставте захисний фільтр мотора назад у пилосос та закрийте кришку приладу.

Очищення випускного фільтра

Випускний фільтр не потрібно міняти протягом усього терміну експлуатації, якщо прилад застосовується за призначенням у домашньому господарстві.

Щоб пилосос працював на своєму оптимальному рівні потужності, випускний фільтр потрібно мити щороку. Його фільтруюча дія залишається незмінною, незалежно від можливої зміни кольору поверхні.

Очищення фільтра "HEPA"

Мал. 28*

- Відкрийте кришку та витягніть контейнер для пилу.

Мал. 28

a) Відкрийте бічний клапан посередині ручки-засувки.

b) Розблокуйте фільтр-систему з фільтром "HEPA", потягнувши за дві ручки-засувки, та витягніть їх із приладу.

- c) Витрусіть фільтр-систему та промийте під проточною водою.
- d) Після повного висихання встановіть фільтр-систему назад у прилад до чутного звуку фіксації ручок-засувів.
- e) Закрийте бічний клапан до чутного звуку фіксації ручки-засува.
- f) Поставте контейнер для пилу на місце в пилосос та закрийте кришку приладу.

Очищення мікрофільтра

Мал. 29*

- Відкрийте кришку та витягніть контейнер для пилу.

Мал. 18

- a) Відкрийте бічний клапан посередині ручки-засува.
- b) Розблокуйте фільтр-систему із вкладкою зі спіненого матеріалу, потягнувши за дві ручки-засуви, та витягніть із приладу.
- c) Вийміть фільтрувальну вкладку із мікрофільтром з рамки.
- d) Промийте мікрофільтр та вкладку зі спіненого матеріалу під проточною водою.
- e) Після того як мікрофільтр та вкладка зі спіненого матеріалу повністю висохнуть, встановіть їх назад у рамку фільтра.
- f) Встановіть фільтр-систему назад у прилад до чутного звуку фіксації ручок-засувів.
- g) Закрийте бічний клапан до чутного звуку фіксації ручки-засува.
- h) Поставте контейнер для пилу на місце в пилосос та закрийте кришку приладу.

Поради з чищення

Перед початком чищення пилососа обов'язково вимкніть його та від'єднайте від електромережі. Пилосос та пластикове приладдя можна мити звичайними мийними засобами для пластмаси.

- ! **Увага: не використовуйте абразивні засоби, мийні засоби для скла або універсальні мийні засоби. Заборонено занурювати пилосос у воду!**

Технічні характеристики можуть змінюватися без попередження.

- (d) لا تقم بإعادة تركيب وحدة الفلتر في المكنسة إلا بعد أن تجف تماماً،
وقم بتثبيت طرفي الغلق بصوت مسموع.
- (e) أغلق الغطاء الجانبي إلى أن يثبت طرف الغلق بصوت مسموع.
- (f) قم بتركيب خزان تجميع الأتربة في المكنسة وأغلق غطاء المكنسة.

تنظيف الميكروفلتر

صورة* 29

- افتح غطاء المكنسة وأخرج خزان تجميع الأتربة. صورة 18
- (a) افتح الغطاء الجانبي باستخدام طرف الغلق.
- (b) قم بتحريك وحدة الفلتر مع إسفنج الفلتر والميكروفلتر من خلال شد طرفي الغلق وأخرجهما من المكنسة.
- (c) انزع إسفنج الفلتر والميكروفلتر من إطار الفلتر.
- (d) اغسل إسفنج الفلتر والميكروفلتر بالماء الجاري.
- (e) لا تقم بإعادة تركيب إسفنج الفلتر والميكروفلتر في إطار الفلتر إلا بعد أن يجف تماماً.
- (f) قم بتركيب وحدة الفلتر في المكنسة، وقم بتثبيت طرفي الغلق بصوت مسموع.
- (g) أغلق الغطاء الجانبي إلى أن يثبت طرف الغلق بصوت مسموع.
- (h) قم بتركيب خزان تجميع الأتربة في المكنسة وأغلق غطاء المكنسة.

إرشادات التنظيف

- قبل كل مرة يتم فيها تنظيف المكنسة يجب إيقافها ونزع القابس الكهربائي من مصدر التيار. يمكن أن تتم العناية بالمكنسة والملحقات التكميلية المصنوعة من البلاستيك باستخدام أحد منظفات البلاستيك المتداولة في الأسواق.
- ⚠ تنبيه: لا تستخدم أية مواد خادشة أو المنظفات الخاصة بالزجاج أو تلك المنظفات التي تستخدم لجميع الأغراض. ولا تغمر المكنسة في الماء أبداً.
- تحفظ بحق إدخال أية تعديلات فنية.

- لتنظيف الفلتر جيداً، اشطفه بالماء من الخارج واركزه يجف تماماً قبل إعادة استخدامه في المكنسة!

تنظيف مصفاة الوبر

- ينبغي تنظيف مصفاة الوبر على فترات منتظمة لضمان عمل المكنسة بشكل مثالي.

صورة 26

- افتح غطاء المكنسة وأخرج خزان تجميع الأتربة من المكنسة. صورة 18
- (a) أخرج وحدة الفلتر من خزان تجميع الأتربة.
- (b) قم بتنظيف مصفاة الوبر.
- عادة يكفي القيام بهز أو نفض علبة الفلتر برفق عند تفريغ خزان تجميع الأتربة حتى يتم التخلص من أية جزيئات اتساخات محتملة.
- إذا لم يكن هذا كافياً، فيرجى استخدام الفرشاة الموجودة ضمن الأجزاء الموردة أو قطعة قماش جافة لتنظيف جزيئات الاتساخات الموجودة على السطح الخارجي.
- إذا أردت أن تغسل مصفاة الوبر، فأخرج الفلتر الشراحي أولاً من وحدة الفلتر. ولا يجوز إعادة تركيب الفلتر الشراحي في وحدة الفلتر إلا بعد أن تجف مصفاة الوبر تماماً.

تنظيف فلتر حماية المحرك

- ينبغي تنظيف فلتر حماية المحرك على فترات منتظمة من خلال نفضه أو غسله جيداً!

صورة 27

- (a) افتح غطاء المكنسة وأخرج فلتر حماية المحرك.
- (b) قم بتنظيف فلتر حماية المحرك من خلال نفضه. في حالة اتساخ فلتر حماية المحرك بشدة ينبغي غسله جيداً. بعد ذلك اترك الفلتر الجاف تماماً.
- (c) بعد تنظيف فلتر حماية المحرك، قم بتركيبه في المكنسة وأغلق غطاء المكنسة.

تنظيف فلتر الطرد

- فلتر الطرد مصمم بحيث لا تضطر لتغييره، إذا تم استخدام المكنسة بشكل سليم في الأغراض المنزلية.
- ولكي تعمل المكنسة بمستوى قدرتها المثالي ينبغي غسل فلتر الطرد بعد مرور سنة واحدة. كما أن هذا الفلتر يحافظ على فعالية أدائه، بغض النظر عن احتمال تغير لون السطح الخارجي للفلتر.

تنظيف الفلتر الفائق Hepa

صورة* 28

- افتح غطاء المكنسة وأخرج خزان تجميع الأتربة. صورة 18
- (a) افتح الغطاء الجانبي باستخدام طرف الغلق.
- (b) قم بتحريك وحدة الفلتر مع الفلتر الفائق Hepa من خلال شد طرفي الغلق وأخرجهما من المكنسة.
- (c) قم بنفض وحدة الفلتر واغسلها بالماء الجاري.

عند تفريغ خزان تجميع الأتربة ينبغي دائماً مراقبة درجة اتساح مصفاة الوبر أيضاً وتظيفها عند الحاجة كما هو مشروح في إرشادات «تنظيف مصفاة الوبر». **صورة 26**

صورة 18

- (a) افتح غطاء المكنسة من خلال شد طرف الغلق.
(b) أخرج خزان تجميع الأتربة من المكنسة باستخدام المقبض.

صورة 19

- (a) قم بتحرير وحدة فلتر خزان تجميع الأتربة من خلال الضغط زر التحرير.
(b) أخرج وحدة الفلتر من خزان تجميع الأتربة وقم بتفريغ خزان تجميع الأتربة.

صورة 20

- (a) قم بتثبيت وحدة الفلتر في خزان تجميع الأتربة، ويجب التأكد أثناء ذلك من ثباتها بشكل سليم ويجب أن يشير السهم الموجود على غطاء الفلتر باتجاه طرف الغلق.
(b) اضغط من فضلك على غطاء الفلتر حتى يثبت بصوت مسموع.
(c) عند إعادة تركيب خزان تجميع الأتربة في المكنسة تأكد من ثباته بشكل سليم. وأغلق غطاء المكنسة حتى يثبت طرف الغلق مرة أخرى.

تنبيه

- إذا شعرت بوجود مقاومة عند غلق الغطاء، فارجح التحقق من اكتمال الفلاتر والثبات الصحيح للفلاتر وخزان تجميع الأتربة.

العناية بالفلتر

تنظيف الفلتر الشراحي

مكنسك مزودة بوظيفة تسمى «التحكم الاستشعاري». **صورة 21 +**

صورة 23*

هذه الوظيفة تراقب باستمرار ما إذا كانت مكنسك قد وصلت إلى مستوى القدرة المثالي لها. ويوضح لك المبين الضوئي ما إذا كان من الضروري تنظيف الفلتر الشراحي للوصول مرة أخرى إلى مستوى القدرة المثالي له.

المكنسة المزودة بوظيفة التنظيف بالدوير «RotationClean»

صورة 21*

يضيء المبين باللون الأزرق عندما تعمل المكنسة بمستوى قدرتها المثالي. بمجرد أن يومض المبين باللون الأحمر يجب تنظيف الفلتر الشراحي. ويتم أوتوماتيكياً ضبط المكنسة على أدنى درجة للشفط.

صورة 22*

- قم من فضلك بليقاف المكنسة لتنظيف الفلتر الشراحي.
- ! تنبيه: لا يمكن تنظيف الفلتر إلا عندما تكون المكنسة متوقفة.
- افتح غطاء المكنسة من خلال شد طرف الغلق.
- لتنظيف الفلتر الشراحي أدر السداة 3 دورات على الأقل بزاوية ٥١٨٠.

يمكنك أيضاً تنظيف الفلتر عند انخفاض قدرة المكنسة على التنظيف، حتى إذا لم يكن المبين مضيئاً. ننصح بتنظيف الفلتر الشراحي قبل كل تفريغ لخزان تجميع الأتربة. إلا أن ذلك يجب أن يتم عند إضاءة لمبة مبين التحكم الاستشعاري «Sensor Control» على أقصى تقدير.

إذا ومض المبين ٣ مرات متتالية على فترات قصيرة رغم تنظيف الفلتر الشراحي، فربما يكون السبب في ذلك هو اتساح مصفاة الوبر أو وجود انسداد. في هذه الحالة تنتقل المكنسة أوتوماتيكياً إلى أدنى درجة للشفط، ويضيء المبين باستمرار باللون الأحمر.

- قم بليقاف المكنسة، وتفرغ خزان تجميع الأتربة وقم بتنظيف مصفاة الوبر كما هو مشروح في إرشادات «تنظيف مصفاة الوبر».

صورة 26

المكنسة المزودة بوظيفة التنظيف الذاتي «SelfClean»

صورة 23*

يضيء المبين باللون الأزرق عندما تعمل المكنسة بمستوى قدرتها المثالي. بمجرد أن يومض المبين باللون الأحمر تتوقف المكنسة أوتوماتيكياً.

يتم تفعيل وظيفة تنظيف الفلتر، ويتم ذلك من خلال محرك التنظيف المدمج في المكنسة.

إذا احتاجت المكنسة للتنظيف ثلاث مرات متتالية على فترات قصيرة، فربما يكون السبب في هذا عدم نظافة مصفاة الوبر أو وجود انسداد. في هذه الحالة تنتقل المكنسة أوتوماتيكياً إلى أدنى درجة للشفط، ويضيء المبين باللون الأحمر.

- قم بليقاف المكنسة، وتفرغ خزان تجميع الأتربة وقم بتنظيف مصفاة الوبر كما هو مشروح في إرشادات «تنظيف مصفاة الوبر».

صورة 26

صورة 24*

هذه المكنسة يمكنك أيضاً تفعيل عملية التنظيف يدوياً من خلال الضغط على زر تنظيف الفلتر «Clean» بينما المكنسة مشغلة.

يمكنك أيضاً تنظيف الفلتر عند انخفاض قدرة المكنسة على التنظيف، حتى إذا لم يكن المبين مضيئاً. ننصح بتنظيف الفلتر الشراحي قبل كل تفريغ لخزان تجميع الأتربة.

صورة 25

في حالة اتساح الفلتر الشراحي يمكنك أيضاً غسله.

- (a) أدر الجزء السفلي من وحدة الفلتر على اتجاه حركة عقارب الساعة حتى النهاية.

أخرج الفلتر الشراحي من وحدة الفلتر.

- (b) اغسل الفلتر الشراحي بالماء الجارم.

(c) ضع الفلتر الشراحي بعد أن يجف تماماً في وحدة الفلتر، وقم بتأمين الجزء السفلي بإدارته في اتجاه حركة عقارب الساعة.

في المعتاد وعندما يتم استخدام المكنسة في الأغراض المنزلية بشكل سليم، لا يكون من الضروري إخراج الفلتر الشراحي وتنظيفه يدوياً للوصول إلى مستوى القدرة المثالي للمكنسة.

! تنبيه: لا تقم بتنظيف الفلتر الشراحي بفرشاة!

- لإجراء تنظيف جاف عادي للفلتر، ما عليك سوى نفض الفلتر بالطرق على حافة الغطاء!

*حسب التجهيز

صورة 4

صورة 4* **التنظيف مع استخدام الملحقات التكميلية**
قم بتركيب رأس التنظيف - حسب الحاجة - إما في ماسورة الشفط أو في المقيض:

- (a) رأس تنظيف الشقوق لتنظيف الشقوق والأركان وخلافه.
- (b) رأس تنظيف المفروشات لتنظيف مفروشات الأثاث والستائر وخلافه.
- (c) رأس تنظيف المفروشات ومُرْكَب عليها الفرشاة الخشنة لتنظيف إطارات النوافذ وخزانات الملابس والبروفيلات وخلافه.
- بعد الاستخدام، أعد تركيب رأس تنظيف الشقوق ورأس تنظيف المفروشات في حامل الملحقات التكميلية.
- (d) رأس تنظيف الشقوق للمحترفين
رأس طويلة بشكل إضافي لتنظيف الشقوق والأركان والنطاقات البيئية الضيقة، في السيارة مثلاً إلى آخره.
- (e) رأس تنظيف المفروشات للمحترفين
لتنظيف مفروشات الأثاث والستائر وخلافه بشكل سهل وتام.
- يمكن تنظيف رأس تنظيف المفروشات للمحترفين بسهولة باستخدام المقيض.
- (f) رأس تنظيف الأرضيات الصلبة لتنظيف الأرضيات الصلبة (البلاط والباركيه وخلافه)

صورة 6

- أمسك كابل الكهرياء من القابس، واجذبه للخارج حتى يصل إلى الطول المرغوب، ثم ضع القابس الكهريائي في المقيس.

صورة 7

- قم بتشغيل أو إيقاف المكشنة بالضغط على زر التشغيل/الإيقاف.

صورة 8 ضبط قوة الشفط

من خلال إدارة زر التحكم يمكن ضبط قوة الشفط ببساطة على الدرجة المرغوبة.



■ نطاق قدرة منخفض
لتنظيف الخامات الحساسة مثل الفرش الحساس والستائر وخلافه.



■ نطاق قدرة متوسط
للتنظيف اليومي في حالة الاتساخات البسيطة.



■ نطاق قدرة مرتفع
لتنظيف فرش الأرضيات الخشن والأرضيات الصلبة وفي حالة الاتساخات الشديدة.

الشفط

تنبية

تتعرض رؤوس تنظيف الأرضيات للتآكل بدرجة ما تبعاً لطبيعة الأرضية الصلبة (مثلاً البلاط الخشن أو الحجري). لذا يتعين عليك فحص القاعدة المتحركة لرأس التنظيف بانتظام. القواعد المتآكلة حادة الحواف لرأس التنظيف يمكن أن تلحق أضراراً بالأرضيات الصلبة الحساسة مثل الباركيه أو الأرضيات المشمع. الجهة الصانعة غير مسؤولة عن الأضرار التي قد تنتج عن استخدام رأس متآكلة لتنظيف الأرضيات.

صورة 9

ضبط الرأس المتحولة لتنظيف الأرضيات:



■ السجاد والموكيت



■ الأرضية الصلبة/الباركيه

بعد انتهاء التنظيف

صورة 14

- قم بإيقاف المكشنة.
- انزع القابس الكهريائي.
- اسحب كابل الكهرياء قليلاً ثم اتركه. فيتم لف الكابل أوتوماتيكياً).

صورة 15

- قم بتحرير الماسورة التلسكوبية من خلال الضغط على الزر الانزلاقي في اتجاه السهم وقم بضم طرفي الماسورة.

صورة 16

لتخزين المكشنة يمكنك استخدام السنادة الموجودة بالجانب السفلي للمكشنة.

- (a) أوقف المكشنة بشكل قائم عن طريق المقيض.
- (b) أدخل الحطاف الموجود برأس تنظيف الأرضيات في مثبت الخرطوم.

تفريغ خزان تجميع الأتربة

صورة 17

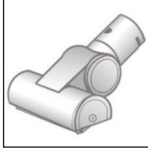
للحصول على نتيجة تنظيف جيدة ينبغي تفريغ خزان تجميع الأتربة بعد كل عملية تنظيف، إلا أنه ينبغي القيام بذلك على أقصى تقدير عندما تتراكم الأتربة أو الاتساخات بشكل واضح على مصفاة الوبر أو عندما تصل الأتربة إلى موضع بارتفاع العلامة في الخزان.

*حسب التجهيز

قطع الغيار والملحقات التكميلية الخاصة

A الفرشاة التوربو TURBO-UNIVERSAL للمفروشات

تقوم بكنس وتنظيف مفروشات الأثاث والمراتب ومقاعد السيارات وخلافه في دورة عمل واحدة. مناسبة تماماً لشفط شعر الحيوانات. ويتم تشغيل بكرة الفرشاة بواسطة تيار الشفط الناتج من المكنسة. لا تحتاج لوصلة كهربائية خاصة.



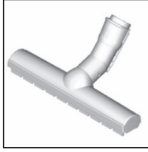
B الفرشاة التوربو TURBO-UNIVERSAL للأرضيات

تقوم بكنس وتنظيف السجاد والموكيت قصير الوبر أو أي نوع من الأرضيات في دورة عمل واحدة. مناسبة تماماً لشفط شعر الحيوانات. ويتم تشغيل بكرة الفرشاة بواسطة تيار الشفط الناتج من المكنسة. لا تحتاج لوصلة كهربائية خاصة.



C رأس تنظيف الأرضيات الصلبة

لتنظيف الأرضيات الملساء (الباركيه، البلاط، التيراكوتا،...)



D رأس تنظيف الأرضيات الصلبة

مزودة بفرشائين دوارتين للعناية بالأرضيات الصلبة الفاخرة ولالتقاط الاتساخات الصعبة بشكل أفضل.



التشغيل

صورة 1

(a) أدخل عنق خرطوم الشفط في فتحة الشفط بالمكنسة وقم بتثبيتها.
(b) لفك خرطوم الشفط اضغط على طرفي التثبيت معاً واسحب الخرطوم للخارج.

صورة 2*

(a) أدخل المقيض في الماسورة التلسكوبية. لحل الوصلة أدر المقيض بعض الشيء، ثم اجذبه لإخراجه من الماسورة.
(b) أدخل المقيض في الماسورة التلسكوبية حتى يثبت. لحل الوصلة، اضغط على حلقة التحرير واسحب المقيض للخارج.

صورة 3*

(a) قم بتركيب الماسورة التلسكوبية في عنق رأس تنظيف الأرضيات. لحل الوصلة أدر الماسورة بعض الشيء، ثم اجذبه لإخراجه من رأس تنظيف الأرضيات.
(b) أدخل الماسورة التلسكوبية في عنق رأس تنظيف الأرضيات حتى تثبت. لحل الوصلة، اضغط على حلقة التحرير واسحب الماسورة التلسكوبية للخارج.

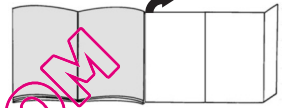
*حسب التجهيز

يسعدنا أنه قد وقع اختيارك على مكنسة ماركة Bosch من سلسلة الطرازات Relax'x.

يتناول دليل الاستخدام هذا شرح موديلات مختلفة من سلسلة الطرازات Relax'x. لذلك فمن الوارد ألا تنطبق بعض التجهيزات والوظائف المشروحة على موديل مكنستك. يتعين عليك الاقتصار على استخدام الملحقات التكميلية الأصلية من Bosch، حيث إنها قد تم تطويرها خصيصاً لمكنستك لتحقيق أفضل نتيجة تنظيف ممكنة.

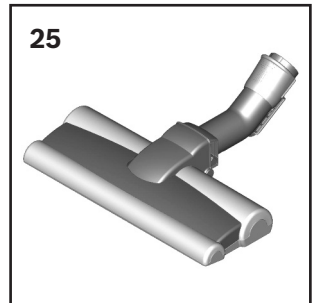
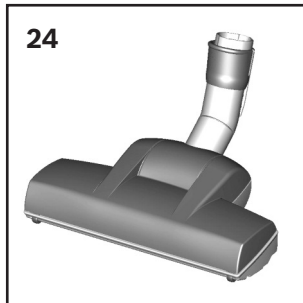
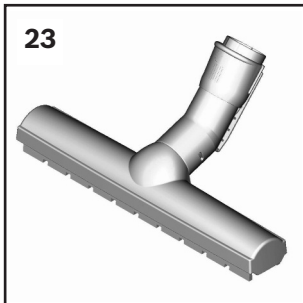
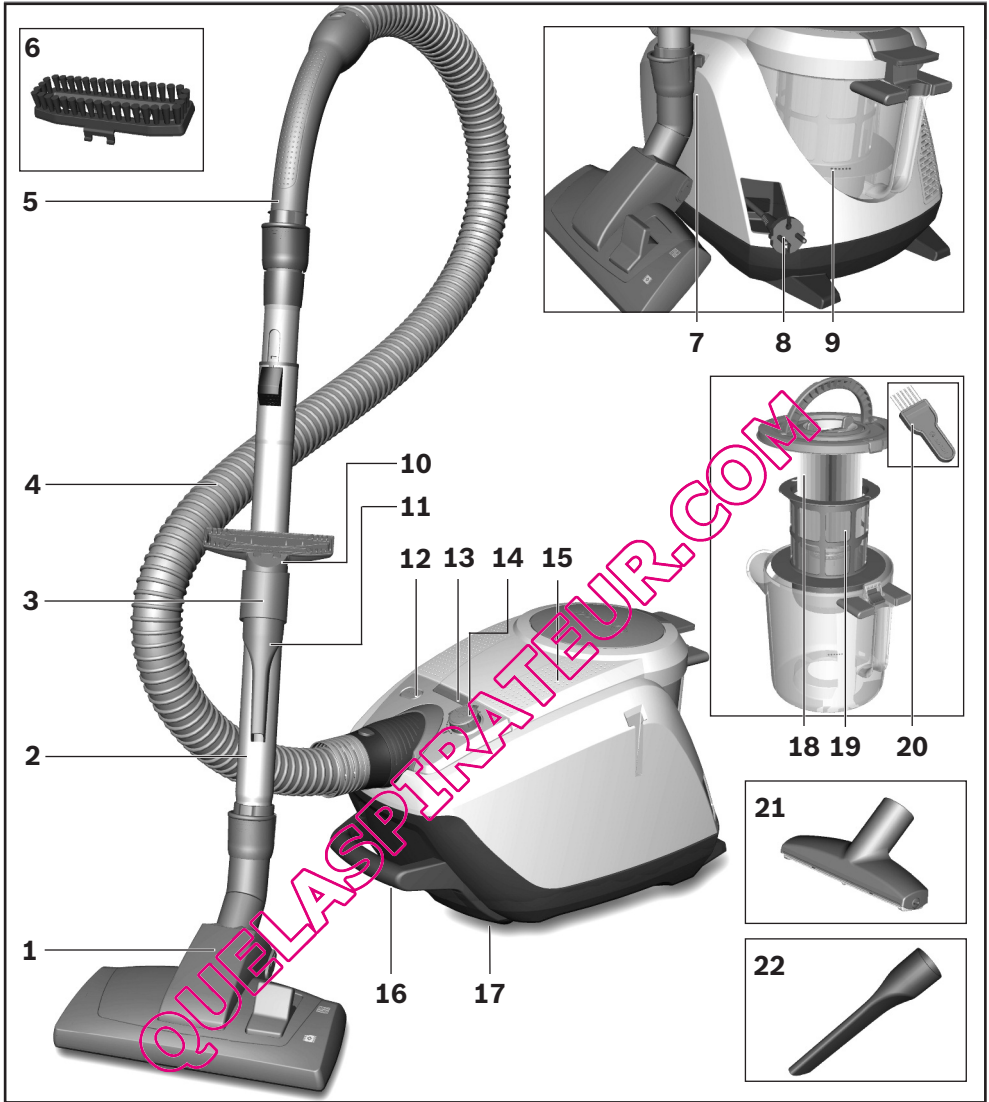
يرجى الاحتفاظ بدليل الاستخدام. في حالة تسليم المكنسة لشخص آخر، يرجى إعطاؤه دليل الاستخدام معها.

يرجى فرد صفحات الصور!



وصف الجهاز

- 1 الرأس المتحركة لتنظيف الأرضيات المزودة بوحدة للملحقات التكميلية
- 2 الماسورة التلسكوبية المزودة بزر انزلاقي ووحدة للملحقات التكميلية
- 3 حامل الملحقات التكميلية
- 4 خرطوم الشفط
- 5 المقيض
- 6 الفرشاة الخشنة (للتركيب على رأس تنظيف المفروشات)*
- 7 مثبت الخرطوم على جانب المكنسة
- 8 كابل الكهرباء
- 9 خزان تجميع الأتربة
- 10 رأس تنظيف المفروشات
- 11 رأس تنظيف الشقوق
- 12 زر تنظيف الفلتر «Clean»*
- 13 بيان مستوى الأداء
- 14 زر التشغيل/الإيقاف المزود بمنظم إلكتروني لقوة الشفط
- 15 غطاء المكنسة
- 16 مقيض الحمل
- 17 السنادة على الجانب السفلي للمكنسة
- 18 الفلتر الشراحي
- 19 مصفاة الوبر
- 20 فرشاة التنظيف
- 21 رأس تنظيف المفروشات للمحترفين*
- 22 رأس تنظيف الشقوق للمحترفين*
- 23 رأس تنظيف الأرضيات الصلبة*
- 24 الفرشاة التوربو TURBO-UNIVERSAL للأرضيات*
- 25 رأس تنظيف الأرضيات الصلبة*



Kundendienst – Customer Service

DE Deutschland, Germany

BSH Hausgeräte Service GmbH
Zentralwerkstatt
für kleine Hausgeräte
Trautskirchener Strasse 6 – 8
90431 Nürnberg

Online Auftragsstatus, Filterbeutel-
Konfigurator und viele weitere
Infos unter: www.bosch-home.de

Reparaturservice*

(Mo-Fr: 8.00-18.00 erreichbar)

Tel.: 01801 33 53 03

mailto:cp-servicecenter@
bshg.com

Ersatzteilbestellung*

(365 Tage rund um die Uhr erreichbar)

Tel.: 01801 33 53 04

Fax: 01801 33 53 08

mailto:spareparts@bshg.com

*) 3,9 Ct./Min. aus dem Festnetz,
Mobilfunk max. 0,42 €/Min.

AE United Arab Emirates,

الإمارات العربية المتحدة

BSH Home Appliances FZE

Round About 13,

Plot Nr MO-0532A

Jebel Ali Free Zone – Dubai

Tel.: 04 881 4401

mailto:service-ua@bshg.com

www.bosch-home.com

AT Österreich, Austria

BSH Hausgeräte
Gesellschaft mbH
Werkskundendienst
für Hausgeräte

Quellenstrasse 2

1100 Wien

Tel.: 0810 550 511*

Fax: 01 605 75 51 212

mailto:vie-stoerungsannahme@

bshg.com

Hotline für Espresso-Geräte:

Tel.: 0810 700 400*

www.bosch-home.at

*innerhalb Österreichs zum Regionaltarif

AU Australia

BSH Home Appliances Pty. Ltd.

7-9 Arco Lane

HEATHERTON, Victoria 3202

Tel.: 1300 368 339

Fax: 1300 306 818

valid only in AUS

mailto:bshau-as@bshg.com

www.bosch-home.com.au

BA Bosna i Hercegovina,

Bosnia-Herzegovina

"HIGH" d.o.o.

Gradačanka 29b

71000 Sarajewo

Info-Line: 061 100 905

Fax: 033 213 513

mailto:delicnanda@hotmail.com

BE Belgique, België, Belgium

BSH Home Appliances S.A.

Avenue du Laerbeek 74

Laarbeeklaan 74

1090 Bruxelles – Brussel

Tel.: 070 222 141

Fax: 024 757 291

mailto:bru-repairs@bshg.com

www.bosch-home.be

BG Bulgaria

EXPO2000-service

жк.Овча купел 1

бул.Президент Линкълн

бл. 431-партер

1359 София

тел.: 0879 826 388

mobil: 087 814 50 91

mailto:service@expo2000.bg

BH Bahrain, البحرين

Khalaifat Est.

P.O.BOX 5111

Manama

Tel.: 1759 2233

mailto:service@khalaifat.com

BR Brasil, Brazil

Mabe Hortolândia

Eletrodomésticos Ltda

Rua Barão Geraldo Rezende, 250

13020-440 Campinas/SP

Tel.: 0800 704 5446

Fax: 0193 737 7769

mailto:bshconsumidor@

ATENTO.com.br

www.boscheletrodomesticos.com.br

BY Belarus, Беларусь

ООО "БСХ Бытовая техника"

тел.: 495 737 2961

mailto:mok-kdhl@bshg.com

CH Schweiz, Suisse,

Svizzera, Switzerland

BSH Hausgeräte AG

Werkskundendienst für

Hausgeräte

Fahrweidstrasse 80

8954 Geroldswil

mailto:ch-info.hausgeraete@

bshg.com

Service Tel.: 0848 840 040

Service Fax: 0848 840 041

mailto:ch-reparatur@bshg.com

Ersatzteile Tel.: 0848 880 080

Ersatzteile Fax: 0848 880 081

mailto:ch-ersatzteil@bshg.com

www.bosch-home.com

CY Cyprus, Κύπρος

BSH Ikiakes Syskeves-Service

39, Arh. Makaanriou III Str.

2407 Egomi/Nikosia (Lefkosia)

Tel.: 77 77 807

Fax: 022 658 128

mailto:bsh.service.cyprus@

cytanet.com.cy

CZ Česká Republika,

Czech Republic

BSH domácí spotřebiče s.r.o.

Firemní servis domácích

spotřebičů

Pekařská 10b

155 00 Praha 5

Tel.: 0251 995 546

Fax: 0251 995 549

www.bosch-home.com

DK Danmark, Denmark

BSH Hvidevarer A/S

Telegrafvej 4

2750 Ballerup

Tel.: 44 89 89 85

Fax: 44 89 89 86

mailto:BSH-Service.dk@

BSHG.com

www.bosch-home.dk

EE Eesti, Estonia

SIMSON OÜ

Raua 55

10152 Tallinn

Tel.: 0627 8730

Fax: 0627 8733

mailto:teenindus@simson.ee

ES España, Spain

En caso de avería llámenos al

numero abajo indicado, le reco-

gemos el aparato en su domicilio.

También puede comprar los acce-

sorios y productos de manteni-

miento de su aspirador.

Tel.: 902 28 88 38

BSH Electrodomésticos España

S. A. Servicio BSH al Cliente

Polígono Malpica, Calle D,

Parcela 96 A

50016 Zaragoza

mailto:CAU-Bosch@bshg.com

www.bosch-ed.com

FI Suomi, Finland

BSH Kodinkoneet Oy

Itälahdenkatu 18 A, PL 123

00201 Helsinki

Tel.: 0207 510 700

Fax: 0207 510 780

mailto:Bosch-Service-FI@

bshg.com

www.bosch-home.fi

Lankapuhelimesta 8,28 snt/puhelu

+ 7 snt/min (alv 23%)

Matkapuhelimesta 8,28 snt/puhelu

+ 17 snt/min (alv 23%)

FR France

BSH Electroménager S.A.S.
50 rue Ardoin – BP 47
93401 SAINT-OUEN cedex
Service interventions à domicile:
01 40 10 42 15

Service Consommateurs:
0 892 698 010 (0,34 € TTC/mn)
mailto:soa-bosch-conso@bshg.com
Service Pièces Détachées et
Accessoires:
0 892 698 009 (0,34 € TTC/mn)
www.bosch-home.fr

GB Great Britain

BSH Home Appliances Ltd.
Grand Union House
Old Wolverton Road
Wolverton
Milton Keynes MK12 5PT
To arrange an engineer visit, to
order spare parts and accessories
or for product advice please visit
www.bosch-home.co.uk
or call
Tel.: 0844 892 8979*

*Calls from a BT landline will be charged at
up to 3 pence per minute. A call set-up fee
of up to 6 pence may apply.

GR Greece, Ελλάς

BSH Ikiakes Siskeves A.B.E.
Central Branch Services
17 km E.O. Athinon-Lamias &
Potamou 20
145 64 Kifisia
Greece – Athens
Tel.: 2104 277 701
Fax: 2104 277 669
North-Greece – Thessaloniki
Tel.: 2310 497 200
Fax: 2310 497 220
South-Greece – Heraklion/Kreta
Tel.: 2810 326 403
Fax: 2810 324 685
Central-Greece – Patras
Tel.: 2610 330 478
Fax: 2610 331 832
mailto:cs_gr_helpdesk@bshg.com
www.bosch-home.gr

HK Hong Kong, 香港

BSH Home Appliances Limited
Unit 1 & 2, 3rd Floor
North Block, Skyway House
3 Sham Mong Road
Tai Kok Tsui, Kowloon
Hong Kong
Tel.: 2565 6151
Fax: 2565 6252
mailto:bshhkg.service@bshg.com

HR Hrvatska, Croatia

Andabaka d.o.o.
Kopilica 21a
21000 Split
Info-Line: 021 481 403
Info-Fax: 021 453 891
mailto:servis@andabaka.hr

HU Magyarország, Hungary

BSH Háztartási Készülék
Kereskedelmi Kft.
Háztartási gépek márkaszervize
Királyhágó tér 8-9
1126 Budapest
Hibabejelentés
Tel.: 01 489 5461
Fax: 01 201 8786
mailto:hibabejelentes@bsh.hu
Alkatrészrendelés
Tel.: 01 489 5463
Fax: 01 201 8786
mailto:alkatrészrendeles@bsh.hu
www.bosch-home.com

IE Republic of Ireland

BSH Home Appliances Ltd.
Unit F4, Ballymount Drive
Ballymount Industrial Estate
Walkinstown
Dublin 12
Service Requests,
Spares and Accessories
Tel.: 01 450 2655
Fax: 01 450 2520
www.bosch-home.eu.uk
IL ישראל, Israel
C/S/B Home Appliance Ltd.
Ulief Building
2, Hamelacha St.
Industrial Park North
71293 Lod
Tel.: 08 9777 222
Fax: 08 9777 245
mailto:csb-serv@zahav.net.il

IN India, Bhārat, भारत

BSH Customer Service Front Office
Shop No.4, Everest Grande,
Opp. Shanti Nagar Bus Stop,
Mahakali Caves Road,
Andheri East
Mumbai 400 093

IS Iceland

Smith & Norland hf.
Noatuni 4
105 Reykjavik
Tel.: 0520 3000
Fax: 0520 3011
www.sminor.is

IT Italia, Italy

BSH Elettrodomestici S.p.A.
Via. M. Nizzoli 1
20147 Milano (MI)
Numero verde 800 829120
mailto:mil-assistenza@bshg.com
www.bosch-home.com

KZ Kazakhstan, Қазақстан

IP "Batkayev Ildus A."
B. Momysh-uly Str.7
Chymkent 160018
Tel./Fax: 0252 31 00 06
mailto:evrika_kz@mail.ru

LB Lebanon, لبنان

Teheh, Hana & Co.
Boulevard Dora 4043 Beyrouth
P.O. Box 90449
Jdeideh 1202 2040
Tel.: 01 255 211
mailto:Info@Teheh-Hana.com

LT Lietuva, Lithuania

Senuku prekybos centras UAB
Jonavos g. 62
44192 Kaunas
Tel.: 0372 12146
Fax: 0372 12165
www.senukai.lt

LU Luxembourg

BSH électroménagers S.A.
13-15 ZI Breedeweues
1259 Senningerberg
Tel.: 26349 300
Fax: 26349 315
mailto:lux-service.electromanager@
bshg.com
www.bosch-home.com

LV Latvija, Latvia

General Serviss Limited
Bullu street 70c
1067 Riga
Tel.: 07 42 41 37
mailto:bt@olimpeks.lv
Elkor Serviss
Brivibas gatve 201
1039 Riga
Tel.: 067 0705 20; -36
Fax: 067 0705 24
mailto:domoservice@elkor.lv
www.servisacentrs.lv

MD Moldova

S.R.L. "Rialto-Studio"
ул. Шуцева 98
2012 Кишинев
тел./факс: 022 23 81 80
mailto:bosch-md@mail.ru

ME Crna Gora, Montenegro
Elektronika komerc
Ul. 27 Mart br.2
81000 Podgorica
Tel./Fax: 020 662 444
Mobil: 069 324 812
mailto:ekobosch.servis@t-com.me

MK Macedonia, Македонија
GORENEC
Jane Sandanski 69 lok.3
1000 Skopje
Tel.: 02 2454 600
Mobil: 070 697 463
mailto:gore nec@yahoo.com

MT Malta
Oxford House Ltd.
Notabile Road
Mriehel BKR 14
Tel.: 021 442 334
Fax: 021 488 656
www.oxfordhouse.com.mt

**MV Raajjeyge Jumhooriyyaa,
Maledives**
Lintel Investments
Ma. Maadheli, Majeedhee Magu
Malé
Tel.: 0331 0742
mailto:mohamed.zuhuree@
lintel.com.mv

NL Nederland, Netherlands
BSH Huishoudapparaten B.V.
Taurusavenue 36
2132 LS Hoofddorp
Storingsmelding:
Tel.: 088 424 4010
Fax: 088 424 4845
mailto:bosch-contactcenter@
bshg.com
Onderdelenverkoop:
Tel.: 088 424 4010
Fax: 088 424 4801
mailto:bosch-onderdelen@bshg.com
www.bosch-home.nl

NO Norge, Norway
BSH Husholdningsapparater A/S
Grensesvingen 9
0661 Oslo
Tel.: 22 66 06 00
Fax: 22 66 05 50
mailto:Bosch-Service-NO@
bshg.com
www.bosch-home.no

NZ New Zealand
BSH Home Appliances Ltd.
Unit F 2, 4 Orbit Drive
Mairangi BAY
Auckland 0632
Tel.: 09 477 0492
Fax: 09 477 2647
mailto:bshnz-cs@bshg.com
www.bosch-home.co.nz

PL Polska, Poland
BSH Sprzęt Gospodarstwa
Domowego sp. z o.o.
Al. Jerozolimskie 183
02-222 Warszawa
Centrala Serwisu
Tel.: 0801 191 534
Fax: 022 57 27 709
mailto:Serwis.Fabryczny@bshg.com
www.bosch-home.pl

PT Portugal
BSHP Electrodomésticos Lda.
Rua Alto do Montijo, nº 15
2790-012 Carnaxide
Tel.: 707 500 545
Fax: 21 4250 701
mailto:bshp.reparacao@
bshg.com
www.bosch-home.pt

RO România, Romania
BSH Electrocasnice srl.
Sos. Bucuresti-Ploiesti,
nr. 19-21, sect.1
13682 Bucuresti
Tel.: 021 203 9748
Fax: 021 203 9733
mailto:service.romania@bshg.com
www.bosch-home.com

RU Russia, Россия
ООО "БСХ Бытовая техника"
Сервис от производителя
Малая Калужская/19/1
119071 Москва
тел.: 495 737 2961
mailto:mck.xdhl@bshg.com
www.bosch-home.com

SE Sverige, Sweden
BSH Hushållsapparater AB
Landsvägen 32
169 29 Solna
Tel.: 0771 11 22 77
mailto:Bosch-Service-SE@
bshg.com
www.bosch-home.se

SG Singapore, 新加坡
BSH Home Appliances Pte. Ltd.
37 Jalan Pemimpin
Union Industrial Building
Block A, #01-03
577177 Singapore
Tel.: 6751 5000
Fax: 6751 5005
mailto:bshsgp.service@bshg.com

SI Slovenija, Slovenia
BSH Hišni aparati d.o.o.
Litostrojska 48
1000 Ljubljana
Tel.: 01 583 08 87
Fax: 01 583 08 89
mailto:informacije.servis@
bshg.com
www.bosch-home.com

SK Slovensko, Slovakia
Technoservis Bratislava
Trhová 38
84108 Bratislava – Doubravka
Tel.: 02 6446 3643
Fax: 02 6446 3643
www.bosch-home.com

TR Türkiye, Turkey
BSH Ev Aletleri Sanayi
ve Ticaret A.S.
Fatih Sultan Mehmet Mahallesi
Balkan Caddesi No: 51
34770 Ümraniye, Istanbul
Tel.: 0 216 444 6333
Fax: 0 216 528 9188
mailto:careline.turkey@bshg.com
www.bosch-home.com

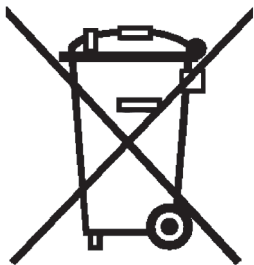
TW Taiwan, 台灣
Achelis Taiwan Co. Ltd.
4th floor, No. 112 Sec 1
Chung Hsiao E Road
Taipei ROC 100
Tel.: 02 2321 6222
mailto:Bosch@achelis.com.tw

UA Ukraine, Україна
ТОВ "БСХ Побутова Техніка"
тел.: 044 4902095
www.bosch-home.com

XK Kosovo
NTP GAMA
Rruga Mag Prishtine-Ferizaj
70000 Ferizaj
Tel.: 038 502 448
Tel.: 00377 44 172 309
mailto:a_service@
gama-electronics.com

XS Srbija, Serbia
SZR "SPECIJALELEKTRO"
Bulevar Milutina Milankovića 34
11070 Novi Beograd
Tel.: 011 2147 110
Fax: 011 2139 689
mailto:spec.el@eunet.rs

ZA South Africa
BSH Home Appliances (Pty) Ltd.
15th Road Randjespark
Private Bag X36, Randjespark
1685 Midrand – Johannesburg
Tel.: 086 002 6724
Fax: 086 617 1180
mailto:applianceserviceza@
bshg.com
www.bosch-home.com



de

"Dieses Gerät ist entsprechend der europäischen Richtlinie 2002/96/EG über Elektro- und Elektronikaltgeräte (waste electrical and electronic equipment - WEEE) gekennzeichnet.
Die Richtlinie gibt den Rahmen für eine EU-weit gültige Rücknahme und Verwertung der Altgeräte vor."

en

"This appliance is labelled in accordance with the European directive 2002/96/EG concerning waste electrical and electronic equipment - WEEE.
The directive provides the framework for the return and recycling of used appliances as applicable throughout the EU."

fr

"Cet appareil est marqué selon la directive européenne 2002/96/CE relative aux appareils électriques et électroniques usagés (waste electrical and electronic equipment - WEEE).
La directive définit le cadre pour une reprise et une récupération des appareils usagés applicables dans les pays de la CE."

it

"Questo apparecchio dispone di contrassegno ai sensi della direttiva europea 2002/96/CE in materia di apparecchi elettrici ed elettronici smessi (waste electrical and electronic equipment - WEEE).
Questa direttiva definisce le norme per la raccolta e il riciclaggio degli apparecchi smessi valide su tutto il territorio dell'Unione Europea."

nl

"Dit apparaat is conform de Europese richtlijn 2002/96/EG inzake gebruikte elektro en elektronicaapparatuur (waste electrical and electronic equipment WEEE) gekarakteriseerd.
De richtlijn biedt het kader voor de terugname en verwerking van gebruikte apparaten geldend voor de hele EU."

da

"Dette apparat er klassificeret iht. det europæiske direktiv 2002/96/EF om affald af elektrisk- og elektronisk udstyr (waste electrical and electronic equipment - WEEE).
Dette direktiv angiver rammerne for indlevering og recycling af kasserede apparater gældende for hele EU."

no

"Dette apparatet er merket i henhold til det europeiske direktivet 2002/96/EG om gamle elektriske og elektroniske apparater (waste electrical and electronic equipment - WEEE).
Direktivet gir retningslinjer for hvordan gammelt utstyr skal samles inn og gjenvinnes."

sv

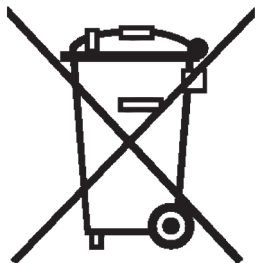
"Maskinen är märkt i enlighet med EU-direktiv 2002/96/EG om el- eller elektronikavfall (waste electrical and electronic equipment - WEEE).
Direktivet anger ramarna för inlämning och återvinning av uttjänta enheter inom EU."

fi

"Tämä laite on merkitty käytöstä poistettuja sähkö- ja elektroniikkalaitteita koskevan eurooppalaisen direktiivin 2002/96/EU mukaisesti (waste electrical and electronic equipment - WEEE).
Tämä direktiivi määrittää puitteet käytettyjen laitteiden palauttamiselle ja hyödyntämiselle koko EU:n alueella."

es

"Este aparato tiene la marca de conformidad con la directiva europea 2002/96/CE sobre residuos de aparatos eléctricos y electrónicos RAEE (waste electrical and electronic equipment - WEEE).
La directiva establece el marco para la recogida y reutilización de aparatos usados válido en toda la UE."



pt

"Este aparelho está identificado em conformidade com a Directiva 2002/96/CE relativa aos resíduos de equipamentos eléctricos e electrónicos (waste electrical and electronic equipment – WEEE).

A directiva estabelece o quadro para um sistema de recolha e valorização dos equipamentos usados, válido em toda União Europeia."

el

"Αυτή η συσκευή είναι χαρακτηρισμένη σύμφωνα με την ευρωπαϊκή οδηγία 2002/96/ΕΚ περί ηλεκτρικών και ηλεκτρονικών παλιών συσκευών (waste electrical and electronic equipment – WEEE).

Η οδηγία δίνει το πλαίσιο για μια απόσυρση και αξιοποίηση των παλιών συσκευών, με ισχύ σε όλη την ΕΕ."

tr

"Bu cihaz, Elektrikli ve Elektronik Eski Cihazlar İle İlgili Avrupa Yönetmeliği 2002/96/EG (waste electrical and electronic equipment – WEEE) doğrultusunda işareetlenmiştir.

Bu direktif, AB dahilinde geçerli olan eski cihazların geri alınmasına ve değerlendirilmesine ait kapsamı belirler."

pl

To urządzenie jest oznaczone zgodnie z Dyrektywą Europejską 2002/96/EG (WEEE) oraz polską Ustawą z dnia 29 lipca 2005 r. "O zużyтым sprzęcie elektrycznym i elektronicznym" (Dz.U. z 2005 r. Nr 180, poz. 1495) symbolem przekreślonego kontenera na odpady.

Takie oznakowanie informuje, że sprzęt ten, po okresie jego użytkowania nie może być umieszczany łącznie z innymi odpadami pochodzącymi z gospodarstwa domowego.

Użytkownik jest zobowiązany do oddania go prowadzącym zbieranie zużytego sprzętu elektrycznego i elektronicznego. Prowadzący zbieranie, w tym lokalne punkty zbiórki, sklepy oraz gminne jednostki, tworzą odpowiedni system umożliwiający oddanie tego sprzętu.

Właściwe postępowanie ze zużyтым sprzętem elektrycznym i elektronicznym przyczynia się do uniknięcia szkodliwych dla zdrowia ludzi i środowiska naturalnego konsekwencji, wynikających z obecności składników niebezpiecznych oraz niewłaściwego składowania i przetwarzania takiego sprzętu.

hu

Urządzenie to zostało oznaczone zgodnie z europejską dyrektywą 2002/96/EG o zużytych urządzeniach elektrycznych i elektronicznych (waste electrical and electronic equipment – WEEE)..

Dyrektywa ta określa zasady obowiązujące w całej Unii Europejskiej w zakresie zwrotu i wtórnego wykorzystania zużytych urządzeń."

bg

"Този уред е маркиран в съответствие с директива 2002/96/ЕО за електрически и електронни уреди (waste electrical and electronic equipment – WEEE).

Директивата определя рамката за важащото в ЕС връщане и оползотворяване на стари уреди."

ru

"Данный прибор имеет отмену о соответствии европейским нормам 2002/96/EG утилизации электрических и электронных приборов (waste electrical and electronic equipment – WEEE).

Данные нормы определяют действующие на территории Евросоюза правила утилизации и возврата отслуживших приборов."

ro

"Acest aparat respectă Directiva europeană 2002/96/CE cu privire la aparate electrice și electronice (waste electrical and electronic equipment – WEEE).

Directiva oferă cadrul pentru preluarea corespunzătoare și valorificarea aparatelor vechi în toată Europa."

uk

"Даний прилад маркований відповідно до європейського Регламенту 2002/96/EG про утилізацію електричних приладів (waste electrical and electronic equipment – WEEE).

Даний Регламент встановлює основні загальноєвропейські засади щодо повернення та відшкодування вартості пристроїв, що підлягають."

ar

هذا الجهاز مطابق للمواصفة الأوربية 2002/96/المجموعة الاقتصادية الأوربية الخاصة بالأجهزة الكهربائية والإلكترونية القديمة (waste electrical and electronic equipment - WEEE). وهذه المواصفة تحدد الإطار العام لقواعد تسري في جميع دول الاتحاد الأوربي بخصوص استعادة الأجهزة القديمة وإعادة استغلالها

DE Garantie

Bundesrepublik Deutschland
siehe letzte Seite.

Ausland: Für dieses Gerät gelten die von der Vertretung unseres Hauses in dem Kaufland herausgegebenen Garantiebedingungen.

Einzelheiten hierüber teilt Ihnen der Händler, bei dem Sie das Gerät gekauft haben, auf Anfrage jederzeit mit.

Zur Inanspruchnahme von Garantieleistungen ist in jedem Fall aber die Vorlage des Kaufbeleges erforderlich.

GB Conditions of guarantee

For this appliance the guarantee conditions as set out by our representatives in the country of sale apply. Details regarding same may be obtained from the dealer from whom the appliance was purchased. For claims under guarantee the sales receipt must be produced.

FR Conditions de garantie

A l'étranger, les conditions de garantie applicables à cet appareil sont celles s'accordées par la filiale du pays concerné.

Celles-ci peuvent être fournies par le Revendeur auprès duquel vous avez acheté l'appareil ou directement auprès de notre filiale. Si vous avez besoin d'utiliser la garantie, la présentation de la facture d'achat sera nécessaire.

IT Condizioni di garanzia

Per questo apparecchio valgono le condizioni di garanzia stabilite dalla ns. Rappresentanza nella rispettiva Nazione.

Il venditore dell'apparecchio è a disposizione per ulteriori chiarimenti. La garanzia viene riconosciuta soltanto se accompagnata da regolare documento fiscale di acquisto rilasciato dal venditore.

NL Garantievoorwaarden

Voor het aangeschafte apparaat gelden de garantievoorwaarden welke door de vertegenwoordiging van de moederorganisatie in het land van aankoop zijn uitgegeven.

Eventuele bijzonderheden hiervoor zal de leverancier, waarbij het apparaat is gekocht, desgevraagd verschaffen.

Om aanspraak te kunnen maken op eventuele garantie is het overleggen van de aankoopbon met koopen/of leverdatum vereist.

DK Garanti

Garantiebestemmelserne er ikke vedlagt, men fremsendes ved henvendelse til Bosch kundeservice. I øvrigt henvises til købelovens bestemmelser.

NO Leveringsbetingelse

I Norge gjelder NEL's leveringsbetingelser. Disse kan De få hos Deres forhandler eller direkte ved vårt hovedkontor.

SE Konsumentbestämmelser

I Sverige gäller av EHL antagna konsumentbestämmelser.

FI Takuu aika

Kodintekniikan tuotteille annetaan vähintään kahentoista (12) kuukauden takuu tuotteesta riippuen. Takuu aika määritellään kunkin tuotteen osalta erikseen ja se on voimassa annetun määräajan tuotteen ostop. Tuotteen tietyille osille voidaan antaa em. määräaajoista poikkeava takuu.

PT Condições de Garantia

Para este aparelho são válidas as condições de garantia emitidas pela nossa representação no país da aquisição. Mais detalhes poderão ser facultados pelo revendedor onde foi adquirido o aparelho.

Para recorrer aos serviços de garantia é imprescindível a apresentação da Factura de Compra e bem assim, do documento de Garantia.

ES Condiciones de garantía

A este aparato son aplicables las condiciones de garantía acordadas por la representación de nuestra firma en el país de compra. Para más detalles si vanse dirigir al correspondiente establecimiento del ramo en que se ha comprado el aparato. En caso de hacer uso de la garantía es necesario presentar el correspondiente comprobante de compra.

TR Garanti Şartları

Bu cihaz için satışın gerçekleştiği ülkedeki temsilçiliğimiz tarafından belirlenen garanti şartları geçerlidir. Garanti şartları ile ilgili detaylı bilgi için; cihazın satın alındığı bayiye ya da Tüketici Danışma Merkezimize başvurabilirsiniz. Garanti kapsamındaki taleplerinize cevap verilebilmesi için Yetkil Servisimize, cihaza ait faturayı veya okunaklı fotokopisini göstermeniz gerekmektedir.

PL Gwarancja

Dla urządzenia obowiązują warunki gwarancyjne wydane przez nasze przedstawicielstwo w kraju zakupu. O szczegółach możecie się Państwo dowiedzieć u sprzedawcy, u którego dokonano zakupu urządzenia. Przy korzystaniu ze świadczonych gwarancyjnych wymagane jest przedłożenie dowodu zakupu.

الضمان AE

لهذا الجهاز تسري شروط الضمان السارية والصادرة عن وكيل شركتنا في بلدكم.

يتمكنكم السؤال عن الأمور التفصيلية الخاصة بهذا الشأن وفي أي وقت لدى التاجر الذي قيمتم بإقتناء هذا الجهاز عنده.

عند المتطلبات باستحقاقات الضمان فإنه من الضروري وفي كل حال تقديم قسيمة الشراء.

RU Условия гарантийного обслуживания

Получить исчерпывающую информацию об условиях гарантийного обслуживания Вы можете в Вашем ближайшем авторизованном сервисном центре или в сервисном центре от производителя ООО «БСХ Бытовая Техника», а также найти в фирменном гарантийном талоне, выдаваемом при иродаже.

BG Гаранция

За този уред вжам условията, установени от представителството на нашата фирма в страната-купувач. Подробностите ще Ви бъдат разяснени от търговеца, от когото сте купили уреда, по всяко време при запитване. За извършване на поправки в рамките на гаранционния срок във всеки случай е необходимо представянето на касовата бележка.

HU Garanciális feltételek

A garanciális feltételeket a 151/2003. (IX.22.) Korm. rendelet szabályozza. A vásárlástól számított 72 órán belüli meghibásodás esetén a kereskedő a készülék cseréjéről dönt. Ez utáni időszakban a Vevőszolgálat gondoskodik a lehető leggyorsabb javítás elvégzéséről.

A garanciára a vásárló a kitöltött garanciajeggyel, vagy a vásárlást igazoló számlával tarthat igényt. A használati utasítás be nem tartása, a garancia elvesztését vonhatja maga után.

Minőségtanúsítás: A 2/1984. (111.10) BkM-IpM rendelete alapján, mint forgalmazó tanúsítjuk, hogy a készülék a vásárlási tájékoztatóban közölt adatoknak megfelelően.

A változtatás jogát fenntartjuk.

RO Garanție

Pentru acest aparat sunt valabile prevederile de garanție acordate de reprezentantul nostru și conforme cu legislația în vigoare.

Comerciantul la care ați achiziționat aparatul, vă oferă la cerere informații amănunțite despre prevederile de garanție.

Pentru a beneficia de serviciile de garanție va trebuie însă să prezentați în orice caz bonul de cumpărare.

UK На цей пристрій поширюються гарантійні зобов'язання, надані представництвом нашої фірми в країні придбання. Докладні відомості про гарантійні зобов'язання можна отримати будь-коли в продавця, в якого був придбаний цей пристрій. Під час звертання в гарантійному випадку потрібно пред'явити оригінал документу, що підтверджує купівлю пристрою.

QUELASSTRAITEUR.COM

EL ΟΡΟΙ ΕΓΓΥΗΣΗΣ

1. Η Εγγύηση καλής λειτουργίας των προϊόντων μας παρέχεται για χρονικό διάστημα είκοσι τεσσάρων (24) μηνών από την ημερομηνία της πρώτης αγοράς που αναγράφεται στη θεωρημένη απόδειξη αγοράς. Για την παροχή της εγγύησης απαιτείται η επίδειξη της θεωρημένης απόδειξης αγοράς στην οποία αναγράφεται ο τύπος και το μοντέλο του προϊόντος.
2. Η εταιρεία μέσα στα ανωτέρω χρονικά όρια, σε περίπτωση πλημμελούς λειτουργίας της συσκευής, αναλαμβάνει την υποχρέωση της επαναφοράς της σε ομαλή λειτουργία και της αντικατάστασης κάθε τυχόν ελαττωματικού μέρους (πλην των αναλώσιμων και των ευπαθών, όπως τα γυάλινα, λαμπτήρες κλπ). Απαραίτητη προϋπόθεση για να ισχύει η εγγύηση είναι η μη λειτουργία της συσκευής να προέρχεται από την πολυμελή κατασκευή της και όχι επί παραδείγματι από κακή χρήση, λανθασμένη εγκατάσταση, μη τήρηση των οδηγιών χρήσης της συσκευής, ακατάλληλη συντήρηση από πρόσωπα μη εξουσιοδοτημένα από την BSH Ελλάς ABE ή από εξωγενείς παράγοντες όπως διακοπές ηλεκτρικού ρεύματος ή διαφοροποίησης της τάσης κλπ
3. Στην περίπτωση που το προϊόν δεν λειτουργεί σωστά λόγω της κατασκευής του και εφόσον η πλημμελής λειτουργία εκδηλώθηκε κατά την περίοδο εγγύησης, το Εξουσιοδοτημένο Σέρβις (η το εξουσιοδοτημένο συνεργείο) της BSH Ελλάς ABE θα το επισκευάσει με σκοπό τη χρήση για την οποία κατασκευάστηκε, χωρίς να υπάρξει χρέωση για ανταλλακτικά ή την εργασία.
4. Δεν καλύπτονται από την εγγύηση οι χρωώσεις και οι κίνδυνοι που σχετίζονται με τη μεταφορά του προϊόντος προς επισκευή στον μεταπωλητή ή προς το Εξουσιοδοτημένο Σέρβις της BSH Ελλάς ABE
5. Όλες οι επισκευές της εγγύησης πρέπει να γίνονται από το Εξουσιοδοτημένο Σέρβις (η το εξουσιοδοτημένο συνεργείο) της BSH Ελλάς ABE.
6. Η εγγύηση δεν καλύπτει κανένα προϊόν που χρησιμοποιείται πέραν των προδιαγραφών για τις οποίες κατασκευάστηκε (π.χ. οικιακή χρήση).
7. Η εγγύηση καλής λειτουργίας που παρέχεται από τον κατασκευαστή παύει αν αποκολληθούν, αλλοιωθούν ή τροποποιηθούν με οποιοδήποτε τρόπο οι ταινίες ασφαλείας ή οι ειδικές διακριτικές αυτοκόλλητες ετικέτες επί των οποίων αναγράφεται ο αριθμός σειράς ή η ημερομηνία αγοράς.
8. Η εγγύηση δεν καλύπτει:
 - Επισκευές, μετατροπές ή καθαρισμούς που έλαβαν χώρα σε κέντρο service μη εξουσιοδοτημένο από την BSH Ελλάς ABE
 - Λάθος χρήση, υπερβολική χρήση, χειρισμό ή λειτουργία του προϊόντος κατά τρόπο μη σύμφωνο με τις οδηγίες που περιέχονται στα εγχειρίδια χρήσης και/ή στα σχετικά έγγραφα χρήσης, συμπεριλαμβανομένων της πλημμελούς φύλαξης της συσκευής , της πώσης της συσκευής κλπ.
 - Προϊόντα με δυσανάγνωστο αριθμό σειράς.
 - Ζημιές που προκαλούνται ενδεικτικά από αστραπές, νερό ή υγρασία, φωτιά, πόλεμο, δημόσιες αναταραχές, λάθος τάσεις του δικτύου παροχής ρεύματος, ή οποιοδήποτε λόγο που είναι πέραν από τον έλεγχο του κατασκευαστή ή του εξουσιοδοτημένου συνεργείου.
9. Η εγγύηση που προσφέρεται παύει να ισχύει εφόσον η κυριότητα της συσκευής μεταβιβαστεί σε τρίτο πρόσωπο από τον αρχικό αγοραστή το όνομα του οποίου αναγράφεται στο παραστατικό αγοράς της συσκευής
10. Αντικατάσταση της συσκευής γίνεται μόνο εφόσον δεν είναι δυνατή η επιδιόρθωση της κατόπιν πιστοποίησης της αδυναμίας επισκευής από το Εξουσιοδοτημένο Σέρβις (η το εξουσιοδοτημένο συνεργείο) της BSH Ελλάς ABE
11. Η κάθε επισκευή ή η αντικατάσταση ελαττωματικού μέρους δεν παρατείνει τον χρόνο εγγύησης του προϊόντος.
12. Εξαρτήματα και υλικά που αντικαθίστανται κατά τη διάρκεια της εγγύησης επιστρέφονται στο συνεργείο.

BSH A.B.E. – 17ο χλμ Εθνικής οδού Αθηνών – Λαμίας & Ποταμού 20, Κηφισιά

SERVICE

Αθήνα: 17ο χλμ. Εθνικής οδού Αθηνών – Λαμίας & Ποταμού 20, Κηφισιά – τηλ.: 210-42.77.700
Θες/νίκη: 8.3ο χλμ. Εθνικής οδού Θες/νίκης – Μουδανιών, Περιοχή Θέρμη τηλ.: 2310-497.200
Πάτρα :Χαραλάμπη & Ερενστρώλε – τηλ.:2610-330.478
Κρήτη: Εθνικής Αντιστάσεως 23 & Καλαμά, Ηράκλειο – τηλ.:2810-321.573
Κύπρος: Αρχ. Μακαρίου Γ' 39, Έγκωμη – Λευκωσία –Παγκύπριο τηλ.:77778007



**Bosch çağrı
yönetim merkezi**

444 6 333
Haftanın 7 günü hizmetinizde



BOSCH

(Sabit telefonlardan veya cep telefonlarından alan kodu çevirmeden)

Sabit telefonlardan yapılan aramalarda şehir içi arama tarifi üzerinden, cep telefonu ile yapılan aramalarda ise GSM-GSM tarifi üzerinden ücretlendirme yapılmaktadır.

Yazılı başvurular için adresimiz

BSH Ev Aletleri Sanayi ve Ticaret AŞ
Fatih Sultan Mehmet Mah. Balkan Cad. No.: 51 Ümraniye 34771 - İstanbul

Bosch'u tercih ettiğiniz için teşekkür eder, ürününüzü iyi günlerde kullanmanızı dileriz.



**ELEKTRİK SÜPÜRGESİ
GARANTİ
BELGESİ**

- Cihazınız; kullanma kılavuzunda gösterdiği şekilde kullanılması ve yetkili olmayan teknik servis elemanları dışındaki şahıslar tarafından bakım, onarım veya başka bir nedenle müdahale edilmeden oluşması şartıyla bütün parçaları dahil olmak üzere tamamen malzeme, işçilik ve üretim hatalarına karşı **2 (iki) YIL SÜRE İLE GARANTİ EDİLMİŞTİR.**
- Arızaların giderilmesi konusunda uygulanacak teknik yöntemler, testler ile değiştirilecek parçaların saptanması tamamen firmamızın aittir.
- Malın tesliminden sonraki yükleme, boşaltma ve sevkiyatı sırasında meydana gelecek arızalar garanti kapsamı dışındadır.
- Belge üzerine tahrifat yapıldığı, cihazın üzerindeki orijinal serin numarası kaldırıldığı veya tahrifat yapıldığı takdirde garanti geçersizdir.

GARANTİ ŞARTLARI

1. Garanti süresi malın teslim tarihinden itibaren başlar ve **2 yıldır.**
2. Malın bütün parçaları dahil olmak üzere tamamı firmamızın garantisidir.
3. Malın garanti süresi içerisinde arızalanması durumunda, tamirde geçen süre garanti süresine eklenir. Malın tamir süresi en fazla 20 iş günüdür. Bu süre, malın teslim arızanın servis istasyonuna, servis istasyonunun olmaması durumunda, malın satıcısı, bayii, acentası, temsilciliği, ithalatçısı veya imalatçısından birisine bildirim tarihinden itibaren başlar. Sanayii malının arızasının 10 iş günü içerisinde giderilmesi halinde üretici veya ithalatçı, tamir tamamlanmaya kadar, benzer özelliklerdeki başka bir ürünü tüketiciye tahsis edecektir.
4. Malın garanti süresi içerisinde, elektrik malzeme ve işçilik gerekse montaj hatalarından dolayı arızalanması halinde, işçilik masrafı, değiştirilen parça bedeli ya da başka herhangi bir ad altında hiçbir ücret talep etmeksizin tamiri yapılacaktır.
5. Tüketicinin onarım hakkını kullanmasına rağmen malın;
 - Tüketicie teslim edilmiş tarihten itibaren, garanti süresi içinde kalmak kaydıyla, bir yıl içerisinde en az dört defa veya imalatçı/üretici ve/veya ithalatçı tarafından belirlenen garanti süresi içerisinde altı defa arızalanmasının yanı sıra, bu arızaların maldan yararlanamaması sürekli kılması,
 - Tamiri için gerekli azami sürenin aşılması,
 - Firmanın servis istasyonunun, servis istasyonunun mevcut olmaması halinde sırasıyla satıcısı, bayii, acentesi, temsilciliği, ithalatçısı veya imalatçı/üreticisinden birisinin düzenleyeceği raporla arızanın tamiri mümkün bulunmadığının belirlenmesi, durumlarında, tüketici malın ücretsiz değiştirilmesini, bedel iadesi veya ayıp oranında bedel indirimi talep edebilir.
6. Malın kullanma kılavuzunda yer alan hususlara aykırı kullanılmasından kaynaklanan arızalar garanti kapsamı dışındadır.
7. Garanti belgesi ile ilgili olarak çıkabilecek sorunlar için T.C. Gümrük ve Ticaret Bakanlığı, Tüketicinin Korunması ve Piyasa Gözetimi Genel Müdürlüğüne başvurulabilir.
Bu belgenin kullanılmasında; 4077 sayılı Tüketicinin Korunması Hakkında Kanun ve bu Kanun'a dayanılarak yürürlüğe konulan Garanti Belgesi Uygulanma Esaslarına Dair Yönetmelik uyarınca, T.C. Gümrük ve Ticaret Bakanlığı, Tüketicinin Korunması ve Piyasa Gözetimi Genel Müdürlüğü tarafından izin verilmiştir.

Bu ürün Bosch için BSH Ev Aletleri San. ve Tic. A.Ş. tarafından ithal edilmektedir.

BSH Ev Aletleri San. ve Tic. A.Ş. bir BOSCH UND SIEMENS HAUSGERÄTE GMBH kuruluşudur.

BSH EV ALETLERİ SAN. VE TİC. A.Ş.
Fatih Sultan Mehmet Mah. Balkan Cad.
No.: 51 Ümraniye 34771 - İstanbul
Tel.: (0216) 528 90 00
Faks: (0216) 528 91 88

Üretici Firma:
BSH Bosch und Siemens Hausgeräte GmbH
Carl-Wery-Str. 34
D-81739 München
Phone: +49 (89) 45 90 01
Fax: +49 (89) 45 90 21 28

**Gümrük ve Ticaret Bakanlığı
Garanti Belgesi**
Belge Numarası: 85222
Belge Onay Tarihi: 18.06.2010

Değerli Müşterimiz

Bosch Çağrı Yönetim Merkezi 444 6 333 no.lu telefon numarası ile, 7 gün 24 saat hizmet vermektedir. Doğrudan bu numarayı çevirerek size en yakın Yetkili Servis telefonunu öğrenebilir veya arzu ettiğiniz diğer hizmet seçeneklerimizden faydalanabilirsiniz.

Bosch Çağrı Yönetim Merkezimize ayrıca www.bosch-home.com adresindeki Müşteri Hizmetleri bölümünde bulunan Müşteri Hizmetleri Formunu doldurarak ya da 0216 528 91 88 no.lu telefona faks çekerek de ulaşabilirsiniz.

Aşağıda yer alan konularda yardımcı olmanızı rica ederiz.

1. Cihazınızı kullanma kılavuzunda belirtilen hususlara göre kullanmaya özen gösteriniz.
2. Ürününüzle ilgili hizmet talebiniz olduğunda yukarıda yazılı telefonlardan Çağrı Yönetim Merkezimizi arayınız.
3. Hizmet için gelen teknisyene "BOSCH YETKİLİ SERVİS" kimlik kartını sorunuz. Bu kimlik kartı, 18 yaşından küçük elemanlara verilmemektedir.
4. Yetkili servisimiz, cihazınızda yapılan herhangi bir işlemden sonra size servis fişini düzenleyip vermek zorundadır. Bu servis fişini mutlaka isteyiniz ve kesinlikle saklayınız.



DİKKAT

Garanti süresinin anlaşmazlık durumunda fatura tarihi esas alınacağından bu belge ile birlikte faturanın veya okunaklı fotokopisinin saklanması gereklidir.

YETKİLİ SATICI

BSH EV ALETLERİ SAN. VE TIC. A.Ş.

İmza ve kaşesi

MALIN

Cinsi : ELEKTRİK SÜPÜRGESİ
Markası : BOSCH
Modeli :
Bandrol ve Seri No. :
Teslim tarihi ve yeri :
Azami tamir süresi :
Cihaz ömrü :
Kullanım Süresi : 10 YIL (Ürünün fonksiyonunu yerine getirebilmesi için gerekli yedek parça bulundurma süresi)

SATICI FİRMANIN

Ünvanı :
Adresi :
Telefonu :
Telefaksı :
Tarih / İmza / Kaşe

QUEL'ASPIRATEUR.COM

Garantiebedingungen DEUTSCHLAND (DE)

Die nachstehenden Bedingungen, die Voraussetzungen und Umfang unserer Garantieleistung beschreiben, lassen die Gewährleistungsverpflichtungen des Verkäufers aus dem Kaufvertrag mit dem Endabnehmer unberührt.

Für dieses Gerät leisten wir Garantie gemäß nachstehenden Bedingungen:

1. Wir beheben unentgeltlich nach Maßgabe der folgenden Bedingungen (Nr. 2 - 6) Mängel am Gerät, die nachweislich auf einem Material- und/ oder Herstellungsfehler beruhen, wenn sie uns unverzüglich nach Feststellung und innerhalb von 24 Monaten nach Lieferung an den Erstendabnehmer gemeldet werden. Zeigt sich der Mangel innerhalb von 6 Monaten ab Lieferung, wird vermutet, dass es sich um einen Material- oder Herstellungsfehler handelt.

2. Die Garantie erstreckt sich nicht auf leicht zerbrechliche Teile wie z.B. Glas oder Kunststoff bzw. Glühlampen.

Eine Garantiepflicht wird nicht ausgelöst durch geringfügige Abweichungen von der Soll-Beschaffenheit, die für Wert und Gebrauchstauglichkeit des Gerätes unerheblich sind, oder durch Schäden aus chemischen und elektrochemischen Einwirkungen von Wasser, sowie allgemein aus anomalen Umweltbedingungen oder sachfremden Betriebsbedingungen oder wenn das Gerät sonst mit ungeeigneten Stoffen in Berührung gekommen ist. Ebenso kann keine Garantie übernommen werden, wenn die Mängel am Gerät auf Transportschäden, die nicht von uns zu vertreten sind, nicht fachgerechte Installation und Montage, Fehlgebrauch, eine nicht haushaltsübliche Nutzung, mangelnde Pflege oder Nichtbeachtung von Bedienungs- oder Montagehinweisen zurückzuführen sind.

Der Garantieanspruch erlischt, wenn Reparaturen oder Eingriffe von Personen vorgenommen werden, die hierzu von uns nicht ermächtigt sind, oder wenn unsere Geräte mit Ersatzteilen, Ergänzungs- oder Zubehörteilen versehen werden, die keine Originalteile sind und dadurch ein Defekt verursacht wird.

3. Die Garantieleistung erfolgt in der Weise, dass mangelhafte Teile nach unserer Wahl unentgeltlich instandgesetzt oder durch einwandfreie Teile ersetzt werden.

Geräte, die zumutbar (z.B. im PKW) transportiert werden können, und für die unter Bezugnahme auf diese Garantie eine Garantieleistung beansprucht wird, sind unserer nächstgelegenen Kundendienststelle oder unserem Vertragskundendienst zu übergeben oder zuzusenden. Instandsetzungen am Aufstellungsort können nur für stationär betriebene (feststehende) Geräte verlangt werden.

Es ist jeweils der Kaufbeleg mit Kauf- und/oder Lieferdatum vorzulegen. Ersetzte Teile gehen in unser Eigentum über.

4. Sofern die Nachbesserung von uns abgelehnt wird oder fehlschlägt, wird innerhalb der oben genannten Garantiezeit auf Wunsch des Endabnehmers kostenfrei gleichwertiger Ersatz geliefert.

5. Garantieleistungen bewirken weder eine Verlängerung der Garantiefrist, noch setzen sie eine neue Garantiefrist in Lauf. Die Garantiefrist für eingebaute Ersatzteile endet mit der Garantiefrist für das ganze Gerät.

6. Weitergehende oder andere Ansprüche, insbesondere solche auf Ersatz außerhalb des Gerätes entstandener Schäden sind - soweit eine Haftung nicht zwingend gesetzlich angeordnet ist - ausgeschlossen.

Diese Garantiebedingungen gelten für in Deutschland gekaufte Geräte. Werden Geräte ins Ausland verbracht, die die technischen Voraussetzungen (z.B. Spannung, Frequenz, Gasarten, etc.) für das entsprechende Land aufweisen und die für die jeweiligen Klima- und Umweltbedingungen geeignet sind, gelten diese Garantiebedingungen auch, soweit wir in dem entsprechenden Land ein Kundendienstnetz haben. Für im Ausland gekaufte Geräte gelten die von unserer jeweils zuständigen Landesvertretung herausgegebenen Garantiebedingungen. Diese können Sie über Ihren Fachhändler, bei dem Sie das Gerät gekauft haben, oder direkt bei unserer Landesvertretung anfordern.

Beachten Sie unser weiteres Kundendienst-Angebot:

Auch nach Ablauf der Garantie stehen Ihnen unser Werkskundendienst und unsere Servicepartner zur Verfügung.

Robert Bosch Hausgeräte GmbH
Carl-Wery-Str. 34 / 81739 München // Germany

Für Produktinformationen sowie Anwendungs- und Bedienungsfragen aus Deutschland:

Bosch-Infoteam

(Mo-Fr: 8.00-18.00 Uhr erreichbar)

Tel.: 01805 267242* oder unter
bosch-infoteam@bshg.com

*) 0,14 €/Min. aus dem Festnetz,
Mobilfunk max. 0,42 €/Min.
Nur für Deutschland gültig!