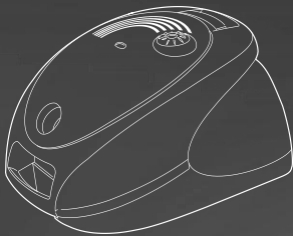




## BSG6....



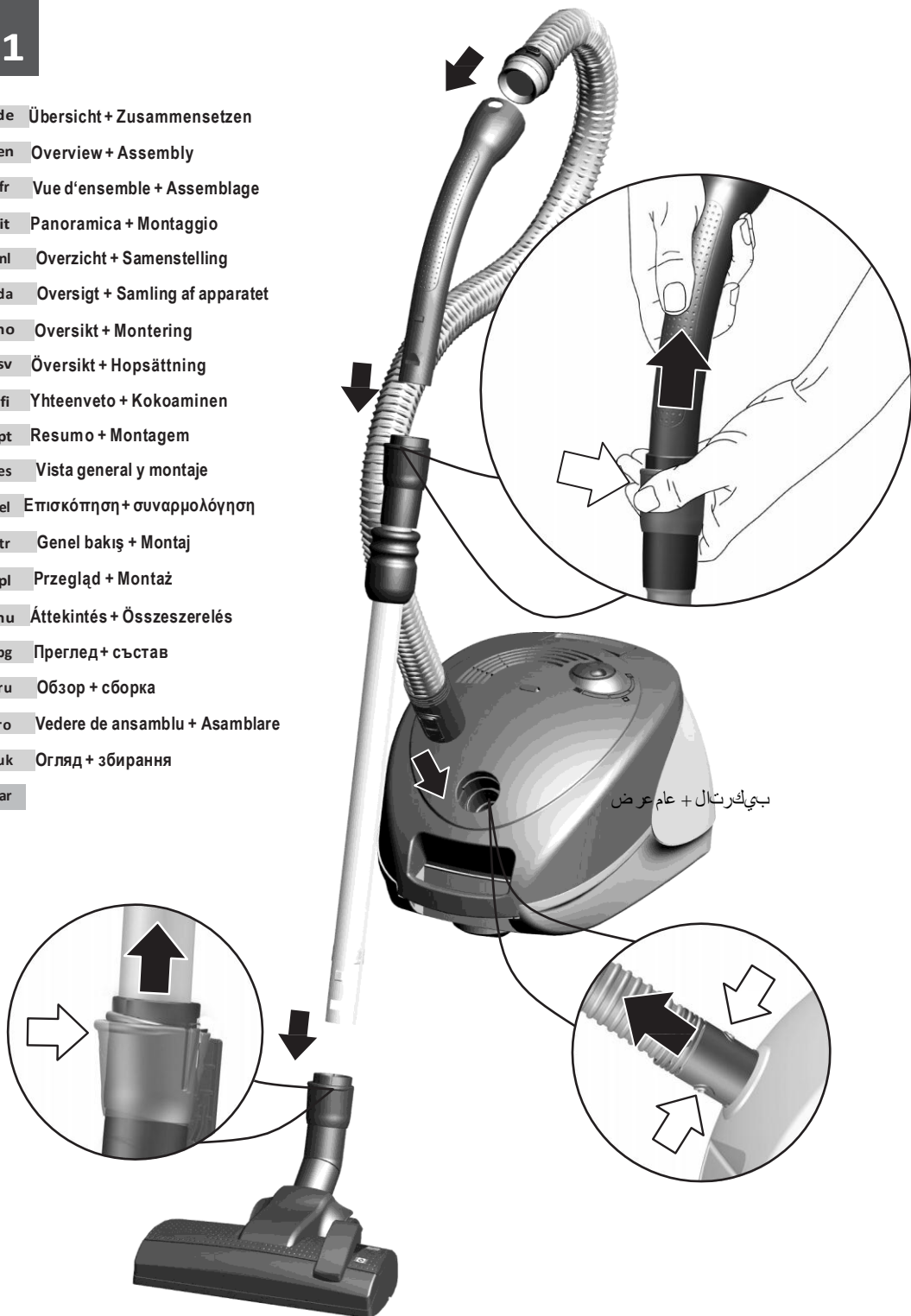
de Gebrauchsanweisung  
en Instruction manual  
fr Notice d'utilisation  
it Istruzioni per l'uso  
nl Gebruiksaanwijzing  
da Brugsanvisning  
no Bruksanvisning  
sv Bruksanvisning  
fi Käyttöohje  
es Instrucciones de uso  
pt Instruções de utilização

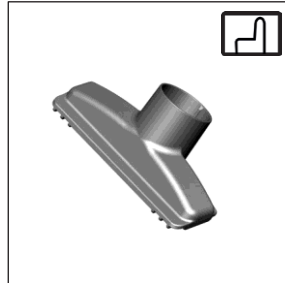
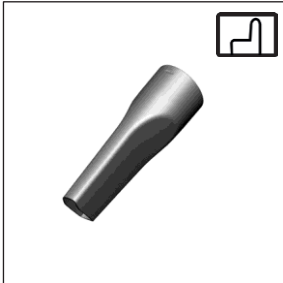
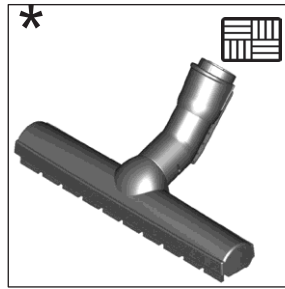
el Οδηγίες χρήσης  
tr Kullanım kılavuzu  
pl Instrukcja obsługi  
hu Használati utasítás  
bg Инструкции за ползване  
ru Инструкция по  
эксплуатации  
ro Instrucțiuni de folosire  
uk Інструкція з експлуатації  
ar إرشادات الاستخدام



# BOSCH

- de Übersicht + Zusammensetzen  
 en Overview + Assembly  
 fr Vue d'ensemble + Assemblage  
 it Panoramica + Montaggio  
 nl Overzicht + Samenstelling  
 da Oversigt + Samling af apparatet  
 no Oversikt + Montering  
 sv Översikt + Hopsättning  
 fi Yhteenveto + Kokoaminen  
 pt Resumo + Montagem  
 es Vista general y montaje  
 el Επισκόπηση + συναρμολόγηση  
 tr Genel bakış + Montaj  
 pl Przegląd + Montaż  
 hu Áttekintés + Összeszerelés  
 bg Преглед + състав  
 ru Обзор + сборка  
 ro Vedere de ansamblu + Asamblare  
 uk Огляд + збирання  
 ar





**de** \* Optionales Zubehör  
**en** \* Optional accessories  
**fr** \* Accessoires en option  
**it** \* Accessori opzionali  
**nl** \* Optionele toebehoren  
**da** \* Ekstra tilbehør  
**no** \* Valgfritt tilbehør  
**sv** \* Extratilbehör  
**fi** \* Lisävarusteet  
**pt** \* Acessórios opcionais

**es** \* Accesorio opcional  
**el** \* Εναλλακτικά εξαρτήματα  
**tr** \* İsteğe bağlı aksesuarlar  
**pl** \* Wyposażenie opcjonalne  
**hu** \* Opcionális tartozékok  
**bg** \* Опционални аксесоари  
**ru** \* Принадлежности (опционально)  
**uk** \* Accessorii opționale  
**ro** \* Приладдя (опціонально)

اختياري يودلمكت ملحق\*

ar

de Sonderzubehör

en Special accessories

fr Accessoires spéciaux

it Accessori speciali

nl Extra toebehoren

da Ekstra tilbehør

no Spesialtilbehør

sv Extratillbehör

fi Lisävarusteet

pt Acessórios especiais

es Accesorios especiales

el ειδικός εξοπλισμός

tr Özel aksesuarlar

pl Wyposażenie dodatkowe

hu Kiegészítő tartozékok

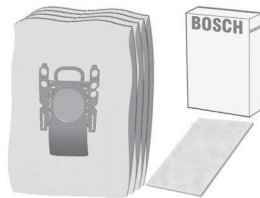
bg Специални принадлежности

ru Специальные принадлежности

ro Accesorii speciale

uk Спеціальне приладдя

ar الخاصة بـ لـ يـ مـ كـ تـ لـ المـ لـ حـ قـ اـ ت



**BBZ41'G**

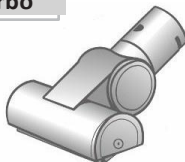


**BBZ153HFB**



**BBZ192MAF**

**Turbo**



**BBZ42TB**

**Turbo**

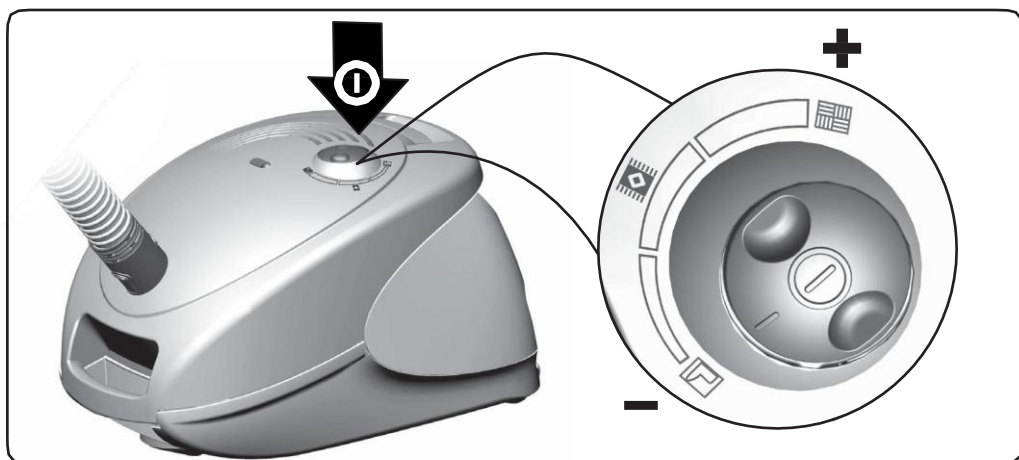
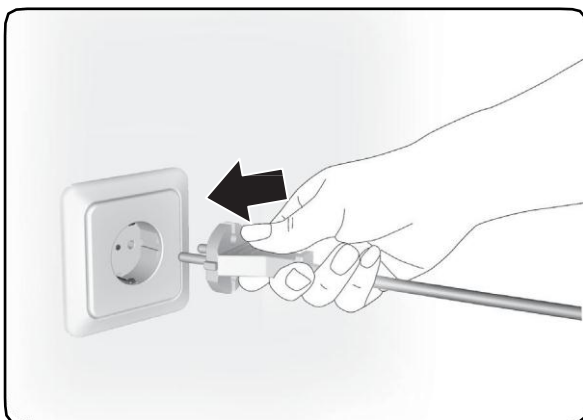
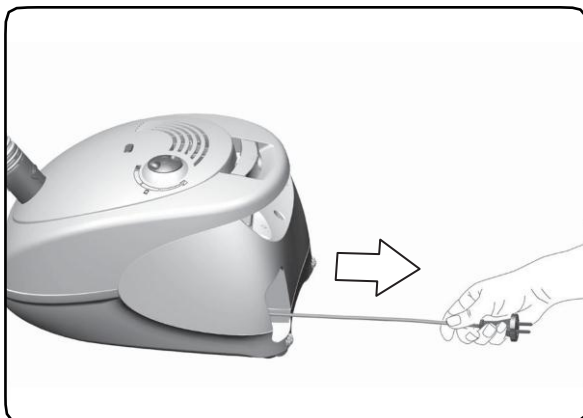


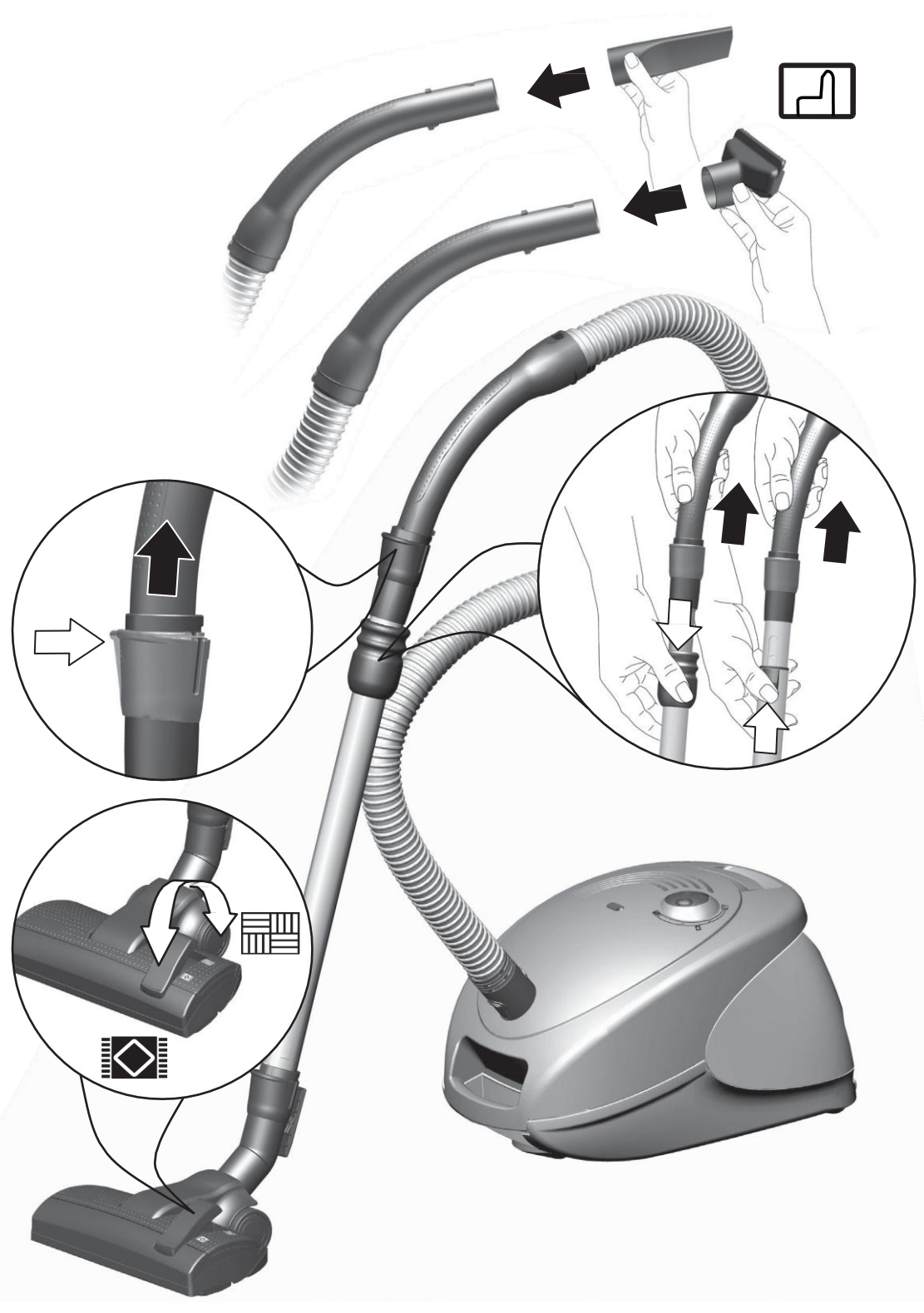
**BBZ102TBB**



**BBZ123HD**

- de Inbetriebnahme + Saugen
- en Initial use + Vacuuming
- fr Mise en service + Aspiration
- it Messa in funzione + Aspirazione
- nl Ingebruikname + Zuigen
- da Ibrugtagning + Støvsugning
- no Første gangs bruk + Støvsuging
- sv Användning + Dammsuga
- fi Käyttöönotto + Imurointi
- pt Colocação em funcionamento + Aspiração
- es Puesta en marcha + Aspiración
- el Θέση σε λειτουργία + Αναρρόφηση
- tr Cihazın çalıştırılması + Emerek temizleme
- pl Uruchomienie + Odkurzanie
- hu Üzembe helyezés + Porszívózás
- bg Пускане в експлоатация + Изсмукване
- ru Подготовка к работе + Уборка
- ro Punerea în funcțiune + Aspirarea
- uk Підготовка до роботи + Експлуатація
- ar التشغيل بالشفاط





de Filterwechsel

en Changing the filter

fr Changement de filtre

it Sostituzione del filtro

nl Filtervervangng

da Udsiftning af filtre

no Filterskift

sv Byta dammsugarpåse

fi Suodattimen vaihto

pt Substituição do filtro

es Cambio del filtro

el Αλλαγή φίλτρου

tr Filtre deęişimi

pl Wymiana filtra

hu Szűrőcsere

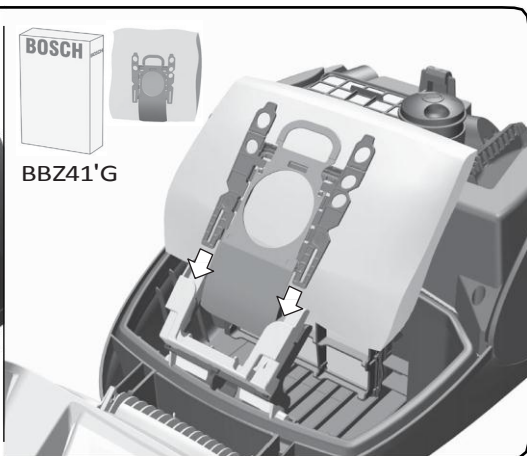
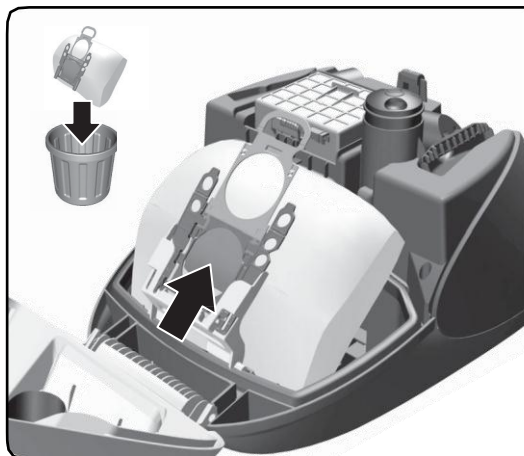
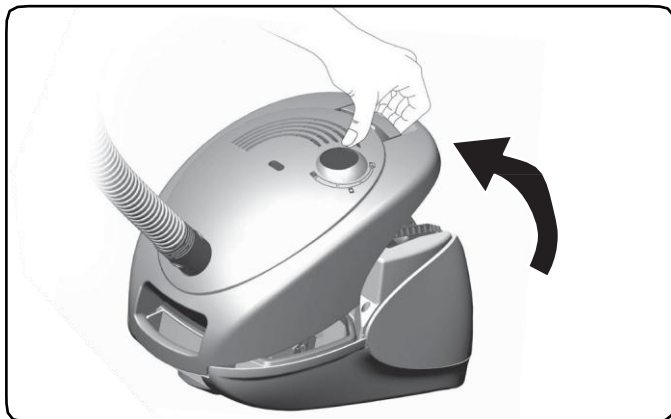
bg Смяна на филтъра

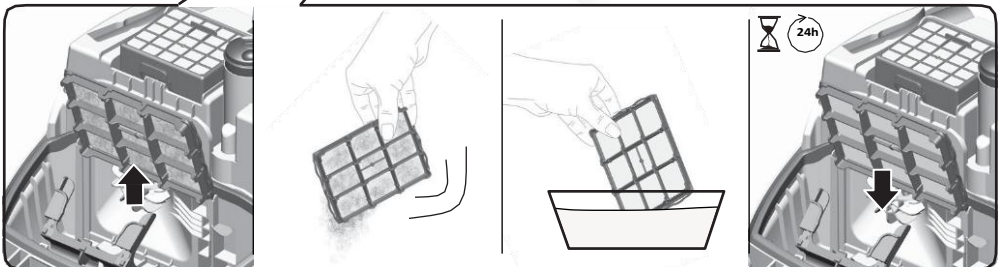
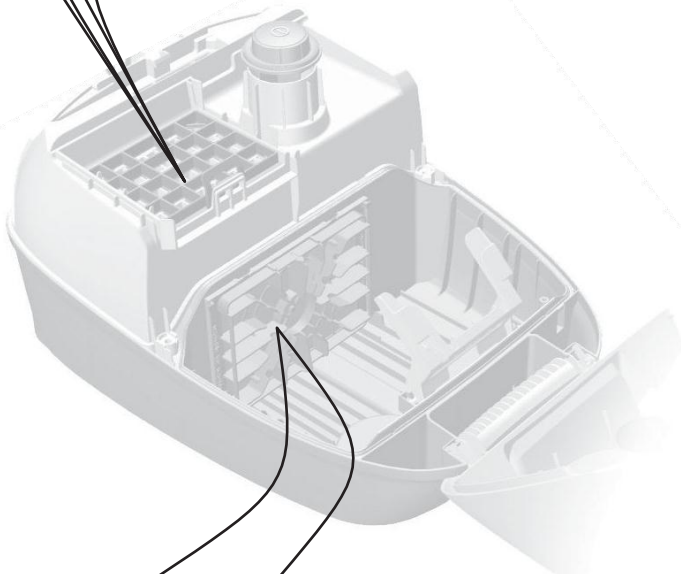
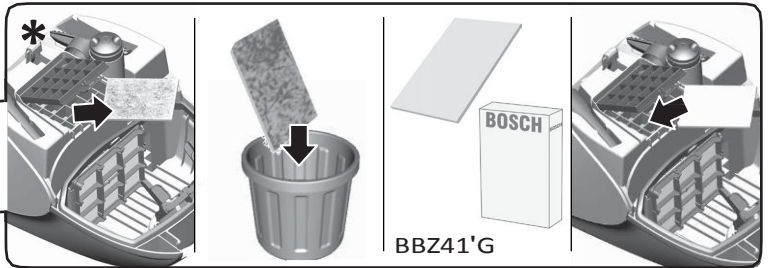
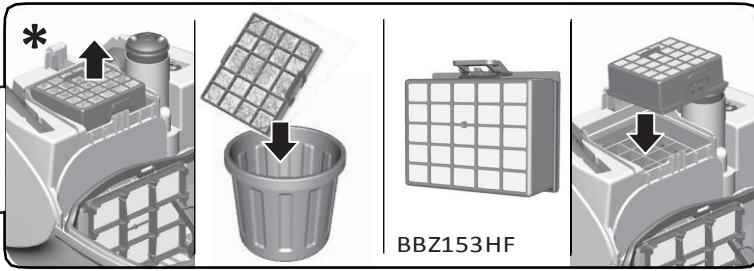
ru Замена фильтра

ro Schimbarea filtrului

uk Заміна пилосбірників та фільтрів

ar الفلتر والغبي







de Transport + Aufbewahrung

en Transport + Storage

fr Transport + Rangement

it Trasporto + Deposito

nl Transport + Opslag

da Transport + Opbevaring

no Transport + Oppbevaring

sv Transport + Förvaring

fi Kuljetus + Säilytys

pt Transporte + Armazenamento

es Transporte y mantenimiento

el Μεταφορά + φύλαξη

tr Aktarım+ Depolama

pl Transport + Przechowywanie

hu Szállítás + Tárolás

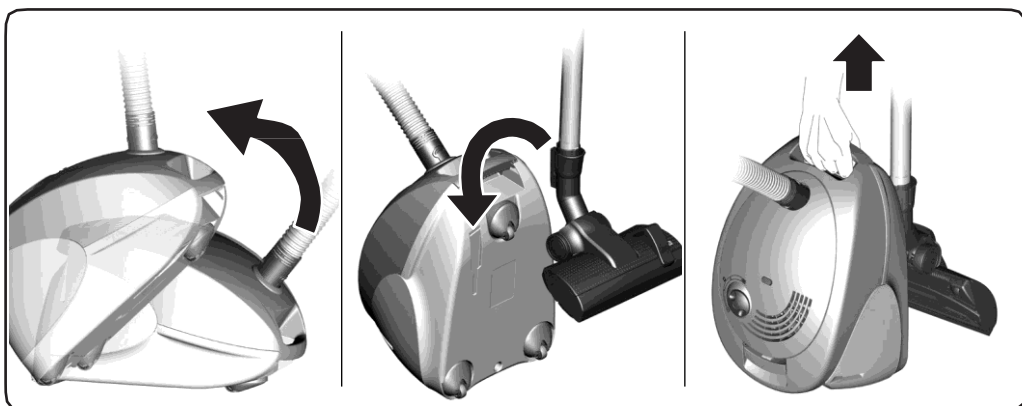
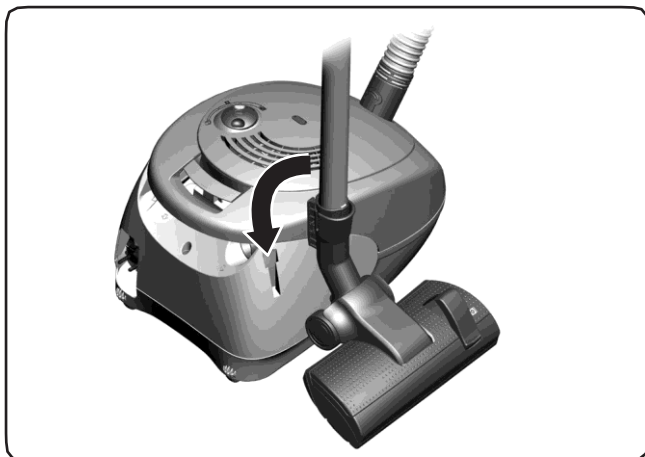
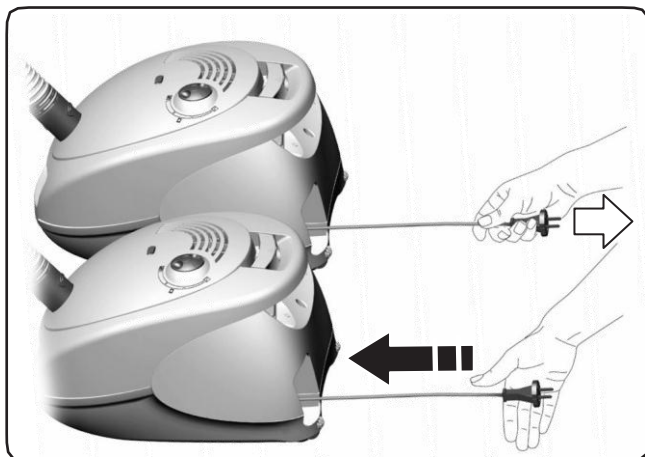
bg Транспорт + съхранение

ru Транспортировка + хранение

ro Transportul + Depozitarea

uk Транспортування + зберігання

ar الحفظ + اذقاء





Die Gebrauchsanweisung bitte aufbewahren.

Bei Weitergabe des Staubsaugers an Dritte bitte Gebrauchsanweisung mitgeben.

## Bestimmungsgemäße Verwendung

Dieser Staubsauger ist für den Gebrauch im Haushalt und nicht für gewerbliche Zwecke bestimmt. Den Staubsauger ausschließlich gemäß den Angaben in dieser Gebrauchsanweisung verwenden. Der Hersteller haftet nicht für eventuelle Schäden, die durch nicht bestimmungsgemäßen Gebrauch oder falsche Bedienung verursacht werden.

Deshalb beachten Sie bitte unbedingt die nachfolgenden Hinweise!

**Der Staubsauger darf nur bedient werden mit:**

■ Original-Ersatzteilen, -Zubehör oder -Sonderzubehör

**Um Verletzungen und Schäden zu vermeiden, darf der Staubsauger nicht benutzt werden für:**

- das Absaugen von Menschen oder Tieren.
- das Aufsaugen von:
  - Kleinlebewesen (z. B. Fliegen, Spinnen, ...).
  - gesundheitsschädlichen, scharfkantigen, heißen oder glühenden Substanzen.
  - feuchten oder flüssigen Substanzen.
  - leicht entflammaren oder explosiven Stoffen und Gasen.
  - Asche, Ruß aus Kachelöfen und Zentral- Heizungsanlagen.
  - Tonerstaub aus Druckern und Kopierern.

## Sicherheitshinweise

Dieser Staubsauger entspricht den anerkannten Regeln der Technik und den einschlägigen Sicherheitsbestimmungen.

- Das Gerät kann von Kindern ab 8 Jahren und darüber und von Personen mit verringerten physischen, sensorischen oder mentalen Fähigkeiten oder Mangel an Erfahrung und / oder Wissen benutzt werden, wenn sie beaufsichtigt werden oder bezüglich des sicheren Gebrauchs des Gerätes unterwiesen wurden und die daraus resultierenden Gefahren verstanden haben.
- Kinder dürfen nicht mit dem Gerät spielen.
- Reinigung und Benutzer-Wartung dürfen nicht durch Kinder ohne Beaufsichtigung durchgeführt werden.
- Plastiktüten und Folien sind außer Reichweite von Kleinkindern aufzubewahren und zu entsorgen.  
==> Es besteht Erstickungsgefahr!

## Sachgemäßer Gebrauch

- Staubsauger nur gemäß Typenschild anschließen und in Betrieb nehmen.

- Niemals ohne Filterbeutel bzw. Staubbehälter, Motorschutz - und Ausblasfilter saugen. ==> Gerät kann beschädigt werden!
- Bodendüsen unterliegen, abhängig von der Beschaffenheit ihres Hartbodens (z.B. raue, rustikale Fliesen) einem gewissen Verschleiß. Deshalb sollten Sie in regelmäßigen Abständen die Laufsole der Düse überprüfen. Verschleißene, scharfkantige Düsensohlen können Schäden auf empfindlichen Hartböden wie Parkett oder Linoleum verursachen. Der Hersteller haftet nicht für eventuelle Schäden, die durch eine verschlissene Bodendüse verursacht werden.
- Vermeiden Sie das Saugen mit Düse und Rohr in Kopfnähe.  
==> Es besteht Verletzungsgefahr!
- Beim Saugen auf Treppen muss das Gerät immer unterhalb des Benutzers stehen.
- Das Netzanschlusskabel und den Schlauch nicht zum Tragen / Transportieren des Staubsaugers benutzen.
- Wenn die Netzanschlussleitung dieses Gerätes beschädigt ist, muss sie durch den Hersteller oder seinen Kundendienst oder eine ähnlich qualifizierte Person ersetzt werden, um Gefährdungen zu vermeiden.
- Bei mehrstündigem Dauerbetrieb Netzanschlusskabel vollständig ausziehen.
- Nicht am Anschlusskabel, sondern am Stecker ziehen, um das Gerät vom Netz zu trennen.
- Das Netzanschlusskabel nicht über scharfe Kanten ziehen und nicht einquetschen.
- Vor allen Arbeiten am Staubsauger Netzstecker ziehen.
- Beschädigten Staubsauger nicht in Betrieb nehmen. Beim Vorliegen einer Störung Netzstecker ziehen.
- Um Gefährdungen zu vermeiden, dürfen Reparaturen und Ersatzteilaustausch am Staubsauger nur vom autorisierten Kundendienst durchgeführt werden.
- Staubsauger vor Witterungseinflüssen, Feuchtigkeit und Hitzequellen schützen.
- Keine brennbaren oder alkoholhaltigen Stoffe auf die Filter (Filterbeutel, Motorschutzfilter, Ausblasfilter etc.) geben.
- Staubsauger ist für den Baustellenbetrieb nicht geeignet. ==> Einsaugen von Bauschutt kann zur Beschädigung des Gerätes führen.
- Gerät ausschalten, wenn nicht gesaugt wird.
- Ausgediente Geräte sofort unbrauchbar machen, danach das Gerät einer ordnungsgemäßen Entsorgung zuführen.

### ! Bitte beachten

- Die Netzsteckdose muss über eine Sicherung von mindestens 16A abgesichert sein.  
Sollte die Sicherung beim Einschalten des Gerätes einmal ausgelöst werden, so kann dies daran liegen, dass gleichzeitig andere Elektrogeräte mit hohem Anschlusswert am gleichen Stromkreis angeschlossen sind.  
Das Auslösen der Sicherung ist vermeidbar, indem Sie vor dem Einschalten des Gerätes die niedrigste Leistungsstufe einstellen und erst danach eine höhere Leistungsstufe wählen.

## Hinweise zur Entsorgung

### ■ Verpackung

Die Verpackung schützt den Staubsauger vor Beschädigung auf dem Transport. Sie besteht aus umweltfreundlichen Materialien und ist deshalb recycelbar. Entsorgen Sie nicht mehr benötigte Verpackungsmaterialien an den Sammelstellen für das Verwertungssystem »Grüner Punkt«.

### ■ Altgerät

Altgeräte enthalten vielfach noch wertvolle Materialien. Geben Sie deshalb Ihr ausgedientes Gerät bei Ihrem Händler bzw. einem Recyclingcenter zur Wiederverwertung ab. Aktuelle Entsorgungswege erfragen Sie bitte bei Ihrem Händler oder Ihrer Gemeindeverwaltung.

## ■ Entsorgung Filter und Filterbeutel

Filter und Filterbeutel sind aus umweltverträglichen Materialien hergestellt. Sofern sie keine Substanzen enthalten, die für den Hausmüll verboten sind, können sie über den normalen Hausmüll entsorgt werden.

## en

Please keep this instruction manual. When passing the vacuum cleaner on to a third party, please also pass on this instruction manual.

## Intended use

This vacuum cleaner is intended for domestic use and not for commercial use. Only use this vacuum cleaner in accordance with the instructions in this instruction manual. The manufacturer will not accept any responsibility for damage caused by improper use or incorrect operation.

Therefore, please note the following points.

### The vacuum cleaner must only be operated with:

- Original replacement parts, accessories or special accessories

### In order to prevent injuries and damage, the vacuum cleaner must not be used for:

- Vacuum-cleaning persons or animals
- Vacuuming up:
  - insects or spiders.
  - hazardous, sharp-edged, hot or glowing substances.
  - damp or liquid substances.
  - highly flammable or explosive substances and gases, ash, soot from tiled stoves and central heating systems.
  - toner dust from printers and copiers.

## Safety information

This vacuum cleaner complies with the recognised rules of technology and the relevant safety regulations.

- The appliance may be used by children over the age of 8 years and by persons with reduced physical, sensory or mental capacity or by persons with a lack of experience or knowledge if they are supervised or have been instructed on the safe use of the appliance and they have understood the potential dangers of using the appliance.
- Children must never play with the appliance.
- Cleaning and user maintenance must never be carried out by children without supervision.
- Plastic bags and films must be kept out of the reach of children before disposal.  
=> Risk of suffocation.

## Proper use

- Only connect and use the vacuum cleaner in accordance with the specifications on the rating plate.

- Never vacuum without the dust bag or dust container, motor protection or exhaust filter.

==> This may damage the vacuum cleaner.

- Floor tools are subject to a certain amount of wear, depending on the type of hard floors you have (e.g. rough, rustic tiles). Therefore, you must check the underside of the floor tool at regular intervals. Worn undersides of floor tools may have sharp edges that can damage sensitive hard floors, such as parquet or linoleum. The manufacturer does not accept any responsibility for damage caused by worn floor tools.
  - Do not vacuum close to the head when using a nozzle and tube. => This could cause injury!
  - When vacuuming stairs, the appliance must always be positioned below the user.
  - Do not use the power cord or the hose to carry or transport the vacuum cleaner.
  - For safety reasons, if this appliance's mains power cable becomes damaged, it must be replaced by the manufacturer, their after-sales service department or a similarly qualified person.
  - Fully extend the power cord when using the vacuum cleaner continuously for several hours.
  - When disconnecting the appliance from the mains, pull on the plug itself to remove it; do not pull on the power cord.
  - Do not pull the power cord over sharp edges or allow it to become trapped.
  - Pull out the mains plug before carrying out any work on the vacuum cleaner.
  - Do not operate the vacuum cleaner if it is damaged. Unplug the appliance from the mains if a fault is detected.
  - For safety reasons, only authorised after-sales service personnel are permitted to carry out repairs and fit replacement parts to the vacuum cleaner.
  - Protect the vacuum cleaner from the weather, moisture and sources of heat.
  - Do not pour flammable substances or substances containing alcohol onto the filters (dust bag, motor protection filter, exhaust filter, etc.).
  - The vacuum cleaner is not suitable for use on construction sites. => Vacuuming up building rubble could damage the appliance.
  - Switch off the appliance when it is not in use.
  - At the end of its life, the appliance should immediately be rendered unusable, then disposed of in an appropriate manner.
- ! Please note**
- The mains socket must be protected by at least a 16 amp circuit breaker.
- If a circuit breaker is tripped when you switch on the vacuum cleaner, this may be because other electrical appliances which have a high current draw are connected to the same power circuit.
- To prevent the circuit breaker from tripping, select the lowest power setting before switching the appliance on, and increase the power only once it is running.

## Disposal information

- **Packaging**  
The packaging is designed to protect the vacuum cleaner from being damaged during transportation. It is made of environmentally friendly materials and can therefore be recycled. Dispose of packaging that is no longer required at an appropriate recycling point.
- **Old appliance**  
Old appliances still contain many valuable materials. Therefore, please take appliances that have reached the end of their service life to your retailer or recycling centre so that they can be recycled. For current disposal methods, please enquire at a retailer or your local council.

#### ■ Disposal of filters and dust bags

Filters and dust bags are manufactured from environmentally friendly materials. Provided they do not contain substances that are not permitted in household waste, you can dispose of them with your normal household waste.

fr

Conservez cette notice d'utilisation. Si vous remettez l'aspirateur à une tierce personne, veuillez-y joindre sa notice d'utilisation.

### Utilisation conforme aux prescriptions et à l'emploi prévu

Cet aspirateur est destiné à une utilisation domestique et non professionnelle. Utilisez l'aspirateur exclusivement selon les indications figurant dans cette notice d'utilisation. Le fabricant n'est pas responsable d'éventuels dommages résultant d'une utilisation inappropriée ou d'une manipulation incorrecte.

Veuillez donc respecter impérativement les consignes suivantes !

**L'aspirateur doit être utilisé uniquement avec :**

- des pièces de rechange ou accessoires d'origine

**Pour éviter des blessures et des dommages, l'aspirateur ne doit pas être utilisé pour :**

- aspirer sur des personnes ou des animaux.
- l'aspiration de :
  - petits organismes vivants (p.ex. mouches, araignées, ...).
  - substances nocives, coupantes, chaudes ou incandescentes.
  - substances humides ou liquides.
  - substances et gaz facilement inflammables ou explosifs.
  - cendres, suie des poêles et d'installations de chauffage central.
  - poussières de toner provenant d'imprimantes et de photocopieurs.

### Consignes de sécurité

Cet aspirateur répond aux règles techniques reconnues et aux prescriptions de sécurité applicables.

- L'appareil peut être utilisé par des enfants à partir de 8 ans et par des personnes ayant des capacités physiques, sensorielles ou mentales restreintes ou ayant un manque d'expérience et / ou de connaissances s'ils sont sous surveillance ou ont été informés de la manipulation sûre de l'appareil et ont compris les dangers qui en résultent.
- Les enfants ne doivent pas jouer avec l'appareil.
- Le nettoyage et la maintenance ne doivent pas être effectués par des enfants sans surveillance.

- Les sacs plastiques et les films doivent être conservés hors de la portée de jeunes enfants et être éliminés.

==> Il y a risque d'asphyxie !

### Utilisation correcte

- Raccorder et mettre l'aspirateur en service uniquement selon les indications figurant sur la plaque signalétique.
  - Ne jamais aspirer sans sac aspirateur ou bac à poussières, filtre de protection du moteur et filtre de sortie d'air.  
==>L'appareil peut être endommagé !
  - Les brosses pour sols sont soumises à une certaine usure en fonction de la nature de votre sol dur (p.ex. carrelages rustiques, rugueux). C'est pourquoi, vous devez vérifier régulièrement la semelle de la brosse. Des semelles de brosse usées, à arêtes coupantes, peuvent occasionner des dommages sur des sols durs fragiles tels que parquets ou linoléum. Le fabricant décline toute responsabilité pour d'éventuels dommages résultant d'une brosse pour sols usée.
  - Eviter d'aspirer avec le suceur et le tube à proximité de la tête. ==> Il y a risque de blessures!
  - Lors de l'aspiration sur des escaliers, l'appareil doit toujours se trouver plus bas que l'utilisateur.
  - Ne pas utiliser le cordon électrique et le flexible pour porter / transporter l'aspirateur.
  - Lorsque le cordon électrique de cet appareil est endommagé, il doit être remplacé par les soins du fabricant ou de son SAV ou une personne disposant de qualifications similaires afin d'éviter tout danger.
  - En cas de fonctionnement continu de plusieurs heures, dérouler complètement le cordon électrique.
  - Ne pas tirer sur le cordon électrique mais sur la fiche, pour débrancher l'appareil de la prise.
  - Ne pas tirer le cordon électrique à proximité d'arêtes coupantes et ne pas le coincer.
  - Avant tous les travaux sur l'aspirateur, retirer la fiche de la prise.
  - Ne pas mettre l'aspirateur en service s'il est défectueux. En cas de panne, retirer la fiche de la prise.
  - Pour éviter tout risque de danger, seul le service après-vente agréé est autorisé à effectuer des réparations et à remplacer des pièces sur l'aspirateur.
  - Ne pas exposer l'aspirateur aux influences atmosphériques, à l'humidité ni aux sources de chaleur.
  - Ne pas mettre des substances inflammables ou à base d'alcool sur les filtres (sac aspirateur, filtre de protection du moteur, filtre de sortie d'air etc.).
  - L'aspirateur n'est pas approprié au travail de chantier.  
==> L'aspiration de gravats risque d'endommager l'appareil.
  - Eteignez l'appareil si vous ne l'utilisez pas.
  - Rendre immédiatement inutilisables les appareils hors d'usage, ensuite mettre l'appareil au rebut de façon réglementaire.
- ! Important**  
La prise de secteur doit être protégée par un fusible d'au moins 16 A.  
Si le disjoncteur se déclenche lors de la mise en marche de l'appareil, ceci peut être dû au fait que d'autres appareils électriques d'une puissance connectée élevée sont branchés en même temps sur le même circuit électrique.  
Le déclenchement du disjoncteur peut être évité en réglant l'appareil sur la plus faible puissance avant de le mettre en marche et en le réglant ensuite sur une puissance supérieure.

## Consignes pour la mise au rebut

### ■ Emballage

L'emballage protège l'aspirateur pendant le transport. Il est constitué de matériaux écologiques et est donc recyclable. Les matériaux d'emballage qui ne sont plus utilisés doivent être mis au rebut aux points collecteurs du système de recyclage « Point vert ».

### ■ Appareil usagé

Les appareils usagés contiennent souvent des matériaux précieux. Il faut donc apporter l'appareil usagé au revendeur ou à un centre de recyclage pour la revalorisation. Pour connaître les possibilités d'élimination actuelles, renseignez-vous auprès du revendeur ou de la mairie.

### ■ Élimination des fi es et des sacs

Les fi es et les sacs ont été fabriqués avec des matériaux compatibles avec l'environnement. Ils peuvent être éliminés avec les ordures ménagères ordinaires, à condition qu'ils ne contiennent aucune substance prohibée.

## it

Conservare le istruzioni per l'uso. In caso di cessione dell'aspirapolvere a terzi, si raccomanda di consegnare anche le istruzioni per l'uso.

## Utilizzo conforme

Questo aspirapolvere è destinato esclusivamente all'utilizzo in ambito domestico e non è adatto all'uso industriale. Utilizzare l'aspirapolvere soltanto così come indicato dalle presenti istruzioni per l'uso. Il costruttore non si assume alcuna responsabilità per gli eventuali danni causati da un utilizzo non conforme o errato.

Si raccomanda pertanto di osservare scrupolosamente le seguenti avvertenze.

**L'aspirapolvere può essere utilizzato esclusivamente con:**

- parti di ricambio, accessori o accessori speciali originali

**Al fine di evitare lesioni e/o danni, l'aspirapolvere non può essere utilizzato:**

- su persone e/o animali.
- Non può altresì essere utilizzato per aspirare:
  - insetti (come mosche, ragni, ecc.)
  - sostanze nocive, oggetti affilati, materiali caldi o incandescenti
  - sostanze umide o liquide
  - sostanze e gas infiammabili o esplosivi
  - cenere, fuliggine delle stufe di maiolica e degli impianti di
  - riscaldamento centrali
  - polvere del toner di stampanti e fotocopiatrici.

## Norme di sicurezza

Questo aspirapolvere è conforme alle disposizioni tecniche riconosciute e alle norme di sicurezza in vigore.

- L'apparecchio può essere utilizzato da bambini di età pari o superiore a 8 anni e da persone con ridotte facoltà fisiche, sensoriali o mentali nonché da persone prive di suffi e esperienza e/o conoscenza dello stesso se sorvegliate o istruite in merito all'utilizzo sicuro dell'apparecchio e consapevoli degli eventuali rischi derivanti da un utilizzo improprio.

- I bambini non devono giocare con l'apparecchio.

- Le operazioni di pulizia e di manutenzione non devono essere effettuate dai bambini senza la supervisione di un adulto.

- Si raccomanda di tenere i sacchetti di plastica e la plastica da imballaggio fuori dalla portata dei bambini e di provvedere al loro smaltimento.

==> Pericolodi soffocamento!

## Uso conforme

- Collegare e azionare l'aspirapolvere esclusivamente come indicato sulla targhetta.

- Non utilizzare mai l'aspirapolvere senza sacchetto filtro o contenitore raccogli sporco, filtro di protezione del motore e filtro d'igiene. ==>L'apparecchio può danneggiarsi!

- Le spazzole per pavimenti sono soggette a forte usura in base alle caratteristiche del pavimento duro (come piastrelle grezze, in cotto). È quindi importante controllare a intervalli regolari la base della spazzola. Basi usurate o con spigoli vivi possono danneggiare i pavimenti più delicati, come il parquet e il linoleum. Il produttore non è responsabile di eventuali danni causati da spazzole usurate.

- Non tenere la spazzola e il tubo dell'aspirapolvere in prossimità della testa. ==>Pericolo di lesioni!

- Per la pulizia delle scale l'apparecchio deve trovarsi sempre più in basso rispetto a chi lo usa.

- Non utilizzare il cavo di alimentazione e il tubo flessibile per spostare/trasportare l'aspirapolvere.

- Qualora il collegamento alla rete del presente apparecchio fosse danneggiato, deve essere sostituito dal produttore o dal suo servizio di assistenza tecnica o da un addetto qualificato al fine di evitare situazioni di pericolo.

- In caso di utilizzo dell'apparecchio per diverse ore, estrarre completamente il cavo di alimentazione.

- Per scollegare l'apparecchio dalla corrente elettrica, non tirare il cavo, bensì estrarre la spina.

- Non fare passare il cavo di alimentazione su spigoli vivi e non schiacciarlo.

- Prima di qualsiasi intervento sull'aspirapolvere, estrarre la spina.

- Non utilizzare l'aspirapolvere se danneggiato. In caso di anomalia, estrarre la spina dalla presa.

- Per evitare eventuali lesioni, le riparazioni e le sostituzioni dei componenti dell'aspirapolvere devono essere effettuate esclusivamente dal servizio di assistenza tecnica autorizzato.

- Proteggere l'aspirapolvere dalle intemperie, dall'umidità e dalle sorgenti di calore.

- Non collocare mai sul filtro (sacchetto filtro, filtro di protezione del motore, filtro d'igiene, ecc.) sostanze infiammabili o contenenti alcol.

- L'aspirapolvere non è adatto all'uso nei cantieri. ==> L'aspirazione di macerie può causare il danneggiamento dell'apparecchio.

- Spegnere l'apparecchio se non si desidera utilizzarlo.

- Gli apparecchi dismessi devono essere resi immediatamente inutilizzabili, per essere poi smaltiti in conformità alle normative vigenti in materia.

### ! Attenzione!

- La presa di corrente deve essere protetta attraverso un dispositivo salvavita di almeno 16 A.

Se quando si attiva l'apparecchio scatta il dispositivo salvavita, la causa può essere dovuta al fatto che sono stati collegati contemporaneamente allo stesso circuito altri apparecchi a elevato consumo energetico.

Per evitare de far scattare il dispositivo salvavita, prima di accendere l'apparecchio selezionare il livello di potenza più basso e solo in un secondo momento selezionare un livello di potenza maggiore.

## Avvertenze per lo smaltimento

### ■ Imballaggio

L'imballaggio protegge l'aspirapolvere contro eventuali danni durante il trasporto. È costituito da materiali non inquinanti e può pertanto essere riciclato. Provvedere allo smaltimento dei materiali di imballaggio non più necessari rivolgendosi ai centri di raccolta per il sistema di riciclaggio "Punto verde".

### ■ Apparecchio dismesso

Gli apparecchi dismessi contengono ancora molteplici materiali preziosi. Si consiglia pertanto di restituire l'apparecchio dismesso al proprio rivenditore o a un centro di riciclaggio. Per informazioni sulle modalità del riciclaggio, rivolgersi al proprio rivenditore o all'amministrazione comunale della propria città.

### ■ Smaltimento del filtro e del sacchetto filtro

Il filtro e il sacchetto filtro sono costituiti da materiali non inquinanti. A condizione che non contengono alcuna sostanza dannosa, possono essere smaltiti con i normali rifiuti domestici.

nl

De gebruiksaanwijzing goed bewaren. Wanneer u de stofzuiger doorgeeft aan derden de gebruiksaanwijzing erbij voegen.

## Gebruik volgens de voorschriften

Deze stofzuiger is alleen voor huishoudelijk en niet voor zakelijk gebruik bestemd. De stofzuiger uitsluitend gebruiken zoals aangegeven in deze gebruiksaanwijzing. De fabrikant is niet aansprakelijk voor eventuele schade die ontstaat wanneer het apparaat niet volgens de voorschriften of op een verkeerde manier wordt gebruikt.

Volg daarom beslist de volgende aanwijzingen op!

**De stofzuiger mag alleen maar worden gebruikt met:**

- originele onderdelen, -toebehoren of -extra toebehoren

**Om letsel en schade te voorkomen mag de stofzuiger niet worden gebruikt voor:**

- het schoonzuigen van mensen of dieren.
- het opzuigen van:
  - insecten (bijv. vliegen, spinnen, ...).
  - substanties die schadelijk voor de gezondheid, heet of gloeiend zijn, of scherpe randen hebben.
  - vochtige of vloeibare stoffen.
  - licht ontvlambare of explosieve stoffen en gassen.
  - as, roet uit haarden en centrale verwarmingsinstallaties.
  - tonerstof van printers en kopieerapparaten.

## Veiligheidsvoorschriften

Deze stofzuiger voldoet aan de erkende regels van de techniek en de betreffende veiligheidsbepalingen.

- Dit apparaat kan worden gebruikt door kinderen vanaf 8 jaar en door personen met beperkte fysieke, sensorische of geestelijke vermogens of personen die gebrek aan kennis of ervaring hebben, wanneer zij onder toezicht staan of met het oog op een

veilig gebruik volledig over de bediening van het apparaat zijn geïnformeerd en op de hoogte zijn van de gevaren die hieruit kunnen voortvloeien.

- Kinderen mogen niet met het apparaat spelen.
- Reiniging en onderhoud mogen niet worden uitgevoerd door kinderen als zij niet onder toezicht staan.
- Plastic zakken en folie dienen buiten bereik van kinderen te worden bewaard en afgevoerd.  
=> Er bestaat gevaar voor verstikking!

## Juist gebruik

- De Stofzuiger alleen volgens het typeplaatje aansluiten en in gebruik nemen.
- Nooit zuigen zonder filterzak of stofreservoir, motorbeveiligings- en uitblaasfilter. => Het apparaat kan beschadigd raken!
- Vloermondstukken staan, afhankelijk van het type harde vloer (bijv. ruwe, rustieke tegels) bloot aan een bepaalde mate van slijtage. Daarom dient u regelmatig de onderkant van het mondstuk te controleren. Wanneer de onderkant van het mondstuk versleten is of scherpe randen heeft, kan hierdoor schade worden veroorzaakt aan kwetsbare harde vloeren, zoals parket of linoleum. De fabrikant is niet aansprakelijk voor eventuele schade als gevolg van een versleten mondstuk.
- Vermijd het zuigen met mondstuk en buis in de buurt van uw hoofd => Er bestaat gevaar voor letsel!
- Bij het zuigen op trappen moet het toestel altijd onder de gebruiker staan.
- Het elektriciteits snoer en de slang niet gebruiken om de stofzuiger te dragen / transporteren.
- Raakt de voedingskabel van dit apparaat beschadigd, dan dient deze door de fabrikant, zijn servicedienst of iemand met de juiste kwalificaties te worden vervangen, ter voorkoming van gevaarlijke situaties.
- Bij continu gebruik gedurende vele uren het elektriciteits snoer volledig uittrekken.
- Niet aan het elektriciteits snoer maar aan de stekker trekken om het apparaat van het net te koppelen.
- Het elektriciteits snoer niet over scherpe kanten trekken en niet bekneld laten raken.
- Voor alle werkzaamheden aan de stofzuiger de stekker uit het stopcontact halen.
- De stofzuiger niet in gebruik nemen wanneer hij beschadigd is. In het geval zich een storing voordoet de stekker uit het stopcontact halen.
- Om risico's te voorkomen mogen reparaties aan de stofzuiger en de vervanging van onderdelen alleen worden uitgevoerd door onze klantenservice.
- De stofzuiger beschermen tegen weersinvloeden, vocht en hittebronnen.
- Zorg ervoor dat er geen brandbare of alcoholhoudende stoffen op de filters (filterzak, motorbeveiligingsfilter, uitblaasfilter, etc.) terecht komen.
- De stofzuiger is niet geschikt voor gebruik op bouwplaatsen. => Opzuigen van bouwpuin kan leiden tot beschadiging van het toestel.
- Het toestel uitschakelen wanneer het niet wordt gebruikt.
- Versleten apparaten onmiddellijk onbruikbaar maken, het toestel daarna op een verantwoorde wijze afvoeren.

## Let op

Als de zekering in de meterkast bij het inschakelen van het toestel wordt geactiveerd, dan kan dit worden veroorzaakt doordat er tegelijkertijd meerdere elektrische apparaten met hoge aansluitwaarde op hetzelfde stroomcircuit zijn aangesloten.

De zekering wordt onvermijdelijk geactiveerd wanneer u alvorens het toestel aan te zetten de laagste stand instelt en pas daarna een hogere stand kiest.

## Instructies voor recycling

### ■ Verpakking

De verpakking beschermt de stofzuiger tegen beschadiging tijdens het transport. Deze bestaat uit milieuvriendelijk materiaal en is daarom recyclebaar. Breng verpakkingsmateriaal dat u niet meer nodig heeft naar een verzamelplaats voor de verwerking van afval.

### ■ Oude toestellen

Oude apparaten bevatten vaak nog waardevol materiaal. Geef daarom uw oude toestel voor hergebruik af aan uw handelaar of een recyclecentrum. Informatie over actuele methoden van afvalverwijdering kunt u krijgen bij uw handelaar of uw gemeente.

### ■ Afvoer van filters en filterzakken

Filter en filterzak zijn gemaakt van milieuvriendelijke materialen. Voor zover deze geen stoffen bevatten die niet toegestaan zijn als huisvuil, kunnen ze via het normale huisvuil worden afgevoerd.

## da

Opbevar brugsanvisningen. Sørg for, at brugsanvisningen medfølger, hvis De giver støvsugeren videre til andre.

## Anvendelse iht. formål

Denne støvsuger er kun beregnet til brug i private husholdninger og ikke til erhvervs-mæssig anvendelse. Støvsugeren må udelukkende anvendes i overensstemmelse med angivelserne i denne brugsanvisning. Producenten hæfter ikke for evt. skader, der er opstået som følge af ukorrekt anvendelse eller forkert betjening.

Overhold derfor altid nedenstående anvisninger!

### Støvsugeren må kun bruges med:

- Originale reservedele, -tilbehør eller -ekstra tilbehør

**For at undgå tilskadekomst og beskadigelser må støvsugeren ikke benyttes til:**

- Støvsugning af mennesker eller dyr.
- Opsugning af:
  - smådyr (f.eks. fluer, edderkopper, ...).
  - sundhedsfarlige, skarpkantede, varme eller gløden-de substanser.
  - fugtige eller flydende substanser.
  - letantændelige eller eksplosive stoffer eller gasser.
  - aske, sod fra kakkellovne eller centralvarmean-læg.
  - tonerstøv fra printere eller kopimaskiner.

## Sikkerhedsanvisninger

Denne støvsuger opfylder de anerkendte tekniske standarder og de relevante sikkerhedsanvisninger.

- Dette apparat kan benyttes af børn fra 8 år og derover, samt af personer med reducerede fysiske, sensoriske eller mentale evner og / eller manglende erfaring eller

viden, hvis de er under opsigt eller er blevet instrueret i sikker brug af apparatet og har forstået de farer og risici, der kan være forbundet med brugen af apparatet.

- Børn må ikke bruge apparatet som legetøj.
- Rengøring og vedligeholdelse må ikke udføres af børn, uden at de er under opsigt.
- Plastikposer og folie må ikke være tilgængelige for småbørn, hverken ved opbevaring og kassering  
==> Der er fare for kvælning!

## Korrekt anvendelse

- Støvsugeren må kun tilsluttes og anvendes iht. typeskiltet.
- Støvsug aldrig uden filterpose hhv. støvbeholder, motorbeskyttelses- og udblæsningsfilter.  
==> apparatet kan blive beskadiget!
- Gulvmundstykker bliver udsat for et vist slid, afhængigt af gulvenes art (f.eks. ru, rustikale fliser). Derfor skal mundstykkets glidesål kontrolleres med regelmæssige mellemrum. Slidte eller skarpkantede undersider på mundstykker kan beskadige sætte gulve som parket eller linoleum. Producenten hæfter ikke for evt. skader, som er opstået som følge af et slidt gulvmundstykke.
- Undgå at støvsuge med mundstykke eller rør i nærheden af hovedet. ==> Der er fare for tilskadekomst!
- Ved støvsugning af trapper, skal apparatet altid være placeret lavere end brugeren.
- Benyt ikke netledningen eller slangen til at bære / transportere støvsugeren med.
- Hvis dette apparats netkabel er blevet beskadiget, skal det skiftes ud af producenten, af dennes serviceværksted eller af en tilsvarende faguddannet person, så der ikke kan opstå fare.
- Når støvsugeren anvendes flere timer i træk, skal netledningen trækkes helt ud.
- Træk ikke i tilslutningsledningen, men kun i selve stikket, når ledningen trækkes ud af kontakten.
- Undlad at trække netledningen hen over skarpe kanter, og sørg for, at den ikke kommer i klemme.
- Træk altid netstikket ud af kontakten, inden der foretages nogen form for arbejde på støvsugeren.
- Støvsugeren må ikke anvendes, hvis den er beskadiget. Træk netstikket ud af kontakten i tilfælde af en funktionsfejl ved apparatet.
- For at der ikke skal opstå fare, må reparationer af støvsugeren og udskiftning af reservedele kun udføres af et autoriseret serviceværksted.
- Støvsugeren skal beskyttes mod fugt, vejr og vind samt påvirkning fra varmekilder.
- Hæld ikke brændbare eller alkoholholdige substanser på fi-trene (fi erpose, motorbeskyttelsesfi er, udblæsningsfi er etc.).
- Støvsugeren er ikke beregnet til anvendelse på byggepladser. ==>Opsugning af byggeaffald kan beskadige apparatet.
- Sluk for apparatet, når der ikke støvsuges.
- Et kasseret apparat skal gøres ubrugeligt med det samme og herefter bortskaffes efter forskrifterne.

### ! Bemærk!

Hvis sikringen springer, når støvsugeren tændes, kan årsagen til dette være, at der er tilsluttet flere elapparater med stort effektforbrug samtidig i den samme strømkreds.

For at undgå at sikringen udløses, skal støvsugeren indstilles til det laveste effekttrin, inden der tændes for den, og først derefter skal der vælges et højere effekttrin.



## Anvisninger om bortskaffelse

- **Emballage**  
Emballagen beskytter støvsugeren mod beskadigelse under transport. Den består af miljøvenlige materialer og kan derfor genbruges. Emballage, der ikke skal anvendes mere, bør bortskaffes på genbrugsstationer eller lignende.
- **Kasserede støvsugere**  
Kasserede apparater indeholder materialer, der kan genbruges. Aflever derfor kasserede støvsugere hos forhandleren eller i et genbrugscenter. Der kan indhentes oplysninger om gældende bortskaffelsesregler hos forhandleren eller på kommunen.
- **Bortskaffelse af filtre og filterposer**  
Filtre og filterposer er fremstillet af miljøvenlige materialer. Hvis de ikke indeholder substanser, som ikke må lægges i normalt husholdningsaffald, kan de bortskaffes som normalt husholdningsaffald.

### no

Ta godt vare på bruksanvisningen. Bruksanvisningen må følge med når støvsugeren skifter eier.

## Tiltenkt bruk

Støvsugeren er kun beregnet for bruk i husholdninger og ikke til nærings- og industriformål. Støvsugeren må bare brukes som beskrevet i denne bruksanvisningen. Produsenten tar ikke ansvar for eventuelle skader som skyldes ikke-forskriftsmessig bruk eller ukynlig betjening.

Les derfor nøye igjennom instruksjonene nedenfor!

### Støvsugeren må bare brukes med:

- Originale reservedeler, tilbehør eller spesialtilbehør
- **For at det ikke skal oppstå skader på personer eller gjenstander, må støvsugeren ikke brukes til:**
  - støvsuging av mennesker eller dyr.
  - oppsuging av:
    - smådyr (fl , edderkopper osv.).
    - helsefarlige, skarpe, varme eller glødende substanser.
    - fuktige eller flytende substanser.
    - lettantennelige eller eksplosive stoffer og gasser.
    - aske og sot fra vedovner eller sentralvarmeanlegg.
    - tonerstøv fra skrivere eller kopimaskiner.

## Sikkerhetsanvisninger

Denne støvsugeren er laget i henhold til anerkjente tekniske prinsipper og gjeldende sikkerhetsbestemmelser.

- Apparatet skal bare brukes av barn over åtte år og personer med nedsatt fysisk, sensorisk eller mental funksjonsevne eller manglende erfaring og/eller kunnskap dersom de er under oppsyn eller har fått tilstrekkelig opplæring i sikker bruk av apparatet og har forstått hvilke farer som kan oppstå.
- Barn skal ikke leke med apparatet.
- Rengjøring og vedlikehold skal ikke utføres av barn uten tilsyn.
- Plastposer og folie skal oppbevares eller kastes utenfor barns rekkevidde.  
==>Fare for kvelning!

## Forskriftsmessig bruk

- Støvsugeren skal bare kobles til og brukes i henhold til ty-peskillett.
  - Sug aldri opp noe uten fi erpose eller støvbeholder, motorbeskyttelses- og utblåsningsfi er. ==>Apparatet kan bli ødelagt!
  - Avhengig av gulvenes beskaffenhet (f.eks. ru, rustikke fl-ser) utsettes gulvmunnstykkene for en viss slitasje. Derfor bør du kontrollere undersiden av munnstykket regelmessig. Dersom undersiden av munnstykket er slitt og har skarpe kanter, kan det forårsake skader på mindre slitesterke gulf som parkett og linoleum. Produsenten kan ikke holdes ansvarlig for skader som oppstår som følge av at det brukes slitte gulvmunnstykker.
  - Unngå støvsuging i nærheten av hodet. ==>Fare for personskader!
  - Ved støvsuging av trapper må apparatet alltid stå lavere enn brukeren.
  - Ikke bruk strømledningen og slangen til å bære/transportere støvsugeren i.
  - Dersom det oppstår skader på strømledningen til apparatet, må den erstattes av produsenten eller dennes kundeservice eller en tilsvarende kvalifisert person slik at farlige situasjoner unngås.
  - Når apparatet tas ut av bruk i fl e timer, skal strømledningen tas ut av støpselet.
  - Trekk ikke i ledningen, men i støpselet når du skal ta ledningen ut av stikkkontakten.
  - Ikke trekk strømledningen over skarpe kanter og ikke klem den fast.
  - Trekk alltid ut støpselet før arbeid på støvsugeren.
  - Ikke bruk støvsugeren dersom den har fått skader. Hvis det oppstår feil, må du trekke ut støpselet.
  - Reparasjon av støvsugeren og utskifting av reservedeler skal bare utføres av autorisert kundeservice. Dette for å unngå skader.
  - Beskytt støvsugeren mot vær og vind, fuktighet og varmekilder.
  - Unngå å få brennbare eller alkoholholdige stoffer på fi eret (fi erpose, motorfi er, utblåsningsfi er etc.).
  - Støvsugeren egner seg ikke til bruk på byggeplasser.  
==> Opsuging av byggematerialer kan føre til skader på apparatet.
  - Slå av apparatet når du ikke støvsuger.
  - Utslitte apparater skal straks gjøres ubrukelige for deretter å leveres til gjenvinningsordning.
- !** **Obs!**  
Hvis sikringen løses ut når du slår på maskinen, kan det skyldes at andre elektroniske apparater med høy effekt er tilkoblet samme kurs.  
Du kan unngå å utløse sikringen ved at du setter apparatet på laveste effektivnivå før du slår det på. Velg så et høyere effektivnivå når apparatet er slått på.

## Informasjon om kassering

- **Emballasje**  
Emballasjen beskytter støvsugeren mot skader under transport. Den består av miljøvenlige materialer og kan derfor gjenvinnnes. Kast emballasje du ikke har bruk for, på en miljøstasjon.
- **Gammelt apparat**  
Gamle apparater inneholder mange materialer som fortsatt kan brukes. Lever derfor det gamle apparatet til forhandleren eller til miljøstasjon for gjenvinning. Du kan få informasjon om mulige måter å kassere apparatet på hos forhandleren eller kommunale myndigheter.

## ■ Kassering av fi er og fi erpose

Filteret og fi erposen er fremstilt av miljøvennlige materialer. Hvis de ikke inneholder stoffer som er forbudt å kaste i husholdningsavfall, kan de kastes i husholdningsavfallet.

## SV

Spara bruksanvisningen. Se till så att bruksanvisningen medfølger dammsugaren vid ägarbyte.

## Avsedd användning

Dammsugaren är bara avsedd för hemmabruk, inte för kommersiellt bruk. Dammsugaren är bara avsedd för användning enligt anvisningarna i bruksanvisningen. Tillverkaren tar inget ansvar för eventuella skador som uppstår på grund av ej avsedd eller felaktig användning.

Följande anvisningar ska därför ovillkorligen följas!

**Dammsugaren är bara avsedd för användning med:**

■ Originalreservdelar, -tillbehör eller -specialtillbehör

**Undvik person- och saksador, använd inte dammsugaren:**

- för att dammsuga av människor och djur.
- för att dammsuga av:
  - småkryp (t.ex. flugor, spindlar, ...).
  - hälsofarliga, vassa, heta eller glödande ämnen.
  - fuktiga eller flytande ämnen.
  - lättantändliga eller explosiva ämnen och gaser.
  - aska, sot från kakelugnar och pannor.
  - tonerdamm från skrivare och kopiatorer.

## Säkerhetsanvisningar

Dammsugaren motsvarar nuvarande tekniknivå och uppfyller gällande säkerhetsföreskrifter.

- Barn under 8 år och personer med begränsad fysisk, sensorisk eller mental färdighet eller som saknar erfarenhet eller kunskaper får bara använda enheten under överinseende av någon eller om de får lära sig hur man använder enheten säkert och vilka risker som fi
- Låt inte barn leka med enheten.
- Barn får bara göra rengöring och skötsel under uppsikt.
- Plastpåsar och plastfolie ska hållas utom räckhåll för barn. ==> Kvävningsrisk föreligger!

## Avsedd användning

- Anslut och använd bara dammsugaren enligt märkskylten.
- Dammsug aldrig utan dammsugarpåse resp. -behållare, motorskydds- och utblåsfli er. ==> Dammsugaren kan skadas!
- Golvmunstycken utsätts för ett visst slitage beroende på ditt golvs egenskaper (t.ex. rå, rustik klinker). Därför är det bra om du kontrollerar munstyckets glidsulor då och då. Om munstyckets glidsulor är slitna och vassa kan du skada känsliga golv som parkett eller linoleum. Tillverkaren tar inget ansvar för eventuella skador som har uppstått på grund av att munstyckets glidsulor är slitna.
- Dammsug aldrig med munstycke eller rör i närheten av huvudet. ==> Olycksrisk!
- Dammsuger du trappor, så ska enheten alltid stå nedanför användaren.

- Använd inte sladden för att bära/transportera dammsugaren.
  - Är sladden till enheten skadad, så är det bara tillverkaren, service eller behörig elektriker som får byta ut den, allt för att undvika skador.
  - Dra ut sladden helt vid kontinuerlig användning i fl a timmar.
  - Dra i kontakten, inte i sladden, när du tar ur elanslutningen till dammsugaren.
  - Dra inte sladden över vassa kanter och se till så att den inte blir fastklämd.
  - Slå alltid av och dra ur kontakten före arbeten på dammsugaren.
  - Använd inte dammsugaren om den är trasig. Dra ut kontakten ur uttaget om dammsugaren är trasig.
  - Det är bara auktoriserad serviceverkstad som får göra {EXTERNAL}reparationer och byta reservdelar på dammsugaren, allt för att undvika risker i användningen.
  - Skydda dammsugaren från påverkan av väder, fukt och värme.
  - Använd aldrig brännbara eller alkoholhaltiga ämnen på fi -ren (dammsugarpåse, motorskydds-, utblåsfli er etc).
  - Dammsugaren är inte avsedd för användning på byggarbetsplatser. ==> Uppsugning av byggmaterial kan skada enheten.
  - Slå av enheten när du inte dammsuger.
  - Gör uttjänta enheter obrukbara direkt, släng dem sedan i återvinningen.
- ! Observera!**
- Går säkringen när du startar dammsugaren, kan det bero på att du har andra elprodukter med hög effekt anslutna samtidigt till samma avsäkring (propp). Ställ in enheten på lägsta effektläget innan du slår på och öka sedan effekt, så går inte säkringen.

## Avfallshantering

- **Förpackningen**  
Förpackningen skyddar dammsugaren från skador vid transporten. Förpackningen är gjord av miljövänliga material och går att återvinna. Släng förpackningsmaterial du inte längre behöver i återvinningen.
- **Uttjänt enhet**  
Uttjänta enheter innehåller ofta värdefulla material. lämna därför in din uttjänta dammsugare till din återförsäljare resp. släng den i återvinningen. Information om återvinning får du hos din återförsäljare eller kommun.
- **Kassering av filter och dammpåse**  
Filter och dammpåse är tillverkade i miljövänliga material. Om de inte innehåller några förbjudna ämnen kan de kastas i hushållsoporna.

## fi

Säilytä käyttöohjeet. Jos annat polynimurin kolmannelle osapuolelle, liitä käyttöohjeet mukaan.

## Määräystenmukainen käyttö

Tämä polynimuri on tarkoitettu kotikäyttöön. Käytä polynimuria vain tässä käyttöohjeessa annettujen ohjeiden mukaan. Valmistaja ei vastaa mahdollisista vahingoista, jotka johtuvat ohjeidenvastaisesta käytöstä tai vääristä hoidosta.

Noudata ehdottomasti seuraavia ohjeita!

**Pölynimurin käyttö on sallittu ainoastaan:**

- alkuperaisten varaosien, tarvikkeiden tai lisävarusteiden kanssa

**Vahinkojen ja vaurioiden välttämiseksi pölynimuria ei saa käyttää:**

- ihmisten tai eläinten imurointiin.
- sillä ei saa imuroida:

- pieneliöitä (esim. kärpäsiä, hämähäkkejä, ...).
- terveydelle vaarallisia, teräviä, kuumia tai hehkuvia aineita.
- kosteita tai nestemäisiä aineita.
- helposti syttyviä tai räjähtäviä aineita ja kaasuja.
- tuhkaa tai nokea kaakeliuuneista ja keskuslämmityslaitteistoista.
- mustepölyä tulostimista ja kopiokoneista.

## Turvaohjeet

Tämä pölynimuri vastaa tekniikan hyväksytyttä sääntöjä ja asianmukaisia turvamääräyksiä.

- Laitetta voivat käyttää 8 vuotta täyttäneet lapset ja henkilöt, joiden fyysiset tai henkiset kyvyt ovat rajoittuneet tai joilta puuttuu kokemus ja/tai tieto laitteen käytöstä, valvonnan alaisina tai kun heitä on opastettu laitteen käytössä ja he ovat ymmärtäneet laitteen käytön vaarat.
- Lapset eivät saa leikkiä laitteella.
- Lapset eivät saa puhdistaa tai huoltaa laitetta ilman valvontaa.
- Muovipussit ja foliot on pidettävä poissa pienten lasten ulottuvilta ja ne on hävitettävä. => Tukehtumisvaara!

## Asianmukainen käyttö

- Liitä pölynimuri sähköverkkoon ja ota se käyttöön vain tyyppikilvessä olevien tietojen mukaan.
- Älä käytä pölynimuria koskaan ilman pölypussia tai pölysäiliötä, moottorinsuojasuodatinta ja poistoilman suodatinta. => Laitte voi vahingoittua!
- Lattiasuulakkeet kuluvat jonkin verran kovien lattioiden ominaisuuksista riippuen (esimerkiksi karkeapintaiset, talonpoikaistyyliset kaakelit). Tarkasta sen tähden suulakkeen pohja säännöllisesti. Kuluneet, teräväreunaiset suulakeohjat voivat aiheuttaa vaurioita hellävaraisesti käsiteltäviin lattapintoihin kuten parkettiin tai linoleumiin. Valmistaja ei vastaa mahdollisista kuluneen lattiasuulakkeen aiheuttamista vahingoista.
- Vältä suulakkeella ja putkella imurointia henkilön pään lähellä. => Loukkaantumisvaara!
- Kun imuroit portaita, laitteen on oltava aina käyttäjän alapuolella.
- Älä käytä verkkoliitäntäjohtoa ja letkua pölynimurin kantamiseen/siirtämiseen.
- Jos laitteen verkkovirtajohto on vaurioitunut, sen saa vaaratilanteiden välttämiseksi vaihtaa vain valmistajan tai valmistajan huoltopalvelun edustaja tai muu vastaavan ammattipätevyden omaava henkilö.
- Vedä verkkoliitäntäjohto kokonaan ulos useampia tunteja kestävästä keskeyttämättömän käytön aikana.
- Irrota laite sähköverkosta vetämällä pistoke irti pistorasiasta, älä vedä johdosta.
- Älä vedä verkkoliitäntäjohtoa terävien reunojen yli äläkä jätä sitä puristuksiin.
- Irrota verkkopistoke pistorasiasta ennen kuin huollat pölynimuria.
- Älä käytä viallista imuria. Häiriön ilmentyessä irrota verkko-pistoke.
- Vaaratilanteiden välttämiseksi pölynimurin korjaaminen vaarojen vaihto on sallittu ainoastaan valtuutetulle huoltopalvelulle.

- Suojaa imuria sääolosuhteilta, kosteudelta ja lämmönlähteiltä.
- Älä laita palavia tai alkoholi-pitoisia aineita suodattimiin (pölypussi, moottorinsuojasuodatin, poistoilman suodatin jne.).
- Pölynimuri ei sovellu rakennustyömaakäyttöön.
- ==> Rakennusjätteiden imurointi voi vaurioittaa laitetta.
- Kytke laite pois päältä, kun et imuroi.
- Käytöstä poistetut laitteet tulee tehdä heti käyttökelpottomiksi ja hävittää määräysten mukaisesti.

## Huomio

Jos sulake palaa kytkiessäsi laitteen päälle, se voi johtua siitä, että samaan virtapiiriin on liitetty muita sähkölaitteita samanaikaisesti.

Sulakkeen palaminen voidaan estää säätämällä laite pienimmälle teholle ennen käynnistämistä ja valitsemalla vasta sitten suurempi tehoalue.

## Ohjeita hävittämisestä

- **Pakkaus**  
Pakkaus suojaa pölynimuria vaurioilta kuljetuksen aikana. Se on ympäristöystävällistä materiaalia ja se voidaan kierrättää. Vie tarpeettomat pakkausmateriaalit asiaankuuluvan kierrätyspisteeseen.
- **Käytöstä poistettu laite**  
Käytetyt laitteet sisältävät monia arvokkaita materiaaleja. Vie käytöstä poistettu laitteesi kierrätystä varten alan liikeseen tai kierrätyskeskukseen. Lisätietoja jätehuoltokysymyksissä saat kauppiailtasi tai kunnastasi.
- **Suodattimien ja pölypussin hävittäminen**  
Suodattimet ja pölypussit ovat ympäristöystävällistä materiaalia. Sikäli kuin ne eivät sisällä mitään talousjätteeksi soveltumatonta, ne voi hävittää normaalin kotitalousjätteen mukana.

pt

Por favor, guarde o manual de instruções e junte-o ao aspirador sempre que o entregar a terceiros.

## Uso a que se destina

Este aspirador destina-se exclusivamente a uso doméstico, não devendo ser utilizado para fins industriais.

Utilize o aspirador apenas de acordo com as instruções do presente manual. O fabricante não se responsabiliza por eventuais danos causados por uma utilização indevida ou erros de manuseamento.

Por isso, tenha em atenção as seguintes recomendações!

O aspirador só pode ser utilizado com:

- peças de substituição e acessórios ou acessórios especiais originais

**Para evitar ferimentos e danos, o aspirador não deve ser utilizado para:**

- limpar pessoas ou animais.
- aspirar:
  - pequenos animais (por ex., moscas, aranhas, ...).
  - substâncias nocivas para a saúde, objectos pontiagudos, substâncias quentes ou incandescentes.
  - substâncias húmidas ou líquidas.
  - substâncias e gases facilmente inflamáveis ou explosivos.
  - cinzas, fuligem de lareiras e de instalações de aquecimento central.
  - pó de toner de impressão e cópia.

## Indicações de segurança

Este aspirador está em conformidade com as regras técnicas reconhecidas e cumpre as instruções de segurança aplicáveis.

- Este aparelho não pode ser utilizado por crianças a partir dos 8 anos e pessoas com capacidades físicas, sensoriais ou mentais reduzidas ou que não disponham de experiência suficiente, excepto sob vigilância ou sob instruções específicas de utilização segura do aparelho, e desde que entendam os perigos resultantes da mesma.
- Não deixe que crianças brinquem com o aparelho.
- Não permita a limpeza e manutenção do aparelho pelo utilizador a crianças sem vigilância.
- Sacos de plástico e películas devem ser mantidos fora do alcance das crianças e eliminados.  
==>Existe perigo de asfixia!

## Utilização correta

- Ligue o aspirador e coloque-o em funcionamento apenas de acordo com a placa de características.
- Nunca aspire sem o saco do filtro ou o recipiente para o pó, nem sem o filtro de protecção do motor - e o filtro de exaustão. ==> O aparelho pode ser danificado!
- Os bocais são sujeitos a um certo desgaste, independentemente das características do seu soalho (p. ex., ladrilhos ásperos, rústicos). Por este motivo, deve verificar regularmente a sola de passagem do bocal. Bocais com solas desgastadas e arestas vivas podem danificar pavimentos delicados como o parquet ou o linóleo. O fabricante não se responsabiliza por eventuais danos causados por um bocal desgastado.
- Evite aspirar com o bocal ou com o tubo em zonas róximas da cabeça. ==> Corre o perigo de se ferir!
- Aquando da aspiração em escadas, o aparelho tem de ficar sempre mais baixo em relação ao utilizador.
- Não utilize o cabo de alimentação e o tubo flexível para pegar no aspirador ou para o transportar.
- Quando o cabo de ligação à rede deste aparelho é danificado, tem de ser substituído pelo fabricante, pelo serviço de assistência técnica deste ou por uma pessoa analogamente qualificada, para evitar perigos.
- Se for utilizar o aspirador ininterruptamente durante várias horas, puxe o cabo de alimentação totalmente para fora.
- Para desligar o aspirador da corrente, não puxe pelo cabo de alimentação, mas sim pela ficha.
- Não deverá entalar o cabo de alimentação nem passá-lo sobre arestas vivas.
- Antes de efectuar quaisquer trabalhos no aspirador, desligue sempre a ficha da tomada.
- Se o aspirador estiver danificado, não o coloque em funcionamento. Em caso de anomalia, desligue a ficha da tomada.
- Para evitar a ocorrência de danos, as reparações e a substituição de peças no aspirador só podem ser efectuadas pelo Serviço de Assistência Técnica autorizado.
- Proteja o aspirador de intempéries e mantenha-o afastado de fontes de humidade e de calor.

- Não aplicar substâncias inflamáveis ou com álcool nos filtros (sacos de filtro, filtros de protecção do motor, filtros de saída do ar, etc.).
- O aspirador não é adequado para ser utilizado em obras de construção. ==> A aspiração de entulho pode danificar o aparelho.
- Desligue o aparelho quando não estiver a aspirar.
- No final da vida útil do aparelho deverá dar-lhe um destino adequado, a fim de poder ser eliminado de acordo com as normas em vigor.

### Atenção

- A tomada tem de estar protegida por um disjuntor de, no mínimo, 16 A.

No caso de o disjuntor disparar ao ligar o aspirador, tal poderá dever-se ao facto de, no mesmo circuito eléctrico, estarem simultaneamente ligados outros electrodomésticos de potência elevada.

Podem evitar-se que o disjuntor dispare, regulando o aparelho para o nível de potência mais baixo antes de o ligar e seleccionando só depois um nível de potência mais elevado.

## Recomendações de eliminação

### Embalagem

A embalagem protege o aspirador contra danos durante o transporte. Ela é feita de materiais amigos do ambiente, sendo, por isso, reciclável. Coloque os materiais de embalagem de que já não precisa nos ecopontos

### Aparelhos usados

Os aparelhos usados contêm frequentemente materiais com valor. Por isso, no final de vida útil do aparelho, entregue-o ao seu vendedor ou a um centro de reciclagem para revalorização. Informe-se sobre os métodos actuais de reciclagem junto de um vendedor ou nos serviços municipalizados.

### Eliminação de filtros e sacos de filtro

Os materiais que compõem os filtros e os sacos de filtro são amigos do ambiente. Estes podem ser eliminados junto com o lixo doméstico, desde que não contenham substâncias cuja eliminação por este meio seja proibida.

## es

Conservar las instrucciones de uso. En caso de entregar el aspirador a una tercera persona, adjuntar las instrucciones de uso.

## Uso de acuerdo con las especificaciones

Este aspirador está indicado para el uso doméstico y no para aplicaciones industriales. Usar el aspirador exclusivamente de acuerdo con las indicaciones descritas en estas instrucciones de uso. El fabricante no se hace responsable de los posibles daños causados por un uso indebido o inapropiado del aparato.

Por consiguiente es imprescindible observar los siguientes consejos y advertencias.

### El aspirador deberá usarse sólo con:

- Piezas de repuesto, accesorios o accesorios especiales originales

**Para evitar daños y lesiones, no usar el aspirador en los siguientes casos:**

- aspiración de personas o animales.
- aspirar:
  - Insectos (p. ej., moscas, arañas...).
  - sustancias tóxicas, objetos afilados, calientes o incandescentes,
  - sustancias húmedas o líquidas,
  - materiales o gases inflamables o explosivos,

- ceniza, hollín de estufas cerámicas e instalaciones de calefacción central,
- polvo de tóner de impresoras y fotocopiadoras.

## Consejos y advertencias de seguridad

Este aspirador cumple las reglas reconocidas de la técnica y las correspondientes normas y disposiciones de seguridad.

- Este aparato puede ser utilizado por niños a partir de 8 años y por personas que presenten limitaciones de las facultades físicas, sensoriales o psíquicas o que carezcan de la experiencia y el conocimiento necesarios, siempre que sean supervisados por otra persona o que se les haya enseñado a utilizar la herramienta de forma segura y hayan comprendido los peligros que supone.
- Los niños no deben jugar con el aparato.
- Las tareas de limpieza y mantenimiento que correspondan al usuario no deben ser realizadas por niños sin supervisión.
- Mantener las láminas y bolsas de plástico fuera del alcance de los niños.  
=> ¡Peligro de asfi

## Uso adecuado

- La conexión y puesta en funcionamiento del aspirador debe efectuarse de acuerdo con las indicaciones de la placa de características.
- No aspirar nunca sin la bolsa filtrante, el depósito de polvo, el filtro protector del motor o el filtro de salida.  
=> ¡El aparato puede estropearse!
- Los cepillos universales están sometidos a un gran desgaste, independientemente del estado del suelo duro (p. ej. suelos rugosos, baldosas rústicas, etc.). Por esta razón, es aconsejable comprobar con cierta frecuencia la base de los cepillos. La base de la boquilla que presente desgaste o bordes afilados puede causar daños en suelos duros delicados, como parquet o linóleo. El fabricante no se responsabilizará de los daños ocasionados por los cepillos universales desgastados.
- No acercar las boquillas y los tubos a la cabeza cuando se esté aspirando. => riesgo de lesiones!
- Para aspirar escaleras, el aparato tiene que quedar siempre por debajo del usuario.
- No usar el cable de alimentación de red ni el tubo flexible para llevar/transportar el aspirador.
- Si el cable de conexión a la red está dañado, para evitar riesgos lo debe sustituir el fabricante o su Servicio de Asistencia Técnica u otra persona igualmente cualificada.
- Extraer completamente el cable de alimentación de red si el aparato está funcionando durante varias horas.
- No tirar del cable para desenchufar el aparato de la red, sino de la clavija del enchufe.
- No colocar el cable de alimentación encima de bordes afilados ni aplastarlo.
- Extraer el enchufe antes de realizar cualquier trabajo en el aspirador.
- No poner en marcha el aspirador si presenta algún desperfecto. Extraer el enchufe en caso de avería.

- Para evitar riesgos, las reparaciones y el cambio de piezas del aspirador sólo deben ser llevados a cabo por el servicio de asistencia técnica autorizado.
- Proteger el aspirador de las inclemencias del tiempo, la humedad y fuentes de calor.
- No utilizar productos inflamables o que contengan alcohol en los filtros (bolsas filtrantes antes, filtro protector del motor, filtro de salida, etc.).
- El aspirador no ha sido diseñado para su empleo en obras.  
=> La aspiración de escombros puede provocar daños en el aparato.
- Desconectar el aparato cuando no se use.
- Utilizar inmediatamente los aparatos usados para poder eliminarlos según la normativa.
- ! **Observaciones**  
El enchufe de red debe estar protegido mediante un fusible de 16 A como mínimo.  
Si el fusible se activa al conectar el aparato, puede deberse a que hay otros aparatos conectados con un valor de conexión alto en el mismo circuito eléctrico.  
La activación del fusible se puede evitar ajustando el nivel más bajo de potencia antes de conectar el aparato, y aumentándolo luego.

## Indicaciones para eliminar el material de embalaje

- **Embalaje**  
El embalaje protege el aspirador de posibles desperfectos durante el transporte. Está compuesto por materiales no contaminantes y, por tanto, se pueden reciclar. Entregar los materiales del embalaje que ya no se necesitan en los centros de recogida para el sistema de reciclaje "punto verde".
- **Aparatos usados**  
Los aparatos usados contienen aún muchos materiales aprovechables. Por este motivo, entregar los aparatos usados en el comercio habitual o en el centro de reciclaje para su reaprovechamiento. Consultar las alternativas vigentes para la eliminación de residuos a su distribuidor o en el ayuntamiento de su municipio.
- **Eliminación de filtros y bolsas filtrantes**  
Los filtros y las bolsas filtrantes están fabricados con materiales respetuosos con el medio ambiente. Pueden eliminarse de forma normal, siempre y cuando no contengan ninguna sustancia que no pueda desecharse con la basura doméstica.

## el

Παρακαλώ φυλάξτε τις οδηγίες χρήσης. Σε περίπτωση παράδοσης της ηλεκτρικής σκούπας σε τρίτους, δώστε παρακαλώ μαζί και τις οδηγίες χρήσης.

## Χρήση σύμφωνα με το σκοπό προορισού

Αυτή η ηλεκτρική σκούπα προορίζεται για χρήση στο σπίτι και όχι για επαγγελματικούς σκοπούς. Χρησιμοποιείτε την ηλεκτρική σκούπα αποκλειστικά σύμφωνα με τα στοιχεία σ' αυτές τις οδηγίες χρήσης. Ο κατασκευαστής δεν ευθύνεται για ενδεχόμενες ζημιές, που οφείλονται σε μη ενδεδειγμένη χρήση ή σε λάθος χειρισμό.

Γ' αυτό προσέξτε οπωσδήποτε τις ακόλουθες υποδείξεις!

**Η ηλεκτρική σκούπα επιτρέπεται να χρησιμοποιείται μόνο με:**

- Γνήσια ανταλλακτικά και αξεσουάρ ή γνήσια ειδικά αξεσουάρ για την αποφυγή τραυματισμών και ζημιών, δεν επιτρέπεται να χρησιμοποιηθεί η ηλεκτρική σκούπα για:
- τη χρήση σε ανθρώπους ή ζώα.
- την απορρόφηση:

- μικρών ζωντανών οργανισμών (π.χ. μύγες, αράχνες ...).
- βλαβερών για την υγεία, κοφτερών, καυτών ή πυρακτωμένων υλικών.
- υγρών ουσιών.
- εύφλεκτων ή εκρηκτικών υλικών και αερίων.
- στάχτης, αιθάλης από τζάκια και κεντρικές θερμάνσεις.
- σκόνης μελανιού από εκτυπωτές και ωτοαντιγραφικά μηχανήματα.

## Υποδείξεις ασφαλείας

Αυτή η ηλεκτρική σκούπα ανταποκρίνεται στους αναγνωρισμένους κανόνες της τεχνικής και στους σχετικούς κανονισμούς ασφαλείας.

- Η συσκευή μπορεί να χρησιμοποιηθεί από παιδιά από 8 χρονών και πάνω και από άτομα με μειωμένες σωματικές, αισθητήριες ή διανοητικές ικανότητες ή έλλειψη εμπειρίας και / ή γνώσεων, όταν επιτηρούνται ή έχουν ενημερωθεί σχετικά με την ασφαλή χρήση της συσκευής και έχουν κατανοήσει τους υπάρχοντες κατά τη χρήση κινδύνους.
- Τα παιδιά δεν επιτρέπεται να παίζουν με τη συσκευή.
- Ο καθαρισμός και η συντήρηση μέσω χρήστη δεν επιτρέπεται να εκτελείται από παιδιά χωρίς επιτήρηση.
- Οι πλαστικές σακούλες και οι μεμβράνες πρέπει να φυλάγονται μακριά από μικρά παιδιά και να αποσύρονται.  
==> Υπάρχει κίνδυνος ασφυξίας!

## Ενδεειγμένη χρήση

- Συνδέστε στο ρεύμα και θέστε σε λειτουργία την ηλεκτρική σκούπα μόνο σύμφωνα με τα στοιχεία στην πινακίδα τύπου.
- Μην αναρροφάτε ποτέ χωρίς σακούλα φίλτρου ή δοχείο συλλογής της σκόνης, φίλτρο προστασίας του κινητήρα και φίλτρο εξόδου του αέρα. ==> Η συσκευή μπορεί να υιοστηθεί ζημιά!
- Τα πέλματα δαπέδου, ανάλογα με τη σύσταση του σκληρού σας δαπέδου (π.χ. τραχιά, ρουστίκ πλακίδια) υπόκεινται σε μια ορισμένη φθορά. Γι' αυτό θα πρέπει σε τακτικά χρονικά διαστήματα να ελέγχετε το κάτω μέρος του πέλματος. Τα φθαρμένα, κοφτερά πέλματα δαπέδου μπορούν να προκαλέσουν ζημιά στα ευαίσθητα σκληρά δάπεδα, όπως παρκέ ή λινοτάπητας. Ο κατασκευαστής δεν ευθύνεται για ενδεχόμενες ζημιές, που οφείλονται σε ένα φθαρμένο πέλμα δαπέδου.
- Αποφεύγετε την αναρρόφηση με το πέλμα και το σωλήνα αναρρόφησης κοντά στο κεφάλι. ==> Υπάρχει κίνδυνος τραυματισμού!
- Κατά την αναρρόφηση σε σκάλες πρέπει η συσκευή να βρίσκεται πάντα κάτω από το χρήστη.
- Μη χρησιμοποιείτε το ηλεκτρικό καλώδιο και τον εύκαμπτο σωλήνα για το κράτημα ή τη μεταφορά της ηλεκτρικής σκούπας.

- Όταν το καλώδιο σύνδεσης στο δίκτυο του ρεύματος αυτής της συσκευής υιοστηθεί ζημιά, πρέπει να αντικατασταθεί από τον κατασκευαστή ή το εξουσιοδοτημένο σέρβις πελατών ή από ένα αντίστοιχα ειδικευμένο άτομο, για την αποφυγή επικινδύνων καταστάσεων.
- Σε περίπτωση πολύωρης συνεχούς λειτουργίας τραβήξτε το ηλεκτρικό καλώδιο εντελώς έξω.
- Για να αποσυνδέσετε τη συσκευή από το ηλεκτρικό δίκτυο, μην τραβήξετε το ηλεκτρικό καλώδιο αλλά βγάλτε το φως από την πρίζα.
- Μην τραβάτε το ηλεκτρικό καλώδιο πάνω από κοφτερές ακμές και μην το συνθλίβετε.
- Πριν από κάθε εργασία στην ηλεκτρική σκούπα τραβήξτε το φως από την πρίζα.
- Μη θέσετε σε λειτουργία μια χαλασμένη ηλεκτρική σκούπα. Σε περίπτωση που παρουσιαστεί μια βλάβη, τραβήξτε το φως από την πρίζα.
- Οι επισκευές και η αντικατάσταση των αναλλακτικών στην ηλεκτρική σκούπα επιτρέπεται να πραγματοποιούνται μόνο από εξουσιοδοτημένο σέρβις πελατών.
- Προστατέψτε την ηλεκτρική σκούπα από τις καιρικές επιδράσεις, την υγρασία και τις πηγές θερμότητας.
- Μην τοποθετείτε κανένα εύφλεκτο υλικό ή υλικό που εμπεριέχει αλκοόλη στα φίλτρα (σακούλα φίλτρου, φίλτρο προστασίας του κινητήρα, φίλτρο εξόδου του αέρα κ.λπ.).
- Η ηλεκτρική σκούπα δεν είναι κατάλληλη για τη χρήση σε εργοτάξια. ==> Η αναρρόφηση μάζων μπορεί να οδηγήσει σε ζημιά της συσκευής.
- Απενεργοποιείτε τη συσκευή, όταν δε γίνεται αναρρόφηση.
- Καταστρέψτε αμέσως τις άχρηστες συσκευές, μετά παραδώστε τη συσκευή για μια απόσυρση σύμφωνα με τους κανονισμούς.

## Προσέξτε παρακαλώ

- Η πρίζα του ρεύματος πρέπει να είναι ασφαλισμένη το ελάχιστο με μια ασφάλεια 16 Α.  
Εάν η ασφάλεια κατά την ενεργοποίηση της συσκευής «πέσει» μία φορά, μπορεί αυτό να οφείλεται στο γεγονός, ότι στο ίδιο κύκλωμα βρίσκονται συγχρόνως συνδεδεμένες και άλλες ηλεκτρικές συσκευές με υψηλή κατανάλωση ρεύματος. Το «πέσιμο» της ασφάλειας μπορεί να αποφευχθεί, ρυθμίζοντας πριν την ενεργοποίηση της συσκευής τη χαμηλότερη βαθμίδα ισχύος και επιλέγοντας στη συνέχεια μια υψηλότερη βαθμίδα ισχύος.

## Υποδείξεις για την απόσυρση

### ■ Συσκευασία

Η συσκευασία προστατεύει την ηλεκτρική σκούπα από ζημιά κατά τη μεταφορά. Αποτελείται από φιλικά προς το περιβάλλον υλικά και γι' αυτό είναι ανακυκλώσιμη. Παραδώστε τα υλικά συσκευασίας που δε χρειάζονται άλλο, στα σημεία συγκέντρωσης των υλικών ανακύκλωσης.

### ■ Παλιά συσκευή

Οι παλιές συσκευές περιέχουν πολλά ακόμα χρήσιμα υλικά. Γι' αυτό παραδίετε την άχρηστη συσκευή σας σ' ένα ειδικό κατάστημα ή σ' ένα κέντρο ανακύκλωσης. Τους τρόπους απόσυρσης μπορείτε να τους πληροφορηθείτε στα ειδικά καταστήματα ή στις υπηρεσίες του δήμου σας.

### ■ Απόσυρση του φίλτρου και της σακούλας του φίλτρου

Τα φίλτρα και οι σακούλες των φίλτρων έχουν κατασκευαστεί από φιλικά προς το περιβάλλον υλικά. Εφόσον δεν περιλαμβάνουν ουσίες, που απαγορεύονται για τα οικιακά απορρίμματα, μπορούν να αποσυρθούν μαζί με τα κανονικά οικιακά απορρίμματα.

Kullanma kılavuzunu lütfen itinayla saklayınız. Elektrikli süpürgeyi başka birisine verecek olursanız, lütfen kullanma kılavuzunu da veriniz.

## Amaca uygun kullanım

Bu elektrikli süpürge evde kullanım için üretilmiştir, sanayi ortamında kullanıma uygun değildir. Bu elektrikli süpürge sadece bu kullanma kılavuzunda verilen bilgilere göre kullanılmalıdır. Amaca uygun olmayan veya hatalı kullanımdan kaynaklanan muhtemel hasarlardan üretici sorumlu değildir ve sorumlu tutulamaz.

Bu nedenle, lütfen aşağıdaki uyarılara kesinlikle dikkat ediniz!

### Elektrikli süpürge sadece aşağıdaki parçalar ile kullanılmalıdır:

- Orijinal yedek parçalar, -aksesuarlar veya özel aksesuarlar
- Yaralanmaları ve hasarları önlemek için elektrikli süpürge sunlar için kullanılmamalıdır:**
- İnsanların veya hayvanların temizlenmesi.
- Aşağıdaki cisim, madde veya pisliklerin emilerek temizlenmesi:
  - Küçük canlılar (örn. sinekler, örümcekler, ...).
  - Sağlığa zararlı, keskin kenarlı, sıcak veya kızdırılmış maddeler.
  - Nemli veya ıslak maddeler.
  - Kolay tutuşabilen veya patlayıcı maddeler ve gazlar.
  - Çiniyi sobalardaki kül, is ve merkezi ısıtma sistemleri.
  - Yazıcılardan veya fotokopi makinelerinden çıkan toner tozu.

## Güvenlik bilgileri

Bu elektrikli süpürge, geçerli teknik kurallara ve bilinen güvenlik yönetmeliklerine uygundur.

- Bu cihaz 8 yaşın altındaki çocuklar ve fiziksel, algısal veya mental yeteneklerinde eksiklikler olan veya tecrübe ve/veya bilgi eksikliği bulunan kişiler tarafından ancak, gözetim altında olmaları veya cihazın güvenli kullanımı hakkında bilgi sahibi olmaları veya olası tehlikeleri bilmeleri durumunda kullanılabilir.
  - Çocukların cihaz ile oynamalarına izin verilmemelidir.
  - Temizlik ve kullanıcı bakımı işlemleri gözetim altında olmayan çocuklar tarafından yürütülmemelidir.
  - Plastik torbalar ve folyolar küçük çocukların ulaşamayacağı yerlerde saklanmalı ve imha edilmelidir.
- ==> Boğulma tehlikesi söz konusudur!

## Usulüne uygun kullanım

- Elektrikli süpürge sadece tip etiketine uygun olarak bağlanmalı ve çalıştırılmalıdır.
  - Filtre torbası veya toz haznesi, motor koruması ve dışarı üflü fi esi olmadan asla süpürmeyiniz.
- ==> Cihaz zarar görebilir!

- Süpürge başlığı, sert zeminin özelliğine bağlı olarak (örneğin sert, rüstik fayanslar) belirli bir aşınma oranına sahiptir. Bu nedenle bunların düzenli aralıklarla çalışma tabanında kontrol edilmeleri gereklidir. Aşınmış, keskin kenarlı fırça yüzeyleri parke veya linolyum gibi hassas sert yüzeylerde hasarlara neden olabilir. Üretici aşınmış yer fırçaları nedeniyle meydana gelen olası hasarlar için sorumluluk kabul etmez.
- Meme ve boru ile baş hizasının yakınında emme işlemi yapmaktan kaçınız. ==> aralanma tehlikesi söz konusudur!
- Merdivenlerdeki kullanım sırasında cihaz her zaman kullanıcından daha aşağıda bulunmalıdır.
- Şebeke bağlantı kablosu ve hortum, elektrikli süpürge taşınması / nakli için kullanılmamalıdır.
- Bu cihazın elektrik bağlantı hattı zarar görmüşse herhangi bir tehlikeyi önlemek için hatlar bayi, müşteri hizmetleri veya aynı niteliğe sahip başka biri tarafından değiştirilmelidir.
- Uzun saatler süren sürekli çalışma sırasında şebeke bağlantı kablosu tam olarak çıkarılmalıdır.
- Cihazı şebekeden ayırmak için bağlantı kablosundan değil, aksine soketten çekilmelidir.
- Şebeke bağlantı kablosu keskin kenarlar üzerinden geçirilmemeli ve kıvrılmamalıdır.
- Elektrikli süpürge yapacağınız tüm çalışmalardan önce fi çekiniz.
- Hasar görmüş elektrikli süpürge çalıştırılmamalıdır. Bir arıza söz konusu olduğu zaman, elektrik fi prizden çekip çıkarınız.
- Tehlikeli durumları engellemek için elektrikli süpürgedeki onarım ve yedek parça değişim işlemleri sadece yetkili müşteri hizmetleri tarafından yürütülmelidir.
- Elektrikli süpürge hava şartlarından, nemden ve sıcaklıktan korunmalıdır.
- Yanıcı ve alkol içeren maddeler fi e üzerine (fi e torbası, motor koruma fi esi, dışarı üflü fi esi vb.) uygulanmamalıdır.
- Elektrikli süpürge inşaat işlerinde kullanım için uygun değildir. ==> İnşaat artıklarının emilmesi cihazın zarar görmesine neden olabilir.
- Kullanılmadığında cihaz kapatılmalıdır.
- Eski cihazlar derhal kullanım dışı tutulmalı, daha sonra cihaz usulüne uygun bir şekilde imha edilmelidir.

### Lütfen dikkat

- Şebeke soketi en az 16A'lık bir sigorta ile emniyete alınmış olmalıdır.
- Eğer cihaz çalıştırıldığında sigorta atacak olursa, bunun sebebi, cihaz ile birlikte yüksek elektrik bağlantı değerine sahip başka elektrikli cihazların da aynı anda elektrik devresinde bağlı ve devrede olması olabilir.
- Cihazın açılmasından önce en düşük güç kademesini ayarlamayı ve daha sonra daha yüksek bir güç kademesini seçmeniz durumunda, sigortanın devreye sokulması engellenebilir.

## İmha etmeye ilişkin uyarılar

- **Ambalaj**  
Ambalaj, elektrikli süpürgeyi nakliyat esnasında zarar görmeye karşı korur. Ambalaj çevreye zarar vermeyen malzemelerden ibarettir ve bu nedenle tekrar geri kazanılabilir. Almanya'da artık kullanılan ambalaj malzemelerini, »Grüner Punkt« adını taşıyan yeniden değerlendirme sisteminin toplama merkezlerine gönderiniz. Kendi ülkenizde bu cins merkezler varsa, ambalaj malzemelerinizi bu merkezlere göndermenizi tavsiye ederiz.

## ■ Eski cihaz

Eski cihazlar birçok değerli malzemeler ihtiva eder. Bu nedenle, Almanya'da eski cihazınız tekrar değerlendirilmesi için yetkili satıcıya veya bir geri kazanma veya dönüşüm merkezine verilir. Güncel giderme yöntemleri hakkında bilgi almak için lütfen yetkili satıcınıza veya oturduğunuz bölge belediyesine başvurunuz.

## ■ Filtrenin ve filtre torbasının imha edilmesi

Filtre ve filtre torbasi çevreye zarar vermeden malzemelerden üretilmiştir. Ev çöpleri için yasaklanmış maddeler içermediği sürece, normal ev çöpleri ile birlikte imha edilebilir.

Elektrik süpürgezi daha verimli kullanabilmeniz için dikkat etmeniz gereken hususlar:

■ Bu cihazlar ev tipi kullanıma uygundur, endüstriyel (sanayi tipi) kullanıma uygun değildir.

■ Süpürülecek yerin tipine göre motor gücünü ayarlayınız.

■ Elektrikli süpürgezi için her zaman orijinal yedek parça, aksesuar veya özel aksesuarları kullanınız.

■ Eğer, cihazınız toz torbali ise;

Mutlaka orijinal toz torbasi kullanınız. (Filtre değişim gös-tergesinden toz torbasının doluluk oranı görülebilir.

■ Bu durumda toz torbasi yenisi ile değiştirilmelidir.

■ Cihazınız toz hazneli ise;

Optimum temizlik sonuçları için güç ayar düğmesini maksimuma getiriniz. Sadece çok hassas malzemelerde gücü daha az ayarlamaz önerilir. (Her kullanım sonrasında bu hazne ve fi elerinin temizlenmesi gerekir.)

■ Elektrikli süpürgeyi sadece tip (etiket) levhasındaki gibi takin ve kullanın.

■ Cihazı dikey konumdayken çalıştırmayınız.

## pl

İnstrüksiyon kullanıcılara ulaşmalıdır. Kullanıcılar bu talimatları okumalıdır. Eğer kullanıcılar bu talimatları okumazlarsa, cihazın güvenli kullanımı için gerekli olan talimatları okumalıdır. Bu talimatları okumayan kullanıcılar, cihazın güvenli kullanımı için gerekli olan talimatları okumalıdır.

## Yüktilkowanie zgodne z przeznaczeniem

Odkurzacz przeznaczony jest do użytku w gospodarstwie domowym i nie nadaje się do celów przemysłowych. Odkurzacz należy użytkować wyłącznie zgodnie z wskazówkami zawartymi w niniejszej instrukcji obsługi. Producent nie ponosi odpowiedzialności za ewentualne szkody powstałe w wyniku użytkowania niezgodnego z przeznaczeniem lub nieprawidłowej obsługi.

Z tego względu należy koniecznie przestrzegać następujących zaleceń!

### Odkurzacz można eksploatować wyłącznie z:

■ oryginalnymi częściami zamiennymi, oryginalnymi akcesoriami lub oryginalnym wyposażeniem dodatkowym

### Aby uniknąć uszkodzeń urządzenia lub skaleczeń, odkurzacza nie należy używać do:

■ odkurzania ludzi i zwierząt,

■ zasykania:

– mikroorganizmów (np. much, pajaków itp.),

– substancji szkodliwych dla zdrowia, o ostrych krawędziach, gorących lub żarzących się,

– substancji wilgotnych lub płynnych,

– łatwopalnych lub wybuchowych materiałów i gazów,

– popiołu, sadzy z pieców kafil wych i instalacji centralnego ogrzewania,

– pyłu tonerowego z drukarek i kopiarek.

## Wskazówki dotyczące bezpieczeństwa

Odkurzacz spełnia wymogi techniki oraz przepisy bezpieczeństwa.

■ Urządzenie mogą obsługiwać dzieci w wieku powyżej 8 lat oraz osoby z ograniczonymi zdolnościami fizycznymi, sensorycznymi lub umysłowymi, a także osoby nie posiadające wystarczającego doświadczenia i/lub wiedzy, jeśli pozostają pod nadzorem lub zostały pouczone, jak bezpiecznie obsługiwać urządzenie i są świadome związanego z tym niebezpieczeństwa.

■ Dzieci nie mogą bawić się urządzeniem.

■ Czyszczenie i czynności konserwacyjne nie mogą być wykonywane przez dzieci bez nadzoru dorosłych.

■ Opakowania foliowe należy przechowywać w miejscu niedostępnym dla małych dzieci lub wyrzucić.

==> Istnieje niebezpieczeństwo uduszenia!

## Odpowiednie użytkowanie

■ Odkurzacz należy podłączać i uruchamiać wyłącznie zgodnie z informacjami zawartymi na tabliczce znamionowej.

■ Nigdy nie odkurzacz bez worka lub pojemnika na pył, fi a zabezpieczającego silnik oraz fi a wylotu powietrza. ==> Może to spowodować uszkodzenie urządzenia!

■ W zależności od właściwości podłogi (np. szorstkie, rustykalne podłogi) szczotki do podłóg ulegają zniszczeniu. Dlatego należy w regularnych odstępach czasu sprawdzać spód szczotki. Zużyte, o ostrych krawędziach spody szczotki mogą uszkodzić delikatne podłogi, jak parkiet czy linoleum. Producent nie ponosi odpowiedzialności za ewentualne szkody powstałe w wyniku używania zużytych szczotek do podłóg.

■ Nie odkurzać szczotką ani rurą w pobliżu głowy.

==> Istnieje niebezpieczeństwo obrażeń ciała!

■ Podczas odkurzania schodów urządzenie musi znajdować się niżej niż użytkownik.

■ Nie używać przewodu zasilającego ani węża do przenoszenia/transportowania odkurzacza.

■ Jeśli przewód zasilający urządzenia zostanie uszkodzony, musi zostać wymieniony przez producenta lub serwis producenta lub inną osobę z podobnymi kwalifikacjami, aby uniknąć zagrożeń.

■ W przypadku wylagodzinnej pracy w trybie ciągłym należy całkowicie wyciągnąć z odkurzacza przewód zasilający.

■ W celu odłączenia urządzenia od sieci ciągnąć za wtyczkę, a nie za przewód zasilający.

■ Przewodu zasilającego nie wolno prowadzić po ostrych krawędziach ani zaciskać.

■ Przed przystąpieniem do prac związanych z naprawą lub konserwacją odkurzacza należy wyciągnąć wtyczkę z gniazda sieciowego.

■ Nie włączać uszkodzonego odkurzacza. W przypadku zakłócenia w pracy urządzenia należy wyciągnąć wtyczkę z gniazda sieciowego.

■ W celu uniknięcia zagrożeń naprawy urządzenia oraz wymiana części w odkurzaczku mogą być wykonywane wyłącznie przez autoryzowany serwis.

■ Odkurzacz należy chronić przed wpływem czynników atmosferycznych, wilgocią i źródłami ciepła.



- Unikác kontaktu fi ów (worek fi ujący, fi zabezpieczający silnik, fi wyłuto powietrza itp.) z materiałami łatwopalnymi oraz zawierającymi alkohol.
- Odkurzac nie nadaje się do stosowania na placach budowy. =>Odsysanie gruzu budowlanego może prowadzić do uszkodzenia urządzenia.
- Gdy odkurzac nie jest używany, należy go wyłączyć.
- Zużyte urządzenia należy bezwzględnie doprowadzić do stanu nieprzydatności, a następnie przekazać je do utylizacji zgodnie z obowiązującymi przepisami.

#### Uwaga

- ! Gniazdo sieci energetycznej musi być zabezpieczone bezpiecznikiem o mocy co najmniej 16 A.
- Jeżeli w momencie włączania urządzenia zadziała bezpiecznik, może to być spowodowane tym, że równocześnie inne urządzenia elektryczne o większej mocy przyłączoniewej podłączone są do tego samego obwodu prądowego. Zadziałania bezpiecznika można uniknąć, ustawiając najniższy stopień mocy przed włączeniem urządzenia i wybierając wyższy stopień dopiero po jego włączeniu.

## Wskazówki dotyczące utylizacji

- **Opakowanie**  
Opakowanie chroni odkurzac przed uszkodzeniem podczas transportu. Składa się ono z materiałów bezpiecznych dla środowiska naturalnego i z tego względu nadaje się do odzysku surowców wtórnych. Niepotrzebne materiały opakowaniowe należy oddać do punktów zbiórki surowców wtórnych.
- **Stare urządzenia**  
Stare urządzenia często zawierają pełnowartościowe materiały. Z tego względu wysłużone urządzenie należy oddawać dostawcy względnie do centrum odzysku surowców wtórnych do ponownego wykorzystania. Informację na temat aktualnie obowiązujących sposobów utylizacji można uzyskać w wyspecjalizowanym sklepie lub w urzędzie gminy.
- **Utylizacja fi ów i worków fi ujących**  
Filtry i worki fi ujące wykonane są z materiałów przyjaznych dla środowiska. Jeśli nie zawierają substancji szkodliwych lub nie dozwolonych, można je wyrzucić z odpadami komunalnymi.

## hu

Kérjük, őrizze meg a használati utasítást. A porszívó továbbadásakor adja oda a használati utasítást is.

## Rendeltetésszerű használat

Ez a porszívó nem ipari célokra, hanem csak a háztartásban történő alkalmazásra készült. A porszívót kizárólag a használati utasítás előírásainak megfelelően használja. A gyártó nem felel az olyan esetleges károkért, amelyek a nem rendeltetésszerű használat, vagy hibás kezelés következtében keletkeznek.

Ezért feltétlenül tartsa be az alábbi utasításokat!

#### A porszívót csak:

- eredeti alkatrészekkel, -tartozékokkal vagy -különbözes tartozékokkal használja.

**Sérülések és károk elkerülése érdekében a porszívó nem használható a következő célokra:**

- emberek vagy állatok leporosztatására
- a következők felszívására:
  - mikroorganizmusok és apró élőlények (pl. legyek, pókok...).
  - egészségre ártalmas, éles szélű, forró vagy forrásban lévő anyagok.
  - nedves vagy folyékony anyagok

- gyúlékony vagy robbanékony anyagok és gázok.
- hamu, korom cserépkályhából és központifűtésberendezésekből
- nyomtatók és fénymásolók toneréből származó por.

## Biztonsági útmutató

Ez a porszívó megfelel a technika mai állása szerint elfogadott szabályoknak és az ide vonatkozó biztonsági előírásoknak.

- A készüléket 8 év feletti gyerekek és csökkent fi ai, érzékszervi vagy szellemi képességű, ill. tapasztalatlan személyek csak felügyelet mellett használhatják, illetve akkor, ha megtanulták a készülék biztonságos használatát és megértették az ebből eredő veszélyeket.
- Soha ne engedjen gyerekeket a készülékkel játszani.
- A tisztítást és a felhasználói karbantartást soha nem végezhetik gyerekek felügyelet nélkül.
- A műanyag zacskók és fóliák kisgyermekektől távol tartandók és ártalmatlanításuk szükséges.
- ==> Fulladásveszély!

## Megfelelő használat

- A porszívót csakis a típus tábla szerint csatlakoztassa és helyezze üzembe.
- Soha ne használja porzsák, ill. portartály, motorvédő szűrő és kifúvószűrő nélkül. => A készülék károsodhat!
- A padlószívófejek a kemény padló minőségétől függően (pl. érdes felületű, rusztikus csimpe) bizonyos mértékű kopásnak vannak kitéve. Ezért fontos, hogy rendszeres időközönként ellenőrizze a szívófej talpírását. Ha a szívófej alja kopott, ill. szélei élessé váltak, könnyen megkarcolja a kényes kemény padlófelületeket, mint parketta vagy linóleum. A gyártó nem vállal felelősséget olyan károkért, amelyeket a kopott szívófej okoz.
- Kerülje a csóvel és a szívófejjel történő szívszt fej közelében. => Sérülésveszély!
- Lépcső porszívózásánál a készüléket a lépcsőn a munkát végző személyhez képest lejjebb kell elhelyezni.
- Ne húzza / szállítsa a porszívót a hálózati csatlakozókábelnél és a tömlőnél fogva.
- Ha a készülék hálózati csatlakozóvezetéke megsérül, a veszélyek elkerülése érdekében csak a gyártó, a vevőszolgálat vagy egy hasonlóan képzett személy cserélheti ki.
- Több óráig tartó, folyamatos üzemeltetést követően teljesen húzza ki a hálózati csatlakozókábelt.
- Ne a csatlakozókábelnél, hanem a csatlakozó dugónál fogva húzza ki a készüléket a hálózatról.
- A hálózati csatlakozókábel nem húzza át éles peremeken és ne törje meg.
- Mielőtt bármilyen munkát elvégezne a porszívón, húzza ki a hálózati csatlakozódugót.
- Sérült porszívót ne helyezzen üzembe. Zavar esetén húzza ki a hálózati csatlakozódugót.
- A veszélyek elkerülése érdekében a porszívón csak erre felhatalmazott vevőszolgálat végezhet javításokat és alkatrészcserét.
- Óvja a porszívót az időjárás hatásaitól, nedvességtől és hőforrásoktól.



- За да избегнете опасности, ремонтите и смяната на резервни части на прахосмукачката трябва да се извършват само от оторизиран сервиз.
- Пазете прахосмукачката от външни климатични влияния, влага и източници на топлина.
- Не поставяйте върху филтрите възпламеняеми или съдържащи алкохол материали (филтърни торби, защитен филтър на мотора, издухващ филтър и т.н.).
- Прахосмукачката не е подходяща за работа на строителни площадки. ==>Засмукване на строителни отпадъци може да доведе до повреда на уреда.
- Изключвайте уреда, когато не се работи с него.
- Излезлите от употреба уреди трябва веднага да станат неизползваеми, след това уредът трябва да се предаде за унищожаване съобразно изискванията.

### ! Моля имайте предвид

- Мрежовият контакт трябва да е осигурен с предпазител най-малко 16А.

Ако при включване на уреда предпазителът се задейства, то причината за това може да бъде, че в същата електрическа верига едновременно са включени и други електрически уреди с голяма обща консумирана мощност.

Задействането на предпазителя може да се избегне, като преди включване на уреда настроите най-ниската степен на мощност и едва след това изберете по-висока степен на мощност.

## Указания за унищожаване

### ■ Опаковка

Опаковката пази прахосмукачката от повреди по време на транспортиране. Тя е направена от благоприятни за околната среда материали и поради това може да бъде рециклирана. Изхвърляйте ненужните Ви вече опаковъчни материали на местата за събиране за системата за повторно използване "Зелена точка".

### ■ Стар уред

Старите прахосмукачки често все още съдържат ценни материали. За това продайте Вашата стара прахосмукачка на Вашия продавач или в един от центровете за рециклиране за повторно използване. Информация за актуалните начини за унищожаване Виe можете да получите от Вашия търговец или във Вашия общински съвет.

### ■ Унищожаване на филтри и филтърни торби

Филтрите и филтърните торби са произведени от екологични материали. В случай, че те не съдържат субстанции, забранени за битовите отпадъци, можете да ги унищожавате заедно с нормалните битови отпадъци.

ru

Сохраните инструкцию по эксплуатации. При передаче пылесоса новому владельцу не забудьте передать также инструкцию по эксплуатации.

## Указания по использованию

Данный пылесос предназначен для уборки бытовых помещений, он не подходит для промышленного использования. Используйте пылесос только согласно приведенным в инструкции по эксплуатации указаниям. Изготовитель не несёт ответственности за повреждения, полученные в результате использования пылесоса не по назначению или неправильного обращения с ним. Поэтому обязательно соблюдайте указания, приведенные ниже!

### Для пылесоса необходимо использовать только:

- Оригинальные запасные части, принадлежности или специальные принадлежности

### Во избежание травм и поврежденный пылесос нельзя использовать для :

- чистки людей и животных;
- всасывания:
  - насекомых (например, мух, пауков, ...);
  - вредных для здоровья веществ, острых, горячих или раскалённых предметов;
  - мокрых предметов и жидкостей;
  - легковоспламеняющихся или взрывчатых веществ и газов;
  - пепла, сажи из кафельных печей и систем центрального отопления;
  - тонера из принтеров или копировальных аппаратов.

## Правила техники безопасности

Данный пылесос соответствует общепризнанным техническим требованиям и специальным правилам техники безопасности.

- Использование пылесоса детьми старше 8 лет и лицами с ограниченными физическими или умственными способностями, а также лицами, не имеющими опыта обращения подобным оборудованием, допускается только под присмотром или после инструктажа по безопасному использованию прибора и осознания данными лицами опасностей, связанных с его эксплуатацией.

- Детям запрещено играть с прибором.

- Чистка и уход не должны производиться детьми без присмотра.

- Пластиковые мешки и полимерную плёнку храните и утилизируйте в недоступном для детей месте.

==> Опасность удушья!

## Правильное использование

- Подключение к электросети и включение пылесоса должно производиться только с учётом данных типовой таблички.

- Никогда не используйте пылесос без сменного пылесборника либо контейнера для сбора пыли, моторного и выпускного фильтров. ==>Пылесос может быть повреждён!

- Насадки для чистки пола/ковра подвержены, в зависимости от качества твёрдого напольного покрытия в Вашем доме (например, шероховатая, грубая керамическая плитка), определённому износу. Поэтому необходимо регулярно проверять рабочую поверхность насадки. Изношенные, с заострившимися краями рабочие поверхности насадки могут привести к повреждению уязвимых твёрдых напольных покрытий, таких как паркет или линолеум. Производитель не несёт ответственности за возможные повреждения, которые вызваны изношенной насадкой для пола.

- Не подносите всасывающую насадку и трубку к голове.  
==> Это может привести к травме!
- При уборке лестницы пылесос всегда должен находиться ниже пользователя.
- Не используйте сетевой кабель и шланг для переноски / транспортировки пылесоса.
- Во избежание опасности замена поврежденного сетевого кабеля данного прибора может быть выполнена только производителем или авторизованной им сервисной службой либо лицом, имеющим аналогичную квалификацию.
- Для многочасовой работы в непрерывном режиме полностью вытягивайте сетевой кабель.
- При отсоединении прибора от электросети всегда беритесь рукой за вилку, а не за сетевой кабель.
- Следите за тем, чтобы сетевой кабель не был зажат и не попадал на острые края предметов.
- Перед выполнением любых операций по ремонту и техническому обслуживанию пылесоса отсоединяйте его от электросети.
- Не пользуйтесь неисправным пылесосом. При возникновении неисправности вынимайте вилку из розетки.
- Во избежание опасности все работы по ремонту и замене деталей пылесоса следует выполнять только в авторизованной сервисной службе.
- Защищайте пылесос от воздействия неблагоприятных метеорологических условий, влажности и источников тепла.
- Не подвергайте фильтры (сменный пылесборник, моторный фильтр, выпускной фильтр и т. д.) воздействию воспламеняющихся или спиртосодержащих веществ.
- Пылесос не предназначен для эксплуатации на строительных объектах. ==> При засасывании строительного мусора пылесос может выйти из строя.
- Выключайте пылесос даже при небольших паузах в уборке.
- Отслужившие приборы сделайте непригодными для дальнейшего использования, а затем утилизируйте в соответствии с действующими правилами.

#### Внимание:

- Сетевая розетка должна быть защищена предохранителем не менее чем на 16А. При включении прибора предохранитель может сразу сработать, если одновременно в данную электрическую цепь включены другие приборы с большой общей потребляемой мощностью. Срабатывание предохранителя можно предотвратить, если перед включением прибора установить минимальную мощность, а затем постепенно увеличить её.

## Инструкция по утилизации

### Упаковка

- Упаковка служит для защиты пылесоса от повреждений при транспортировке. Она изготовлена из экологически чистых материалов, поэтому можно использовать для вторичной переработки. Использованные упаковочные материалы относите в пункты приёма вторсырья.

### Отслужившие приборы

- Отслужившие приборы являются ценным сырьем для дальнейшего использования. Поэтому отслуживший прибор следует отнести дилеру или в пункт приёма вторсырья для дальнейшей утилизации. Информация о возможности утилизации находится у дилера или в местной администрации.

## Утилизация фильтров и сменного пылесборника

Фильтры и сменный пылесборник изготовлены из экологически безвредных материалов. Если они не содержат в себе никаких веществ, запрещённых к утилизации с бытовым мусором, то вы можете утилизировать их вместе с бытовым мусором.

## ro

Vă rugăm să păstrați instrucțiunile de utilizare. În cazul predării aspiratorului unei terțe persoane vă rugăm să înmânați totodată și instrucțiunile de utilizare.

## Utilizare conform destinației

Acest aspirator este destinat utilizării în gospodărie, nu și în scopuri profesionale. Utilizați aspiratorul numai conform indicațiilor din aceste instrucțiuni de utilizare. Producătorul nu e responsabil pt eventualele deteriorări intervenite ca urmare a utilizării necorespunzătoare sau a operării greșite. De aceea vă rugăm să respectați următoarele indicații!

**Aspiratorul poate fi utilizat numai cu:**

- piese de schimb originale, -accesorii sau -accesorii speciale

**Pentru a evita accidentele sau daunele, aspiratorul nu trebuie folosit pentru:**

- aspirarea oamenilor sau animalelor.
- aspirare următoarelor:
  - vietăți mici (de ex. muște, păianjeni, ...)
  - substanțe vătămătoare pentru sănătate, conținente, fierbinți sau incandescente.
  - substanțe umede sau lichide.
  - substanțe și gaze ușor inflamabile sau explozive.
  - Cenușă, funingine din sobe de teracotă și instalații de încălzire centrală.
  - toner din imprimatoare și copiatoare.

## Instrucțiuni de siguranță

Acest aspirator corespunde regulamentelor recunoscute ale tehnicii și dispozițiilor de securitate în vigoare.

- Aparatul poate fi folosit de copii începând cu vârste de 8 ani și de persoane cu dizabilități fizice senzoriale sau mentale sau fără experiență și / sau cunoștințe, dacă acestea sunt supravegheate sau au fost instruite asupra folosirii în siguranță a aparatului și pericolelor care pot rezulta.
- Copiii nu au voie să se joace cu aparatul.
- Curățarea și întreținerea curentă efectuată de utilizator nu sunt permise copiilor fără supraveghere.
- Pungile de plastic și foliile trebuie să nu fie la îndemâna copiilor și trebuie evacuate ca deșeu.  
==> Pericol de asfixiere!

## Utilizare corespunzătoare

- Racordați și puneți în funcțiune aspiratorul numai conform datelor de pe plăcuța de identificare.

- Nu aspirati niciodată fără sacul filtrant, respectiv fără recipientul de praf, filtrul de protecție a motorului și filtrul pentru aerul evacuat. => Aparatul poate fi deteriorat!
- În funcție de structura podelei (de ex. gresie aspră, rustică), perilele pentru podele sunt supuse unei anumite uzuri. De aceea, trebuie să verificați la intervale regulate talpa duzei. Tăpile care sunt uzate și prezintă muchii ascuțite pot provoca deteriorări pe dușumelele sensibile cum sunt parchetul sau inoleumul. Producătorul nu răspunde pentru eventuale prejudicii cauzate de uzura duzei de podea.
- Evitați aspirarea cu duza și tubul în apropierea capului. => Pericol de rănire!
- La aspirarea pe trepte, aparatul trebuie să stea întotdeauna sub nivelul utilizatorului.
- Nu folosiți cablul de legătură la rețea și furtunul pentru a purta/ transporta aspiratorul.
- În cazul în care conductorul de legătură la rețea al acestui aparat este deteriorat, el trebuie să fie înlocuit de producător sau de unitățile sale service sau de o persoană având calificare similară, pentru a se evita apariția de pericole.
- În cazul folosirii pe o durată de mai multe ore, scoateți complet cablul de legătură la rețea.
- Nu trageți de cablul de racord, ci de fișă pentru a scoate aparatul din priză de rețea.
- Nu trageți și nu striviți cablul de legătură la rețea peste muchii ascuțite.
- Scoateți aspiratorul din priză înaintea oricărei lucrări la el.
- Nu puneți în funcțiune un aspirator dacă este deteriorat. În cazul existenței unui deranjament scoateți ștecherul din priză.
- Pentru a evita pericolele, reparațiile și schimbarea de piese la aspirator sunt permise numai unităților service autorizate.
- Protejați aspiratorul de influențele atmosferice, umiditate și surse de căldură.
- Nu așezați pe filtru materiale inflamabile sau care conțin alcool (saci de filtru, filtre de protecție a motoarelor, filtre de suflare etc.).
- Aspiratorul nu este adecvat pentru utilizare pe șantier. => Aspirarea de moloz poate să conducă la deteriorarea aparatului.
- Oprți aspiratorul atunci când nu aspirați.
- Distrugeți imediat aparatele ieșite din uz, apoi depuneți-le la centrele de reciclare.

### ! **Luați în considerare**

- Priza de rețea trebuie să aibă o siguranță de minim 16A. În cazul în care siguranța se declanșează la conectarea aparatului, atunci acest lucru se poate datora faptului că mai multe aparate electrice, cu o putere mare, sunt racordate în același timp la același circuit electric. Declanșarea siguranței este evitabilă dacă reglați înaintea de conectarea aparatului cea mai scăzută treaptă de putere și numai după aceea selectați o treaptă de putere mai ridicată.

## **Indicații asupra îndepărtării ambalajului și aparatului scos din uz**

- **Ambalajul**  
Ambalajul protejează aspiratorul împotriva deteriorării pe timpul transportului. Ambalajul este fabricat din materiale ecologice și este de aceea reciclabil. Predați materialele de ambalaj care nu mai sunt necesare la punctele de colectare a deșeurilor.

## ■ **Aparatul scos din uz**

Aparatele vechi conțin încă multe materiale valorificabile. De aceea predați aparatul dumneavoastră, scos din uz, magazinului comercial, respectiv unui centru de reciclare pentru revalorificare. Vă rugăm să solicitați informații în privința căilor actuale de îndepărtare a ambalajelor și aparatelor scoase din uz la un magazin de specialitate sau la administrația comunală din localitatea dumneavoastră.

- **Evacuarea ca deșeu a filtrului și a sacului de filtrare**  
Filtrul și sacul de filtrare sunt produse din materiale ecologice. Deoarece nu conțin substanțe interzise în gunoii menajer, pot fi evacuate ca deșeu împreună gunoii menajere obișnuit.

## **uk**

Інструкцію з експлуатації потрібно зберігати. Якщо пилосос передається новому власнику, йому слід передати також цю інструкцію з експлуатації.

## **Застосування за призначенням**

Цей пилосос призначений тільки для побутового, а не для професійного використання. Використовуйте пилосос відповідно до даної інструкції з експлуатації. Виробник не відповідає за можливі пошкодження, завдані внаслідок неналежного використання пилососа або його неправильного обслуговування.

Ретельно виконуйте наведені далі настанови!

### **Пилосос може використовуватись тільки з:**

- фірмовими запасними частинами, приладдям або спеціальним обладнанням

### **Щоб уникнути травм та пошкоджень, пилосос не можна застосовувати для :**

- чищення людей чи тварин;
- відсмоктування:
  - дрібних живих істот (наприклад, мух, павуків ...),
  - шкідливих для здоров'я речовин, гострих, гарячих або розжарених предметів,
  - вологих або рідких речовин,
  - легкозаймистих або вибухонебезпечних матеріалів, зокрема газів,
  - попелу з печей або пристроїв центрального опалення,
  - тонерного порошку з принтерів або ксероксів.

## **Техніка безпеки**

Цей пилосос відповідає встановленим правилам щодо технічних засобів та належним стандартам з техніки безпеки.

- Діти до 8 років, особи з фізичними чи розумовими вадами або особи, які не мають достатнього досвіду та знань, можуть користуватися приладом, лише якщо знаходяться під наглядом або навчені правильному користуванню пилососом та усвідомлюють можливі ризики.
- Дітям заборонено гратися з приладом.
- Дітям забороняється без нагляду проводити очищення або користувацьке обслуговування.

- Пластикові пакети та фольгу необхідно зберігати й утилізувати поза досяжністю маленьких дітей.

==> Небезпека задихнутись!

## Правильне використання

- Підключення пилососу до електромережі та його експлуатація повинна здійснюватись тільки відповідно до даних паспортної таблички.
- Ніколи не використовуйте пилосос без пилосбірника чи контейнера для пилу, захисного та випускного фільтру.  
==> Пилосос може бути пошкоджений!
- Покриття насадки для підлоги зношується в залежності від властивостей Вашої твердої підлоги (наприклад, шорстка, груба плитка). Тому Вам потрібно регулярно перевіряти підшву насадки. Зношена нижня частина насадки з гострими краями може пошкодити легкоушкоджену тверду підлогу, наприклад, паркет або лінолеум. Виробник не відповідатиме за можливі збитки, спричинені зношеною насадкою для підлоги.
- Під час роботи пилососу не наближайте до голови трубу та насадку. ==> Це може призвести до травмування!
- Прибираючи сходи, завжди розташовуйте прилад нижче за себе.
- Заборонено переносити або пересувати пилосос за кабелів живлення чи шланг.
- Для уникнення небезпечних ситуацій, роботи по заміні пошкодженого мережного кабелю даного приладу можуть бути виконані тільки виробником, авторизованою сервісною службою або особою, що має аналогічну кваліфікацію.
- При довготривалій багатогодинній роботі слід повністю витягнути кабель живлення.
- При від'єднанні від мережі ніколи не тягніть за кабель живлення, тримайте його тільки за вилку.
- Слідкуйте, щоб кабель живлення не перегинався через гострі краї та ніде не був затиснутий.
- Перед будь-якими роботами з технічного обслуговування пилососа від'єднуйте його від електромережі.
- Не використовуйте несправний пилосос. При виявленні несправності від'єднайте пилосос від електромережі.
- Для запобігання можливій небезпеці, ремонт та заміну запчастин пилососу повинен здійснювати лише сертифікований технічний персонал.
- Пилосос слід захищати від впливу несприятливих кліматичних умов, вологи, джерел тепла.
- Фільтри та пилосбірники (пилосбірник, захисний фільтр мотора, випускний фільтр тощо) не повинні вступати в контакт із легкозаймистими або спиртовмісними сполуками.
- Пилосос не призначений для використання при будівельних роботах. ==>Збирання будівельного сміття може призвести до пошкодження пилососа.
- Після завершення роботи пилосос необхідно вимкнути.
- Прилад, що відпрацював свій термін експлуатації, приведіть в неробочий стан і передайте для належної утилізації.

## Увага

- Пилосос слід вмикати тільки в розетку з встановленим запобіжником не менш як на 16 А.

Якщо запобіжник спрацює одразу після вмикання пилососу, це може означати, що до цієї мережі приєднані ще якісь електроприлади з високою споживаною потужністю.

Щоб попередити спрацювання запобіжника, вмикайте прилад на мінімальну потужність, а потім поступово збільште її.

## Настанови щодо видалення відходів

### Упаковка

Упаковка захищає пилосос від пошкодження під час транспортування. Вона виготовлена з екологічно чистих матеріалів та може перероблюватися. Непотрібні пакувальні матеріали здайте в пункт приймання вторсировини.

### Відпрацьовані прилади

Старі прилади містять ще багато цінних матеріалів. Тому прилад, строк експлуатації якого закінчився, слід здати або продавцю, або на спеціальний пункт приймання для подальшої переробки. За роз'ясненнями щодо утилізації звертайтеся до продавця або місцевих компетентних органів.

### Утилізація фільтрів та пилосбірників

Фільтри та пилосбірники виготовлені з екологічно чистих матеріалів. Вони можуть утилізуватись як побутове сміття, якщо в них не містяться недопустимі для цього речовини.

يجب دائما توصيل المكينة وتشغيلها وفقاً للبيانات المحددة في لوحة الصنع.

لا تتم أبداً بالشفت بدون كيس الفلتر أو وعاء الأتربة أو فلتر حماية المحرك وفلتر الطرد.

=> قد يتعرض الجهاز للضرر!

!K<V7H <# K !(-+ GF#H " V6-W ?V8M# /Q - 5-  
<### EVI;LV<#V ,H T-()H Q L2"H 7ZH Z%K !14H  
!V6-W

!#F#KH +;QDH J8#M ?V8M#H /-H IF-)#KH +;DH 3) @  
" V6-W - -6 B)# L LFKV ?V8M#H / -H ? Q)H +

)  
<M4H IP(H :K2KH " V6-W Q OVFF - H G%K100)H ! 14H

في حالة تعرض كابل الكهرباء بالفاس بالهناج الصغر، فإنه يجب استبداله عن طريق الجية الصانعة أو مركز خدمة العملاء التابع لها أو على شخص مؤهل بفن الفلتر، وذلك تجنباً للخطر!

عند تشغيل المكينة على الدرج (السلام) يجب أن تكون دائماً في مستوى أدنى من مستوى المستخدم.

لا يجوز استخدام كابل الكهرباء أو الخرطوم لحمل/نقل المكينة.

في حالة تعرض كابل الكهرباء بالفاس بالهناج الصغر، فإنه يجب استبداله عن طريق الجية الصانعة أو مركز خدمة العملاء التابع لها أو على شخص مؤهل بفن الفلتر، وذلك تجنباً للخطر.

في حالة تشغيل المكينة لمدة ساعات متوالية يجب سحب كابل الكهرباء بالكامل للخارج.

لفصل المكينة عن التيار الكهربائي لا تجذب كابل الكهرباء، بل اجذب القابس.

لا تلمس كابل الكهرباء على حواف حادة أثناء سحبه ولا تجعله يتعرض للانحصار.

قبل القيام بأية أعمال على المكينة افصل القابس الكهربائي عن مصدر التيار.

لا يتم بتشغيل المكينة إذا كان بها تلف، وفي حالة ظهور أي خلل افصل القابس الكهربائي عن مصدر التيار.

لتجنب التعرض للخطر لا يجوز أن تتم عمليات الإصلاح واستبدال قطع غير المكينة إلا لدى مركز خدمة العملاء المعتمد.

يجب حماية المكينة من تأثير عوامل الطقس والرطوبة ومصادر الحرارة.

لا تضع أية مواد قابلة للاشتعال أو تحتوي على كحول على الفلاتر (كيس الفلتر، فلتر حماية المحرك، فلتر الطرد وخلافه).

المكينة غير مناسبة للاستخدام في أماكن البناء.

=> شطف مخلفات البناء قد يؤدي إلى تعرض المكينة للضرر.

يجب إيقاف المكينة في حالة عدم استخدامها.

يلزم على الفور تعطيل الأجهزة القيمة المستعملة وجعلها غير صالحة للاستخدام ثم التخلص منها بعد ذلك بالطرق الصحيحة المقررة.

## ! انتبه من فضلك

يجب أن يكون المقيس مؤمناً بمصهور ١٦ أمبير على الأقل.

إذا حدث أن احترق المصهر ذات مرة عند تشغيل المكينة، فقد يكون ذلك بسبب وجود

أجهزة كهربائية أخرى ذات استهلاك عال للتيار متصلة بنفس الدائرة الكهربائية في نفس الوقت.

يمكن تفادي احتراق المصهر الكهربائي، وذلك بضبط المكينة على أدنى درجة للشطف قبل تشغيلها ثم اختيار درجة شطف أعلى بعد ذلك.

تطويرها خصيصاً لمكنتك أفضل نتيجة تنظيف ممكنة.

يرجى الاحتفاظ بدليل الاستخدام. في حالة إعاقة المكينة لشخص آخر، يرجى إعطائه دليل الاستخدام معها.

## الاستخدام المطابق للتعليمات

هذه المكينة مخصصة للاستخدام المنزلي، وليست مخصصة للاستخدام في أغراض تجارية. يجب أن يتم استخدام المكينة طبقاً للتعليمات المذكورة في إرشادات الاستخدام هذه فقط. فالجبة الصانعة غير مسؤولة عن الأضرار التي قد تنتج عن الاستخدام غير المطابق للتعليمات أو الاستعمال الخاطئ.

ذلك يرجى الالتزام التام بالإرشادات التالية!

لا يجوز استعمال المكينة إلا مع استخدام:

قطع الغيار الأصلية أو الملحقات التكميلية الأصلية أو الملحقات التكميلية الخاصة بالأصلية

لتجنب حدوث إصابات أو أضرار لا يجوز استخدام المكينة للأغراض التالية:

تنظيف الأشخاص أو الحيوانات.

شطف:

- الحشرات الصغيرة (مثل الذباب والعناكب وخلافه، ...).

- المواد الضارة بالصحة أو الساخنة أو المتهببة أو الأجسام حادة الحواف.

- المواد الرطبة أو السائلة.

- الغازات والمواد سريعة الاشتعال أو المتفجرة.

- الرماد والسخام من المدافئ الحجرية وأنظمة التنفئة المركزية.

- مسحوق الحبر من الطابعات وماكينات التصوير.

## إرشادات الأمان

هذه المكينة تفي بالقواعد التقنية المعتمدة

وشروط الأمان ذات الصلة.

الأطفال ابتداءً من سن ٨ سنوات فما

فوق والأشخاص ذوي القدرات الجسدية

أو الحسية أ، العقلية المحدودة أو الذين

يعانون من قصور في الخبرة و/أو

ضعف في المعرفة يمكنهم استخدام هذه

المكينة إذا تم مراقبتهم أثناء ذلك أو شر

ح كيفية استخدام المكينة لهم وتوعيتهم

بالأخطار الناتجة عن ذلك.

لا يجوز للأطفال اللعب بالمكينة.

لا يجوز للأطفال تنظيف المكينة أو

إجراء أعمال الصيانة المسموح بها

للمستخدم بدون مراقبة.

يجب حفظ الأكياس البلاستيكية والرقاقات بعيداً عن متناول الأطفال

والتخلص منها.

=> وإلا فسيفكون هناك خطر الاحتراق!

## إرشادات التخلص من المخلفات

### ■ عبوة التغليف

تعمل عبوة التغليف على حماية المكتسبة من التعرض للضرر أثناء نقلها. وهي مكونة من مواد صديقة بالبيئة، لذا يمكن إعادة تدويرها. التخلص من مواد التغليف التي لم تعد هناك حاجة إليها بتسليمها إلى مستودعات التجميع التابعة لنظام إعادة استغلال المخلفات «Grüner Punkt» (النقطة الخضراء).

### ■ المكائس القديمة

تحتوي المكائس القديمة على العديد من المواد ذات القيمة. لذلك قم بتسليم مكنتك المستهلكة إلى التاجر الذي اشترىها منه أو إلى أحد مراكز إعادة التدوير، حتى يتم إعادة الانتفاع بها مرة أخرى. للاستعلام عن أحدث سبل تكهين المواد والأجهزة القديمة توجه إلى التاجر الذي تتعامل معه أو إلى إدارة البلدية.

### ■ التخلص من الفلتر وكيس الفلتر

الفلتر وكيس الفلتر مصنوعان من مواد غير ضارة بالبيئة. وطالما أنهما لا يحتويان على أية مواد يُحظر إلّاؤها ضمن القمامة المنزلية، فإنه يمكن التخلص منهما ضمن القمامة المنزلية العادية.





## Kundendienst – Customer Service

### **DE Deutschland, Germany**

BSH Hausgeräte Service GmbH  
Zentralwerkstatt  
für kleine Hausgeräte  
Trautskirchener Strasse 6 – 8  
90431 Nürnberg

Online Auftragsstatus, Filterbeutel-  
Konfigurator und viele weitere  
Infos unter: [www.bosch-home.de](http://www.bosch-home.de)

#### Reparaturservice\*

(Mo-Fr: 8.00-18.00 erreichbar)

Tel.: 01801 33 53 03

mailto:cp-servicecenter@  
bshg.com

#### Ersatzteilbestellung\*

(365 Tage rund um die Uhr erreichbar)

Tel.: 01801 33 53 04

Fax: 01801 33 53 08

mailto:spareparts@bshg.com

\*) 3,9 Ct./Min. aus dem Festnetz,

Mobilfunk max. 0,42 €/Min.

### **AE United Arab Emirates,**

BSH Home Appliances FZE

Round About 13,

Plot Nr MO-0532A

Jebel Ali Free Zone – Dubai

Tel.: 04 881 4401

mailto:service-uae@bshg.com

[www.bosch-home.com/ae](http://www.bosch-home.com/ae)

### **AL Republika e Shqiperise, Albania**

AERTECH SH.P.K.

Rr. Sami Frasheri

Pallati i Aviacionit te vjetar

Shkalla 1, Hyrja 2

Tirana

Tel.: 067 337 4106

Fax: 071 733 222

mailto:volina@ovi.com

### **AT Österreich, Austria**

BSH Hausgeräte

Gesellschaft mbH

Werkskundendienst

für Hausgeräte

Quellenstrasse 2

1100 Wien

Tel.: 0810 550 511\*

Fax: 01 605 75 51 212

mailto:vie-stoerungsannahme@  
bshg.com

Hotline für Espresso-Geräte:

Tel.: 0810 700 400\*

[www.bosch-home.at](http://www.bosch-home.at)

\*innerhalb Österreichs zum Regionaltarif

### **AU Australia**

BSH Home Appliances Pty. Ltd.

7-9 Arco Lane

HEATHERTON, Victoria 3202

Tel.: 1300 368 339

mailto:bshau-as@bshg.com

[www.bosch-home.com.au](http://www.bosch-home.com.au)

### **BA Bosna i Hercegovina, Bosnia-Herzegovina**

"HIGH" d.o.o.

Grada a ka 29b

71000 Sarajewo

Info-Line: 061 100 905

Fax: 033 213 513

mailto:delicnanda@hotmail.com

### **BE Belgique, België, Belgium**

BSH Home Appliances S.A.

Avenue du Laerbeek 74

Laarbeeklaan 74

1090 Bruxelles – Brussel

Tel.: 070 222 141

Fax: 024 757 291

mailto:bru-repairs@bshg.com

[www.bosch-home.be](http://www.bosch-home.be)

### **BG Bulgaria**

BSH Domakinski Uredi

Bulgaria EOOD

115 Tsarigradsko Chausse Blvd.

European Trade Center Building,

5th floor

1784 Sofia

Tel.: 02 892 90 47

Fax: 02 878 79 72

mailto:informacia.servis-bg@

bshg.com

[www.bosch.home.bg](http://www.bosch.home.bg)

### **BH Bahrain, !#"**

Khalaifat Est.

P.O.BOX 5111

Manama

Tel.: 01 759 2233

mailto:service@khalaifat.com

### **BY Belarus,**

ООО "

: 495 737 2961

mailto:mok-kdhl@bshg.com

### **CY Cyprus,**

BSH Ikiakes Syskeves-Service

39, Arh. Makaariou III Str.

2407 Egomi/Nikosia (Lefkosa)

Tel.: 77 77 807

Fax: 022 658 128

mailto:bsh.service.cyprus@

[cylanet.com.cy](http://cylanet.com.cy)

### **CH Schweiz, Suisse, Svizzera, Switzerland**

BSH Hausgeräte AG

Werkskundendienst für

Hausgeräte

Fahrweidstrasse 80

8954 Geroldswil

mailto:ch-info.hausgeraete@

bshg.com

Service Tel.: 0848 840 040

Service Fax: 0848 840 041

mailto:ch-reparatur@bshg.com

Ersatzteile Tel.: 0848 880 080

Ersatzteile Fax: 0848 880 081

mailto:ch-ersatzteil@bshg.com

[www.bosch-home.com/ch](http://www.bosch-home.com/ch)

### **CZ eská Republika, Czech Republic**

BSH domácí spot ebi e s.r.o.

Firemní servis domácích

spot ebi

Peka ská 10b

155 00 Praha 5

Tel.: 0251 095 546

Fax: 0251 095 549

[www.bosch-home.com/cz](http://www.bosch-home.com/cz)

### **DK Danmark, Denmark**

BSH Hvidevarer A/S

Telegrafvej 4

2750 Ballerup

Tel.: 44 89 89 85

Fax: 44 89 89 86

mailto:BSH-Service.dk@

BSHG.com

[www.bosch-home.dk](http://www.bosch-home.dk)

### **EE Eesti, Estonia**

SIMSON OÜ

Raua 55

10152 Tallinn

Tel.: 0627 8730

Fax: 0627 8733

mailto:teenindus@simson.ee

### **ES España, Spain**

En caso de avería llámenos al numer

abajo indicado, le recogemos el apar

ato en su domicilio. También puede

comprar los accesorios y productos d

mantenimiento de su aspirador.

Tel.: 902 28 88 38

BSH Electrodomésticos España S. A

Servicio BSH al Cliente Polígono Mal

pica, Calle D, Parcela 96 A

50016 Zaragoza

mailto:CAU-Bosch@bshg.com

[www.bosch-ed.com](http://www.bosch-ed.com)

**FI Suomi, Finland**

BSH Kodinkoneet Oy  
Itälähdenkatu 18 A, PL 123  
00201 Helsinki  
Tel.: 0207 510 700  
Fax: 0207 510 780  
mailto:Bosch-Service-FI@bshg.com  
www.bosch-home.fi Lankapuhelimesta  
8,28snt/puhelu  
+ 7 snt/min (alv 23%)  
Matkapuhelimesta 8,28snt/puhelu  
+ 17 snt/min (alv 23%)

**FR France**

BSH Electroménager S.A.S.  
50 rue Ardoin – BP 47  
93401 SAINT-OUEN cedex  
Service interventions à domicile:  
01 40 10 42 15  
Service Consommateurs:  
0 892 698 010 (0,34 € TTC/mn)  
mailto:soa-bosch-conso@bshg.com  
Service Pièces Détachées et  
Accessoires:  
0 892 698 009 (0,34 € TTC/mn)  
www.bosch-home.fr

**GB Great Britain**

BSH Home Appliances Ltd.  
Grand Union House  
Old Wolverton Road  
Wolverton  
Milton Keynes MK12 5PT  
To arrange an engineer visit, to  
order spare parts and accessories  
or for product advice please visit  
www.bosch-home.co.uk  
or call  
Tel.: 0844 892 8979\*  
\*Calls from a BT landline will be charged at  
up to 3 pence per minute. A call set-up fee  
of up to 6 pence may apply.

**GR Greece,**

BSH Ikiakes Siskeves A.B.E.  
Central Branch Service  
17 km E.O. Athinon-Lamias &  
Potamou 20  
14564 Kifisia  
: 181 82  
( )  
www.bosch-home.gr

**HK Hong Kong, 香港**

BSH Home Appliances Limited  
Unit 1 & 2, 3rd Floor  
North Block, Skyway House  
3 Sham Mong Road  
Tai Kok Tsui, Kowloon  
Hong Kong  
Tel.: 2565 6151  
Fax: 2565 6681  
mailto:bshhkg.service@bshg.com  
www.bosch-home.cn

**HR Hrvatska, Croatia**

BSH ku ni ure aji d.o.o.  
Kneza Branimira 22  
10000 Zagreb  
Tel.: 01 640 36 09  
Fax: 01 640 36 03  
mailto:informacije.servis-hr@  
bshg.com  
www.bosch-home.com/hr

**HU Magyarország, Hungary**

BSH Háztartási Készülék  
Kereskedelmi Kft.  
Háztartási gépek márkaszervize  
Királyhágó tér 8-9  
1126 Budapest  
Hibabejelentés  
Tel.: 01 489 5461  
Fax: 01 201 8786  
mailto:hibabejelentés@bsh.hu  
Alkatrészzrendelés  
Tel.: 01 489 5463  
Fax: 01 201 8786  
mailto:alkatreszrendeles@bsh.hu  
www.bosch-home.com/hu

**IE Republic of Ireland**

BSH Home Appliances Ltd.  
Unit F4, Ballymount Drive  
Ballymount Industrial Estate  
Walkinstown  
Dublin 12  
Service Requests,  
Spares and Accessories  
Tel.: 01450 2655  
Fax: 01450 2520  
www.bosch-home.co.uk

**IL Israel,**

C/S/B Home Appliance Ltd.  
Ulziel Building  
2, Hamelacha St.  
Industrial Park North  
71293 Lod  
Tel.: 08 9777 222  
Fax: 08 9777 245  
mailto:csb-serv@zahav.net.il  
www.bosch-home.co.il

**IN India, Bh rat, भारत**

BSH Customer Service Front Office  
Shop No.4, Everest Grand,  
Opp. Shanti Nagar Bus Stop,  
Mahakali Caves Road, Andheri East  
Mumbai 400093

**IS Iceland**

Smith & Norland hf.  
Noatuni 4  
105 Reykjavik  
Tel.: 0520 3000  
Fax: 0520 3011  
www.sminor.is

**IT Italia, Italy**

BSH Elettrodomestici S.p.A.  
Via. M. Nizzoli 1  
20147 Milano (MI)  
Numero verde 800 829 120  
mailto:mil-assistenza@bshg.com  
www.bosch-home.com/it

**KZ Kazakhstan,**

IP "Batkayev Ildus A."  
B. Momysh-uly Str.7  
Chymkent 160018  
Tel./Fax: 0252 31 00 06  
mailto:evrika\_kz@mail.ru

**LB Lebanon, ,+\*-**

Tehehi, Hana & Co.  
Boulevard Dora 4043 Beyrouth  
P.O. Box 90449  
Jdeideh 1202 2040  
Tel.: 01 255 211  
mailto:Info@Tehehi-Hana.com

**LT Lietuva, Lithuania**

Senuku prekybos centras UAB  
Jonavos g. 62  
44192 Kaunas  
Tel.: 0372 12146  
Fax: 0372 12165  
www.senukai.lt

**LU Luxembourg**

BSH électroménagers S.A.  
13-15 ZI Breedeweues  
1259 Senningerberg  
Tel.: 26349 300  
Fax: 26349 315  
mailto:lux-service.electromenager@  
bshg.com  
www.bosch-home.lu

**LV Latvija, Latvia**

General Serviss Limited  
Bullu street 70c  
1067 Riga  
Tel.: 07 42 41 37  
mailto:bt@olimpeks.lv

**Elkor Serviss**

Brivibas gatve 201  
1039 Riga  
Tel.: 067 0705 20; -36  
Fax: 067 0705 24  
mailto:domoservice@elkor.lv  
www.servisacentrs.lv

**MD Moldova**

S.R.L. "Rialto-Studio"  
#. % 98  
2012 !)!\$  
& #./ (" %: 022 23 81 80  
mailto:bosch-md@mail.ru

**ME Crna Gora, Montenegro**

Elektronika komerc  
Ul. Slobode 17  
84000 Bijelo Polje  
Tel./Fax: 050 432 575  
Mobil: 069 324 812  
mailto:ekobosch.servis@  
t-com.me

**MK Macedonia,**

GORENEC  
Jane Sandanski 69 lok.3  
1000 Skopje  
Tel.: 022 454 600  
Mobil: 070 697 463  
mailto:gorenece@yahoo.com

**MT Malta**

Oxford House Ltd.  
Notabile Road  
Mriehel BKR 14  
Tel.: 021 442 334  
Fax: 021 488 656  
www.oxfordhouse.com.mt

**MV Raajjeyge Jumhooriyyaa, Maldives**

Lintel Investments  
Ma. Maadheli, Majeedhee Magu Malé  
Tel.: 0331 0742  
mailto:mohamed.zuhuree@intel.com.mv

**NL Nederland, Netherlands**

BSH Huishoudapparaten B.V.  
Taurusavenue 36  
2132 LS Hoofddorp  
Storingsmelding:  
Tel.: 088 424 4010  
Fax: 088 424 4845  
mailto:bosch-contactcenter@bshg.com

Onderdelenverkoop:

Tel.: 088 424 4010  
Fax: 088 424 4801  
mailto:bosch-onderdelen@bshg.com  
www.bosch-home.nl

**NO Norge, Norway**

BSH Husholdningsapparater A/S  
Grensesvingen 9  
0661 Oslo  
Tel.: 22 66 06 00  
Fax: 22 66 05 50  
mailto:Bosch-Service-NO@bshg.com  
www.bosch-home.no

**NZ New Zealand**

BSH Home Appliances Ltd.  
Unit F 2, 4 Orbit Drive  
Mairangi Bay  
Auckland 0632  
Tel.: 09 477 0492  
Fax: 09 477 2647  
mailto:bshnz-cs@bshg.com  
www.bosch-home.co.nz

**PL Polska, Poland**

BSH Sprz t Gospodarstwa  
Domowego sp. z o.o.  
Al. Jerozolimskie 183  
02-222 Warszawa  
Centrala Serwisu  
Tel.: 801 191 534  
Fax: 022 572 7709  
mailto:Serwis.Fabryczny@bshg.com  
www.bosch-home.pl

**PT Portugal**

BSHP Electrodomésticos Lda.  
Rua Alto do Montijo, nº 15  
2790-012 Carnaxide  
Tel.: 707 500 545  
Fax: 214 250 701  
mailto:bshp.reparacao@bshg.com  
www.bosch-home.pt

**RO România, Romania**

BSH Electrocasnice srl.  
Sos. Bucuresti-Ploiesti,  
nr. 19-21, sect.1  
13682 Bucuresti  
Tel.: 021 203 9748  
Fax: 021 203 9733  
mailto:service.romania@bshg.com  
www.bosch-home.ro

**RU Russia,**

OOO " 2/4" 3/\$1\*( " \$-". +/, -+ '&' + #/ \$)3 ) 3 )0%.( 3 19/1 119071 +.( /\$): 495 737 2961  
mailto:mok-kdhl@bshg.com  
www.bosch-home.com

**SA Saudi Arabia,**

BSH Home Appliances  
Saudi Arabia L.L.C.  
Bin Hamran Commercial Centr.  
6th Floor 603B  
Jeddah 21481  
Tel.: 800 124 1247  
mailto:service.ksa@bshg.com  
www.bosch-home.com/sa

**SE Sverige, Sweden**

BSH Hushållsapparater AB  
Landsvägen 32  
169 29 Solna  
Tel.: 0771 11 22 77  
mailto:Bosch-Service-SE@bshg.com  
www.bosch-home.se

**SG Singapore, 新加坡**

BSH Home Appliances Pte. Ltd.  
37 Jalan Pemimpin  
Union Industrial Building  
Block A, #01-03  
577177 Singapore  
Tel.: 6751 5000  
Fax: 6751 5005  
mailto:bshsgp.service@bshg.com  
www.bosch-home.com.sg

**SI Slovenija, Slovenia**

BSHHiš ni aparati d.o.o.  
Litostrajska 48  
1000 Ljubljana  
Tel.: 01 583 07 01  
Fax: 01 583 08 89  
mailto:informacije.servis@bshg.com  
www.bosch-home.com/si

**SK Slovensko, Slovakia**

BSH domácí spot ebi e s.r.o.  
Organiza ná zlož ka Bratislava  
Galvaniho 17/C  
821 04 Bratislava  
Tel.: 02 44 45 20 41  
mailto:opravy@bshg.com  
www.bosch-home.com/sk

**TR Türkiye, Turkey**

BSH Ev Aletleri Sanayi  
ve Ticaret A.S.  
Fatih Sultan Mehmet Mahallesi  
Balkan Caddesi No: 51  
34771 Ümraniye, Istanbul  
Tel.: 0 216 444 6333  
Fax: 0 216 528 9188  
mailto:careline.turkey@bshg.com  
www.bosch-home.com/tr

**TW Taiwan, 臺灣**

Achelis Taiwan Co. Ltd.  
4th floor, No. 112 Sec 1  
Chung Hsiao E Road  
Taipei ROC 100  
Tel.: 02 2321 6222  
mailto:Bosch@achelis.com.tw

**UA Ukraine,**

" +!0/+ " \$1\*4( " /\$):.044 490 2095  
www.bosch-home.com.ua

**XK Kosovo**

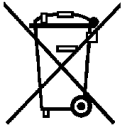
NTP GAMA  
Rruga Mag Prishtine-Ferizaj  
70000 Ferizaj  
Tel.: 0290 321 434  
Tel.: 00377 44 172 309  
mailto:a\_service@gama-electronics.com

**XS Srbija, Serbia**

BSH Ku ni aparati d.o.o.  
Milutina Milankovi a 11<sup>a</sup>  
11070 Novi Beograd  
Tel.: 011 205 23 97  
Fax: 011 205 23 89  
mailto:informacije.servis-sr@bshg.com  
www.bosch-home.rs

**ZA South Africa**

BSH Home Appliances (Pty) Ltd.  
15th Road Randjespark  
Private Bag X36, Randjespark  
1685 Midrand – Johannesburg  
Tel.: 086 002 6724  
Fax: 086 617 1780  
mailto:appliance-service.za@bshg.com  
www.bosch-home.com/za



**de**

Dieses Gerät ist entsprechend der europäischen Richtlinie 2012/19/EU über Elektro- und Elektronikaltgeräte (waste electrical and electronic equipment - WEEE) gekennzeichnet. Die Richtlinie gibt den Rahmen für eine EU-weit gültige Rücknahme und Verwertung der Altgeräte vor.

**en**

This appliance is labelled in accordance with European Directive 2012/19/EU concerning used electrical and electronic appliances (waste electrical and electronic equipment - WEEE). The guideline determines the framework for the return and recycling of used appliances as applicable throughout the EU.

**fr**

Cet appareil est marqué selon la directive européenne 2012/19/UE relative aux appareils électriques et électroniques usagés (waste electrical and electronic equipment - WEEE). La directive définit le cadre pour une reprise et une récupération des appareils usagés applicables dans les pays de la CE.

**it**

Questo apparecchio dispone di contrassegno ai sensi della direttiva europea 2012/19/UE in materia di apparecchi elettrici ed elettronici (waste electrical and electronic equipment - WEEE). Questa direttiva definisce le norme per la raccolta e il riciclaggio degli apparecchi dismessi valide su tutto il territorio dell'Unione Europea.

**nl**

Dit apparaat is gekenmerkt in overeenstemming met de Europese richtlijn 2012/19/EU betreffende afgedankte elektrische en elektronische apparatuur (waste electrical and electronic equipment - WEEE). De richtlijn geeft het kader aan voor de in de EU geldige terugname en verwerking van oude apparaten.

**da**

Denne apparat er klassificeret iht. det europæiske direktiv 2012/19/EU om affald af elektrisk- og elektronisk udstyr (waste electrical and electronic equipment - WEEE). Dette direktiv angiver rammerne for indlevering og recycling af kasserede apparater gældende for hele EU.

**no**

Denne apparatet er klassifisert i henhold til det europeiske direktivet 2012/19/EU om avhending av elektrisk- og elektronisk utstyr (waste electrical and electronic equipment - WEEE). Direktivet angir rammene for innlevering og gjenvinning av innbytteprodukter.

**sv**

Denna enhet är märkt i enlighet med der europeiska direktivet 2012/19/EU om avfall som utgörs av eller innehåller elektroniska produkter (waste electrical and electronic equipment - WEEE). Direktivet anger ramarna för inom EU giltigt återtagande och korrekt återvinning av uttjänta enheter.

**fi**

Tämän laitteen merkintä perustuu käytettyjä sähkö- ja elektroniikkalaitteita (waste electrical and electronic equipment - WEEE) koskevaan direktiiviin 2012/19/EU. Tämä direktiivi määrittää käytettyjen laitteiden palautus- ja kierrätys-säännökset koko EU:n alueella.

**es**

Este aparato está marcado con el símbolo de cumplimiento con la Directiva Europea 2012/19/UE relativa a los aparatos eléctricos y electrónicos usados (Residuos de aparatos eléctricos y electrónicos RAEE). La directiva proporciona el marco general válido en todo el ámbito de la Unión Europea para la retirada y la reutilización de los residuos de los aparatos eléctricos y electrónicos.

**pt**

Este aparelho está marcado em conformidade com a Directiva 2012/19/UE relativa aos resíduos de equipamentos eléctricos e electrónicos (waste electrical and electronic equipment - WEEE). A directiva estabelece o quadro para a criação de um sistema de recolha e valorização dos equipamentos usados válido em todos os Estados Membros da União Europeia.

**el**

Αυτή η συσκευή χαρακτηρίζεται σύμφωνα με την ευρωπαϊκή οδηγία 2012/19/ΕΕ περί ηλεκτρικών και ηλεκτρονικών συσκευών (waste electrical and electronic equipment - WEEE).

Η οδηγία προκαθορίζει τα πλαίσια για μια απόσυρση και αξιοποίηση των παλιών συσκευών με ισχύ ό' όλην της ΕΕ.

**tr**

Bu ürün 2012/19/EU sayılı Atık Elektrikli ve Elektronik Ekipmanlar Direktifi'ne göre etiketlenmiştir. Ulusal yönetmelik (Türkiye Resmî Gazetesi No:28300 Tarih: 22.05.2012) Avrupa genelinde geçerli olan, ürünlerin geri toplanması ve geri dönüştürülmesi ile ilgili yapıyı belirtir.

**pl**

Urządzenie to oznaczono zgodnie z europejską wytyczną 2012/19/UE o zużytych urządzeniach elektrycznych i elektronicznych (waste electrical and electronic equipment - WEEE). Wytyczna ta określa ramy obowiązującego w całej Unii Europejskiej odbioru i wtórnego wykorzystania starych urządzeń.

**hu**

Ez a készülék az elhasznált villamosági és elektronikai készülékekről szóló 2012/19/EU irányelvnek megfelelő jelölést kapott. Ez az irányelv a már nem használt készülékek visszavételének és hasznosításának EU-szerte érvényes kereteit határozza meg.

**bg**

Този уред е обозначен в съответствие с европейската директива 2012/19/EC за стари електрически и електронни уреди (waste electrical and electronic equipment - WEEE). Тази директива регламентира валидните в рамките на ЕС правила за приемане и използване на стари уреди

**ru**

Данный прибор имеет отметку о соответствии европейским нормам 2012/19/EU утилизации электрических и электронных приборов (waste electrical and electronic equipment - WEEE). Данные нормы определяют действующие на территории Евросоюза правила возврата и утилизации старых приборов.

**ro**

Acest aparat este marcat corespunzător directivei europene 2012/19/UE în privința aparatelor electrice și electronice vechi (waste electrical and electronic equipment - WEEE). Directiva prescrie cadrul pentru o preluare înapoi, valabilă în întreaga UE, și valorificarea aparatelor vechi.

**uk**

Цей прилад маркіровано згідно положень європейської Директиви 2012/19/ЄУ стосовно електронних та електроприладів, що були у використанні (waste electrical and electronic equipment - WEEE). Директивою визначаються можливості, які є дійсними у межах Європейського союзу, щодо прийняття назад та утилізації буваних у використанні приладів.

**ar**

هراب رد 2012/19/ЄУ یناپورا طباوض قباطم هاگتسد نیا (waste electrical and electronic equipment - WEEE) یکینورتکلا و یقرب هنهک یاه هاگتسد

هگتسد یاه

راهب بوج ی لک هویش سدیزاب ن تفرگ و ن قباو زاب نسا. نیا طباوض هک رد رسارس اوا رد تمع است، صخشم هدش هنهک ار ن یجعت ی م دنک.



## HU Garanciális feltételek

A garanciális feltételeket a 151/2003. (IX.22.) Korm. rendelet szabályozza. A vásárlástól számított 72 órán belül meghibásodás esetén a kereskedő a készülék cseréjéről dönt. Ez utáni időszakban a Vevőszolgálat gondoskodik a lehető leggyorsabb javítás elvételéről. A garanciára a vásárló a kitöltött garanciajeggyel, vagy a vásárlást igazoló számlával tartandó igényt. A használati utasítás be nem tartása, a garancia elvesztését vonhatja maga után. Minőségtanúsítás: A 2/1984. (111.10) BkM-IPM rendelete alapján, mint forgalmazó tanúsítjuk, hogy a készülék a vásárlási tájékoztatóban közölt adatoknak megfelel. A változtatás jogát fenntartjuk.

## RO Garanție

Pentru acest aparat sunt valabile prevederile de garanție acordate de reprezentantul nostru și conform cu legislația în vigoare. Comerciantul la care ați achiziționat aparatul, vă oferă la cerere informații amănunțite despre prevederile de garanție. Pentru a beneficia de serviciile de garanție va trebuie însă să prezentați în orice caz bonul de cumpărare.

## OΠΙ ΕΓΓΤΗ

1. Η Εγγύηση καλής λειτουργίας των προϊόντων σας παρέχεται για χρονικό διάστημα αείκοιτεσσάρων (24) ηρών από την ημερομηνία πρώτης αγοράς που αναγράφεται στη θεωρημένη απόδειξη αγοράς. Για την παροχή της εγγύησης απαιτείται η επίδειξη της θεωρημένης απόδειξης αγοράς στην οποία αναγράφεται ο τύπος και το όνομα του προϊόντος.
2. Η εταιρεία έσα στα ανωτέρω χρονικά όρια, σε περίπτωση πλημμελούς λειτουργίας της συσκευής, αναλαμβάνει την υποχρέωση της επαναφοράς της σε ομαλή λειτουργία και της αντικατάστασης κάθε τυχόν ελαττωματικού μέρους (πλην των αναλωσίμων και των επιθεμάτων, όπως τα γυάλινα, λαμπτήρες κλπ). Απαραίτητη προϋπόθεση για να ισχύει η εγγύηση είναι η λειτουργία της συσκευής να προέρχεται από την πολυετής κατασκευής της και όχι επί παραδείγματι από κακή χρήση, λανθασμένη εγκατάσταση, μη τήρηση των οδηγιών χρήσης της συσκευής, ακατάλληλη συντήρηση από πρόσωπα μη εξουσιοδοτημένα από την BSH Ελλάς ABE ή από εξωγενείς παράγοντες όπως διακοπές ηλεκτρικού ρεύματος ή διαφοροποίησης της τάσης κλπ
3. Στην περίπτωση που το προϊόν δεν λειτουργεί σωστά λόγω της κατασκευής του και εφόσον η πλημμελής λειτουργία εκδηλώθηκε κατά την περίοδο εγγύησης, το Εξουσιοδοτημένο Σέρβις (η το εξουσιοδοτημένο συνεργείο) της BSH Ελλάς ABE θα το επισκευάσει ελεύθερα σκοπό τη χρήση για την οποία κατασκευάστηκε, χωρίς να υπάρξει χρέωση για ανταλλακτικά ή την εργασία.
4. Δεν καλύπτονται από την εγγύηση οι χρεώσεις και οι κίνδυνοι που σχετίζονται με τη μεταφορά του προϊόντος προς επισκευή στον καταπλητή ή προς το Εξουσιοδοτημένο Σέρβις της BSH Ελλάς ABE
5. Όλες οι επισκευές της εγγύησης πρέπει να γίνονται από το Εξουσιοδοτημένο Σέρβις (η το εξουσιοδοτημένο συνεργείο) της BSH Ελλάς ABE.
6. Η εγγύηση δεν καλύπτει κανένα προϊόν που χρησιμοποιείται πέραν των προδιαγραφών για τις οποίες κατασκευάστηκε (π.χ. οικιακή χρήση).
7. Η εγγύηση καλής λειτουργίας που παρέχεται από τον κατασκευαστή παύει αν αποκολληθούν, αλλοιωθούν ή τροποποιηθούν εφόσον οποιοδήποτε τρόπο οι ταινίες ασφαλείας ή οι ειδικές διακριτικές αυτοκόλλητες ετικέτες επί των οποίων αναγράφεται ο αριθμός σειράς ή η ημερομηνία αγοράς.
8. Η εγγύηση δεν καλύπτει:
  - Επισκευές, μεταρροπές ή καθαρισμούς που έλαβαν χώρα σε κέντρο service
  - Εξουσιοδοτημένο από την BSH Ελλάς ABE
  - Λάθος χρήση, υπερβολική χρήση, χειρισμό ή λειτουργία του προϊόντος κατά τρόπο ή σύμφωνα με τις οδηγίες που περιέχονται στα χειρίδια χρήσης και/ή στα σχετικά έγγραφα χρήσης, συμπεριλαμβανομένων της πλημμελούς φύλαξης της συσκευής, της πώσης της συσκευής κλπ.
  - Προϊόντα που διασυνάγνωστο αριθμό σειράς.
  - Ζημιές που προκαλούνται ενδεικτικά από αστραπές, νερό ή υγρασία, φωτιά, πόλεμο, δημόσιες αναταραχές, λάθος τάσεις του δικτύου παροχής ρεύματος, ή οποιοδήποτε λόγο που είναι πέραν από τον έλεγχό του κατασκευαστή ή του εξουσιοδοτημένου συνεργείου.
9. Η εγγύηση που προσφέρεται παύει να ισχύει εφόσον η κυριότητα της συσκευής μεταβιβαστεί σε τρίτο πρόσωπο από τον αρχικό αγοραστή ή από τον οποίο αναγράφεται στο παραστατικό αγοράς της συσκευής.
10. Αντικατάσταση της συσκευής γίνεται εφόσον εφόσον δεν είναι δυνατή η επιδιόρθωση της κατόπιν πιστοποίησης της αδυνατίας επισκευής από το Εξουσιοδοτημένο Σέρβις (η το εξουσιοδοτημένο συνεργείο) της BSH Ελλάς ABE
11. Η κάθε επισκευή ή αντικατάσταση ελαττωματικού μέρους δεν παρατείνει τον χρόνο εγγύησης του προϊόντος.
12. Εξαρτήματα και υλικά που αντικαθίστανται κατά τη διάρκεια της εγγύησης επιστρέφονται στο συνεργείο.

BSH A.B.E. – 1701 | Εθνικής οδού Αθηνών – Λοκρίδας & Ποταμού 20, Κηφισιά

SERVICE

Αθήνα: 170 χλμ. Εθνικής οδού Αθηνών – Λοκρίδας & Ποταμού 20, Κηφισιά – τηλ.: 210-42.77.00

Θεσσαλονίκη: 8,30 χλμ. Εθνικής οδού Θεσσαλονίκης – Μουδανιών, Περιοχή Θέση – τηλ.: 2310-497.200

Πάτρα: Χαραλάμης & Ερευνητών – τηλ.: 2610-330.478

Κρήτη: Εθνικής Αντιστάσεως 23 & Καλαμάκι – ά, Ηράκλειο – τηλ.: 2810-321.573

Κύπρος: Αρχ. Μακαρίου Γ' 39, Έγκωμη – Λευκωσία – Παγκύπριο τηλ.: 7778007



**Bosch çağrı  
yönetim merkezi**

**444 6 333**  
Haftanın 7 günü hizmetinizde.



**BOSCH**

(Sabit telefonlardan veya cep telefonlarından alan kodu çevirmeden)

Sabit telefonlardan yapılan aramalarda şehir içi arama tarifi üzerinden, cep telefonu ile yapılan aramalarda ise GSM-GSM tarifi üzerinden ücretlendirme yapılmaktadır.

### Yazılı başvurular için adresimiz

BSH Ev Aletleri Sanayi ve Ticaret AŞ

Fatih Sultan Mehmet Mah. Balkan Cad. No.: 51 Ümraniye 34771 - İstanbul

Bosch'u tercih ettiğiniz için teşekkür eder, ürününüzü iyi günlerde kullanmanızı dileriz.



**ELEKTRİK SÜPÜRGESİ  
GARANTİ  
BELGESİ**

- Çihazınız, kullanma kılavuzunda gösterildiği şekilde kullanılması ve yetkili kıldığımız teknik servis elemanları dışındaki şahıslar tarafından bakım, onarım veya başka bir nedenle müdahale edilmiş olması şartıyla bütün parçaları dahil olmak üzere tamamen malzeme, işçilik ve üretim hatalarına karşı **2 (İKİ) YIL SÜRE İLE GARANTİ EDİLMİŞTİR.**
- Arızaların giderilmesi konusunda uygulanacak teknik yöntemlerin tespiti ile değiştirilecek parçaların sağlanması tamamen firmamıza aittir.
- Malın tesliminden sonraki yükleme, boşaltma ve sevkiyat anında meydana gelecek arızalar garanti kapsamı dışındadır.
- Belge üzerine tahrifat yapıldığı, cihazın üzerindeki orijinal seri numarası kaldırıldığı veya tahrifat yapıldığı takdirde garanti geçersizdir.

#### **GARANTİ ŞARTLARI**

1. Garanti süresi malın teslim tarihinden itibaren başlar ve 2 yıldır.
2. Malın bütün parçaları dahil olmak üzere tamamı firmamızın garantisli kapsamındadır.
3. Malın garanti süresi içerisinde arızalanması durumunda, tamirde geçen süre garanti süresine eklenir. Malın tamir süresi en fazla 20 iş günüdür. Bu süre, mala ilişkin arızanın servis istasyonuna, servis istasyonunun olmaması durumunda, malın satıcısı, bayii, acentası, temsilciliği, ithalatçısı veya imalatçısından birisine bildirilm tarihinden itibaren başlar. Sanayi malının arızasının 10 iş günü içerisinde giderilmesi halinde üretici veya ithalatçı, tamir tamamlandıncaya kadar, benzer özelliklerdeki başka bir ürünü tüketiciye tahsis edecektir.
4. Malın garanti süresi içerisinde, gerek malzeme ve işçilik gerekse montaj hatalarından dolayı arızalanması halinde, işçilik masrafı, değiştirilen parça bedeli ya da başka herhangi bir ad altında hiçbir ücret talep etmeksizin tamiri yapılacaktır.
5. Tüketicinin onarım hakkını kullanmasına rağmen malın,
  - Tüketiciye teslim edildiği tarihten itibaren, garanti süresi içinde kalmak kaydıyla, bir yıl içerisinde en az dört defa veya imalatçı/üretici ve/veya ithalatçı tarafından belirlenen garanti süresi içerisinde altı defa arızalanmasının yanı sıra, bu arızaların malın yararlanamamızı sürekli kılması,
  - Tamiri için gereken azami sürenin aşılması,
  - Firmamızın servis istasyonunun, servis istasyonunun mevcut olmaması halinde sırasıyla satıcısı, bayii, acentesi, temsilciliği, ithalatçısı veya imalatçı/üreticisinden birisinin düzenleyeceği raporla arızanın tamiri mümkün bulunmadığının belirlenmesi, durumlarında, tüketici malın ücretsiz değiştirilmesini, bedel iadesi veya ayıp oranında bedel indirim talep edebilir.
6. Malın kullanma kılavuzunda yer alan hususlara aykırı kullanılmasından kaynaklanan arızalar garanti kapsamı dışındadır.
7. Garanti belgesi ile ilgili olarak çıkabilecek sorunlar için T.C. Gümrük ve Ticaret Bakanlığı, Tüketicinin Korunması ve Piyasa Gözetimi Genel Müdürlüğüne başvurulabilir.  
Bu belgenin kullanılmasında; 4077 sayılı Tüketicinin Korunması Hakkında Kanun ve bu Kanun'a dayanarak yürürlüğe konulan Garanti Belgesi Uygulanma Esaslarına Dair Yönetmelik uyarınca, T.C. Gümrük ve Ticaret Bakanlığı, Tüketicinin Korunması ve Piyasa Gözetimi Genel Müdürlüğü tarafından izin verilmiştir.

**Bu ürün Bosch için BSH Ev Aletleri San. ve Tic. A.Ş. tarafından ithal edilmektedir.**

**BSH Ev Aletleri San. ve Tic. A.Ş. bir BOSCH UND SIEMENS HAUSGERÄTE GMBH kuruluşudur.**

#### **BSH EV ALETLERİ SAN. VE TİC. A.Ş.**

Fatih Sultan Mehmet Mah. Balkan Cad.

No.: 51 Ümraniye 34771 - İstanbul

Tel.: (0216) 528 90 00

Faks: (0216) 528 91 88

#### **Üretici Firma:**

**BSH Bosch und Siemens Hausgeräte GmbH**

Carl-Wery-Str. 34

D-81739 München

Phone: +49 (89) 45 90 01

Fax: +49 (89) 45 90 21 28

#### **Gümrük ve Ticaret Bakanlığı**

**Garanti Belgesi**

Belge Numarası: 85222

Belge Onay Tarihi: 18.06.2010



### Değerli Müşterimiz

Bosch Çağrı Yönetim Merkezi 444 6 333 no.lu telefon numarası ile, 7 gün 24 saat hizmet vermektedir. Doğrudan bu numarayı çevirerek size en yakın Yetkili Servis telefonunu öğrenebilir veya arzu ettiğiniz diğer hizmet seçeneklerimizden faydalanabilirsiniz.

Bosch Çağrı Yönetim Merkezimize ayrıca [www.bosch-home.com](http://www.bosch-home.com) adresindeki Müşteri Hizmetleri bölümünde bulunan Müşteri Hizmetleri Formunu doldurarak ya da 0216 528 91 88 no.lu telefona faks çekerek de ulaşabilirsiniz.

#### Aşağıda yer alan konularda yardımcı olmanızı rica ederiz.

1. Cihazınızı kullanma kılavuzunda belirtilen hususlara göre kullanmaya özen gösteriniz.
2. Ürününüzle ilgili hizmet talebiniz olduğunda yukarıda yazılı telefonlardan Çağrı Yönetim Merkezimizi arayınız.
3. Hizmet için gelen teknisyene "BOSCH YETKİLİ SERVİS" kimlik kartını sorunuz. Bu kimlik kartı, 18 yaşından küçük elemanlara verilmemektedir.
4. Yetkili servisimiz, cihazınızda yapılan herhangi bir işlemden sonra size servis fişini düzenliylep vermek zorundadır. Bu servis fişini mutlaka isteyiniz ve kesinlikle saklayınız.



### **DİKKAT**

Garanti süresinin anlaşmazlık durumunda fatura tarihi esas alınacağından bu belge ile birlikte faturanın veya okunaklı fotokopisinin saklanması gereklidir.

**YETKİLİ SATICI**      **BSH EV ALETLERİ SAN. VE TİC. A.Ş.**

### **İmza ve kaşesi**

#### **MALIN**

Cinsi : ELEKTRİK SÜPÜRGESİ  
Markası : BOSCH  
Modeli : \_\_\_\_\_  
Bandrol ve Seri No. : \_\_\_\_\_  
Teslim tarihi ve yeri : \_\_\_\_\_  
Azami tamir süresi : \_\_\_\_\_  
Cihaz ömrü : \_\_\_\_\_  
Kullanım Süresi : 10 YIL (Ürünün fonksiyonunu yerine getirebilmesi için gerekli yedek parça bulundurma süresi)

#### **SATICI FİRMANIN**

İmvanı : \_\_\_\_\_  
Adresi : \_\_\_\_\_  
Telefonu : \_\_\_\_\_  
Telefaksı : \_\_\_\_\_  
Tarih / İmza / Kaşe

**Информация о бытовой технике, производимой под контролем концерна  
BСХ Бош унд Сименс Хаусгерете ГмБХ в соответствии с требованиями  
законодательства о техническом регулировании и законодательства  
о защите прав потребителей Российской Федерации**

**Продукция: пылесосы**

**Товарный знак: Bosch**

ВНИМАНИЕ! Ассортимент продукции постоянно обновляется. Продукция регулярно проходит обязательную процедуру подтверждения соответствия согласно действующему законодательству. Информацию о реквизитах актуальных сертификатов соответствия и сроках их действия, информацию об актуальном ассортименте продукции можно получить в ООО «БСХ Бытовая техника», адрес: Москва, 119071, ул. Малая Калужская 19, стр. 1, телефон (495) 737-2777, факс (495) 737-2793. Подтверждение соответствия продукции органом по сертификации «Ростест-Москва», аттестат аккредитации РОСС RU.0001.10.АЯ46, адрес: Москва, 117418, Нахимовский просп. 31, телефон (499) 129-2600. Для продукции, реализованной изготовителем в течение срока действия сертификата соответствия, этот сертификат действителен при ее поставке, продаже и использовании (применении) в течение срока службы, установленного в соответствии со статьей 18 Закона РФ о защите прав потребителей.

В состав эксплуатационных документов, предусмотренных изготовителем для продукции, могут входить настоящая информация, инструкция (руководство) по эксплуатации, информация об условиях гарантийного и сервисного обслуживания.

Маркирование продукции осуществляется изготовителем на типовой табличке прибора, на упаковочной этикетке, непосредственно на упаковке прибора, а также может производиться иными способами, обеспечивающими доступное и наглядное представление информации о приборе в местах продаж.



Продукция, соответствие которой обязательным требованиям подтверждено российскими сертификатами в системе ГОСТ Р, либо едиными документами Таможенного союза маркируется знаком соответствия.



Продукция, которая прошла процедуру подтверждения соответствия согласно требованиям Технических Регламентов Таможенного Союза, маркируется единым знаком обращения продукции на рынке государств-членов Таможенного союза.

Эксплуатационные документы на продукцию выполняются на русском языке. Эксплуатационные документы на государственном языке государства-членов Таможенного союза, отличного от русского, при наличии соответствующих требований в законодательстве можно бесплатно получить у торгующей организации-резидента соответствующего государства-члена Таможенного союза.

Информация о комплектации продукции представлена в торговых залах, может быть запрошена по телефону бесплатной «горячей линии» (800) 200-2961, а также доступна в интернете на сайте производителя [www.bosch-ht.ru](http://www.bosch-ht.ru).

Модель	Апробационный тип	Сертификат соответствия			Страна-изготовитель
		Регистрационный номер	Дата выдачи	Действует до	
BSE61800RU	VBBS600V00	C-DE.AЯ46.B.00504	05.04.12	04.04.17	Германия
BGS6PRO1	VBBS822V00	C-DE.AЯ46.B.00504	05.04.12	04.04.17	Германия
BSG82425	VBBS825V00	C-DE.AЯ46.B.00504	05.04.12	04.04.17	Германия
BSN1810RU	VCBS118V00	C-DE.AЯ46.B.00829	17.08.12	16.08.17	Китай
BBSGL42280	VBBS600V02	C-DE.AЯ46.B.00504	05.04.12	04.04.17	Германия
BBSG62185	VBBS600V02	C-DE.AЯ46.B.00504	05.04.12	04.04.17	Германия
BBSG82480	VBBS825V00	C-DE.AЯ46.B.00504	05.04.12	04.04.17	Германия
BSA3100RU	VBBS550V20	C-DE.AЯ46.B.00504	05.04.12	04.04.17	Германия
BSA3125RU	VBBS550V20	C-DE.AЯ46.B.00504	05.04.12	04.04.17	Германия
BSN2100RU	VCBS122V00	C-DE.AЯ46.B.00717	26.06.12	25.06.17	Китай
BBSGL32125	VBBS600V02	C-DE.AЯ46.B.00504	05.04.12	04.04.17	Германия
BBSGL32383	VBBS625V00	C-DE.AЯ46.B.00504	05.04.12	04.04.17	Германия

Модель	Апробационный тип	Сертификат соответствия			Страна-изготовитель
		Регистрационный номер	Дата выдачи	Действует до	
BBSGL2MOV E5	VBBS550V20	C-DE.AЯ46.B.00504	05.04.12	04.04.17	Германия
BBSGL2MOV E8	VBBS550V20	C-DE.AЯ46.B.00504	05.04.12	04.04.17	Германия
BBSGL2MOV E8	VBBS550V20	C-DE.AЯ46.B.00504	05.04.12	04.04.17	Германия
BBSG6PRO2	VBBS822V00	C-DE.AЯ46.B.00504	05.04.12	04.04.17	Германия
BBSGL52130	VBBS22Z5V0	DE.AЯ46.B.07016	05.04.10	04.04.13	Германия
BBSGL52233	VBBS22Z5V0	DE.AЯ46.B.07016	05.04.10	04.04.13	Германия
BBSGL5PRO1	VBBS15Z5V0	DE.AЯ46.B.07016	05.04.10	04.04.13	Германия
BBSGL42080	VBBS600V02	C-DE.AЯ46.B.00504	05.04.12	04.04.17	Германия
BBSGL42180	VBBS600V02	C-DE.AЯ46.B.00504	05.04.12	04.04.17	Германия
BBSG621441	VBBS600V02	C-DE.AЯ46.B.00504	05.04.12	04.04.17	Германия
BBSGL52242	VBBS22Z5V0	DE.AЯ46.B.07016	05.04.10	04.04.13	Германия
BSA2882	BSS5	DE.AЯ46.B.01445	06.05.11	05.05.14	Германия
BGS62530	VCBS25X6V0	C-DE.AЯ46.B.00717	26.06.12	25.06.17	Китай
BGL452125	VBBS700V02	C-DE.AЯ46.B.00504	05.04.12	04.04.17	Германия
BGL452131	VBBS700V02	C-DE.AЯ46.B.00504	05.04.12	04.04.17	Германия
BBSGL32530	VBBS625V00	C-DE.AЯ46.B.00504	05.04.12	04.04.17	Германия
BBSGL52530	VBBS25Z5V0	DE.AЯ46.B.01789	23.05.11	22.05.14	Германия
BBSGL2MOV30	VBBS550V20	C-DE.AЯ46.B.00504	05.04.12	04.04.17	Германия
BBSGL2MOV31	VBBS550V20	C-DE.AЯ46.B.00504	05.04.12	04.04.17	Германия
BGS6PRO2	VCBS22X6V0	C-DE.AЯ46.B.00717	26.06.12	25.06.17	Китай
BGL35MOV14	VBBS22Z35M	C-DE.AЯ46.B.00504	05.04.12	04.04.17	Германия
BGL35MOV15	VBBS22Z35M	C-DE.AЯ46.B.00504	05.04.12	04.04.17	Германия
BGL35MOV16	VBBS22Z35M	C-DE.AЯ46.B.00504	05.04.12	04.04.17	Германия
BGL35MOV17	VBBS22Z35M	C-DE.AЯ46.B.00504	05.04.12	04.04.17	Германия
BBSGL32225	VBBS600V02	C-DE.AЯ46.B.00504	05.04.12	04.04.17	Германия
BGS42230	VBBS22X4V0	C-DE.AЯ46.B.00829	17.08.12	16.08.17	Турция
BGS42234	VBBS22X4V0	C-DE.AЯ46.B.00829	17.08.12	16.08.17	Турция
BGS42242	VBBS22X4V0	C-DE.AЯ46.B.00829	17.08.12	16.08.17	Турция
BGS32000	VBBS22X4V0	C-DE.AЯ46.B.00829	17.08.12	16.08.17	Турция
BGS32001	VBBS22X4V0	C-DE.AЯ46.B.00829	17.08.12	16.08.17	Турция
BGS32002	VBBS22X4V0	C-DE.AЯ46.B.00829	17.08.12	16.08.17	Турция
BGL35SPORT	VBBS25Z35M	C-DE.AЯ46.B.00924	04.10.12	03.10.17	Германия

# Адреса сервисных центров на территории России по обслуживанию бытовой техники

<http://www.bsh-service.ru>

**АБАКАН** ИП Нобелианский Г.М. Серветный, 6550116, Д.Н. родовой пр-д, 116, тел: (902) 76-63-64, ф.с. (902) 76-63-64  
**АЛМАТЫ** ООО «Альматинский сервисный центр», 423400, Недельковский пр-д, 377, (853) 38-43-43, 22-17-00, ф.с. (853) 38-43-43  
**АЛМАТЫ** ПК «Сервис-А», 050008, 8 микрор. Ипп. д.38, 8, (9) 264, тел: (355) 56-03-90  
**АЛМАТЫ-СУДЕНСКОЕ** ООО «Суденский центр Ремонт-Стр», 652473, ул. Губкина, д.27, тел: (3845) 5-39-23, 8.951-994-9988  
**АМАТ** ИП Курепов Ю.А., 192029, ул. Советская, д.22, тел: (8152) 63-61-36, ф.с. (8152) 63-61-36  
**АРМАВИР** ИП Абдрахманов Дмитрий Александрович, 607274, 9-е м. аяул., д.4, тел: (812) 73-07-40, ф.с. (812) 73-07-40  
**АРМАВИР** ООО «Сервис-2000», ул. Хурдина, д.10, тел: (851) 73-36-56, ф.с. (851) 73-36-56  
**АРХАНГЕЛЬСКОЕ** ИП Сидорова Наталья Викторовна, 163095, Г. рини ул., д.15, тел: (812) 27-60-66, 27-50-10, ф.с. (812) 27-60-66  
**АРХАНГЕЛЬСКОЕ** ИП Сидорова Наталья Викторовна, 410404, Яновская ул., д.15, тел: (802) 39-18-30, 36-10-33, ф.с. (851) 36-84-10  
**АШКЕНАЗ** ИП Курбанов С.С., 62150, микр. 2, д.4, тел: (901) 44-22-72, ф.с. (901) 44-22-72  
**БАЛАКОВ** ИП П.И. Рышкунев Е.В., 418333, ул.Л. в. д.159А, тел: (8453) 44-10-15, ф.с. (8453) 44-10-15  
**БАЛШАШ** ИП Пугачевский И.С., 412309, ул. Луи. ч. ровата, а.102, тел: (912) 13-17-78  
**БАНАУЛ** ООО «Фавор», 656049, Пролетарский ул., д.113, тел: (3852) 63-94-02, ф.с. (3852) 63-94-02  
**БАНАУЛ** ИП Шаймуратов М.И., 656044, Полюс ул., д.55, тел: (3852) 48-96-67, ф.с. (3852) 48-96-67  
**БЕЛГОРОД** ООО «Белгород сервис», 380000, Г.р. жакый пр-д, д.32, тел: (4722) 22-62-92, ф.с. (4722) 22-62-92  
**БЕЛГОРОД** ООО «Аксентивер», 652600, Морозов ул., д.163, тел: (4742) 2-82-64  
**БЕЛГОРОД** ИП Бегичев Н.В., 676850, Лерина ул., д.45, тел: (444) 21-52-02  
**БЕЛГОРОДСКОЕ** ООО «Рембелгородсервис», 618149, ул. Л.Толстого, д.76, тел: (3424) 23-71-61, ф.с. (3424) 23-71-61  
**БИСК** ИП Биданков С.И., 65900, ул. Революции, 99, тел: (854) 32-31-22, ф.с. (854) 32-31-22  
**БЛАГОВЕЩЕНСКОЕ** ООО «Ангарский сервисный центр», 330000, ул. Октябрьская, 10, тел: (4162) 33-36-38  
**БОГУСЛАВ** ООО «Сервисный Центр №3», 663300, ул. Ленин, д.1119, тел: (3916) 21-14-73, 21-81-35  
**БРАТСК** ИП Тарасов К.К., 665729, ул. Космои. шов. д.60, тел: (3953) 44-95-93, 26-80-60, ф.с. (3953) 44-95-93  
**БРАТСК** ИП Тарасов К.К., 665710, ул. Советская, а.37, тел: (3953) 44-95-91, ф.с. (3953) 44-95-91  
**БРЯНСКОЕ** ООО «Сервис-Сервис», 241037, Ст. жем. Дивочный пр-д, д.28, тел: (852) 41-82-54, ф.с. (852) 41-82-54  
**БУДУЛА** ООО «Компьютерные системы», 423231, Мин. Сервис ул., д.127А, тел: (859) 44-24-20, ф.с. (859) 44-24-20  
**ВЕЛИКИЙ НОВГОРОД** ООО «ИТ», 173025, ул. Кометов, д.23А, тел: (816) 61-12-00, 39-58-16, ф.с. (816) 61-12-00  
**ВЛАДИВОСТОК** ИП Овощников В. Я. 91014, Н. рудный районский пр-д, д.11, тел: (4222) 36-26-07  
**ВЛАДИВОСТОК** ООО «Фаворит-Сервис», 362015, Кост пр-д, д.15, тел: (867) 25-01-07, ф.с. (867) 25-01-07  
**ВЛАДИМИРСКОЕ** ООО «Видио-Сервис», 600014, Стригачев пр-д, д.35, тел: (892) 36-45-18, ф.с. (892) 36-45-18  
**ВОЛГОГРАД** ООО «Титан Сервис», 401017, Урожайная ул., д.3, тел: (843) 36-96-20, ф.с. (843) 36-96-20  
**ВОЛГОГРАДСКОЕ** ООО «Титан Сервис», 401000, ул. Д.49, тел: (8442) 27-05-06, ф.с. (8442) 27-05-06  
**ВОЛГОГРАД** ООО «Титан Сервис», 401000, ул. Октябрьская, д.17, тел: (8442) 52-93-74, ф.с. (8442) 52-93-74  
**ВОЛГОГРАД** ООО «Титан Сервис», 401017, Урожайная ул., д.35, тел: (8442) 79-91-41, ф.с. (8442) 79-91-41  
**ВОЛГОГРАДСКОЕ** ИП Ибрагимов Р.Т. Тасович, 34787, К.М. ркс ул., д.30, тел: (859) 25-29-29, ф.с. (859) 25-29-29  
**ВОЛГОГРАДСКОЕ** ООО «Титан Сервис», 401019, Тула пл., д.10, тел: (844) 58-79-67, ф.с. (844) 58-79-67  
**ВОЛГОГРАДСКОЕ** ИП Кочетков А.А., 16013, ул. Полюшское шоссе, д.6, тел: (812) 71-59-75, 71-81-25, ф.с. (812) 71-59-69  
**ВОЛГОГРАДСКОЕ** ООО «Видео-Сервис», 400004, ул. Северная, д.34, тел: (812) 28-38-94, 28-39-93, ф.с. (812) 28-38-94  
**ВОРЮГА** ООО «МЕГА», 169800, ул. Титан н.к. д.8А, тел: (815) 68-06-06  
**ВОРОНЕЖ** ИП Мих. Александр Иванович, 39005, Ворошилов ул., д.88, тел: (473) 72-36-26, 25-67-23, ф.с. (472) 25-29-24  
**ВОРОНЕЖСКОЕ** ИП Сервис-Сервис, 47739, Киров ул., д.19, тел: (4145) 4-20-02, ф.с. (4145) 4-20-02  
**ВОРОНЕЖСКОЕ** ООО «Сервис-2000», ул. М. Лихачева, а.75, тел: (920) 891-02-86, 02-84-56  
**ВОРОНЕЖСКОЕ** ИП Милехин Д.Н., 653000, ул. Шолом. ул. д.31А, тел: (3914) 3-52-65  
**ДАМИТРСКОЕ** ИП Федотов С.А., 435505, ул. Октябрьская, а. д.63, тел: (842) 52-86-39, ф.с. (842) 52-86-39  
**ЕКАТЕРИНБУРГ** ИП Ибрагимов Ибрагимович, 353688, М. аюваул., ул. 1, тел: (861) 32-66-66  
**ЕКАТЕРИНБУРГ** ООО «Воронежские Сервисы», 620146, В. б. яри, д.28, тел: (343) 43-98-26, 43-26-11, ф.с. (343) 59-70-83  
**ЕКАТЕРИНБУРГ** ИП Шумова А.А., 620100, ул. Советская, 1, тел: (440) 73-76-25, 80-66-73, ф.с. (440) 76-75-83  
**ЕКАТЕРИНБУРГ** ИП Гуреев В.В., 620100, ул. Первомайский доний, д.21, к.24, тел: (3917) 7-00-88, 9-008-22-33, ф.с. (3919) 7-00-28

**ЗЕЛЕНОГОРСКОЕ** ООО «Плюс-Р», 124636, Г. Зеленогор. д. корп. 106А, тел: (499) 48-43-33, 74-80-10, ф.с. (499) 24-19-39  
**ЗЛАТОУСТ** ООО «Рембелгородсервис», 455228, ул. Г.И. Илья, а.20А, тел: (3812) 67-36-47, ф.с. (3812) 67-36-47  
**ИВАНОВО** ООО «Центральный сервис», 153048, Генерал Хлебников ул., д.36, тел: (4932) 29-17-38, 29-15-10, 23-76-71, ф.с. (4932) 29-17-38  
**ИВАНОВО** ООО «ИТ-Сервис», 153048, ул. М.К. ркс ул., д.36, тел: (412) 45-16-62, 45-10-04, ф.с. (412) 43-62-62  
**ИВАНОВО** ООО «ИТ-Сервис», 153048, ул. М.К. ркс ул., д.36, тел: (910) 29-15-10, ф.с. (910) 29-15-10  
**ИЖМА** ИП Нестеров И.Н., 169300, Киров пр-д, д.25, тел: (812) 16-15-15, ф.с. (812) 16-15-15  
**ИЖМА** ООО «Кому Сервис Центр» 660407, П. аяул. нск аяул., д.46А, тел: (812) 20-89-02, ф.с. (812) 20-89-02  
**ИЖМА** ИП Сидорова Наталья Викторовна, 410404, Яновская ул., д.15, тел: (802) 39-18-30, 36-10-33, ф.с. (851) 36-84-10  
**ИРКУТСК** ПК «Телеком», 660401, ул. Лискова, а.156, тел: (3952) 46-66-66, 53-41-66, ф.с. (3952) 42-70-15  
**ИШМА** ООО «ИТ Сервис», 454000, ул. Советская, а.173, тел: (832) 47-75-66, ф.с. (832) 47-75-66  
**ИШМА** ООО «История Сервисного Центра» «Телекоминтекс» юск», 400032, Ю. скрочко, Иж. аяул., д.22, тел: (849) 55-99-92, 55-99-92, ф.с. (849) 55-99-92  
**КАЗАНЬ** ООО «Канон» Иж. ш. сервисы, 420032, ул. Аяул. Фавоз, д.101/2, тел: (843) 50-86-96, 90-34-99, ф.с. (843) 54-11-66  
**КАЛИНИНГРАД** ООО «Фаворит-Сервис», 236011, Суворовский аяул., д.75, тел: (4012) 30-38-00, ф.с. (4012) 30-38-30  
**КАЛИТА** ООО «М. стет-Сервис», 288001, ул. Суворов, 117, стр.3, тел: (4842) 30-21-25, 38-22-22, ф.с. (4842) 34-72-72  
**КАМАРСКОЕ** ИП Ширков С.А., 623009, Киров Ленин, д.95, тел: (3462) 64-22-63, ф.с. (3462) 64-22-63  
**КАНАШ** ИП Дмитриев Юрий Сергеевич, 42930, Полюс аяул., д.20, тел: (833) 34-19-19, ф.с. (833) 34-19-19  
**КАНАШ** ООО «Фаворит-Сервис», 663614, ул. Яновская, а.74, тел: (3916) 2-35-52, 3-89-90, ф.с. (3916) 3-87-90  
**КАНАШ** ООО «История Сервисного Центра» «Телекоминтекс» юск», 400032, Ю. скрочко, Иж. аяул., д.22, тел: (849) 55-99-92, 55-99-92, ф.с. (849) 55-99-92  
**КАНОШ** ИП Дмитриев Юрий Сергеевич, 42930, Полюс аяул., д.20, тел: (833) 34-19-19, ф.с. (833) 34-19-19  
**КАНОШ** ООО «Фаворит-Сервис», 663614, ул. Яновская, а.74, тел: (3916) 2-35-52, 3-89-90, ф.с. (3916) 3-87-90  
**КАНОШ** ООО «История Сервисного Центра» «Телекоминтекс» юск», 400032, Ю. скрочко, Иж. аяул., д.22, тел: (849) 55-99-92, 55-99-92, ф.с. (849) 55-99-92  
**КАНОШ** ИП Дмитриев Юрий Сергеевич, 42930, Полюс аяул., д.20, тел: (833) 34-19-19, ф.с. (833) 34-19-19  
**КАНОШ** ООО «Фаворит-Сервис», 663614, ул. Яновская, а.74, тел: (3916) 2-35-52, 3-89-90, ф.с. (3916) 3-87-90  
**КАНОШ** ООО «История Сервисного Центра» «Телекоминтекс» юск», 400032, Ю. скрочко, Иж. аяул., д.22, тел: (849) 55-99-92, 55-99-92, ф.с. (849) 55-99-92  
**КАНОШ** ИП Дмитриев Юрий Сергеевич, 42930, Полюс аяул., д.20, тел: (833) 34-19-19, ф.с. (833) 34-19-19  
**КАНОШ** ООО «Фаворит-Сервис», 663614, ул. Яновская, а.74, тел: (3916) 2-35-52, 3-89-90, ф.с. (3916) 3-87-90  
**КАНОШ** ООО «История Сервисного Центра» «Телекоминтекс» юск», 400032, Ю. скрочко, Иж. аяул., д.22, тел: (849) 55-99-92, 55-99-92, ф.с. (849) 55-99-92  
**КАНОШ** ИП Дмитриев Юрий Сергеевич, 42930, Полюс аяул., д.20, тел: (833) 34-19-19, ф.с. (833) 34-19-19  
**КАНОШ** ООО «Фаворит-Сервис», 663614, ул. Яновская, а.74, тел: (3916) 2-35-52, 3-89-90, ф.с. (3916) 3-87-90  
**КАНОШ** ООО «История Сервисного Центра» «Телекоминтекс» юск», 400032, Ю. скрочко, Иж. аяул., д.22, тел: (849) 55-99-92, 55-99-92, ф.с. (849) 55-99-92  
**КАНОШ** ИП Дмитриев Юрий Сергеевич, 42930, Полюс аяул., д.20, тел: (833) 34-19-19, ф.с. (833) 34-19-19  
**КАНОШ** ООО «Фаворит-Сервис», 663614, ул. Яновская, а.74, тел: (3916) 2-35-52, 3-89-90, ф.с. (3916) 3-87-90  
**КАНОШ** ООО «История Сервисного Центра» «Телекоминтекс» юск», 400032, Ю. скрочко, Иж. аяул., д.22, тел: (849) 55-99-92, 55-99-92, ф.с. (849) 55-99-92  
**КАНОШ** ИП Дмитриев Юрий Сергеевич, 42930, Полюс аяул., д.20, тел: (833) 34-19-19, ф.с. (833) 34-19-19  
**КАНОШ** ООО «Фаворит-Сервис», 663614, ул. Яновская, а.74, тел: (3916) 2-35-52, 3-89-90, ф.с. (3916) 3-87-90  
**КАНОШ** ООО «История Сервисного Центра» «Телекоминтекс» юск», 400032, Ю. скрочко, Иж. аяул., д.22, тел: (849) 55-99-92, 55-99-92, ф.с. (849) 55-99-92  
**КАНОШ** ИП Дмитриев Юрий Сергеевич, 42930, Полюс аяул., д.20, тел: (833) 34-19-19, ф.с. (833) 34-19-19  
**КАНОШ** ООО «Фаворит-Сервис», 663614, ул. Яновская, а.74, тел: (3916) 2-35-52, 3-89-90, ф.с. (3916) 3-87-90  
**КАНОШ** ООО «История Сервисного Центра» «Телекоминтекс» юск», 400032, Ю. скрочко, Иж. аяул., д.22, тел: (849) 55-99-92, 55-99-92, ф.с. (849) 55-99-92  
**КАНОШ** ИП Дмитриев Юрий Сергеевич, 42930, Полюс аяул., д.20, тел: (833) 34-19-19, ф.с. (833) 34-19-19  
**КАНОШ** ООО «Фаворит-Сервис», 663614, ул. Яновская, а.74, тел: (3916) 2-35-52, 3-89-90, ф.с. (3916) 3-87-90  
**КАНОШ** ООО «История Сервисного Центра» «Телекоминтекс» юск», 400032, Ю. скрочко, Иж. аяул., д.22, тел: (849) 55-99-92, 55-99-92, ф.с. (849) 55-99-92  
**КАНОШ** ИП Дмитриев Юрий Сергеевич, 42930, Полюс аяул., д.20, тел: (833) 34-19-19, ф.с. (833) 34-19-19  
**КАНОШ** ООО «Фаворит-Сервис», 663614, ул. Яновская, а.74, тел: (3916) 2-35-52, 3-89-90, ф.с. (3916) 3-87-90  
**КАНОШ** ООО «История Сервисного Центра» «Телекоминтекс» юск», 400032, Ю. скрочко, Иж. аяул., д.22, тел: (849) 55-99-92, 55-99-92, ф.с. (849) 55-99-92  
**КАНОШ** ИП Дмитриев Юрий Сергеевич, 42930, Полюс аяул., д.20, тел: (833) 34-19-19, ф.с. (833) 34-19-19  
**КАНОШ** ООО «Фаворит-Сервис», 663614, ул. Яновская, а.74, тел: (3916) 2-35-52, 3-89-90, ф.с. (3916) 3-87-90  
**КАНОШ** ООО «История Сервисного Центра» «Телекоминтекс» юск», 400032, Ю. скрочко, Иж. аяул., д.22, тел: (849) 55-99-92, 55-99-92, ф.с. (849) 55-99-92  
**КАНОШ** ИП Дмитриев Юрий Сергеевич, 42930, Полюс аяул., д.20, тел: (833) 34-19-19, ф.с. (833) 34-19-19  
**КАНОШ** ООО «Фаворит-Сервис», 663614, ул. Яновская, а.74, тел: (3916) 2-35-52, 3-89-90, ф.с. (3916) 3-87-90  
**КАНОШ** ООО «История Сервисного Центра» «Телекоминтекс» юск», 400032, Ю. скрочко, Иж. аяул., д.22, тел: (849) 55-99-92, 55-99-92, ф.с. (849) 55-99-92  
**КАНОШ** ИП Дмитриев Юрий Сергеевич, 42930, Полюс аяул., д.20, тел: (833) 34-19-19, ф.с. (833) 34-19-19  
**КАНОШ** ООО «Фаворит-Сервис», 663614, ул. Яновская, а.74, тел: (3916) 2-35-52, 3-89-90, ф.с. (3916) 3-87-90  
**КАНОШ** ООО «История Сервисного Центра» «Телекоминтекс» юск», 400032, Ю. скрочко, Иж. аяул., д.22, тел: (849) 55-99-92, 55-99-92, ф.с. (849) 55-99-92  
**КАНОШ** ИП Дмитриев Юрий Сергеевич, 42930, Полюс аяул., д.20, тел: (833) 34-19-19, ф.с. (833) 34-19-19  
**КАНОШ** ООО «Фаворит-Сервис», 663614, ул. Яновская, а.74, тел: (3916) 2-35-52, 3-89-90, ф.с. (3916) 3-87-90  
**КАНОШ** ООО «История Сервисного Центра» «Телекоминтекс» юск», 400032, Ю. скрочко, Иж. аяул., д.22, тел: (849) 55-99-92, 55-99-92, ф.с. (849) 55-99-92  
**КАНОШ** ИП Дмитриев Юрий Сергеевич, 42930, Полюс аяул., д.20, тел: (833) 34-19-19, ф.с. (833) 34-19-19  
**КАНОШ** ООО «Фаворит-Сервис», 663614, ул. Яновская, а.74, тел: (3916) 2-35-52, 3-89-90, ф.с. (3916) 3-87-90  
**КАНОШ** ООО «История Сервисного Центра» «Телекоминтекс» юск», 400032, Ю. скрочко, Иж. аяул., д.22, тел: (849) 55-99-92, 55-99-92, ф.с. (849) 55-99-92  
**КАНОШ** ИП Дмитриев Юрий Сергеевич, 42930, Полюс аяул., д.20, тел: (833) 34-19-19, ф.с. (833) 34-19-19  
**КАНОШ** ООО «Фаворит-Сервис», 663614, ул. Яновская, а.74, тел: (3916) 2-35-52, 3-89-90, ф.с. (3916) 3-87-90  
**КАНОШ** ООО «История Сервисного Центра» «Телекоминтекс» юск», 400032, Ю. скрочко, Иж. аяул., д.22, тел: (849) 55-99-92, 55-99-92, ф.с. (849) 55-99-92  
**КАНОШ** ИП Дмитриев Юрий Сергеевич, 42930, Полюс аяул., д.20, тел: (833) 34-19-19, ф.с. (833) 34-19-19  
**КАНОШ** ООО «Фаворит-Сервис», 663614, ул. Яновская, а.74, тел: (3916) 2-35-52, 3-89-90, ф.с. (3916) 3-87-90  
**КАНОШ** ООО «История Сервисного Центра» «Телекоминтекс» юск», 400032, Ю. скрочко, Иж. аяул., д.22, тел: (849) 55-99-92, 55-99-92, ф.с. (849) 55-99-92  
**КАНОШ** ИП Дмитриев Юрий Сергеевич, 42930, Полюс аяул., д.20, тел: (833) 34-19-19, ф.с. (833) 34-19-19  
**КАНОШ** ООО «Фаворит-Сервис», 663614, ул. Яновская, а.74, тел: (3916) 2-35-52, 3-89-90, ф.с. (3916) 3-87-90  
**КАНОШ** ООО «История Сервисного Центра» «Телекоминтекс» юск», 400032, Ю. скрочко, Иж. аяул., д.22, тел: (849) 55-99-92, 55-99-92, ф.с. (849) 55-99-92  
**КАНОШ** ИП Дмитриев Юрий Сергеевич, 42930, Полюс аяул., д.20, тел: (833) 34-19-19, ф.с. (833) 34-19-19  
**КАНОШ** ООО «Фаворит-Сервис», 663614, ул. Яновская, а.74, тел: (3916) 2-35-52, 3-89-90, ф.с. (3916) 3-87-90  
**КАНОШ** ООО «История Сервисного Центра» «Телекоминтекс» юск», 400032, Ю. скрочко, Иж. аяул., д.22, тел: (849) 55-99-92, 55-99-92, ф.с. (849) 55-99-92  
**КАНОШ** ИП Дмитриев Юрий Сергеевич, 42930, Полюс аяул., д.20, тел: (833) 34-19-19, ф.с. (833) 34-19-19  
**КАНОШ** ООО «Фаворит-Сервис», 663614, ул. Яновская, а.74, тел: (3916) 2-35-52, 3-89-90, ф.с. (3916) 3-87-90  
**КАНОШ** ООО «История Сервисного Центра» «Телекоминтекс» юск», 400032, Ю. скрочко, Иж. аяул., д.22, тел: (849) 55-99-92, 55-99-92, ф.с. (849) 55-99-92  
**КАНОШ** ИП Дмитриев Юрий Сергеевич, 42930, Полюс аяул., д.20, тел: (833) 34-19-19, ф.с. (833) 34-19-19  
**КАНОШ** ООО «Фаворит-Сервис», 663614, ул. Яновская, а.74, тел: (3916) 2-35-52, 3-89-90, ф.с. (3916) 3-87-90  
**КАНОШ** ООО «История Сервисного Центра» «Телекоминтекс» юск», 400032, Ю. скрочко, Иж. аяул., д.22, тел: (849) 55-99-92, 55-99-92, ф.с. (849) 55-99-92  
**КАНОШ** ИП Дмитриев Юрий Сергеевич, 42930, Полюс аяул., д.20, тел: (833) 34-19-19, ф.с. (833) 34-19-19  
**КАНОШ** ООО «Фаворит-Сервис», 663614, ул. Яновская, а.74, тел: (3916) 2-35-52, 3-89-90, ф.с. (3916) 3-87-90  
**КАНОШ** ООО «История Сервисного Центра» «Телекоминтекс» юск», 400032, Ю. скрочко, Иж. аяул., д.22, тел: (849) 55-99-92, 55-99-92, ф.с. (849) 55-99-92  
**КАНОШ** ИП Дмитриев Юрий Сергеевич, 42930, Полюс аяул., д.20, тел: (833) 34-19-19, ф.с. (833) 34-19-19  
**КАНОШ** ООО «Фаворит-Сервис», 663614, ул. Яновская, а.74, тел: (3916) 2-35-52, 3-89-90, ф.с. (3916) 3-87-90  
**КАНОШ** ООО «История Сервисного Центра» «Телекоминтекс» юск», 400032, Ю. скрочко, Иж. аяул., д.22, тел: (849) 55-99-92, 55-99-92, ф.с. (849) 55-99-92  
**КАНОШ** ИП Дмитриев Юрий Сергеевич, 42930, Полюс аяул., д.20, тел: (833) 34-19-19, ф.с. (833) 34-19-19  
**КАНОШ** ООО «Фаворит-Сервис», 663614, ул. Яновская, а.74, тел: (3916) 2-35-52, 3-89-90, ф.с. (3916) 3-87-90  
**КАНОШ** ООО «История Сервисного Центра» «Телекоминтекс» юск», 400032, Ю. скрочко, Иж. аяул., д.22, тел: (849) 55-99-92, 55-99-92, ф.с. (849) 55-99-92  
**КАНОШ** ИП Дмитриев Юрий Сергеевич, 42930, Полюс аяул., д.20, тел: (833) 34-19-19, ф.с. (833) 34-19-19  
**КАНОШ** ООО «Фаворит-Сервис», 663614, ул. Яновская, а.74, тел: (3916) 2-35-52, 3-89-90, ф.с. (3916) 3-87-90  
**КАНОШ** ООО «История Сервисного Центра» «Телекоминтекс» юск», 400032, Ю. скрочко, Иж. аяул., д.22, тел: (849) 55-99-92, 55-99-92, ф.с. (849) 55-99-92  
**КАНОШ** ИП Дмитриев Юрий Сергеевич, 42930, Полюс аяул., д.20, тел: (833) 34-19-19, ф.с. (833) 34-19-19  
**КАНОШ** ООО «Фаворит-Сервис», 663614, ул. Яновская, а.74, тел: (3916) 2-35-52, 3-89-90, ф.с. (3916) 3-87-90  
**КАНОШ** ООО «История Сервисного Центра» «Телекоминтекс» юск», 400032, Ю. скрочко, Иж. аяул., д.22, тел: (849) 55-99-92, 55-99-92, ф.с. (849) 55-99-92  
**КАНОШ** ИП Дмитриев Юрий Сергеевич, 42930, Полюс аяул., д.20, тел: (833) 34-19-19, ф.с. (833) 34-19-19  
**КАНОШ** ООО «Фаворит-Сервис», 663614, ул. Яновская, а.74, тел: (3916) 2-35-52, 3-89-90, ф.с. (3916) 3-87-90  
**КАНОШ** ООО «История Сервисного Центра» «Телекоминтекс» юск», 400032, Ю. скрочко, Иж. аяул., д.22, тел: (849) 55-99-92, 55-99-92, ф.с. (849) 55-99-92  
**КАНОШ** ИП Дмитриев Юрий Сергеевич, 42930, Полюс аяул., д.20, тел: (833) 34-19-19, ф.с. (833) 34-19-19  
**КАНОШ** ООО «Фаворит-Сервис», 663614, ул. Яновская, а.74, тел: (3916) 2-35-52, 3-89-90, ф.с. (3916) 3-87-90  
**КАНОШ** ООО «История Сервисного Центра» «Телекоминтекс» юск», 400032, Ю. скрочко, Иж. аяул., д.22, тел: (849) 55-99-92, 55-99-92, ф.с. (849) 55-99-92  
**КАНОШ** ИП Дмитриев Юрий Сергеевич, 42930, Полюс аяул., д.20, тел: (833) 34-19-19, ф.с. (833) 34-19-19  
**КАНОШ** ООО «Фаворит-Сервис», 663614, ул. Яновская, а.74, тел: (3916) 2-

# Garantiebedingungen DEUTSCHLAND (DE)

Die nachstehenden Bedingungen, die Voraussetzungen und Umfang unserer Garantieleistung beschreiben, lassen die Gewährleistungsverpflichtungen des Verkäufers aus dem Kaufvertrag mit dem Endabnehmer unberührt.

Für dieses Gerät leisten wir Garantie gemäß nachstehenden Bedingungen:

1. Wir beheben unentgeltlich nach Maßgabe der folgenden Bedingungen (Nr. 2 - 6) Mängel am Gerät, die nachweislich auf einem Material- und/ oder Herstellungsfehler beruhen, wenn sie uns unverzüglich nach Feststellung und innerhalb von 24 Monaten nach Lieferung an den Erstendabnehmer gemeldet werden. Zeigt sich der Mangel innerhalb von 6 Monaten ab Lieferung, wird vermutet, dass es sich um einen Material- oder Herstellungsfehler handelt.

2. Die Garantie erstreckt sich nicht auf leicht zerbrechliche Teile wie z.B. Glas oder Kunststoff bzw. Glühlampen.

Eine Garantiepflicht wird nicht ausgelöst durch geringfügige Abweichungen von der Soll-Beschaffenheit, die für Wert und Gebrauchstauglichkeit des Gerätes unerheblich sind, oder durch Schäden aus chemischen und elektrochemischen Einwirkungen von Wasser, sowie allgemein aus anomalen Umweltbedingungen oder sachfremden Betriebsbedingungen oder wenn das Gerät sonst mit ungeeigneten Stoffen in Berührung gekommen ist. Ebenso kann keine Garantie übernommen werden, wenn die Mängel am Gerät auf Transportschäden, die nicht von uns zu vertreten sind, nicht fachgerechte Installation und Montage, Fehlgebrauch, eine nicht haushaltsübliche Nutzung, mangelnde Pflege oder Nichtbeachtung von Bedienungs- oder Montagehinweisen zurückzuführen sind.

Der Garantieanspruch erlischt, wenn Reparaturen oder Eingriffe von Personen vorgenommen werden, die hierzu von uns nicht ermächtigt sind, oder wenn unsere Geräte mit Ersatzteilen, Ergänzungs- oder Zubehörteilen versehen werden, die keine Originalteile sind und dadurch ein Defekt verursacht wird.

3. Die Garantieleistung erfolgt in der Weise, dass mangelhafte Teile nach unserer Wahl unentgeltlich instandgesetzt oder durch einwandfreie Teile ersetzt werden.

Geräte, die zumutbar (z.B. im PKW) transportiert werden können, und für die unter Bezugnahme auf diese Garantie eine Garantieleistung beansprucht wird, sind unserer nächstgelegenen Kundendienststelle oder unserem Vertragskundendienst zu übergeben oder zuzusenden. Instandsetzungen am Aufstellungsort können nur für stationär betriebene (feststehende) Geräte verlangt werden.

Es ist jeweils der Kaufbeleg mit Kauf- und/oder Lieferdatum vorzulegen. Ersetzte Teile gehen in unser Eigentum über.

4. Sofern die Nachbesserung von uns abgelehnt wird oder fehlschlägt, wird innerhalb der oben genannten Garantiezeit auf Wunsch des Endabnehmers kostenfrei gleichwertiger Ersatz geliefert.

5. Garantieleistungen bewirken weder eine Verlängerung der Garantiefrist, noch setzen sie eine neue Garantiefrist in Lauf. Die Garantiefrist für eingebaute Ersatzteile endet mit der Garantiefrist für das ganze Gerät.

6. Weitergehende oder andere Ansprüche, insbesondere solche auf Ersatz außerhalb des Gerätes entstandener Schäden sind - soweit eine Haftung nicht zwingend gesetzlich angeordnet ist - ausgeschlossen.

Diese Garantiebedingungen gelten für in Deutschland gekaufte Geräte. Werden Geräte ins Ausland verbracht, die die technischen Voraussetzungen (z.B. Spannung, Frequenz, Gasarten, etc.) für das entsprechende Land aufweisen und die für die jeweiligen Klima- und Umweltbedingungen geeignet sind, gelten diese Garantiebedingungen auch, soweit wir in dem entsprechenden Land ein Kundendienstnetz haben. Für im Ausland gekaufte Geräte gelten die von unserer jeweils zuständigen Landesvertretung herausgegebenen Garantiebedingungen. Diese können Sie über Ihren Fachhändler, bei dem Sie das Gerät gekauft haben, oder direkt bei unserer Landesvertretung anfordern.

## Beachten Sie unser weiteres Kundendienst-Angebot:

Auch nach Ablauf der Garantie stehen Ihnen unser Werkskundendienst und unsere Servicepartner zur Verfügung.

**Robert Bosch Hausgeräte GmbH**  
Carl-Wery-Str. 34 / 81739 München // Germany

Für Produktinformationen sowie Anwendungs- und Bedienungsfragen aus Deutschland:

## Bosch-Infoteam

(Mo-Fr: 8.00-18.00 Uhr erreichbar)

Tel.: 01805 267242\* oder unter

[bosch-infoteam@bshg.com](mailto:bosch-infoteam@bshg.com)

\*) 0,14 €/Min. aus dem Festnetz,

Mobilfunk max. 0,42 €/Min.

Nur für Deutschland gültig!

