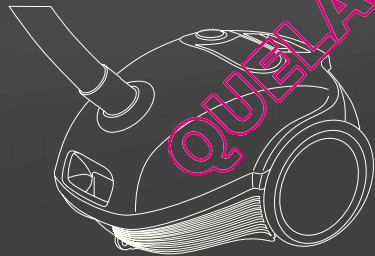




## BSGL2

de Gebrauchsanweisung  
en Instruction manual  
fr Notice d'utilisation  
it Istruzioni per l'uso  
nl Gebruiksaanwijzing  
da Brugsanvisning  
no Bruksanvisning  
sv Bruksanvisning  
fi Käyttöohje  
es Instrucciones de uso

pt Instruções de utilização  
el Οδηγίες χρήσης  
tr Kullanım kılavuzu  
pl Instrukcja obsługi  
hu Használati utasítás  
bg Инструкции за ползване  
ru Инструкция по  
эксплуатации  
ro Instrucțiuni de folosire  
ar إرشادات الاستخدام



Let's **move**



**BOSCH**

de	Gebrauchsanweisung	.3
en	Instruction manual	.6
fr	Notice d'utilisation	.10
it	Istruzioni per l'uso	.13
nl	Gebruiksaanwijzing	.17
da	Brugsanvisning	.20
no	Bruksanvisning	.23
sv	Bruksanvisning	.26
fi	Käyttöohje	.29
es	Instrucciones de uso	.32
pt	Instruções de utilização	.36
el	Οδηγίες χρήσης	.39
tr	Kullanım kılavuzu	.43
pl	Instrukcja obsługi	.46
hu	Használati utasítás	.50
bg	Инструкция за ползване	.53
ru	Инструкция по эксплуатации	.57
ro	Instrucțiuni de folosire	.61

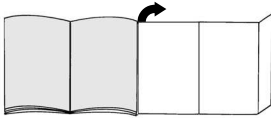
Es freut uns, dass Sie sich für einen Bosch Staubsauger der Baureihe BSGL2 entschieden haben.

In dieser Gebrauchsanweisung werden verschiedene BSGL2 – Modelle dargestellt. Es ist deshalb möglich, dass nicht alle beschriebenen Ausstattungsmerkmale und Funktionen auf Ihr Modell zutreffen.

Sie sollten nur das Original Zubehör von Bosch verwenden, das speziell für Ihren Staubsauger entwickelt wurde, um das bestmögliche Saugergebnis zu erzielen.

Die Gebrauchsanweisung bitte aufbewahren. Bei Weitergabe des Staubsaugers an Dritte bitte Gebrauchsanweisung mitgeben.

#### Bitte Bildseiten ausklappen!



## Gerätebeschreibung

- 1 umschaltbare Bodendüse\*
- 2 Hartbodendüse\*
- 3 Saugrohr\*
- 4 Teleskoprohr\*
- 5 Verriegelungsknopf \*
- 6 Schlauchhandgriff\*
- 7 Saugschlauch
- 8 Polsterdüse\*
- 9 Fugendüse\*
- 10 Netzanschlusskabel
- 11 Ein-/Austaste mit elektronischem Saugkraftregler\*
- 12 Ausblasfilter\*
- 13 Parkhilfe
- 14 Motorschutzfilter
- 15 Abstellhilfe (an der Geräteunterseite)
- 16 Filterbeutel
- 17 Deckel
- 18 Tragegriff
- 19 Ausblasgitter
- 20 Filterwechselanzeige\*

\*je nach Ausstattung

## Ersatzteile und Sonderzubehör

### A Austauschfilterpackung

- Filter Typ G (BBZ41FG)
  - Für beste Performance: Gplus (BBZ41GPLUS)
- Inhalt:  
4 Filterbeutel mit Verschluss  
1 Micro-Hygienefilter  
<http://www.dust-bag-bosch.com>

### B Textfilter (Dauerfilter) BBZ10TFG

Wiederverwendbarer Filter mit Klettverschluss.

### C HEPA-Filter BBZ8SF1

Zusätzlicher Filter für reinere Ausblasluft.  
Empfohlen für Allergiker. Jährlich auswechseln.

### D Micro-Aktivkohlefilter BBZ8KF1

Kombination von Micro und Aktivkohlefilter.  
Verhindert für lange Zeit störende Gerüche.  
Halbjährlich auswechseln. Kohlefilterrahmen gegen Halterahmen Microfilter austauschen.

**Bitte beachten!** Kombination »Hepa-Filter« + »Micro-Aktivkohlefilter« nicht möglich.

### E TURBO-UNIVERSAL®-Bürste für Polster BBZ42TB

Bürsten und Saugen in einem Arbeitsgang von Polstermöbeln, Matratzen, Autositzen, usw.  
Besonders geeignet zum Aufsaugen von Tierhaaren.  
Antrieb der Bürstenwalze erfolgt über Saugstrom des Staubsaugers.  
Kein Elektroanschluss erforderlich.

### F TURBO-UNIVERSAL®-Bürste für Böden BBZ102TBB

Bürsten und Saugen in einem Arbeitsgang von kurzflorigen Teppichen und Teppichböden bzw. für alle Beläge. Besonders geeignet zum Aufsaugen von Tierhaaren. Antrieb der Bürstenwalze erfolgt über Saugstrom des Staubsaugers.  
Kein Elektroanschluss erforderlich.

### G Hartboden-Düse BBZ123HD

Zum Saugen glatter Böden  
(Parkett, Fliesen, Terracotta,...)

## Bestimmungsgemäße Verwendung

Dieser Staubsauger ist nur für den Gebrauch im Haushalt und nicht für gewerbliche Zwecke bestimmt. Den Staubsauger ausschließlich gemäß den Angaben in dieser Gebrauchsanweisung verwenden. Der Hersteller haftet nicht für eventuelle Schäden, die durch nicht bestimmungsgemäßen Gebrauch oder falsche Bedienung verursacht werden.

Deshalb beachten Sie bitte unbedingt die nachfolgenden Hinweise!

### Der Staubsauger darf nur bedient werden mit:

- Original-Filterbeutel
- Original-Ersatzteilen, - Zubehör oder-Sonderzubehör

## Sicherheitshinweise

Dieser Staubsauger entspricht den anerkannten Regeln der Technik und den einschlägigen Sicherheitsbestimmungen.

- Staubsauger nur gemäß Typenschild anschließen und in Betrieb nehmen.
- Niemals ohne Filterbeutel saugen.  
=> Gerät kann beschädigt werden!
- Das Gerät kann von Kindern ab 8 Jahren und darüber und von Personen mit verringerten physischen, sensorischen oder mentalen Fähigkeiten oder Mangel an Erfahrung und / oder Wissen benutzt werden, wenn sie beaufsichtigt werden oder bezüglich des sicheren Gebrauchs des Gerätes unterwiesen wurden und die daraus resultierenden Gefahren verstanden haben.
- Kinder dürfen nicht mit dem Gerät spielen.
- Reinigung und Benutzer-Wartung dürfen nicht durch Kinder ohne Beaufsichtigung durchgeführt werden.

### Der Staubsauger darf nicht benutzt werden für:

- das Absaugen von Menschen oder Tieren
- das Aufsaugen von:
  - gesundheitsschädlichen, scharfkantigen, heißen oder glühenden Substanzen
  - feuchten oder flüssigen Substanzen
  - leicht entflammaren oder explosiven Stoffen und Gasen
  - Asche, Ruß aus Kachelöfen und Zentral-Heizungsanlagen
  - Tonerstaub aus Druckern und Kopierern.
- Vermeiden Sie das Saugen mit Handgriff, Düsen und Rohr in Kopfnähe.  
=> Es besteht Verletzungsgefahr!
- Stellen Sie das Gerät beim Saugen auf eine feste, sichere Unterlage.
- Beim Saugen auf Treppen muss das Gerät immer unterhalb des Benutzers stehen.
- In folgenden Fällen ist das Gerät sofort außer Betrieb zu nehmen und der Kundendienst zu kontaktieren:
  - wenn die Netzanschlußleitung beschädigt ist.
  - wenn Sie versehentlich Flüssigkeit aufgesaugt haben oder Flüssigkeit in das Innere des Gerätes gekommen ist
  - wenn das Gerät heruntergefallen ist.
- Das Netzanschlusskabel nicht zum Tragen/Transportieren des Staubsaugers benutzen.
- Bei mehrstündigem Dauerbetrieb Netzanschlusskabel vollständig ausziehen.
- Nicht am Netzanschlusskabel, sondern am Stecker ziehen, um das Gerät vom Netz zu trennen.

- Das Netzanschlusskabel nicht über scharfe Kanten ziehen und nicht einquetschen.
- Vor allen Arbeiten an Staubsauger und Zubehör Netzstecker ziehen.
- Beschädigten Staubsauger nicht in Betrieb nehmen. Beim Vorliegen einer Störung Netzstecker ziehen.
- Um Gefährdungen zu vermeiden, dürfen Reparaturen und Ersatzteileaustausch am Staubsauger nur vom autorisierten Kundendienst durchgeführt werden.
- Staubsauger vor Witterungseinflüssen, Feuchtigkeit und Hitzequellen schützen.
- Staubsauger ist für Baustellenbetrieb nicht geeignet.  
=> Einsaugen von Bauschutt kann zur Beschädigung des Gerätes führen.
- Gerät ausschalten, wenn nicht gesaugt wird.
- Ausgediente Geräte sofort unbrauchbar machen, danach das Gerät einer ordnungsgemäßen Entsorgung zuführen.
- Plastiktüten und Folien sind außer Reichweite von Kleinkindern aufzubewahren und zu entsorgen (Erstickungsgefahr)
- Keine brennbaren oder alkoholhaltigen Stoffe auf die Filter (Filterbeutel, Motorschutzfilter, Ausblassefilter etc.) geben.

## Hinweise zur Entsorgung

### ■ Verpackung

Die Verpackung schützt den Staubsauger vor Beschädigung auf dem Transportweg. Sie besteht aus umweltfreundlichen Materialien und ist deshalb recycelbar. Entsorgen Sie nicht mehr benötigte Verpackungsmaterialien an den Sammelstellen für das Verwertungssystem »Grüner Punkt«.

### ■ Altgerät

Altgeräte enthalten vielfach noch wertvolle Materialien. Geben Sie deshalb Ihr ausgedientes Gerät bei Ihrem Händler bzw. einem Recyclingcenter zur Wiederverwertung ab. Aktuelle Entsorgungswege erfragen Sie bitte bei Ihrem Händler oder Ihrer Gemeindeverwaltung.

### ■ Entsorgung Filter und Filterbeutel

Filter und Filterbeutel sind aus umweltverträglichen Materialien hergestellt. Sofern sie keine Substanzen enthalten, die für den Hausmüll verboten sind, können Sie über den normalen Hausmüll entsorgt werden.

### ■ Bitte beachten

- Die Netzsteckdose muß über eine Sicherung von mindestens 16 A abgesichert sein. Sollte die Sicherung beim Einschalten des Gerätes einmal ausgelöst werden, so kann dies daran liegen, daß gleichzeitig andere Elektrogeräte mit hohem Anschlusswert am gleichen Stromkreis angeschlossen sind. Das Auslösen der Sicherung ist vermeidbar, in dem Sie vor dem Einschalten des Gerätes die niedrigste Leistungsstufe einstellen und erst danach eine höhere Leistungsstufe wählen.

## Vor dem ersten Gebrauch

### Bild 1\*

Handgriff auf Saugschlauch stecken und verrasten.

## Inbetriebnahme

### Bild 2

- Saugschlauchstutzen in die Saugöffnung einrasten.
- Beim Entfernen des Saugschlauches beide Rastnasen zusammendrücken und Schlauch herausziehen.

### Bild 3\*

Handgriff und Saugrohr zusammenstecken.

### Bild 4\*

- Bodendüse und Saugrohr zusammenstecken.
- Bodendüse und Teleskoprohr zusammenstecken.

### Bild 5\*

- Saugrohre zusammenstecken.
- Durch Verschieben des Verstellknopfes / Schieberruffe in Pfeilrichtung Teleskoprohr entriegeln und gewünschte Länge einstellen.

### Bild 6

Netzanschlusskabel am Stecker greifen, auf die gewünschte Länge herausziehen und Netzstecker einstecken.

### Bild 7

Staubsauger durch Betätigen der Ein- / Austaste in Pfeilrichtung ein- / ausschalten.

### Bild 8

Saugkrafteinstellung durch Drehen der Ein- / Austaste in Pfeilrichtung.

## Saugen

### Bild 9

Bodendüse einstellen:

- Teppiche und Teppichboden
- glatte Böden

=> 

=> 

### Achtung!

Bodendüsen unterliegen, abhängig von der Beschaffenheit ihres Hartbodens (z.B. raue, rustikale Fliesen) einem gewissen Verschleiß. Deshalb sollten Sie in regelmäßigen Abständen die Laufsohle der Düse überprüfen. Verschlossene, scharfkantige Düsensohlen können Schäden auf empfindlichen Hartböden wie Parkett oder Linoleum verursachen. Der Hersteller haftet nicht für eventuelle Schäden, die durch eine verschlissene Bodendüse verursacht werden.

### Bild 10\*

Saugen mit Zubehör  
( je nach Bedarf auf Handgriff bzw. Saugrohr stecken ).

### a) Fugendüse

Zum Absaugen von Fugen und Ecken.

### b) Polsterdüse

Zum Absaugen von Polstermöbeln, Vorhängen usw.

### c) Hartbodendüse

Zum Saugen von harten Bodenbelägen  
(Fliesen, Parkett usw.)

### Bild 11

Bei kurzen Saugpausen können Sie die Parkhilfe an der Geräterückseite benutzen.

Haken an der Bodendüse in die Aussparung an der Geräterückseite schieben.

### Bild 12

Beim Saugen, z. B. auf Treppen, kann das Gerät auch an beiden Griffen transportiert werden.

## Nach der Arbeit

### Bild 13

Netzstecker ziehen.

Kurz am Netzanschlusskabel ziehen und loslassen  
(Kabel rollt sich automatisch auf).

### Bild 14

Zum Abstellen /Transportieren des Gerätes können Sie die Abstellhilfe an der Geräteunterseite benutzen.

Gerät aufrecht hinstellen. Haken an der Bodendüse in die Aussparung an der Geräteunterseite schieben.

## Filterwechsel

### Filterbeutel austauschen

### Bild 15\*

Filterwechselanzeige im Deckel ist vollständig gelb ausgefüllt.

### Bild 16

Deckel durch Betätigung des Verschlusshebels in Pfeilrichtung öffnen.

### Bild 17

- Filterbeutel durch Ziehen an der Verschlusslasche verschließen und herausnehmen.
- Neuen Filterbeutel bis zum Anschlag in die Halterung einschieben.

■ Achtung: Deckel schließt nur mit eingelegtm

### ● Filterbeutel.

Nach dem Aufsaugen feiner Staubpartikel ( wie z. B. Gips, Zement, usw.), Motorfilter reinigen, evtl. Microfilter austauschen.

### Motorschutzfilter reinigen

Der Motorschutzfilter sollte in regelmäßigen Abständen durch Ausklopfen bzw. Auswaschen gereinigt werden!

### Bild 18\*

- Staubraumdeckel öffnen (siehe Bild 16).
- Motorschutzfilter in Pfeilrichtung herausziehen.

- Motorschutzfilter durch Ausklopfen reinigen.
- Bei starker Verschmutzung sollte der Motorschutzfilter ausgewaschen werden.  
Den Filter anschließend mindestens 24 Stunden trocknen lassen.
- Nach der Reinigung, Motorschutzfilter in das Gerät einschieben und Staubraumdeckel schließen.

### Micro-Hygienefilter austauschen

(Erfällt bei Geräten, die mit einem HEPA Filter ausgestattet sind).

Wann tausche ich aus: Bei jeder neuen Austauschfilterpackung.

#### Bild 19\*

- Deckel öffnen.
- Filterhalterung herausziehen und aufklappen.
- Alten Micro-Hygienefilter entsorgen und neuen Micro-Hygienefilter einlegen.
- Filterhalterung in Gerät einschieben und Deckel schließen

### Ausblasfilter reinigen

Der Ausblasfilter sollte in regelmäßigen Abständen durch Ausklopfen bzw. Auswaschen gereinigt werden!

#### Bild 20\*

- Staubraumdeckel öffnen (siehe Bild 16).
- Filterrahmen in Pfeilrichtung herausziehen.
- Ausblasfilter durch Ausklopfen reinigen.
- Bei starker Verschmutzung sollte der Ausblasfilter ausgewaschen werden.  
Den Filter anschließend mindestens 24 Stunden trocknen lassen.
- Filterrahmen unter die beiden Halterippen schieben und in Pfeilrichtung schwenken bis er einrastet.
- Staubraumdeckel schließen.

## Pflege

- Vor jeder Reinigung des Staubsaugers, muß dieser ausgeschaltet und der Netzstecker gezogen werden.
- Staubsauger und Zubehörteile aus Kunststoff können mit einem handelsüblichen Kunststoffreiniger gepflegt werden.

- Keine Scheuermittel, Glas oder Allzweckreiniger verwenden. Staubsauger niemals in Wasser tauchen.

- Der Staubraum kann bei Bedarf mit einem zweiten Staubsauger ausgesaugt, oder einfach mit einem trockenen Staubtuch / Staubpinsel gereinigt werden.

Technische Änderungen vorbehalten.

\*je nach Ausstattung

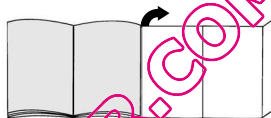
Congratulations on your purchase of a Bosch BSG L2 vacuum cleaner.

This instruction manual describes various BSG L2 models, which means that some of the equipment features and functions described may not be available on your model.

You should only use original Bosch accessories, which have been specially developed for your vacuum cleaner to achieve the best possible vacuuming results.

Please keep this instruction manual in a safe place. If you pass the vacuum cleaner on to someone else, please also pass on this instruction manual.

### Fold out picture pages.



## Your vacuum cleaner

- 1 Adjustable floor nozzle\*
- 2 Hard floor nozzle\*
- 3 Suction pipe\*
- 4 Telescopic pipe\*
- 5 Locking button\*
- 6 Hose grip\*
- 7 Suction hose
- 8 Upholstery nozzle\*
- 9 Corner nozzle\*
- 10 Mains cable
- 11 On / off switch with electronic suction regulator\*
- 12 Exhaust filter\*
- 13 Parking aid
- 14 Motor protection filter
- 15 Storing aid
- 16 Paper filter
- 17 Lid
- 18 Handle
- 19 Exhaust grid
- 20 Filter change display\*

\*Depending on version

## Replacement parts and accessories

### A Replacement filter pack

- Filter type G (BBZ41FG)
- For best performance: Gplus (BBZ41GPLUS)

Contents:

4 filter bags with seal

1 micro-hygiene filter

<http://www.dust-bag-bosch.com>

### B Textile filter (long-term filter) BBZ10TFG

Reusable filter with Velcro fastening.

### C HEPA Filter BBZ8SF1

additional filter for pure exhaust air.

Recommended for those with allergies.

Replace every year.

### D Micro active carbon filter BBZ8KF1

Combination of micro filter and active carbon filter.

Combats unpleasant odours over a long period.

Replace twice a year. Replace carbon filter frame with

micro filter frame.

#### Please note

It is not possible to combine a HEPA filter and a micro active carbon filter.

### E TURBO-UNIVERSAL®-upholstery brush BBZ42TB

Simultaneously brush and vacuum upholstered furniture, mattresses, car seats, etc..

Particularly suitable for vacuuming animal hair and fur.

The brush roller is driven by the suction force of the vacuum cleaner.

No electrical connection required.

### F TURBO-UNIVERSAL®- floor brush BBZ102TBB

Simultaneously brush and vacuum short-pile carpets

and fitted carpets or any kind of covers. Particularly

suitable for vacuuming animal hair and fur. The brush

roller is driven by the suction force of the vacuum

cleaner.

No electrical connection required.

### G Hard floor nozzle BBZ123HD

To vacuum smooth flooring (parquet, tiles, terracotta...).

## Intended use

This vacuum cleaner is intended for domestic use only, not for commercial use.

Only use this vacuum cleaner in accordance with the instructions in this instruction manual.

The manufacturer will not accept any responsibility for damage caused by improper use or incorrect operation. Therefore, you must note the following points.

#### The vacuum cleaner must only be operated with:

- Manufacturer's original dust bags
- Manufacturer's original replacement parts, accessories or special accessories

## Safety information

This vacuum cleaner complies with the generally accepted standards of technology and relevant safety regulations.

- Always observe the information on the rating plate when using the vacuum cleaner and connecting to the power supply.
- Never use the vacuum cleaner without a dust bag fitted.  
=> This can damage the appliance.
- The appliance may be used by children over the age of 8 years and by persons with reduced physical, sensory or mental capacity or by persons with a lack of experience or knowledge if they are supervised or have been instructed on the safe use of the appliance and the have understood the potential dangers of using the appliance.
- Children must never play with the appliance.
- Cleaning and user maintenance must never be carried out by children without supervision.

#### The vacuum cleaner may not be used for:

- cleaning persons or animals
- vacuuming up:
  - hazardous, sharp-edged, hot or red hot substances.
  - damp or liquid substances
  - highly flammable or explosive substances and gases
  - ash, soot from tiled stoves and central heating systems
  - toner dust from printers and copiers.
- Keep suction away from your head when using the handle, nozzles or pipe.  
=> Risk of injury.
- Stand the appliance on a firm, secure surface when vacuuming.
- When vacuuming stairs, the appliance must always be lower down than you.
- In the following cases, stop using the appliance immediately and contact the after-sales service:
  - if the mains connection cable is damaged.
  - if you have accidentally vacuumed up some liquid or liquid has entered the inside of the appliance
  - if the appliance has been dropped.
- Do not use the power cord to carry the vacuum cleaner.
- Fully extend the power cord when using the vacuum cleaner continuously for several hours.
- When disconnecting the appliance from the mains, pull on the plug, not the power cord.
- Do not pull the power cord around sharp corners or allow it to become trapped.

- Unplug the power cord from the mains before carrying out any work on the vacuum cleaner or its accessories.
- Do not use the vacuum cleaner if it is damaged. Unplug the power cord from the mains if a fault is detected.
- For safety reasons, only authorised after-sales service personnel are permitted to carry out repairs and fit replacement parts to the vacuum cleaner.
- Protect the vacuum cleaner from outside weather conditions, moisture and sources of heat.
- The vacuum cleaner is not suitable for use on building sites.  
=> Vacuuming up building rubble could damage the appliance.
- Switch off the appliance when it is not in use.
- At the end of its life, the appliance should be rendered unusable, then disposed of in an appropriate manner.
- Plastic bags and films must be kept out of the reach of children before disposal (risk of suffocation).
- do not pour any flammable substances or substances containing alcohol onto the filters (filter bag, motor protective filter, exhaust filter, etc.).

## Disposal information

### ■ Packaging

The packaging is designed to protect the vacuum cleaner from being damaged during transportation. It is made of environmentally friendly materials and can be recycled.

Dispose of packaging that is no longer required at an appropriate recycling point.

### ■ Used vacuum cleaners

Used vacuum cleaners still contain many valuable materials. Therefore, please take your used vacuum cleaner to your retailer or recycling centre to be recycled. For current disposal methods, please enquire at your retailer or your local council.

### ■ Disposal of filters and dust bags

Filters and dust bags are made from environmentally friendly materials.

As long as they do not contain substances that are not permitted to be disposed of in the household rubbish, you can dispose of them with your normal household rubbish.

### ! Please note

- The mains socket must be protected by at least a 16 amp fuse.

If a fuse should blow when you switch on the appliance, this may be because other electrical appliances which have a high current draw are connected to the same power circuit.

To prevent the fuse from blowing, select the lowest power setting before switching the appliance on, and increase the power only once it is running.

## Before using for the first time

### Illustration 1\*

Push the handle onto the flexible tube and until it engages.

## Starting up

### Illustration 2

- a) Lock the suction hose supports into the suction opening.
- b) When removing the suction hose, press together both latches and pull out the hose.

### Illustration 3\*

Connect the handle and the suction hose.

### Illustration 4\*

- a) Connect the floor nozzle and the suction hose.
- b) Connect the floor tool and the telescopic tube together.

### Illustration 5\*

- a) Connect the suction hoses.
- b) Unlock the telescopic pipe and adjust to the desired length by moving the adjusting button / sliding sleeve in the direction of the arrow.

### Illustration 6

Take the mains cable by the plug and pull out the desired length and then plug in to the mains socket.

### Illustration 7

Switch on / off the vacuum cleaner by pressing the on / off button in the direction of the arrow.



### Illustration 8

Set the level of suction by turning the on / off button in the direction of the arrow.

## Suction

### Illustration 9

Setting the floor nozzle:

- fitted carpets and carpets 
- smooth floors 

### Caution!

Floor tools are subject to a certain amount of wear, depending on the type of hard floors you have (e.g. rough, rustic tiles). Therefore, you must check the underside of the floor tool at regular intervals. Worn undersides of floor tools may have sharp edges that can damage sensitive hard floors, such as parquet or linoleum. The manufacturer does not accept any responsibility for damage caused by worn floor tools.

\*Depending on equipment



#### Illustration 10\*

Vacuuming with accessories  
(connect to the handle or the suction hose as required)

#### b) Corner nozzle

For vacuuming in corners and joins

#### c) Upholstery nozzle

For vacuuming upholstery, curtains etc.

#### e) Hard floor nozzle

For vacuuming hard floor surfaces (tiles, parquet etc.)

#### Illustration 11

When taking brief vacuuming pauses, you can use the parking aid on the back of the appliance. Push the hook on the floor nozzle in to the recess on the back of the appliance.

#### Illustration 12

When vacuuming, e.g. stairs, the appliance can also be carried using the two grips.

## After work

#### Illustration 13

Pull out the mains plug.

Pull briefly on the mains cable and then let go (the cable rolls up automatically).

#### Illustration 14

To store / transport the appliance, you can use the storing aid on the underside of the appliance. Stand the appliance up straight. Push the hook on the floor nozzle in to the recess on the underside of the appliance.

## Changing the filter

### Replace the dust bag

#### Illustration 15\*

The filter change display on the lid turns yellow.

#### Illustration 16

Open the covering by pressing the adjusting lever in the direction of the arrow.

#### Illustration 17

a) Close and remove the dust bag by pulling on the cover clips.

b) Insert the new dust bag in the holding fixture, up to the stop.

■ Attention: Cover will only close if a paper filter is inserted!

- After vacuuming fine dust particles (e.g. cement, plaster, etc.), clean the motor filter and replace the microfilter if necessary.

### Cleaning the motor protection filter

The motor protection filter should be cleaned regularly by knocking out the dirt and rinsing.

#### Illustration 18\*

- Open the dust bag compartment lid (see Figure 16).
- Pull out the motor protection filter in the direction of the arrow.
- Clean the motor protection filter by tapping it.
- If it is very dirty, the motor protection filter should be rinsed.  
The filter must then be left to dry for at least 24 hours.
- After cleaning, slide the motor protection filter into the vacuum cleaner and close the dust bag compartment lid.

### Replacing the hygiene microfilter

(Omitted on vacuum cleaners which have a HEPA filter).  
When should I change the filter? Each time a new paper filter pack is fitted.

#### Illustration 19\*

- Open the covering.
- Pull out the filter holding fixture and open up.
- Dispose of the old hygiene microfilter and insert a new hygiene microfilter.
- Slide the filter holding fixture in and close the covering.

### Cleaning the exhaust filter

The exhaust filter should be cleaned regularly by tapping out and rinsing.

#### Illustration 20\*

- Open the dust compartment lid (see Fig. 16).
- Pull out the filter frame in the direction of the arrow.
- Tap the dirt out of the exhaust filter.
- If it is very dirty, the exhaust filter should be rinsed.  
The filter must then be left to dry for at least 24 hours.
- Slide the filter frame under the two retaining ribs and push in the direction of the arrow until it engages.
- Close the dust compartment lid.

## Maintenance

- Before the appliance is cleaned, ensure that it has been switched off and the mains plug removed.
- Vacuum cleaners and accessories made of plastic can be cleaned using a general commercial plastic cleaner.

■ Do not use scouring agents, glass or all-purpose cleaners.  
Never immerse the vacuum cleaner in water!

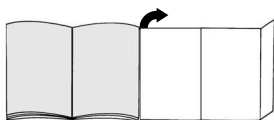
- If necessary, the dust section can be cleaned using another vacuum cleaner, or simply cleaned out using a dry dust cloth / dust brush.

Subject to technical change without notice.

Nous vous remercions d'avoir choisi un aspirateur Bosch de la série BSGL2.  
 Cette notice d'utilisation présente différents modèles BSGL2. Il est donc possible que les caractéristiques et fonctions décrites ne correspondent pas toutes à votre modèle.  
 Utilisez exclusivement les accessoires d'origine Bosch. Ils sont spécialement conçus pour votre aspirateur, afin d'obtenir un résultat de nettoyage optimal.

Conservez cette notice d'utilisation. Si vous remettez l'aspirateur à un tiers, veuillez-y joindre sa notice d'utilisation.

**Veillez déplier les pages d'images!**



## Description de l'appareil

- 1 Brosse pour sols multifonction\*
- 2 Brosse pour sols durs\*
- 3 Tube d'aspiration\*
- 4 Tube télescopique\*
- 5 Bouton de verrouillage\*
- 6 Poignée du flexible\*
- 7 Flexible d'aspiration
- 8 Suceur pour coussins\*
- 9 Suceur pour joints\*
- 10 Câble de raccordement au réseau
- 11 Touche Marche/Arrêt avec régulateur électronique de la force d'aspiration \*
- 12 Filtre de sortie d'air\*
- 13 Position parking
- 14 Filtre de protection du moteur
- 15 Dispositif de rangement
- 16 Sac aspirateur interchangeable en papier
- 17 Couverture
- 18 Poignée de transport
- 19 Grille d'échappement
- 20 Indication de changement du sac\*

\*suivant équipement

## Pièces de rechange et accessoires en option

### A Paquet de sacs aspirateur de rechange

- Filtre type G (BBZ41FG)
- Pour une performance maximale : Gplus (BBZ41GPLUS)

Contenu :

- 4 sacs aspirateur avec fermeture
- 1 micro-filtre hygiénique

<http://www.dust-bag-bosch.com>

### B Sac textile (filtre permanent) BBZ10TFG

Sac réutilisable, à fermeture Velcro.

### C Filtre HEPA BBZ8SF1

Filtre supplémentaire pour un air soufflé plus pur. Conseillé aux personnes souffrant d'allergies. Remplacer une fois par an.

### D Micro-filtre à charbon actif BBZ8KF1

Combinaison de microfiltre et de filtre à charbon actif. Empêche pour une longue durée des odeurs désagréables. A changer tous les six mois. Remplacer le cadre du filtre à charbon par le cadre support du micro-filtre.

**Important!** La combinaison « Filtre Hepa » + « Micro filtre à charbon actif » n'est pas possible.

### E Brosse TURBO-UNIVERSAL®-pour coussins BBZ42TB

Brosser et aspirer en même temps les meubles capitonnés, matelas, sièges auto, etc. Convient particulièrement pour aspirer les poils d'animaux. Le flux aspirant de l'aspirateur entraîne la brosse rotative. Aucun branchement électrique nécessaire.

### F Brosse TURBO-UNIVERSAL®-pour sols BBZ102TBB

Brosser et aspirer en même temps les tapis et moquettes à poils courts et tous les revêtements de sols. Convient particulièrement pour aspirer les poils d'animaux. Le flux aspirant de l'aspirateur entraîne la brosse rotative. Aucun branchement électrique nécessaire.

### G Suceur pour sols durs BBZ123HD

Pour aspirer les sols lisses (parquets, carrelages, terre cuite, ...)

## Utilisation conforme aux prescriptions et à l'emploi prévu

Cet aspirateur est destiné exclusivement à l'emploi domestique et non pas à l'usage industriel. Utilisez l'aspirateur exclusivement selon les indications figurant dans cette notice d'utilisation. Le fabricant n'est pas responsable d'éventuels dommages résultant d'un emploi non conforme ou d'un maniement incorrect. Veuillez donc respecter impérativement les consignes suivantes!

### **L'aspirateur doit être utilisé uniquement avec :**

- un sac aspirateur d'origine
- des pièces de rechange, accessoires ou accessoires spéciaux d'origine

## **Consignes de sécurité**

Cet aspirateur répond aux règles techniques reconnues et aux prescriptions de sécurité applicables.

- Raccorder et mettre l'aspirateur en service uniquement selon les indications figurant sur la plaque signalétique..
- Ne jamais aspirer sans sac aspirateur.  
=> L'appareil peut être endommagé!
- L'appareil peut être utilisé par des enfants à partir de 8 ans et par des personnes ayant des capacités physiques, sensorielles ou mentales restreintes ou ayant un manque d'expérience et / ou de connaissances s'ils sont sous surveillance ou ont été informés de la manipulation sûre de l'appareil et ont compris les dangers qui en résultent.
- Les enfants ne doivent pas jouer avec l'appareil.
- Le nettoyage et la maintenance ne doivent pas être effectués par des enfants sans surveillance.

### **L'aspirateur ne doit pas être utilisé pour :**

- aspirer sur des personnes ou des animaux
- l'aspiration de :
  - substances nocives, à arêtes vives, chaudes ou incandescentes
  - substances humides ou liquides
  - substances et gaz facilement inflammables ou explosifs
  - cendres, suie des poêles et d'installations de chauffage central
  - poussières de toner provenant d'imprimantes et de photocopieurs.
- Eviter d'aspirer avec la poignée, les sucs et le tube à proximité de la tête.  
=> Il y a risque de blessures!
- Lors de l'aspiration, placez l'appareil sur un support ferme, sûr.
- Lors de l'aspiration sur des escaliers, l'appareil doit toujours se trouver plus bas que l'utilisateur.
- Dans les cas suivants, vous devez immédiatement mettre l'appareil hors service et contacter le service après-vente :
  - si le cordon électrique est endommagé.
  - si par inadvertance vous avez aspiré du liquide ou si du liquide est parvenu dans l'intérieur de l'appareil
  - si l'appareil est tombé.
- Ne pas utiliser le cordon électrique pour porter / transporter l'aspirateur.
- En cas de fonctionnement continu de plusieurs heures, dérouler complètement le cordon électrique.

- Ne pas tirer sur le cordon électrique, mais sur la fiche pour déconnecter l'appareil du secteur.
- Ne pas tirer le cordon électrique par-dessus d'arêtes vives et ne pas le coincer.
- Avant tous les travaux sur l'aspirateur et les accessoires, retirer la fiche de la prise.
- Ne pas mettre l'aspirateur en service s'il est défectueux. En cas de panne, retirer la fiche de la prise.
- Pour éviter des dangers, seul le service après-vente agréé est autorisé à effectuer des réparations et le remplacement de pièces de rechange sur l'aspirateur.
- Ne pas exposer l'aspirateur aux influences atmosphériques, à l'humidité ni aux sources de chaleur.
- L'aspirateur n'est pas approprié au travail de chantier. => L'aspiration de gravats peut conduire à l'endommagement de l'appareil.
- Eteignez l'appareil si vous n'aspirez pas.
- Rendre immédiatement inutilisables les appareils hors d'usage, ensuite mettre l'appareil au rebut de manière réglementaire.
- Les sacs plastiques et les films doivent être conservés hors portée de jeunes enfants et être éliminés (Risque d'asphyxie).
- ne pas mettre des substances inflammables ou à base d'alcool sur les filtres (sac aspirateur, filtre de protection du moteur, filtre de sortie d'air etc.).

## **Indication pour la mise au rebut**

### **■ Emballage**

L'emballage protège l'aspirateur contre un endommagement pendant le transport. Il est constitué de matériaux écologiques et est donc recyclable.

Les matériaux d'emballage qui ne sont plus utilisés doivent être mis au rebut aux points collecteurs du système de recyclage «Point vert».

### **■ Appareil usagé**

Les appareils usagés contiennent souvent des matériaux précieux. Remettez donc votre appareil usagé à votre revendeur ou à un centre de recyclage pour la revalorisation. Pour connaître les possibilités d'élimination actuelles, demandez à votre revendeur ou à votre mairie.

### **■ Mise au rebut des filtres et des sacs aspirateurs**

Les filtres et les sacs aspirateurs sont fabriqués dans une matière compatible avec l'environnement. Dans la mesure où ils ne contiennent pas de substances interdites pour les ordures ménagères ils peuvent être éliminés par les ordures ménagères normale.

### **■ Important**

- La prise de secteur doit être protégée par un fusible d'au moins 16 A.

Si le disjoncteur se déclenche lors de la mise en marche de l'appareil, ceci peut être dû au fait que d'autres appareils électriques d'une puissance connectée élevée sont branchés en même temps sur le même circuit électrique.

Le déclenchement du disjoncteur peut être évité en réglant l'appareil sur la plus faible puissance avant de le mettre en marche et en le réglant ensuite sur une puissance supérieure.

## Avant la première utilisation

### Figure 1\*

Emmancher la poignée sur le flexible d'aspiration et l'enclencher.

## Mise en service

### Figure 2

- Enclencher l'embout du flexible d'aspiration dans l'ouverture d'aspiration.
- Pour retirer le flexible d'aspiration, appuyer sur les deux boutons d'arrêt et retirer le flexible.

### Figure 3\*

Assembler la poignée et le tube d'aspiration.

### Figure 4\*

- Assembler la brosse pour sols et le tube d'aspiration.
- Assembler la brosse pour sols et le tube télescopique.

### Figure 5\*

- Assembler les tubes d'aspiration.
- Pousser le bouton de réglage / le manchon coulissant dans le sens de la flèche pour déverrouiller le tube télescopique et régler la longueur souhaitée.

### Figure 6

Saisir la fiche et tirer le câble de raccordement au réseau de la longueur souhaitée et introduire la fiche de secteur dans la prise.

### Figure 7

Mettre l'aspirateur en marche/l'arrêter en actionnant le bouton Marche/Arrêt dans le sens de la flèche.

### Figure 8

Régler la force d'aspiration en tournant le bouton Marche/Arrêt dans le sens de la flèche.

## Aspiration

### Figure 9

Régler le suceur pour sols :

- tapis et moquettes



- sols lisses



### Attention !

Les brosses pour sols sont soumises à une certaine usure en fonction de la nature de votre sol dur (p.ex. carrelages rustiques, rugueux). C'est pourquoi, vous devez vérifier régulièrement la semelle de la brosse. Des semelles de brosse usées, à arêtes coupantes, peuvent occasionner des dommages sur des sols durs fragiles tels que parquets ou linoléum. Le fabricant décline toute responsabilité pour d'éventuels dommages résultant d'une brosse pour sols usée.

### Figure 10\*

Aspiration avec les accessoires (les enclencher sur la poignée ou le tube d'aspiration, selon les besoins).

### b) Suceur pour joints

Pour aspirer les joints et dans les coins.

### c) Suceur pour coussins

Pour aspirer les meubles capitonnés, les rideaux, etc.

### e) Suceur pour sols durs

Pour aspirer les revêtements de sols durs (carrelages, parquets, etc.)

### Figure 11

Pour les pauses de courte durée pendant l'utilisation, vous pouvez utiliser la position parking qui se trouve sur l'arrière de l'appareil. Introduire le crochet situé sur la brosse dans l'encoche sur l'arrière de l'appareil.

### Figure 12

Pendant l'utilisation, par exemple dans un escalier, vous pouvez transporter l'appareil à l'aide des deux poignées.

## Lorsque le travail est terminé

### Figure 13

Débrancher la fiche de secteur.  
Tirer légèrement sur le câble de raccordement au réseau et le relâcher (le câble s'enroule automatiquement).

### Figure 14

Pour entreposer/transporter l'appareil, vous pouvez utiliser le dispositif de rangement situé sous l'appareil. Placer l'appareil verticalement. Introduire le crochet situé sur la brosse dans l'encoche situé sous l'appareil.

## Changement du sac

### Changement du sac à poussière

### Figure 15\*

L'indicateur de changement de sac sur le couvercle devient jaune.

### Figure 16

Ouvrir le couvercle en actionnant le levier de fermeture dans le sens de la flèche.

### Figure 17

- Fermer le sac à poussière en tirant la languette de fermeture et le retirer.
- Introduire le nouveau sac à poussière en le poussant à fond dans le support.

■ Attention : le couvercle ne se ferme que lorsque le sac en papier est en place !

Après avoir aspiré des poussières fines (comme par exemple du plâtre, du ciment, etc.), nettoyer le sac du moteur et remplacer éventuellement le microfiltre.

### Nettoyer le filtre de protection du moteur

Le filtre de protection du moteur devrait être régulièrement nettoyé en le frappant ou le rinçant!

### Figure 18\*

- Ouvrir le couvercle du compartiment de poussière (voir fig. 16).
- Retirer le filtre de protection du moteur dans le sens de la flèche.

\*selon l'équipement

- Nettoyer le filtre de protection du moteur en le frappant.
- Si le filtre de protection du moteur est très encrassé, il est recommandé de le rincer. Laisser ensuite sécher le filtre au moins 24 heures.
- Après le nettoyage, glisser le filtre de protection du moteur dans l'appareil et fermer le couvercle du compartiment de poussière.

#### Changement du filtre avant moteur

(Ne s'applique pas aux appareils équipés d'un filtre HEPA).  
Quand le remplacer : chaque fois que l'on entame un nouveau paquet de sacs de recharge en papier.

#### Figure 19\*

- Ouvrir le couvercle.
- Retirer le support du filtre et l'ouvrir.
- Retirer le microfiltre hygiénique usagé et le remplacer par un nouveau microfiltre hygiénique.
- Introduire le support du filtre dans l'appareil et fermer le couvercle.

#### Nettoyer le filtre de sortie d'air

Le filtre de sortie d'air doit être nettoyé régulièrement en le frappant ou en le rinçant !

#### Figure 20\*

- Ouvrir le couvercle du compartiment de poussière (cf. fig. 16).
- Retirer le cadre de filtre dans le sens de la flèche.
- Nettoyer le filtre de sortie d'air en le frappant.
- Si le filtre de sortie d'air est très encrassé, il est recommandé de le rincer. Laisser ensuite sécher le filtre au moins 24 heures.
- Pousser le cadre de filtre sous les deux renforts de fixation et le pivoter dans le sens de la flèche jusqu'à ce qu'il s'enclenche.
- Fermer le couvercle du compartiment de poussière.

#### Entretien

- Avant chaque nettoyage, arrêter l'appareil et débrancher la fiche de secteur.
- Un produit nettoyant pour matières plastiques suffit pour nettoyer l'aspirateur et les accessoires en matière plastique.

■ Ne pas utiliser de nettoyants abrasifs, pour verre ou universels.  
Ne jamais plonger l'aspirateur dans l'eau.

- Si besoin est, vous pouvez aspirer le compartiment à poussière à l'aide d'un second aspirateur ou le nettoyer simplement avec un chiffon à poussière / pinceau à poussière sec.

Sous réserve de modifications techniques

Siamo lieti che Lei abbia scelto un aspirapolvere Bosch della serie BSGL2.

Nelle presenti istruzioni per l'uso verranno illustrati diversi modelli BSGL2. È pertanto possibile che non tutte le caratteristiche dell'equipaggiamento e le funzioni qui descritte riguardino il modello da Lei scelto.

Devono essere utilizzati esclusivamente gli accessori Bosch originali, pensati in modo specifico per la Sua aspirapolvere, al fine di garantire il miglior risultato di pulizia possibile.

Conservare le istruzioni per l'uso. In caso di cessione dell'aspirapolvere a terzi, si raccomanda di consegnare anche le istruzioni per l'uso.

#### Aprire le pagine illustrate!



#### Descrizione dell'apparecchio

- 1 Spazzola d'aspirazione convertibile per pavimenti\*
- 2 Bocchetta per pavimenti lisci\*
- 3 Tubo d'aspirazione\*
- 4 Tubo telescopico\*
- 5 Bottone di bloccaggio\*
- 6 Impugnatura del tubo flessibile\*
- 7 Tubo flessibile d'aspirazione
- 8 Bocchetta per imbottiture\*
- 9 Bocchetta per fessure\*
- 10 Cavo di collegamento alla rete elettrica
- 11 Tasto di inserimento/disinserimento con regolazione elettronica della potenza aspirante\*
- 12 Filtro di soffiaggio\*
- 13 Supporto
- 14 Filtro di protezione motore
- 15 Ausilio d'appoggio
- 16 Filtri di carta intercambiabili
- 17 Coperchio
- 18 Impugnatura di trasporto
- 19 Griglia di sfianto
- 20 Indicatore di sostituzione filtro\*

\*A secondo dell'equipaggiamento

## Parti di ricambio e accessori speciali

### A Confezione del filtro di ricambio

- Filtro modello G (BBZ41FG)
- Per una performance eccezionale: Gplus (BBZ41GPLUS)

Contenuto:

4 sacchetti filtro con sistema di chiusura  
1 microfiltro igiene  
<http://www.dust-bag-bosch.com>

### B Filtro di tessuto (filtro perenne) BBZ10TFG

Filtro riusabile con chiusura a strappo.

### C Filtro-HEPA BBZ8SF1

Filtro supplementare per aria di scarico.

Consigliato per allergici. Sostituire ogni anno.

### D Microfiltro a carbone attivo BBZ8KF1

Abbinamento di microfiltro e filtro a carbone attivo  
Impedisce la formazione di odori sgradevoli per lunghi periodi di tempo. Sostituire ogni sei mesi. Sostituire il supporto del filtro a carbone con il supporto del microfiltro.

**Attenzione!** L'abbinamento «filtro Hepa» + «microfiltro a carbone attivo» non è possibile.

### E TURBO-UNIVERSAL®- Spazzola per imbottiture

BBZ42TB

Spazzolare ed aspirare contemporaneamente mobili imbottiti, materassi, sedili d'automobile, ecc.  
Particolarmente adatto per aspirare peli di animali.  
L'azionamento dei rulli a spazzola avviene tramite la corrente d'aspirazione dell'aspirapolvere.  
Collegamento elettrico non necessario

### F TURBO-UNIVERSAL®-Spazzola per pavimenti

BBZ102TBB

Spazzolare ed aspirare contemporaneamente tappeti e moquette a pelo corto e per qualsiasi altro rivestimenti.  
Particolarmente adatto per aspirare peli di animali.  
L'azionamento dei rulli a spazzola avviene tramite la corrente d'aspirazione dell'aspirapolvere.  
Collegamento elettrico non necessario.

### G Bocchetta per pavimenti lisci BBZ123HD

Per la pulizia di pavimenti lisci  
(parquet, piastrelle, mattonelle, ...)

## Utilizzo conforme

Questo aspirapolvere è destinato esclusivamente all'utilizzo in ambito domestico e non è adatto per uso industriale.

Utilizzare l'aspirapolvere soltanto così come indicato dalle presenti istruzioni per l'uso.

Il costruttore non si assume alcuna responsabilità per gli eventuali danni causati da un utilizzo non conforme o errato.

Si raccomanda pertanto di osservare scrupolosamente le seguenti avvertenze.

### L'aspirapolvere può essere utilizzato esclusivamente con:

- Sacchetto filtro originale
- Parti di ricambio, accessori o accessori speciali originali

## Norme di sicurezza

Questo apparecchio è conforme alle regole tecniche riconosciute e alle norme di sicurezza in vigore.

- Collegare e mettere in funzione l'aspirapolvere solo conformemente a quanto riportato sulla targhetta di identificazione.

- Non utilizzare mai l'aspirapolvere senza il sacchetto filtro.

=> L'apparecchio può danneggiarsi!

- L'apparecchio può essere utilizzato da bambini di età pari o superiore a 8 anni e da persone con ridotte capacità fisiche, sensoriali o mentali nonché da persone prive di sufficiente esperienza e/o conoscenza dello stesso se sorvegliate o istruite in merito all'utilizzo sicuro dell'apparecchio e consapevoli degli eventuali rischi derivanti da un utilizzo improprio.

- I bambini non devono giocare con l'apparecchio.

- Le operazioni di pulizia e di manutenzione non devono essere effettuate dai bambini senza la supervisione di un adulto.

### L'aspirapolvere non deve essere utilizzato:

- su persone o animali
- per l'aspirazione di:
  - sostanze nocive, oggetti affilati, materiali caldi o incandescenti
  - sostanze umide o liquide
  - materiali e sostanze infiammabili o esplosive
  - cenere, fuliggine delle stufe di maiolica e degli impianti di riscaldamento centrali
  - polvere di toner di stampanti o fotocopiatrici.

- Non tenere l'impugnatura, le spazzole e il tubo in prossimità della testa quando si utilizza l'apparecchio.

=> Pericolo di lesioni!

- Durante la pulizia, appoggiare l'aspirapolvere su una base solida e sicura.

- Durante la pulizia delle scale tenersi sempre al di sopra dell'apparecchio.

- Nei seguenti casi, disattivare subito l'apparecchio e contattare il servizio di assistenza tecnica:
  - se l'allacciamento alla rete è danneggiato
  - se è stato inavvertitamente aspirato del liquido o se all'interno dell'apparecchio è presente del liquido
  - se l'apparecchio è caduto.

- Non utilizzare il cavo di allacciamento alla rete per tirare/trasportare l'aspirapolvere.

- In caso di uso prolungato, estrarre completamente il cavo di collegamento alla rete elettrica.

- Per staccare l'apparecchio dalla rete, afferrare la spina senza tirare il cavo di collegamento alla rete elettrica.

- Non far passare il cavo di collegamento alla rete elettrica su bordi affilati e non schiacciarlo.

- Staccare la spina dalla rete elettrica prima di effettuare lavori sull'aspirapolvere o sugli accessori.
- Non mettere in funzione l'apparecchio se danneggiato. In caso di anomalia, staccare la spina dalla rete elettrica.
- Per evitare pericoli, le riparazioni e le sostituzioni delle parti di ricambio dell'aspirapolvere devono essere effettuate esclusivamente dal servizio di assistenza tecnica autorizzato.
- Proteggere l'aspirapolvere dal maltempo, dall'umidità e dalle fonti di calore.
- L'aspirapolvere non è adatto all'uso nei cantieri.  
=> L'aspirazione di macerie può causare il danneggiamento dell'apparecchio.
- Disattivare l'apparecchio quando non lo si usa.
- Gli apparecchi dismessi devono essere resi immediatamente inutilizzabili, per essere poi smaltiti in conformità alle normative vigenti in materia.
- Tenere fuori dalla portata dei bambini i sacchetti di plastica e le pellicole di imballaggio e smaltirli correttamente (pericolo di soffocamento).
- non versare sostanze infiammabili o contenenti alcool sui filtri (sacchetto filtro, filtro di protezione motore, filtro aria, ecc.).

## Avvertenze per lo smaltimento

### ■ Imballaggio

L'imballaggio protegge l'aspirapolvere da eventuali danni durante il trasporto. È costituito da materiali non inquinanti e può pertanto essere riciclato. Provvedere allo smaltimento dei materiali di imballaggio non più necessari rivolgendosi ai centri di raccolta per il sistema di riciclaggio "Punto verde".

### ■ Apparecchio dismesso

Gli apparecchi dismessi contengono ancora molteplici materiali preziosi. Si consiglia pertanto di restituire l'apparecchio dismesso al proprio rivenditore o presso un centro di riciclaggio. Per informazioni sulle modalità del riciclaggio, rivolgersi al proprio rivenditore o all'amministrazione comunale della propria città.

### ■ Smaltimento del filtro e del sacchetto filtro

Il filtro e il sacchetto filtro sono realizzati con materiali non inquinanti. Poiché sia il filtro che il sacchetto filtro non contengono alcune sostanze nocive è possibile smaltirli con i rifiuti domestici.

### ! Attenzione

- La presa di rete deve essere protetta attraverso un interruttore di sicurezza di almeno 16 A. Se il dispositivo di protezione scatta al momento dell'attivazione dell'apparecchio, la causa può essere dovuta al fatto che altri apparecchi con elevata potenza allacciata sono stati collegati contemporaneamente allo stesso circuito. Per evitare che il dispositivo salvavita scatti, prima di attivare l'apparecchio impostare il livello di potenza minimo e scegliere quindi solo successivamente un livello di potenza superiore.

## Prima di utilizzare l'apparecchio per la prima volta

### Figura 1\*

Collegare e fissare l'impugnatura al tubo flessibile di aspirazione.

## Messa in funzione

### Figura 2

- Inserire fino al punto d'arresto il manicotto del tubo flessibile d'aspirazione nell'apposito raccordo.
- Per staccare il tubo flessibile premere sui due arresti.

### Figura 3\*

Unire assieme maniglia e tubo flessibile.

### Figura 4\*

- Unire assieme bocchetta per pavimenti e tubo d'aspirazione.
- Collegare la spazzola per pavimenti e il tubo telescopico.

### Figura 5\*

- Unire assieme i tubi d'aspirazione.
- Per impostare la desiderata lunghezza sbloccare il tubo telescopico mediante il pulsante di regolazione e spostare il manicotto scorrevole in direzione della freccia.

### Figura 6

Afferrare la spina del cavo di collegamento ed estrarre la desiderata lunghezza di cavo; inserire la spina in una presa di corrente.

### Figura 7

Inserire/disinserire l'aspirapolvere azionando il comando di inserimento/disinserimento nella relativa direzione della freccia.

### Figura 8

Regolare la potenza d'aspirazione girando il comando di inserimento/disinserimento nella relativa direzione della freccia.

## Aspirare

### Figura 9

Impostare la spazzola d'aspirazione per pavimenti

- Tappeti e moquette
- Pavimento liscio



### Attenzione!

Le spazzole per pavimenti sono soggette a diversi livelli di usura, a seconda delle caratteristiche del pavimento (ad es. piastrelle ruvide, rustiche). Perciò è necessario controllare regolarmente la soletta della spazzola. Solette usurate o con spigoli vivi possono danneggiare i pavimenti più delicati, come il parquet e il linoleum. Il produttore non è responsabile di eventuali danni causati da spazzole usurate.

\*a seconda della specifica dotazione

#### Figura 10\*

Aspirare con accessori (collegare ovvero inserire sul tubo d'aspirazione a seconda del fabbisogno)

- a) Bocchetta per fessure  
Per l'aspirazione di fessure ed angoli.
- b) Bocchetta per imbottiture  
Per l'aspirazione di mobili imbottiti, tendine, ecc.
- c) Bocchetta per pavimenti lisci  
Per l'aspirazione di pavimenti con rivestimenti lisci (piastrelle, parquet, ecc.)

#### Figura 11

Per brevi pause è possibile utilizzare l'ausilio d'appoggio presente sul retro dell'elettrodomestico. Inserire il gancio A presente sulla bocchetta per pavimenti nell'incavo presente sul retro dell'aspirapolvere.

#### Figura 12

Per utilizzare l'aspirapolvere in luoghi scomodi, ad esempio su scale, è possibile trasportare l'elettrodomestico afferrandolo per le due maniglie.

## Dopo aver fatto uso dell'aspirapolvere

#### Figura 13

Staccare la spina dalla presa di corrente. Tirare brevemente il cavo di collegamento e lasciarlo poi libero (il cavo si avvolge automaticamente)".

#### Figura 14

Per riporre/trasportare l'elettrodomestico è possibile far uso dell'ausilio di riposizione presente sul retro dell'aspirapolvere.

Collocare l'aspirapolvere in posizione verticale e inserire il gancio presente sulla spazzola per pavimenti nell'incavo presente sul lato inferiore dell'aspirapolvere.

## Sostituzione dei filtri

### Sostituire del sacchetto raccogli-polvere

#### Figura 15\*

L'indicatore di sostituzione filtro sostituzione presente sul coperchio assume il colore giallo.

#### Figura 16

Aprire il coperchio azionando la leva di chiusura in direzione della freccia.

#### Figura 17

- a) Chiudere il sacchetto della polvere tirando l'apposita linguetta ed estrarlo dall'aspirapolvere.
- b) Inserire fino all'arresto nel supporto un nuovo sacchetto della polvere.

- **Attenzione** – Chiudere il coperchio solo dopo aver applicato il filtro di carta.

Dopo aver aspirato polveri finissime (come ad esempio gesso, cemento, ecc.), pulire il filtro del motore, se necessario sostituire il microfiltro.

### Pulizia del filtro di protezione del motore

Si consiglia di pulire il filtro di protezione del motore a intervalli regolari, battendolo leggermente e lavandolo!

#### Figura 18\*

- Aprire il coperchio del vano di raccolta dello sporco (cfr. Figura 16).
- Estrarre il filtro di protezione del motore nel senso indicato dalla freccia.
- Pulire il filtro di protezione del motore battendolo leggermente.
- In caso di forte imbrattamento, è necessario lavare il filtro di protezione del motore. Successivamente, lasciarlo asciugare per almeno 24 ore.
- In seguito alla pulizia, inserire il filtro di protezione del motore nell'apparecchio e chiudere il coperchio del vano di raccolta dello sporco.

### Sostituzione del microfiltro d'igiene

(Non è presente negli apparecchi dotati di filtro HEPA). Quando va sostituito il microfiltro: all'inizio di ogni nuova confezione di filtri di carta.

#### Figura 19\*

- Aprire il coperchio.
- Estrarre ed aprire il supporto del filtro.
- Smaltire il vecchio microfiltro d'igiene ed inserire il nuovo nel supporto.
- Spingere il supporto del filtro nell'elettrodomestico e chiudere il coperchio.

### Pulizia del filtro igienico

Si consiglia di pulire il filtro igienico a intervalli regolari, battendolo leggermente e lavandolo!

#### Figura 20\*

- Aprire il coperchio del vano di raccolta dello sporco (cfr. Figura 16).
- Estrarre il supporto del filtro nel senso indicato dalla freccia.
- Pulire il filtro igienico battendolo leggermente
- In caso di sporco resistente, lavare il filtro igienico. Successivamente, lasciarlo asciugare per almeno 24 ore.
- Spingere il supporto del filtro al di sotto delle due alette e muoverlo nel senso indicato dalla freccia finché non si innesta in posizione.
- Chiudere il coperchio del vano di raccolta dello sporco.

## Cura dell'elettrodomestico

- Prima di procedere ad ogni pulizia disinserire l'elettrodomestico e staccare sempre la spina dalla presa di corrente.
- L'aspirapolvere e tutti gli accessori di plastica possono essere puliti con un normale detersivo per parti di plastica.

- Non utilizzare detersivi abrasivi, detersivi per vetri oppure detersivi d'uso generale.
- Non immergere mai in acqua l'aspirapolvere.

- Alla necessità l'interno dell'aspirapolvere può essere aspirato con un altro aspirapolvere oppure con un panno o pennello asciutti.

Cambiamenti riservati.



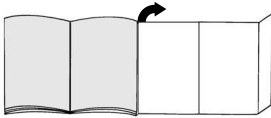
Het verheugt ons dat u voor een Bosch stofzuiger uit de serie BSGL2 heeft gekozen.

In deze gebruiksaanwijzing worden verschillende BSGL2 – modellen beschreven. Het is dan ook mogelijk dat niet alle genoemde kenmerken en functies gelden voor uw toestel.

U dient alleen gebruik te maken van originele accessoires van Bosch, die speciaal voor uw stofzuiger ontwikkeld zijn om een zo goed mogelijk resultaat te bereiken.

De gebruiksaanwijzing goed bewaren. Wanneer u de stofzuiger doorgeeft aan derden de gebruiksaanwijzing erbij voegen.

**Gelieve de pagina's met afbeeldingen uit te klappen!**



## Beschrijving van het apparaat

- 1 omschakelbaar vloermondstuk\*
- 2 Zuigmondstuk voor harde vloeren\*
- 3 zuigstang\*
- 4 telescoopbuis\*
- 5 Vergrendelingsknop\*
- 6 handgreep\*
- 7 zuigslang
- 8 Kussenmondstuk\*
- 9 Voegmondstuk\*
- 10 netaansluitkabel
- 11 In-/Uit-toets met elektronische zuigkrachtregelaar\*
- 12 Uitblaasfilter\*
- 13 parkeerhulp
- 14 Motorbeveiligingsfilter
- 15 wegzethul
- 16 papieren filter
- 17 deksel
- 18 draaggreep
- 19 uitblaasrooster
- 20 filtervervangingsindicator\*

\*al naar uitrusting

## Onderdelen en extra toebehoren

### A Reservefilterverpakking

- Filter type G (BBZ41FG)
- Voor de beste performance: Gplus (BBZ41GPLUS)

Inhoud:  
4 filterzakken met afsluiting  
1 microhygiënefilter  
<http://www.dust-bag-bosch.com>

### B Textiefilter (continu filter) BBZ10TFG

Het van klitteband voorziene filter kan weer gebruikt worden.

### C HEPA-filter BBZ8SF1

Extra filter voor schone uitblaaslucht.  
Aanbevolen voor mensen die aan allergieën lijden. Ieder jaar vervangen.

### D Micro-actiefkoolfilter BSZ8K1

Combinatie van micro- en actiefkoolfilter. Gaat lange tijd storende geurtjes tegen. Halfjaarlijks vervangen.  
Koolfilterframe vervangen door het frame van het micro-filter. **Let op!**  
Combinatie »Hepa-filter« + »micro-actiefkoolfilter« niet mogelijk.

### E TURBO-UNIVERSAL®-borstel voor kussensr BBZ42TB

Borstelen en zuigen in één bewerking bij zitmeubelen, matrassen, autostoelen enz.  
Bijzonder geschikt voor het opzuigen van die renharen.  
De borstel wordt aangedreven door de zuigstroom van de stofzuiger.  
Geen elektrische aansluiting vereist.

### F TURBO-UNIVERSAL®-borstel voor vloeren

BBZ102TBB  
Borstelen en zuigen in één bewerking van laagpolig tapijt en vloerbedekkingen resp. voor alle bekledingen.  
Bijzonder geschikt voor het opzuigen van dierenharen.  
De borstel wordt aangedreven door de zuigstroom van de stofzuiger.  
Geen elektrische aansluiting nodig.

### G Mondstuk voor harde vloeren BBZ123HD

Voor het zuigen van gladde vloeren (parket, tegels, plaruzen, ...)

## Gebruik volgens de voorschriften

Deze stofzuiger is alleen voor huishoudelijk en niet voor zakelijk gebruik bestemd.

De stofzuiger uitsluitend gebruiken zoals aangegeven in deze gebruiksaanwijzing.

De fabrikant is niet aansprakelijk voor eventuele schade die ontstaat wanneer het apparaat niet volgens de voorschriften of op een verkeerde manier wordt gebruikt.

Volg daarom bestis de volgende aanwijzingen op!

### De stofzuiger mag alleen maar worden gebruikt met:

- originele filterzakken
- originele reserveonderdelen, originele toebehoren of speciale toebehoren

## Veiligheidsvoorschriften

Deze stofzuiger voldoet aan de erkende regels van de techniek en de betreffende veiligheidsbepalingen.

- De stofzuiger alleen volgens het typeplaatje aansluiten en in gebruik nemen.
- Nooit zuigen zonder filterzak.  
=> Het apparaat kan beschadigd worden!
- Dit apparaat kan worden gebruikt door kinderen vanaf 8 jaar en door personen met beperkte fysieke, sensorische of geestelijke vermogens of personen die gebrek aan kennis of ervaring hebben, wanneer zij onder toezicht staan of met het oog op een veilig gebruik volledig over de bediening van het apparaat zijn geïnformeerd en op de hoogte zijn van de gevaren die hieruit kunnen voortvloeien.
- Kinderen mogen niet met het apparaat spelen.
- Reiniging en onderhoud mogen niet worden uitgevoerd door kinderen als zij niet onder toezicht

### De stofzuiger mag niet worden gebruikt voor:

- het schoonzuigen van mensen of dieren
- het opzuigen van:
  - substanties die schadelijk voor de gezondheid, heet of gloeiend zijn, of scherpe randen hebben
  - vochtige of vloeibare stoffen
  - licht ontvlambare of explosieve stoffen en gassen
  - as, roest van open haarden en centrale verwarmingsinstallaties
  - tonerstof van printers en kopieerapparaten.
- Vermijd het zuigen met handgreep, morfstukken en buis in de buurt van uw hoofd.  
=> Er bestaat gevaar voor letsel!
- Zet het apparaat tijdens het zuigen op een vaste, veilige ondergrond.
- Bij het zuigen op trappen moet het apparaat altijd onder de gebruiker staan.
- In de volgende gevallen dient het gebruik van toestel direct te worden gestaakt en contact te worden opgenomen met de klantenservice:
  - wanneer het elektriciteitsnoer beschadigd is
  - wanneer u per ongeluk vloeistof heeft opgezogen of als er vloeistof in het binnenste van het toestel is gekomen
  - wanneer het toestel naar beneden gevallen is.
- Het elektriciteitsnoer niet gebruiken om de stofzuiger te dragen of te transporteren.
- Bij gebruik van meerdere uren achter elkaar het elektriciteitsnoer volledig uittrekken.
- Niet aan het elektriciteitsnoer maar aan de stekker trekken om het apparaat los te koppelen van het net.
- Het elektriciteitsnoer niet over scherpe randen trekken en niet bekneld laten raken.
- Vóór alle werkzaamheden aan stofzuiger en toebehoren de stekker uit het stopcontact trekken.
- De stofzuiger niet in gebruik nemen wanneer hij beschadigd is. In geval zich een storing voordoet de

stekker uit het stopcontact halen.

- Om risico's te voorkomen mogen reparaties aan de stofzuiger en de vervanging van onderdelen alleen worden uitgevoerd door onze klantenservice.
- De stofzuiger beschermen tegen weersinvloeden, vocht en hittebronnen.
- De stofzuiger is niet geschikt voor gebruik op bouwplaatsen.  
=> Opzuigen van bouwpuin kan leiden tot beschadiging van het apparaat.
- Het apparaat uitschakelen wanneer het niet wordt gebruikt.
- Versleten apparaten onmiddellijk onbruikbaar maken, het apparaat daarna op een verantwoorde wijze afvoeren.
- Plastic zakken en folie dienen buiten bereik van kinderen te worden bewaard en afgevoerd (Gevaar van verstikking).
- zorg ervoor dat er geen brandbare of alcoholhoudende stoffen op de filter (filterzak, motorbeveiligingsfilter, ditblaasfilter etc.) terecht komen.

## Instructies voor recycling

### ■ Verpakking

De verpakking beschermt de stofzuiger tegen beschadiging tijdens het transport. Deze bestaat uit milieuvriendelijk materiaal en is daarom recyclebaar. Breng verpakkingsmateriaal dat u niet meer nodig heeft naar een verzamelplaats voor de verwerking van afval.

### ■ Oude toestellen

Oude apparaten bevatten vaak nog waardevol materiaal. Geef daarom uw oude toestel voor hergebruik af aan uw handelaar of een recyclecentrum. Informatie over actuele methoden van afvalverwijdering kunt u krijgen bij uw handelaar of uw gemeente.

### ■ Afvoer van filter en filterzakken

Het filter en de filterzakken zijn gemaakt van milieuvriendelijke materialen. In zover deze geen stoffen bevatten die niet toegestaan zijn als huisvuil kunnen ze via het normale huisvuil worden afgevoerd.

### ■ Let op

- Als de zekering in de meterkast bij het inschakelen van het toestel wordt geactiveerd, dan kan dit worden veroorzaakt doordat er tegelijkertijd meerdere elektrische apparaten met een hoge aansluitwaarde op hetzelfde stroomcircuit zijn aangesloten.  
Het in werking treden van de zekering kan worden voorkomen door, alvorens het toestel in te schakelen, de laagste vermogensstand in te stellen en pas daarna een hogere vermogensstand te kiezen.

## Voor het eerste gebruik

### ■ Afbeelding 1\*

Handgreep op de zuigslang steken en laten inklikken.

## Ingebruikname

### Afbeelding 2

- Zuigslangmof in de zuigopening vastklikken.
- Bij het verwijderen van de slang beide pallen naar elkaar toedrukken en de slang er uittrekken.

### Afbeelding 3\*

Handgreep en zuigbuis in elkaar steken.

### Afbeelding 4\*

- Vloermondstuk en zuigbuis in elkaar steken.
- Vloermondstuk en telescoopbuis in elkaar steken.

### Afbeelding 5\*

- Zuigbuizen in elkaar steken.
- Door verschuiven van de verstelknop / schuifmof in pijlrichting telescoopbuis ontgrendelen en instellen op de gewenste lengte.

### Afbeelding 6

Netaansluitkabel aan de stekker vastpakken, op de gewenste lengte uittrekken en in let. Middel stopcontact steunen.

### Afbeelding 7

Stofzuiger door bedienen van de In-/Uit-toets in pijlrichting in-/uitschakelen.

### Afbeelding 8\*

Zuigkrachtinstelling door draaien van de In-/Uit-toets in pijlrichting.

## Zuigen

### Afbeelding 9

Vloermondstuk instellen:

- tapijten en vloerbedekking
- gladde vloeren



### Let op!

Mondstukken zijn, afhankelijk van het type harde vloer (bijv. ruwe vloeren of rustieke plavuizen) onderhevig aan enige slijtage. Daarom dient u de onderkant van het mondstuk regelmatig te controleren. Wanneer de onderkant van het mondstuk versleten is of scherpe randen heeft, kan dit schade veroorzaken aan gevoelige harde vloeren, zoals parket of linoleum. De fabrikant is niet aansprakelijk voor eventuele schade als gevolg van een versleten mondstuk.

### Afbeelding 10\*

Zuigen met accessoires (al naargelang behoefte op handgreep resp. zuigbuis steken)

- Voegenzuigmondstuk  
Voor het afzuigen van voegen en hoeken.
- Bekledingszuigmondstuk  
Voor het afzuigen van gestoffeerde meubelen, gordijnen enz.
- Zuigmondstuk voor harde vloeren  
Voor het zuigen van harde vloerbedekkingen (tegels, parket enz.)

\*afhankelijk van de uitvoering

### Afbeelding 11

Bij korte zuigpauzes kunt u de parkeerhulp aan de achterkant van het apparaat gebruiken. Haak aan het bodemmondstuk in de uitsparing aan de achterkant van het apparaat schuiven.

### Afbeelding 12

Bij het zuigen, bijv. op trappen, kan het apparaat ook aan beide handgrepen worden getransporteerd.

## Na het werk

### Afbeelding 13

Stekker uit het stopcontact trekken.  
Kort aan de netaansluitkabel trekken en loslaten (kabel wordt automatisch opgerold).

### Afbeelding 14

voor het neerzetten/transporteren van het apparaat kunt u de wegzethulp aan de onderkant van het apparaat gebruiken.  
Het apparaat rechtop neerzetten. Haak aan het bodemmondstuk in de uitsparing aan de onderkant van het apparaat schuiven.

## Filter verwisselen

### Stofzak vervangen

### Afbeelding 15\*

Filtervervangingsindicator in het deksel verkleurt geel.

### Afbeelding 16

Deksel door bediening van de sluithefboom in pijlrichting openen.

### Afbeelding 17

- Stofzak sluiten door aan de sluitlus te trekken en vervolgens verwijderen.
- Nieuwe stofzak tot de aanslag in de houder schuiven.

■ Let op: Deksel sluit alleen met geplatste papieren filter.

- Na het opzuigen van fijne stofdeeltjes (zoals b.v. gips, cement, enz.) motorfilter reinigen, evt. microfilter vervangen.

### Motorbeveiligingsfilter schoonmaken

Het motorbeveiligingsfilter dient regelmatig te worden schoongemaakt door het uit te kloppen of uit te wassen!

### Afbeelding 18\*

- Het deksel van het stofcompartiment openen (zie Afbeelding 16).
- Het motorbeveiligingsfilter in de richting van de pijl naar buiten trekken.
- Het motorbeveiligingsfilter schoonmaken door het uit te kloppen.
- Bij sterke vervuiling dient het motorbeveiligingsfilter te worden uitgewassen.  
Filter vervolgens minstens 24 uur laten drogen.
- Na het schoonmaken het motorbeveiligingsfilter in het apparaat schuiven en het deksel van het stofcompartiment sluiten.

## Micro-hygiëfilter vervangen

(Vervalt bij apparaten die uitgerust zijn met een HEPA filter). Wanneer moet ik de filter vervangen? Elke keer wanneer een nieuwe verpakking papieren reservefilters geopend wordt.

### Afbeelding 19\*

- Deksel openen.
- Filterhouder eruit trekken en openklappen.
- Oude micro-hygiëfilter verwijderen en nieuwe micro-hygiëfilter plaatsen.
- Filterhouder in stofzuiger schuiven en deksel sluiten.

## Uitblaasfilter reinigen

Het uitblaasfilter dient regelmatig te worden schoongemaakt door het uit te kloppen of uit te wassen!

### Afbeelding 20\*

- Deksel van het stofcompartiment openen (zie afbeelding 16).
- Filterraam in de richting van de pijl naar buiten trekken.
- Uitblaasfilter schoonmaken door het uit te kloppen.
- Bij sterke vervuiling dient het uitblaasfilter te worden uitgewassen.  
Filter vervolgens minstens 24 uur laten drogen.
- Filterraam onder de beide houderstaafjes schuiven en in de richting van de pijl draaien tot het inklikt.
- Deksel van het stofcompartiment sluiten.

## Reiniging

- Voor iedere reinigingsbeurt het apparaat uitschakelen en de stekker uit het stopcontact trekken.
- Stofzuiger en toebehoren van kunststof kunnen met een gangbare kunststofreiniger worden schoongemaakt.

! Geen schuurmiddelen, glas- of alle-reinigers gebruiken. Stofzuiger nooit onder water pompelen.

- De stofkamer kan desgewenst met een tweede stofzuiger worden uitgezogen of gewoon met een droge stofdoek / stofkwas worden schoongemaakt.

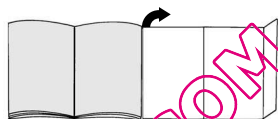
Technische wijzigingen voorbehouden.

## da

Tillykke med den nye Bosch støvsuger fra serie BSSL2. I denne brugsanvisning beskrives alle de forskellige BSSL2 - modeller. Det er derfor muligt, at nogle af de beskrevne funktioner og udstyr ikke findes på den aktuelle model. Det anbefales, at der altid anvendes originalt tilbehør fra Bosch, fordi dette tilbehør er blevet specielt udviklet netop til denne støvsuger for at opnå det optimalt bedste resultat af støvsugningen.

Opbevar venligst denne brugsanvisning. Når støvsugeren gives videre til andre, skal brugsanvisningen også gives med.

## Fold siderne med figurerne ud!



## Beskrivelse af apparatet

- 1 Omskiftelig gulvmundstykke\*
- 2 Mundstykke til hårde gulve\*
- 3 Bør\*
- 4 Teleskoprør\*
- 5 Låseknap\*
- 6 Håndtag på slangen\*
- 7 Sugelange
- 8 Møbelmundstykke\*
- 9 Fugemundstykke\*
- 10 Nettislutningsledning
- 11 Tænd-/slukknop med elektronisk sugekraftregulator\*
- 12 Udblæsningsfilter\*
- 13 Parkeringshjælp
- 14 Motorbeskyttelsesfilter
- 15 Henstillingshjælp
- 16 Udskifteligt papirfilter
- 17 Låg
- 18 Bærehåndtag
- 19 Udblæsningsgitter
- 20 Indikator for filterskift\*

\*Alt efter udstyr

## Reserve dele og ekstra tilbehør

### A Pakke med udskiftningsfiltre

- Filter type G (BBZ41FG)
- For optimal effekt: Gplus (BBZ41GPLUS)

Indhold:

4 filterposer med lukkemekanisme

1 micro-hygiejnefilter

<http://www.dust-bag-bosch.com>

### B TEKSTIL-FILTER (Permanent filter)

BBZ10TFG

Genanvendeligt filter med velcrolukning.

#### C HEPA-Filter BBZ8SF1

Ekstra filter giver en renere udblæsningsluft.  
Anbefalet for allergikere. Udskiftes årligt

#### D Micro-aktivkul-filter BBZ8KCF1

Kombination af micro- og aktivkul-filter. Forhindrer generende lugt i lang tid. Udskiftes hvert halve år. Skift kulfiltrets holder ud med microfiltrets holder.

##### Bemærk venligst!

Kombinationen "Hepa-filter" + "Micro-aktivkul-filter" er ikke mulig.

#### E TURBO-UNIVERSAL®- børste til møbler BBZ42TB

Børster og suger i en arbejdsgang polstrede møbler, madrasser, bilsæder osv.

Særlig velegnet til opugning af dyrehår. Børstevalsen drives via støvsugerens sugestrøm.  
Elektrisk tilslutning ikke nødvendig.

#### F TURBO-UNIVERSAL®-børste til gulv BBZ102TBB

Børster og suger i en arbejdsgang tæpper med kort luv og væg til væg-tæpper hhv. alle gulvbelægninger.

Særlig velegnet til opugning af dyrehår.

Børstevalsen drives via støvsugerens sugestrøm.  
Elektrisk tilslutning ikke nødvendig.

#### G Mundstykke til hårde gulve BBZ123HD

Til støvsugning af glatte gulve (parket, fliser, terrakotta,...)

## Anvendelse iht. formål

Denne støvsuger er kun beregnet til anvendelse i private husholdninger og ikke til erhvervsmæssige formål.

Støvsugeren må kun anvendes i henhold til anvisningerne i denne brugsanvisning.

Producenten hæfter ikke for evt. skader, der er opstået som følge af ukorrekt anvendelse eller forkert betjening.  
Overhold derfor altid nedenstående anvisninger!

#### Støvsugeren må kun bruges med:

- Original filterpose
- Originale reservedele og tilbehør samt originalt ekstra tilbehør

## Sikkerhedsanvisninger

Denne støvsuger opfylder de almindeligt anerkendte regler for tekniske konstruktioner samt de respektive sikkerhedsbestemmelser.

- Støvsugeren må kun tilsluttes og anvendes iht. typeskiltet.
- Støvsug aldrig uden filterpose.  
=> apparatet kan blive beskadiget!

- Dette apparat kan benyttes af børn fra 8 år og derover, samt af personer med reducerede fysiske, sensoriske eller mentale evner og / eller manglende erfaring eller viden, hvis de er under opsigt eller er blevet instrueret i sikker brug af apparatet og har forstået de farer og risici, der kan være forbundet med brugen af apparatet.

- Børn må ikke bruge apparatet som legetøj.

- Rengøring og vedligeholdelse må ikke udføres af børn, uden at de er under opsigt.

#### Støvsugeren må ikke benyttes til:

- Støvsugning af mennesker eller dyr
- Opsugning af:
  - sundhedsskadelige, skarpkantede, varme eller glødende substanser
  - fugtige eller flydende substanser
  - letantændelige eller eksplosive stoffer og gasser
  - aske, sod fra kakkellovne eller centralvarmeanlæg
  - tonerstøv fra printere eller kopimaskiner.
- Undgå at støvsuge med håndgreb, mundstykke eller rør i nærheden af hovedet.  
=> Der er fare for tilskadekomst!
- Sørg for, at apparatet er placeret på et fast og sikkert underlag under støvsugning.
- Ved støvsugning af trapper, skal apparatet altid være placeret lavere end brugeren.
- Sluk for omgående for apparatet i følgende tilfælde, og kontakt i givet fald kundeservice:
  - Når nettilslutningsledningen er beskadiget.
  - Hvis der ved et uheld er blevet suget væske op, eller hvis der kommer væske ind i apparatet.
  - Hvis apparatet er faldet ned.
- Benyt ikke netledningen til at bære / transportere støvsugeren med.
- Når støvsugeren anvendes flere timer i træk, skal netledningen trækkes helt ud.
- Træk ikke i ledningen, men kun i selve stikket, når ledningen skal trækkes ud af kontakten.
- Undlad at trække netledningen hen over skarpe kanter, og sørg for, at den ikke kommer i klemme.
- Ved alle former for arbejde på støvsugeren eller dens tilbehør, skal støvsugerens netstik altid trækkes ud af kontakten.
- Støvsugeren må ikke anvendes, hvis den er beskadiget. Træk stikket ud af kontakten i tilfælde af en funktionsfejl ved apparatet.
- For at der ikke skal opstå fare, må reparationer af støvsugeren og udskiftning af reservedele kun udføres af et autoriseret serviceværksted.
- Støvsugeren skal beskyttes mod fugt, vejr og vind samt påvirkning fra varmekilder.
- Støvsugeren er ikke beregnet til anvendelse på byggepladser. => opugning af byggeaffald kan beskadige apparatet.
- Sluk for apparatet, når der ikke støvsuges.
- Et kasseret apparat skal gøres ubrugeligt med det samme, hvorefter det skal bortskaffes efter forskrifterne.
- Plastikposer og folie må ikke være tilgængelige for småbørn, hverken ved opbevaring og kassering (fare for kvælning).
- Hæld ikke brændbare eller alkoholholdige stoffer på filtrene (filterpose, motorbeskyttelsesfilter, udblæsningsfilter etc.).

## Anvisninger om bortskaffelse

#### ■ Emballage

Emballagen beskytter støvsugeren mod beskadigelse under transporten. Den består af miljøvenlige materialer og kan derfor genbruges.

Emballage, der ikke mere skal anvendes, bør bortskaffes på genbrugsstationer eller på lignende vis.

## ■ Kasserede støvsugere

Kasserede apparater indeholder materialer, der kan genbruges. Aflever derfor udtjente apparater hos forhandleren eller på en genbrugsstation. Der kan indhentes oplysninger om gældende bortskaffelsesregler hos forhandleren eller på kommunen.

## ■ Bortskaffelse af filtre og filterposer

Filtre og filterposer er fremstillet af miljøvenlige materialer. Hvis de ikke indeholder substanser, som ikke må lægges i husholdningsaffaldet, kan de bortskaffes som normalt husholdningsaffald.

## ! Bemærk venligst

- Hvis det sker, at sikringen springer / slår fra, når apparatet tændes, kan det skyldes, er der samtidig er tilsluttet andre elektriske apparater med et stort effektforbrug på den samme strømkreds. De kan undgå, at sikringen springer, hvis De indstiller støvsugeren til det laveste effektrin, inden der tændes for den, og først derefter vælger et højere effektrin.

## Fare for elektrisk stød!

Apparatet er udstyret med et EU-Schuko-stik (sikkerhedsstik).

For at sikre korrekt jordforbindelse i stikkontakter i Danmark skal apparatet tilsluttes med en egnet stikadapter. Denne adapter (tilladt til maks.13 amperer) kan bestilles via kundeservice (reserveredel nr. 616581)

## Før apparatet tages i brug første gang

### Billede 1\*

Sæt håndgrebet på slangen, og lad det klikke på plads.

## Ibrugtagning af støvsugeren

### Billede 2

- a) Lad sugeslangens studs gå i hak i sugeåbningen.
- b) Tag slangen af ved at trykke de to hager sammen og træk slangen ud.

### Billede 3\*

Sæt håndtaget og sugerøret sammen.

### Billede 4\*

- a) Sæt gulvmundstykket og sugerøret sammen.
- b) Stik gulvmundstykket og teleskoprøret ind i hinanden.

### Billede 5\*

- a) Sæt sugerørene sammen.
- b) Lås teleskoprøret op ved at forskyde indstillingsknappen /skydemuffen i pilens retning og indstil det i den ønskede længde.

### Billede 6

Tag fat i stikket på netkablet, træk det ud til den ønskede længde og sæt netstikket i.

### Billede 7

Tænd/sluk for støvsugeren ved at trykke på tænd-/slukknappen i pilens retning.

### Billede 8\*

Sugekraften indstilles ved at dreje tænd-/slukknappen i pilens retning.

## Støvsugning

### Billede 9

Indstilling af gulvmundstykket:

- Tæpper og væg til væg-tæpper



- Glatte gulve



### Bemærk!

Gulvmundstykker bliver udsat for et vist slid, afhængigt af gulvenes art (f.eks. ru, rustikale fliser). Derfor skal mundstykkets glidesål kontrolleres med regelmæssige mellemrum. Slidte eller skarpkantede undersider på mundstykker kan beskadige sarte gulve som parket eller linoleum. Producenten hæfter ikke for evt. skader, som er opstået som følge af et slidt gulvmundstykke.

### Billede 10\*

Støvsugning med tilbehør:

(sættes alt efter behovet på håndtaget eller sugerøret).

- a) Fugemundstykke til støvsugning af fuger og hjørner.
- b) Møbelmundstykke til støvsugning af polstrede møbler, forhæng osv.
- c) Mundstykke til hårde gulve til støvsugning af hårde gulvbelægninger (parket, fliser osv.)

### Billede 11

Ved korte pauser under støvsugningen kan man benytte parkeringshjælpen på støvsugerens bagside. Sæt krogen på gulvmundstykket ind i udsparingen på støvsugerens bagside.

### Billede 12

Ved støvsugning f.eks. på trapper kan støvsugeren også transporteres i begge håndtag.

## Efter støvsugning

### Billede 13

Træk netstikket ud.  
Træk kort i netledningen og slip den (ledningen rulles automatisk op).

### Billede 14

Til henstilling/transport kan man benytte henstillingshjælpen på støvsugerens bagside. Stil støvsugeren oprejst. Sæt krogen på gulvmundstykket ind i udsparingen på støvsugerens bagside.

## Skift af filter

### Skift af støvpose

### Billede 15\*

Indikator for filterskift i låget farves gul.

### Billede 16

Åbn låget ved at trykke lukkehåndtaget i pilens retning.

### Billede 17

- a) Luk støvposen ved at trække i lukkelasken og tag den ud.
- b) Sæt en ny støvpose helt ind i holderen.

- Rens motorfiltret og skift evt. mikrofiltret efter opsugning
- af fine støvpartikler (som f.eks. gips, cement osv. ).

### Rense motorbeskyttelsesfiltret

Motorbeskyttelsesfiltret skal med regelmæssige mellemrum bankes rent eller vaskes!

#### Billede 18\*

- Åbn støvrumslåget (se figur 16).
- Træk motorbeskyttelsesfiltret ud i pilens retning.
- Rengør motorbeskyttelsesfiltret ved at banke det, til det er rent.
- Hvis motorbeskyttelsesfiltret er meget snavset, bør det vaskes.  
Lad derefter filtret tørre i mindst 24 timer.
- Skyd filtret ind i apparatet igen, når det er rent, og luk støvrumslåget.

### Skift af mikrofilter

(Gælder ikke for apparater, der er udstyret med et HEPA-filter).  
Hvornår skifter jeg det: Ved hver ny pakning udskiftelige papirfiltere.

#### Billede 19\*

- Åbn låget.
- Træk filterholderen ud og åbn den.
- Fjern det gamle mikrohygiejnefilter og læg et nyt mikrohygiejnefilter i.
- Sæt filterholderen ind i støvsugeren og luk låget.

### Rengøre udblæsningsfilter

Udblæsningsfiltret skal med regelmæssige mellemrum bankes rent eller vaskes!

#### Billede 20\*

- Luk støvrumslåget op (se figur 16).
- Træk filterrammen ud i pilens retning.
- Rengør udblæsningsfiltret, til det er rent.
- Hvis udblæsningsfiltret er meget snavset, bør det vaskes.  
Lad derefter filtret tørre i mindst 24 timer.
- Skyd filterrammen ind under de to holderibber, og drej den i pilens retning, til den går i indgreb.
- Luk støvrumslåget.

### Pleje

- Sluk for støvsugeren før den gøres ren, og træk netstikket ud.
- Støvsugeren og tilbehørsdele af plast kan plejes med et normalt plastrensemiddel.

- Brug ikke skurepulver, glas- eller universalsrensninger.
- Dyp aldrig støvsugeren i vand.

- Støvrummet kan efter behov støvsuges med en anden støvsuger eller ganske enkelt renses med en tør støveklud / støvepensel.

Ret til tekniske ændringer forbeholdes.

\*afhængigt af udstyr

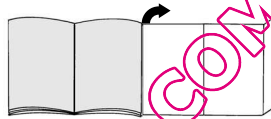
## no

Vi gleder oss over at du har valgt en støvsuger fra Bosch i serien BSGL2.

I denne bruksanvisningen presenteres forskjellige BSGL2. Det er derfor mulig at ikke alle egenskapene og funksjonene som beskrives, finnes på din modell. Du bør bare bruke originalt tilbehør fra Bosch. Dette er spesialutviklet for våre støvsugere slik at du får best mulig resultat av støvsugingen.

Ta vare på bruksanvisningen. Bruksanvisningen må følge med når støvsugeren skifter eier.

### Brett ut bildesidene!



### Beskrivelse av apparatet

- 1 Gulvdyse, kan koples om\*
- 2 Gulvdyse\*
- 3 Sugerør\*
- 4 Teleskoprør\*
- 5 Låseknapp\*
- 6 Håndtak, slange\*
- 7 Sugelange
- 8 Polsterdyse\*
- 9 Fugedyse\*
- 10 Nettledning
- 11 På- / avbryter med elektronisk sugekraftregulator\*
- 12 Utblåsningsfilter\*
- 13 Parkeringshjelp
- 14 Motorvernefilter
- 15 Hensettingshjelp
- 16 Utskiftbart papirfilter
- 17 Lokk
- 18 Bærehåndtak
- 19 Utblåsningsgitter
- 20 Filterskiftedisplay\*

\*avhengig av utstyret

### Ekstra tilbehør og reservedeler

#### A Papirfilterpakke

- Filter type G (BBZ41FG)
  - For beste resultat: Gplus (BBZ41GPLUS)
- Innhold:  
4 filterposer med lukkeanordning  
1 mikrohygienefilter  
<http://www.dust-bag-bosch.com>

#### B Tekstfilter (varig filter) BBZ10TFG

Filter med borrelås, egnet for gjenbruk.

### C HEPA-Filter BBZ8SF1

Ekstra filter for renere utblåsningsluft Anbefalt for allergikere. Skiftes ut hvert år

### D Mikro-aktivkullfilter BBZ8KF1

Kombinasjon av mikro- og aktiv-kullfilter. Hindrer sjenerende lukt i lang tid. Byttes to ganger i året. Bytt kullfilterrammer med holderammer mikrofilter.

#### Obs!

Kombinasjonen »Hepa-filter« + »mikro-aktivkullfilter« er ikke mulig.

### E TURBO-UNIVERSAL®- børste for polstring BBZ42TB

Børsting og suging samtidig av polstrede møbler, madrasser, bilseter osv.

Spesielt godt egnet for oppsuging av dyrehår.

Børstevalsen drives med støvsugerens sugestrøm.

Elektrisk tilkoping ikke nødvendig.

### F TURBO-UNIVERSAL®- børste for gulv BBZ102TBB

Børsting og suging samtidig av tepper og tep pegulv med kort lo, hhv. for alle belegg.

Spesielt godt egnet for oppsuging av dyrehår.

Børstevalsen drives med støvsugerens sugestrøm.

Elektrisk tilkoping ikke nødvendig.

### G Dyse for harde gulv BBZ123HD

For støvsuging av glatte gulv (parkett, fliser, terracotta, ...)

## Tiltenkt bruk

Støvsugeren er kun beregnet for bruk i husholdninger og ikke til nærings- og industriformål.

Støvsugeren må bare brukes som beskrevet i denne bruksanvisningen.

Produsenten er ikke ansvarlig for eventuelle skader forårsaket av utilsikket eller feil bruk.

Les derfor nøye igjennom instruksjonene nedenfor.

#### Støvsugeren må bare brukes med:

- original filterpose
- originale reservedeler, originalt tilbehør eller ekstra tilbehør

## Sikkerhetsanvisninger

Denne støvsugeren er laget i henhold til anerkjente tekniske prinsipper og gjeldende sikkerhetsbestemmelser.

- Støvsugeren må kun kobles til og tas i bruk i henhold til opplysningene på typeskiltet.
- Støvsug aldri uten filterpose.
- => Apparatet kan bli ødelagt!
- Apparatet skal bare brukes av barn over åtte år og personer med nedsatt fysisk, sensorisk eller mental funksjonsevne eller manglende erfaring og/eller kunnskap dersom de er under oppsyn eller har fått tilstrekkelig opplæring i sikker bruk av apparatet og har forstått hvilke farer som kan oppstå.

\*avhengig av modell

■ Barn skal ikke leke med apparatet.

■ Rengjøring og vedlikehold skal ikke utføres av barn uten tilsyn.

#### Støvsugeren må ikke brukes til:

- støvsuging av mennesker eller dyr
- oppsuging av:
  - helseskadelige, varme eller glødende stoffer eller gjenstander med skarpe kanter
  - fuktige eller flytende stoffer
  - lettantennelige eller eksplosive stoffer og gasser
  - aske, sot fra kakkellovner og sentrafyring
  - tonerstøv fra skrivere eller kopimaskiner
- Unngå støvsuging med håndtak, munnstykker og rør i nærheten av hodet.
- => Fare for personskader!
- Sett apparatet på et fast og jevnt underlag ved støvsuging.
- Ved støvsuging av trapper skal apparatet alltid stå nedenfor brukeren.
- I følgende tilfeller skal apparatet tas ut av bruk og kundeservice kontaktes:
  - hvis strømledningen er skadet
  - hvis du utilsikket har sugd opp væsker eller det har kommet fuktighet inn i apparatet
  - hvis apparatet har falt ned
- Ikke bruk strømledningen til bæring/transport av støvsugeren.
- Ved sammenhengende bruk i flere timer må strømledningen trekkes helt ut.
- Trekk i støpselet, ikke i ledningen, når du skal koble apparatet fra strømmettet.
- Ikke trekk strømledningen over skarpe kanter og ikke klem den.
- Trekk alltid ut støpselet før arbeid på støvsugeren.
- Ikke bruk støvsugeren hvis den er skadet. Hvis det oppstår feil, må du trekke ut støpselet.
- For å unngå farlige situasjoner skal reparasjoner og bytte av reservedeler på støvsugeren bare utføres av autorisert kundeservice.
- Beskytt støvsugeren mot vær og vind, fuktighet og varmekilder.
- Støvsugeren er ikke egnet for bruk på byggeplass.
- => Oppsuging av byggematerialer kan føre til skader på apparatet.
- Slå av apparatet når du ikke støvsuger.
- Utslitte apparater må straks gjøres ubrukbare, og deretter kasseres på forskriftsmessig måte.
- Plastposer og folie skal oppbevares eller kastes utenfor barns rekkevidde (fare for kvelling).
- det må ikke påføres brennbare eller alkoholholdige stoffer på filterene (filterposen, motorbeskyttelsesfilteret, utblåsningsfilteret osv.).

## Informasjon om kassering

#### ■ Emballasje

Emballasjen beskytter støvsugeren mot skader under transport. Den består av miljøvennlige materialer og kan derfor gjenvinnes.

Kast emballasje du ikke har bruk for på en miljøstasjon.

#### ■ Gammelt apparat

Gamle apparater inneholder mange materialer som



fortsett kan brukes. Lever derfor det gamle apparatet til forhandleren eller til en miljøstasjon for gjenvinning. Du kan få informasjon om mulige måter å kassere apparatet på hos forhandleren eller kommunale myndigheter.

#### ■ Kassering av filter og filterpose

Filteret og filterposen er fremstilt av miljøvennlige materialer. Hvis de ikke inneholder stoffer som er forbudt i husholdningsavfallet, kan de kastes i husholdningsavfallet.

#### ! Obs!

● Stikkkontakten må være sikret med minimum en 10 A-sikring.

Hvis sikringen går når du slår på apparatet, kan det skyldes at andre elektroniske apparater med høy effekt er tilkoblet samme strømkrets.

Du kan unngå at sikringen går hvis du stiller støvsugeren på laveste effekttrinn når du slår den på og deretter velger et høyere effekttrinn.

## Før første gangs bruk

### Bilde 1\*

Fest håndtaket på sugeslangen.

## Ta støvsugeren i bruk

### Bilde 2

- Sett stussen på sugeslangen inn i sugeåpningen.
- For å ta av sugeslangen trykker du begge smekkesene sammen og trekker ut slangen.

### Bilde 3\*

Sett sammen håndtak og rør.

### Bilde 4\*

- Sett sammen gulvdyse og rør.
- Sett sammen gulvmunnstykke og teleskoprør.

### Bilde 5\*

- Sett sammen rørene
- Lås opp teleskoprøret ved å skyve reguleringsknappen / skyveren i pilens retning og innstill det på den lengden du ønsker.

### Bilde 6

Ta i støpslet og trekk ledningen ut til den lengden du ønsker og sett støpslet i stikkkontakten.

### Bilde 7

Slå støvsugeren på og av ved å skyve på-/avtasten i pilens retning.

### Bilde 8\*

Innstill sugekraften ved å vri på-/avtasten i pilens retning.

## Suging

### Bilde 9

Innstill gulvdysen:

- Teppet og teppegulv



- Glatte gulv



## OBS!

Gulvmunnstykker utsettes for slitasje avhengig av gulvenes beskaffenhet (f.eks. ru, rustikke fliser). Derfor bør du med jevne mellomrom sjekke undersiden av munnstykket. Dersom undersiden av munnstykket er slitt og har skarpe kanter, kan det forårsake skader på mindre slitesterke gulv som parkett og linoleum. Produsenten kan ikke holdes ansvarlig for skader som oppstår som følge av at det brukes slitte gulvmunnstykker.

### Bilde 10\*

Suge med tilbehør (Settes etter behov på håndtak eller sugerør).

#### a) Fugedyse

For suging av fuger og hjørner

#### b) Polsterdyse

For suging av polstrete møbler, gardiner osv.

#### c) Gulvdyse

For suging av harde gulvbelegg (fliser, parkett osv.)

### Bilde 11

Ved korte pauser i støvsugingen kan du bruke parkeringshjelpen på baksiden av apparatet.

Skyv kroken på gulvdysen inn i åpningen på baksiden av apparatet.

### Bilde 12

Når du f.eks. støvsuger i trapper, kan apparatet transporteres i begge håndtakene.

## Etter arbeidet

### Bilde 13

Trekk ut støpslet.

Trekk kort i ledningen og slipp (ledningen ruller seg opp automatisk)

### Bilde 14

For å sette fra deg / transportere apparatet kan du bruke hensettingshjelpen på undersiden av apparatet. Apparatet skal stå oppreist. Skyv kroken på gulvdysen inn i åpningen på undersiden av apparatet.

## Skifte filter

### Skifte støvpose

### Bilde 15\*

Displayet for filterskifte i lokket blir gult.

### Bilde 16

Åpne lokket ved å trykke låsearmen i pilens retning

### Bilde 17

a) Lukk støvposen ved å trekke i lasken og ta posen ut.

b) Skyv en ny støvpose inn i holderen frem til anslaget.

■ Etter at du har suget opp fine støvpartikler (som f.eks.

- gjips, sement osv.) skal du rengjøre motorfilteret, ev. skifte ut mikrofilteret.

## Rengjøre motorfilter

Motorfilteret må rengjøres med jevne mellomrom ved at du banker det rent eller skyller det.

### Bilde 18\*

- Åpne dekkelet (se bilde 16).
- Trekk ut motorfilteret i pilens retning.
- Rengjør motorfilteret ved å banke det rent.
- Hvis motorfilteret er svært skittent, bør det skylles. La filteret deretter tørke i minst 24 timer.
- Etter rengjøringen skyver du motorfilteret inn i apparatet og lukker støvromdekslet.

### Skifte ut mikrofilter

(Gjelder ikke apparater som er utstyrt med HEPA-filter). Når skal filteret skiftes ut: Ved hver ny pakke med papirfiltre.

### Bilde 19\*

- Åpne lokket
- Trekk ut filterholderen og klaff den opp.
- Ta ut det gamle mikro-hygienefilteret og sett inn et nytt.
- Skyv filterholderen inn i apparatet og lukk lokket.

### Rengjøre utblåsningsfilteret

Utblåsningsfilteret må rengjøres med jevne mellomrom ved at du banker det rent eller skyller det.

### Bilde 20\*

- Åpne støvromdekslet (se bilde 16).
- Trekk ut filterrammen i pilens retning.
- Rengjør utblåsningsfilteret ved at du banker på det.
- Hvis utblåsningsfilteret er svært skittent, bør det skylles. La filteret tørke i minst 24 timer.
- Skyv filterrammen under de to holderne og skyv den i pilens retning til den smekker på plass.
- Lukk støvromdekslet.

## Stell

- Slå av støvsugeren og trekk ut stoppelet før du rengjør den.
- Støvsugeren og tilbehøret av plast kan rengjøres med et vanlig rengjøringsmiddel for plast.
- Ikke bruk skuremidler eller rengjøringsmidler for glass eller universalmidler. Dypp aldri støvsugeren i vann.
- Om nødvendig kan støvrommet suges ut med en annen støvsuger, eller rengjøres med en tørr stovklut / støvpensel.

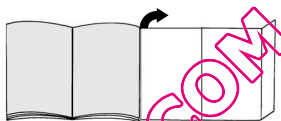
Forbehold endringer.

## SV

Tack för att du valt att köpa en Bosch-dammsugare i BSGL2 -serien. Bruksanvisningen visar olika BSGL2 -modeller. Det kan alltså hända att vissa finesser och funktioner inte gäller just din modell. Använd bara originaltillbehör från Bosch, de är specialframtagna till dammsugaren för att ge bästa möjliga sugeffekt.

Spara bruksanvisningen. Skicka med bruksanvisningen om dammsugaren byter ägare.

### Fäll ut bildsidorna!



## Beskrivning av produkten

- 1 Omställbart golvmunestycke\*
- 2 Munestycke för släta golv\*
- 3 Dammsugningsrör\*
- 4 Teleskoprör\*
- 5 Spärrknapp\*
- 6 Handtag\*
- 7 Slang
- 8 Munestycke för stoppade möbler o. likn\*
- 9 Fogmunestycke\*
- 10 Anslutningssladd
- 11 Till-/Frånsagningsknapp med elektronisk inställning av sugstyrkan\*
- 12 Utblåsfilter\*
- 13 Parkeringsläpe
- 14 Motorskyddsfilter
- 15 Uppställningsläpe
- 16 Damppåse
- 17 Lock
- 18 Handtag
- 19 Utblåsfilter
- 20 Filterbytesindikering\*

\*beroende på utrustningen

## Reservdelar och extratillbehör

### A Utbytesfilterförpackning

- Filtertyp G (BBZ41FG)
  - För optimala prestanda: Gplus (BBZ41GPLUS)
- Innehåll:  
4 dammpåsar med flik  
1 Mikrohygienfilter  
<http://www.dust-bag-bosch.com>

**B Textilpåse (permanent filter) BBZ10TFG**  
Återanvändbart filter med kardborreband.

## C HEPA-Filter BBZ8SF1

Extra filter för renare utblåsningsluft.

Rekommenderas för allergiker. Bytes 1 gg / år

## D Mikroaktivt kolfilter BBZ8KF1

Kombination av Mikro och Aktivt kol-filter. Förhindrar obehaglig lukt under lång tid. Byts ut halvårsvis. Byt ut kolfilterramar mot hållarramar för Mikrofilter.

### Observera!

Det går inte att kombinera "Hepa-filter" + "mikroaktivt kolfilter".

## E TURBO-UNIVERSAL®-Munstycke med borste för stoppade möbler o. likn BBZ42TB

Samtidig borstning och dammsugning av stoppade möbler, madrasser, bilsäten osv. Särskilt lämpligt till att suga upp djurhår med. Borstvalsen drivs via sugström från dammsugaren. Ingen elanslutning behövs

## F TURBO-UNIVERSAL®-Munstycke med borste för golv BBZ102TBB

Samtidig borstning och dammsugning av mjuka mattor med kort lugg och heltäcknings mattor; för alla golv. Särskilt lämpligt till att suga upp djurhår med. Borstvalsen drivs via sugström från dammsugaren. Ingen elanslutning behövs

## G Munstycke för hårda golv BBZ123HD

För dammsugning av hårda golv (parkett, klinker, terrakotta ...)

## Avsedd användning

Dammsugaren är bara avsedd för hushållsanvändning, inte för yrkesanvändning.

Du får bara använda dammsugaren enligt anvisningarna i bruksanvisningen.

Tillverkaren tar inget ansvar för eventuella skador som uppstår på grund av ej avsedd eller felaktig användning. Du måste följa anvisningarna nedan!

### Dammsugaren är bara avsedd för användning med:

- Originaldammsugarpåse
- originalreservdelar, -fyllbehör eller extratillbehör

## Säkerhetsanvisningar

Dammsugaren uppfyller gällande teknisk praxis och säkerhetsföreskrifter.

- Anslut och använd bara dammsugaren enligt märkskylten.
- Dammsug aldrig utan dammsugarpåse.  
=> Du kan skada dammsugaren!
- Barn under 8 år och personer med begränsad fysisk, sensorisk eller mental färdighet eller som saknar erfarenhet eller kunskaper får bara använda enheten under överinseende av någon eller om de får lära sig hur man använder enheten säkert och vilka risker som finns.

### ■ Låt inte barn leka med enheten.

- Barn får bara göra rengöring och skötsel under uppsikt.

### Du får inte använda dammsugaren för att:

- dammsuga av människor och djur
  - för att dammsuga av:
    - hälsofarliga ämnen, föremål med vassa kanter, heta eller glödande ämnen
    - fuktiga eller flytande ämnen
    - lättantändliga eller explosiva ämnen och gaser
    - aska, sot från kakelugnar och pannor
    - tonerdamm från skrivare och kopiatorer.
  - Dammsug aldrig med handtag, munstycke eller rör i närheten av huvudet.  
=> Risk för personskador!
  - Ställ enheten på stadigt, säkert underlag när du dammsuger.
  - Dammsuger du trappor, så ska enheten alltid stå nedanför användaren.
  - Slå av enheten direkt och kontakta service i följande fall:
    - om sladden är trasig.
    - om du av misstag sugit upp vätska eller det kommit in vätska inuti enheten
    - om enheten fallit.
  - Använd inte sladden för att bära/transportera dammsugaren.
  - Dra ut sladden helt vid kontinuerlig användning i flera timmar.
  - Dra i kontakten, inte i sladden, när du tar ur elanslutningen till dammsugaren.
  - Dra inte sladden över vassa kanter och se till så att den inte blir fastklämd.
  - Slå alltid av och dra ur kontakten före arbeten på dammsugare och tillbehör.
  - Använd inte dammsugaren om den är trasig. Dra ur kontakten om dammsugaren är trasig.
  - Det är bara auktoriserad serviceverkstad som får göra reparationer och byta reservdelar på dammsugaren, allt för att undvika risker i användningen.
  - Skydda dammsugaren från påverkan av väder, fukt och värme.
  - Dammsugaren är inte avsedd för användning på byggarbetsplatser.  
=> Suger du upp byggdamm, så kan du skada dammsugaren.
  - Slå av enheten när du inte dammsuger.
  - Gör uttjänta enheter obrukbara direkt, släng den sedan i återvinningen.
  - Förvara och släng plastpåsar och folie så att småbarn inte kan komma åt dem. Kvävningrisk!
  - lägg inte på brännbara eller alkoholhaltiga ämnen på filtren (dammsugarpåsar, motorskydds-, utblåsfilter etc.).
- ### Återvinningstips
- **Förpackningen**  
Förpackningen skyddar dammsugaren från transportskador. Förpackningen består av miljövänliga material som går att återvinna.  
Släng det förpackningsmaterial du inte längre behöver i återvinningen.

### ■ Uttjänt enhet

Uttjänta enheter innehåller ofta värdefullt material. Så lämna uttjänt enhet hos återförsäljare resp. miljöcentral för återvinning. Information om återvinning får du hos din återförsäljare eller kommun.

### ■ Slänga filter och dammsugarpåse

Filter och dammsugarpåsar är gjorda av miljövänliga material. Innehåller de inte ämnen du inte får slänga med hushållssoporna, så kan du slänga dem där.

### ! Obs!

- Går säkringen när du slår på enheten, kan det bero på att du har andra effektkrävande elprodukter anslutna till samma strömkrets samtidigt.  
Ställ in enheten på lägsta effektläget innan du slår på och öka sedan effekt, så går inte säkringen.

## Före första användning

### Fig. 1\*

Sätt fast handtaget på slangen och ställ in det.

## Att ta dammsugaren i bruk

### Fig. 2

- Positionera änden på dammsugarslangen i sugöppningen, tills spärren hakar i
- För att dra ur slangen måste du trycka ihop båda spärrfjädrarna och dra.

### Fig. 3\*

Sätt ihop handgrepp och dammsugarrör

### Fig. 4\*

- Sätt ihop golvmunstycke och dammsugarrör
- Sätt ihop golvmunstycket och teleskopröret.

### Fig. 5\*

- Sätt ihop dammsugarrören
- Genom att skjuta spärrknappen i pilens riktning regleras teleskopröret upp och önskad längd kan ställas in.

### Fig. 6

Starta eller stäng av dammsugaren genom att trycka ner till-/från-knappen i pilens riktningstickproppen.

### Fig. 7

Ta tag i stickkontakten på sladden, dra ut sladden till önskad längd och sätt kontakten i vägguttaget


### Fig. 8

Reglera sugeffekten genom att vrida åt ena /eller andra hållet som pilen visar

## Dammsugning

### Fig. 9

Ställ in golvmunstycket

■ Mattor och heltäckningsmattor => 

■ Hårda golv => 

\*beroende på modell

### Varning!

Golvmunstycket utsätts för ett visst slitage, beroende på vad du har för sorts golv (t.ex. grova, rustika klinker). Därför bör munstyckets gliddynor kontrolleras med jämna intervall. Om munstyckets gliddynor är slitna och vassa, kan känsliga golv som parkett eller linoleum ta skada. Tillverkaren tar inget ansvar för eventuella skador som har uppstått på grund av att munstyckets gliddynor är slitna.

### Fig. 10\*

Sugning med tillbehör  
(kan efter behov sättas på handgreppet resp. dammsugarröret)

- Fogmunstycke suger i fogar och hörn
- Munstycke för stoppade möbler o. likn. suger stoppade möbler, gardiner, osv.
- Munstycke för släta golv suger hård golvbeläggning (klinkers, parkett osv.)

### Fig. 11

Vid korta avbrott i dammsugningen kan parkeringshjälpen på dammsugarens baksida användas. Skjut in haken på golvmunstycket i spåret på dammsugarens baksida.

### Fig. 12

Vid dammsugning t.ex. i trappor, kan dammsugaren lyftas i det ena eller andra handtaget.

## Efter dammsugning

### Fig. 13

Dra ur stickproppen.  
Dra kort i sladden och släpp den sedan (sladden rullas upp automatiskt).

### Fig. 14

För förvaring/ flyttning av dammsugaren kan frvaringshjälpen Ställ dammsugaren på högkant. Skjut in haken på golvmunstycket i spåret på dammsugarens undersida

## Filterbyte

### Utbyte av dammpåse

### Fig. 15\*

Indikeringslampan för filterbyte lyser gult på dammsugaren

### Fig. 16

Öppna locket genom att skjuta låsanordningen i pilens riktning

### Fig. 17

- Slut dammpåsen genom att dra i tillslutningsfliken och ta ur den
- Skjut in den nya dammpåsen till stoppspärren i hållaren

■ Efter dammsugning av fina dammpartiklar

- (som t. ex. gips, cement osv.) skall motorfilter rengöras och mikrofiltret eventuellt bytas ut.

## Rengöra motorskyddsfiltret

Rengör motorskyddsfiltret regelbundet genom att knacka ur resp. tvätta det.

### Fig. 18\*

- Öppna dammsugarlocket (se bild 16).
- Dra ut motorskyddsfiltret i pilens riktning.
- Rengör motorskyddsfiltret genom att knacka ur det.
- Tvätta ur motorskyddsfiltret om det är väldigt smutsigt. Låt sedan filtret torka i minst 24 timmar.
- Sätt tillbaka motorskyddsfiltret på plats och stäng dammsugarlocket.

### Byte av mikrofilter

(Ej i dammsugare med HEPA-filter).

När skall jag byta? - Vid varje ny förpackning av pappersdammpåsar.

### Fig. 19\*

- Öppna locket
- Drag ut filterhållaren och öppna den
- Ta ur det gamla hygienfiltret och lägg i ett nytt hygienfilter
- Skjut in filterhållaren igen och stäng locket

### Rengöra utblåsfilter

Rengör utblåsfiltret regelbundet genom att knacka ur och slå det rent eller tvätta det.

### Fig. 20\*

- Öppna locket till dammbehållaren (se bild 16).
- Dra ut filterramen i pilens riktning.
- Rengör utblåsfiltret genom att knacka ur det.
- Vid kraftig nedsmutsning ska utblåsfiltret tvättas ur. Låt därefter filtret torka i minst 24 timmar.
- Skjut in filterramen under de båda hållardetaljerna och sväng den i pilens riktning tills den snäpper på plats.
- Stäng locket till dammbehållaren.

## Skötsel

- Stäng av dammsugaren och dra ur stickkontakten ur vägguttaget före varje rengöring
- Dammsugaren och tillbehör av plastkan torkas ren med fuktig rengöringsluka.

- Använd inga reparande rengöringsmedel
- Doppa aldrig dammsugaren i vatten.

- Dammsugaren kan vid behov rengöras inuti med hjälp av en annan dammsugare eller med en torr dammtrasa eller dammborste.

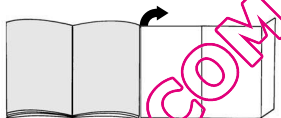
Teniska ändringar förbehålles.

## fi

Onnittelumme, olet valinnut laadukkaan Bosch-mallisarjan BSGL2 pölynimurin. Tässä käyttöohjeessa esitellään erilaisia BSGL2 -malleja. Sen tähden on mahdollista, että kaikki kuvatut varusteet ja toiminnot eivät koske valitsemaasi pölynimuria. Suosittelemme käyttämään vain alkuperäisiä Bosch-varusteita, jotka on suunniteltu erityisesti tähän pölynimuriin parhaan imurointituloksen saavuttamiseksi.

Säilytä käyttöohjeet. Jos annat pölynimurin kolmannelle osapuolelle, liitä käyttöohje mukaan.

### Avaa kuvasivut!



### Laitteen kuvaus

- 1 matto-/lattiasuutin\*
- 2 kovan lattioiden suutin\*
- 3 injuputki\*
- 4 teleskooppiputki\*
- 5 lukitusnuppi\*
- 6 letkun kahva\*
- 7 imuletku
- 8 tekstiilisuiutin\*
- 9 rakosuutin\*
- 10 verkkojohto
- 11 Virtakytkin, jossa elektroninen imutehon säädin\*
- 12 Poistoilman suodatin\*
- 13 parkkiasento
- 14 Moottorinsuojasuodatin
- 15 seisontatuki
- 16 pölypussi, vaindettava
- 17 kansi
- 18 kantokahva
- 19 puhallusristikko
- 20 suodattimenvaihdon ilmainen\*

\*varustuksen mukaisesti

## Varaosat ja lisävaruste

### A Vvaihtopölypussipakkaus

- Pölypussimalli G (BBZ41FG)
  - Huipputehokas: Gplus (BBZ41GPLUS)
- Sisältö:  
4 pölypussia sulkimella  
1 mikro-suodatin  
<http://www.dust-bag-bosch.com>

### B Tekstiilipölypussi (kestosuodatin) BBZ10TFG

Kestosuodatin, jossa tarra kiinnitys.

## C HEPA-suodatin BBZ8SF1

Lisäsuodatin, puhdistaa poistoilman tarkemmin. Suositellaan allergikoille. Vaihdeettava kerran vuodessa.

## D Mikroaktiivihiihsuodatin BBZ8KF1

Mikron ja aktiivihiihsuodattimen yhdistelmä. Poistaa häiritsevät hajut. Vaihdeettava puolivuosiittain. Vaihda hiihsuodattimen kehys mikro-suodattimen pidikkeeseen.

### Muista!

Yhdistelmä »Hepa-suodatin« + »mikroaktiivihiihsuodatin« ei ole mahdollista.

## E TURBO-UNIVERSAL®-harja pehmus tetuille pinnaille

BBZ42TB

Pehmustettujen huonekalujen, patjojen, autonistuinten jne. harjaukseen ja imurointiin.

Sopii erityisen hyvin eläinkarvojen imurointiin.

Harjatelä saa käyttövoimansa pölynimurin imu virrasta. Sähköliitäntää ei tarvita.

## F TURBO-UNIVERSAL®-harja tekstiilipintaisille lattioille

BBZ102TBB

Lyhytnukkaisten mattojen ja kaikkien muiden pintojen harjaukseen ja imurointiin.

Sopii erityisen hyvin eläinkarvojen imurointiin.

Harjatelä saa käyttövoimansa pölynimurin imu virrasta. Sähköliitäntää ei tarvita.

## G Kovioiden lattioiden suutin BBZ123HD

Sileiden lattioiden (parketin, laattojen, tiilien jne.) imurointiin

## Määräystenmukainen käyttö

Tämä pölynimuri on tarkoitettu ainoastaan kotikäyttöön. Käytä pölynimuria näissä käyttöohjeissa annettujen ohjeiden mukaan.

Valmistaja ei vastaa mahdollisista vahingoista, jotka johtuvat ohjeidenvastaisesta käytöstä tai väärästä hoidosta.

Noudata ehdottomasti seuraavia ohjeita.

### Pölynimurin käyttö on sallittu ainoastaan:

- Alkuperäisen pölypussin.
- alkuperäisten varaosien, tarvikkeiden tai lisävarusteiden kanssa.

## Turvaohjeet

Tämä pölynimuri vastaa hyväksytyjä teknisiä sääntöjä ja asianmukaisia turvamääräyksiä.

■ Liitä pölynimuri sähköverkkoon ja ota se käyttöön vain tyyppikilvessä olevien tietojen mukaan.

■ Älä koskaan imuroi ilman pölypussia.

=> Laite voi vahingoittua!

■ Laitetta voivat käyttää 8 vuotta täyttäneet lapset ja henkilöt, joiden fyysiset tai henkiset kyvyt ovat rajoittuneet tai joilta puuttuu kokemus ja/tai tieto laitteen käytöstä, valvonnan alaisina tai kun heitä on opastettu

laitteen käytössä ja he ovat ymmärtäneet laitteen käytön vaarat.

■ Lapset eivät saa leikkiä laitteella.

■ Lapset eivät saa puhdistaa tai huoltaa laitetta ilman valvontaa.

### Pölynimuria ei saa käyttää:

■ ihmisten tai eläinten imurointiin

■ sillä ei voida imuroida:

- terveydelle vaarallisia, teräviä, kuumia tai hehkuvia aineita
- kosteita tai nestemäisiä aineita
- helposti syttyviä tai räjähtäviä aineita ja kaasuja
- tuhkaa, nokea kaakeliuoneista ja keskuslämmityslaitteistoista
- mustepölyä tulostimista ja kopiokoneista.

■ Vältä imurointia kahvalla, suulakkeilla ja putkella pään lähellä. => Loukkaantumisvaara!

■ Pidä laite imuroitaessa kiinteällä, turvallisella alustalla.

■ Kun imuroit portaita, laitteen on oltava aina käyttäjän alapuolella.

■ Seuraavissa tapauksissa on laitteen käyttö lopetettava heti ja otettava yhteyttä huoltopalveluun

- jos verkkoliitäntäjohto on vaurioitunut.

- jos imurilla on vahingossa imetty nestettä, tai

nestettä on muulla tavoin päässyt laitteen sisään

- jos laite on pudonnut.

■ Älä käytä verkkoliitäntäjohtoa pölynimurin kantamiseen/ kuljetukseen.

■ Vedä verkkoliitäntäjohto kokonaan ulos useampia funktioita kestävän keskeytymättömän käytön aikana.

■ Kun irrotat laitteen sähköverkosta, älä vedä johdosta, vaan pistokkeesta.

■ Älä vedä verkkoliitäntäjohtoa terävien reunojen yli äläkä jätä sitä puristuksiin.

■ Irrota verkkopistoke seinästä ennen kuin teet imuriin ja varusteisiin kohdistuvia toimenpiteitä.

■ Älä käytä viallista imuria. Häiriön ilmetessä irrota verkkopistoke.

■ Korjaukset ja varaosien vaihto on sallittu ainoastaan valtuutetulle huoltopalvelulle vaaratilanteiden välttämiseksi.

■ Suojaa imuria sääolosuhteilta, kosteudelta ja lämmönlähteiltä.

■ Pölynimuri ei sovellu rakennustyömaakäyttöön.

=> Rakennusjätteiden imurointi voi vaurioittaa laitetta.

■ Kytke laite pois päältä, kun et imuroi.

■ Käytöstä poistetut laitteet tulee tehdä heti

käyttökelvottomiksi ja hävittää määräysten mukaisesti.

■ Muovipussit ja foliot on pidettävä poissa pienten lasten ulottuvilta ja ne on hävitettävä (tukehtumisvaara).

■ älä laita palavia tai alkoholipitoisia aineita suodattimiin (pölypussi, moottorinsuojasuodatin, poistoilman suodatin jne.).

## Ohjeita hävittämisestä

### ■ Pakkaus

Pakkaus suojaa pölynimuria vaurioilta kuljetuksen aikana. Se on ympäristöstävällistä materiaalia ja se voidaan kierrättää.

Vie tarpeettomat pakkausmateriaalit asiaankuuluvaan kierrätyspisteeseen.

## ■ Käytöstä poistettu laite

Käytetyt laitteet sisältävät monia arvokkaita materiaaleja. Vie käytöstä poistettu laitteesi kierrätystä varten alan liikkeeseen tai kierrätyskeskukseen. Lisätietoja jätehuoltokysymyksissä saat alan liikkeestä tai kunnastasi.

## ■ Suodattimien ja pölypussien hävittäminen

Suodattimet ja pölypussit ovat ympäristöystävällistä materiaalia. Sikäli kuin ne eivät sisällä mitään talousjätteeksi soveltumatonta, ne voi hävittää normaalin kotitalousjätteen mukana.

## ! Muista

- Jos sulake palaa kytkiessäsi laitteen päälle, se voi johtua siitä, että samaan virtapiiriin on liitetty samanaikaisesti muita korkeaa liitäntätehoa vaativia sähkölaitteita.
- Sulakkeen palaminen voidaan estää säätämällä laite pienimmälle teholle ennen käynnistämistä ja valitsemalla vasta sitten suurempi tehoalue.

## Ennen ensimmäistä käyttökertaa

### Kuva 1\*

Pistä kahva imuletkuun ja lukitse.

## Käyttöönotto

### Kuva 2

- a) Työnnä imuletkumuhvi imuaukkoon, jolloin se lukkiutuu.
- b) Imuletkun otetaan pois painamalla lukitsimia toisiaan kohti ja vetämällä letku irti.

### Kuva 3\*

Työnnä kahva ja imuputki toisiinsa.

### Kuva 4\*

- a) Työnnä lattiasuutin ja imuputki toisiinsa.
- b) Pistä teleskooppiputki lattiasuulakkeeseen.

### Kuva 5\*

- a) Työnnä imuputket toisiinsa.
- b) Vapauta teleskooppiputki työntämällä säätönuppia / liukumuhvia nuolen suuntaan ja säädä putken pituus sopivaksi.

### Kuva 6

Tartu verkkojohtoon pistokeesta, vedä se tarvittavan pituiseksi ja laita pistoke pistorasiaan.

### Kuva 7

Käynnistä/sammuta pölynimuri painamalla virtakytkintä nuolen suuntaan.

### Kuva 8\*

Imuteho säädetään kiertämällä virtakytkintä nuolen suuntaan.

## Imurointi

### Kuva 9

Lattiasuuttimen säätö:

- matot



- sileät lattiat



\*varusteista riippuen

## Huomio!

Lattiasuulakkeet kuluvat jonkin verran kovien lattioiden ominaisuuksista riippuen (esimerkiksi karkeapintaiset, talonpoikaistyyliset kaakelit). Tarkasta sen tähden suulakkeen pohja säännöllisesti. Kuluneet, teräväreunaiset suulakepohjat voivat aiheuttaa vaurioita hellävaraisesti käsiteltäviin lattiapintoihin kuten parkettiin tai linoleumiin. Valmistaja ei vastaa mahdollisista kuluneen lattiasuulakkeen aiheuttamista vahingoista.

## Kuva 10\*

Lisätarvikkeiden käyttö  
(Lisätarvikkeet kiinnitetään tarpeen mukaan kahvaan tai imuputkeen.)

- a) rako-suutin  
Rakojen ja nurkkien imurointiin.
- b) tekstiilisuutin  
Pehmustettujen huonekalujen, verhojen jne. imurointiin.
- c) kovien lattioiden suutin  
Kovien lattianpäällysteiden (laatojen, parketin jne.) imurointiin.

## Kuva 11

Kun pölynimurin käyttö keskeytetään lyhyeksi ajaksi, voidaan käyttää laitteessa olevaa parkkiasentoa. Työnnä lattiasuuttimen koukku laitteessa peräpuolella olevaan syvennykseen.

## Kuva 12

Käytön aikana, esim. portaikkoja imuroitaessa, laitetta voidaan kantaa kahvoista.

## Käytön päätyttyä

### Kuva 13

Vedä verkkopistoke pistorasiasta. Vetäise verkkojohdosta ja päästä se irti (johto kelautuu automaattisesti sisään).

### Kuva 14

Laitteen säilytyksessä/kuljetuksessa voidaan käyttää laitteen alla olevaa seisontatukea. Aseta laite pystyasentoon. Työnnä lattiasuuttimessa oleva koukku laitteen alla olevaan uraan.

## Suodatinten vaihto

### Pölypussin vaihto

### Kuva 15\*

Kannessa oleva pölypussin ilmaisin muuttuu keltaiseksi.

### Kuva 16

Avaa kansi kääntämällä sulkuvipua nuolen suuntaan.

### Kuva 17

- a) Sulje pölypussi vetämällä kielekkeestä ja ota pussi pois.
- b) Työnnä uusi pölypussi pidikkeeseen vasteeseen saakka.

! Kun pölynimuria on käytetty pienten pölyhiukkasten (kuten esim. kipsin, sementin jne.) imurointiin, on puhdistettava moottorin suodatin ja mahdollisesti vaihdettava mikro-suodatin.

### Moottorinsuojasuodattimen puhdistus

Moottorinsuojasuodatin on puhdistettava säännöllisin väliajoin ravistamalla tai pesemällä!

#### Kuva 18\*

- Avaa pölypussisäiliön kansi (katso kuva 16).
- Vedä moottorinsuojasuodatin ulos nuolen suuntaan.
- Puhdista moottorinsuojasuodatin ravistamalla.
- Jos se on voimakkaasti likainen, moottorinsuojasuodatin tulisi pestä.  
Anna suodattimen kuivua vähintään 24 tuntia.
- Työnnä moottorinsuojasuodatin laitteeseen puhdistuksen jälkeen ja sulje pölypussisäiliön kansi.

### Mikrosuodattimen vaihto

(ei laitteissa, joissa on HEPA-suodatin).

Milloin vaihto on suoritettava: Aina aloitettaessa uusi paperisuodatinpakkaus.

#### Kuva 19\*

- Avaa kansi.
- Vedä suodattimen pidike ulos ja käännä se auki.
- Poista vanha mikrosuodatin ja aseta uusi suodatin paikalleen.
- Työnnä suodattimen pidike laitteeseen ja sulje kansi.

### Poistoilman suodattimen puhdistaminen

Poistoilman suodatin on puhdistettava säännöllisin väliajoin ravistamalla tai pesemällä!

#### Kuva 20\*

- Avaa pölypussisäiliön kansi (katso kuva 16).
- Vedä suodattimen kehys nuolen suuntaan pois paikaltaan.
- Puhdista poistoilman suodatin koputtamalla.
- Jos poistoilman suodatin on erittäin likainen, se tulisi pestä.  
Anna suodattimen kuivua vähintään 24 tuntia.
- Työnnä suodattimen kehys molempien pidikkeiden alle ja käännä sitä nuolen suuntaan, kunnes se lukkiutuu.
- Sulje pölypussisäiliön kansi.

### Kunnossapito

- Aina ennen laitteen puhdistusta katkaise siitä virta ja vedä pistoke pistorasasta.
- Pölynimuri ja muoviset lisäosat voidaan puhdistaa tavanomaisilla muovipinnojen puhdistusaineilla.
- Älä käytä hankaavia aineita äläkä lasin- tai yleispuhdistusaineita.  
Älä koskaan kastele pölynimuria.
- Pölysäiliö voidaan tarvittaessa puhdistaa toisella pölynimurilla tai kuivalla pyyhkeellä tai pölyharjalla.

Oikeus muutoksiin pidätetään.

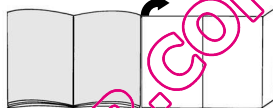
Nos alegra que haya elegido un aspirador Bosch de la serie BSG2.

En estas instrucciones de uso se presentan diferentes modelos BSG2. Por ello, es posible que no todas las características técnicas y funciones descritas sean aplicables a su modelo.

Se deben usar solo los accesorios originales de Bosch, creados especialmente para su aspirador, con el fin de obtener los mejores resultados de aspiración.

Guardar las instrucciones de uso. Si el aspirador pasa a ser propiedad de otra persona, deben adjuntarse siempre las instrucciones de uso.

### ¡Abrir los desplegables laterales!



### Descripción de los aparatos

- 1 Tobera de suelo conmutable\*
- 2 Tobera para suelos duros\*
- 3 Tubo de aspiración\*
- 4 Tubo telescópico\*
- 5 Botón de bloqueo\*
- 6 Mango de la manguera\*
- 7 Manguera de aspiración
- 8 Tobera de acolchado\*
- 9 Tobera de juntas\*
- 10 Cable de conexión al tendido eléctrico
- 11 Tecla de conexión y desconexión con regulador de aspiración electrónico\*
- 12 Filtro de salida\*
- 13 Dispositivo para aparcar
- 14 Filtro protector del motor
- 15 Dispositivo de ayuda para colocar
- 16 Filtro recambiable de papel
- 17 Tapa
- 18 Asa portante
- 19 Rejilla de expulsión de aire
- 20 Señalización de cambio de filtro\*

\*según equipamiento



## Piezas de repuesto y accesorios opcionales

### A Paquete de filtros de repuesto

- Filtro tipo G (BBZ41FG)
- Para un resultado óptimo: Gplus (BBZ41GPLUS)

Contenido:

4 bolsas filtrantes con cierre  
1 microfiltro higiénico

<http://www.dust-bag-bosch.com>

### B Filtro para telas (filtro permanente) BBZ10TFG

Filtro reutilizable con sistema de cierre textil.

### C Filtro PA BBZ8SF1

Filtro adicional para aire de salida puro.

Recomendado para alérgicos. A substituir anualmente.

### D Microfiltro de carbono activo BBZ8KF1

Combinación de un microfiltro y un filtro de carbono activo. Absorbe olores molestos durante mucho tiempo. Cambiarlo cada seis meses. Sustituir el soporte del filtro de carbono por el soporte del microfiltro.

#### Observaciones.

No se puede combinar el "filtro HEPA" con el "Microfiltro de carbono activo".

### E CEPILLO-TURBO-UNIVERSAL®-para acolchados BBZ42TB

Para cepillar y aspirar simultáneamente muebles con acolchados, colchones, asientos de vehículos, etc. Especialmente apropiado para aspirar pelo de animales. El accionamiento del rodillo del cepillo tiene lugar por medio de la corriente de aire de la aspiradora. No necesita conexión eléctrica.

### F CEPILLO-TURBO-UNIVERSAL®-para suelos BBZ102TBB

Para cepillar y aspirar simultáneamente alfombras y moquetas de pelo corto y para todo tipo de superficies. Especialmente apropiado para aspirar pelo de animales. El accionamiento del rodillo del cepillo tiene lugar por medio de la corriente de aire de la aspiradora. No necesita conexión eléctrica.

### G Tobera para suelos duros BBZ123HD

Para aspirar suelos lisos (parquet, baldosas, terracota, etc.).

## Uso de acuerdo con las especificaciones

Este aspirador sólo está indicado para uso doméstico y no para aplicaciones industriales.

Usar este aspirador exclusivamente de acuerdo con las indicaciones descritas en estas instrucciones de uso.

El fabricante no asume responsabilidad alguna por los daños que pudieran derivarse de un uso inadecuado o incorrecto.

¡Observar, por tanto, los siguientes consejos y advertencias con detenimiento!

### El aspirador deberá usarse sólo con:

- Bolsas filtrantes originales
- Piezas de repuesto, accesorios o accesorios especiales originales

## Consejos y advertencias de seguridad

Este aspirador cumple las reglas reconocidas de la técnica y las pertinentes normas de seguridad.

- La conexión y puesta en funcionamiento del aspirador debe efectuarse de acuerdo con las indicaciones de la placa de características.
- No aspirar nunca sin bolsa filtrante.  
=> ¡El aparato puede estropearse!
- Este aparato puede ser utilizado por niños a partir de 8 años y por personas que presenten limitaciones de las facultades físicas, sensoriales o psíquicas o que carezcan de la experiencia y el conocimiento necesarios, siempre que sean supervisados por otra persona o que se les haya enseñado a utilizar la herramienta de forma segura y hayan comprendido los peligros que supone.
- Los niños no deben jugar con el aparato.
- Las tareas de limpieza y mantenimiento que correspondan al usuario no deben ser realizadas por niños sin supervisión.

### No usar el aspirador para:

- aspirar sobre personas o animales
- aspirar:
  - sustancias calientes, incandescentes, nocivas para la salud o con bordes cortantes.
  - sustancias húmedas o líquidas
  - sustancias y gases muy inflamables o explosivos.
  - ceniza, hollín de hornos de baldosa e instalaciones de calefacción central
  - polvo de tóner de impresoras y fotocopiadoras.
- Evitar aspirar con la empuñadura, la boquilla o el tubo cerca de la cabeza.  
=> ¡Peligro de lesiones!
- Para aspirar, coloque el aparato sobre una superficie estable y segura.
- Para aspirar unas escaleras el aparato tiene que quedar siempre debajo del usuario.
- Desconectar inmediatamente el aparato y contactar con el Servicio de Asistencia Técnica en los siguientes casos:
  - Si el cable de conexión de red está dañado.
  - Si se ha aspirado algún líquido por descuido o si ha entrado líquido en el aparato
  - Si el aparato ha sufrido una caída.
- No usar el cable de alimentación de red para llevar / transportar el aspirador.
- Extraer completamente el cable de alimentación de red si el aparato está funcionando durante varias horas.

- No tirar del cable de alimentación sino del enchufe para desconectar el aparato de la red.
- No colocar el cable de alimentación encima de bordes afilados ni aplastarlo.
- Extraer el enchufe de conexión a la red antes de efectuar cualquier arreglo en el aspirador o sus accesorios.
- No poner en marcha el aspirador si presenta algún desperfecto. Extraer el enchufe en caso de avería.
- Para evitar riesgos, las reparaciones y el cambio de piezas del aspirador solo deben ser llevados a cabo por el Servicio de Asistencia Técnica autorizado.
- Proteger el aspirador de las inclemencias del tiempo, de la humedad y de fuentes de calor.
- El aspirador no ha sido diseñado para su empleo en obras. => La aspiración de escombros puede provocar daños en el aparato.
- Desconectar el aparato cuando no se use.
- Inutilizar inmediatamente los aparatos usados para poderlos eliminar según la normativa.
- Mantener bolsas y láminas de plástico fuera del alcance de los niños (Peligro de asfixia).
- no utilizar productos inflamables o que contengan alcohol en los filtros (bolsas filtrantes, filtro protector del motor, filtro de salida, etc.).

## Indicaciones para eliminar el material de embalaje

- **Embalaje**  
El embalaje protege el aspirador contra posibles desperfectos durante el transporte. Está compuesto por materiales no contaminantes y, por tanto, se pueden reciclar.  
Entregar los materiales de embalaje que ya no se necesiten en los centros de recogida para el sistema de reciclaje «punto verde».
- **Aparatos usados**  
Los aparatos usados contienen aún muchos materiales aprovechables. Por este motivo, se deben entregar los aparatos usados en el comercio habitual o en el centro de reciclaje para su reaprovechamiento. Consultar las alternativas vigentes para la eliminación de residuos a su distribuidor o en el ayuntamiento de su municipio.
- **Eliminación de filtros y bolsas filtrantes**  
Los filtros y las bolsas filtrantes están fabricados con materiales respetuosos con el medio ambiente. Pueden eliminarse de forma normal, siempre y cuando estos no contengan ninguna sustancia que no pueda desecharse con la basura doméstica.
- ! **Observaciones**
  - El enchufe de red debe estar protegido mediante un fusible de 16 A como mínimo.  
Si alguna vez salta el fusible al conectar el aparato, puede deberse a que haya otros aparatos eléctricos de alto consumo de corriente conectados al mismo circuito.  
La activación del fusible se puede evitar ajustando el nivel más bajo de potencia antes de conectar el aparato, y aumentándolo luego.

## Primera utilización

### Imagen 1\*

Introducir la empuñadura en la manguera de aspiración hasta que encaje.

## Puesta en servicio

### Imagen 2

- Engatillar en la apertura de aspiración el apoyo de la manguera de aspiración.
- Al retirar la manguera de aspiración deben presionarse ambos pivotes de engatillamiento, seguidamente se procede a retirar la manguera.

### Imagen 3\*

Acoplar el asa y el tubo de aspiración.

### Imagen 4\*

- Acoplar la tobera de suelo y el tubo de aspiración.
- Unir el cepillo universal y el tubo telescópico.

### Imagen 5\*

- Insertar entre sí los tubos de aspiración.
- Desplazando el botón de regulación / unión de deslizamiento en al dirección de la flecha desengatillar el tubo telescópico y colocarlo en la posición deseada.

### Imagen 6

Tomar el cable de conexión al tendido eléctrico por el enchufe y extraerlo hasta el largo que se desee; enchufar.

### Imagen 7

Conectar o desconectar la aspiradora accionando la tecla de conexión/desconexión en la dirección de la flecha.

### Imagen 8\*

Ajuste de la fuerza de aspiración girando la tecla de conexión/desconexión en la dirección de la flecha.

## Aspirar

### Imagen 9

Ajustar la tobera de suelo

- Alfombras y moquetas



- Suelo liso



### ¡Atención!

Los cepillos universales están sometidos a un gran desgaste, independientemente del estado del suelo duro (p. ej. suelos rugosos, rústicos, etc.). Por esta razón es aconsejable comprobar con cierta frecuencia la base de la boquilla. La base de la boquilla que presente desgaste o bordes afilados puede causar daños en suelos duros delicados, como parquet o linóleo. El fabricante no se responsabilizará de los daños ocasionados por las boquillas desgastadas.

\*En función del equipamiento

### Imagen 10\*

Aspirar con los accesorios (dependiendo de lo que se requiera, insertar en el asa o bien en el tubo de aspiración).

- Tobera de fugas para aspirar en fugas y esquinas.
- Tobera de acolchados para aspirar el acolchado de muebles, cortinas, etc.
- Tobera para suelos duros para aspirar superficies de suelos duros (baldosas, parquet, etc.)

### Imagen 11

En las pausas breves de aspiración puede emplear el dispositivo de aparcamiento de la parte posterior del aparato. Desplazar el gancho de la tobera de suelo en la ranura del lado posterior del aparato.

### Imagen 12

Al aspirar escaleras, por ejemplo, el aparato puede transportarse por ambos asideros.

## Tras el trabajo

### Imagen 13

Retirar el enchufe.  
Tirar un poco del cable de conexión al tendido eléctrico y soltarlo (entonces se enrollará automáticamente el cable mismo).

### Imagen 14

Para deponer en algún lugar o transportar el aparato, puede emplear el dispositivo de colocación de la parte inferior del aparato mismo. Colocar el aparato en sentido vertical. Desplazar el gancho de la tobera de suelo a la ranura del lado inferior del aparato.

## ¡Cambio de filtro!

### Substitución de la bolsa de polvo

### Imagen 15\*

La señalización de cambio de filtro de la tapa se pone de color amarillo.

### Imagen 16

Abrir la tapa accionando la palanca de cierre en la dirección de la flecha.

### Imagen 17

- Cerrar y extraer la bolsa del polvo tirando de la brida o clip de cierre.
  - Insertar la bolsa del polvo nueva en el soporte hasta el tope.
- ¡Atención! La bolsa se cierra solamente con el papel de filtro puesto. Tras aspirar partículas de polvo finas (por ejemplo, yeso, cemento, etc.) ha de limpiarse el motor del filtro; acaso haya de substituirse el microfiltro.

### Limpiar el filtro protector del motor

El filtro protector del motor debe limpiarse regularmente sacudiéndolo o enjuagándolo.

### Imagen 18\*

- Abrir la tapa del compartimento general (ver figura 16).
- Extraer el filtro protector del motor en el sentido que indica la flecha.
- Limpiar el filtro protector del motor sacudiéndolo.
- Si el filtro está muy sucio, deberá enjuagarse. A continuación, se ha de poner a secar un mínimo de 24 horas.
- Después de la limpieza, introducir el filtro en el aparato y cerrar el compartimento colector de polvo.

### Substitución del microfiltro

(Se ha suprimido en aparatos que van equipados con un filtro HEPA). ¿Cuándo ha de substituirse? Con cada paquete nuevo de filtro va papel de recambio.

### Imagen 19\*

- Abrir la tapa.
- Extraer el soporte del filtro y vascular.
- Desechar el microfiltro higiénico viejo y colocar un microfiltro higiénico nuevo.
- Insertar en el aparato el soporte del filtro y cerrar la tapa.

### Limpiar el filtro de salida

El filtro de salida debe limpiarse regularmente sacudiéndolo o enjuagándolo.

### Imagen 20\*

- Abrir el compartimento general (ver figura 16).
- Extraer el marco del filtro en la dirección de la flecha.
- Limpiar el filtro de salida sacudiéndolo.
- Si está muy sucio, deberá enjuagarse el filtro de salida. A continuación, se ha de poner a secar un mínimo de 24 horas.
- Desplazar el bastidor del filtro por debajo de las dos piezas de sujeción y bajarlo en la dirección de la flecha hasta que quede enclavado.
- Cerrar la tapa del compartimento colector de polvo.

## Cuidados y limpieza

- Antes de llevar a cabo cualquier limpieza ha de apagarse el aparato y desconectarse del tendido eléctrico.
- La aspiradora y todas las piezas de accesorio a base de material sintético pueden limpiarse con los agentes de limpieza habituales para materiales sintéticos.
- No emplear ningún agente abrasivo, cristal o agentes de limpieza de uso general. No sumergir nunca la aspiradora en agua.
- La cámara del polvo puede aspirarse en caso de necesidad con una segunda aspiradora o bien puede limpiarse sencillamente con un paño seco para el polvo o un pincel.

No reservamos el derecho a introducir modificaciones.

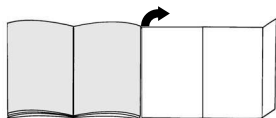
Muito obrigado por ter escolhido um aspirador Bosch da linha BSGL2.

Neste manual de instruções são apresentados diferentes modelos BSGL2. Por isso, é possível que nem todas as características e funções aqui descritas se encontrem no seu modelo.

Deverá utilizar apenas acessórios originais da Bosch, desenvolvidos especialmente para o seu aspirador, com vista a obter os melhores resultados possíveis.

Guarde as instruções de utilização. Se entregar o aspirador a outra pessoa, forneça-lhe também as instruções de utilização.

**Desdobre, por favor, as páginas com figuras!**



## Descrição do aparelho

- 1 Bocal do chão comutável\*
- 2 Bocal de pisos duros\*
- 3 Tubo aspirador\*
- 4 Tubo telescópico\*
- 5 Botão de travamento\*
- 6 Punho da mangueira\*
- 7 Mangueira aspiradora
- 8 Bocal de almofadas\*
- 9 Bocal de juntas\*
- 10 Cabo de ligação à rede
- 11 Tecla de ligar/desligar com regulador electrónico de força de aspiração\*
- 12 Filtro de saída do ar\*
- 13 Recurso de estacionamento
- 14 Filtro de protecção do motor
- 15 Recurso de depósito
- 16 Filtro de papel de reposição
- 17 Tampa
- 18 Punho portador
- 19 Grade de purga
- 20 Indicador de troca de filtro\*

\*Em função do equipamento

## Peças sobresselentes e acessórios especiais

### A Pacote de filtros de substituição

- Filtro tipo G (BBZ41FTG)
  - Para o melhor desempenho: Gplus (BBZ41GPLUS)
- Conteúdo:  
4 sacos de filtro com fecho  
1 microfiltro higiénico  
<http://www.dust-bag-bosch.com>

### B Filtro têxtil (filtro duradouro) BBZ10TFG

Filtro reutilizável, com fecho de fita.

### C Filtro HEPA BBZ8SF1

Filtro adicional para ar evacuado mais puro.  
Recomendado para pessoas com alergias.  
Trocar de seis em seis meses

### D Microfiltro de carvão activo BBZ8KF1

Combinação de microfiltro com filtro de carvão activo. Impede, por um período mais longo, a ocorrência de odores desagradáveis. Substituir de seis em seis meses. Substituir a armação do filtro de carvão pela armação de suporte do microfiltro.

#### Atenção!

Não é possível a combinação «filtro HEPA» + «microfiltro de carvão activo».

### E TURBO-UNIVERSAL®-escova para almofadas

BBZ42TB

Escovar e aspirar simultaneamente móveis estofados, colchões, assentos de automóvel, etc. Especialmente indicado para aspirar pelos de animais. O rolo de escovas é impulsionado pelo ar de aspiração do aspirador de pó. Conexão eléctrica desnecessária.

### F TURBO-UNIVERSAL®-escova para pisos BBZ102TBB

Escovar e aspirar simultaneamente tapetes e carpetes de pêlo curto ou todos os revestimentos. Especialmente indicado para aspirar pelos de animais. O rolo de escovas é impulsionado pelo ar de aspiração do aspirador de pó. Conexão eléctrica desnecessária.

### G Bocal para pisos duros BBZ123HD

Para aspirar pisos planos (parquete, azulejos, terracota ...)

## Utilização adequada

Este aspirador destina-se exclusivamente a uso doméstico, não devendo ser utilizado para fins industriais.

Use o aspirador exclusivamente de acordo com as indicações constantes nestas instruções de utilização. O fabricante não se responsabiliza por danos resultantes de uma utilização não conforme ou de uma operação errada.

Por isso, respeite as seguintes indicações!

### O aspirador só pode ser utilizado com:

- Sacos de filtro originais
- Peças sobresselentes, acessórios ou acessórios especiais de origem

## Indicações de segurança

Este aspirador está em conformidade com as regras técnicas reconhecidas e cumpre as instruções de segurança aplicáveis.

- Ligue o aspirador e coloque-o em funcionamento de acordo com as indicações que figuram na placa de características.
- Nunca aspire sem saco de filtro.  
=> O aparelho pode ser danificado!
- Este aparelho não pode ser utilizado por crianças a partir dos 8 anos e pessoas com capacidades físicas, sensoriais ou mentais reduzidas ou que não disponham de experiência suficiente, excepto sob vigilância ou sob instruções específicas de utilização segura do aparelho, e desde que entendam os perigos resultantes da mesma.
- Não deixe que crianças brinquem com o aparelho.
- Não permita a limpeza e manutenção do aparelho pelo utilizador a crianças sem vigilância.

### Não é permitida a utilização do aspirador para:

- aplicar em pessoas e animais
- aspirar:
  - substâncias nocivas para a saúde, objectos pontiagudos, substâncias quentes ou incandescentes;
  - substâncias húmidas ou líquidas;
  - substâncias e gases facilmente inflamáveis ou explosivos
  - cinza, fuligem de lareiras e sistemas de aquecimento central
  - pó de toner de impressão e cópia.
- Evite aspirar com a peca, os bocais e o tubo próximo da cabeça. => Existe perigo de ferimentos!
- Ao aspirar, coloque o aparelho numa base segura e resistente.
- Ao aspirar uma escada, o aparelho deve estar sempre abaixo do utilizador.
- Nos seguintes casos, deve desligar-se imediatamente o aparelho e contactar-se o serviço de assistência técnica:
  - se o cabo de ligação à rede estiver danificado.
  - se, inadvertidamente, tiver aspirado líquidos ou se tiver penetrado líquido no interior do aparelho
  - se o aparelho tiver caído.
- Não use o cabo de alimentação para pegar no aspirador ou para transportá-lo.
- Em caso de funcionamento permanente durante várias horas, o cabo de alimentação deve ser totalmente desenrolado.
- Para desligar o aparelho da tomada, não puxe pelo cabo de alimentação mas sim pela ficha.

- Não passe o cabo de alimentação por arestas pontiagudas e não o entale.
- Antes de proceder a qualquer intervenção no aspirador ou nos acessórios, desligue a ficha da tomada.
- Um aspirador danificado não deve ser colocado em funcionamento. Em caso de avaria, desligue a ficha da tomada.
- Para evitar riscos, as reparações ou a substituição de peças do aspirador só devem ser realizadas pelo Serviço de Assistência Técnico autorizado.
- Proteja o aspirador de influências atmosféricas, humidade e fontes de calor.
- O aspirador não é apropriado para a utilização em obras de construção.  
=> A aspiração de entulho pode danificar o aparelho.
- Desligue o aparelho se não estiver a aspirar.
- No final da vida útil dos aparelhos, estes devem ser imediatamente inutilizados e, a seguir, entregues num ecoponto para eliminação correcta.
- Os sacos de plástico e películas devem ser mantidos fora do alcance das crianças e removidos (perigo de asfixia).
- não aplicar substâncias inflamáveis ou com álcool nos filtros (sacos de filtro, filtros de protecção do motor, filtros de saída do ar, etc.).

## Recomendações de eliminação

### ■ Embalagem

A embalagem protege o aspirador contra eventuais danos durante o transporte. Ela é feita de materiais amigos do ambiente, sendo, por isso, reciclável. Separe e coloque as embalagens usadas no ecoponto.

### ■ Aparelho antigo

Os aparelhos antigos contêm frequentemente materiais com valor. Por essa razão, entregue o aparelho que deixou de usar ao seu agente ou num centro de reciclagem. Informe-se sobre os métodos actuais de reciclagem junto de um agente ou nos serviços municipalizados.

### ■ Eliminação dos filtros e sacos de filtro

Os filtros e os sacos de filtro são fabricados a partir de materiais ecológicos. Desde que não contenham substâncias cuja eliminação através do lixo doméstico seja proibida, podem ser eliminados juntamente com o lixo doméstico normal.

### ■ Atenção

A tomada de alimentação deve ser protegida por um fusível de pelo menos 16 A. Se o fusível disparar uma vez ao ligar o aparelho, é possível que estejam ligados simultaneamente outros aparelhos eléctricos com potências elevadas ao mesmo circuito eléctrico. É possível evitar que o fusível dispare se antes de ligar o aparelho ajustar a potência mais baixa e só depois seleccionar uma potência mais elevada.

## Antes da primeira utilização

### Figura 1\*

Encaixe e prenda a pega na mangueira de aspiração.

## Colocação em serviço

### Figura 2

- Enfatar o bocal da mangueira aspiradora na abertura de aspiração.
- Ao retirar a mangueira aspiradora, apertar os dois narizes de engate e puxar a mangueira para fora.

### Figura 3\*

Juntar o punho e o tubo aspirador.

### Figura 4\*

- Juntar o bocal do chão com o tubo aspirador.
- Encaixe o bocal no tubo telescópico.

### Figura 5\*

- Juntar os tubos aspiradores.
- Destravar o tubo telescópico, deslocando o botão de ajuste/a luva corrediça no sentido do vector e ajustar o comprimento desejado.

### Figura 6

Pegar o cabo de ligação à rede na ficha, puxá-lo para fora até o comprimento desejado e colocar a ficha de rede na tomada.

### Figura 7

Ligar/desligar o aspirador de pó, accionando o botão de ligar/desligar no sentido do vector.

### Figura 8\*

Ajustar a força de aspiração, girando o botão de ligar/desligar no sentido do vector.

## Aspirar

### Figura 9

Ajustar o bocal do chão:

■ tapetes e carpetes



■ pisos planos



### Atenção!

Dependendo das características do pavimento (p.ex., azulejos ásperos ou rústicos), os bocais estão sujeitos a certo desgaste. Por conseguinte, deve verificar regularmente a sola do bocal. Bocais com solas desgastadas e arestas vivas podem danificar pavimentos delicados como o parquet ou o linóleo. O fabricante não se responsabiliza por eventuais danos causados por um bocal desgastado.

### Figura 10\*

Aspirar com acessórios (colocá-los no punho ou no tubo aspirador, quando necessário).

- Bocal de juntas para aspirar juntas e cantos.
- Bocal de almofadas para aspirar móveis estofados, cortinas, etc.
- Bocal de pisos duros para aspirar pisos duros (azulejos, parquetes, etc.)

### Figura 11

Durante pausas de aspiração curtas, poderá ser usado o recurso de estacionamento no lado traseiro do aparelho. Inserir o gancho do bocal do chão no entalhe no lado traseiro do aparelho.

### Figura 12

Ao aspirar, p.ex. em escadas, o aparelho também poderá ser transportado com os dois punhos.

## Após o trabalho

### Figura 13

Puxar a ficha de rede. Puxar rapidamente no cabo de ligação à rede e soltá-lo (o cabo se enrolará automaticamente).

### Figura 14

Para depositar/transportar o aparelho, poderá ser usado o recurso de depósito no lado inferior do aparelho. Colocar o aparelho erecto. Inserir o gancho do bocal do chão no entalhe do lado inferior do aparelho.

## Troca do filtro

### Trocar o saco de pó

### Figura 15\*

O indicador de troca do filtro na tampa fica amarelo.

### Figura 16

Abriu a tampa, accionando a alavanca de fechamento em sentido do vector.

### Figura 17

- Fechar o saco de pó, puxando na tala de fechamento, e retirá-lo.
- Inserir o saco de pó novo até o encosto do suporte. Atençaõ: A tampa só se fechará com um filtro de papel inserido.

- ! Depois de aspirar partículas finas de pó (como p.ex. gesso, cimento, etc.), limpar o filtro do motor, eventualmente trocar o microfiltro.

### Limpe o filtro de protecção do motor

O filtro de protecção do motor deve ser limpo, em intervalos regulares, por meio de lavagem ou sacudindo-o!

\*conforme o modelo

**Figura 18\***

- Abrir a tampa do compartimento do saco de pó (ver Figura 16).
- Extrair o filtro de protecção do motor no sentido da seta.
- Limpar o filtro de protecção do motor sacudindo-o.
- Se estiver muito sujo, o filtro de protecção do motor deve ser lavado.  
Deixar o filtro secar durante pelo menos 24 horas.
- Após a limpeza, inserir o filtro de protecção do motor no aparelho e fechar a tampa do compartimento do saco de pó.

**Trocar o micro-filtro**

(Este filtro não é utilizado em aparelhos equipados com um filtro HEPA).  
Quando deverá ser trocado: com cada pacote de filtros de reposição novo.

**Figura 19\***

- Abrir a tampa.
- Retirar e abrir o suporte do filtro.
- Retirar e eliminar o micro-filtro higiénico velho e inserir o micro-filtro higiénico novo.
- Inserir o suporte do filtro no aparelho e fechar a tampa.

**Limpar o filtro de saída do ar**

O filtro de saída do ar deverá ser sacudido ou lavado com regularidade!

**Figura 20\***

- Abra a tampa do compartimento do saco de pó (ver fig. 16).
- Retire a armação do filtro no sentido da seta.
- Sacuda o filtro de saída do ar.
- Se estiver muito sujo, o filtro de saída do ar deve ser lavado.  
Deixe o filtro secar durante, pelo menos, 24 horas.
- Insira a armação do filtro por baixo das duas patilhas de retenção e incline-a no sentido da seta até encaixar.
- Feche a tampa do compartimento do saco de pó.

**Cuidados**

- Desligar o aparelho antes de cada limpeza e puxar a ficha de rede.
  - O aspirador de pó e acessórios de material plástico podem ser limpados com um detergente de plástico usual.
- ! Não usar nem agentes abrasivos, nem detergentes de vidro ou universais.  
Nunca submergir o aspirador de pó na água.
- O compartimento de pó poderá ser aspirado com um segundo aspirador ou limpados com um pano/pinsel de pó seco, quando for necessário.

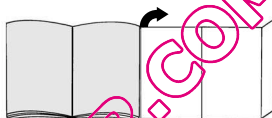
Reservamo-nos alterações técnicas.

Χαιρόμαστε που επιλέξατε μια ηλεκτρική σκούπα Bosch της σειράς BSGL2.

Σε αυτές τις οδηγίες χρήσης περιγράφονται διάφορα μοντέλα BSGL2. Γι' αυτό μπορεί, να μην αντιστοιχούν όλα τα περιγραφόμενα χαρακτηριστικά και όλες οι λειτουργίες στο δικό σας μοντέλο.  
Πρέπει να χρησιμοποιείτε μόνο τα γνήσια αξεσουάρ και εξαρτήματα της Bosch, τα οποία έχουν εξελιχθεί ειδικά για την ηλεκτρική σας σκούπα, για να πετύχετε το καλύτερο δυνατό αποτέλεσμα αναρρόφησης.

Παρακαλώ φυλάξτε τις οδηγίες χρήσης. Σε περίπτωση παράδοσης της ηλεκτρικής σκούπας σε τρίτους, δώστε παρακαλώ μαζί και τις οδηγίες χρήσης.

**Ανοίξτε παρακαλώ τις σελίδες με τις εικόνες!**

**Περιγραφή συσκευής**

- 1 μεταβαλλόμενο πέλαμα πατώματος\*
- 2 Πέλαμα για σκληρά δάπεδα\*
- 3 άκαμπος σωλήνας απορρόφησης\*
- 4 τηλεσκοπικός σωλήνας\*
- 5 Πλήκτρο ασφαλίσεως \*
- 6 χειρολαβή σωλήνα\*
- 7 ελαστικός σωλήνας απορρόφησης
- 8 Ακροφύσιο καθιστικών\*
- 9 Ακροφύσιο αρμών\*
- 10 καλώδιο σύνδεσης ηλεκτρικού ρεύματος
- 11 Πλήκτρο έναρξης / παύσης με ηλεκτρονικό ρυθμιστή ισχύος αναρρόφηση\*
- 12 Φίλτρο εξόδου του αέρα\*
- 13 βοήθεια παρκάριατος
- 14 Φίλτρο προστασίας του κινητήρα
- 15 Βοήθεια αποθήκευσης (στην κάτω πλευρά της συσκευής)
- 16 χάρτινο ανταλλασσόμενο φίλτρο
- 17 καπάκι
- 18 λαβή μεταφοράς
- 19 πλέγμα αεριστήρα
- 20 ένδειξη αλλαγής φίλτρου\*

\*αωαλόγως εξοπλισμού

**Ανταλλακτικά και ειδικός εξοπλισμός****A Πακέτο ανταλλακτικών φίλτρων**

- Τύπος φίλτρου G (BBZ41FG)
  - Για άριστη απόδοση: Gplus (BBZ41GPLUS)
- Περιεχόμενο:  
4 σακούλες φίλτρου με κόμπωμα  
1 μικροφίλτρο υγιεινής  
<http://www.dust-bag-bosch.com>

**B Φίλτρο υφασμάτων (διαρκές φίλτρο) BBZ10TFG**  
Πολυαπλάως χρησιμοποιούμενο φίλτρο με σφάλισμα συρραφής.

**C HEPA-υφασμάτων BBZ8SF1**  
Πολυαπλάως χρησιμοποιούμενο φίλτρο με σφάλισμα συρραφής. Να αντικαθιστάται ετήσια

**D Μικροφίλτρο ενεργού άνθρακα BBZ8KF1**  
Συνδυασμός μικροφίλτρου και φίλτρου ενεργού άνθρακα. Εμποδίζει για πολύ χρόνο τις ενοχλητικές οσμές. Αντικατάσταση κάθε έξι μήνες. Αντικαταστήστε το πλαίσιο του φίλτρου άνθρακα με το πλαίσιο στήριξης του μικροφίλτρου.  
**Προσέξτε παρακαλώ!** Ο συνδυασμός «φίλτρο HEPA» + Μικροφίλτρο ενεργού άνθρακα» δεν είναι δυνατός.

**D TURBO-UNIVERSAL®-Βούρτσα για καθιστικά BBZ42TB**  
Βούρτσισμα και απορρόφηση καθιστικών, στρωμάτων, καθισμάτων αυτοκινήτων κ.τ.λ.. ιδιαίτερα κατάλληλο για την απορρόφηση ζωικών τριχών. Η κίνηση του τυμπάνου της βούρτσας πραγματοποιείται μέσω του ρεύματος απορρόφησης της ηλεκτρικής σκούπας.  
Δεν απαιτείται σύνδεση με το ηλεκτρικό δίκτυο.

**E TURBO-UNIVERSAL®-Βούρτσα για πατώματα BBZ102TB**  
Βούρτσισμα και απορρόφηση χαλιών και μοκετών καθώς και όλων των δαπέδων.  
Ιδιαίτερα κατάλληλο για την απορρόφηση ζωικών τριχών. Η κίνηση του τυμπάνου της βούρτσας πραγματοποιείται μέσω του ρεύματος απορρόφησης της ηλεκτρικής σκούπας.  
Δεν απαιτείται σύνδεση με το ηλεκτρικό δίκτυο.

**F Πέλμα για σκληρά δάπεδα BBZ123HD**  
Για τον καθαρισμό λείων πατωμάτων (παρκέ, πλακάκια, πήλινο κ.τ.λ.).

## Χρήση σύμφωνα με το σκοπό προορισμού

Αυτή η ηλεκτρική σκούπα προορίζεται για χρήση μόνο στο σπίτι και όχι για επαγγελματικούς σκοπούς. Χρησιμοποιείτε την ηλεκτρική σκούπα αποκλειστικά σύμφωνα με τα στοιχεία ή αυτές τις οδηγίες χρήσης. Ο κατασκευαστής δεν ευθύνεται για ενδεχόμενες ζημιές, που οφείλονται σε μη ενδεδειγμένη χρήση ή σε λάθος χειρισμό. Γι' αυτό προσέξτε οπωσδήποτε τις ακόλουθες υποδείξεις!

### Η ηλεκτρική σκούπα επιτρέπεται να χρησιμοποιείται μόνο με:

- Γνήσια σακούλα φίλτρου
- Γνήσια ανταλλακτικά και αξεσουάρ ή γνήσια ειδικά αξεσουάρ

## Υποδείξεις ασφαλείας

Αυτή η ηλεκτρική σκούπα ανταποκρίνεται στους αναγνωρισμένους κανόνες της τεχνικής και στους

σχετικούς κανονισμούς ασφαλείας.

■ Συνδέστε στο ρεύμα και θέστε σε λειτουργία την ηλεκτρική σκούπα μόνο σύμφωνα με τα στοιχεία στην πινακίδα τύπου.

■ Μην αναρροφάτε ποτέ χωρίς σακούλα φίλτρου.  
=> Η συσκευή μπορεί να υποστεί ζημιά!

■ Η συσκευή μπορεί να χρησιμοποιηθεί από παιδιά από 8 χρονών και πάνω και από άτομα με μειωμένες οωματικές, αισθητήριες ή διανοητικές ικανότητες έλλειψη εμπειρίας και / ή γνώσεων, όταν επιτηρούνται ή έχουν ενημερωθεί σχετικά με την ασφαλή χρήση της συσκευής και έχουν κατανοήσει τους υπάρχοντες κατά τη χρήση κινδύνους.

■ Τα παιδιά δεν επιτρέπεται να παίζουν με τη συσκευή.

■ Ο καθαρισμός και η συντήρηση μέσω χρήστη δεν επιτρέπεται να εκτελείται από παιδιά χωρίς επίτηρα.

### Η ηλεκτρική σκούπα δεν επιτρέπεται να χρησιμοποιείται για:

■ τη χρήση σε ανθρώπους ή ζώα

■ την απορρόφηση:

– βλαβερών στην υγεία, κοφτερών, καυτών ή προσεκτιμώμενων υλικών

– υγρών ουσιών

– ευφλεκτών ή εκρηκτικών υλικών και αερίων στάχτης, αιθάλης από τζάκια και κεντρικές θερμάνσεις.

– σκόνης μελανιού από εκτυπωτές και φωτοαντιγραφικά μηχανήματα.

■ Αποφεύγετε την αναρρόφηση με τη χειρολαβή, τα πέλματα και το σωλήνα αναρρόφησης κοντά στο κεφάλι. => Υπάρχει κίνδυνος τραυματισμού!

■ Τοποθετείτε τη συσκευή κατά την αναρρόφηση πάνω σε μια σταθερή και ασφαλή επιφάνεια.

■ Κατά την αναρρόφηση σε σκάλες πρέπει να βρίσκεται η συσκευή πάντα κάτω από το χρήστη.

■ Στις ακόλουθες περιπτώσεις πρέπει να απενεργοποιείτε αμέσως τη συσκευή και να έρχεστε σε επαφή με το σέρβις πελατών:

– όταν το καλώδιο σύνδεσης στο δίκτυο είναι χαλασμένο.

– όταν έχετε αναρροφήσει αθέλητα υγρό ή όταν έχει εισχωρήσει υγρό στο εσωτερικό της συσκευής – όταν η συσκευή έχει πέσει κάτω.

■ Μη χρησιμοποιείτε το ηλεκτρικό καλώδιο για το κράτημα ή τη μεταφορά της ηλεκτρικής σκούπας.

■ Σε περίπτωση πολυώρης συνεχούς λειτουργίας τραβήξτε το ηλεκτρικό καλώδιο εντελώς έξω.

■ Για την αποσύνδεση της συσκευής από το ηλεκτρικό δίκτυο, μην τραβάτε το ηλεκτρικό καλώδιο, αλλά τραβάτε το φικ από την πρίζα.

■ Μην τραβάτε το ηλεκτρικό καλώδιο πάνω από κοφτερές ακμές και μην το συνθλίβετε.

■ Πριν από κάθε εργασία στην ηλεκτρική σκούπα και στα αξεσουάρ τραβήξτε το φικ από την πρίζα.

■ Μη θέσετε σε λειτουργία μια χαλασμένη ηλεκτρική σκούπα. Σε περίπτωση που παρουσιαστεί μια βλάβη, τραβήξτε το φικ από την πρίζα.

■ Οι επισκευές και η αντικατάσταση των ανταλλακτικών στην ηλεκτρική σκούπα επιτρέπεται να πραγματοποιούνται μόνο από εξουσιοδοτημένο σέρβις πελατών.



- Προστατεύετε την ηλεκτρική σκούπα από τις καιρικές επιδράσεις, την υγρασία και τις πηγές θερμότητας.
- Η ηλεκτρική σκούπα δεν είναι κατάλληλη για τη χρήση σε εργοτάξια.  
=> Η αναρρόφηση μπάζων μπορεί να οδηγήσει σε ζημιά της συσκευής.
- Απενεργοποιείτε τη συσκευή, όταν δε γίνεται αναρρόφηση.
- Καταστρέφετε αμέσως τις άχρηστες συσκευές, μετά παραδώστε τη συσκευή για μια απόσυρση σύμφωνα με τους κανονισμούς.
- Οι πλαστικές σακούλες και οι μεμβράνες πρέπει να φυλάγονται μακριά από μικρά παιδιά και να αποσύρονται (κίνδυνος ασφυξίας).
- Μη βάζετε κανένα εύφλεκτο υλικό ή υλικό που περιέχει αλκοόλη πάνω στα φίλτρα (σακούλα φίλτρου, φίλτρο προστασίας του κινητήρα, φίλτρο εξόδου του αέρα κλπ.).

## Υποδείξεις για την απόσυρση

### ■ Συσκευασία

Η συσκευασία προστατεύει την ηλεκτρική σκούπα από ζημιά κατά τη διαδρομή της μεταφοράς. Αποτελείται από φιλικά προς το περιβάλλον υλικά και γι' αυτό είναι ανακυκλώσιμη. Παραδώστε τα υλικά συσκευασίας που δεν χρειάζονται άλλο, στα σημεία συγκέντρωσης των υλικών ανακύκλωσης.

### ■ Παλιά συσκευή

Οι παλιές συσκευές περιέχουν πολλά ακόμα χρήσιμα υλικά. Γι' αυτό παραδίστε την άχρηστη συσκευή σας σ' ένα ειδικό κατάστημα ή σ' ένα κέντρο ανακύκλωσης. Τους τρόπους απόσυρσης μπορείτε να τους πληροφορηθείτε στα ειδικά καταστήματα ή στις υπηρεσίες του δήμου σας.

### ■ Απόσυρση του φίλτρου και της σακούλας του φίλτρου

Τα φίλτρα και οι σακούλες των φίλτρων έχουν κατασκευαστεί από φιλικά προς το περιβάλλον υλικά. Εφόσον δεν περιλαμβάνουν ουσίες που απαγορεύονται για τα οικιακά απορρίμματα, μπορούν να αποσυρθούν μαζί με τα κανονικά οικιακά απορρίμματα.

### ! Προσέξτε παρακαλώ

- Η πίεξη του ρεύματος πρέπει να είναι ασφαλισμένη το ελάχιστο με μια τάση 16 A.
- Εάν η ασφάλεια κατά την ενεργοποίηση της συσκευής "πέσει" μία φορά, μπορεί αυτό να οφείλεται στο γεγονός ότι στο ίδιο κύκλωμα βρίσκονται συγχρόνως συνδεδεμένες και άλλες ηλεκτρικές συσκευές με υψηλή κατανάλωση ρεύματος.
- Το "πέσιμο" της ασφάλειας μπορεί να αποφευχθεί, ρυθμίζοντας πριν την ενεργοποίηση της συσκευής τη χαμηλότερη βαθμίδα ισχύος και επιλέγοντας στη συνέχεια μια υψηλότερη βαθμίδα ισχύος.

## Πριν την πρώτη χρήση

### Απεικόνιση 1\*

Τοποθετήστε τη χειρολαβή στον εύκαμπτο σωλήνα αναρρόφησης και ασφαλίστε την.

\*ανάλογα με τον εξοπλισμό

## Έναρξη της λειτουργίας

### Απεικόνιση 2

- α) Να εισάγετε το στόμιο του ελαστικού σωλήνα απορρόφησης στο άνοιγμα απορρόφησης, μέχρι να μαγγώσει.
- β) Όταν αφαιρείτε το σωλήνα απορρόφησης πρέπει να συμπίεζετε και τις δύο μύτες μαγγώματος και να τραβάτε προς τα έξω τον ελαστικό σωλήνα.

### Απεικόνιση 3\*

Συνδέστε τη χειρολαβή και τον άκαμπτο σωλήνα.

### Απεικόνιση 4\*

- α) Συνδέστε το πέλμα και τον άκαμπτο σωλήνα.
- β) Συνδέστε το πέλμα διαπέδου και τον τηλεσκοπικό σωλήνα.

### Απεικόνιση 5\*

- α) Συνδέστε τους άκαμπτους σωλήνες απορρόφησης.
- β) Μετακινώντας το κουμπί ασφαλισμού / τη μούφα προς την κατεύθυνση του βέλους μπορείτε να ασφαλίσετε τον τηλεσκοπικό σωλήνα και να ρυθμίσετε το επιβραμμένο μήκος.

### Απεικόνιση 6

Συγκρατήστε το καλώδιο δικτύου στο φως του, τραβήξτε το ανάλογα προς τα έξω και εισάγετε το φως του καλώδιου δικτύου.

### Απεικόνιση 7

Θέστε εντός ή εκτός λειτουργίας την ηλεκτρική σκούπα, μετακινώντας το πλήκτρο εντός/εκτός λειτουργίας προς την κατεύθυνση του βέλους.



### Απεικόνιση 8\*

Ρυθμίστε την ισχύ απορρόφησης, στρέφοντας το πλήκτρο εντός/εκτός λειτουργίας προς την κατεύθυνση του βέλους.

## Απορρόφηση

### Απεικόνιση 9

Ρύθμιση του ακροφυσίου πατώματος:

- για χαλιά και μοκέτες => 
- για λεία πατώματα => 

### Προσοχή!

Τα πέλματα διαπέδου, ανάλογα με τη σύσταση του σκληρού διαπέδου (π.χ. νέα, ρουστίκ πλακίδια) υπόκεινται σε μια ορισμένη φθορά. Γι' αυτό πρέπει σε τακτικά χρονικά διαστήματα να ελέγχετε την κάτω επιφάνεια του πέλματος. Τα φαρμένα, κοφτερά πέλματα διαπέδου μπορούν να προκαλέσουν ζημιά στα ευαίσθητα σκληρά δάπεδα, όπως παρκέ ή λινόταπτας. Ο κατασκευαστής δεν ευθύνεται για ενδεχόμενες ζημιές, που οφείλονται σε ένα φθαρμένο πέλμα διαπέδου.

### Απεικόνιση 10\*

Απορρόφηση με εξάρτημα (να τοποθετείται είτε στη χειρολαβή είτε στον άκαμπτο σωλήνα απορρόφησης).

- α) Πέλμα γωνιών  
Για τον καθαρισμό αρμών και γωνιών.
- β) Πέλμα καθιστικών  
Για τον καθαρισμό καθιστικών, κουρτινών κ.τ.λ..

- c) Πέλμα για σκληρά δάπεδα  
Για τον καθαρισμό σκληρών πατωμάτων  
(πλακάκια, παρκέ κ.τ.λ.).

#### Απεικόνιση 11

Στα ενδιάμεσα διαλείμματα εργασίας μπορείτε να κάνετε χρήση της υποδοχής που βρίσκεται στην οπίσθια πλευρά της συσκευής. Εισάγετε την προεξοχή του πέλματος πατώματος στην εγκοπή στην οπίσθια πλευρά της συσκευής.

#### Απεικόνιση 12

Κατά τον καθαρισμό π.χ. χαλιών μπορεί να γίνει μεταφορά της συσκευής, συγκρατώντας την και από τις δύο λαβές.

## Μετά την ολοκλήρωση της εργασίας

#### Απεικόνιση 13

Τραβήξτε το φιντ του δικτύου.  
Τραβήξτε ελαφρά το καλώδιο δικτύου και αφήστε το στη συνέχεια ελεύθερο (το καλώδιο θα τυλιχτεί από μόνο του).

#### Απεικόνιση 14

Για την απόθεση ή μεταφορά της συσκευής μπορείτε να χρησιμοποιήσετε τη βοήθεια απόθεσης στην κάτω πλευρά της συσκευής.  
Τοποθετήστε κάθετα τη συσκευή.  
Εισάγετε την προεξοχή, που βρίσκεται στο πέλμα πατώματος, στην εγκοπή στην κάτω πλευρά της συσκευής.

## Αλλαγή του φίλτρου

### Αλλαγή της σακούλας σκόνης

#### Απεικόνιση 15\*

Η ένδειξη του φίλτρου στο καπάκι βράφεται κίτρινη.

#### Απεικόνιση 16

Ανοίξτε το καπάκι, μετακινώντας το μοχλό ασφάλισης προς την κατεύθυνση του βέλους.

#### Απεικόνιση 17

- a) Κλείστε και εξάγετε τη σακούλα σκόνης, τραβώντας τη γλωττίδα φραγής.  
b) Εισάγετε την καινούρια σακούλα σκόνης στην υποδοχή, μέχρι να φτάσει στην πρόσκρουση.

! Μετά την απορρόφηση μικρών μορίων σκόνης (όπως π.χ. γύψος, τσιμέντο κ.τ.λ.) να καθαρίζετε το φίλτρο του κινητήρα και να αντικαθιστάτε ενδεχομένως το μικροφίλτρο.

### Καθαρισμός του φίλτρου προστασίας του κινητήρα

Το φίλτρο προστασίας του κινητήρα πρέπει να καθαρίζεται σε τακτικά χρονικά διαστήματα με ελαφρό κτύπημα ή πλύσιμο!

#### Απεικόνιση 18\*

- Ανοίξτε το κάλυμμα του χώρου συλλογής της σκόνης (βλέπε Εικ. 16).
- Τραβήξτε έξω το φίλτρο προστασίας του κινητήρα προς την κατεύθυνση του βέλους.

- Καθαρίστε το φίλτρο προστασίας του κινητήρα με ελαφρό κτύπημα.
- Σε περίπτωση μεγάλης ρύπανσης το φίλτρο προστασίας του κινητήρα πρέπει να πλένεται. Στη συνέχεια αφήστε το φίλτρο να στεγνώσει το λιγότερο για 24 ώρες.
- Μετά τον καθαρισμό, σπρώξτε το φίλτρο προστασίας του κινητήρα μέσα στη συσκευή και κλείστε το κάλυμμα του χώρου συλλογής της σκόνης.

### Αλλαγή του μικροφίλτρου

(Εκπίπτει στις συσκευές, που είναι εξοπλισμένες με ένα φίλτρο HEPA). Πότε γίνεται η αλλαγή: Σε κάθε καινούρια συσκευασία χάρτινων φίλτρων.

#### Απεικόνιση 19\*

- Ανοίξτε το καπάκι
- Εξάγετε την υποδοχή του φίλτρου και ξεδιπλώστε την.
- Απορρίψτε το παλιό μικροφίλτρο-υγιεινής και τοποθετήστε το καινούριο.
- Εισάγετε την υποδοχή του φίλτρου στη συσκευή και κλείστε το καπάκι.

### Καθαρισμός του φίλτρου εξόδου του αέρα

Το φίλτρο εξόδου του αέρα πρέπει να καθαρίζεται σε τακτικά χρονικά διαστήματα με ελαφρό κτύπημα ή πλύσιμο!

#### Απεικόνιση 20\*

- Ανοίξτε το κάλυμμα του χώρου συλλογής της σκόνης (βλέπε Εικ. 16).
- Τραβήξτε έξω το πλαίσιο του φίλτρου προς την κατεύθυνση του βέλους.
- Καθαρίστε το φίλτρο εξόδου του αέρα με ελαφρό κτύπημα.
- Σε περίπτωση μεγάλης ρύπανσης το φίλτρο εξόδου του αέρα πρέπει να πλένεται. Στη συνέχεια αφήστε το φίλτρο να στεγνώσει το λιγότερο για 24 ώρες.
- Σπρώξτε το πλαίσιο του φίλτρου κάτω από τα δύο χείλη συγκράτησης και στρέψτε το προς την κατεύθυνση του βέλους, ώπου να ασφαλίσει.
- Κλείστε το κάλυμμα του χώρου συλλογής της σκόνης.

## Περιοίση

- Πριν από κάθε καθαρισμό να σβήνετε τη συσκευή και να τραβάτε το φιντ του δικτύου.
- Η ηλεκτρική σκούπα και τα εξαρτήματα από συνθετική ύλη μπορούν να περιποιούνται με ένα μέσο καθαρισμού για συνθετικές ύλες.  
! Μη χρησιμοποιείτε μέσα τριβής, μέσα καθαρισμού για γυαλιά ή μέσα καθαρισμού γενικής χρήσης. Μη βάζετε ποτέ την ηλεκτρική σκούπα μέσα σε νερό.
- Η σκόνη στο χώρο μπορεί κατά περίπτωση να καθαρίζεται με τη βοήθεια μίας περαιτέρω ηλεκτρικής σκούπας ή απλά με ένα στεγνό πανί/πινέλο για την απομάκρυνση της σκόνης.

Επιφυλασσομάστε του δικαιώματος διενέργειας τεχνικών τροποποιήσεων.

Bosch BSGL2 serisi bir elektrikli süpürge almaya karar vermeniz bizi memnun etti.

Bu kullanım kılavuzunda çeşitli BSGL2 modelleri gösterilmiştir. Bu nedenle açıklanan tüm donanım özelliklerinin ve fonksiyonların sizin modelinizde bulunmaması mümkündür.

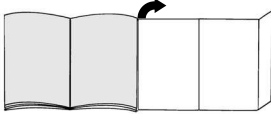
En iyi performansı elde etmek için sadece elektrikli süpürge için özel olarak geliştirilmiş olan orijinal Bosch aksesuarlarını kullanmalısınız.

Kullanma kılavuzunu lütfen itinayla muhafaza ediniz.

Cihazı başka birisine verecek olursanız, lütfen kullanma kılavuzunu da veriniz.

Kullanım kılavuzları bir çok model için yapılmaktadır. Sizin cihazınız ile kullanım kılavuzu detaylarında farklılıklar olabilir. Lütfen cihazınızın teknik özelliklerine dikkat ederek okuyunuz.

**Lütfen resimli sayfaları açınız!**



## Cihazın teknik özellikleri

- 1 ayarlanabilir taban aparatı\*
- 2 Sert taban süpürme başlığı\*
- 3 Emme borusu\*
- 4 Teleskop boru\*
- 5 Kilitleme düğmesi \*
- 6 Hortum sap
- 7 Emme hortumu
- 8 Döşeme aparatı\*
- 9 Yarık aparatı\*
- 10 Elektrik kablosu
- 11 Elektronik emme kuvveti ayarı Açık/Kapalı düğmesi\*
- 12 Üfleme filtresi\*
- 13 Yardımcı park elemanı
- 14 Motor koruma filtresi
- 15 Yerleştirme yardımcısı
- 16 Kağıt filtre
- 17 Kapak
- 18 Taşıma sapı
- 19 Dışarı üfleme kafesi
- 20 iltre değiştirme göstergesi\*

Elektrik bağlantısı 220-240 V\*\*

Gerilim / Frekans 50 Hz\*\*

Amper 10 A\*\*

EEE Yönetmeliğine Uygundur

\*donanıma göre

\*\*Modelle göre değişiklik gösterebilir

## Ek parçalar ve özel aksesuarlar

### A Yedek filtre paketi

■ Filtre Tipi G (BBZ41FG)

■ En iyi performans için: Gplus (BBZ41GPLUS)  
İçindekiler:

4 açılır kapanır filtre (toz) torbası

1 mikro-hijyen filtresi

<http://www.dust-bag-bosch.com>

### B Tekstil filtresi (Sürekli filtre) BBZ10TFG

Dokuma kilittli (cirt cirtli) tekrar kullanılabilir filtre.

### C HEPA-Filtre BBZ8SF1

Dışarı üfürülen havanın daha temiz olması için ilave filtre. Alerjisi olanlara önerilir.

Yılda bir değiştiriniz.

### D Mikro-Aktif karbon filtre BBZ8KF1

Mikro ve aktif karbon filtresinin kombinasyonu. Uzun süre kötü kokuları önler. Yılda en az bir değiştirilmelidir. Karbon filtresi çerçevesini mikro filtre tutucu çerçevesi ile değiştiriniz.

Lütfen dikkat ediniz!

»Hepa-Filtresi« - »Mikro-Aktif karbon filtre« kombinasyonu mümkün değildir.

### E TURBO-UNIVERSAL®-Döşeme fırçası BBZ42TB

Mosliya döşemeleri, döşekler, otomobil koltu klarının vs. fırçalama ve süpürmesi tek işlem ile yapılır.

Özellikle hayvan tüylerinin süpürülmesi için uygundur.

Fırçaly merdane tahriği, elektrikli süpürge için emme hava akımı ile çalışır.

Elektrik bağlantısı gerekli değildir.

### F TURBO-UNIVERSAL®-Taban fırçası BBZ102TBB

Kısa tüylü halı ve taban döşemeleri veya tüm taban kaplamalarının fırçalama ve süpürmesi tek işlem ile yapılır.

Özellikle hayvan tüylerinin süpürülmesi için uygundur.

Fırçaly merdane tahriği, elektrikli süpürge için emme hava akımı ile çalışır.

Elektrik bağlantısı gerekli değildir.

### G Sert taban aparatı BBZ123HD

Düz tabanların (parke, fayans, terakotta kaplı tabanlar, ...) süpürülmesi için.

## Amaca uygun kullanım

Bu elektrikli süpürge sadece evdeki normal kullanım için tasarlanmıştır ve ticari kullanım için uygun değildir.

Elektrikli süpürgeyi daima bu kullanma kılavuzundaki bilgiler doğrultusunda kullanınız.

Amaca uygun olmayan veya hatalı kullanımdan kaynaklanan muhtemel hasarlardan üretici sorumlu değildir ve sorumlu tutulamaz. Bu nedenle, lütfen aşağıdaki bilgilere kesinlikle dikkat ediniz!

### Elektrikli süpürge sadece aşağıdaki parçalar ile kullanılmalıdır:

■ Orijinal filtre torbası

■ Orijinal yedek parçalar, orijinal aksesuarlar veya orijinal özel aksesuarlar

## Güvenlik bilgileri

Bu elektrikli süpürge, geçerli teknik kurallara ve bilinen güvenlik mevzuatına uygundur.

- Elektrikli süpürgeyi sadece tip levhasındaki gibi takıp kullanınız.
- Asla filtre torbasız süpürmeyiniz.  
=> Cihaz zarar görebilir!
- Bu cihaz 8 yaşın altındaki çocuklar ve fiziksel, algısal veya mental yeteneklerinde eksiklikler olan veya tecrübe ve/veya bilgi eksikliği bulunan kişiler tarafından ancak, g zetim altında olmaları veya cihazın güvenli kullanımı hakkında bilgi sahibi olmaları veya olası tehlikeleri bilmeleri durumunda kullanılabilir
- Çocukların cihaz ile oynamalarına izin verilmemelidir.
- Temizlik ve kullanıcı bakımı işlemleri gözetim altında olmayan çocuklar tarafından yürütülme-melidir.

### Elektrikli süpürge şunlar için kullanılmaz:

- İnsanların veya hayvanların bu cihaz ile temizlenmesi
- Aşağıdaki cisim, madde veya pisliklerin emilerek temizlenmesi:
  - Sağlığa zararlı, keskin kenarlı, sıcak veya kor halindeki maddeler
  - Nemli, ıslak veya sıvı maddeler
  - Kolay alevlenen veya patlayıcı maddeler ve gazlar
  - Merkezi ısıtma tesisatlarındaki ve çini sobalarındaki kül ve kurumlar
  - Yazıcılardan veya fotokopi makinelerinden çıkan toner tozu.
- Tutamağı, üniteyi ve boruyu baş yakınında tutarak süpürmeyiniz.  
=> Yaralanma tehlikesi söz konusudur!
- Süpürürken cihazı sağlam ve güvenli bir altlığın üzerine koyunuz.
- Merdivenlerde süpürürken cihaz daima, cihazı kullanan kişinin alt tarafında durmalıdır.
- Aşağıdaki durumlarda cihaz derhal durdurulmalı ve müşteri hizmetleri ile irtibata geçilmelidir:
  - Elektrik bağlantı kablosu hasarlıysa.
  - Yanlışlıkla sıvı süpürdüyseniz veya cihazın iç kısımlarına sıvı girdiyse
  - Cihaz yere düştüyse.
- Elektrik bağlantı kablosunu, elektrikli süpürgeyi taşıma/ nakletme amacıyla kullanmayınız.
- Birkaç saat sürekl çalıştırdıysanız şebeke bağlantı kablosunu tamamen çekiniz.
- Elektrik fişi prizden çıkarılacağı zaman, elektrik bağlantı kablosundan değil, fişin kendisinden tutulup çekilmelidir.
- Elektrik bağlantı kablosu keskin kenarlar üzerinden çekilmemeli ve herhangi bir yere sıkıştırılmamalıdır.
- Elektrikli süpürgede ve aksesuarlarında herhangi bir

işlem yapılmadan önce, elektrik fişi prizden çekilip çıkarılmalıdır.

- Elektrikli süpürgede herhangi bir hasar varsa kesinlikle çalıştırmayınız. Bir arıza söz konusu olduğu zaman, elektrik fişini prizden çekip çıkarınız.
- Tehlikelerden korunmak için tamir işlemleri ve elektrikli süpürge üzerindeki yedek parça değişiklikleri sadece yetkili müşteri hizmetleri tarafından uygulanmalıdır.
- Elektrikli süpürgeyi yağış, nem ve ısı kaynaklarından koruyunuz.
- Elektrikli süpürge inşaat alanında kullanıma uygun değildir.  
=> Hafriyatın süpürülmesi cihaza zarar verebilir.
- Süpürmediğinizde cihazı kapatınız.
- Eski ve artık kullanılmayacak olan cihazlar derhal kullanılmamaz hale getirilmeli ve gerektiği şekilde imha edilmelidir.
- Plastik torbalar ve folyolar küçük çocukların ulaşamayacakları yerlerde muhafaza edilmeli ve imha edilmelidir  
(Boğulma tehlikesi)
- Filtre (filtre torbası, motor koruma filtresi, toz filtresi vs.) üzerine yanıcı veya alkol içeren maddeler dökmeyiniz.

## Giderme bilgileri

### Ambalaj

Ambalaj, elektrikli süpürgeyi nakliye esnasında zarar görmesini önlemektedir. Ambalaj çevreye zarar vermeyen malzemelerden ibarettir ve bu nedenle tekrar geri kazanılabilir. Almanya'da artık kullanılmayan ambalaj malzemelerini, »Grüner Punkt« adını taşıyan yeniden değerlendirme sisteminin toplama merkezlerine gönderiniz. Kendi ülkenizde bu cins merkezler varsa, ambalaj malzemelerinizi bu merkezlere göndermenizi tavsiye ederiz.

### Eski cihaz

Eski cihazlar birçok değerli malzemeler ihtiva eder. Bu sebeple kullanılmış cihazınızı satıcınıza veya bir geri dönüşüm merkezine geri dönüştürülmesi için teslim ediniz. Güncel giderme yöntemleri hakkında bilgi almak için, lütfen yetkili satıcınıza veya oturduğunuz bölge belediyesine başvurunuz.

### Filtrelerin ve filtre torbalarının imha edilmesi

Filtreler ve filtre torbaları çevreye zarar vermeyen malzemelerden üretilmiştir. Ev atıklarına katılmaları yasak olan maddeler içermedikleri sürece, normal ev atıkları ile birlikte imha edilebilirler.

### Lütfen dikkat

- Şebeke prizi en az 16 A sigorta ile emniyete alınmış olmalıdır.  
Cihazın açılması esnasında sigorta devreye girmişse, bu durum yüksek bağlantı değerine sahip başka elektrikli cihazların aynı devreye bağlanmış olmasından kaynaklanıyor olabilir.  
Cihazı açarken en düşük güç kademesini ayarlayarak ve güç kademesini sonradan artırarak sigortanın devreye girmesini engelleyebilirsiniz.

## Elektrik süpürgeyi daha verimli kullanabilmeniz için:

- Elektrikli süpürge için her zaman orijinal yedek parça, aksesuar veya özel aksesuarları kullanınız.
- Optimum verimlilik için; motor koruma filtresi ve hava çıkış filtresini kullanma kılavuzunda belirtildiği gibi düzenli olarak temizleyiniz ve değiştiriniz.
- Süpürülecek yerin tipine göre motor gücünü ayarlayınız.
- Bu cihazlar ev tipi kullanıma uygundur, endüstriyel (sanayi tipi) kullanıma uygun değildir.

## İlk kullanımdan önce

### Şekil 1\*

Tutamağı emme hortumuna takınız ve oturtunuz.

## Çalıştırma

### Şekil 2

- Emme hortumunu süpürgeye emme deliğine takın.
- Emme hortumunu çıkarırken her iki sabitleme tırnağını bastırın ve hortumu çıkarın.

### Şekil 3\*

Sap ve emme borusunu birbirine bağlayın.

### Şekil 4\*

- Taban süpürme başlığı ve emme borusunu birbirine bağlayın.
- Zemin süpürme ünitesi ve teleskopik boru birbirine takılmalıdır.

### Şekil 5\*

- Emme borularını birbirlerine takın.
- Ayar düğmesi / sürgünün ok işareti yönünde kaydırılması ile teleskopik borusunu açın ve istenilen uzunluğu ayarlayın.

### Şekil 6

Elektrik kablosunu fişden tutun istenilen uzunlukta dışarı çıkarın ve fişi prize takın.

### Şekil 7

Elektrikli süpürgeyi, Açık/Kapalı düğmesini ok işareti yönünde hareket ettirerek açıp kapatın.



### Şekil 8\*

Açık/Kapalı düğmesini ok işareti yönünde hareket ettirerek emme gücünü ayarlayın.

## Emme

### Şekil 9

Taban elemanını (enjektörü) ayarlama:

- halı ve taban döşemeleri => 
- düz zeminler => 

## Dikkat!

Yer fırçaları sert yüzeyin özelliklerine bağlı olarak (Örn. sert, sade akış) belirli bir aşınmaya maruz kalır. Bu nedenle fırçanın temas yüzeyi belirli aralıklarda kontrol edilmelidir. Aşınmış, keskin kenarlı fırça yüzeyleri parke veya linolyum gibi hassas sert yüzeylerde hasarlara neden olabilir. Üretici aşınmış yer fırçaları nedeniyle meydana gelen olası hasarlar için sorumluluk kabul etmez.

### Şekil 10\*

Aksesuar ile süpürme (gerekliğe göre sap veya emme borusu üzeri ne takın)

- Yanık süpürme başlığı  
Yanık ve köşelerin süpürülmesi için.
- Döşeme süpürme başlığı  
Mobilya ve perdelerin vs. süpürülmesi için
- Sert taban süpürme başlığı  
Sert zeminler (fayans, parke vs.) süpürme için.

### Şekil 11

Süpürme çalışmalarına kısa ara verildiğinde cihazın arka tarafında bulunan park yardımcı elemanları kullanılabilir. Taban aparatındaki çengelleri cihazın arka tarafındaki açıklığa doğru bastırın.

### Şekil 12

Örneğin merdiven basamaklarının süpürülmesinde cihaz her iki saptan tutularak taşınabilir.

## Çalışmalardan sonra

### Şekil 13

Elektrik kablosunun fişini prizden çıkarın. Kısaca elektrik kablosunu çekin ve bırakın (kablo otomatik olarak dolanır).

### Şekil 14

Elektrik süpürgeyi yerleştirilmesi/taşınması için cihazın alt tarafındaki yerleştirme yardımcı elemanı kullanılabilir. Elektrik süpürgeyi dik şekilde koyun. Taban aparatındaki çengelleri cihazın arka tarafındaki açıklığa doğru bastırın.

## Filtre değiştirme

### Toz torbasını değiştirme

### Şekil 15\*

Kapakta filtre değiştirme göstergesi sarı renge dönüşmüştür.

### Şekil 16

Kapak kolunu ok işareti yönünde hareket ettirerek kapağı açın.

### Şekil 17

- Toz torbasını, kapak kenarını kapatarak dışarı çıkarın.
- Yeni toz torbasını dayanağa kadar bastıra rak takın.  
Yenice toz partiküllerinin süpürülmesinde (örneğin alçı, çimento, vs.), motor filtresini temizleyin ve gerektiğinde mikro filtreyi değiştirin.

## Motor koruma filtresinin temizlenmesi

Motor koruma filtresi düzenli aralıklarla vurularak ve/veya yıkanarak temizlenmelidir!

### Şekil 18\*

- Toz haznesi kapağını açınız (bkz. resim 16).
- Motor koruma filtresini ok yönünde çekiniz.
- Motor koruma filtresini vurarak temizleyiniz.
- Kirlenme yoğunsa motor koruma filtresi yıkanmalıdır.
- Filtreyi en az 24 saat kurumaya bırakınız.
- Temizleme işleminden sonra motor koruma filtresini cihaza yerleştiriniz ve toz haznesi kapağını kapatınız.

## Mikro filtrenin değiştirilmesi

(Bir HEPA filtre ile donatılmış cihazlarda gerek yoktur). Bu filtre ne zaman değiştirilecektir: Her yeni kaçıt filtre takıldığında bu filtre de değiştirilecektir.

### Şekil 19\*

- Kapağı açın.
- Filtre tutma elemanını çıkarın ve açın.
- Kullanılmış Micro Hijyen filtresini artın ve yeni Micro Hijyen filtresini yerleştirin.
- Filtre tutma elemanı aletin içine takın ve kapağı kapatın.

## Dışarı üfleme filtresinin temizlenmesi

Dışarı üfleme filtresi düzenli aralıklarla vurularak ya da yıkanarak temizlenmelidir!

### Şekil 20\*

- Toz haznesi kapağını açınız (bkz. resim 16).
- Filtre çerçevesini ok yönünde çekiniz.
- Dışarı üfleme filtresini vurarak temizleyiniz.
- Kirlenme yoğunsa dışarı üfleme filtresi yıkanmalıdır.
- Filtreyi en az 24 saat kurumaya bırakınız.
- Filtre çerçevesi, iki tutamak altına itilmeli ve yerine oturuncaya kadar ok yönünde çevrilmelidir.
- Toz haznesi kapağını kapatınız.

## Bakım

- Temizleme işleminden önce daima cihazı kapatın ve fişi prizden çıkarın.
- Elektrik süpürgesi ve plastik malzemesinden üretilmiş olan aksesuar parçaları normal plastik temizleme malzemesi ile temizlenebilir.

! Çizim temizleme malzemesi, cam için kullanılan veya çok amaçlı temizleme malzemesi kullanmayın. Elektrik süpürgesini kesinlikle suyun içine batırmayın.

- Elektrik süpürgesinin toz dolan bölümü gerektiğinde ikinci bir elektrik süpürgesi veya kuru toz bezi/fırçası ile temizlenebilir.

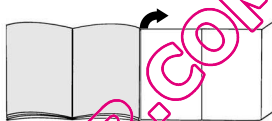
Teknik değişiklik hakkı saklıdır.

\*cihaz donanımına bağlıdır

Jest nam bardzo miło, że zdecydowali się Państwo na zakup odkurzacza marki Bosch serii BSG2. W niniejszej instrukcji obsługi przedstawione zostały różne modele BSG2. W związku z tym istnieje możliwość, że nie wszystkie opisane elementy wyposażenia oraz funkcje dotyczą Państwa modelu. Zaleca się stosowanie oryginalnego wyposażenia dodatkowego marki Bosch, które zaprojektowano specjalnie z myślą o Państwie odkurzaczu, aby uzyskać możliwie najlepszy rezultat odkurzania.

Instrukcję obsługi należy zachować. W przypadku przekazania odkurzacza innej osobie należy dołączyć niniejszą instrukcję.

Proszę rozłożyć strony z ilustracjami!



## Opis urządzenia

- 1 Przesławiana ssawka podłogowa\*
- 2 Ssawka do podłóg twardych\*
- 3 Rura ssąca\*
- 4 Rura teleskopowa\*
- 5 Przycisk blokady\*
- 6 Uchwyt węża\*
- 7 Wąż ssący
- 8 ssawka do tapicerki\*
- 9 ssawka szczelinowa\*
- 10 Przewód zasilania
- 11 Klawisz ZŁ/WYŁ z elektronicznym regulatorem siły ssania\*
- 12 Filtr wylotu powietrza\*
- 13 Uchwyt do zamocowania ssawki w czasie przerwy w odkurzaniu
- 14 Filtr zabezpieczający silnik
- 15 Uchwyt do odstawiania odkurzacza
- 16 Papierowy filtr wymienny
- 17 Pokrywa
- 18 Uchwyt do przenoszenia odkurzacza
- 19 Krata otworu wydmuchowego
- 20 Wskaźnik wymiany filtru\*

\*w zależności od wyposażenia

## Części zamienne i wyposażenie specjalne

### A Pakiet filtrów wymiennych

- Typ filtra G (BBZ41FG)
  - Dla najwyższej wydajności: Gplus (BBZ41GPLUS)
- Zawartość:  
4 worki filtrujące z zamknięciem  
1 mikrofiltr higieniczny  
<http://www.dust-bag-bosch.com>

### B Filtr tekstylny (filtr stały) BBZ10TFG

Filtr wielokrotnego użytku z zamknięciem haftkowym

### C HEPA - Filtr BBZ8SF1

Dodatkowy filtr do powietrza wydmuchowego.  
Zalecany dla alergików. Wymieniać co rok.

### D Mikrofiltr z węglem aktywnym BBZ8KF1

Połączenie filtra z węglem aktywnym i mikrofiltra. Zapobiega przez długi okres czasu rozprzestrzenianiu się nieprzyjemnych zapachów. Wymieniać co pół roku. Wymienić ramę filtra węglowego na ramę mocującą mikrofiltra.

Uwaga!

Kombinacja »filtr Hepa« + »mikrofiltr z węglem aktywnym« nie jest możliwa.

### E TURBO-UNIVERSAL®-fszczotka do tapicerki

BBZ42TB

Szczotkowanie i odkurzanie mebli tapicerskich, materaców, siedzeń samochodowych itp. podczas jednej czynności roboczej. Szczególnie odpowiednia do usuwania zwierzęcego włosia. Wałek szczotkowy napędzany jest strumieniem powietrza ssącego z odkurzacza.

Nie potrzeba podłączać do prądu elektrycznego.

### F TURBO-UNIVERSAL®-Szcotka do podłóg

BBZ102TBB

Szczotkowanie i odkurzanie krótkowłosych dywanów i wykładzin dywanowych wzgl. wszelkich innych wykładzin podczas jednej czynności roboczej. Szczególnie odpowiednia do usuwania zwierzęcego włosia. Wałek szczotkowy napędzany jest strumieniem powietrza ssącego z odkurzacza.

Nie potrzeba podłączać do prądu elektrycznego.

### G Ssawka do podłóg twardych BBZ123HD

Do odkurzania gładkich podłóg (parkietu, płytek, terakotki...)

## Użytkowanie zgodne z przeznaczeniem

Odkurzacz przeznaczony jest do użytku wyłącznie w gospodarstwie domowym i nie nadaje się do celów przemysłowych.

Odkurzacz należy użytkować wyłącznie zgodnie z danymi zawartymi w niniejszej instrukcji obsługi. Producent nie ponosi odpowiedzialności za ewentualne szkody powstałe w wyniku użytkowania niezgodnego z przeznaczeniem lub niewłaściwej obsługi. Z tego względu należy koniecznie przestrzegać następujących zaleceń!

### Odkurzacz można eksploatować wyłącznie z:

- oryginalnym workiem filtrującym

- oryginalnymi częściami zamiennymi, akcesoriami lub wyposażeniem specjalnym

## Wskazówki dotyczące bezpieczeństwa

Odkurzacz spełnia wymogi techniki oraz przepisy bezpieczeństwa.

- Odkurzacz należy podłączać i uruchamiać wyłącznie zgodnie z informacjami na tabliczce znamionowej.
- W żadnym wypadku nie wolno odkurzać bez worka filtrującego.  
=> Może to spowodować uszkodzenie urządzenia!
- Urządzenie mogą obsługiwać dzieci w wieku powyżej 8 lat oraz osoby z ograniczonymi zdolnościami fizycznymi, sensorycznymi lub umysłowymi, a także osoby nie posiadające wystarczającego doświadczenia i/lub wiedzy, jeśli pozostają pod nadzorem lub zostały pouczone, jak bezpiecznie obsługiwać urządzenie i są świadome związanego z tym niebezpieczeństwa.
- Dzieci nie mogą bawić się urządzeniem.
- Czynności i czynności konserwacyjne nie mogą być wykonywane przez dzieci bez nadzoru dorosłych.

### Odkurzacza nie należy używać do:

- odkurzania ludzi lub zwierząt
- zasysania:
  - substancji szkodliwych dla zdrowia, gorących lub żarzących się oraz przedmiotów o ostrych krawędziach,
  - wilgotnych lub płynnych substancji
  - substancji i gazów łatwopalnych i wybuchowych
  - popiołu, sadzy z pieców kaflowych i instalacji centralnego ogrzewania
  - pyłu tonerowego z drukarek i kopiarek.
- Nie odkurzać w okolicach głowy za pomocą uchwytu, ssawek lub rury.  
=> Zachodzi niebezpieczeństwo obrażeń ciała!
- Podczas odkurzania ustawiać urządzenie na twardym, stabilnym podłożu.
- Przy odkurzaniu schodów urządzenie musi znajdować się niżej od użytkownika.
- W wymienionych poniżej przypadkach należy wyłączyć urządzenie i skontaktować się z serwisem:
  - uszkodzenie przewodu zasilającego
  - przypadkowe zassanie płynu lub wnikięcie płynu do wnętrza urządzenia
  - upadek urządzenia.
- Nie używać przewodu zasilającego do noszenia / transportowania odkurzacza.
- W przypadku wielogodzinnej pracy w trybie ciągłym należy całkowicie wyciągnąć przewód zasilający.
- W celu odłączenia urządzenia od sieci, ciągnąć za wtyczkę, a nie za przewód zasilający.

- Przewodu zasilającego nie wolno prowadzić po ostrych krawędziach ani zaciskać.
- Przed przystąpieniem do prac związanych z naprawą lub konserwacją odkurzacza i wyposażenia należy wyciągnąć wtyczkę z gniazda sieciowego.
- Nie uruchamiać uszkodzonego odkurzacza. W przypadku zakłócenia w pracy urządzenia należy wyciągnąć wtyczkę z gniazda sieciowego.
- W celu uniknięcia zagrożeń, naprawy urządzenia oraz wymiana części w odkurzaczu mogą być wykonywane przez autoryzowany serwis.
- Odkurzacze należy chronić przed wpływem czynników atmosferycznych, wilgocią i źródłami ciepła.
- Odkurzacze nie nadaje się do stosowania na placach budowy. => Zasysanie gruzu budowlanego może spowodować uszkodzenie urządzenia.
- Odkurzacze należy wyłączać, gdy nie jest używany.
- Zużyte urządzenia należy bezzwłocznie wycofać z użytkowania, a następnie zutylizować zgodnie z obowiązującymi przepisami.
- Torby plastikowe oraz folie należy przechowywać poza zasięgiem dzieci i usuwać w bezpieczny sposób (niebezpieczeństwo uduszenia).
- Unikać kontaktu filtrów (worków filtrujących, filtr zabezpieczający silnik, filtra wylotu powietrza itp.) z materiałami łatwopalnymi oraz zawierającymi alkohol.

## Wskazówki dotyczące utylizacji

- **Opakowanie**  
Opakowanie chroni odkurzacze przed uszkodzeniem podczas transportu. Składa się ono z materiałów bezpiecznych dla środowiska naturalnego i z tego względu nadaje się do odzysku surowców wtórnych. Niepotrzebne materiały opakowaniowe należy odprowadzać do punktów zbiórki surowców wtórnych.
  - **Stare urządzenia**  
Stare urządzenia często zawierają pełnowartościowe materiały. Z tego względu wysłużone urządzenie należy oddawać dostawcy względnie do centrum odzysku surowców wtórnych do ponownego wykorzystania. Informacje na temat obecnie obowiązujących sposobów utylizacji można uzyskać u dostawcy lub w zarządzie gminy.
  - **Utylizacja filtrów i worków filtrujących**  
Filtry i worki filtrujące są wykonane z materiałów bezpiecznych dla środowiska naturalnego. Jeśli nie zawierają szkodliwych lub niedozwolonych substancji, można je wyrzucać razem z innymi odpadami z gospodarstwa domowego.
- Uwaga**
- Gniazdo wtyczki sieciowej musi być zaopatrzone w bezpiecznik o mocy co najmniej 16 A. Jeżeli bezpiecznik zadziała przy włączeniu urządzenia, może to być spowodowane tym, że równocześnie inne urządzenia elektryczne o większej mocy przyłączeniowej podłączone są do tego samego obwodu prądu. Zadziałania bezpiecznika można uniknąć, ustawiając przed włączeniem najniższy stopień mocy urządzenia i wybierając wyższy stopień dopiero po jego włączeniu.

## Przed pierwszym użyciem

### Rys. 1\*

Wsunąć i zatrzasnąć uchwyt na węzu ssącym.

## Uruchamianie

### Rys. 2

- Zatrzasnąć króciec węza ssącego w otworze ssącym.
- Podczas wyjmowania ścisnąć oba zatraski i wyciągnąć wąż ssący.

### Rys. 3\*

Połączyć uchwyt i rurę ssącą.

### Rys. 4\*

- Połączyć ssawkę podłogową i rurę ssącą.
- Wpiąć ssawkę do podłóg i rurę teleskopową.

### Rys. 5\*

- Połączyć rury ssące.
- Odblokować rurę teleskopową przesuwając przycisk regulacji / złączkę przesuwną w kierunku strzałki i nastawić żadaną

### Rys. 6

Ochronić przewód zasilania za wtyczkę i wyciągnąć go na żadaną długość, a wtyczkę włożyć do gniazdko.

### Rys. 7

Odkurzacze włączyć / wyłączyć, przestawiając przycisk włączania / wyłączania zgodnie z kierunkiem strzałki.



### Rys. 8\*

Nastawianie siły ssania odbywa się poprzez obracania przycisku włączania / wyłączania.

## Odkurzenie

### Rys. 9

Ustawić ssawkę podłogową:

- dywany i wykładziny podłogowe => 
- gładkie podłogi => 

### Uwaga!

W zależności od właściwości podłogi (np. szorstkie, rustykalne podłogi) szczotki do podłóg ulegają zniszczeniu. Dlatego należy w regularnych odstępach czasu sprawdzać spód szczotki. Zużyte, o ostrych kątach spody szczotki mogą uszkodzić delikatne podłogi, jak parkiet czy linoleum. Producent nie ponosi odpowiedzialności za ewentualne szkody powstałe w wyniku używania zużytych szczotek do podłóg.

### Rys. 10\*

Odkurzenie przy użyciu akcesoriów.

(w zależności od potrzeby nałożyć na uchwyt wzgl. rurę ssącą)

- Ssawka szczelinowa  
Do odkurzania szczelin i kątów.



- b) Ssawka do tapicerki  
Do odkurzania mebli tapicerskich, zasłon itp.
- c) Ssawka do podłóg twardych  
Do odkurzania twardych wykładzin podłogowych (plytek, parkietu itp.

#### Rys. 11

Podczas krótkich przerw w odkurzaniu można korzystać z udogodnienia, jakim jest uchwyt na ssawkę z tyłu odkurzacza. Wystarczy wsunąć hak na ssawce podłogowej w otwór z tyłu urządzenia.

#### Rys. 12

Podczas odkurzania, np. na schodach, można przesuwać odkurzacza także za oba uchwyty.

## Po pracy

#### Rys. 13

Wyciągnąć wtyczkę z sieci.  
Pociągnąć lekko za przewód zasilania i puścić (przewód zwija się automatycznie)

#### Rys. 14

W celu odstawienia wzgl. przeniesienia odkurzacza możesz skorzystać z udogodnienia, jakim jest uchwyt z tyłu. Wystarczy ustawić odkurzacza pionowo i wsunąć hak na ssawce w otwór z tyłu urządzenia.

## Wymiana filtra

### Wymiana worka na kurz

#### Rys. 15\*

Wskaźnik wymiany filtra na pokrywie zabanila się na żółto.

#### Rys. 16

Otworzyć pokrywę przesuwając dźwignię zamka w kierunku strzałki.

#### Rys. 17

- a) Zamknąć worek na kurz, podciągając za nakładkę zamykającą i wyjąć go.
- b) Wsunąć nowy worek na kurz w mocowanie aż do oporu.  
! Po odkurzeniu z pyłu (np. gipsu, cementu itp.) oczyścić filtr silnika, ewentualnie wymienić mikrofiltr.

### Czyszczenie filtra zabezpieczającego silnik

Filtr zabezpieczający silnik należy czyścić w regularnych odstępach czasu poprzez wytrzepanie względnie wymycie!

#### Rys. 18\*

- Otworzyć pokrywę komory pyłowej (patrz rysunek 16).
- Wyciągnąć filtr zabezpieczający silnik w kierunku wskazywanym przez strzałkę.
- Oczyścić filtr zabezpieczający silnik poprzez wytrzepanie.
- W przypadku dużego zanieczyszczenia filtr zabezpieczający silnik należy wymyć.

Następnie filtr należy pozostawić do wyschnięcia na co najmniej 24 godziny.

- Po czyszczeniu, wsunąć filtr zabezpieczający silnik w urządzenie i zamknąć pokrywę komory pyłowej.

### Wymiana mikrofiltru

(Nie stosowana w urządzeniach, które wyposażone są w filtr HEPA). Kiedy należy wymieniać? - Po otwarciu każdej nowej paczki z papierowymi filtrami wymiennymi.

#### Rys. 19\*

- Otworzyć pokrywę.
- Wyciągnąć i otworzyć mocowanie filtra.
- Usunąć stary mikrofiltr higieniczny i założyć nowy.
- Wsunąć mocowanie filtra do odkurzacza i zamknąć pokrywę.

### Czyszczenie filtra wylotu powietrza

Filtr wylotu powietrza należy czyścić regularnie poprzez wytrzepanie względnie wyplukanie!

#### Rys. 20\*

- Otworzyć pokrywę komory pyłowej (patrz rysunek 16).
- Wyjąć ramę filtra zgodnie z kierunkiem strzałki.
- Oczyścić filtr wylotu powietrza poprzez wytrzepanie.
- W przypadku dużego zanieczyszczenia należy filtr wyplukać.  
Następnie filtr należy pozostawić do wyschnięcia na co najmniej 24 godziny.
- Wsunąć ramę filtra pod oba wypusty mocujące i odchylić w kierunku wskazywanym przez strzałkę, aż zaskoczy na swoje miejsce.
- Zamknąć pokrywę komory pyłowej.

## Pielęgnacja

- Przed każdym czyszczeniem odkurzacza wyłączyć i wyciągnąć wtyczkę z sieci.
- Odkurzacza i akcesoria z tworzywa sztucznego pielęgnować dostępnymi w handlu środkami do czyszczenia tworzyw sztucznych.
- ! Nie stosować środków szorujących, szkła ani środków czyszczących ogólnego zastosowania.
- Komora na kurz może w razie potrzeby zostać odkurzona przy użyciu drugiego odkurzacza wzgl. przy pomocy suchej ścierki do kurzu / miotelki.

Zmiany techniczne zastrzeżone.

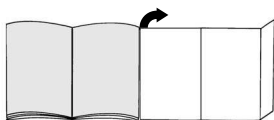
Köszönjük, hogy a Bosch BSGL2 sorozat porszívóját választotta.

Ebben a használati utasításban különböző BSGL2 -os modellek leírását találja. Emiatt lehetséges, hogy nem minden tartozék és funkció egyezik meg az Ön által vásárolt modell tartozékaival és funkcióival.

Csak eredeti Bosch tartozékokat használjon, melyeket speciálisan az Ön porszívójához fejlesztettünk ki, azért hogy a legjobb porszívási eredményt érhesse el.

Kérjük, őrizze meg a használati utasítást. A porszívó továbbadásakor mellékelje a készülékhez a használati utasítást is.

Kérjük, hogy hajtsa ki a képes oldalt.



## Készülékleírás

- 1 átkapcsolható padlószívófej\*
- 2 Szívófej kemény padlók\*
- 3 szívócső\*
- 4 teleszkópcső\*
- 5 Reteszlevegőgomb \*
- 6 fogantyú\*
- 7 gégecső
- 8 Kárpitszívófej\*
- 9 Résszívófej\*
- 10 hálózati csatlakozókábel
- 11 Be-/kikapcsológomb elektronikus szívóerő-szabályozóval\*
- 12 Kifúvósűrő\*
- 13 leállítási segédeszköz
- 14 motorvédő szűrő
- 15 tárolási segédeszköz
- 16 cserélhető papírszűrő
- 17 fedél
- 18 tartófogantyú
- 19 kifúvórács
- 20 szűrőcserjelző\*

\*típustól függő eltérések

## Pótalkatrészek és megvásárolható tartozékok

### A Cserélhető szűrőcsomag

- Szűrő típusa: G (BBZ41FG)
- A kiváló teljesítmény érdekében: Gplus (BBZ41GPLUS)

Tartalom:

4 zárható porzsák

1 Mikro-higiéniaszűrő

<http://www.dust-bag-bosch.com>

### B Textilszűrő (tartós szűrő) BBZ10TFG

Újra alkalmazható szűrő tépőzárral.

### C HEPA - szűrő BBZ8SF1

Kiegészítő szűrő a tisztább kivüvött levegőhöz  
Allergiások részére ajánljuk. évente kell cserélni

### D Mikro-aktívzenes szűrő BBZ8KF1

A mikro- és az aktívzenes szűrő kombinációja. Hosszú időn át csökkenti a zavaró szagokat. Félévente kell cserélni. Az aktívzenes szűrő keretét cserélje ki a mikroszűrő tartókeretével.

Kérjük, vegye figyelembe az alábbiakat!

A »Hepa-szűrő« + »mikro-aktívzenes szűrő« kombinációja nem lehetséges.

### E TURBO-UNIVERSAL®-fkárpítkefe BBZ42TB

Kárpitozott bútorok, matracok, autóülések stb. kefézése és porszívózása egy munkamenetben.

Különösen alkalmas állatszűrők felszívására. A kefehengert a porszívó szívóáramra hajtja. Nincs szükség villamos készülékcsatlakozóra.

### F TURBO-UNIVERSAL®-padlókefe BBZ102TBB

Rövid bolyhú szőnyegek és szőnyeg-padlók, ill. mindenféle padlóburkolat kefézése és porszívózása egy munkamenetben.

Különösen alkalmas állatszűrők felszívására.

A kefehengert a porszívó szívóáram hajtja.

Nincs szükség villamos készülékcsatlakozóra.

### G Keménypadló-szívófej BBZ123HD

Sima padlók (parketta, csempé, terrakotta, ...) porszívózására

## Rendeltetésszerű használat

Ez a porszívó nem ipari célokra, hanem csak a háztartásban történő alkalmazásra készült.

A porszívót kizárólag a használati utasítás előírásainak megfelelően használja.

A gyártó nem felel az olyan esetleges károkért, amelyek a nem rendeltetésszerű használat, vagy hibás kezelés következtében keletkeznek. Ezért feltétlenül tartsa be az alábbi utasításokat!

### A porszívó csak:

- eredeti szűrőzacskóval,
- eredeti pótalkatrészekkel és tartozékokkal vagy kiegészítő tartozékokkal használható

## Biztonsági útmutató

Ez a porszívó megfelel a technika mai állása szerint elfogadott szabályoknak és az ide vonatkozó biztonsági előírásoknak.

- A porszívót csakis a típustábla szerint csatlakoztassa és helyezze üzembe.
- Soha ne porszívózzon szűrőzacskó nélkül.  
=> A készülék károsodhat!
- A készüléket 8 év feletti gyerekek és csökkent fizikai, érzékszervi vagy szellemi képességű, ill. tapasztalatlan személyek csak felügyelet mellett

használhatják, illetve akkor, ha megtanulták a készülék biztonságos használatát és megértették az ebből eredő veszélyeket.

- Soha ne engedjen gyerekeket a készülékkel játs-zani.
- A tisztítást és a használati karbantartást soha nem végezhetik gyerekek felügyelet nélkül.

#### A porszívó nem használható a következő céla:

- emberek vagy állatok leporoszívására
- a következők felszívására:
  - egészségre ártalmas, éles szélű, forró vagy forrásban lévő anyagok
  - nedves vagy folyékony anyagok
  - gyúlékony vagy robbanásveszélyes anyagok és gázok
  - hamu, korom cserépkályhából és központifűtés-berendezésekből
  - nyomtatóból és fénymásolóból származó tonerpor.
- Kerülje a kézi fogantyúval, a fűvókával és a csővel történő szivást a fej közelében.  
=> Sérülésveszély!
- Porszívózáskor állítsa a készüléket stabil, vízszintes felületre.
- Lépcsőkön történő porszívózáskor a készülék mindig a porszívózó személy alatti lépcsőfokon álljon.
- A következő esetekben a készüléket azonnal üzemem kívül kell helyezni és fel kell vennie a kapcsolatot az ügyfélszolgálattal:
  - ha sérült a hálózati csatlakozókábel.
  - ha tévedésből folyadékot szivott fel vagy folyadék került a készülék belsejébe.
  - ha a készülék leesett.
- Ne használja a hálózati csatlakozókábelt a porszívó húzására/mozgatására.
- Több óráig tartó folyamatos üzemeltetés esetén teljesen húzza ki a hálózati csatlakozókábelt.
- Ne a hálózati csatlakozókábelnél, hanem a csatlakozódugónál fogva húzza ki a dugót, ha a készüléket le akarja választani a hálóról.
- A hálózati csatlakozókábelt ne húzza át éles peremeken és ne törje meg..
- Még mielőtt bármilyen munkát végezne el a porszívóval vagy a tartozékokon, húzza ki a hálózati csatlakozódugót.
- Sérült porszívót ne helyezzen üzembe. Zavar esetén húzza ki a hálózati csatlakozódugót.
- A veszélyek elkerülése érdekében a porszívón csakis erre felhatalmazott ügyfélszolgálat végezhet javításokat és alkatrészcsereket.
- Óvja a porszívót az időjárás behatásoktól, a nedvességtől és a hőforrásoktól.
- A porszívó nem alkalmas építkezéseken való alkalmazásra.  
=> Az építési törmelék felszívása a készülék károsodásához vezethet.
- Ha nem porszívózik, kapcsolja ki a készüléket.
- A kiselejteztet készüléket azonnal tegye használhatatlanná, ezután végezze el szakszerű ártalmatlanítást.
- A műanyag zacskókat és fóliákat kisgyermekek által nem hozzáférhető helyen tárolja és ártalmatlanítsa. (fulladásveszély).

- a szűrőre (szűrőzacskó, motorvédő szűrő, kifűvőszűrő stb.) ne kerüljön gyúlékony vagy alkohol tartalmú anyag.

## Környezetvédelmi tudnivalók

### ■ Csomagolás

A csomagolás védi a porszívót a szállítás során keletkező sérülésektől. A csomagolás környezetbarát anyagokból készült, és ezért újrafeldolgozásra alkalmas. A továbbiakban már nem szükséges csomagolóanyagot helyezni el a szelektív gyűjtőhelyek megfelelő tárolóiban.

### ■ Régi készülék

A régi készülék még sok értékes anyagot tartalmaz. Ezért kiselejteztet készülékét adja le újrahasznosításra kereskedőjénél vagy egy újrahasznosító telepen. Az aktuális ártalmatlanítási lehetőségekről érdeklődjön kereskedőjénél vagy a helyi önkormányzatnál.

### ■ A szűrő és a szűrőzacskó ártalmatlanítása

A szűrő és a szűrőzacskó környezetkímélő anyagokból készült. Ezért a háztartási szemétkébe is dobhatóak, amennyiben nem tartalmaznak arra ártalmas anyagokat.

### ! Kérjük, vegye figyelembe az alábbiakat

- A hálózati csatlakozóaljzatot legalább 16 A biztosítéknak kell védenie.  
Ha a biztosíték a készülék bekapcsolásakor időnként kioldana, annak az lehet az oka, hogy egyidejűleg egy másik, nagy áramfelvételű elektromos készülék is ugyanarra az áramkörre lett csatlakoztatva. A biztosíték kioldása elkerülhető, ha a készüléket bekapcsolás előtt a legalacsonyabb teljesítményfokozatra állítja, majd működés közben kapcsolja fokozatosan magasabb teljesítményfokozatra.

## Az első használat előtt elvégzendő tennivalók

### 1\*.Ábra

Húzza rá a fogantyút a szivótlőrre és reteszelve.

## Üzembe helyezés

### 2. ábra

- a) A szivótlőmlő csoncját bekattintjuk a szivónylásba.
- b) A szivótlőmlő levételére a két kattintóortt összenyomjuk és kihúzzuk a tömlőt.

### 3\*. ábra

A fogantyút és a szivócsövet összeillesztjük.

### 4\*. ábra

- a) A porszívófejet és a szivócsövet összeillesztjük.
- b) Dugja össze a teleszkópcövet és a padlófűvókát

### 5\*. ábra

- a) A szivócsöveket összeillesztjük.
- b) Az állítógomb nyíl irányban történő eltolásával kireteszeljük a teleszkópcövet és beállítjuk a kívánt hosszúságra.

## 6. ábra

A hálózati csatlakozókábelt a dugasznál megfogva a kívánt hosszúságra kihúzzuk és bedugjuk a hálózati csatlakozódugaszt.

## 7. ábra

A porszívót a BE/KI kapcsoló nyíl irányban történő működtetésével be- / kikapcsoljuk.


## 8\*. ábra

Szívóerő beállítása a BE/KI kapcsoló nyíl irányban történő elfordításával.

## Porszívózás

### 9. ábra

A padlószívófej beállítása:

■ szőnyegre és szőnyegpadlóra => 

■ sima padlóra => 

### Figyelem!

A padlószívófejen bizonyos mértékű kopás jelentkezik, ha kemény padlófelületek (pl. durva, rusztikus csempé) tisztításához használja. Ezért fontos, hogy a szívófejet rendszeres időközönként ellenőrizze. Ha a szívófej alja kopott, ill. szélei élessé váltak, könnyen megkarcolja a kényes kemény padlófelületeket, mint parketta vagy linóleum. A gyártó nem vállal felelősséget olyan károkért, amelyeket a kopott szívófej okoz.

### 10\*. ábra

Porszívózás tartozékokkal (szükség szerint a fogantyúra, ill. a szívócsőre csatlakoztathatók)

#### a) Résszívófej

hézagok és sarkok leporszívózására.

#### b) Kárpítszívófej

kárpitozott bútorok, függönyök stb. leporszívózására.

#### c) Szívófej kemény padló

kemény padlóburkolatok (csempék, parketta stb.) leporszívózására

### 11. ábra

Rövid porszívózási szünetek közben használja a készülék hátoldalán lévő padlószívófej-tartót. Tolja be a padlószívófejen lévő horgot a készülék hátoldalán található mélyedésbe.

### 12. ábra

Porszívózás közben, például lépcsőn, a készülék a két fogantyúnál megfogva szállítható is.

## A munka befejezése után

### 13. ábra

Húzza ki a hálózati csatlakozódugót. Kissé húzza meg, majd engedje el a hálózati csatlakozókábelt (a kábel automatikusan felcsévélődik).

### 14. ábra

A készülék leállításához / szállításához használja a készülék alján lévő padlószívófej-tartót. Állítsa le egyenesen a készüléket. Tolja be a padlószívófejen lévő horgot a készülék alján található mélyedésbe.

## Szűrőcsere

### A porzsák cseréje

#### 15\*. ábra

A készülék fedelén lévő szűrőcserejelző sárga színű lesz.

#### 16. ábra

A fedelet a záróemelő nyíl irányába történő elmozgatásával felnyitjuk.

#### 17. ábra

a) A porzsákat a záróemelő meghúzásával zárjuk és kiemeljük.

b) Az új porzsákat ütközésig betoljuk a tartóba.

! Finom porrészeszkék (mint pl. gipsz, cement, stb.)

■ felszívása után meg kell tisztítani a motorvédő szűrőt, esetleg ki kell cserélni a mikroszűrőt.

### A motorvédő szűrő megtisztítása

A motorvédő szűrőt rendszeres időközönként ütogetéssel meg kell tisztítani illetve ki kell mosni!

#### 18\*. ábra

- Nyissa ki a porkamra fedelét (lásd: 16. ábra).
- Húzza ki a motorvédő szűrőt a nyíl irányában.
- A motorvédő szűrőt ütogetéssel tisztítsa meg.
- Erős szennyezettség esetén mossa meg a motorvédő szűrőt.
- A szűrőt a mosás után legalább 24 óráig hagyja száradni.
- A tisztítás után a motorvédő szűrőt tolja vissza a készülékbe, és zárja le a porkamra fedelét.

### A mikroszűrő cseréje

(Erre nincs szükség a Hepa-szűrővel ellátott készülékeknek!).

Mikor cseréljem? Minden új cserélhető papírszűrőcsomag felbontásakor.

#### 19\*. ábra

- A fedelet kinyitjuk.
- A szűrőtartót kihúzzuk és felnyitjuk.
- A régi mikroszűrőt ártalmatlanítjuk és berakjuk az új mikroszűrőt.
- A szűrőtartót betoljuk a készülékbe és zárjuk a fedelet.

### A kifúvósűrő tisztítása

A kifúvósűrőt rendszeres időközönként ütogetéssel meg kell tisztítani, illetve ki kell mosni!

#### 20\*. ábra

- Nyissa ki a porkamra fedelét (lásd a 16. ábrát).
- Húzza ki a kifúvósűrőt a nyíl irányában.
- Ütogetéssel tisztítsa meg a kifúvósűrőt.
- Erős szennyezettség esetén mossa ki a kifúvósűrőt.
- A szűrőt a mosás után legalább 24 óráig hagyja száradni.
- Tolja a szűrőkeretet a két tartóborda alá és döntse meg a nyíl irányába, amíg be nem ugrik a helyére.
- Zárja le a porkamra fedelét.

\*kivételül függően

## Ápolás

- Minden tisztítás előtt kikapcsoljuk a készüléket és kihúzzuk a hálózati csatlakozódugót.
- A porszívót és a műanyagból készült tartozékokat kereskedelemben kapható műanyagtisztító szerrel ápolhatjuk.
- ! Nem szabad súrolószereket, üveg- vagy univerzális tisztítószereket használni.  
A porszívót sosem szabad vízbe mártani.
- A portér szükség esetén egy másik porszívóval kiporszívózható vagy egyszerűen egy száraz portörítő ronggyal / ecsettel megtisztítható.

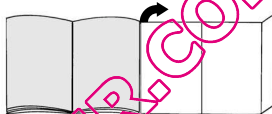
A műszaki változtatások jogát fenntartjuk.

## bg

Радваме се, че сте решили да закупите прахосмукачка от серията BSGGL2 на Bosch. В тези указания за употреба са представени различни модели BSGGL2. Затова е възможно да се окаже, че не всички описани свойства на оборудването и функции се отнасят за Вашия модел. Вие трябва да използвате само оригинални консумативи на Bosch, които са разработени специално за Вашата прахосмукачка, за да постигнете възможно най-добър резултат от изсмукването.

Моля запазете указанията за употреба. При предаване на прахосмукачката на трети лица, моля предайте и указанията за употреба.

Моля отгърнете страниците с рисунките!



### Описание на уреда

- 1 Превключваема дюза за подове\*
- 2 Дюза за твърди подове\*
- 3 Смукателна тръба\*
- 4 Телескопична тръба\*
- 5 Копче за фиксиране\*
- 6 Ръкохватка за маркуча\*
- 7 Смукателен маркуч
- 8 Дюза за тапицери\*
- 9 Дюза за fugи\*
- 10 Мрежов присъединителен кабел
- 11 Бутон ВКЛ/ИЗКЛ с електронен регулатор на силата на засмукване.\*
- 12 Издухващ филтър\*
- 13 Помощно приспособление за стопиране
- 14 Защитен филтър за мотора
- 15 Помощно приспособление за съхраняване
- 16 Хартиен сменяем филтър
- 17 Капак
- 18 Ръкохватка за носене
- 19 Решетка на издухването
- 20 Индикатор за смяна на филтъра\*

\*според окомплектовката

### Резервни части и специални принадлежности

#### A Опаковка сменяеми филтри

- Филтър тип G (BBZ41FG)
- За отлична работа: Gplus (BBZ41GPLUS)

Съдържание:

4 филтърни торби с приспособление за затваряне

1 микрохигиеничен филтър

<http://www.dust-bag-bosch.com>

## **V Текстилен филтър (постоянен филтър)**

BBZ10TFG

Филтър за многократно използване с лепкава закопчалка.

## **C HEPA – филтър BBZ8SF1**

Допълнителен филтър за по-чист изходящ въздух. Препоръчва се за алергични. подменя се ежегодно

## **D Микро-филтър с активен въглен BBZ8KF1**

Комбинация от микрофилтър и филтър от активен въглен. Предотвратява за дълго време досадните миризми. Да се сменя на половин година. Сменете рамката на въгления филтър с държачата рамка на микрофилтър.

Моля имайте предвид! Комбинацията »филтър Нера« + »микрофилтър от активен въглен« не е възможна.

## **E TURBO-UNIVERSAL®-Четка за тапицерии BBZ42TB**

Изчеткване и засмукване за един работен ход на тапицирени мебели, дюшеци, автомобилни седалки и т.н. Особено подходяща за засмукване на косми от животни. Задвижването на валика-четка се извършва от засмуквания поток на прахосмукачката.

Не е необходимо електрическо свързване.

## **F TURBO-UNIVERSAL®-Четка за подове BBZ102TBB**

Изчеткване и засмукване за един работен ход на килими с къси влакна и мокети, респ. за всички настилки. Особено подходяща за засмукване на косми от животни.

Задвижването на валика-четка се извършва от засмуквания поток на прахосмукачката.

Не е необходимо електрическо свързване.

## **G Дюза за твърди подове BBZ123HD**

За засмукване по гладки подове (паркет, плочки, теракота)

## **Използване по предназначение**

Тази прахосмукачка е предназначена само за използване в домакинството, а не за професионални цели.

Използвайте прахосмукачката само съгласно инструкциите описани в указанията за употреба. Производителът не гарантира за евентуални повреди, които са причинени поради използване не по предназначение или неправилно поддържане. Поради това моля непременно съблюдавайте дадените подолу указания!

### **Прахосмукачката може да работи само с:**

- Оригинална филтърна торба
- Оригинални резервни части, консумативи или специални консумативи

### **Указания за безопасност**

Тази прахосмукачка отговаря на признатите норми на техниката и свързаните с нея норми за безопасност.

- Свържете и пуснете в експлоатация прахосмукачката само съгласно фирмената табелка.

- Никога не работете без филтърна торба.  
=> Прахосмукачката може да се повреди!

- Уредът може да се ползва от лица на повече от 8 години и от лица с намалени физически, сетивни или умствени способности или липса на опит и / или знания, ако те биват контролирани или са инструктирани относно безопасната употреба на уреда и са разбрали произтичащите вследствие на това опасности.
- Децата не трябва да играят с уреда.
- Поцистване и поддържане не трябва да се извършва от деца без наблюдение.

### **използва за:**

- Изсмукване на прах от хора или животни
- Всмукване на:
  - вещества вредни за здравето, с остри ръбове, трещи или горящи
  - влажни или течни вещества
  - леко възпламеними или експлозивни вещества и газове
  - пепел, сажки от камини и централни отоплителни инсталации
  - прах от тонер от принтери или копирни машини.
- Избягвайте изсмукването на прах с ръкохватка, дюза и тръба в близост до главата.  
=> Има опасност от нараняване!
- При изсмукване на прах поставяйте уреда върху твърда, сигурна основа.
- При изсмукване на прах на стълбище уредът трябва да стои винаги по-ниско от ползвателя.
- При посочените по-долу случаи уредът трябва веднага да се изключи и Вие да се свържете със сервиза:
  - ако е повреден проводникът за захранване от мрежата.
  - ако по погрешка сте засмукали течност или във вътрешността на уреда е попаднала течност
  - ако уредът е паднал от високо.
- Не използвайте кабела за мрежово захранване за носене / транспортиране на прахосмукачката.
- При неколкочасов продължителен режим на работа изтеглете напълно кабела за мрежово захранване.
- За да разкачите уреда от мрежата не дърпайте за кабела за мрежово захранване, а за щепсела.
- Не прокарвайте кабела за мрежово захранване през остри ръбове и не го прищипвайте.
- Преди всички работи по прахосмукачката и консумативите извадете мрежовия щепсел.
- Не пускайте в експлоатация повредена прахосмукачка. При появяване на неизправности извадете щекера от мрежовия контакт.
- За избягване на опасности, ремонтите и смяната на резервни части на прахосмукачката трябва да се извършват само от оторизиран сервиз.
- Предпазвайте прахосмукачката от външни климатични влияния, влага и източници на топлина.
- Прахосмукачката не е пригодена за работа на строителни площадки.  
=> Засмукването на отпадъци от строителни работи може да повреди прахосмукачката.

- Изключвайте уреда, когато не се работи с него.
- Направете веднага неизползваеми излезлите от употреба уреди, след това ги предайте за унищожаване на отпадъци съобразно изискванията.
- Пластмасови торби и фолия трябва да се съхраняват и унищожават така, че малки деца да нямат достъп до тях (Опасност от задушаване).
- Не поставяйте възпламеняеми или съдържащи алкохол материји върху филтрите (филтърна торба, защитен филтър на мотора, издухващ филтър и т.н.).

## Указания за унищожаване

### ■ Опаковка

Опаковката предпазва прахосмукачката от повреда при транспортиране. Тя е направена от незамърсяващи околната среда материали и поради това може да бъде рециклирана. Изхвърляйте ненужните Ви вече опаковъчни материали в местата за събиране на системата за повторно използване "Зелена точка".

### ■ Стар уред

Старите прахосмукачки често все още съдържат ценни материали. За това предайте Вашата стара прахосмукачка на Вашия специализиран търговец или в един от центровете за рециклиране за повторно използване. Информация за актуалните начини на унищожаване Виe можете да получите от Вашия специализиран търговец или във Вашия общински съвет.

### ■ Унищожаване на филтъра и филтърната торба

Филтърът и филтърната торба са произведени от незамърсяващи околната среда материали. В случай, че те не съдържат вещества, които са забранени за битовите отпадъци, Виe можете да ги изхвърлите с нормалните битови отпадъци.

### ! Моля имайте предвид

- Мрежовия контакт трябва да е осигурен с предпазител от най-малко 16 А. Ако предпазителът се задейства при включване на уреда, това може да се дължи на едновременно свързване в същата електрическа верига други електроуреди с висок параметър на входа. Задействането на предпазителя е предотвратимо, ако настроите уреда преди включване на най-ниска степен на мощност и едва след това изберете по-висока.

## Преди да започнете работа за първи път

### фиг.1\*

Вкарайте дръжката в смукателния маркуч и я фиксирайте.

## Пускане в експлоатация

### фиг. 2

а) Щуцерът на смукателния маркуч да се фиксира в смукателния отвор.

б) При сваляне на смукателния маркуч натиснете двата фиксиращи издатъка един към друг и издърпайте маркуча.

### Фиг. 3\*

Вкарайте ръкохватката и смукателната тръба една в друга.

### Фиг. 4\*

а) Вкарайте дюзата за подове и смукателната тръба една в друга.

б) Вкарайте подовата дюза и телескопната тръба една в друга.

### Фиг. 5\*

а) Сглобете смукателните тръби.

б) Посредством изместване на регулиращото копче / плъзгащата муфа по посока на стрелка

### фиг. 6

Хванете мрежовия присъединителен кабел за щепсела, издърпайте го на желаната дължина и поставете щепсела в мрежата.

### фиг. 7

Чрез задействане на бутона за вкл/изкл по посока на стрелката включвате/изключвате прахосмукачката.

### фиг. 8

Регулиране на силата на засмукване чрез въртене на бутона за вкл/изкл по посока на стрелката.

## Засмукване

### фиг. 9

Регулиране на дюзата за подове:

■ Килими и мокети



■ Гладки подове



### Внимание!

Подовите дюзи в зависимост от вида твърд под (напр. грапави, рустикални плочки) се износват до известна степен. Затова на редовни интервали от време Виe трябва да проверявате плъзгащите се части на дюзата. Износени, плъзгащи се части с остри ръбове могат да причинят увреждания върху чувствителни твърди подове като паркет или линолеум. Производителят не поема отговорност за евентуални щети, които се причиняват от износена подова дюза.

### фиг. 10\*

асмукване с принадлежности

(в зависимост от нуждите същите се поставят на ръкохватката, респ. смукателната тръба).

а) Дюза за фуги

За почистване на фуги и ъгли.

б) Дюза за тапицерији

За засмукване по тапицирани мебели, завеси и т.н.

с) Дюза за твърди подове

За засмукване по твърди подови настилки (плочки, паркет и т.н.)

#### Фиг. 11

При кратките почивки по време на работа можете да използвате помощното приспособление за паркиране, разположено на задната страна на уреда. Вкарайте куката на дюзата в изреза на задната страна на уреда.

#### Фиг. 12

При засмукване, например върху стълбица, уредът може да се пренася също така и за двете ръкохватки.

## След работа

#### Фиг. 13

Издърпайте щепсела от мрежата. Дръпнете леко мрежовия присъединителен кабел и го пуснете (кабелът се навива автоматично).

#### Фиг. 14

За съхраняване/транспортиране на уреда можете да използвате помощното приспособление за поставяне, разположено на долната страна на уреда. Изправете уреда във вертикално положение. Вкарайте куката на дюзата за подове в изреза, разположен на долната страна на уреда.

## Смяна на филтър

#### Подмяна на торбичката за прах

#### Фиг. 15\*

Индикаторът за смяна на филтъра се оцветява в жълто.

#### Фиг. 16

Отворете капака чрез задействане на воста за заключване по посока на стрелката.

#### Фиг. 17

- Затворете торбичката за прах чрез издърпване на затварящия език и я извадете.
- Вкарайте новата торбичка за прах в носача до упор.

- ! След засмукване на фини частици от прах (напр. гипс, цимент и т.н.) помнете филтъра на мотора, евентуално подменете микрофилтъра.

#### Почистване на защитния филтър на двигателя

Почиствайте редовно на равни интервали от време защитния филтър на двигателя посредством почукване или промиване!

#### Фиг. 18\*

- Отворете капака на прахоуловителното отделение (виж рис. 16).
- Извадете защитния филтър на двигателя чрез издърпване в посока на стрелката.
- Почистете защитния филтър на двигателя посредством почукване.
- В случай на силно замърсяване промийте защитния филтър на двигателя. След това оставете филтъра да постои най-малко 24 часа, за да изсъхне.

- След почистване вкарайте защитния филтър на двигателя в уреда и затворете капака на прахоуловителното отделение.

#### Подмяна на микрофилтър

(Отпада при уреди, които са снабдени с филтър HEPA).

Кога да го сменяме: При всяка нова опаковка хартиени сменяеми филтри.

#### Фиг. 19\*

- Отворете капака.
- Извадете носача на филтъра и го отворете.
- Отстранете стария хигиеничен микрофилтър и поставете нов хигиеничен микрофилтър.
- Вкарайте носача на филтъра в прахосмукачката и затворете капака.

#### Почистване на издухващия филтър

Почиствайте редовно на равни интервали от време издухващия филтър посредством почукване или промиване!

#### Фиг. 20\*

- Отворете капака на прахоуловителното отделение (виж фиг. 16).
- Извадете филтърната рамка като я извадите по посока на стрелката.
- Почистете издухващия филтър посредством почукване.
- В случай на силно замърсяване промийте издухващия филтър. След това оставете филтъра да постои най-малко 24 часа, за да изсъхне.
- Вкарайте филтърната рамка под двете носещите ребра и я завъртете в посока на стрелката докато се фиксира.
- Затворете капака на прахоуловителното отделение.

## Поддръжка

- При всяко почистване изключвайте уреда и изваждайте щепсела от мрежата.
- Прахосмукачката и пластмасовите части на принадлежностите могат да се почистват с обикновено почистващо средство за пластмаси.

! Да не се използват средства за изжулване, почистващи средства за стъкла и такива с универсално предназначение. Никога не потапяйте прахосмукачката във вода!

- Камерата за праха при нужда може да се изсмукава с друга прахосмукачка или просто да се почиства със суха кърпа/четка за прах.

Запазваме си правото за технически изменения.



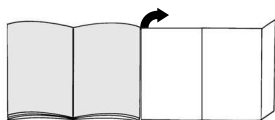
## Запасные части и спецпринадлежности

Мы рады, что Вы остановили свой выбор на пылесосе Bosch серии BSGL2.

В этой инструкции по эксплуатации представлены различные модели BSGL2. Поэтому возможно, что некоторые функции и принадлежности, описанные здесь, могут отсутствовать у Вашего прибора. Чтобы гарантировать наилучший результат уборки, Вам необходимо использовать только оригинальные принадлежности Bosch, разработанные специально для Вашего пылесоса.

Сохраните инструкцию по эксплуатации. При передаче пылесоса новому владельцу не забудьте передать также инструкцию по эксплуатации.

### Разверните страницы с рисунками!



## Описание прибора

- 1 Регулируемая насадка для чистки пола\*
- 2 Насадка для гладких полов\*
- 3 Всасывающая труба\*
- 4 Телескопическая труба\*
- 5 Кнопка фиксатора \*
- 6 Рукоятка шланга
- 7 Всасывающий шланг
- 8 Обивочная насадк\*
- 9 Плоское сопло\*
- 10 Кабель для подключения к сети
- 11 Кнопка включения / выключения с электронным регулятором силы всасывания.\*
- 12 Продувочный фильтр
- 13 Крепление трубы при кратковременных перерывах
- 14 Защитный фильтр двигателя
- 15 Устройство для установки пылесоса на место хранения
- 16 Сменный бумажный фильтр
- 17 Крышка
- 18 Ручка для переноски
- 19 Решетка для выхода воздуха
- 20 Индикатор смены фильтра\*

\*в зависимости от комплектации

### A Упаковка сменных пылесборников

- Фильтр, тип G (BBZ41FG)
  - Для лучшей производительности: Gplus (BBZ41GPLUS)
- В наборе:  
4 сменных пылесборника с застёжкой  
1 гигиенический микрофильтр  
<http://www.dust-bag-bosch.com>

### B Текстильный фильтр (неменяемый фильтр)

BBZ10TFG  
Постоянный фильтр, закрываемый "липучкой".

### C Фильтр HEPA BBZ8SF1

Дополнительный фильтр для очистки отходящего воздуха. Рекомендуется для аллергиков. Менять раз в год.

### D Угольный микрофильтр BBZ8KF1

Комбинация угольного фильтра и микрофильтра. Предотвращает появление неприятных запахов при хранении. Заменяется раз в полгода. Рамка угольного фильтра заменяется держащей рамкой микрофильтра.

**Обратите внимание!** Комбинация "фильтр Нера + угольный микрофильтр" недопустима.

### E Щетка для мягкой мебели TURBO-UNIVERSAL®-BBZ42TB

Турбощетка для чистки мягкой мебели, матрасов, сидений автомобиля и т. п. Особенно пригодна для уборки шерсти животных. Круглая щетка приводится в действие потоком засасываемого воздуха. Возможно использование без подключения к электросети.

### F Щетка для пола TURBO-UNIVERSAL®-BBZ102TBB

Турбощетка для чистки ковров с коротким ворсом и ковровых покрытий любого типа. Особенно пригодна для уборки шерсти животных. Круглая щетка приводится в действие потоком засасываемого воздуха. Возможно использование без подключения к электросети.

### G Насадка для твердых полов BBZ123HD

Для уборки гладких покрытий (паркета, кафеля, ...)

## Указания по использованию

Данный пылесос предназначен для уборки бытовых помещений, он не предназначен для промышленного использования.

Используйте пылесос только согласно инструкции по эксплуатации.

Изготовитель не несёт ответственности за повреждения, полученные в результате использования пылесоса не по назначению или неправильного обращения с ним. Поэтому обязательно соблюдайте указания, приведённые

\*в зависимости от комплектации

ниже!

**В процессе эксплуатации пылесоса необходимо использовать:**

- оригинальный сменный пылесборник
- оригинальные запчасти, принадлежности или специальные принадлежности

## Правила техники безопасности

Данный пылесос соответствует общепризнанным техническим требованиям и специальным правилам техники безопасности.

- Подсоединение к электросети и включение пылесоса должно производиться только с учётом данных типовой таблички.
- Не используйте пылесос без сменного пылесборника. => Пылесос может быть повреждён!
- Использование пылесоса детьми старше 8 лет и лицами с ограниченными физическими или умственными способностями, а также лицами, не имеющими опыта обращения с подобным оборудованием, допускается только под присмотром или после инструктажа по безопасному использованию прибора и осознания данными лицами опасностей, связанных с его эксплуатацией.
- Детям запрещено играть с прибором.
- Чистка и уход не должны производиться детьми без присмотра.

**Запрещается использовать пылесос для:**

- чистки людей и животных;
- всасывания:
  - вредных для здоровья веществ, острых, горячих или раскалённых предметов;
  - мокрых предметов или жидкостей;
  - легковоспламеняющихся или взрывчатых веществ и газов;
  - пепла, сажи из кафельных печей и установок центрального отопления;
  - тонера из принтеров или копировальных аппаратов.
- Не подносите всасывающий шланг с ручкой, насадки и трубку к голове.  
=> Это может привести к травме!
- При уборке ставьте пылесос на твёрдую и устойчивую поверхность.
- При уборке лестницы пылесос всегда должен находиться ниже пользователя.
- В следующих случаях следует немедленно прекратить использование пылесоса и связаться с сервисной службой:
  - при повреждении сетевого кабеля;
  - при случайном всасывании жидкости или при попадании жидкости внутрь пылесоса;
  - при падении пылесоса.
- Не используйте сетевой кабель для переноски/транспортировки пылесоса.

- Для многочасовой работы в непрерывном режиме полностью вытягивайте сетевую кабель.
- При отсоединении пылесоса от электросети всегда беритесь рукой за вилку, а не за сетевую кабель.
- Следите за тем, чтобы сетевая кабель не был зажат и не попадал на острые края предметов.
- Перед проведением любых работ по ремонту и техническому обслуживанию пылесоса отсоединяйте его от электросети.
- Не пользуйтесь неисправным пылесосом. При возникновении неисправности вынимайте вилку из розетки.
- Во избежание опасности все работы по ремонту и замене детали пылесоса следует выполнять только в авторизованной сервисной службе.
- Защищайте пылесос от воздействия неблагоприятных климатических условий, влажности и источников тепла.
- Пылесос не предназначен для эксплуатации на строительных объектах.  
=> При засасывании строительного мусора пылесос может выйти из строя.
- Выключайте пылесос даже при небольших паузах в уборке.
- Отслуживший пылесос сделайте непригодным для дальнейшего использования, а затем утилизируйте в соответствии с действующими правилами.
- Пакеты и плёнки из полимерных материалов следует хранить и утилизировать вне зоны доступа малолетних детей (опасность удушья).
- Запрещается обрабатывать пылесборник и фильтры (моторный фильтр, выпускной фильтр и т.д.) горючими спиртосодержащими веществами.

## Инструкции по утилизации

### ■ Упаковка

Упаковка служит для защиты пылесоса от повреждений при транспортировке. Она изготовлена из экологически чистых материалов, поэтому её можно использовать для вторичной переработки. Использованные упаковочные материалы относите в пункты приёма вторсырья.

### ■ Отслужившие приборы

Отслужившие приборы являются ценным сырьем для дальнейшего использования. Поэтому отслуживший прибор следует отнести дилеру или в пункт приёма вторсырья для дальнейшей утилизации. Информацию о способах утилизации спрашивайте у дилера или в местной администрации.

### ■ Утилизация фильтра и сменного пылесборника

Фильтр и сменный пылесборник изготовлены из экологически безвредных материалов. Если они не содержат в себе никаких веществ, запрещённых к утилизации с бытовым мусором, то вы можете утилизировать их вместе с бытовым мусором.

## Внимание:

- Сетевая розетка должна быть защищена предохранителем на 16 А. Если при включении прибора предохранитель сразу же перегорел, это означает, что одновременно в данную электрическую цепь был включён другой прибор с большой общей потребляемой мощностью. Срабатывание предохранителя можно предотвратить, если перед включением прибора установить минимальную мощность, а затем постепенно увеличить её.

## Перед первым использованием

### Рис. 1\*

Вставьте рукоятку на шланг и защёлкните её.

## Включение прибора

### Рис. 2

- Вставьте патрубок шланга во все вставляемое отверстие до защемления в фиксаторе.
- Для отсоединения шланга необходимо сжать оба фиксирующих выступа и вынуть шланг.

### Рис. 3\*

Соедините рукоятку и всасывающую трубу.

### Рис. 4\*

- Соедините насадку для чистки пола и всасывающую трубу.
- Насадите телескопическую трубку на насадку для пола.

### Рис. 5\*

- Соедините всасывающие трубы.
- Перемещая регулирующую ручку перед выгнутой муфтой в направлении, указанном стрелкой, деблокируйте телескопическую трубу и установите нужную Вам длину.

### Рис. 6

Взявшись за вилку, вытяните электрошнур на нужную Вам длину и вставьте вилку в розетку.

### Рис. 7

Нажимая кнопку включения / выключения в направлении, указанном стрелкой, Вы можете включать и выключать пылесос.

### Рис. 8\*

Силу всасывания можно регулировать вращением кнопки включения / выключения в направлении, указанном стрелкой.

## Работа с пылесосом

### Рис. 9

- Настройка насадки для уборки пола
- Ковры и ковровые покрытия



- Гладкие полы



### Внимание!

Насадки для чистки пола/ковра подвергаются определённому износу, в зависимости от характеристик вашего твёрдого напольного покрытия (например, шероховатая, грубая напольная плитка). В связи с этим, необходимо через регулярные промежутки времени контролировать состояние рабочей поверхности насадки. Изношенные, с заострившимися краями рабочие поверхности насадки могут привести к повреждению уязвимых твёрдых напольных покрытий, таких, как паркет или линолеум. Производитель не несёт ответственности за возможные повреждения, которые вызваны изношенной насадкой для пола.

### Рис. 10\*

Использование принадлежностей (которые при необходимости насаживаются на рукоятку или на всасывающую трубу)

- Плоская насадка для уборки пыли из щелей (швов) и углов.
- Насадка для мягкой мебели для чистки мягкой мебели, портьер и т. п.
- Насадка для гладких полов для чистки гладких покрытий полов (плитка, паркет и т. п.).

### Рис. 11

При кратковременных перерывах в процессе уборки Вы можете закрепить всасывающую трубу, вставив крючок насадки для уборки пола в паз на задней стороне пылесоса.

### Рис. 12

При работе, например, при чистке ковров, можно также переносить пылесос, взявшись за две ручки.

## После работы

### Рис. 13

Вытащить вилку из розетки. Коротко потянуть за соединительный кабель и отпустить его (кабель сматывается автоматически).

### Рис. 14

При установке пылесоса на место его хранения / при транспортировке пылесоса Вы можете воспользоваться вспомогательным устройством на днище прибора. Поставьте пылесос вертикально. Задвиньте крючок насадки для уборки пола в паз на нижней стороне пылесоса.

## Смена фильтров

### Смена пылеулавливающих мешков

#### Рис. 15\*

Окошко индикатора смены фильтра на крышке корпуса пылесоса приобретает желтый цвет.

#### Рис. 16

Откройте крышку, нажав на запорный рычаг в направлении, указанном стрелкой.

#### Рис. 17

- Потянув за выступающий язычок, закройте пылеулавливающий мешочек и вытащите его.
- Вставьте новый пылеулавливающий мешочек в крепление до упора.

! После уборки мелкой пыли (например, гипс, цемент и др.) следует почистить фильтр двигателя и при необходимости сменить микрофильтр.

### Чистка фильтра защиты двигателя

Фильтр защиты двигателя рекомендуется регулярно чистить!

#### Рис. 18\*

- Откройте крышку пылесборного отсека (см. рис. 16).
- Выньте фильтр защиты двигателя в направлении стрелки.
- Отряхните пыль с фильтра защиты двигателя.
- В случае сильного загрязнения замените фильтр защиты двигателя.  
Дайте фильтру обсохнуть в течение 24 часов.
- После очистки вставьте фильтр защиты двигателя на место и закройте крышку пылесборного отсека.

### Смена микрофильтра

(отсутствует у приборов, оснащенных фильтром HEPA).  
Когда следует менять микрофильтр?

При вскрытии нового пакета бумажных фильтров.

#### Рис. 19\*

- Откройте крышку.
- Вытащите крепление фильтра и раскройте его.
- Удалите старый микрофильтр и вставьте новый.
- Задвиньте крепление в пылесос и закройте крышку.

### Чистка выпускного фильтра

Выпускной фильтр рекомендуется регулярно чистить!

#### Рис. 20\*

- Откройте крышку пылесборного отсека (см. рис. 16).
- Выньте рамку фильтра в направлении стрелки.
- Очистите выпускной фильтр, выколотив его.
- В случае сильного загрязнения замените выпускной фильтр.  
Дайте фильтру обсохнуть в течение минимум 24 часов.

- Задвиньте рамку фильтра под оба удерживающих выступа и отклоните в направлении стрелки до фиксации.
- Закройте крышку пылесборного отсека.

## Уход за пылесосом

- Перед каждой чисткой пылесоса следует выключать его и вынимать вилку из сетевой розетки.
- Пылесос и принадлежности из пластмассы можно чистить обычными средствами для чистки пластмасс.

! Не применять абразивных средств для чистки, стекла или универсальных средств для чистки. Ни в коем случае не погружать пылесос в воду.

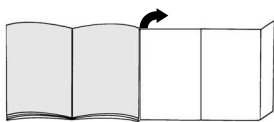
- Полость сбора пыли можно при необходимости вычистить вторым пылесосом или просто протереть сухой тряпкой / прочистить кисточкой.

Мы сохраняем за собой право на внесение технических изменений.

Ne bucurăm pentru faptul că ați decis să achiziționați un aspirator Bosch din seria de fabricație BSGL2. În aceste instrucțiuni de utilizare sunt reprezentate diferite modele BSGL2. De aceea este posibil ca nu toate caracteristicile de dotare și funcțiile descrise să fie valabile pentru modelul dumneavoastră. Utilizați numai accesoriile originale Bosch, care au fost dezvoltate special pentru aspiratorul dumneavoastră, pentru a obține cel mai bun rezultat posibil al aspirării.

Vă rugăm să păstrați instrucțiunile de utilizare. În caz că dați aspiratorul altcuiva, vă rugăm să înmânați și instrucțiunile de utilizare.

Vă rugăm să deschideți la paginile cu imagini!



## Descrierea aparatului

- 1 Duză de podea comutabilă\*
- 2 Duză pentru podele tari\*
- 3 Tub aspirator\*
- 4 Tub telescopic\*
- 5 Butonul de aretare\*
- 6 Miner al furtunului\*
- 7 Furtun de aspirat
- 8 Duza pentru perini\*
- 9 Duza pentru îmbinări\*
- 10 Cablu de conexiune la rețea
- 11 Comutatorul cu reglaj electronic al puterii de aspirare.\*
- 12 Filtru pentru aerul evacuat\*
- 13 Ajutor parcare
- 14 Filtru de protecție a motorului
- 15 Ajutor depunere.
- 16 Filtru de hirtie preschimbabil
- 17 Capac
- 18 Miner pentru transport
- 19 Grătar pentru suflare
- 20 Indicator de schimbare al filtrului\*

\*Conform dotării

## Piese de schimb și accesoriile speciale

### A Filtru de schimb

- Tip filtru G (BBZ41FG)
- Pentru performanță maximă: Gplus (BBZ41GPLUS)

Conținut:

- 4 saci de filtrare cu închizătoare
- 1 filtru Micro-Higiene

<http://www.dust-bag-bosch.com>

### B Filtru textil (Filtru permanent) BBZ10TFG

Filtrele refoabile cu închizător.

### C Filtrul HEPA BBZ8SF1

Filtru suplimentar pentru un aer suflant mai curat.

Recomandabil pentru persoane alergice. Se va schimba anual.

### D Microfiltru cu carbon activ BBZ8KF1

Combinatie între microfiltru și filtru de cărbune activ. Împiedică formarea de mirosuri neplăcute pentru o perioadă îndelungată. Se schimbă de două ori pe an. Se înlocuiește cadrul filtrului de cărbune cu cadrul-suport al microfiltrului.

**Atenție!** Combinația » filtru Hepa« + »microfiltru de cărbune activ« nu este posibilă.

### E TURBO-UNIVERSAL®- fPerie pentru perne BBZ42TB

Periat și aspirat într-un singur proces al mobilierului tapițat, al saltelelor, a scaunelor auto, etc.

Indicat îndeosebi pentru aspirarea părului de animale.

Angrenarea periei cilindrice se produce prin curentul de aspirație al aspiratorului.

Nu necesită conexiune la rețeaua electrică.

### F TURBO-UNIVERSAL®-Perie pentru pardoseli

BBZ102TBB

Periat și aspirat într-un singur proces al covorilor cu flor mic, al covorilor respectiv toate felurile de podele. Indicat îndeosebi pentru aspirarea părului de animale.

Angrenarea periei cilindrice se produce prin curentul de aspirație al aspiratorului.

Nu necesită conexiune la rețeaua electrică.

### G Duză pentru pardoseli din materiale tari

BBZ123HD Pentru aspirat pardoseli netede. (parchet, faianță, teracota)

## Utilizare conform destinației

Acest aspirator este destinat numai pentru utilizarea casnică, nu în scopuri profesionale.

Utilizați aspiratorul exclusiv în conformitate cu aceste instrucțiuni de utilizare.

Producătorul nu e responsabil pentru eventualele pagube apărute ca urmare a utilizării

necorespunzătoare sau a operării greșite a aparatului. De aceea vă rugăm să respectați neapărat următoarele indicații!

### Aspiratorul poate fi utilizat numai cu:

- Filtru original
- Piese de schimb, accesoriile și accesoriile speciale originale

## Instrucțiuni de siguranță

Acest aspirator corespunde regulilor tehnice recunoscute precum și condițiilor de siguranță corespunzătoare.

- Conectați aspiratorul la rețea și puneți-l în funcțiune doar cu respectarea indicațiilor de pe plăcuța de construcție.
- Nu aspirați niciodată fără filtru.  
=> Aparatul poate fi deteriorat!
- Aparatul poate fi folosit de copii începând cu vârste de 8 ani și de persoane cu dizabilități fizice, senzoriale sau mentale sau fără experiență și / sau cunoștințe, dacă acestea sunt supravegheate sau au fost instruite asupra folosirii în siguranță a aparatului și pericolelor care pot rezulta.
- Copiii nu au voie și se joacă cu aparatul.
- Curățarea și întreținerea curentă efectuată de utilizator nu sunt permise copiilor fără supraveghere.

### Aspiratorul de praf nu are voie să fie folosit pentru:

- aspirarea pe persoane sau animale
- aspirarea următoarelor:
  - substanțe periclitante pentru sănătate, cu muchii ascuțiți, fierbinți sau incandescente,
  - substanțe umede sau lichide,
  - substanțelor și a gazelor ușor inflamabile sau explozive
  - cenușă, funingine din sobele de teracotă și instalațiile de încălzire centrală
  - prafului de toner din imprimante și copiatoare.
- Evitați să aspirați cu mânerul, duzele sau țeava în apropierea capului.=> Pericol de accidentare!
- În timpul utilizării așezați aparatul pe o suprafață stabilă și sigură.
- Dacă aspirați pe trepte, aparatul trebuie să se afle în permanență sub nivelul utilizatorului.
- În următoarele cazuri aparatul se va scoate imediat din funcțiune și se va contacta unitatea service:
  - când cablul de legătură la rețea este deteriorat.
  - când ați aspirat din greșeală lichide sau dacă lichidul a ajuns în interiorul aparatului
  - când aparatul a suferit o cădere.
- Nu utilizați cablul de alimentare pentru tragerea / transportul aspiratorului.
- Dacă utilizați aspiratorul pe durata mai multor ore, scoateți în întregime cablul de alimentare.
- Nu trageți de cablul de alimentare ci de fișă atunci când doriți să deconectați aparatul de la rețeaua de alimentare.
- Nu trageți cablul de alimentare peste muchii ascuțiți și nu îl striviți.
- Scoateți aspiratorul din priză înaintea oricărei lucrări la el.

- Nu utilizați aspiratorul dacă e defect. În cazul existenței unui deranjament scoateți ștecherul din priză.
- Pentru a evita pericolele, reparațiile și schimbul pieselor se vor face doar de către serviciul clienți autorizat.
- Protejați aspiratorul de intemperii, umiditate și surse de căldură.
- Aspiratorul nu este adecvat pentru utilizarea pe șantier.. => Aspirarea molozului poate duce la deteriorarea aparatului.
- Opriți aspiratorul atunci când nu aspirați.
- Aparatele scoase din uz trebuie făcute nefuncționale imediat, apoi reciclate corespunzător.
- Pungile din plastic și foliile se vor păstra în afara razei de acces a copiilor și se vor elimina ca deșeuri (pericol de asfixiere).
- nu puneți substanțe inflamabile sau cu conținut de alcool pe filtru (punga filtrului, filtrul de protecție a motorului, filtrul de evacuare, etc.).

## Indicații asupra îndepărtării ambalajului și a aparatului scos din uz

- **Ambalajul**  
Ambalajul protejează aspiratorul împotriva deteriorării pe timpul transportului. Ambalajul este fabricat din materiale ecologice și este de aceea reciclabil.  
Predați materialele de ambalaj care nu mai sunt necesare la punctele de colectare a deșeurilor.
- **Aparatele vechi**  
Aparatele vechi conțin încă multe materiale valorificabile. De aceea, predați aparatul ieșit din uz la dealerul dumneavoastră, respectiv la un centru de reciclare în vedere reutilizării. Vă rugăm să solicitați informații în privința căilor actuale de îndepărtare a ambalajului și aparatelor scoase din uz la un magazin de specialitate sau la administrația comunală din localitatea dumneavoastră.
- **Dezafectarea filtrului și a sacului de filtrare**  
Filtrul și sacul de filtrare sunt realizate din materiale neecologice. În măsura în care nu conțin materiale ce nu pot fi aruncate în gunoii menajer, ele pot fi aruncate la gunoi.

### Luati în considerare

- Priza de alimentare trebuie s+ aibă o siguranță de cel puțin 16 A.  
Dacă siguranța se declanșează la pornirea aparatului, s-ar putea ca la instalația electrică să fie conectate și alte aparate cu amperaj mare.  
Se poate evita declanșarea siguranței dacă înainte de pornirea aparatului setați la cea mai scăzută treaptă și treceți abia după pornire la o treaptă mai mare.

## Înainte de prima utilizare

### Foto 1\*

Introduceți mânerul pe furtunul de aspirație și cuplați-l.

## Punerea în funcțiune

### Foto 2

- Racordul tubului de aspirare se fixează în orificiul de aspirare.
- La deșurubarea tubului se vor strânge cele două capete și se va scoate tubul.

### Foto 3\*

Se va îmbina mânerul cu tubul aspirator.

### Foto 4\*

- Se va îmbina duza de podea cu tubul aspirator.
- Asamblați peria pentru podele și tubul telescopic.

### Foto 5\*

- Se vor îmbina tuburile aspiratoare
- Prin mișcarea butonului ajustabil / mufa cursor în direcția săgeții indicatoare, se va putea deschide sau regla lungimea dorită.

### Foto 6

Se va prinde fișa de conexiune și se va trage cablul la lungimea dorită, se introduce fișa în priză.

### Foto 7

Aspiratorul se va porni / opri prin comutatorul conform săgeții inductoare.

### Foto 8\*

Puterea de aspirare se va regla prin rotirea comutatorului de pornire / oprire conform săgeții indicatoare

## Aspirarea

### Foto 9

Se va regla duza de podea

- Covoare și carpete => 
- Podele plane => 

### Atenție!

În funcție de structura dușumelei (de ex. asperitate, gresie rustică), duzele de podea sunt supuse unei anumite uzuri. De aceea, trebuie să verificați la intervale regulate talpa duzei. Tălpile care sunt uzate și prezintă muchii ascuțiți pot provoca deteriorări pe dușumelele sensibile cum sunt parchetul sau linoleumul. Producătorul nu răspunde pentru eventuale prejudicii cauzate de uzura duzei de podea.

### Foto 10\*

Aspirare cu accesorii.  
(în funcție de necesitate se va fixa apucătura mâner sau tubul de aspirare)

- Duză pentru îmbinări  
Pentru aspirarea îmbinărilor și colțurilor.
- Duză pentru perini  
Pentru aspirarea mobilei tapitată, perdele, etc.
- Duză pentru podele tari.  
Pentru aspirarea podelelor din materiale dure (pardoseli din dale, parchet etc)

### Foto 11

În timpul unor scurte pauze în timpul aspirării puteți folosi ajutorul de parcare pentru duza de podea prin fixarea ei în locașul prevăzut în spatele agregatului.

### Foto 12

La aspirația scării aspiratorul poate fi transportat prin folosirea ambelor mâner.

## După folosință.

### Foto 13

Se va scoate fișa din priză. Se va trage scurt de cablu, acesta se rulează automat.

### Foto 14

Pentru depozitarea/transportul aspiratorului puteți să vă folosiți de ajutorul de depozitare care se află la partea inferioară al aspiratorului. Se va ridica aspiratorul în poziție verticală, se va introduce cîrligul de pe duza de podea în deschizătura din partea inferioară al aspiratorului.

## Schimbarea filtrului

### Schimbarea pungii de praf

### Foto 15\*

Indicatorul de filtru de pe capac se vopșește în galben.

### Foto 16

Se va deschide capacul prin acționarea pîrghiei de deschidere conform săgeții indicatoare.

### Foto 17

- Se va trage de clapeta de închidere a filtrului de praf și se scoate filtrul.
- Se va introduce un nou filtru de praf.

! După aspirarea de prafuri foarte fine (ca ipsos, ciment etc.) se va curăța filtrul de motor, eventual se va schimba microfiltrul.

## Curățarea filtrului de protecția a motorului

Filtrul de protecție a motorului trebuie curățat la intervale regulate prin scuturare, respectiv prin spălare!

### Foto 18\*

- Deschideți capacul compartimentului de praf (vezi imag. 16).
- Scoateți filtrul de protecție a motorului în direcția săgeții.
- Curățați filtrul de protecție a motorului prin scuturare.
- Dacă filtrul de protecție este foarte murdar atunci el trebuie spălat.  
Lăsați apoi filtrul să se usuce cel puțin 24 ore.
- După curățare, introduceți filtrul de protecție a motorului în aparat și închideți capacul compartimentului de praf.

## Schimbarea microfiltrului

(nu este cazul la aparatele, care sunt dotate cu un filtru HEPA).

Când schimb filtrul: la fiecare pachet nou de filtre de hîrtie preschimbabile.

### Foto 19\*

- Se va deschide capacul
- Se va scote locașul de fixare a filtrului și se va rabata.
- Se va salubritza microfiltrul / filtrul igienic vechi și se va introduce unul nou
- Se va introduce din nou locașul de fixare în agregat și se închide capacul.

## Curățarea filtrului pentru aerul evacuat

Filtrul pentru aerul evacuat trebuie curățat în intervale regulate, prin lovituri repetate resp. prin spălare!

### Foto 20\*

- Deschideți capacul compartimentului de praf (vezi figura 16).
- Scoateți cadrul filtrului în direcția săgeții.
- Curățați filtrul pentru aerul evacuat prin lovituri repetate.
- Dacă filtrul pentru aerul evacuat este foarte murdar, trebuie spălat.  
Lăsați apoi filtrul să se usuce cel puțin 24 ore.
- Împingeți cadrul filtrului sub ambele profiluri de susținere și rabatați-o în direcția săgeții până când ea se cuplează.
- Închideți capacul compartimentului de praf.

## Întreținerea

- Înaintea curățării aspiratorului se va scoate fișa din priză.
- Aspiratorul precum și părțile lui componente pot fi îngrijite cu mijloacele obișnuite din comerț pentru îngrijirea de produse din material plastic.

! Nu se vor folosi materiale corosive de curățat, mijloace de curățat sticlă sau materiale de curățat generale. Nu se va introduce aspiratorul în apă.

- Locașul de praf se poate curăța cu un lt aspirator sau se va șterge cu o cârpă uscată de sters praf sau o pensulă de îndepărtat praf.

Producătorul poate face modificări tehnice sub rezervă.



(c) منشف الأراضيات الصلبة  
للشفط من على الأراضيات الصلبة (البلاط، الباركيه  
الخشب والأخ...)

- صورة\* 19
- إفتح الغطاء.
  - فك إغلاق مجموعة فلتر المحرك من خلال الضغط في إتجاه السهم ثم إسحبها خارجا.
  - إرفع فلتر المحرك ثم نظفه.
  - أعد تركيب فلتر المحرك المنظف من جديد.

صورة 11  
عند الإستراحة القصيرة حين الشفط يمكنك إستخدام مساعدة التوقيف المتواجدة على ظهر الجهاز. إرفع الخفاف على منشف الأراضيات ليتمركز في الموضع المخلى على ظهر الجهاز.

تنظيف فلتر الطرد

ينبغي تنظيف فلتر الطرد على فترات منتظمة من خلال نفضه أو غسله جيدا!

صورة 12  
حين الشفط على الدرج مثلاً يمكن حمل ونقل الجهاز بواسطة المقبضين.

## بعد الإنتهاء من العمل

صورة 13  
إسحب فيشة التوصيل الكهربائي. شد قليلاً كابل التوصيل الكهربائي ثم أتركه (الكابل يلتف بشكل أوتوماتيكي).

- صورة\* 20
- افتح غطاء حيز تجميع الأتربة (انظر صورة 16).
  - اسحب إطار الفلتر للخارج في اتجاه السهم.
  - قم بتنظيف فلتر الطرد من خلال نفضه.
  - في حالة اتساخ فلتر الطرد بشدة ينبغي غسله جيدا.
  - بعد ذلك اترك الفلتر لمدة ٢٤ ساعة على الأقل ليجف.
  - أدخل إطار الفلتر أسفل ضلعي التثبيت وحركه في اتجاه السهم إلى أن يثبت في مكانه.
  - أغلق غطاء حيز تجميع الأتربة.

صورة 14  
نقل ووضع وركن الجهاز بعد الإنتهاء من الإستخدام يمكنك إستعمال مكان التخزين والنقل المتواجدة على الجزء السفلي من الجهاز. أركن الجهاز وأوقفه بشكل شاقولي دوماً. إرفع الخفاف على منشف الأراضيات ليتمركز في الموضع المخلى على ظهر الجهاز.

## العناية

- يجب توقيف الجهاز عن الحركة قبل البدء بأية عملية تنظيف للمكنسة الكهربائية ومن ثم يجب سحب فيشة التوصيل الكهربائي.
- يمكن العناية وتنظيف المكنسة الكهربائية وأجزائها (مصنعة من البلاستيك بمواد التنظيف العادية والمتواجدة في الأسواق.
- ! لا يسمح باستخدام مواد التنظيف الحادة أو مواد تنظيف الزجاج أو مواد التنظيف التي تستعمل لكافة الأغراض. لا يسمح على الإطلاق غطس المكنسة الكهربائية في الماء.

عند الحاجة يمكن تنظيف المكان المخصص للغبار وشفط الغبار بواسطة مكنسة كهربائية أخرى أو وبكل بساطة بواسطة قطعة قماش جافة / أو فرشاة الغبار.

مع التحفظ على أية تعديلات وتغييرات في المواصفات الفنية.

## تغيير الفلتر

تبديل كيس الغبار

صورة\* 15  
تغيير لون مؤشر تغيير الفلتر في الغطاء إلى اللون الأصفر.

صورة 16  
إفتح الغطاء من خلال تحريك ذراع الغطاء في إتجاه السهم.

صورة 17  
أ) إغلق كيس الغبار من خلال سحب شريطة الإغلاق ثم أخرج الكيس.  
ب) أدخل كيس الغبار الجديد حتى الصدم في مقبض الكيس.

! إنتمه: يتم إغلاق الغطاء فقط بعد وضع الفلتر الورقي.  
• بعد شفط أجزاء غبارية دقيقة (مثل الجبس والإسمنت والخ...) يجب تنظيف فلتر المحرك وأحياناً ينظر لتغيير المايكروفلتر (المصفاة الصغيرة).

تغيير المايكروفلتر الصحي (المصفاة الصغيرة):

(لا يسري على الأجهزة المزودة بفلتر HEPA).

متى أغيره: لدى كل علبة فلتر تغيير ورقية.

صورة\* 18

- فُتح غطاء حيز تجميع الأتربة (انظر صورة 16).
- اجتذب فلتر حماية المحرك في اتجاه السهم.
- قم بتنظيف فلتر حماية المحرك من خلال نفضه.
- في حالة اتساخ فلتر حماية المحرك بشدة، يجب أن يتم غسله لتنظيفه.
- اترك الفلتر بعدها على الأقل لمدة ٢٤ ساعة ليجف.
- بعد تنظيف فلتر حماية المحرك، قم بتركيبه في المكنسة وأغلق غطاء حيز تجميع الأتربة.

قم بتركيب المقبض في خرطوم الشفط، وثبته.

## التشغيل

### صورة 2

(أ) ضع قطعة توصيل خرطوم الشفط في فتحة الشفط ثم إكسها لتتمركز في موضعها.

(ب) عند سحب ورفع خرطوم الشفط إكس موضعي التمرکز سوياً ثم إسحب الخرطوم.

### صورة\*3

إضغط مقبض اليد وماسورة الشفط وأدخلها سوية في بعضنا البعض.

### صورة\*4

(أ) إضغط منفث الأرضيات وماسورة الشفط سوية.

(ب) أدخل ماسورة التلسكوب في قطعة توصيل منفث الأرضيات وأمنها عبر تدويرها.

### صورة\*5

(أ) إضغط مواشير الشفط سوية.

(ب) من خلال تحريك زر التحويل / الوصلة الإنزلاقية في إتجاه السهم يتم تحرير ماسورة التلسكوب وإختيار الطول المطلوب.

### صورة\*6

إمسك كابل التوصيل الكهربائي من الفيشة ثم إسحب حسب الطول المطلوب ثم ضع الفيشة في مقبض التوصيل الكهربائي.

### صورة\*7

يتم تشغيل المكسنة الكهربائية من خلال تحريك مفتاح التشغيل / والتوقيف في إتجاه السهم في وضعية التشغيل أو التوقيف.

### صورة\*8

(أ) يتم تحديد وإختيار قوة الشفط من خلال تحريك مفتاح التشغيل / والتوقيف في إتجاه السهم.

## الشفط

### صورة 9

وضعية منفث الأرضيات:

■ السجاد وسجاد الأرضيات (روبوت) ←  
■ الأرضيات الملساء ←

### تنبيه!

تعرض رؤوس تنظيف الأرضيات المتكلم نوعاً ما، وذلك تبعاً لطبيعة الأرضية الصلبة (مثلا البلاط الخشن غير الملس). لذلك يتعين عليك فحص القاعدة المتحركة لرأس التنظيف على فترات منتظمة. فالقواعد المتكلمة حادة الحواف لرؤوس تنظيف الأرضيات يمكن أن تتسبب في حدوث أضرار للأرضيات الصلبة الحساسة مثل الباركيه أو شمع الأرضية الليثونيوم. ولا تعتبر الجهة الصانعة مسؤولة عن الأضرار التي قد تنتج عن استخدام رأس متكلمة لتنظيف الأرضيات.

### صورة\*10

الشفط مع ملحقات ولوازم الجهاز (حسب الحاجة أدخلها وركبها في المقبض اليدوي وفي ماسورة الشفط).

(a) منفث الشقوق

للشفط من الشقوق والزوايا

(b) منفث الأثاث والأرائك المنجدة

للشفط من على الموبليا والأثاث المنجد ومن على الستار والنخ

## عبوة التغليف

تعمل عبوة التغليف على حماية المكسنة من التعرض للضرر أثناء نقلها. وهي مكونة من مواد غير ضارة بالبيئة، لذا يمكن إعادة تدويرها. تخلص من مواد التغليف التي لم تعد هناك حاجة إليها بتسليمها إلى مستودعات التجميع التابعة لنظام إعادة استغلال المخلفات «Grüner Punkt» (النقطة الخضراء).

## المكانس القديمة

تحتوي المكانس القديمة على العديد من المواد ذات القيمة. لذلك قم بتسليم مكسنتك المستهلكة إلى التاجر الذي تتعامل معه أو إلى أحد مراكز إعادة التدوير، حتى يتم إعادة الانتفاع بها مرة أخرى. للاستعلام عن أحدث سبل التخلص من المواد والأجهزة القديمة توجه من فضلك إلى التاجر الذي تتعامل معه أو إلى رئاسة الحي الذي تتسكن فيه.

■ التخلص من الفلتر وكيس الفلتر  
الفلتر وكيس الفلتر مصنوعان من مواد غير ضارة بالبيئة. وطالما أنهما لا يحتويان على أية مواد خطرة إلقاؤهما ضمن القمامة المنزلية، طالما يمكن التخلص منهما ضمن القمامة المنزلية العادية.

إ به من فضلك

يجب تأمين المقبس عن طريق مصهر ١٠ أمبير على الأقل.

إذا حدث واحترق المصهر الكهربائي في إحدى مرات تشغيل المكسنة، فقد يكون ذلك بسبب توصيل أجهزة كهربائية أخرى ذات استهلاك عال للتيار بنفس الدائرة الكهربائية في نفس الوقت. يمكن تفادي احتراق المصهر الكهربائي، وذلك بضبط المكسنة على أدنى درجة للشفط قبل تشغيلها ثم إختيار درجة شفط أعلى بعد ذلك.

يرجى الاحتفاظ بدليل الاستخدام. وفي حالة تسليم  
المكنسة لشخص آخر يرجى تسليمه دليل الاستخدام  
معها.

### الاستخدام المطابق للتعليمات

هذه المكنسة مخصصة للاستخدام المنزلي فقط،  
وليست مخصصة للاستخدام في أغراض تجارية.  
يجب دائما استخدام المكنسة طبقا للتعليمات  
المذكورة في هذا الدليل.  
الجهة الصانعة غير مسؤولة عن الأضرار التي قد  
تنتج عن الاستخدام غير المطابق للتعليمات أو  
الاستعمال الخاطئ. لذلك يرجى الالتزام التام  
بالإرشادات التالية:

لا يجوز استعمال المكنسة إلا مع استخدام:

- كيس الفلتر الأصلي
- قطع الغيار الأصلية أو المماثلة التكميلية
- الأصلية أو الملحقات التكميلية الخاصة بالأصلية

### إرشادات الأمان

هذه المكنسة تطابق القواعد التقنية المعمول بها  
واشترطات الأمان ذات الصلة.

- يجب دائما توصيل المكنسة وتشغيلها وفقا  
للبيانات المحددة في لوحة الصنع.
- لا تستخدم المكنسة أبدا للتنظيف دون كيس  
الفلتر.

### الأطفال ابتداءً من سن ٨ سنوات فما

فوق والأشخاص ذوي القدرات الجسدية  
أو الحسية، أو العقلية المحدودة أو الذين  
يعانون من قصور في الخبرة و/أو  
ضعف في المعرفة يمكنهم استخدام هذه  
المكنسة إذا تم مراقبتهم أثناء ذلك أو شر  
ح كيفية استخدام المكنسة لهم وتوعيتهم  
بالأخطار الناتجة عن ذلك.

### لا يجوز للأطفال اللعب بالمكنسة.

### لا يجوز للأطفال تنظيف المكنسة أو

إجراء أعمال الصيانة المسموح بها

للمستخدم بدون مراقبة.

لا يجوز استعمال المكنسة في الأعمال

التالية:

- تنظيف الأشخاص أو الحيوانات

■ شطف:

– المواد الضارة بالصحة أو الساخنة أو  
المتلهبة أو الأجسام حادة الحواف

- المواد الرطبة أو السائلة
- الغازات والمواد سريعة الاشتعال أو المتفجرة
- الرماد والسخام من المدافئ الحجرية  
وأنظمة التدفئة المركزية
- مسحوق الحبر من الطابعات وماكينات  
التصوير.

التالية، حيث يلزم عندئذ الاتصال بمركز خدمة  
العملاء:

- في حالة شطف سائل سهواً أو في حالة توغل  
سائل إلى داخل المكنسة
- في حالة سقوط المكنسة.
- لا تستخدم كابيل الكهرباء في حمل/نقل المكنسة.
- في حالة تشغيل المكنسة لعدة ساعات متواصلة  
يجب سحب كابيل الكهرباء بالكامل للخارج.

■ في الحالات التالية يجب إيقاف المكنسة  
على الفور والاتصال بمركز خدمة  
العملاء:

– إذا كان كابيل الكهرباء تالفاً.

– في حالة شطف سائل سهواً أو في  
حالة توغل سائل إلى داخل  
المكنسة

– في حالة سقوط المكنسة.

- لا تستخدم كابيل الكهرباء في حمل/نقل المكنسة.
- في حالة تشغيل المكنسة لعدة ساعات متواصلة  
يجب سحب كابيل الكهرباء بالكامل للخارج.

■ لفصل المكنسة عن التيار الكهربائي لا تجذب  
كابيل الكهرباء، بل اجذب القابس.

■ لا تمزق كابيل الكهرباء على حواف حادة أثناء  
سحبها ولا تجعله يتعرض للانحصار.

■ قبل القيام بأية أعمال على المكنسة والملحقات  
التكميلية، افصل القابس الكهربائي عن مصدر  
التيار.

■ لا تقم بتشغيل المكنسة إذا كان بها تلف. وفي  
حالة ظهور أي حمل لفصل القابس الكهربائي عن  
مصدر التيار.

■ لتجنب التعرض للأخطار لا يجوز أن تتم عمليات  
الإصلاح واستبدال قطع المكنسة إلا لدى  
مركز خدمة العملاء المعتمد.

■ يجب حماية المكنسة من تأثير عوامل الطقس  
والرطوبة ومصادر الحرارة.

■ المكنسة غير مناسبة للاستخدام في أماكن البناء.  
= شطف مطلقاً البناء قد يلحق الضرر  
بالمكنسة.

■ يجب إيقاف المكنسة في حالة عدم استخدامها.  
■ يلزم على الفور تعطيل الأجهزة القديمة وجعلها  
غير صالحة للاستخدام ثم التخلص منها بعد ذلك  
بالطرق الصحيحة المقررة.

■ يجب حفظ الأكياس البلاستيكية والرقاقات  
بعيدا عن متناول الأطفال والتخلص منها  
(خطر الاختناق).

لا تضع أية مواد قابلة للاشتعال أو محتوية على كحول على الفلاتر  
(كيس الفلتر، فلتر حماية المحرك، فلتر الطرد وخلافه).

## الملحقات التكميلية الخاصة

## A عبوة الفلاتر البديلة

- نوع الفلتر G (BBZ41FG)
  - للحصول على أعلى كفاءة: Gplus (BBZ41GPLUS)
- المحتويات: ٤ أكياس للفلاتر مزودة بقفل ميكروفلتر صحي

<http://www.dust-bag-bosch.com>

## B فلتر قماشى (فلتر دائري) BBZ10TFG

فلتر قابل للإستخدام لمرات متعددة. مع سداثة.

## C HEPA-فلتر هيبا BBZ8SF1

فلتر إضافي لفتح هواء أنظف. ينصح به للأشخاص الذين يعانون من الحساسية.

## D ميكروفلتر الفحم النشط BBZ8KF1

يجمع بين الميكروفلتر وفلتر الفحم النشط. يمنع الروائح المزجة لمدة طويلة. يتم تغييره كل ستة أشهر. يتم استبدال إطار الميكروفلتر بإطار تثبيت فلتر الفحم. انتبه من فضلك! لا يمكن الجمع بين «الفلتر Hepa» + «ميكروفلتر بإطار النشط».

## E TURBO-UNIVERSAL توربو-عالمي®

فرشاة لقطع الأثاث المنجدة BBZ42TB فرشاة الفرش والشط في دفعة واحدة للمبيليا والأثاث المنجد، للفرش، لمقاعد السيارة، إلخ. ملائمة بشكل خاص لشفط شعر الحيوانات. يتم تشغيل فرشاة الشط عبر تدفق هواء شفط الممكنة الكهربائية. لا ضرورة للتوصيل بمصدر كهربائي.

## F TURBO-UNIVERSAL توربو-عالمي®

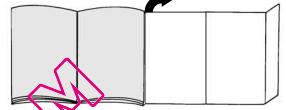
فرشاة للأرضيات BBZ102TBB فرشاة الفرش والشط في دفعة واحدة للسجاد ذو الأنسجة القصيرة وسجاد الأرضيات بكافة أنواع فرش الأرضيات الأخرى. ملائمة بشكل خاص لشفط شعر الحيوانات. يتم تشغيل فرشاة الشط عبر تدفق هواء شفط الممكنة الكهربائية. لا ضرورة للتوصيل بمصدر كهربائي.

## G منفث الأرضيات القاسية BBZ123HD

للشفط من على الأرضيات الملساء (خشب الباركيه، البلاط، الطين النضيج "تراكوتا"، ...).

يسعدنا أنك قد وقع اختيارك على مكتسة ماركة Bosch من سلسلة الطرازات BSGL2. يتناول دليل الإستخدام هذا شرح موديلات مختلفة من سلسلة الطرازات BSGL2. لذلك فمن الوارد ألا تنطبق بعض التجهيزات والوظائف المشروحة على موديل مكنتك. يتعين عليك الإتصاف على استخدام الملحقات التكميلية الأصلية من Bosch، حيث إنها قد تم تطويرها خصيصاً لمكنتك لتحقيق أفضل نتيجة تنظيف ممكنة.

قم من فضلك بفرد الصفحات التي توجد بها الصور.



## وصف الجهاز

- 1 منفث الأرضيات قابل للتحويل\*
- 2 منفث الأرضيات الصلبة\*
- 3 ماسورة الشط\*
- 4 ماسورة تلسكوب\*
- 5 زر الإغلاق
- 6 مقبض الخرطوم اليدوي\*
- 7 خرطوم الشط
- 8 كنفث الأرائك المنجدة\*
- 9 منفث الشقوق\*
- 10 كابل التوصيل الكهربائي\*
- 11 مفتاح التشغيل / التوقيف مع منظم إلكتروني لقوة الشط\*
- 12 فلتر الطرد\*
- 13 مساعدة التوقيف
- 14 فلتر محافظ للمحرك (الموتور)
- 15 مكان التخزين
- 16 فلتر تغيير ورفي
- 17 غطاء
- 18 ذراع الغطاء
- 19 شبكة النفخ
- 20 مؤشر تغيير الفلتر

\* حسب التجهيز الخاص بكل مكتسة

**DE Deutschland, Germany**

BSH Hausgeräte Service GmbH  
Zentralwerkstatt  
für kleine Hausgeräte  
Trautskirchener Strasse 6 – 8  
90431 Nürnberg

Online Auftragsstatus, Filterbeutel-  
Konfigurator und viele weitere  
Infos unter: [www.bosch-home.de](http://www.bosch-home.de)

**Reparaturservice\***

(Mo-Fr: 8.00-18.00 erreichbar)

Tel.: 01801 33 53 03

mailto:cp-servicecenter@

bshg.com

**Ersatzteilbestellung\***

(365 Tage rund um die Uhr erreichbar)

Tel.: 01801 33 53 04

Fax: 01801 33 53 08

mailto:spareparts@bshg.com

\*) 3,9 Ct./Min. aus dem Festnetz,  
Mobilfunk max. 0,42 €/Min.

**AE United Arab Emirates,**

الإمارات العربية المتحدة

BSH Home Appliances FZE

Round About 13,

Plot Nr MO-0532A

Jebel Ali Free Zone – Dubai

Tel.: 04 881 4401

mailto:service-ua@bshg.com

[www.bosch-home.com](http://www.bosch-home.com)

**AT Österreich, Austria**

BSH Hausgeräte

Gesellschaft mbH

Werkskundendienste

für Hausgeräte

Quellenstrasse 2

1100 Wien

Tel.: 0810 550 511\*

Fax: 01 605 75 51 212

mailto:vie-stoerungsannahme@

bshg.com

Hotline für Espresso-Geräte:

Tel.: 0810 700 400\*

[www.bosch-home.at](http://www.bosch-home.at)

\*innerhalb Österreichs zum Regionaltarif

**AU Australia**

BSH Home Appliances Pty. Ltd.

7-9 Arco Lane

HEATHERTON, Victoria 3202

Tel.: 1300 368 339

Fax: 1300 306 818

valid only in AUS

mailto:bshau-as@bshg.com

[www.bosch-home.com.au](http://www.bosch-home.com.au)

**BA Bosna i Hercegovina,**

Bosnia-Herzegovina

"HIGH" d.o.o.

Gradačacka 29b

71000 Sarajewo

Info-Line: 061 100 905

Fax: 033 213 513

mailto:delicnanda@hotmail.com

**BE Belgique, België, Belgium**

BSH Home Appliances S.A.

Avenue du Laerbeek 74

Laarbeeklaan 74

1090 Bruxelles – Brussel

Tel.: 070 222 141

Fax: 024 757 291

mailto:bru-repairs@bshg.com

[www.bosch-home.be](http://www.bosch-home.be)

**BG Bulgaria**

EXPO2000-service

жк.Овча купел 1

бул.Президент Линкълн

бл. 431-партер

1359 София

тел.: 0879 826 388

mobil: 087 814 50 91

mailto:service@expo2000.bg

**BH Bahrain, البحرين**

Khalaifat Est.

P.O.BOX 5111

Manama

Tel.: 1759 2233

mailto:service@khalaifat.com

**BR Brasil, Brazil**

Mabe Hortolândia

Eletrodomésticos Ltda.

Rua Barão Geraldo Rezende, 250

13020-440 Campinas/SP

Tel.: 0800 704 5446

Fax: 0193 537 7769

mailto:bshconsumidor@

ATENTO.com.br

[www.boscheletrodomesticos.com.br](http://www.boscheletrodomesticos.com.br)

**BY Belarus, Беларусь**

ООО "БСХ Бытовая техника"

тел.: 495 737 2961

mailto:mok-kdhl@bshg.com

**CH Schweiz, Suisse,**

**Svizzera, Switzerland**

BSH Hausgeräte AG

Werkskundendienst für

Hausgeräte

Fahrweidstrasse 80

8954 Geroldswil

mailto:ch-info.hausgeraete@

bshg.com

Service Tel.: 0848 840 040

Service Fax: 0848 840 041

mailto:ch-reparatur@bshg.com

Ersatzteile Tel.: 0848 880 080

Ersatzteile Fax: 0848 880 081

mailto:ch-ersatzteil@bshg.com

[www.bosch-home.com](http://www.bosch-home.com)

**CY Cyprus, Κύπρος**

BSH Ikiakes Syskeves-Service

39, Arh. Makaariou III Str.

2407 Egomi/Nikosia (Lefkosia)

Tel.: 77 77 807

Fax: 022 658 128

mailto:bsh.service.cyprus@

cytanet.com.cy

**CZ Česká Republika,**

**Czech Republic**

BSH domácí spotřebiče s.r.o.

Firemní servis domácích

spotřebičů

Pekařská 10b

155 00 Praha 5

Tel.: 0251 095 546

Fax: 0251 095 549

[www.bosch-home.com](http://www.bosch-home.com)

**DK Danmark, Denmark**

BSH Hvidevarer A/S

Telegrafvej 4

2750 Ballerup

Tel.: 44 89 89 85

Fax: 44 89 89 86

mailto:BSH-Service.dk@

BSHG.com

[www.bosch-home.dk](http://www.bosch-home.dk)

**EE Eesti, Estonia**

SIMSON OÜ

Raua 55

10152 Tallinn

Tel.: 0627 8730

Fax: 0627 8733

mailto:teenindus@simson.ee

**ES España, Spain**

En caso de avería llámenos al

numero abajo indicado, le

recogemos el aparato en su

domicilio. También puede comprar

los accesorios y productos de

mantenimiento de su aspirador.

Tel.: 902 28 88 38

BSH Electrodomésticos España

S. A. Servicio BSH al Cliente Polígono

Malpica, Calle D, Parcela 96 A

50016 Zaragoza

mailto:CAU-Bosch@bshg.com

[www.bosch-ed.com](http://www.bosch-ed.com)

**FI Suomi, Finland**

BSH Kodinkoneet Oy

Itälähdenkatu 18 A, PL 123

00201 Helsinki

Tel.: 0207 510 700

Fax: 0207 510 780

mailto:Bosch-Service-FI@

bshg.com

[www.bosch-home.fi](http://www.bosch-home.fi)

Lankapuhelimesta 8,28 snt/puhelu

+ 7 snt/min (alv 23%)

Matkapuhelimesta 8,28 snt/puhelu

+ 17 snt/min (alv 23%)

### FR France

BSH Electroménager S.A.S.  
50 rue Ardoin – BP 47  
93401 SAINT-OUEN cedex  
Service interventions à domicile:  
01 40 10 42 15

Service Consommateurs:  
0 892 698 010 (0,34 € TTC/mn)  
mailto:soa-bosch-conso@bshg.com  
Service Pièces Détachées et  
Accessoires:  
0 892 698 009 (0,34 € TTC/mn)  
www.bosch-home.fr

### GB Great Britain

BSH Home Appliances Ltd.  
Grand Union House  
Old Wolverton Road  
Wolverton  
Milton Keynes MK12 5PT  
To arrange an engineer visit, to  
order spare parts and accessories  
or for product advice please visit  
www.bosch-home.co.uk  
or call  
Tel.: 0844 892 8979\*

\*Calls from a BT landline will be charged at  
up to 3 pence per minute. A call set-up fee  
of up to 6 pence may apply.

### GR Greece, Ελλάδα

BSH Ikiakes Siskeves A.B.E.  
Central Branch Services  
17 km E.O. Athinon-Lamias &  
Potamou 20  
145 64 Kifisia  
Greece – Athens  
Tel.: 2104 277 701  
Fax: 2104 277 669

North-Greece – Thessaloniki  
Tel.: 2310 497 200  
Fax: 2310 497 220  
South-Greece – Heraklion/Kreta  
Tel.: 2810 325 403  
Fax: 2810 324 565

Central-Greece – Patras  
Tel.: 2610 330 478  
Fax: 2610 331 832  
mailto:cs\_gr\_helpdesk@bshg.com  
www.bosch-home.gr

### HK Hong Kong, 香港

BSH Home Appliances Limited  
Unit 1 & 2, 3rd Floor  
North Block, Skyway House  
3 Sham Mong Road  
Tai Kok Tsui, Kowloon  
Hong Kong  
Tel.: 2565 6151  
Fax: 2565 6252  
mailto:bshhkg.service@bshg.com

### HR Hrvatska, Croatia

Andabaka d.o.o.  
Kopilica 21a  
21000 Split  
Info-Line: 021 481 403  
Info-Fax: 021 453 891  
mailto:servis@andabaka.hr

### HU Magyarország, Hungary

BSH Háztartási Készülék  
Kereskedelmi Kft.  
Háztartási gépek márkaszervize  
Királyhágó tér 8-9  
1126 Budapest  
Hibabejelentés  
Tel.: 01 489 5461  
Fax: 01 201 8786  
mailto:hibabejelentes@bsh.hu  
Alkatrészrendelés  
Tel.: 01 489 5463  
Fax: 01 201 8786  
mailto:alkatrészrendeles@bsh.hu  
www.bosch-home.com

### IE Republic of Ireland

BSH Home Appliances Ltd.  
Unit F4, Ballymount Drive  
Ballymount Industrial Estate  
Walkinstown  
Dublin 12  
Service Requests  
Spares and Accessories  
Tel.: 01450 2655  
Fax: 01450 2520  
www.bosch-home.eu.uk

### IL Israel, ישראל

C/S/B Home Appliance Ltd.  
Uziel Building  
2, Hamelacha St.  
Industrial Park North  
71293 Lod  
Tel.: 08 9777 222  
Fax: 08 9777 245  
mailto:csb-serv@zahav.net.il

### IN India, Bhārat, भारत

BSH Customer Service Front Office  
Shop No.4, Everest Grande,  
Opp. Shanti Nagar Bus Stop,  
Mahakali Caves Road,  
Andheri East  
Mumbai 400 093

### IS Iceland

Smith & Norland hf.  
Noatuni 4  
105 Reykjavik  
Tel.: 0520 3000  
Fax: 0520 3011  
www.sminor.is

### IT Italia, Italy

BSH Elettrodomestici S.p.A.  
Via. M. Nizzoli 1  
20147 Milano (MI)  
Numero verde 800 829120  
mailto:mil-assistenza@bshg.com  
www.bosch-home.com

### KZ Kazakhstan, Қазақстан

IP "Batkeyev Ildus A."  
B. Momysh-uly Str.7  
Chymkent 160018  
Tel./Fax: 0252 31 00 06  
mailto:evrika\_kz@mail.ru

### LB Lebanon, لبنان

Teheni, Hana & Co.  
Boulevard Doha 4043 Beyrouth  
P.O. Box 90449  
Jdeidet 1202 2040  
Tel.: 01 255 211  
mailto:Info@Teheni-Hana.com

### LT Lietuva, Lithuania

Senuku prekybos centras UAB  
Jonavos g. 62  
44192 Kaunas  
Tel.: 0372 12146  
Fax: 0372 12165  
www.senukai.lt

### LU Luxembourg

BSH électroménager S.A.  
13-15 ZI Breedeweues  
1259 Senningerberg  
Tel.: 26349 300  
Fax: 26349 315  
mailto:lux-service.electromenager@  
bshg.com  
www.bosch-home.com

### LV Latvija, Latvia

General Serviss Limited  
Bullu street 70c  
1067 Riga  
Tel.: 07 42 41 37  
mailto:bt@olimpeks.lv

Elkor Serviss  
Brivibas gatve 201  
1039 Riga  
Tel.: 067 0705 20; -36  
Fax: 067 0705 24  
mailto:domoservice@elkor.lv  
www.servisacents.lv

### MD Moldova

S.R.L. "Rialto-Studio"  
ул. Щусева 98  
2012 Кишинев  
тел./факс: 022 23 81 80  
mailto:bosch-md@mail.ru

**ME Crna Gora, Montenegro**

Elektronika komerc  
Ul. 27 Mart br.2  
81000 Podgorica  
Tel./Fax: 020 662 444  
Mobil: 069 324 812  
mailto:ekobosch.servis@t-com.me

**MK Macedonia, Македонија**  
**GORENEC**

Jane Sandanski 69 lok.3  
1000 Skopje  
Tel.: 02 2454 600  
Mobil: 070 697 463  
mailto:gorenc@yahoo.com

**MT Malta**

Oxford House Ltd.  
Notabile Road  
Mriehel BKR 14  
Tel.: 021 442 334  
Fax: 021 488 656  
www.oxfordhouse.com.mt

**MV Raajjeyge Jumhooriyyaa,  
Maledives**

Lintel Investments  
Ma. Maadheli, Majeedhee Magu  
Malé  
Tel.: 0331 0742  
mailto:mohamed.zuhuree@  
lintel.com.mv

**NL Nederland, Netherlands**

BSH Huishoudapparaten B.V.  
Taurusavenue 36  
2132 LS Hoofddorp  
Storingsmelding:  
Tel.: 088 424 4010  
Fax: 088 424 4845  
mailto:bosch-contactcenter@  
bshg.com  
Onderdelenverkoop:  
Tel.: 088 424 4010  
Fax: 088 424 4801  
mailto:bosch-onderdelen@bshg.com  
www.bosch-home.nl

**NO Norge, Norway**

BSH Husholdningsapparater A/S  
Grensevingen 9  
0661 Oslo  
Tel.: 22 66 06 00  
Fax: 22 66 05 50  
mailto:Bosch-Service-NO@  
bshg.com  
www.bosch-home.no

**NZ New Zealand**

BSH Home Appliances Ltd.  
Unit F 2, 4 Orbit Drive  
Mairangi BAY  
Auckland 0632  
Tel.: 09 477 0492  
Fax: 09 477 2647  
mailto:bshnz-cs@bshg.com  
www.bosch-home.co.nz

**PL Polska, Poland**

BSH Sprzet Gospodarstwa  
Domowego sp. z o.o.  
Al. Jerozolimskie 183  
02-222 Warszawa  
Centrala Serwisu  
Tel.: 0801 191 534  
Fax: 022 57 27 709  
mailto:Serwis.Fabryczny@bshg.com  
www.bosch-home.pl

**PT Portugal**

BSHP Electrodomésticos Lda.  
Rua Alto do Montijo, nº 15  
2790-012 Carnaxide  
Tel.: 707 500 545  
Fax: 21 4250 701  
mailto:bshp.reparacao@bshg.com  
www.bosch-home.pt

**RO România, Romania**

BSH Electrocasnice srl.  
Sos. Bucuresti-Ploiesti,  
nr. 19-21, sect.1  
13682 Bucuresti  
Tel.: 021 203 9748  
Fax: 021 203 9733  
mailto:service.romania@bshg.com  
www.bosch-home.com

**RU Russia, Россия**

ООО "БСХ Бытовая техника"  
Сервис от производителя  
Малая Кадыжская 19/1  
119074 Москва  
тел.: 495 737 2961  
mailto:mok-kdhl@bshg.com  
www.bosch-home.com

**SE Sverige, Sweden**

BSH Hushallsapparater AB  
Landsvägen 32  
169 29 Solna  
Tel.: 0771 11 22 77  
mailto:Bosch-Service-SE@  
bshg.com  
www.bosch-home.se

**SG Singapore, 新加坡**

BSH Home Appliances Pte. Ltd.  
37 Jalan Pemimpin  
Union Industrial Building  
Block A, #01-03  
577177 Singapore  
Tel.: 6751 5000  
Fax: 6751 5005  
mailto:bshsgp.service@bshg.com

**SI Slovenija, Slovenia**

BSH Hišni aparati d.o.o.  
Litostrojska 48  
1000 Ljubljana  
Tel.: 01 583 08 87  
Fax: 01 583 08 89  
mailto:informacije.servis@  
bshg.com  
www.bosch-home.com

**SK Slovensko, Slovakia**

Technoservis Bratislava  
Trhová 38  
84108 Bratislava – Doubravka  
Tel.: 02 6446 3643  
Fax: 02 6446 3643  
www.bosch-home.com

**TR Türkiye, Turkey**

BSH Ev Aletleri Sanayi  
ve Ticaret A.Ş.  
Fatih Sultan Mehmet Mahallesi  
Balkan Caddesi No: 51  
34770 Ümraniye, Istanbul  
Tel.: 0 216 444 6333  
Fax: 0 216 528 9188  
mailto:caroline.turkey@bshg.com  
www.bosch-home.com

**TW Taiwan, 台灣**

Achelis Taiwan Co. Ltd.  
4th floor, No. 112 Sec 1  
Chung Hsiao E Road  
Taipei ROC 100  
Tel.: 02 2321 6222  
mailto:Bosch@achelis.com.tw

**UA Ukraine, Україна**

ТОВ "БСХ Побутова Техніка"  
тел.: 044 4902095  
www.bosch-home.com

**XK Kosovo**

NTP GAMA  
Rruga Mag Prishtine-Ferizaj  
70000 Ferizaj  
Tel.: 038 502 448  
Tel.: 00377 44 172 309  
mailto:a\_service@  
gama-electronics.com

**XS Srbija, Serbia**

SZR "SPECIJALEKTRO"  
Bulevar Milutina Milanovića 34  
11070 Novi Beograd  
Tel.: 011 2147 110  
Fax: 011 2139 689  
mailto:spec.el@eunet.rs

**ZA South Africa**

BSH Home Appliances (Pty) Ltd.  
15th Road Randjespark  
Private Bag X36, Randjespark  
1685 Midrand – Johannesburg  
Tel.: 086 002 6724  
Fax: 086 617 1780  
mailto:applianceserviceza@  
bshg.com  
www.bosch-home.com

## DE Garantie

Bundesrepublik Deutschland  
siehe letzte Seite.

**Ausland:** Für dieses Gerät gelten die von der Vertretung unseres Hauses in dem Kaufland herausgegebenen Garantiebedingungen. Einzelheiten hierüber teilt Ihnen der Händler, bei dem Sie das Gerät gekauft haben, auf Anfrage jederzeit mit.

Zur Inanspruchnahme von Garantieleistungen ist in jedem Fall aber die Vorlage des Kaufbeleges erforderlich.

## GB Conditions of guarantee

For this appliance the guarantee conditions as set out by our representatives in the country of sale apply. Details regarding same may be obtained from the dealer from whom the appliance was purchased. For claims under guarantee the sales receipt must be produced.

## FR Conditions de garantie

A l'étranger, les conditions de garantie applicables à cet appareil sont celles s'accordées par la filiale du pays concerné.

Celles-ci peuvent être fournies par le Revendeur auprès duquel vous avez acheté l'appareil ou directement auprès de notre filiale. Si vous aviez besoin d'utiliser la garantie, la présentation de la facture d'achat sera nécessaire.

## IT Condizioni di garanzia

Per questo apparecchio valgono le condizioni di garanzia stabilite dalla ns. Rappresentanza nella rispettiva Nazione.

Il venditore dell'apparecchio è a disposizione per ulteriori chiarimenti. La garanzia viene riconosciuta soltanto se accompagnata da regolare documento fiscale di acquisto rilasciato dal venditore.

## NL Garantievoorwaarden

Voor het aangeschafte apparaat gelden de garantievoorwaarden welke door de vertegenwoordiging van de moederorganisatie in het land van aankoop zijn uitgegeven.

Eventuele bijzonderheden hiervoor zal de leverancier, waarbij het apparaat is gekocht, desgevraagd verschaffen.

Om aanspraak te kunnen maken op eventuele garantie is het overleggen van de aankoopbon met koop-/of leverdatum vereist.

## DK Garanti

Garantiebestemmelserne er ikke vedlagt, men fremsendes ved henvendelse til Bosch kundeservice. I øvrigt henvises til købelovens bestemmelser.

## NO Leveringsbetingelse

I Norge gjelder NEL's leveringsbetingelser. Disse kan De få hos Deres forhandler eller direkte ved vårt hovedkontor.

## SE Konsumentbestämmelser

I Sverige gäller av EHL antagna konsumentbestämmelser.

## FI Takuuuika

Kodintekniikan tuotteen annetaan vähintään kahdeksitoista (12) kuukauden takuu tuotteen riippuen. Takuuuika määritellään kunkin tuotteen osalta erikseen ja se on voimassa annetun määräajan tuotteen ostop. Tuotteen tietyille osille voidaan antaa em. määräajoista poikkeava takuu.

## PT Condições de Garantia

Para este aparelho são válidas as condições de garantia emitidas pela nossa representação no país da aquisição. Mais detalhes poderão ser facultados pelo revendedor onde foi adquirido o aparelho.

Para recorrer aos serviços de garantia é imprescindível a apresentação da Fatura de Compra e bem assim, do documento de Garantia.

## ES Condiciones de garantía

A este aparato son aplicables las condiciones de garantía acordadas por la representación de nuestra firma en el país de compra. Para más detalles se vanse dirigir al correspondiente establecimiento del ramo en que se ha comprado el aparato. En caso de hacer uso de la garantía es necesario presentar el correspondiente comprobante de compra.

## TR Garanti Şartları

Bu cihaz için satışın gerçekleştiği ülkedeki temsilciliğimiz tarafından belirlenen garanti şartları geçerlidir. Garanti şartları ile ilgili detaylı bilgi için; cihazın satın alındığı bayiye ya da Tüketici Danışma Merkezimize başvurabilirsiniz. Garanti kapsamındaki taleplerinize cevap verilebilmesi için Yetkili Servisimize, cihazı ait faturayı veya okunaklı fotokopisini göstermeniz gerekmektedir.

## PL Gwarancja

Dla urządzeń obowiązuje warunki gwarancyjne wydane przez nasze przedstawicielstwo w kraju zakupu. O szczegółach możecie się Państwo dowiedzieć u sprzedawcy, u którego dokonano zakupu urządzenia. Przy korzystaniu ze świadczonych gwarancyjnych wymagane jest przedłożyć dowód zakupu.

## الضمان

## AE

لهذا الجهاز تسري شروط الضمان السارية والصادرة عن وكيل شركتنا في بلدكم.  
يمكنكم السؤال عن الأمور التفصيلية الخاصة بهذا الشأن وفي أي وقت لدى التاجر الذي قمتم بإقتناء هذا الجهاز عنده.  
عند المطالبة بإستحقاقات الضمان فإنه من الضروري وفي كمال حال تقديم قسيمة الشراء.



## **RU Условия гарантийного обслуживания**

Получить исчерпывающую информацию об условиях гарантийного обслуживания Вы можете в Вашем ближайшем авторизованном сервисном центре или в сервисном центре от производителя ООО «БСХ Бытовая Техника», а также найти в фирменном гарантийном талоне, выдаваемом при иродаже.

## **BG Гаранция**

За този уред вжат условията, установени от представителството на нашата фирма в страната-купувач. Подробностите ще Ви бъдат разяснени от търговеца, от когото сте купили уреда, по всяко време при запитване. За извършване на поправки в рамките на гаранционния срок във всеки случай е необходимо представянето на касовата бележка.

## **HU Garanciális feltételek**

A garanciális feltételeket a 151/2003. (IX.22.) Korm. rendelet szabályozza. A vásárlástól számított 72 órán belüli meghibásodás esetén a kereskedő a készülék cseréjéről dönt. Ez utáni időszakban a Vevőszolgálat gondoskodik a lehető leggyorsabb javítás elvégzéséről. A garanciára a vásárló a kitöltött garanciajeggyel, vagy a vásárlást igazoló számlával tarthat igényt. A használati utasítás be nem tartása, a garancia elvesztését vonhatja maga után. Minőségtanúsítás: A 2/1984. (111.10) BkM-lpM rendelete alapján, mint forgalmazó tanúsítjuk, hogy a készülék a vásárlási tájékoztatóban közölt adatoknak megfelel. A változtatás jogát fenntartjuk.

## **RO Garanție**

Pentru acest aparat sunt valabile prevederile de garanție acordate de reprezentantul nostru și conforme cu legislația în vigoare. Comerciantul la care ați achiziționat aparatul, vă oferă la cerere informații amănunțite despre prevederile de garanție. Pentru a beneficia de serviciile de garanție va trebuie însă să prezentați în orice caz bonul de cumpărare.

QUEL ASPIRATEUR.COM

## GR ΟΡΟΙ ΕΓΓΥΗΣΗΣ

1. Η Εγγύηση καλής λειτουργίας των προϊόντων μας παρέχεται για χρονικό διάστημα είκοσι τεσσάρων (24) μηνών από την ημερομηνία της πρώτης αγοράς που αναγράφεται στη θεωρημένη απόδειξη αγοράς. Για την παροχή της εγγύησης απαιτείται η επίδειξη της θεωρημένης απόδειξης αγοράς στην οποία αναγράφεται ο τύπος και το μοντέλο του προϊόντος.
2. Η εταιρεία μέσα στα ανωτέρω χρονικά όρια, σε περίπτωση πλημμελούς λειτουργίας της συσκευής, αναλαμβάνει την υποχρέωση της επαναφοράς της σε ομαλή λειτουργία και της αντικατάστασης κάθε τυχόν ελαττωματικού μέρους (πλην των αναλώσιμων και των ευπαθών, όπως τα γυάλινα, λαμπτήρες κλπ). Απαραίτητη προϋπόθεση για να ισχύει η εγγύηση είναι η μη λειτουργία της συσκευής να προέρχεται από την πολυμελή κατασκευή της και όχι επί παραδείγματι από κακή χρήση, λανθασμένη εγκατάσταση, μη τήρηση των οδηγιών χρήσης της συσκευής, ακατάλληλη συντήρηση από πρόσωπα μη εξουσιοδοτημένα από την BSH Ελλάς ABE ή από εξωγενείς παράγοντες όπως διακοπές ηλεκτρικού ρεύματος ή διαφοροποίησης της τάσης κλπ
3. Στην περίπτωση που το προϊόν δεν λειτουργεί σωστά λόγω της κατασκευής του και εφόσον η πλημμελής λειτουργία εκδηλώθηκε κατά την περίοδο εγγύησης, το Εξουσιοδοτημένο Σέρβις ( η το εξουσιοδοτημένο συνεργείο) της BSH Ελλάς ABE θα το επισκευάσει με σκοπό τη χρήση για την οποία κατασκευάστηκε, χωρίς να υπάρξει χρέωση για ανταλλακτικά ή την εργασία.
4. Δεν καλύπτονται από την εγγύηση οι χρεώσεις και οι κίνδυνοι που σχετίζονται με τη μεταφορά του προϊόντος προς επίσκεψη στον μεταπωλητή ή προς το Εξουσιοδοτημένο Σέρβις της BSH Ελλάς ABE
5. Όλες οι επισκευές της εγγύησης πρέπει να γίνονται από το Εξουσιοδοτημένο Σέρβις ( η το εξουσιοδοτημένο συνεργείο) της BSH Ελλάς ABE.
6. Η εγγύηση δεν καλύπτει κανένα προϊόν που χρησιμοποιείται προς των προδιαγραφών για τις οποίες κατασκευάστηκε (π.χ. οικιακή χρήση).
7. Η εγγύηση καλής λειτουργίας που παρέχεται από τον κατασκευαστή παύει αν αποκολληθούν, αλλοιωθούν ή τροποποιηθούν με οποιοδήποτε τρόπο οι ταινίες ασφαλείας ή οι ειδικές διακριτικές αυτοκόλλητες ετικέτες επί των οποίων αναγράφεται ο αριθμός σειράς ή η ημερομηνία αγοράς.
8. Η εγγύηση δεν καλύπτει:
  - Επίσκευές, μετατροπές ή καθαρισμούς που ελαβαν χώρα σε κέντρο service μη εξουσιοδοτημένο από την BSH Ελλάς ABE
  - Λάθος χρήση, υπερβολική χρήση, χειρισμό ή λειτουργία του προϊόντος κατά τρόπο μη σύμφωνο με τις οδηγίες που περιέχονται στα εγχειρίδια χρήσης και/ή στα σχετικά έγγραφα χρήσης, συμπεριλαμβανομένων της πλημμελούς φύλαξης της συσκευής της πώσης της συσκευής κλπ.
  - Προϊόντα με δυσανάγνωστο αριθμό σειράς.
  - Ζημιές που προκαλούνται ενδεικτικά από αστραπές, νερό ή υγρασία, φωτιά, πόλεμο, δημόσιες αναταραχές, λάθος τάσης του δικτύου παροχής ρεύματος, ή οποιοδήποτε λόγο που είναι πέραν από τον έλεγχο του κατασκευαστή ή του εξουσιοδοτημένου συνεργείου.
9. Η εγγύηση που προσφέρεται παύει να ισχύει εφόσον η κυριότητα της συσκευής μεταβιβαστεί σε τρίτο πρόσωπο από τον αρχικό αγοραστή το όνομα του οποίου αναγράφεται στο παραστατικό αγοράς της συσκευής.
10. Αντικατάσταση της συσκευής γίνεται μόνο εφόσον δεν είναι δυνατή η επιδιόρθωση της κατόπιν πιστοποίησης της αδυναμίας επισκευής από το Εξουσιοδοτημένο Σέρβις ( η το εξουσιοδοτημένο συνεργείο) της BSH Ελλάς ABE
11. Η κάθε επίσκεψη ή η αντικατάσταση ελαττωματικού μέρους δεν παρατείνει τον χρόνο εγγύησης του προϊόντος.
12. Εξαρτήματα και υλικά που αντικαθίστανται κατά τη διάρκεια της εγγύησης επιστρέφονται στο συνεργείο.

BSH A.B.E. – 17ο χλμ Εθνικής οδού Αθηνών – Λαμίας & Ποταμού 20, Κηφισιά

### SERVICE

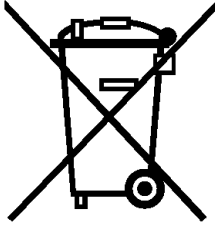
Αθήνα: 17ο χλμ. Εθνικής οδού Αθηνών – Λαμίας & Ποταμού 20, Κηφισιά – τηλ.: 210-42.77.700

Θεσ/νίκη: 8.3ο χλμ. Εθνικής οδού Θεσ/νίκης – Μουδανιών, Περιοχή Θέρμη τηλ.: 2310-497.200

Πάτρα: Χαραλάμπη & Ερενστρώλε – τηλ.: 2610-330.478

Κρήτη: Εθνικής Αντιστάσεως 23 & Καλαμά, Ηράκλειο – τηλ.: 2810-321.573

Κύπρος: Αρχ. Μακαρίου Γ' 39, Έγκωμη – Λευκωσία – Παγκύπριο τηλ.: 7778007



#### de

"Dieses Gerät ist entsprechend der europäischen Richtlinie 2002/96/EG über Elektro- und Elektronikaltgeräte (waste electrical and electronic equipment - WEEE) gekennzeichnet. Die Richtlinie gibt den Rahmen für eine EU-weit gültige Rücknahme und Verwertung der Altgeräte vor."

#### en

"This appliance is labelled in accordance with the European directive 2002/96/EG concerning waste electrical and electronic equipment – WEEE. The directive provides the framework for the return and recycling of used appliances as applicable throughout the EU."

#### fr

"Cet appareil est marqué selon la directive européenne 2002/96/CE relative aux appareils électriques et électroniques usagés (waste electrical and electronic equipment – WEEE). La directive définit le cadre pour une reprise et une récupération des appareils usagés applicables dans les pays de la CE."

#### it

"Questo apparecchio dispone di contrassegno ai sensi della direttiva europea 2002/96/CE in materia di apparecchi elettrici ed elettronici dismessi (waste electrical and electronic equipment – WEEE). Questa direttiva definisce le norme per la raccolta e il riciclaggio degli apparecchi dismessi valide su tutto il territorio dell'Unione Europea."

#### nl

"Dit apparaat is conform de Europese richtlijn 2002/96/EG inzake gebruikte elektro en elektronica-apparatuur (waste electrical and electronic equipment WEEE) gekarakteriseerd. De richtlijn biedt het kader voor de terugname en verwerking van gebruikte apparaten geldend voor de hele EU."

#### da

"Dette apparat er klassificeret iht. det europæiske direktiv 2002/96/EF om affald af elektrisk- og elektronisk udstyr (waste electrical and electronic equipment – WEEE). Dette direktiv angiver rammerne for indlevering og recycling af kasserede apparater gældende for hele EU."

#### no

"Dette apparatet er merket i henhold til det europeiske direktivet 2002/96/EF om gamle elektriske og elektroniske apparater (waste electrical and electronic equipment – WEEE). Direktivet gir rammeforskrifter for hvordan gammelt utstyr skal samles inn og gjenvinnes."

#### sv

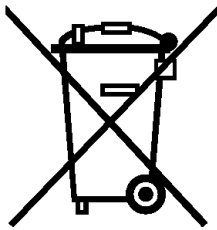
"Maskinen är märkt i enlighet med EU-direktiv 2002/96/EG om el- eller elektronikavfall (waste electrical and electronic equipment – WEEE). Direktivet anger ramarna för inlämning och återvinning av uttjänta enheter inom EU."

#### fi

"Tämä laite on merkitty käytöstä poistettuja sähkö- ja elektroniikkalaitteita koskevan eurooppalaisen direktiivin 2002/96/EU mukaisesti (waste electrical and electronic equipment – WEEE). Tämä direktiivi määrittää puitteet käytettyjen laitteiden palauttamiselle ja hyödyntämiselle koko EU:n alueella."

#### es

"Este aparato tiene la marca de conformidad con la directiva europea 2002/96/CE sobre residuos de aparatos eléctricos y electrónicos RAEE (waste electrical and electronic equipment – WEEE). La directiva establece el marco para la recogida y reutilización de aparatos usados válido en toda la UE."



pt

"Este aparelho está identificado em conformidade com a Directiva 2002/96/CE relativa aos resíduos de equipamentos eléctricos e electrónicos (waste electrical and electronic equipment – WEEE).

A directiva estabelece o quadro para um sistema de recolha e valorização dos equipamentos usados, válido em toda União Europeia."

el

"Αυτή η συσκευή είναι χαρακτηρισμένη σύμφωνα με την ευρωπαϊκή οδηγία 2002/96/ΕΚ περί ηλεκτρικών και ηλεκτρονικών παλιών συσκευών (waste electrical and electronic equipment – WEEE).

Η οδηγία δίνει το πλαίσιο για μια απόσυρση και αξιοποίηση των παλιών συσκευών, με ισχύ σε όλη την ΕΕ."

tr

"Bu cihaz, Elektrikli ve Elektronik Eski Cihazlar İçin Ngli Avrupa Yönetmeliği 2002/96/EG (waste electrical and electronic equipment – WEEE) doğrultusunda işletilmelidir.

Bu direktif, AB dahilinde geçerli olan eski cihazların geri alınmasına ve değerlendirilmesine ait kapsamı belirler."

pl

To urządzenie jest oznaczone zgodnie z Dyrektywą Europejską 2002/96/EC (WEEE) oraz polską Ustawą z dnia 29 lipca 2005 r. „O zużyтым sprzęcie elektrycznym i elektronicznym” (Dz.U. z 2005 r. Nr 180, poz. 1495) symbolem przekreślonego kontenera na odpady.

Takie oznakowanie informuje, że sprzęt ten, po okresie jego użytkowania nie może być umieszczany łącznie z innymi odpadami pochodzącymi z gospodarstwa domowego.

Użytkownik jest zobowiązany do oddania go prowadzącym zbieranie użytego sprzętu elektrycznego i elektronicznego. Prowadzący zbieranie, w tym lokalne punkty zbiórki, sklepy oraz gminne jednostki, tworzą odpowiedni system umożliwiający oddanie tego sprzętu.

Właściwe postępowanie ze zużyтым sprzętem elektrycznym i elektronicznym przyczynia się do uniknięcia szkodliwych dla zdrowia ludzi i środowiska naturalnego konsekwencji, wynikających z obecności składników niebezpiecznych oraz niewłaściwego składowania i przetwarzania takiego sprzętu.

hu

"Ezt a készüléket a gyártó az elektromos és elektronikus berendezések hulladékairól szóló 2002/96/EK irányelv (waste electrical and electronic equipment – WEEE) szerinti jelöléssel látta el. Az irányelv előírja a berendezések hulladékainak visszavételére és hasznosítására vonatkozó, egész Európára érvényes kereteket.

bg

"Този уред е маркиран в съответствие с директива 2002/96/ЕО за електрически и електронни уреди (WEEE – директива за отпадъчно електрическо и електронно оборудване).

Директивата определя рамката за важащото в ЕС връщане и оползотворяване на стари уреди."

ru

Данный прибор имеет отметку о соответствии европейским нормам 2002/96/EG утилизации электрических и электронных приборов (waste electrical and electronic equipment – WEEE).

Данные нормы определяют действующие на территории Евросоюза правила утилизации и возврата отслуживших приборов.

ro

"Acest aparat respectă Directiva europeană 2002/96/CE cu privire la aparate electrice și electronice (waste electrical and electronic equipment – WEEE).

Directiva oferă cadrul pentru preluarea corespunzătoare și valorificarea aparatelor vechi în toată Europa."

ar

هذا الجهاز مطابق لمواصفة الأوربية 2002/96/المجموعة الاقتصادية الأوربية الخاصة بالأجهزة الكهربائية والإلكترونية القديمة (waste electrical and electronic equipment – WEEE). وهذه المواصفة تحدد الإطار العام لقواعد تسري في جميع دول الاتحاد الأوربي بخصوص استعادة الأجهزة القديمة وإعادة استغلالها.

QUEL'ASPIRATEUR.COM



**Bosch çağrı  
yönetim merkezi**

**444 6 333**  
Haftanın 7 günü hizmetinizde



**BOSCH**

(Sabit telefonlardan veya cep telefonlarından alan kodu çevirmeden)

Sabit telefonlardan yapılan aramalarda şehir içi arama tarifi üzerinden, cep telefonu ile yapılan aramalarda ise GSM-GSM tarifi üzerinden ücretlendirme yapılmaktadır.

## Yazılı başvurular için adresimiz

BSH Ev Aletleri Sanayi ve Ticaret AŞ  
Fatih Sultan Mehmet Mah. Balkan Cad. No.: 51 Ümraniye 34771 - İstanbul

Bosch'u tercih ettiğiniz için teşekkür eder, ürününüzü iyi günlerde kullanmanızı dileriz.



### ELEKTRİK SÜPÜRGESİ GARANTİ BELGESİ

- Cihazınız; kullanma kılavuzunda gösterildiği şekilde kullanılması ve yetkili kilitli teknik servis elemanları dışındaki şahıslar tarafından bakım, onarım veya başka bir nedenle müdahale edilmemiş olması şartıyla bütün parçaları dahil olmak üzere tamamen malzeme, işçilik ve üretim hatalarına karşı **2 (İKİ) YIL SÜRE İLE GARANTİ EDİLMİŞTİR.**
- Arızaların giderilmesi konusunda uygulanacak teknik yöntemlerin tespiti ile değiştirilecek parçaların saptanması tamamen firmamıza aittir.
- Malın tesliminden sonraki yükleme, boşaltma ve sevkiyat sırasında meydana gelecek arızalar garanti kapsamı dışındadır.
- Belge üzerine tahrifat yapıldığı, cihazın üzerindeki orijinal seri numarası kaldırıldığı veya tahrifat yapıldığı takdirde garanti geçersizdir.

#### GARANTİ ŞARTLARI

- Garanti süresi malın teslim tarihinden itibaren başlar ve 2 yıldır.
- Malın bütün parçaları dahil olmak üzere tamamı firmamızın garantisine kapsamındadır.
- Malın garanti süresi içerisinde arızalanması durumunda, tamirde geçen süre garanti süresine eklenir. Malın tamir süresi en fazla 20 iş günüdür. Bu süre, mala ilişkin arızanın servis istasyonuna, servis istasyonunun olmaması durumunda, malın satıcısı, bayi, acentası, temsilciliği, ithalatçısı veya imalatçısından birisine bildirim tarihinden itibaren başlar. Sanayi malının arızasının 10 iş günü içerisinde giderilmesi halinde üretici veya ithalatçı, tamir tamamlanuncaya kadar, benzer özelliklerdeki başka bir ürünü tüketiciye tahsis edecektir.
- Malın garanti süresi içerisinde gerek malzeme ve işçilik gerekse montaj hatalarından dolayı arızalanması halinde, işçilik masrafı, değiştirilen parça bedeli ya da başka herhangi bir ad altında hiçbir ücret talep etmeksizin tamiri yapılacaktır.
- Tüketicinin onarım hakkının kullanılmasına rağmen malın;
  - Tüketiciye teslim edilme tarihinden itibaren, garanti süresi içinde kalmak kaydıyla, bir yıl içerisinde en az dört defa veya imalatçı-üretici ve/veya ithalatçı tarafından belirlenen garanti süresi içerisinde altı defa arızalanmasının yanı sıra, bu arızaların maldan yararlanamayan sürekli kılması,
  - Tamiri için gereken azami sürenin aşılması,
  - Firmamızın servis istasyonunun, servis istasyonunun mevcut olmaması halinde sırasıyla satıcısı, bayi, acentası, temsilciliği, ithalatçısı veya imalatçı-üreticisinden birisinin düzenleyeceği raporla arızanın tamiri mümkün bulunmadığının belirlenmesi, durumlarında, tüketici malın ücretsiz değiştirilmesini, bedel iadesi veya ayıp oranında bedel indirimini talep edebilir.
- Malın kullanma kılavuzunda yer alan hususlara aykırı kullanılmasından kaynaklanan arızalar garanti kapsamı dışındadır.
- Garanti belgesi ile ilgili olarak çıkabilecek sorular için T.C. Gümrük ve Ticaret Bakanlığı, Tüketicinin Korunması ve Piyasa Gözetimi Genel Müdürlüğüne başvurabilir.  
Bu belgenin kullanılmasında; 4077 sayılı Tüketicinin Korunması Hakkında Kanun ve bu Kanun'a dayanılarak yürürlüğe konulan Garanti Belgesi Uygulanma Esaslarına Dair Yönetmelik uyarınca, T.C. Gümrük ve Ticaret Bakanlığı, Tüketicinin Korunması ve Piyasa Gözetimi Genel Müdürlüğü tarafından izin verilmiştir.

Bu ürün Bosch için BSH Ev Aletleri San. ve Tic. A.Ş. tarafından ithal edilmektedir.

**BSH Ev Aletleri San. ve Tic. A.Ş. bir BOSCH UND SIEMENS HAUSGERÄTE GMBH kuruluşudur.**

#### BSH EV ALETLERİ SAN. VE TİC. A.Ş.

Fatih Sultan Mehmet Mah. Balkan Cad.  
No.: 51 Ümraniye 34771 - İstanbul  
Tel.: (0216) 528 90 00  
Faks: (0216) 528 91 88

#### Üretici Firma:

**BSH Bosch und Siemens Hausgeräte GmbH**  
Carl-Wery-Str. 34  
D-81739 München  
Phone: +49 (89) 45 90 01  
Fax: +49 (89) 45 90 21 28

#### Gümrük ve Ticaret Bakanlığı

#### Garanti Belgesi

Belge Numarası: 85222  
Belge Onay Tarihi: 18.06.2010

## Değerli Müşterimiz

Bosch Çağrı Yönetim Merkezi 444 6 333 no.lu telefon numarası ile, 7 gün 24 saat hizmet vermektedir. Doğrudan bu numarayı çevirerek size en yakın Yetkili Servis telefonunu öğrenebilir veya arzu ettiğiniz diğer hizmet seçeneklerimizden faydalanabilirsiniz.

Bosch Çağrı Yönetim Merkezimize ayrıca [www.bosch-home.com](http://www.bosch-home.com) adresindeki Müşteri Hizmetleri bölümünde bulunan Müşteri Hizmetleri Formunu doldurarak ya da 0216 528 91 88 no.lu telefona faks çekerek de ulaşabilirsiniz.

### Aşağıda yer alan konularda yardımcı olmanızı rica ederiz.

1. Cihazınızı kullanma kılavuzunda belirtilen hususlara göre kullanmaya özen gösteriniz.
2. Ürünüyle ilgili hizmet talebiniz olduğunda yukarıda yazılı telefonlardan Çağrı Yönetim Merkezimizi arayınız.
3. Hizmet için gelen teknisyene "BOSCH YETKİLİ SERVİS" kimlik kartını sorunuz. Bu kimlik kartı, 18 yaşından küçük elemanlara verilmemektedir.
4. Yetkili servisimiz, cihazınızda yapılan herhangi bir işlemden sonra size servis fişini düzenleyip vermek zorundadır. Bu servis fişini mutlaka isteyiniz ve kesinlikle saklayınız.



## DİKKAT

Garanti süresinin anlaşmazlık durumunda fatura tarihi esas alınacağından bu belge ile birlikte faturanın veya okunaklı fotokopisinin saklanması gereklidir.

## YETKİLİ SATICI

**BSH EV ALETLERİ SAN. VE TİC. A.Ş.**

## İmza ve kaşesi

## MALİN

Cinsi : ..... ELEKTRİK SUP.ÜRGESİ.....  
Markası : ..... BOSCH.....  
Modeli : .....  
Bandrol ve Seri No. : .....  
Teslim tarihi ve yeri : .....  
Azami tamir süresi : .....  
Cihaz ömrü : .....  
Kullanım Süresi : ..... 10 YIL (Ürünün fonksiyonunu yerine getirebilmesi için gerekli yedek parça bulundurma süresi).....

## SATICI FİRMANIN

Ünvanı : .....  
Adresi : .....  
Telefonu : .....  
Telefaksı : .....  
Tarih / İmza / Kaşe

# Информация изготовителя о гарантийном и сервисном обслуживании

1. Изделие \_\_\_\_\_  
Пункты 1-2 заполняются только в случае, если эти данные не содержатся в документах о покупке изделия (кассовый чек и/или товарный чек, товарная накладная).
2. Модель \_\_\_\_\_

3. Данная информация распространяется на малые бытовые приборы торговой марки Bosch: кофеварки, кофемолки, весы, кухонные комбайны, миксеры, пылесосы, резки, тостеры, утюги, фены, распылители для волос, электрокраны, соковыжималки, измельчители, блендеры, гладильные доски, массажеры, ванночки, электрогрелки и аналогичные им изделия.



АЯ46



4. Уважаемые дамы и господа, сообщаем Вам, что наша продукция сертифицирована на соответствие российским требованиям безопасности согласно Закону РФ «О защите прав потребителей».

Информация по сертификации наших приборов, а также данные о месте сертификации, пожалуйста и сроке его действия Вы можете получить в ООО «БС Техника» (Москва, ул. Сямских Хансгерге Г 108х, адрес штаб-квартиры: 81739 Мюнхен, район Вери Штрассе 34, Германия).  
Организацией, уполномоченной изготовителем на основании договора с ним, является ООО «БС Уловая техника», адрес: Москва, 119071, ул. Малая Калужская, д. 19, стр. 4, тел.: (495) 737-2777, факс: (495) 737-2798.

5. Обязательные сведения о технических характеристиках прибора приведены на типовой табличке прибора или на его этикетке и/или в сопроводительной документации.

## 6. Аксессуары и средства по уходу

Для безупречного функционирования Вашей техники и ухода за ней производитель рекомендует использовать только оригинальные аксессуары и средства по уходу. Оригинальные аксессуары разработаны производителем, они идеально подходят именно для Вашего прибора. Оригинальные аксессуары и средства по уходу соответствуют самым высоким требованиям качества товарной марки Bosch, они проходят заводские испытания для обеспечения максимальной надежности в работе. По всем вопросам, связанным с аксессуарами и средствами по уходу для Вашей бытовой техники, Вы можете обратиться в авторизованные сервисные центры, перечисленные на обороте.

## 7. Гарантия изготовителя

Фирма-изготовитель предоставляет на приобретенный Вами бытовой прибор гарантию в соответствии с действующими законодательством РФ о защите прав потребителей сроком 1 год.

## Прием заявок на ремонт (круглосуточно)

в г. Москве:

в г. Санкт-Петербурге:

☎ (495) 737-2961  
☎ (812) 449-3161

Адреса и телефоны авторизованных сервисных центров приведены на обороте, а также в интернете: <http://www.bsh-service.ru>

Рекомендуем Вам пользоваться услугами авторизованных сервисных центров. Узнайте больше об оригинальных аксессуарах и средствах по уходу для Вашей бытовой техники в интернете: <http://www.bosch-eshop.ru>

## 8. Внимание! Важная информация для потребителей

Данный прибор предназначен для использования исключительно для личных, семейных, домашних и иных нужд, не связанных с осуществлением предпринимательской деятельности либо удовлетворением бытовых потребностей в офисе предприятия, учреждения или организации. Использование прибора в целях, отличных от вышеуказанных, является нарушением правил надлежащей эксплуатации прибора.

Наличие фирменной заводской типовой таблички на приборе обязательно! Пожалуйста, убедитесь в ее наличии и сохраните ее на приборе в течение всего срока службы прибора. Удаление таблички ведет к обесцениванию прибора и к возможным нарушениям правил его эксплуатации.

Изготовитель не несет ответственность за недостатки в приборе, если сервисной службой будет доказано, что они возникли после передачи прибора потребителю вследствие нарушения им правил пользования, транспортировки, хранения, действия третьих лиц, неподходящих силы (пожара, природной катастрофы и т.п.), попадания бытовых насекомых и грызунов, воздействия иных посторонних факторов, а также вследствие существующих нарушений технических требований, оговоренных в инструкции по эксплуатации, в том числе неустойчивости параметров электросети, установленных ГОСТ 131.09-97.

Для подтверждения даты покупки прибора при гарантийном ремонте или предоставлении иных предусмотренных законом требований убедительно просим Вас сохранять документы о покупке (чек, квитанция, иные документы, подтверждающие дату и место покупки).

Следование рекомендациям и указаниям, содержащимся в инструкции по эксплуатации (правила пользования), поможет избежать проблем в эксплуатации прибора и его обслуживании.

Неисправные узлы прибора в гарантийный период бесплатно ремонтируются или заменяются новыми. Решение вопроса о целесообразности их замены или ремонта остается за службами сервиса.

## 9. Информация о сервисе

В период гарантийного обслуживания гарантийного срока наша Служба Сервиса, а также мастерские наших партнеров всегда готовы предложить Вам свои услуги. Список адресов уполномоченных изготовителем пунктов авторизованного сервисного обслуживания находится на обороте.

Срок службы малых бытовых приборов (кроме кухонных комбайнов и пылесосов) составляет 2 года. Срок службы кухонных комбайнов и пылесосов составляет 5 лет. Срок службы изделия исчисляется с даты его покупки, если нет возможности ее определения, с даты изготовления изделия, нанесенной на типовую табличку изделия. В соответствии со стандартом изготовителя дата изготовления маркируется FD TMM, где TMM – год изготовления минус 1920, а MM – месяц изготовления.



# BOSCH

Разработано для жизни





# Garantiebedingungen

## DEUTSCHLAND (DE)

Die nachstehenden Bedingungen, die Voraussetzungen und Umfang unserer Garantieleistung beschreiben, lassen die Gewährleistungsverpflichtungen des Verkäufers aus dem Kaufvertrag mit dem Endabnehmer unberührt.

Für dieses Gerät leisten wir Garantie gemäß nachstehenden Bedingungen:

1. Wir beheben unentgeltlich nach Maßgabe der folgenden Bedingungen (Nr. 2 - 6) Mängel am Gerät, die nachweislich auf einem Material- und/ oder Herstellungsfehler beruhen, wenn sie uns unverzüglich nach Feststellung und innerhalb von 24 Monaten nach Lieferung an den Erstendabnehmer gemeldet werden. Zeigt sich der Mangel innerhalb von 6 Monaten ab Lieferung, wird vermutet, dass es sich um einen Material- oder Herstellungsfehler handelt.

2. Die Garantie erstreckt sich nicht auf leicht zerbrechliche Teile wie z.B. Glas oder Kunststoff bzw. Glühlampen.

Eine Garantiepflicht wird nicht ausgelöst durch geringfügige Abweichungen von der Soll-Beschaffenheit, die für Wert und Gebrauchstauglichkeit des Gerätes unerheblich sind, oder durch Schäden aus chemischen und elektrochemischen Einwirkungen von Wasser, sowie allgemein aus anomalen Umweltbedingungen oder sachfremden Betriebsbedingungen oder wenn das Gerät sonst mit ungeeigneten Stoffen in Berührung gekommen ist. Ebenso kann keine Garantie übernommen werden, wenn die Mängel am Gerät auf Transportschäden, die nicht von uns zu vertreten sind, nicht fachgerechte Installation und Montage, Fehlgebrauch, eine nicht haushaltsübliche Nutzung, mangelnde Pflege oder Nichtbeachtung von Bedienungs- oder Montagehinweisen zurückzuführen sind.

Der Garantieanspruch erlischt, wenn Reparaturen oder Eingriffe von Personen vorgenommen werden, die hierzu von uns nicht ermächtigt sind, oder wenn unsere Geräte mit Ersatzteilen, Ergänzungs- oder Zubehöerteilen versehen werden, die keine Originalteile sind und dadurch ein Defekt verursacht wird.

3. Die Garantieleistung erfolgt in der Weise, dass mangelhafte Teile nach unserer Wahl unentgeltlich instandgesetzt oder durch einwandfreie Teile ersetzt werden.

Geräte, die zumotbar (z.B. im PKW) transportiert werden können, und für die unter Bezugnahme auf diese Garantie eine Garantieleistung beansprucht wird, sind unserer nächstgelegenen Kundendienststelle oder unserem Vertragskundendienst zu übergeben oder zuzusenden. Instandsetzungen am Aufstellungsort können nur für stationär betriebene (feststehende) Geräte verlangt werden.

Es ist jeweils der Kaufbeleg mit Kauf- und Lieferdatum vorzulegen. Ersetzte Teile gehen in unser Eigentum über.

4. Sofern die Nachbesserung von uns abgelehnt wird oder fehlschlägt, wird innerhalb der oben genannten Garantiezeit auf Wunsch des Endabnehmers kostenfrei gleichwertiger Ersatz geliefert.

5. Garantieleistungen bewirken weder eine Verlängerung der Garantiefrist, noch setzen sie eine neue Garantiefrist in Lauf. Die Garantiefrist für eingebaute Ersatzteile endet mit der Garantiefrist für das ganze Gerät.

6. Weitergehende oder andere Ansprüche, insbesondere solche auf Ersatz außerhalb des Gerätes entstandener Schäden sind - soweit eine Haftung nicht zwingend gesetzlich angeordnet ist - ausgeschlossen.

Diese Garantiebedingungen gelten für in Deutschland gekaufte Geräte. Werden Geräte ins Ausland verbracht, die die technischen Voraussetzungen (z.B. Spannung, Frequenz, Gasarten, etc.) für das entsprechende Land aufweisen und die für die jeweiligen Klima- und Umweltbedingungen geeignet sind, gelten diese Garantiebedingungen auch, soweit wir in dem entsprechenden Land ein Kundendienstnetz haben. Für im Ausland gekaufte Geräte gelten die von unserer jeweils zuständigen Landesvertretung herausgegebenen Garantiebedingungen. Diese können Sie über Ihren Fachhändler, bei dem Sie das Gerät gekauft haben, oder direkt bei unserer Landesvertretung anfordern.

### Beachten Sie unser weiteres Kundendienst-Angebot:

Auch nach Ablauf der Garantie stehen Ihnen unser Werkskundendienst und unsere Servicepartner zur Verfügung.

**Robert Bosch Hausgeräte GmbH**  
**Carl-Wery-Str. 34 / 81739 München // Germany**

**Für Produktinformationen sowie Anwendungs- und Bedienungsfragen aus Deutschland:**

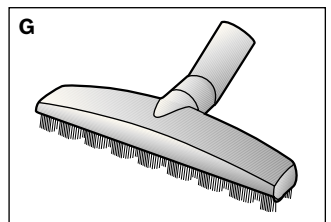
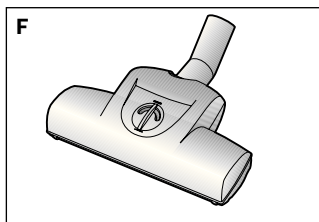
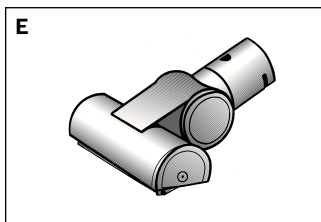
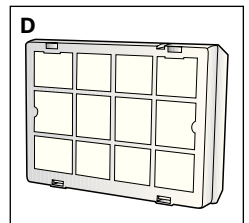
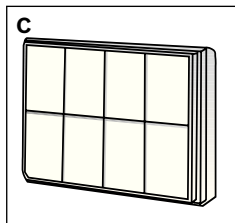
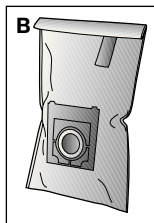
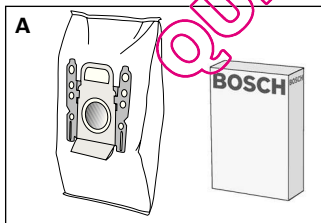
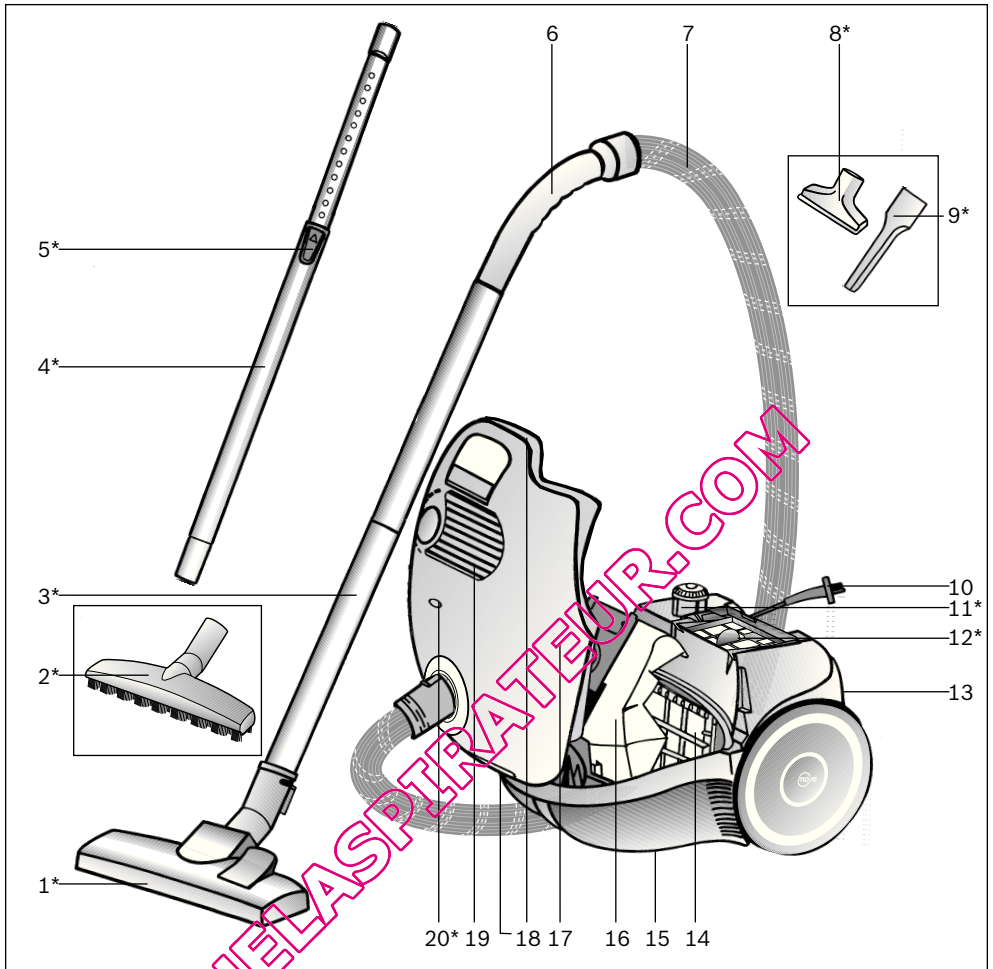
**Bosch-Infoteam**

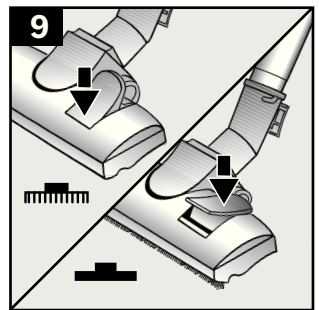
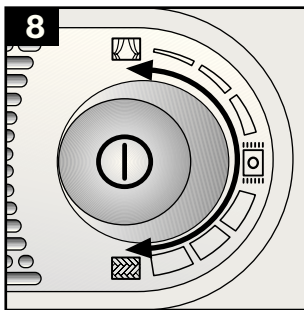
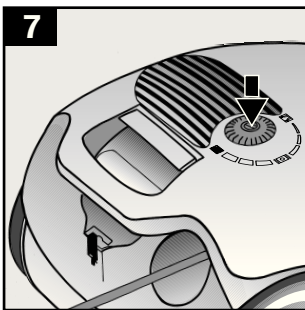
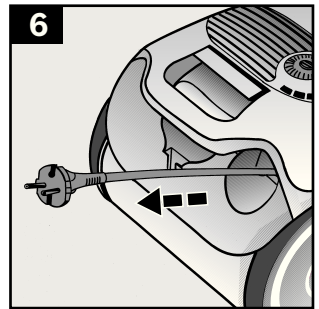
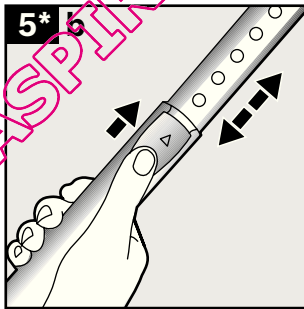
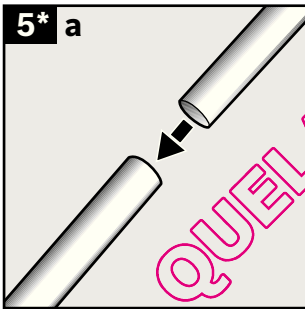
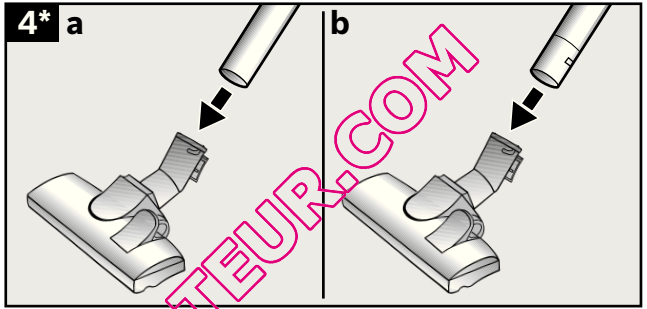
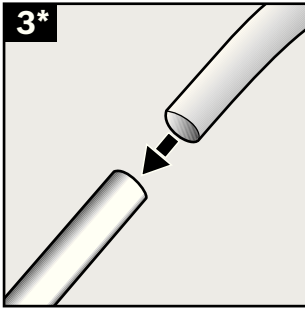
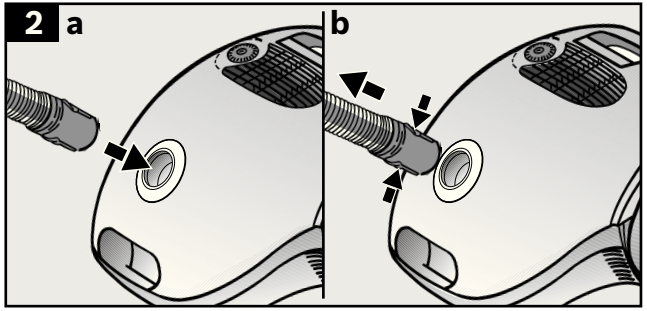
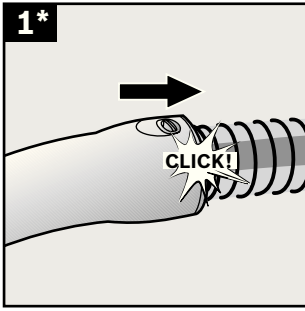
(Mo-Fr: 8.00-18.00 Uhr erreichbar)

**Tel.: 01805 267242\*** oder unter  
**bosch-infoteam@bshg.com**

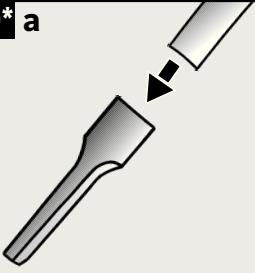
\*) 0,14 €/Min. aus dem Festnetz,  
Mobilfunk max. 0,42 €/Min.

Nur für Deutschland gültig!

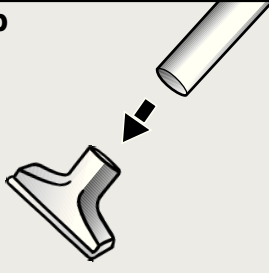




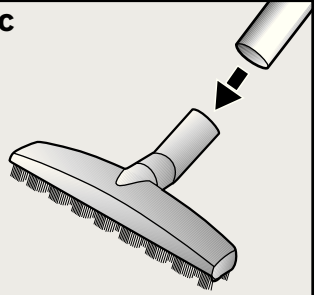
10\* a



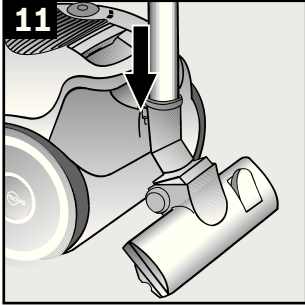
b



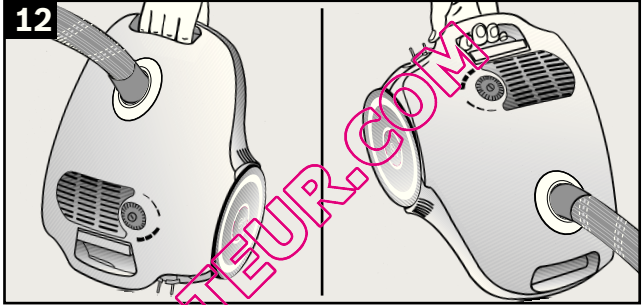
c



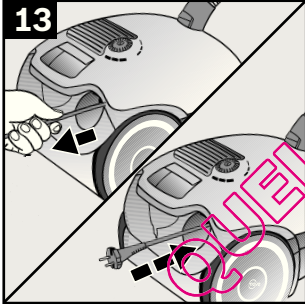
11



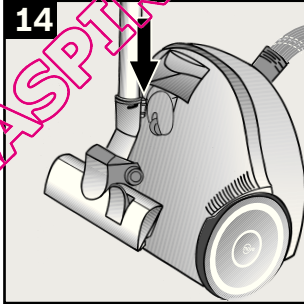
12



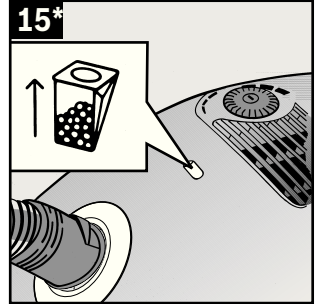
13



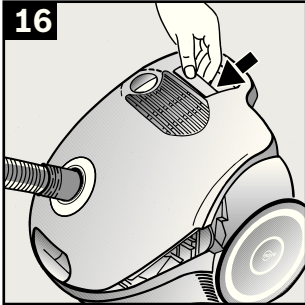
14



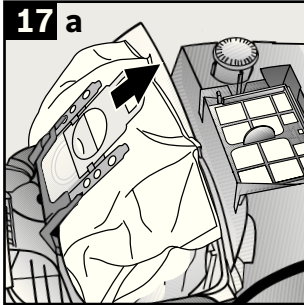
15\*



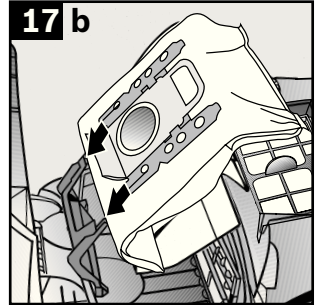
16

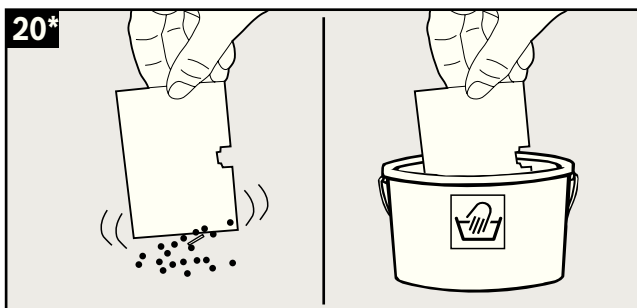
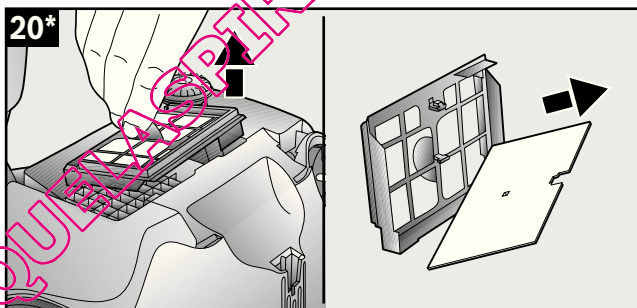
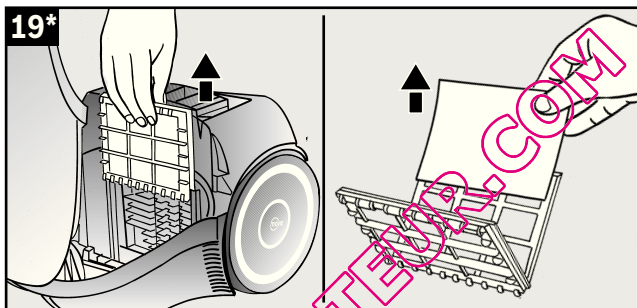
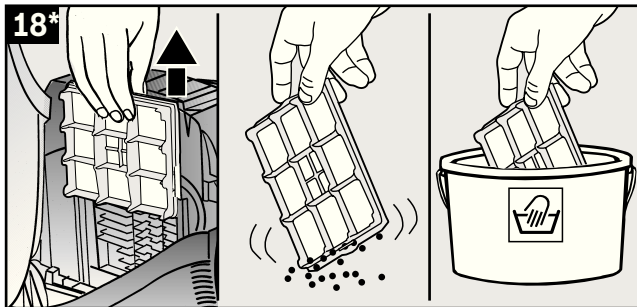


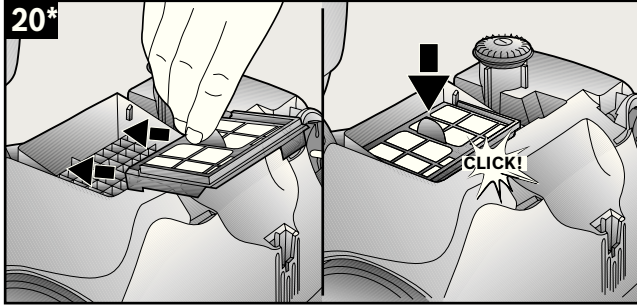
17 a



17 b







QUELASPIRATEUR.COM

