



Register your new Bosch now:
www.bosch-home.com/welcome



BSGL5...



BOSCH

Table des matières

Utilisation conforme aux prescriptions et à l'emploi prévu	.4
Consignes de sécurité	.6
Utilisation correcte	.6
Indications concernant le label énergétique	.9
Description de l'appareil	.10
Pièces de rechange et accessoires en option	.12
Avant la première utilisation	.14
Connectant la poignée	.14
Plaçant d'accessoires	.14
Mise en service	.15
Connectant du flexible d'aspiration	.15
Attachant la poignée avec le tube télescopique	.15
Poussant le tube télescopique dans la brosse	.16
Réglant le tube télescopique	.16
Connectant l'appareil	.16
Allumant / Éteignant	.17
Réglage de la puissance d'aspiration	.17
Aspiration	.18
Réglage de la Brosse commutable pour sols	.18
Sortant d'accessoires	.18
Aspiration avec des accessoires supplémentaires	.19
Remettant d'accessoires	.20
Position parking	.20
Aspirant sur des escaliers	.20
Après le travail	.21
Déconnectant l'appareil	.21
Ranger et transporter	.21

Table des matières

Démontage22
Retirer le flexible22
Retirer la poignée22
Retirer le tube télescopique22
Changement de filtre23
L'indicateur de changement de sac23
Ouvrir le couvercle24
Changement de sac25
Nettoyer le filtre de protection du moteur26
Remplacement du filtre de sortie d'air27
Remplacement du micro-filtre hygiénique27
Remplacement du filtre HEPA28
Consignes pour le nettoyage29
Consignes pour la mise au rebut30
Dysfonctionnements31
Service clientèle32
Conditions de garantie33

Consignes de sécurité

Nous vous remercions d'avoir choisi un aspirateur Bosch de la série GL50.

Utilisez exclusivement les accessoires d'origine Bosch. Ils sont spécialement conçus pour votre aspirateur, afin d'obtenir un résultat de nettoyage optimal.

Conservez cette notice d'utilisation. Si vous remettez l'aspirateur à une tierce personne, veuillez y joindre sa notice d'utilisation.

Utilisation conforme aux prescriptions et à l'emploi prévu

Cet appareil est destiné exclusivement à une utilisation domestique et non professionnelle. Cet appareil est conçu pour une utilisation jusqu'à une altitude maximale de 2 000 m. Utilisez l'aspirateur exclusivement selon les indications figurant dans cette notice d'utilisation.

Pour éviter des blessures et des dommages, l'aspirateur ne doit pas être utilisé pour :

- aspirer sur des personnes ou des animaux.

Consignes de sécurité

- l'aspiration de :
 - substances nocives, coupantes, chaudes ou incandescentes.
 - substances humides ou liquides.
 - substances et gaz facilement inflammables ou explosifs.
 - cendres, suie des poêles et d'installations de chauffage central.
 - poussières de toner provenant d'imprimantes et de photocopieurs.

Pièces détachées, accessoires, sacs aspirateur

Tout comme notre sac aspirateur, nos pièces détachées d'origine, nos accessoires d'origine et nos accessoires spéciaux sont adaptés aux propriétés et aux exigences de nos aspirateurs.

Par conséquent, nous vous recommandons d'utiliser exclusivement nos pièces détachées d'origine, nos accessoires d'origine, nos accessoires spéciaux et notre sac aspirateur d'origine. Ainsi, vous pouvez garantir une grande durée de vie ainsi qu'une qualité supérieure durable de la puissance de nettoyage de votre aspirateur.

! Important

L'utilisation de pièces détachées, 'accessoires/accessoires spéciaux et de sacs aspirateur non appropriés ou de qualité moindre peut entraîner des dommages sur votre aspirateur qui ne sont pas couverts par notre garantie dans la mesure où ces dommages ont expressément été causés par l'utilisation de tels produits.

Consignes de sécurité

Cet aspirateur répond aux règles techniques reconnues et aux prescriptions de sécurité applicables.

- L'appareil peut être utilisé par des enfants à partir de 8 ans et par des personnes ayant des capacités physiques, sensorielles ou mentales restreintes ou ayant un manque d'expérience et / ou de connaissances s'ils sont sous surveillance ou ont été informés de la manipulation sûre de l'appareil et ont compris les dangers qui en résultent.
- Les enfants ne doivent pas jouer avec l'appareil.
- Le nettoyage et la maintenance ne doivent pas être effectués par des enfants sans surveillance.
- Les sacs plastiques et les films doivent être conservés hors de la portée de jeunes enfants et être éliminés.
=> Il y a risque d'asphyxie !

Utilisation correcte

- Raccorder et mettre l'aspirateur en service uniquement selon les indications figurant sur la plaque signalétique.
- Ne jamais aspirer sans sac aspirateur ou bac à poussières, filtre de protection du moteur et filtre de sortie d'air.
=> L'appareil peut être endommagé !
- Ne jamais aspirer avec la brosse/le suceur et le tube à proximité de la tête.
=> Il y a risque de blessures!
- Lors de l'aspiration sur des escaliers, l'appareil doit toujours se trouver plus bas que l'utilisateur.

Consignes de sécurité

- Ne pas utiliser le cordon électrique et le flexible pour porter / transporter l'aspirateur.
- Lorsque le cordon électrique de cet appareil est endommagé, il doit être remplacé par les soins du fabricant ou de son SAV ou une personne disposant de qualifications similaires afin d'éviter tout danger.
- En cas de fonctionnement de plus de 30 minutes, retirer le cordon électrique entièrement.
- Ne pas tirer sur le cordon électrique mais sur la fiche, pour débrancher l'appareil de la prise.
- Ne pas tirer le cordon électrique à proximité d'arêtes coupantes et ne pas le coincer.
- Veillez à ce que la fiche ne soit pas projetée contre des personnes, parties du corps, animaux ou des objets lors de l'enroulement automatique du cordon. => Guider le cordon électrique par la fiche.
- Avant tous les travaux sur l'aspirateur, retirer la fiche de la prise.
- Ne pas mettre l'aspirateur en service s'il est défectueux. En cas de panne, retirer la fiche de la prise.
- Pour éviter tout risque de danger, seul le service après-vente agréé est autorisé à effectuer des réparations et à remplacer des pièces sur l'aspirateur.
- Ne pas exposer l'aspirateur aux influences atmosphériques, à l'humidité ni aux sources de chaleur.
- Ne pas mettre des substances inflammables ou à base d'alcool sur les filtres (sac aspirateur, filtre de protection du moteur, filtre de sortie d'air etc.).
- L'aspirateur n'est pas approprié au travail de chantier.
=> L'aspiration de gravats risque d'endommager l'appareil.

Consignes de sécurité

- Éteignez l'appareil et débranchez-le, si vous ne l'utilisez pas.
- Rendre immédiatement inutilisables les appareils hors d'usage, ensuite mettre l'appareil au rebut de façon réglementaire.

! Important

La prise de secteur doit être protégée par un fusible d'au moins 16 A.

Si le disjoncteur se déclenche lors de la mise en marche de l'appareil, ceci peut être dû au fait que d'autres appareils électriques d'une puissance connectée élevée sont branchés en même temps sur le même circuit électrique.

Le déclenchement du disjoncteur peut être évité en réglant l'appareil sur la plus faible puissance avant de le mettre en marche et en le réglant ensuite sur une puissance supérieure.

▪ Accessoires

L'apparence de vos accessoires (brosse, tube d'aspiration, etc.) peut être différentes des illustrations dans cette notice d'utilisation, le fonctionnement étant toutefois le même.

Indications concernant le label énergétique

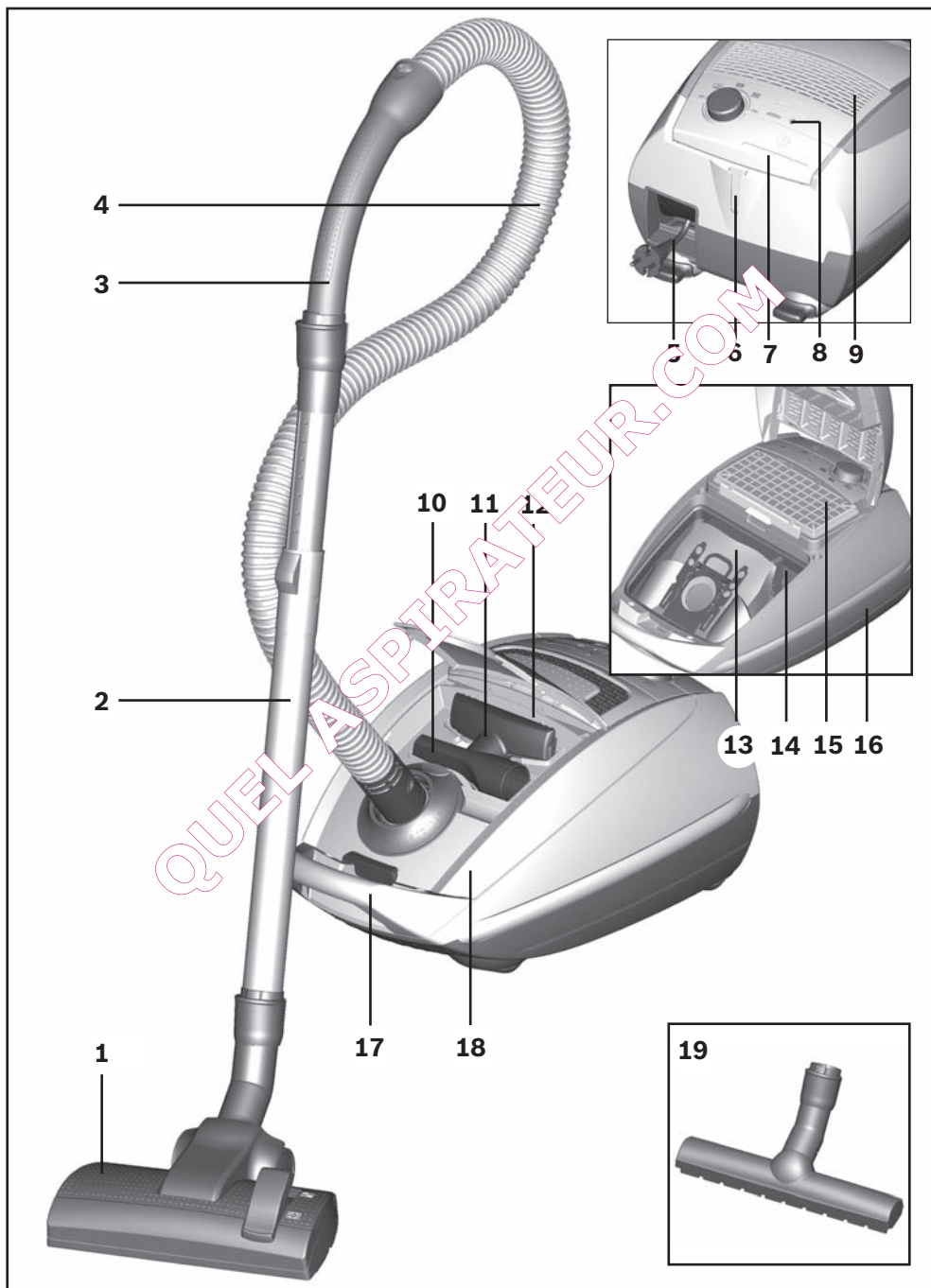
Cet aspirateur avec tube primaire est destiné à un usage général. Pour atteindre l'efficacité énergétique et la classe de performance de nettoyage déclarées sur des tapis, veuillez utiliser la brosse universelle adaptable au type de sol.

Pour atteindre l'efficacité énergétique et la classe de performance de nettoyage déclarées sur des sols durs avec des joints et fissures, veuillez utiliser la brosse pour sols durs livrée avec l'appareil.

Les calculs sont basés sur le Règlement délégué (UE) Nr. 665/2013 de la Commission du 3 mai 2013 visant à compléter la Directive 2010/30/EU. Tous les procédés décrits plus en détail dans cette notice ont été exécutés sur la base de la norme EN 60312-1:2017*.

*Étant donné que le test de durée de vie du moteur a été effectué avec un bac à poussières vide, la durée de vie du moteur indiquée pour le test avec un bac à poussières à moitié plein doit être augmentée de 10%.

Description de l'appareil

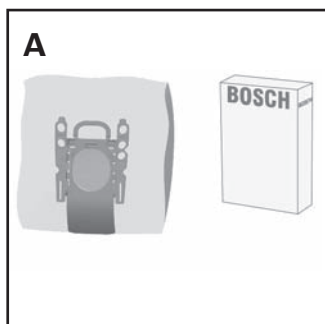


Description de l'appareil

- ① Brosse commutable au type de sol
- ② Tube télescopique avec poussoir
- ③ Poignée
- ④ Flexible d'aspiration
- ⑤ Cordon électrique
- ⑥ Position parking
- ⑦ Bouton marche/arrêt
- ⑧ Indicateur de changement de sac
- ⑨ Grille de sortie d'air
- ⑩ Suceur long
- ⑪ Suceur ameublement
- ⑫ Rangement d'accessoires
- ⑬ Sac aspirateur
- ⑭ Filtre de protection du moteur, lavable
- ⑮ Filtre de sortie d'air
- ⑯ Position rangement
- ⑰ Poignée de transport
- ⑱ Couverture du compartiment de poussière
- ⑲ Brosse pour sols durs

QUEL ASPIRATEUR.COM

Pièces de rechange et accessoires en option



A Paquet de sacs de rechange

Type Power Protect Dustbag

No.:00577549

Contenu :

- 4 sacs aspirateur avec fermeture
- 1 micro-filtre hygiénique

Nous vous recommandons d'utiliser exclusivement nos sacs à aspirateur d'origine.

Votre appareil est un aspirateur hautement performant qui donne de très bons résultats de nettoyage en cas d'utilisation de sacs à aspirateur de qualité supérieure.

Seule l'utilisation de sacs à aspirateur de qualité supérieure tels que plus particulièrement les sacs à aspirateur Bosch d'origine garantit que les valeurs indiquées sur l'étiquette énergie européenne en matière de classe d'efficacité énergétique, de performance de nettoyage et de capacité de remplissage du sac soient atteintes.

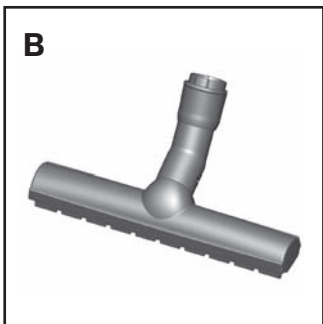
L'utilisation de sacs à aspirateur de moindre qualité (par ex. sacs en papier) peut, en outre, nuire à la durée de vie et aux performances de votre appareil.

Pour finir, l'utilisation de sacs à aspirateur inappropriés ou de moindre qualité risque d'endommager votre aspirateur. De tels dommages ne sont pas couverts par notre garantie.

Vous obtiendrez de plus amples informations à ce sujet sous www.bosch-home.com/dust-bag. Vous y avez également la possibilité de commander nos sacs à aspirateur d'origine.

Pièces de rechange et accessoires en option

B



B Brosse pour sols durs BBZ123HD

Pour aspirer sur des sols lisses
(parquets, carrelages, dalles de terre
cuite,...)

QUEL ASPIRATEUR.COM

Avant la première utilisation



Connectant la poignée

Figure 1

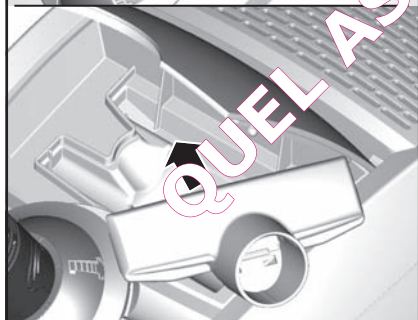
- Emmancher la poignée sur le flexible d'aspiration et l'enclencher.



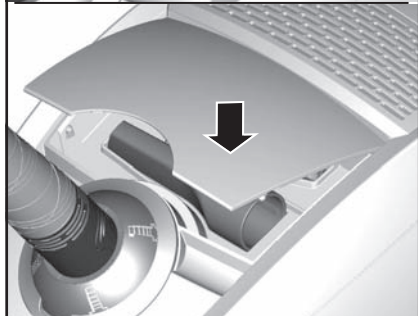
Placant d'accessoires

Figure 2

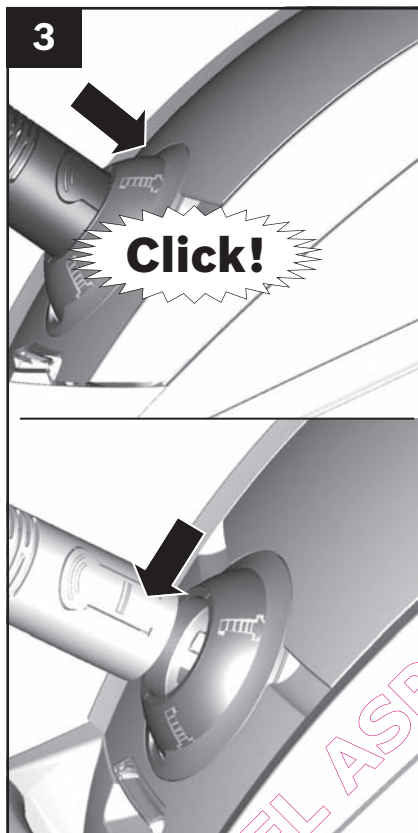
- Ouvrir le rangement d'accessoires.



- Placer le suceur long et le suceur ameublement dans le rangement d'accessoires situé dans le couvercle de l'appareil.



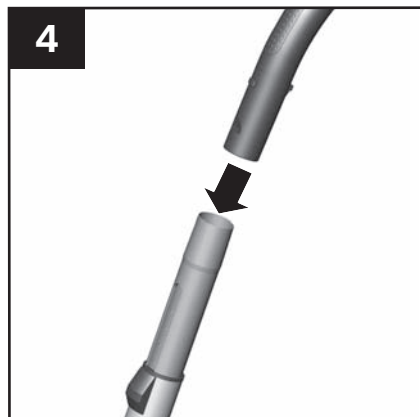
- Fermer le rangement d'accessoires.



Connectant du flexible d'aspiration

Figure 3

- Fixer l'embout du flexible dans l'orifice d'aspiration situé sur le couvercle.
- Pour retirer le flexible, presser les deux pattes de fixation.



Attachant la poignée avec le tube télescopique

Figure 4

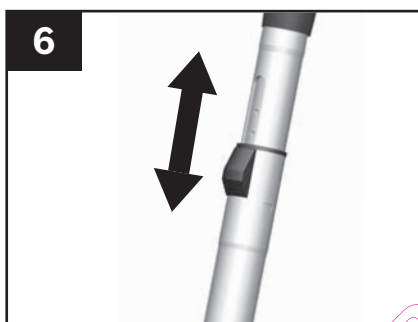
- Pousser la poignée dans le tube télescopique jusqu'à sa fixation.



Poussant le tube télescopique dans la brosse

Figure 5

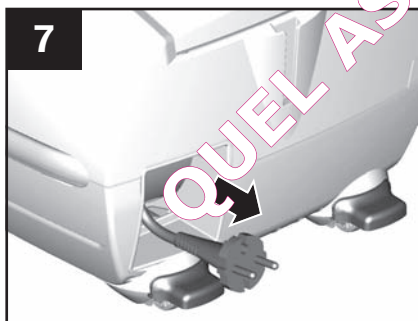
- Pousser le tube télescopique dans le manchon de la brosse pour sols jusqu'à sa fixation.



Réglant le tube télescopique

Figure 6

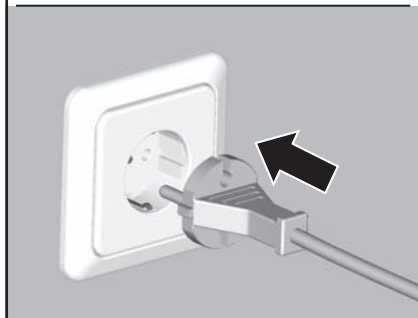
- Déverrouiller le tube télescopique en tirant le poussoir dans le sens de la flèche et régler le tube à la longueur désirée.

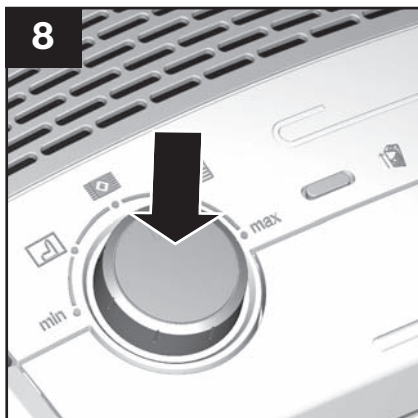


Connectant l'appareil

Figure 7

- Saisir le cordon électrique par la fiche, le tirer à la longueur désirée et brancher la fiche dans la prise secteur.





Allumant / Éteignant

Figure 8




- Allumer et éteindre l'aspirateur en actionnant le bouton marche/arrêt.



Réglage de la puissance d'aspiration

Figure 9

La puissance d'aspiration désirée peut être réglée en continu en tournant le bouton de réglage dans le sens de la flèche.

- Plage de faible puissance => 
Pour le nettoyage de matières délicates par ex. rideaux, voilages.
- Plage de puissance moyenne=> 
Pour le nettoyage quotidien en cas de faible salissure.
- Plage de puissance élevée => 
Pour le nettoyage de revêtements de sol durs et en cas de salissure importante.

! Attention

Les brosses pour sols sont soumises à une certaine usure en fonction de la nature de votre sol dur (par ex. carrelages rustiques, rugueux). C'est pourquoi, vous devez vérifier régulièrement la semelle de la brosse. Des semelles de brosse usées, à arêtes coupées, peuvent occasionner des dommages sur des sols durs fragiles tels que parquets ou linoléum. Le fabricant décline toute responsabilité pour d'éventuels dommages résultant d'une brosse pour sols usée.



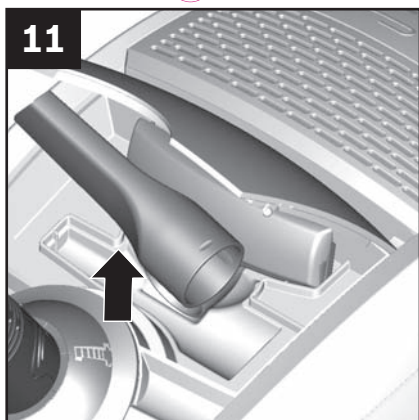
Réglage de la brosse pour sols

Figure 10

▪ tapis et moquettes =>



▪ sols lisses =>

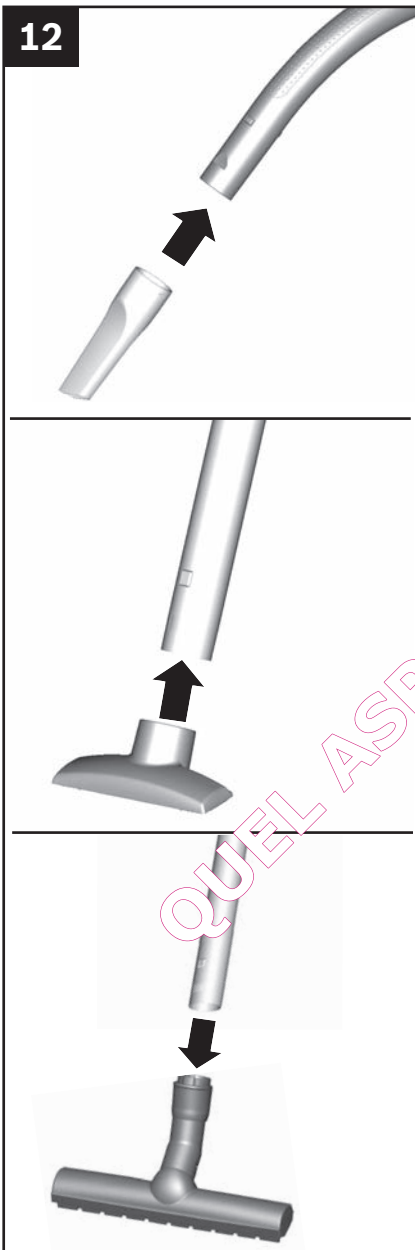


Sortant d'accessoires

Figure 11

• Retirer le suceur long ou bien le suceur ameublement du rangement d'accessoires situé dans le couvercle de l'appareil.

12



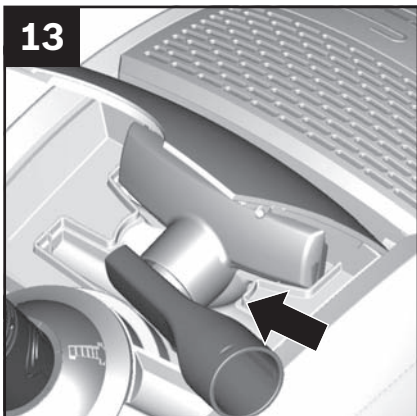
Aspiration avec des accessoires supplément

Insérer les accessoires sur le tube d'aspiration ou sur la poignée, selon les besoins

Figure 12

- Suceur long, pour aspirer dans les joints et les bords etc.
- Suceur avec moteur pour aspirer sur les tissus d'ameublement, rideaux, etc.
- Brosse pour sols durs
Pour le nettoyage de revêtements de sol durs (carrelages, parquets etc.)
- Pousser le tube télescopique dans le manchon de la brosse pour sols durs jusqu'à sa fixation.
- Pour le démontage, presser le manchon de déverrouillage et retirer le tube télescopique.

13

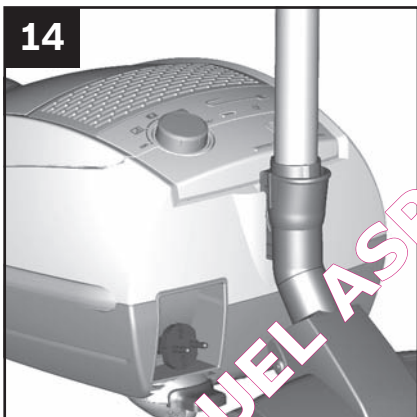


Remettant d` accessoires

Figure 13

- Après utilisation, remettre les suceurs dans le rangement situé dans le couvercle de l'appareil.

14

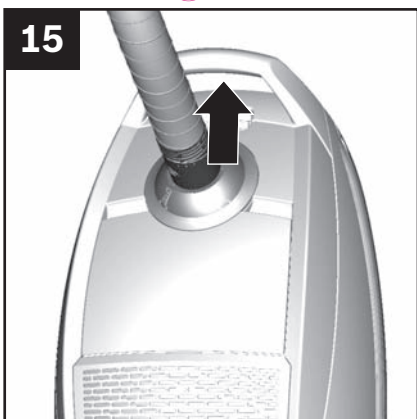


Position parking

Figure 14

- En cas de courtes pauses d'aspiration, vous pouvez utiliser la position parking à l'arrière de l'appareil.
- Après avoir éteint l'appareil, glisser le crochet situé sur la brosse pour sols dans l'évidement à l'arrière de l'appareil.

15

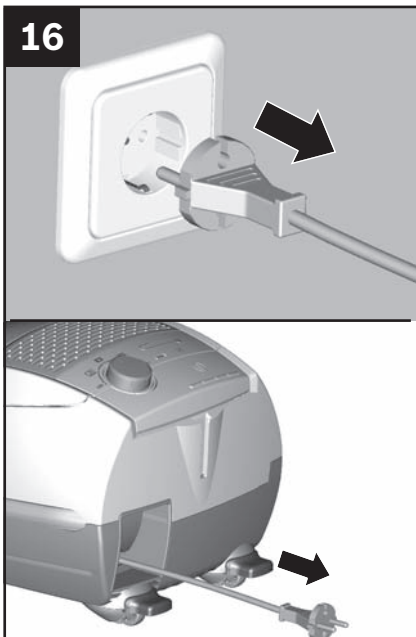


Apirant sur des escaliers

Figure 15

- Pour franchir des obstacles, comme des escaliers, l'appareil peut également être porté par la poignée.

16

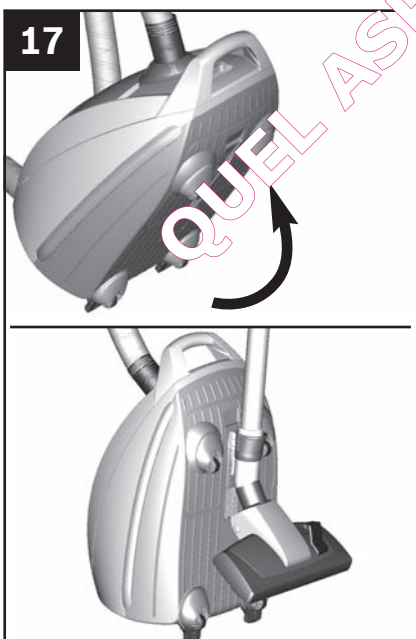


Déconnectant l'appareil

Figure 16

- Retirer la fiche de la prise.
- Tirer brièvement sur le cordon électrique et le relâcher (le cordon s'enroule automatiquement).

17



Ranger et transporter

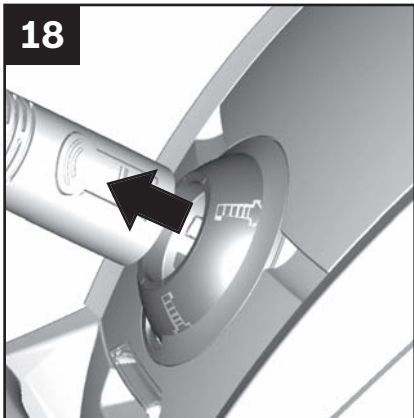
Figure 17

Pour ranger / transporter l'appareil vous pouvez utiliser la position rangement sur le dessous de l'aspirateur.

- Placer l'appareil debout. Glisser le crochet situé sur la brosse pour sols dans l'évidement sur le dessous de l'appareil.

Démontage

18

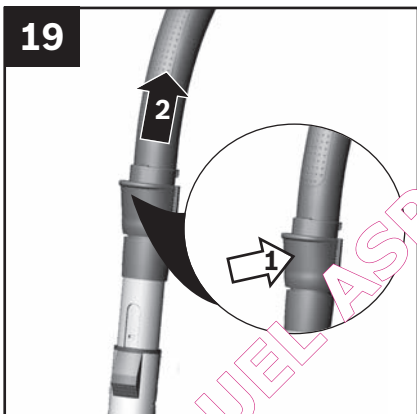


Retirer le flexible

Fig. 18

- Pour retirer le flexible, presser les deux pattes de fixation.

19

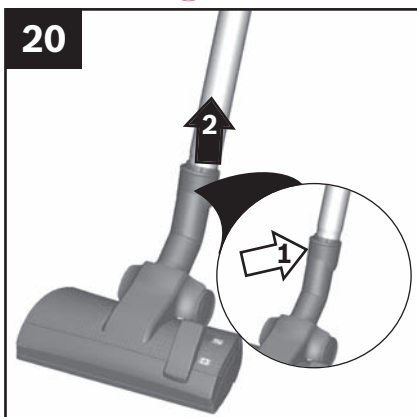


Retirer la poignée

Fig. 19

- Pour le démontage, presser le manchon de déverrouillage et retirer le tube télescopique.

20

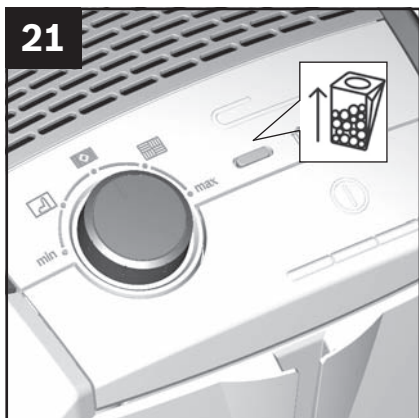


Retirer le tube télescopique

Fig. 20

- Pour le démontage, presser le manchon de déverrouillage et retirer le tube télescopique.

Changement de filtre



L'indicateur de changement de sac

- ! **Attention:** Eteindre l'appareil
- avant chaque changement de filtre !

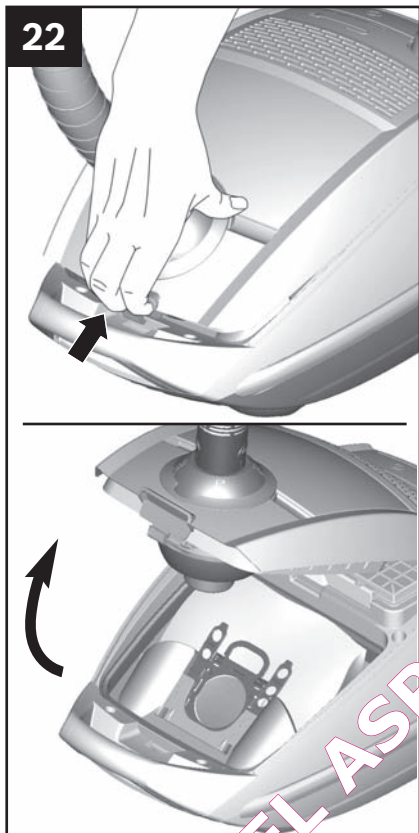
Figure 21

- Si, lorsque la buse d'aspiration est soulevée du sol et que le réglage de la nuisance d'aspiration est le plus élevé, l'indicateur de changement de sac sur le couvercle est entièrement rempli, le sac aspirateur doit être changé, même s'il n'est pas entièrement rempli. Dans ce cas la nature de la matière contenue dans le sac rend le changement nécessaire.

La brosse, le tube d'aspiration et le flexible d'aspiration ne doivent pas être obstrués, car cela conduit au déclenchement de l'indicateur de changement de sac.

Changement de filtre

22



Ouvrir le couvercle

Figure 22

- Ouvrir le couvercle en actionnant le levier de fermeture dans le sens de la flèche.

QUEL ASPIRATEUR.COM

23



Changement de sac

Figure 23

- Fermer le sac aspirateur en tirant sur l'attache de fermeture et l'enlever.

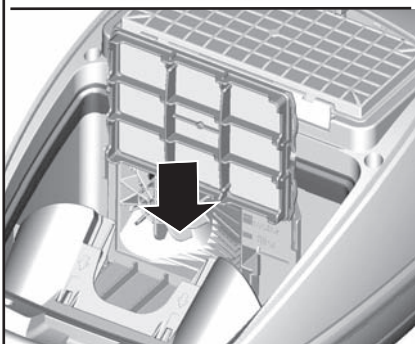
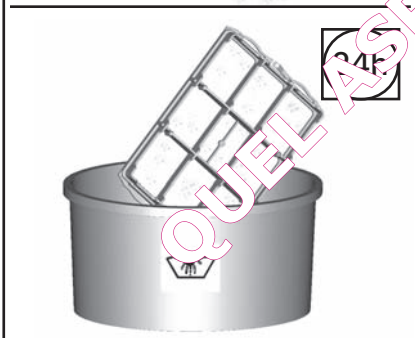
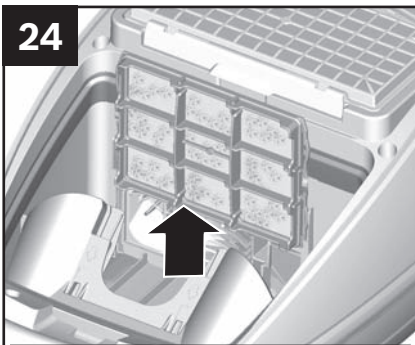
- Introduire le sac neuf dans le support et le pousser jusqu'en butée.

Attention:

Le couvercle ferme uniquement si un sac aspirateur est en place.

QUEL-ASPIRATEUR.COM

24



Nettoyer le filtre de protection du moteur

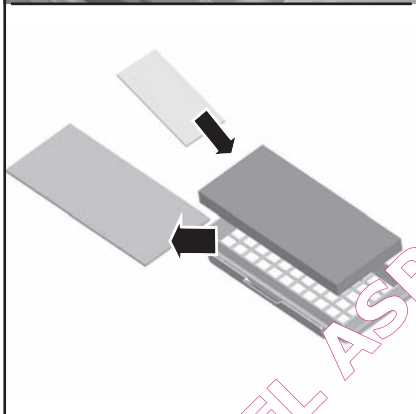
Le filtre de protection du moteur doit être nettoyé régulièrement en le tapotant ou en le rinçant !

Figure 24

- Ouvrir le couvercle du compartiment de poussière. **Figure 22**
- Enlever le filtre de protection du moteur de l'appareil en le retirant dans le sens de la flèche.
- Nettoyer le filtre de protection du moteur en le tapotant.
- Si le filtre de protection du moteur est très encrassé, il est recommandé de le rincer. Laisser ensuite sécher le filtre au moins 24 heures.
- Après le nettoyage, glisser le filtre de protection du moteur dans l'appareil. Fermer le couvercle du compartiment de poussière.

Changement de filtre

25



Remplacement du filtre de sortie d'air

Remplacement du micro-filtre hygiénique

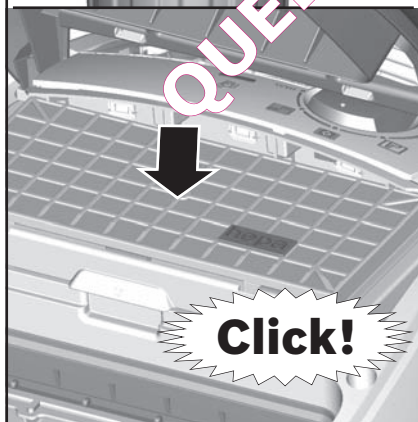
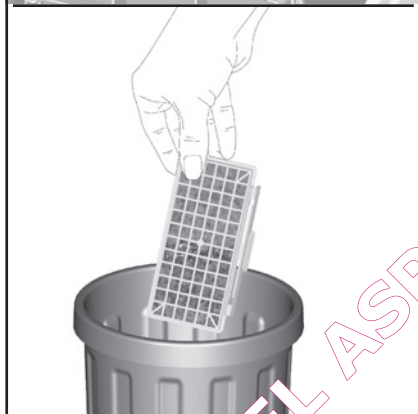
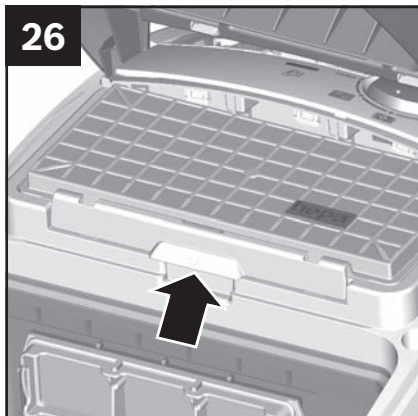
Quand dois-je le remplacer : A chaque nouveau lot de sacs et filtre de rechange

Figure 25

- Ouvrir le couvercle du compartiment de poussière. **Figure 19**
 - Déverrouiller le support de filtre en poussant le levier de fermeture dans le sens de la flèche.
 - Enlever le micro-filtre hygiénique. Placer un micro-filtre hygiénique neuf dans l'appareil.
-
- Introduire le support de filtre dans l'appareil et l'encliqueter.

Changement de filtre

26



Votre filtre HEPA est généralement lavable, mais nous recommandons de changer le filtre pour une manipulation plus hygiénique.

Remplacement du filtre HEPA

Lors d'une utilisation domestique ordinaire, le filtre doit être changé une fois par an.

Figure 26

- Ouvrir le couvercle du compartiment de poussière **Figure 22**
- Déverrouiller le filtre HEPA en pressant la patte de fermeture et extraire le filtre de l'appareil.

Attention: Si vous tapez sur le filtre et le lavez ensuite, le filtre doit sécher pendant au moins 24 heures avant de remettre le filtre.

- Remettre HEPA dans l'appareil seulement lorsqu'il est complètement sec et fermer le couvercle du compartiment de poussière.

Après l'aspiration de fines particules de poussières, changer éventuellement le filtre de protection du moteur et le filtre HEPA.

Consignes pour le nettoyage

Avant chaque nettoyage de l'aspirateur, il faut l'éteindre et retirer la fiche de la prise secteur. L'aspirateur et les accessoires en plastique peuvent être entretenus avec un produit de nettoyage pour plastique usuel du commerce.



Ne pas utiliser de produits récurants, de nettoyeurs pour vitres ni de nettoyeurs universels. Ne jamais plonger l'aspirateur dans l'eau.

Si nécessaire, le compartiment de poussière peut être nettoyé avec un deuxième aspirateur ou simplement avec un chiffon à poussière / pinceau à poussière sec.
Sous réserve de modifications techniques.

QUEL ASPIRATEUR.COM

Consignes pour la mise au rebut



Éliminez l'emballage en respectant l'environnement. Cet appareil est marqué selon la directive européenne 2012/19/UE relative aux appareils électriques et électroniques usagés (waste electrical and electronic equipment – WEEE). La directive définit le cadre pour une reprise et une récupération des appareils usagés applicables dans les pays de la CE. S'informer auprès du revendeur sur la procédure actuelle de recyclage.

Consignes pour la mise au rebut

■ Emballage

L'emballage protège l'aspirateur pendant le transport. Il est constitué de matériaux écologiques et est donc recyclable. Les matériaux d'emballage qui ne sont plus utilisés doivent être mis au rebut aux points collecteurs du système de recyclage « Point vert ».

■ Appareil usagé

Les appareils usagés contiennent souvent des matériaux précieux. Il faut donc apporter l'appareil usagé au revendeur ou à un centre de recyclage pour la revalorisation. Pour connaître les possibilités d'élimination actuelles, renseignez-vous auprès du revendeur ou de la mairie.

■ Élimination des filtres et des sacs

Les filtres et les sacs ont été fabriqués avec des matériaux compatibles avec l'environnement. Ils peuvent être éliminés avec les ordures ménagères ordinaires, à condition qu'ils ne contiennent aucune substance prohibée.

Dysfonctionnements

Dans les cas suivants, arrêter immédiatement l'appareil et contacter le service après-vente:

- Si le cordon d'alimentation est endommagé.
- Si vous avez accidentellement aspiré un liquide ou un liquide est entré à l'intérieur de l'appareil;
- Si l'appareil a été tombé et endommagé.

Dans ce cas, la sécurité électrique de l'appareil ne peut plus être garantie, même si aucun dommage externe n'est visible.

Problème de fonctionnement	Cause possible	Action corrective
Le disjoncteur est déclenché lors de la mise en marche de l'appareil.	Les autres appareils électriques qui ont un fort courant d'aspiration sont connectés au même circuit d'alimentation.	Veillez sélectionner le réglage de puissance le plus bas avant d'allumer l'appareil et d'augmenter la puissance seulement une fois qu'il est en marche..
La puissance d'aspiration est réduite.	La buse, le tuyau ou la poignée d'aspiration et / ou les tubes d'aspiration sont bloqués.	S'il vous plaît séparer le tube télescopique du tuyau et la buse et le dispositif d'aspiration et la poignée. Faites glisser le long du tube télescopique. Desserrer et enlever l'obstruction.
	Sac à poussière est plein.	Remplacez le sac à poussière.
	Le filtre Hepa est sale.	Veillez remplacer le filtre HEPA. Vous pouvez commander un nouveau filtre à partir de notre service après-vente en utilisant le numéro de commande suivant: 00576831

Service clientèle

BSH Electroménager S.A.S.
50 rue Ardoin – BP 47
93401 SAINT-OUEN cedex

Service interventions à domicile:
01 40 10 11 00

Service Consommateurs:
0 892 698 010 (0,34 € TTC/mn)
<mailto:soa-bosch-conso@bshg.com>

Service Pièces Détachées et Accessoires:
0 892 698 009 (0,34 € TTC/mn)
www.bosch-home.fr

QUEL ASPIRATEUR.COM

Conditions de garantie

A l'étranger, les conditions de garantie applicables à cet appareil sont celles s'accordées par la filiale du pays concerné.

Celles-ci peuvent être fournies par le Revendeur auprès duquel vous avez acheté l'appareil ou directement auprès de notre filiale.

Si vous aviez besoin d'utiliser la garantie, la présentation de la facture d'achat sera nécessaire.

QUEL ASPIRATEUR.COM



A series of horizontal lines for writing, starting from the top right of the pencil icon and extending across the width of the page. There are approximately 20 lines in total.

QUEL ASPIRATEUR.COM

QUEL ASPIRATEUR.COM



8001061293

970413