



Aspirateur avec sac

Réf: EV-200-E12 / Modèle: CEVC35B



MANUEL D'UTILISATION

Sommaire

MISES EN GARDE IMPORTANTES	3
Description de l'appareil	7
Utilisation et fonctions de l'appareil	8
Nettoyage et entretien	10

QUEL ASPIRATEUR.COM

MISES EN GARDE IMPORTANTES

- Lire attentivement le manuel d'instructions avant de vous servir de cet appareil.

Conserver le présent manuel d'instructions.

- Cet appareil peut être utilisé par des enfants âgés d'au moins 8 ans et par des personnes ayant des capacités physiques, sensorielles ou mentales réduites ou dénuées d'expérience ou de connaissance, s'ils (si elles) sont correctement surveillé(e)s ou si des instructions relatives à l'utilisation de l'appareil en toute sécurité leur ont été données et si les risques encourus ont été appréhendés.

- Les enfants ne doivent pas jouer avec l'appareil.

- Le nettoyage et l'entretien par l'utilisateur ne doivent pas être effectués par les enfants sans surveillance.

- Faites effectuer les réparations par un technicien qualifié. Ne tentez jamais de réparer vous-même l'appareil.

- Avant d'utiliser cet appareil, assurez-vous que la tension du réseau correspond à la tension du réseau indiquée sur la plaquette type de l'appareil.

- Débranchez toujours l'appareil lorsque vous ne l'utilisez pas.

- Lorsque vous débranchez la fiche, saisissez la fiche elle-même; ne tirez pas sur le cordon.

- Vérifiez régulièrement que le cordon de l'appareil est intact. N'utilisez pas l'appareil si vous constatez que le cordon est endommagé.

Si le câble d'alimentation est endommagé, il doit être remplacé par le fabricant, son service après-vente ou des personnes de qualification similaire afin d'éviter un danger.

- Si vous utilisez une rallonge, assurez-vous qu'elle soit complètement déroulée.

- Utilisez uniquement une rallonge agréée.

- Évitez de vous prendre les pieds dans le cordon ou la rallonge électrique.

- Les prises d'air doivent toujours être dégagées.

- Assurez-vous que ni l'appareil, ni le cordon n'entre en contact avec une source de chaleur telle qu'une plaque électrique chaude ou une flamme.

- Assurez-vous que l'interrupteur, ni le cordon, ni la fiche n'entre en contact avec de l'eau.

- N'utilisez jamais l'appareil à l'extérieur.

- N'utilisez jamais l'appareil dans une pièce humide.

- Assurez-vous que vos mains sont sèches avant de toucher l'appareil, le cordon ou la fiche.

- Le cordon porte des marques rouge et jaune. Déroulez le cordon jusqu'à la marque jaune. Ne le déroulez jamais plus loin que la marque rouge.

- Retenez le cordon au niveau de la marque, sans serrer; laissez le mécanisme l'attirer à l'intérieur pour l'enrouler de façon contrôlée.

- Faites attention en plaçant le sac à poussière. Si le sac à poussière n'est pas bien en place, ou mal placé, le couvercle ne se refermera pas. Faites attention à ne pas coincer le sac à poussière entre le couvercle et le bloc moteur. Vous pourriez endommager et l'appareil, et le sac à poussière.

- N'utilisez pas l'appareil pour l'aspiration de:
- substances ou objets incandescents ou enflammés
- bris de verre ou autres objets acérés
- débris de plâtres, ciment, pierre, suie etc.
- liquides et déchets mouillés.

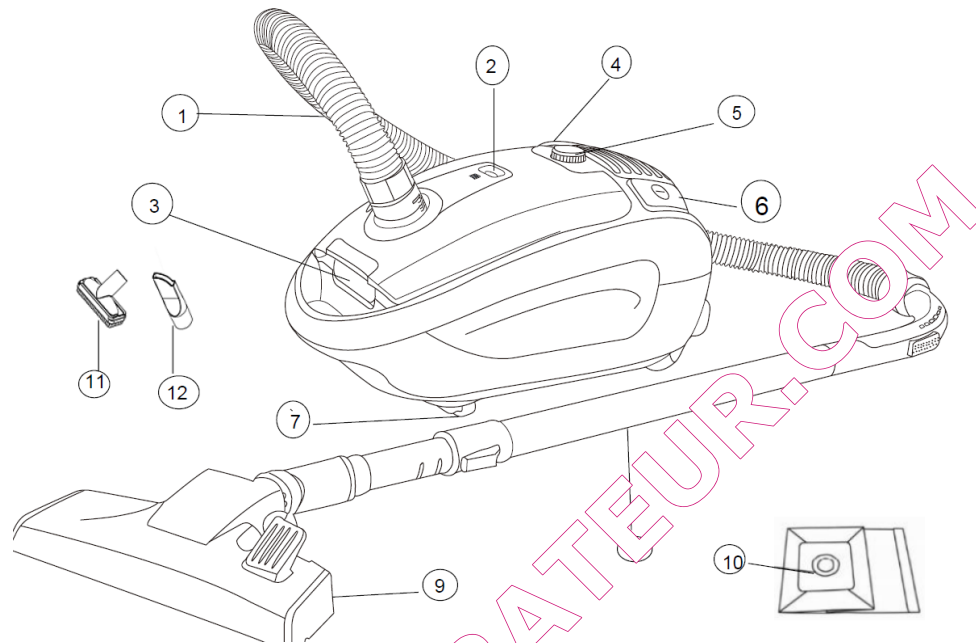
Ces substances ou objets peuvent endommager gravement l'appareil et les filtres, et compromettre la sécurité d'utilisation.

- N'utilisez pas l'aspirateur à poussière sur des tapis ou vêtements mouillés.
- N'introduisez jamais d'objets dans les sorties d'air.
- Ne laissez jamais obstruer les prises d'air et les sorties d'air, ni les filtres. Les obstructions peuvent entraîner la surchauffe de l'appareil. Le cas échéant, arrêtez l'aspirateur! Une fois que vous avez remédié au problème, attendez 20 - 30 minutes, jusqu'à ce que l'aspirateur soit tout à fait refroidi. Ensuite, vous pouvez utiliser de nouveau l'aspirateur.
- Tant que l'aspirateur est en marche, n'approchez pas du corps les embouts et les tuyaux. Vous pourriez causer des blessures graves, par exemple aux yeux et aux oreilles.
- Ne laissez jamais l'appareil rouler par-dessus son cordon.
- Éteignez l'appareil et débranchez la fiche en cas de problème durant l'utilisation, pour le remplir ou le vider, pour le nettoyage, pour le montage ou le démontage d'un accessoire, et dès que vous avez fini de l'utiliser.

- N'immergez jamais l'appareil, le cordon ni la fiche dans l'eau ou tout autre liquide. Laissez sécher les filtres 24 heures minimum, après le nettoyage, avant de les replacer dans l'appareil.
- En ce qui concerne les informations détaillées sur l'utilisation de l'appareil en toute sécurité et des précautions qui concerne l'entretien par l'utilisateur, référez-vous à la section "NETTOYAGE ET ENTRETIEN".

QUEL ASPIRATEUR.COM

Description de l'appareil



- | | | | |
|----|--|-----|-------------------------|
| 1. | Tuyau flexible | 7. | Roue |
| 2. | Indicateur de sac plein | 8. | Tube télescopique métal |
| 3. | Bouton d'ouverture du compartiment sac | 9. | Brosse sol 2 positions |
| 4. | Bouton d'enroulement du cordon | 10. | Langette du sac |
| 5. | Régulateur de la puissance | 11. | Brosse à fauteuil |
| 6. | Bouton marche/arrêt | 12. | Suceur plat |

Utilisation et fonctions de l'appareil

Assemblage

Remarque:

Débranchez toujours le câble d'alimentation de la prise murale avant d'ajouter ou d'enlever des accessoires.

1. Attachez le tuyau flexible à l'aspirateur : connectez le tuyau flexible dans le conduit d'entrée d'air, appuyez dessus pour enclencher le verrouillage.

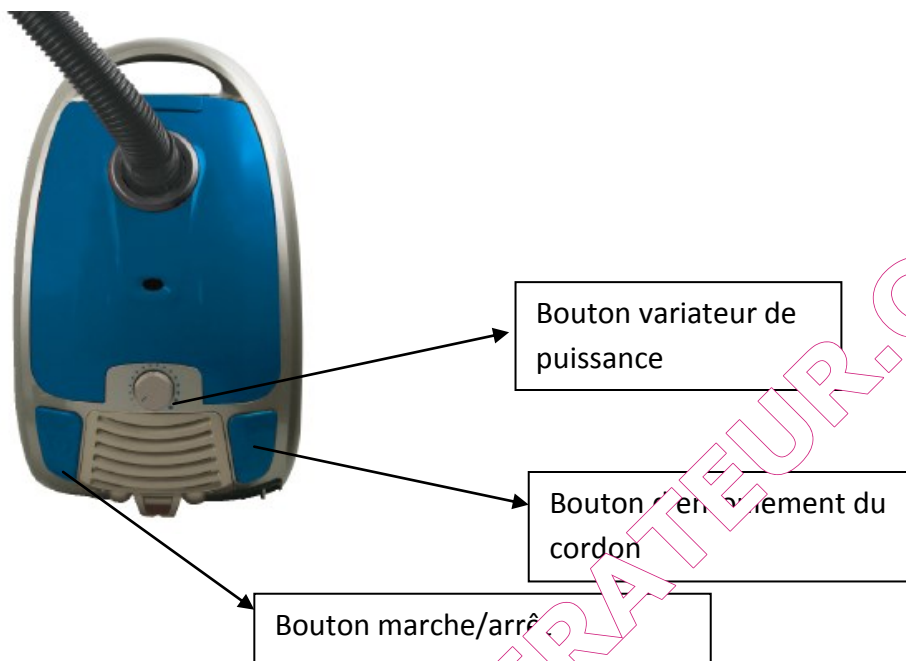


2. Connectez ensuite le flexible au tube télescopique.
3. Enfin, assemblez la brosse pour les sols avec le tube télescopique. Ajustez le tube à la longueur désirée.

Une fois que tous les accessoires sont mis en place, déroulez la longueur de câble désirée et insérez la prise d'alimentation dans la prise murale. Une marque jaune sur le câble d'alimentation indique la longueur de câble idéale. Ne tirez pas sur le câble au-delà de la marque rouge.

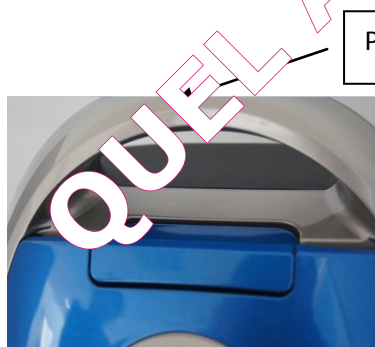
1. Branchez la fiche dans la prise murale.
2. Appuyez sur le bouton Marche/Arrêt situé sur l'appareil pour mettre l'aspirateur en marche.
3. Pour enrouler et ranger le câble d'alimentation, appuyez sur le bouton d'enroulement de câble avec une main et guidez le câble avec l'autre main.

4. Pour ajuster la puissance d'aspiration, tournez le variateur de puissance de l'aspirateur.



Transport et déplacement de l'aspirateur

Il y a une poignée en haut de l'appareil. Vous pouvez ainsi transporter facilement l'aspirateur. Les quatre roues vous permettront un déplacement facile sur le sol.



Poignée



Roue

Nettoyage et entretien

1. Nettoyez l'extérieur de l'appareil avec un chiffon humide et un produit convenant aux matières plastiques.

Ne laissez pas l'humidité pénétrer à l'intérieur de l'appareil.

2. La poussière peut s'accumuler au niveau des roues, les empêchant de tourner comme d'habitude. Nettoyez-les régulièrement.



- N'immergez jamais l'appareil, le cordon ni la fiche dans l'eau.
- N'utilisez pas de détergents agressifs ou décapants ni d'objets tranchants (tels que couteaux ou brosses dures) pour le nettoyage.

Changement du sac à poussières

1. Ouvrez le compartiment du sac.

2. Changez le sac et insérez la languette correctement.



Enlèvement et nettoyage du filtre du moteur et filtre de sortie d'air

Avertissements:

Débranchez toujours la fiche d'alimentation avant d'ouvrir le compartiment.

Filtre éponge du moteur

1. Ouvrez le couvercle avant et ôtez le sac.
2. Nettoyez le filtre avec de l'eau savonneuse et laissez le sécher 24H avant de le remettre en place.



Filtre du moteur

Filtre de sortie d'air

1. Appuyez sur le bouton de la grille de sortie d'air pour l'ouvrir à l'arrière de l'appareil.
2. Enlevez le filtre de sortie d'air pour le nettoyer ou le changer



Veillez noter:

Le filtre placé dans l'aspirateur deviendra poussiéreux au fil du temps. Ceci est normal et n'affectera pas la performance du filtre sauf si le filtre éponge devient trop poussiéreux et si l'aspiration ne fonctionne pas à 100%. Nous suggérons alors d'enlever le filtre et de le rincer sous l'eau du robinet puis de le laisser

sécher pendant 24 heures. Ne placez pas le filtre près d'un feu ou d'un objet produisant de la chaleur avant de le remonter dans l'aspirateur. Cette procédure doit être effectuée une fois tous les six mois ou lorsque la puissance d'aspiration semble se réduire.

Important:

Veillez noter qu'il y a un interrupteur de sécurité à l'intérieur de l'aspirateur pour empêcher que l'appareil fonctionne s'il surchauffe. Si l'aspirateur surchauffe, l'interrupteur de sécurité sera activé, ce qui diminuera la puissance d'aspiration pour préserver le moteur.

Remarque:

L'orifice d'aspiration doit toujours rester ouvert, libre de toute obstruction. Autrement, le moteur surchauffera et pourra être endommagé.

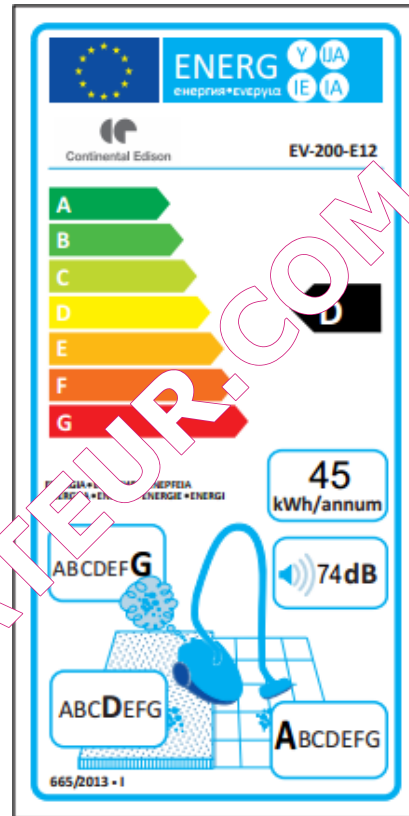
Important:

Tous les filtres doivent être examinés régulièrement afin de vérifier tout signe de dommage, de préférence lors de chaque nettoyage. Les filtres doivent être remplacés immédiatement s'ils sont endommagés. Déconnectez toujours le câble d'alimentation de la prise murale lorsque vous vérifiez l'état des filtres.

QUEL ASPIRATEUR.COM

CARACTÉRISTIQUES TECHNIQUES

Marque	CONTINENTAL EDISON
Réf	EV-200-E12
Classe énergétique	D
Consommation d'énergie	45kWh/an
Classe de performance de nettoyage sur tapis :	D
Classe de performance de nettoyage sur sol dur :	A
Classes d'émission de poussière:	G
Niveau de puissance acoustique :	74dB
Puissance nominale	1200W
Tension	220-240V
Fréquence	50/60Hz



- Les équipements électriques et électroniques font l'objet d'une collecte sélective.

- Ne pas se débarrasser des déchets d'équipements électriques et électroniques avec les déchets municipaux non triés, mais procéder à leur collecte sélective.

IMPORTE PAR

E.M.C.DISTRIBUTION

BP 92.77316 MARNE LA VALLEE CEDEX 2 FRANCE

LOT #: EMC032015