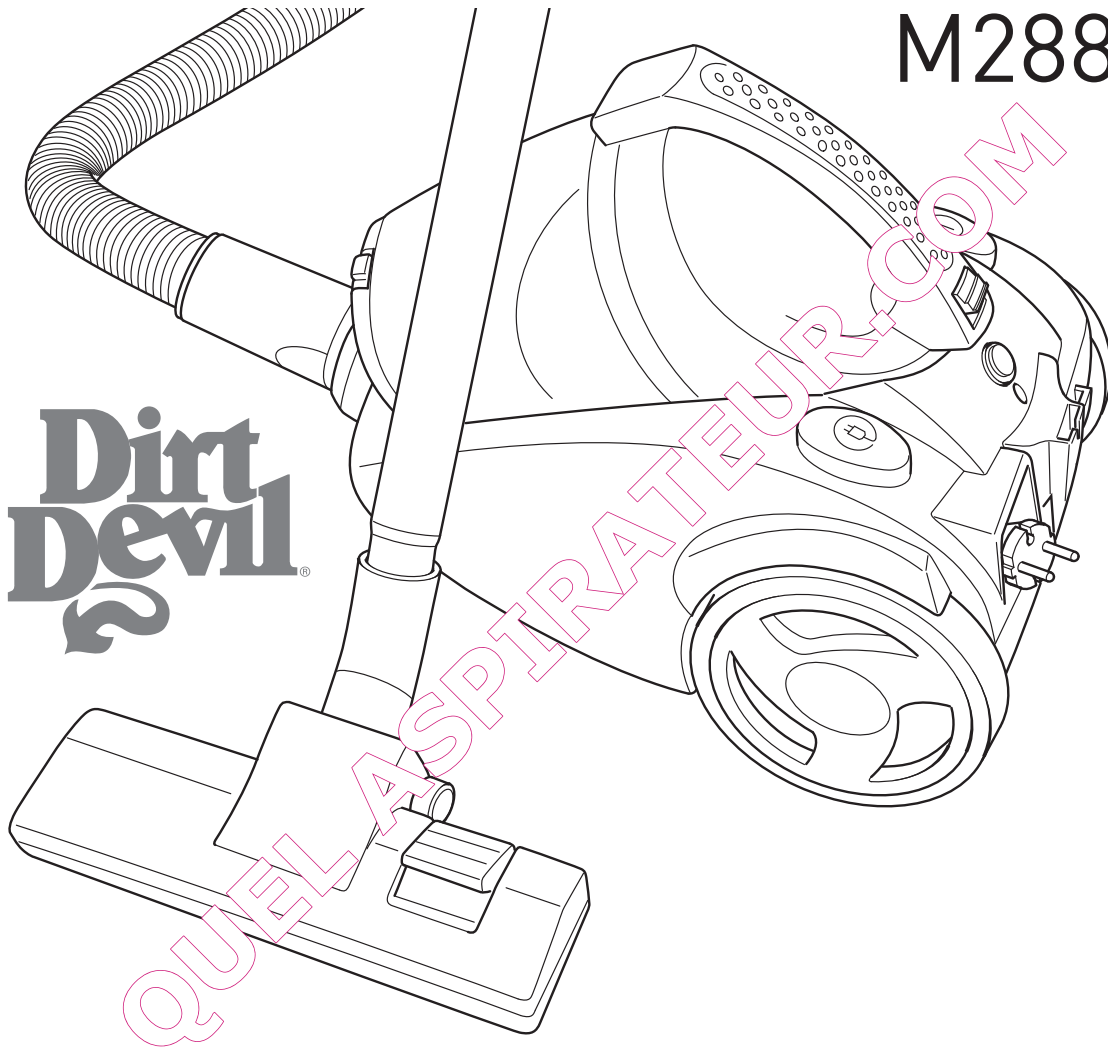


centrino

cleancontrol

M2881



DE Bedienungsanleitung
beutelloser Bodenstaub-
sauger

GB Operating Manual
bagless cylinder vacuum
cleaner

FR Mode d'emploi
Aspirateur-traîneau
sans sac

NL Bedieningshandleiding
Stofzuiger zonder zak

ES Manual de instrucciones
Aspiradora rodante
sin bolsa

IT Istruzioni per l'uso
Aspirapolvere senza
sacchetto

TR Kullanma Talimatı
Torbasız elektrik
süpürgesi

Bedienungsanleitung 4 - 8

DE

Operating Manual 9 - 13

GB

Mode d'emploi 14 - 18

FR

Bedieningshandleiding..... 19 - 23

NL

Manual de instrucciones 24 - 28

ES

Istruzioni per l'uso 29 - 33

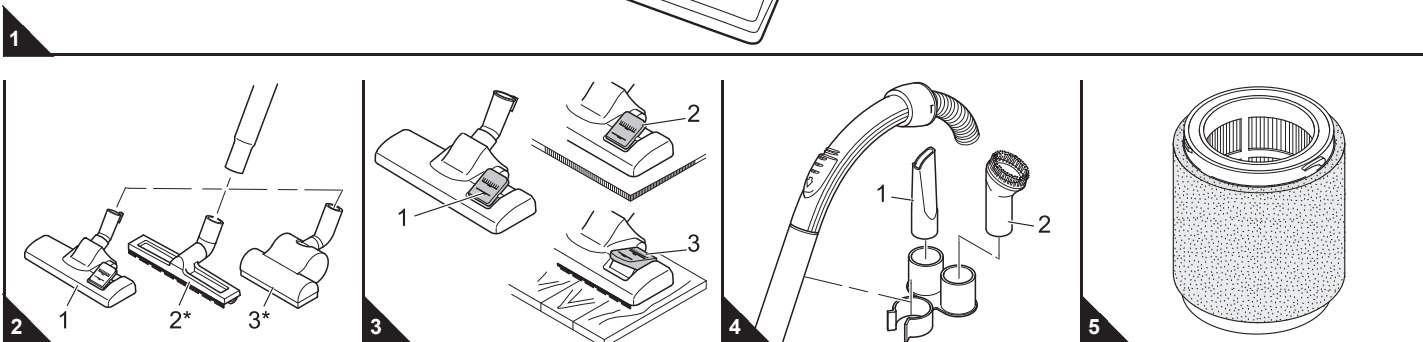
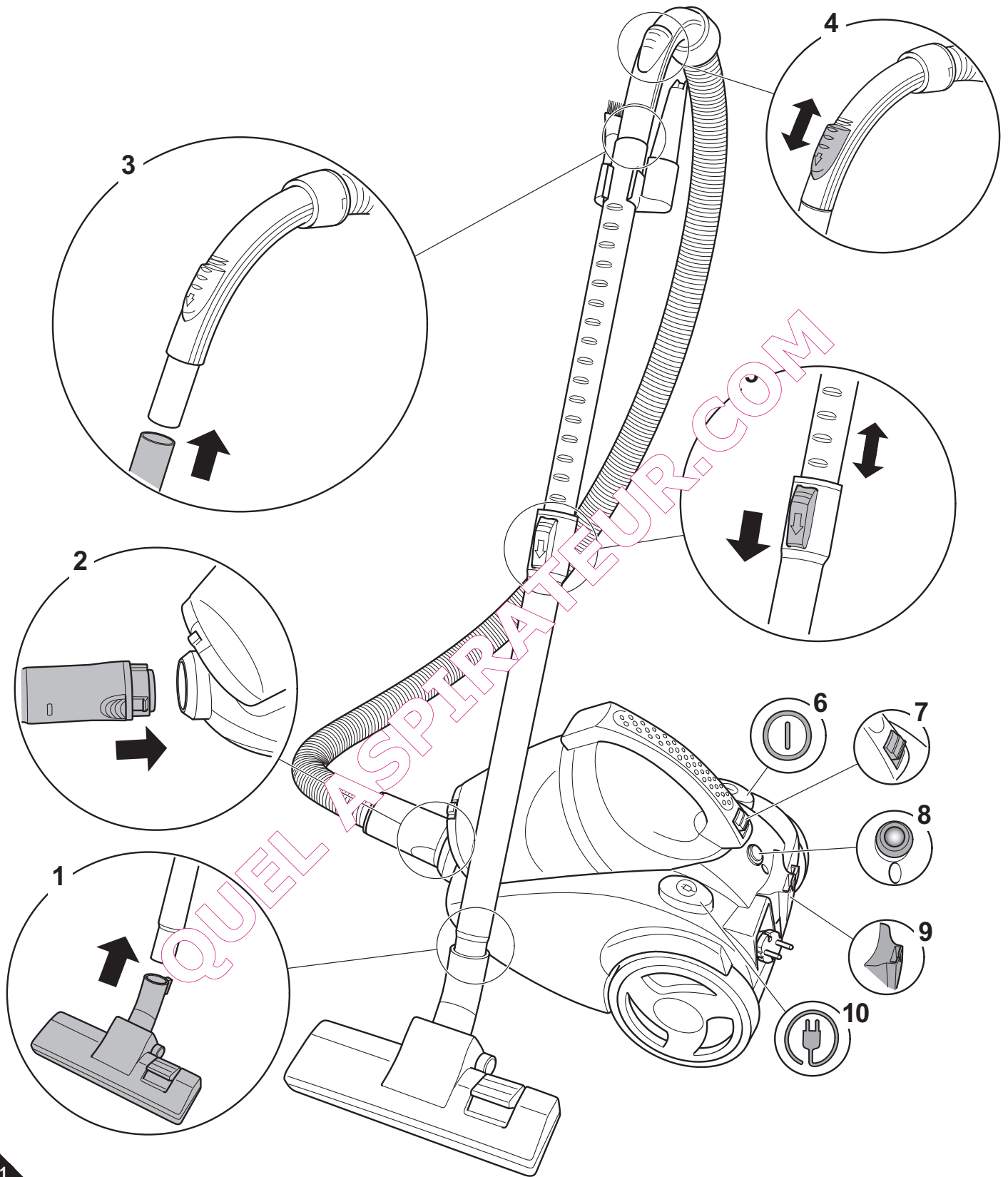
IT

Kullanma Talimatı 34 - 38

TR

QUEL ASPIRATEUR.COM





Vielen Dank!

Wir danken Ihnen für den Kauf des Centrino Cleancontrol und das entgegengebrachte Vertrauen.

Geräteteile

Abb. 1:

- 1 Bodendüse
- 2 Saugschlauch-Entriegelung
- 3 Handgriff
- 4 Nebenluftregler
- 5 Teleskoprohr-Arretierung
- 6 Ein-/Aus-Schalter
- 7 Staubbehälter-Entriegelung
- 8 Reinigungsanzeige „Staubbehälter/Filter leeren“
- 9 Parkhalterung
- 10 Kabelaufrolltaste

Abb. 2:

- 1 Bodendüse (Standard)

* je nach Modell und Ausstattung:

- 2 *Parkettbürste:
zum Saugen von empfindlichen Oberflächen (z. B. Laminat, Parkett)
- 3 *Turbobürste:
dient zum Saugen unempfindlicher Polster, Läufer, Fußmatten und dergleichen

Abb. 3:

- 1 Umschalter „Teppich/Hartboden“
- 2 für Teppiche, Läufer usw.
- 3 für Hartböden wie Laminat, Fliesen, PVC usw.

Abb. 4:

Zubehörhalterung mit Zubehör

- 1 Fugendüse
für schwer zugängliche Stellen
- 2 Möbelpinsel
für Möbel und empfindliche Oberflächen

Abb 5:

Filterhülse (optional): Verlängert die Reinigungs-/Wechselintervalle für den Lamellenzentralfilter im Inneren des Staubbehälters.

Technische Daten

Geräteart	: beutelloses Bodenstaubsauger
Modellname	: Centrino Cleancontrol
Modell	: M2881-8/-9
Spannung	: 220 - 240 V~, 50/60 Hz
Leistung	: 1.200 W nom - 2.000 W max.
Staubbehälter	: ca. 0,8 Liter
Filter	: Ausblasfilter (waschbar), Lamellen-Zentralfilter
Stromkabellänge	: ca. 5 m
Gewicht	: ca. 4 kg



Technische und gestalterische Änderungen im Zuge stetiger Produktverbesserungen vorbehalten.
© Royal Appliance International GmbH

1 Sicherheitshinweise

1.1 zur Bedienungsanleitung

Lesen Sie diese Bedienungsanleitung vollständig durch, bevor Sie mit dem Gerät arbeiten.

Bewahren Sie die Anleitung gut auf. Falls Sie das Gerät an Dritte weitergeben, geben Sie die Bedienungsanleitung mit.

Die Nichtbeachtung dieser Anleitung kann zu schweren Verletzungen oder Schäden am Gerät führen. Für Schäden, die durch Nichtbeachtung dieser Bedienungsanleitung entstehen, übernehmen wir keine Haftung.

Wichtige Hinweise für Ihre Sicherheit sind besonders gekennzeichnet. Beachten Sie diese Hinweise unbedingt, um Unfälle und Schäden am Gerät zu vermeiden:

! WARNUNG:
Warnt vor Gefahren für Ihre Gesundheit und zeigt mögliche Verletzungsrisiken auf.

⚠ ACHTUNG:
Weist auf mögliche Gefährdungen für das Gerät oder andere Gegenstände hin.

HINWEIS:
Hebt Tipps und Informationen für Sie hervor.

1.2 zu Kindern

■ Diese Geräte können von Kindern ab 8 Jahren und darüber und von Personen mit verringerten physischen, sensorischen oder mentalen Fähigkeiten oder Mangel an Erfahrung und/oder Wissen benutzt werden, wenn sie beaufsichtigt werden oder bezüglich des sicheren Gebrauchs des Gerätes unterwiesen wurden und die daraus resultierenden Gefahren verstanden haben.

■ Kinder dürfen nicht mit dem Gerät spielen.
■ Reinigung und Benutzer-Wartung dürfen nicht durch Kinder ohne Beaufsichtigung durchgeführt werden.

■ Kinder jünger als 8 Jahre sollten vom Gerät und der Anschlussleitung ferngehalten werden, wenn es eingeschaltet ist oder abkühlt.

■ Verpackungsmaterialien dürfen nicht zum Spielen verwendet werden. Es besteht Erstickungsgefahr.

1.3 zur bestimmungsgemäßen Verwendung

■ Der Bodenstaubsauger darf nur im Haushalt eingesetzt werden. Er ist für eine gewerbliche Nutzung nicht geeignet.

■ Verwenden Sie den Bodenstaubsauger ausschließlich für das Reinigen von normal verschmutzten Böden, Teppichen und Gardinen.

Jede weitere Verwendung gilt als nicht bestimmungsgemäß und ist untersagt.

Verboten ist insbesondere:

- Das Saugen von:
 - Haaren, Fingern und anderen Körperteilen. Sie könnten eingezogen und verletzt werden.
 - Kleidungsstücken (z. B. Schuhbändern, Schals etc.). Sie könnten eingezogen werden und Verletzungen hervorrufen.

- Wasser und anderen Flüssigkeiten, insbesondere feuchten Teppich-Reinigungsmitteln. Feuchtigkeit im Inneren kann zum Kurzschluss führen.

- Tonerstaub (für Laserdrucker, Kopierer etc.). Es besteht Brand- und Explosionsgefahr.

- glühender Asche, brennenden Zigaretten oder Streichhölzern. Es kann zum Brand kommen.

- spitzen Gegenständen, wie Glassplittern, Nägeln etc. Dadurch kann das Gerät beschädigt werden.

- Gips, Zement, feinstem Bohrstaub, Schminke, Puder usw. Dadurch kann das Gerät beschädigt werden.

■ Die Verwendung in der Nähe von explosiven oder leicht entzündlichen Stoffen. Es besteht Brand- und Explosionsgefahr.

■ Die Verwendung im Freien. Es besteht die Gefahr, dass Regen und Schmutz das Gerät zerstören können.

■ Das Hineinstecken von Gegenständen in die Öffnungen des Gerätes. Es könnte überhitzen.

1.4 zur Stromversorgung

■ Das Gerät wird mit elektrischem Strom betrieben, dabei besteht grundsätzlich die Gefahr eines elektrischen Schlags. Achten Sie daher besonders auf Folgendes:

- Fassen Sie den Stecker nie mit nassen Händen an.

- Wenn Sie den Stecker aus der Steckdose herausziehen wollen, ziehen Sie immer direkt am Stecker. Ziehen Sie niemals am Stromkabel, es könnte reißen.

- Achten Sie darauf, dass das Stromkabel nicht geknickt, eingeklemmt, überfahren wird oder mit Hitzequellen in Berührung kommt.

- Verwenden Sie nur Verlängerungskabel, die für die Leistungsaufnahme des Gerätes ausgelegt sind.

- Tauchen Sie das Gerät niemals in Wasser oder andere Flüssigkeiten und halten Sie es von Regen und Nässe fern.

- Betreiben Sie das Gerät nur, wenn die auf dem Typenschild angegebene elektrische Spannung mit der Spannung Ihrer Steckdose übereinstimmt. Falsche Spannung kann das Gerät zerstören.

1.5 bei defektem Gerät

■ Betreiben Sie niemals ein defektes Gerät oder ein Gerät mit einem defektem Stromkabel. Wenn die Anschlussleitung dieses Gerätes beschädigt wird, muss sie durch den Hersteller oder seinen Kundendienst oder eine ähnlich qualifizierte Person ersetzt werden, um Gefährdungen zu vermeiden.

■ Geben Sie ein defektes Gerät zur Reparatur an einen Fachhändler oder den Royal Appliance-Kundendienst. Adresse ► Seite 40, „International Service“.

2 Bedienung

2.1 Auspacken

1. Packen Sie das Gerät samt Zubehör aus.
2. Überprüfen Sie den Inhalt auf Vollständigkeit und Unversehrtheit. Informationen zum Lieferumfang ▷ Seite 4, „Geräteteile“.

HINWEIS:

Sollten Sie einen Transportschaden bemerken, wenden Sie sich umgehend an Ihren Händler.

⚠ ACHTUNG:

Transportieren/versenden Sie das Gerät grundsätzlich in der Originalverpackung, damit es keinen Schaden nimmt. Heben Sie dazu die Originalverpackung auf. Entsorgen Sie nicht mehr benötigtes Verpackungsmaterial ordnungsgemäß.

2.2 Montieren

⚠ WARNUNG:

Verletzungsgefahr! Montieren Sie das Gerät nur, wenn der Stecker aus der Steckdose gezogen ist. Anderenfalls kann das Gerät anlaufen und Körperteile, Haare oder Kleidungsstücke können eingezogen werden.

1. Stecken Sie das Ende des Saugschlauchs wie abgebildet in die Aufnahmeöffnung (Abb. 1/2), bis die Verriegelung spürbar einrastet. Achten Sie darauf, dass die Entriegelungen dabei exakt nach links bzw. rechts zeigen.
2. Stecken Sie den Handgriff in das obere Ende des Teleskoprohrs (Abb. 1/3).
3. Stecken Sie die Bodendüse auf das untere Ende des Teleskoprohrs (Abb. 1/1).
4. Stellen Sie die Länge des Teleskoprohrs ein. Drücken Sie dazu die Teleskoprohr-Arretierung nach unten (Abb. 1/5). Ziehen Sie dann das Teleskoprohr auf die gewünschte Länge. Zum Verriegeln lassen die Teleskoprohr-Arretierung beim Zurückziehen. Sie hören ein deutliches Klicken.
5. Bringen Sie die Zubehörteile wie abgebildet (Abb. 4) am Saugrohr an. Ihr Bodenstaubsauger ist jetzt einsatzbereit.

⚠ ACHTUNG:

Unsere Turbobürste dient ausschließlich zum Saugen *unempfindlicher* Teppiche, Läufer, Fußmatten und dergleichen. Reinigen Sie keine Gegenstände mit der Turbobürste, die Sie nicht bedenkenlos mit einer konventionellen Bürste reinigen würden. Reinigen Sie folglich weder Möbel noch Stoffe mit empfindlicher Textur noch andere hochwertige oder gar polierte Untergründe mit der Turbobürste. Sachschäden könnten die Folge sein. Sehen Sie im Zweifel davon ab, die Turbobürste einzusetzen. Beachten Sie in jedem Fall die Reinigungs- und Pflegehinweise der jeweiligen Hersteller.

2.3 Staubsaugen

⚠ WARNUNG:

Verletzungsgefahr! Ein beschädigtes Gerät darf nicht verwendet werden. Prüfen Sie den Bodenstaubsauger und das Stromkabel vor jeder Benutzung.

⚠ WARNUNG:

Verletzungsgefahr! Achten Sie insbesondere beim Saugen von Treppen darauf, dass Sie sich stets oberhalb des Geräts befinden.

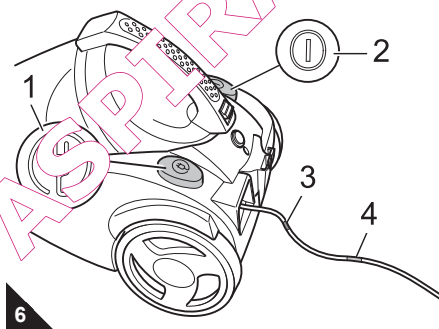
⚠ ACHTUNG:

Verwenden Sie den Bodenstaubsauger nur, wenn alle Filter intakt, trocken und korrekt eingesetzt sind. Stellen Sie sicher, dass keine Öffnungen verstopft sind. Anderenfalls kann der Staubsauger beschädigt werden.

1. Stecken Sie die gewünschte Düse auf, (je nach zu saugendem Untergrund (Abb. 2 oder Abb. 4)).
2. Ziehen Sie das Stromkabel bis zur gelben Markierung (Abb. 6/4) heraus.

⚠ WARNUNG:

Gefahr eines elektrischen Schlages! Falls die rote Markierung (Abb. 6/3) sichtbar ist, ziehen Sie das Kabel mithilfe der abrolltaste (Abb. 6/1) wieder zur gelben Markierung ein. Anderenfalls kann das Kabel abreißen.



3. Stecken Sie den Stecker in eine Steckdose mit Schutzkontakt.
4. Schalten Sie den Bodenstaubsauger am Ein-/Aus-Schalter (Abb. 6/2) ein.
5. Stellen Sie den Umschalter „Teppich/Hartboden“ (Abb. 3/1) je nach Bodenbelag ein:
 - für lang- und kurzflorige Teppiche, Läufer (Abb. 3/2)
 - für Hartböden wie Laminat, Fliesen, PVC usw. (Abb. 3/3).
6. Ziehen Sie den Bodenstaubsauger zum Saugen wie einen Schlitten hinter sich her. Beachten Sie die Empfehlungen der Bodenbelaghersteller.

HINWEIS:

Mit dem Nebenluftregler (Abb. 1/4) können Sie die Saugleistung schnell reduzieren, wenn weniger Saugleistung benötigt wird, z. B. um eingesaugte Gegenstände wieder freizugeben.

2.4 Ausschalten

1. Schalten Sie den Bodenstaubsauger am Ein-/Aus-Schalter (Abb. 6/2) aus und ziehen Sie den Stecker aus der Steckdose.

2. Behalten Sie den Stecker in der Hand.

⚠ WARNUNG:

Verletzungsgefahr! Beim unkontrollierten Einziehen des Stromkabels kann dieses umherschlingern, zur Stolperfalle werden oder Gegenstände umreißen. Behalten Sie daher den Stecker in der Hand und führen Sie ihn beim Einziehen des Stromkabels mit.

3. Drücken Sie die Kabelaufrolltaste (Abb. 6/1), um das Stromkabel einzuziehen.

2.5 Transportieren & Aufbewahren

- Zum Transport können Sie den Bodenstaubsauger am Griff des Staubbehälters tragen.

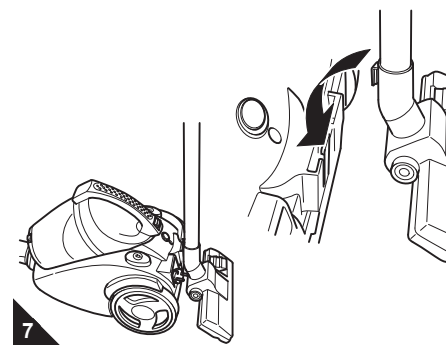
⚠ WARNUNG:

Verletzungsgefahr! Schalten Sie das Gerät in Arbeitspausen aus und beachten Sie die Hinweise unter ▷ Kapitel 2.4, „Ausschalten“.

⚠ ACHTUNG:

Achten Sie beim Tragen des Bodenstaubsaugers darauf, dass Sie nicht versehentlich die Staubbehälter-Entriegelung drücken.

- Zum Abstellen oder bei Arbeitspausen können Sie den Parkhaken in die Parkhalterung einhängen (Abb. 7).



Es empfiehlt sich, vorher das Teleskoprohr einzufahren (Abb. 1/5).

⚠ ACHTUNG:

Stellen Sie das Gerät nie direkt neben Wärmequellen ab (z. B. Heizung, Ofen). Vermeiden Sie direkte Sonneneinstrahlung. Die Hitze kann das Gerät beschädigen.

- Zum Lagern über einen längeren Zeitraum entleeren Sie den Staubbehälter ▷ Kapitel 3.1, „Staubbehälter leeren“ und entsorgen Sie seinen Inhalt ordnungsgemäß.

- Lagern Sie das Gerät stets kühl, trocken und für Kinder unzugänglich.

3 Wartung

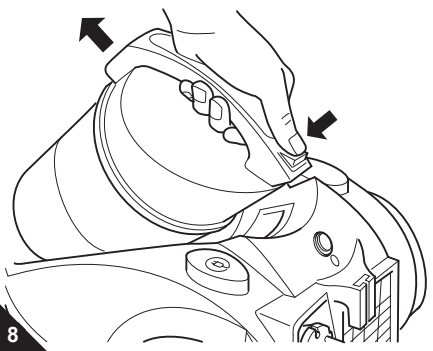
3.1 Staubbehälter leeren

- Leeren Sie den Staubbehälter nach jedem Saugen, um die Saugleistung Ihres Bodenstaubsaugers aufrecht zu erhalten.
- Leeren Sie den Staubbehälter jedoch spätestens dann, wenn die „MAX“-Markierung am Staubbehälter erreicht ist oder die Reinigungsanzeige (Abb. 1/8) leuchtet.

⚠ ACHTUNG:

Bevor Sie den Staubbehälter leeren, schalten Sie das Gerät aus. So vermeiden Sie, dass Staub das Gerät verunreinigt und beschädigt.

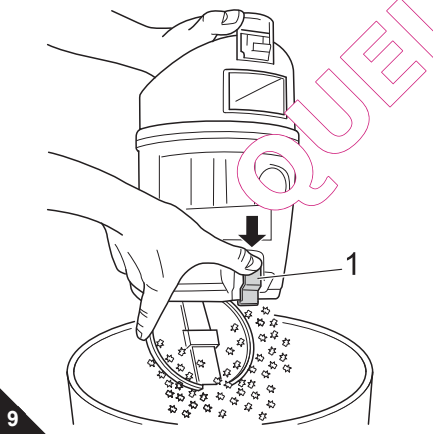
1. Entriegeln Sie den Staubbehälter, indem Sie die Entriegelungstaste drücken (Abb. 8) und nehmen Sie den Staubbehälter anschließend aus seiner Konsole.



HINWEIS:

Gehen Sie beim Entnehmen des Staubbehälters vorsichtig vor, damit kein Staub austreten kann.

2. Entleeren Sie den Staubbehälter, indem Sie ihn tief über einen Mülleimer halten und erst dann den Schalter (Abb. 9/1) zum Abklappen der Bodenplatte betätigen.



HINWEIS:

Den Inhalt des Staubbehälters können Sie im Hausmüll entsorgen, solange er keinen für den Hausmüll verbotenen Schmutz enthält.

3. Entfernen Sie Staubrückstände, die sich eventuell noch im Staubbehälter befinden.
4. Klappen Sie die Bodenplatte wieder an. Sie rastet deutlich hörbar ein.
5. Reinigen/wechseln Sie bei dieser Gelegenheit sogleich den Lamellen-Zentralfilter (▷ Kapitel 3.4, „Motorschutzfilter reinigen / wechseln“).
6. Setzen Sie den Staubbehälter wieder in seine Konsole. Er muss hör- und spürbar einrasten.

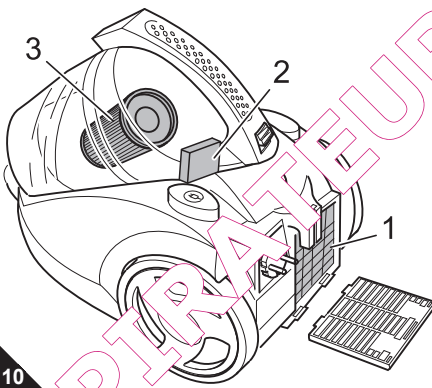
3.2 Filterwechsel

⚠ ACHTUNG:

Die Filter sind allesamt nicht waschmaschinen- und geschirrspülmaschinengeeignet.

- Halten Sie die unten angegebenen Reinigungs- und Wechselintervalle ein.
- Ersetzen Sie beschädigte Filter umgehend.

Folgende 3 Filter sind installiert:



■ Ausblasfilter (Abb. 10/1)

- Reinigen: je nach Verschmutzungsgrad, mindestens aber 1x pro Monat
- Austauschen: alle 6 Monate

■ Motorschutzfilter (Abb. 10/2)

Staub und Schmutzpartikel können sich im Motorschutzfilter festsetzen und den Luftstrom reduzieren.

- Reinigen: je nach Verschmutzungsgrad, mindestens aber 1x pro Monat
- Austauschen: alle 6 Monate

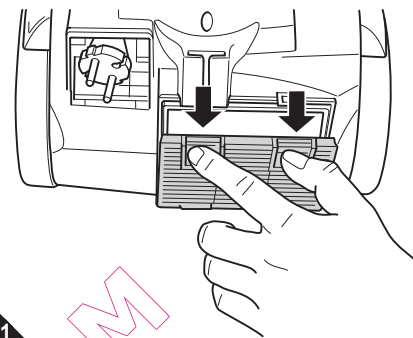
■ Lamellen-Zentralfilter (Abb. 10/3)

Staub und Schmutzpartikel können sich im Lamellen-Zentralfilter festsetzen und den Luftstrom reduzieren.

- Reinigen: **Um die Saugleistung zu erhalten, reinigen Sie den Filter nach jedem Saugvorgang.**
- Austauschen: Sollte der Lamellen-Zentralfilter sehr stark verschmutzt sein oder sich nicht mehr reinigen lassen, ersetzen Sie diesen durch einen neuen Filter (▷ Kapitel 4.2, „Zubehör- und Ersatzteilliste“).

3.3 Ausblasfilter reinigen / wechseln

1. Schalten Sie das Gerät aus.
2. Drücken Sie die Entriegelung der Ausblasfilter-Abdeckung herunter und klappen Sie die Ausblasfilter-Abdeckung ab (Abb. 11).



11

3. Entfernen Sie den Ausblasfilter.

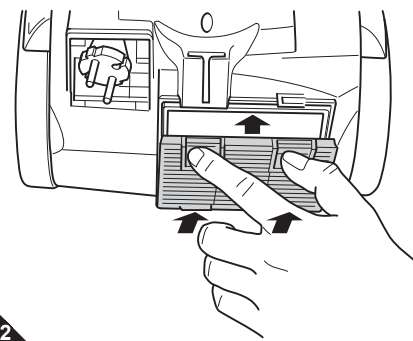
Halten Sie den Ausblasfilter samt Filterhalter über einen Mülleimer und trennen Sie dann das Filterelement vom Filterhalter.

4. Klopfen Sie das Ausblasfilter-Element aus. Wenn es dadurch nicht ausreichend gereinigt werden kann, dann waschen Sie es gründlich von Hand aus, wringen Sie es aus und lassen Sie es mindestens 15 Stunden trocknen, ehe Sie es wieder einsetzen.

5. Setzen Sie das gereinigte/neue Ausblasfilter-Element (▷ Kapitel 4.2, „Zubehör- und Ersatzteilliste“) in den Filterhalter.

6. Setzen Sie den Ausblasfilter zurück in seine Konsole.

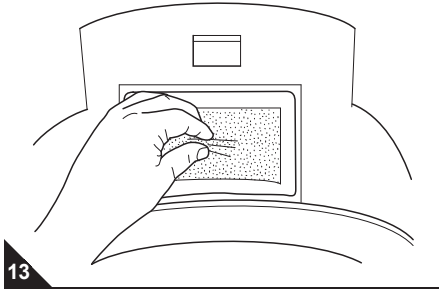
7. Setzen Sie die Ausblasfilter-Abdeckung zuerst unten an und klappen Sie sie dann herauf (Abb. 12), bis sie hör- und spürbar einrastet.



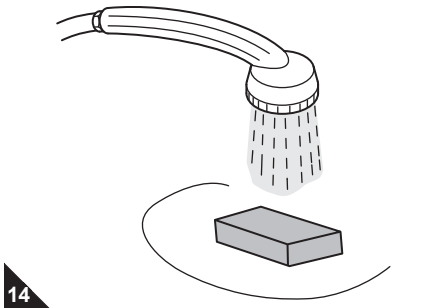
12

3.4 Motorschutzfilter reinigen / wechseln

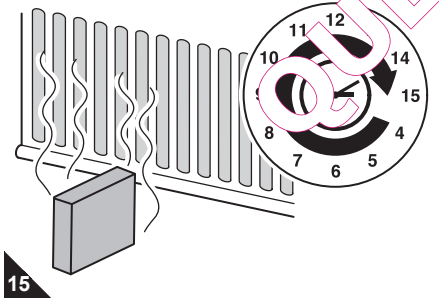
1. Schalten Sie das Gerät aus, entnehmen Sie den Staubbehälter und entleeren Sie diesen ▷ Kapitel 3.1, „Staubbehälter leeren“.
2. Entnehmen Sie den Motorschutzfilter aus seiner Konsole (Abb. 13).



3. Klopfen Sie Staubreste in einen Mülleimer aus.
4. Spülen Sie den Motorschutzfilter mit kaltem Wasser aus, bis das Wasser, das den Filter verlässt, sauber bleibt (Abb. 14). Ersetzen Sie einen stark verschmutzten oder beschädigten Motorschutzfilter jedoch gegen einen neuen (▷ Kapitel 4.2, „Zubehör- und Ersatzteilliste“).



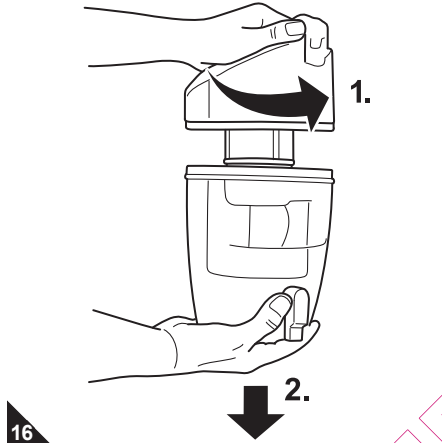
5. Lassen Sie den Motorschutzfilter bei Raumtemperatur mindestens 15 Stunden trocknen (Abb. 15).



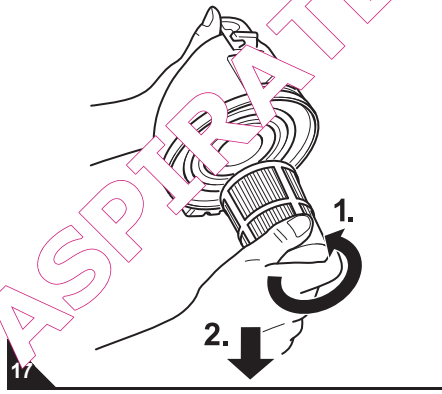
6. Setzen Sie den Filter erst wieder in seine Konsole, wenn dieser vollkommen trocken ist.

3.5 Lamellen-Zentralfilter reinigen / wechseln

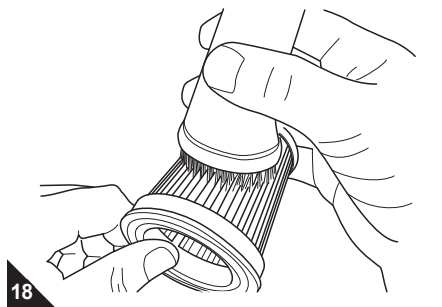
1. Schalten Sie das Gerät aus, entnehmen Sie den Staubbehälter und entleeren Sie diesen ▷ Kapitel 3.1, „Staubbehälter leeren“.
2. Trennen Sie Deckel vom Staubbehälter, indem Sie ihn gegen den Uhrzeigersinn abdrehen (Abb. 16/1.,2.).



3. Drehen Sie dann den Lamellen-Zentralfilter gegen den Uhrzeigersinn von der Oberkante des Filters ab (Abb. 17/1.,2.).

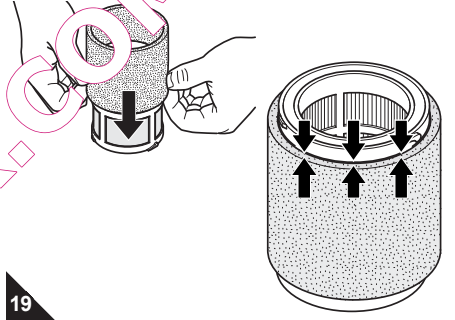


4. Halten Sie den Lamellen-Zentralfilter über einen Mülleimer und trennen Sie erst dann die Filterelemente voneinander.
5. Zur Grobreinigung klopfen Sie die Teile mit leichten Schlägen von allen Seiten aus.
6. Um den Lamellen-Zentralfilter gründlich trocken zu reinigen, setzen Sie die im Lieferumfang enthaltene Möbelbürste wie abgebildet ein (Abb. 18).

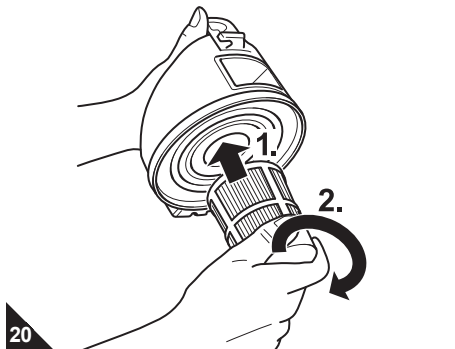

HINWEIS:

Sollten die Lamellen-Zentralfilter-Elemente nach der gründlichen Trockenreinigung immer noch verschmutzt sein, spülen Sie sie mit einem Duschkopf gründlich aus. Verwenden Sie dabei keine Reinigungsmittel oder Bürste mit harten Borsten. Lassen Sie die Filterelemente anschließend trocknen (ca. 15 Stunden bei Raumtemperatur). Setzen Sie sie erst wieder zusammen, wenn diese vollkommen trocken sind.

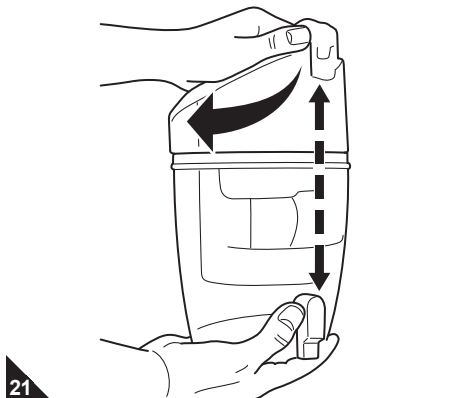
7. Stecken Sie Lamellen-Zentralfilter-Elemente wieder zusammen.
8. Sollte Ihr Lamellen-Zentralfilter mit der optionalen Filterhülse ausgestattet sein, achten Sie darauf, dass diese nach dem Aufsetzen exakt mit der Oberkante des Filters abschließt (Abb. 19).



9. Montieren Sie den Lamellen-Zentralfilter wieder am Deckel des Staubbehälters, indem Sie ihn im Uhrzeigersinn festdrehen (Abb. 20).



10. Setzen Sie den Deckel wieder auf den Staubbehälter und arretieren Sie ihn durch Drehen im Uhrzeigersinn. Achten Sie darauf, dass beim Aufsetzen die Entriegelungen für Staubbehälter und Bodenplatte übereinanderstehen (Abb. 21).



11. Setzen Sie den Staubbehälter wieder ein. Er muss hörbar einrasten.

4 Problembehebung

4.1 Bevor Sie das Gerät einsenden

Bevor Sie Ihren zuständigen Royal-Vertragshändler, Royal-Servicepartner oder Ihren Fachmarkt kontaktieren, überprüfen Sie anhand der folgenden Tabelle, ob Sie das Problem selbst beseitigen können.

⚠️ WARNUNG:

Verletzungsgefahr! Verwenden Sie niemals ein defektes Gerät! Bevor Sie auf Problemsuche gehen, schalten Sie das Gerät aus und ziehen Sie den Stecker, ▶ Kapitel 2.4, „Ausschalten“.

Problem	mögliche Ursache	Lösung
Gerät lässt sich nicht einschalten	Stecker ist nicht eingesteckt.	Stecken Sie den Stecker in eine Steckdose und schalten Sie das Gerät ein, ▶ Kapitel 2.3, „Staubsaugen“.
	Steckdose führt keinen Strom.	Testen Sie den Bodenstaubsauger an einer anderen Steckdose, bei der Sie sicher sind, dass diese Strom führt.
	Stromkabel ist beschädigt.	Lassen Sie das Kabel durch den Royal Appliance-Kundendienst ersetzen, Adresse ▶ Seite 40, „International Service“.
Gerät hört plötzlich auf zu saugen	Überhitzungsschutz hat angesprochen (möglicherweise aufgrund verstopfter Saugwege, verschmutzte Filter, o. Ä.)	Schalten Sie das Gerät aus und ziehen Sie den Stecker aus der Steckdose. Beseitigen Sie die Ursache der Überhitzung (z. B. verstopfte Saugwege, verschmutzte Filter, o. Ä.). Warten Sie ca. 45 Minuten. Das abgekühlte Gerät können Sie wieder einschalten.
Saugleistung lässt nach, Reinigungsanzeige (Abb. 1/8) leuchtet	Staubbehälter ist überfüllt.	Leeren/Reinigen Sie den Staubbehälter.
	Düse, Teleskoprohr oder Saugschlauch sind verstopft.	Entfernen Sie die Verstopfung. Benutzen Sie dazu falls erforderlich einen langen Holzstab (z. B. einen Besenstiel).
	Filter ist verschmutzt.	Wechseln/reinigen Sie den entsprechenden Filter oder die optionale Filterhülse, ▶ Kapitel 3.3, „Ausblasfilter reinigen / wechseln“, ▶ Kapitel 3.4, „Motorschutzfilter reinigen / wechseln“ bzw. ▶ Kapitel 3.5, „Lamellen-Zentralfilter reinigen / wechseln“.
Saugergebnis ist trotz einwandfreier Funktion nicht zufriedenstellend	Aufgesteckte Düse ist dem Untergrund nicht angepasst.	Düse wechseln (Abb. 2 oder Abb. 4).
	Umschalter „Teppich/Hartboden“ (Abb. 3) ist nicht in dem Belag nicht angemessener Stellung.	Passen Sie die Stellung des Umschalters „Teppich/Hartboden“ an den Bodenbelag an (Abb. 3).
Gerät verursacht ungewöhnliches Geräusch	Eingesaugte Partikel versperrten Saugweg.	Entfernen Sie die Partikel. Benutzen Sie dazu falls erforderlich einen langen Holzstab (z. B. einen Besenstiel).

HINWEIS:

Wenn Sie das Problem mit Hilfe dieser Tabelle nicht beheben konnten, kontaktieren Sie die Service-Hotline (siehe unten) oder den Royal Kundenservice (siehe unten).

4.2 Zubehör- und Ersatzteilliste

Artikel-Nr.	Beschreibung
2881001	4-teiliges Filterset (1 Lamellen-Zentralfilter, 1 Motorschutzfilter, 2 Filterhülse)
2881003	Ausblasfilter (Ausblasfilter)
2881077	Filterhülzenset

4.3 Bezugsquellen

▶ Seite 40, „International Service“.

4.4 Entsorgung



Entsorgen Sie das Gerät entsprechend den in Ihrem Land geltenden Umweltschutzvorschriften. Elektrische Abfälle dürfen nicht zusammen mit Haushaltsabfällen entsorgt werden.

Nutzen Sie stattdessen die örtlichen Sammelstellen zur Rückgabe von Altgeräten. Die verwendeten Filter sind aus umweltverträglichen Materialien hergestellt. Sie können diese im Hausmüll entsorgen.

4.5 Gewährleistung

Es gelten die gesetzlichen Gewährleistungsregeln nach EU-Richtlinie 1999/44/EG. In Nicht-EU-Ländern gelten die im jeweiligen Land gültigen Mindestansprüche der Gewährleistung.



Royal Appliance International GmbH
 Abt. Kundenservice
 Jagenbergstraße 19
 41468 Neuss
 Deutschland

Tel.: +49 (0) 180 - 501 50 50*
 Fax: +49 (0) 2131 - 60 90 60 95

*0,14 €/Minute aus dem deutschen Festnetz (deutscher Mobilfunkhöchstpreis 0,42 €/Minute)

www.dirtdevil.de
 servicecenter@dirtdevil.de

Beheben Sie Störungen ganz leicht selbst.

www.dirt-devil.de/service

Service-Hotline
0180 501 50 50*
Mo.– Fr., 8 – 20 Uhr

*0,14 €/Min. aus dem deutschen Festnetz (deutscher Mobilfunkhöchstpreis 0,42 €/Min.)

Thank you!

Thanks for purchasing the Centrino Cleancontrol and your confidence in us.

Parts of the appliance

Fig. 1:

- 1 Floor nozzle
- 2 Suction hose release catch
- 3 Handle
- 4 Bypass vent
- 5 Telescopic tube catch
- 6 On/Off switch
- 7 Dust container release catch
- 8 Cleaning indicator
Emptying the dust container
- 9 Parking bracket
- 10 Cable retraction button

Fig. 2:

- 1 Floor nozzle (standard)

* depending on model and equipment

- 2 *parquet brush:
for vacuuming delicate surfaces (e. g. laminate, parquet)
- 3 *Turbo brush:
is used to vacuum non-sensitive upholstery, runners, mats, and the like

Fig. 3:

- 1 "Carpet/hard floor" switch
- 2 for carpets, runners, etc.
- 3 for hard floors, e.g. laminate, tiles, PVC, etc.

Fig. 4:

Accessory holder with accessories

- 1 Crevice nozzle
for places difficult to reach
- 2 Furniture brush
for furniture and delicate surfaces

Fig. 5:

Filter sheath (optional). Extends the cleaning/ changing intervals for the central laminar filter inside the dust container.

Technical data

Type of appliance	: bagless cylinder vacuum cleaner
Model name	: Centrino Cleancontrol
Model	: M2881-8/-9
Voltage	: 220 - 240 V~, 50/60 Hz
Power	: 1200 W nom - 2000 W max
Dust container capacity	: approx. 0.8 litres
Filters	: Exhaust filter, washable Central laminar filter
Power cord length	: approx. 5 m
Weight	: approx. 4 kg



Technical and design specifications may be changed in the course of continuous product improvement.
© Royal Appliance International GmbH

1 Safety notices

1.1 Re: Operating Manual

Read this operating manual completely before working with the appliance.

Keep the operating manual for reference. Include the operating manual if you pass the appliance on to someone else.

Non-compliance with these instructions can lead to serious injuries or damage to the appliance.

We take no responsibility for damages due to violations of these operating instructions.

Important notes for your safety are especially marked. Always observe these notices to avoid accidents and damage to the appliance.

! WARNING:
Warning concerning health hazards describing possible risks of injury.

! ATTENTION:
Warning concerning possible dangers to the appliance or other objects.

NOTE:
Highlights tips and information for you.

1.2 Re: Children

These appliances can be used by children of 8 years and upwards and persons with impaired physical, sensory or mental abilities, or insufficient experience or knowledge, providing they are supervised and have been instructed in the proper use of the appliance and understand the risks involved.

Children are not permitted to play with the appliance.

Children must not carry out cleaning tasks or maintenance unless they are supervised.

Children under the age of eight should be kept away from the appliance and the connection cable whilst it is switched on or cooling down.

Packing material must not be used to play with. There is danger of suffocation.

1.3 Re: Appropriate Use

The cylinder vacuum cleaner is intended for home use only. It is not suitable for commercial use.

Use the cylinder vacuum cleaner only for cleaning normally soiled floors, rugs and curtains.

Any other use is considered inappropriate and is prohibited.

It is especially forbidden:

- To vacuum-clean:
 - Hair, fingers and other parts of the body. They could be sucked in and injured.
 - Pieces of clothing (e.g. shoe laces, scarves, etc.). They could be sucked in and cause injuries.
 - water and other fluids, especially damp carpet cleaning agents. Moisture inside the appliance can cause a short-circuit.
 - Toner dust (for laser printers, copying-machines, etc.) There is danger of fire or explosion.
 - hot ash, burning cigarettes or matches. This could cause a fire.
 - pointed objects such as glass shards, nails, etc. Otherwise, the appliance might be damaged.
 - Plaster, cement, finest drilling-dust, sawdust, etc. Otherwise, the appliance might be damaged.
- To use the appliance near explosive or easily inflammable substances. There is danger of fire or explosion.
- Outdoor use. There is danger of rain and dirt destroying the appliance.
- Sticking objects into the appliance's openings. It could overheat.

1.4 Re: Power supply

The appliance runs on electricity - that means there is a general risk of electric shock. So please especially observe the following:

- Never touch the plug with wet hands.
- Always pull directly at the plug if you want to disconnect the appliance from the mains. Never pull the power cord, it might break.
- Take care that the power cord is not bent, pinched, rolled over or gets in contact with heat sources.
- Only use extension cords of a capacity sufficient for the power requirement of the appliance.
- Never immerse the appliance in water or other liquids. Keep it away from rain and moisture.
- Only operate the appliance if your mains voltage is the same as that indicated on the appliance's nameplate. Wrong voltage can destroy the appliance.

1.5 If the appliance is defective

- Never use a defective appliance or operate an appliance with a defective power cord. If the power cord of this appliance is damaged it must be replaced by the manufacturers, their authorised service representative or a similarly qualified person to avoid danger.
- Refer a defective appliance to an authorised dealer or the Royal Appliance service for repair. Address: ▷ Page 40, "International Service".

GB

2 Operation

2.1 Unpacking

1. Unpack the appliance with all its accessories.
2. Check the contents for completeness and possible damages. Information regarding the scope of delivery ▷ *Page 9, "Parts of the appliance"*.

NOTE:

Immediately contact your dealer if you have found damage resulting from transport.

⚠ ATTENTION:

Always transport or ship the appliance in its original packaging to avoid damage. Keep the packaging for such an event. Dispose of no longer needed packaging material properly.

2.2 Assembly

⚠ WARNING:

Danger of injury! Only assemble the appliance if it is not connected to the power supply. Otherwise the machine might start up and parts of your body, hair or pieces of clothing might be sucked in.

1. Insert the end of the suction hose into the intake opening (Fig. 1/2) as shown until the catch locks with an audible click. Make sure that the release buttons show exactly to the right or left respectively.
2. Insert the handle into the upper end of the telescopic tube (Fig. 1/3).
3. Attach the floor nozzle to the bottom end of the telescopic tube (Fig. 1/1).
4. Adjust the length of the telescopic tube. Press down the release latch on the tube (Fig. 1/5) to do this. Then extend the telescopic tube to the desired length. To lock it let go of the release catch while pulling up. It locks in place. You will hear a distinct click.
5. Attach the accessory holder to the suction tube as shown (Fig. 4).

Your cylinder vacuum cleaner is now ready for use.

⚠ ATTENTION:

Our turbo brush serves solely to vacuum *non-sensitive* carpets, runners, doormats, and the like. Do not clean any objects with the turbo brush that you would not clean without a second thought with a conventional brush. Therefore, do not clean furniture, or materials with a delicate texture, nor any other high-quality or polished substrates with the turbo brush. Otherwise material damage might occur. If in doubt, refrain from using the turbo brush. In every instance observe the instructions for care and cleaning of the respective manufacturer.

2.3 Vacuum cleaning

⚠ WARNING:

Danger of injury! A damaged appliance must never be used. Check the cylinder vacuum cleaner and the power cord before each use.

⚠ WARNING:

Danger of injury! Especially when vacuum-cleaning stairs make sure that you are always higher up than the appliance.

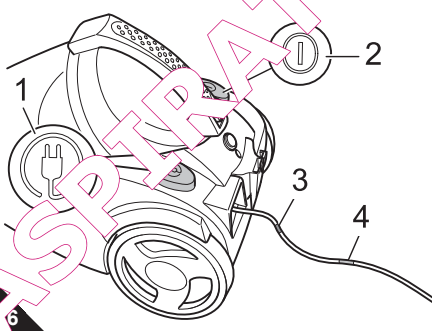
⚠ ATTENTION:

Only use the cylinder vacuum cleaner with all filters intact, in dry condition and correctly placed. Make sure that the openings of the vacuum cleaner are not clogged. Otherwise the vacuum cleaner might be damaged.

1. Attach the required nozzle (according to the type of floor to be cleaned (Fig. 2 or Fig. 4).
2. Pull out the power cord by the plug up to the yellow mark (Fig. 6/4).

⚠ WARNING:

Danger of electric shock! If the red mark (Fig. 6/3) is visible, retract the cord by pressing the retract button (Fig. 6/1) to pull in the cable up to the yellow mark again. Otherwise the cord might break.



3. Insert the mains plug into a socket with ground/safety contact.
4. Switch on the cylinder vacuum cleaner with the on/off switch (Fig. 6/2).
5. Set the carpet/hard floor switch (Fig. 3/1) according to the type of flooring:
 - for deep- and short-pile carpets, runners (Fig. 3/2)
 - for hard floors, e.g. laminate, tiles, PVC, etc. (Fig. 3/3).
6. When working with the cylinder vacuum cleaner, pull it after you like a sleigh. Follow the respective recommendations of the flooring manufacturers.

NOTE:

With the bypass vent (Fig. 1/4) you can quickly reduce the suction power if less power is needed, e.g. to release objects accidentally sucked in.

2.4 Switching off

1. Switch off the cylinder vacuum cleaner with the on/off switch (Fig. 6/2) and pull the plug from the mains socket.
2. Keep the plug in your hand.

⚠ WARNING:

Danger of injury! During uncontrolled retraction the power cord can whip around, become an obstacle or overthrow objects. Therefore keep the plug in your hand and guide it during retraction of the power cord.

3. Push the cord retracting button (Fig. 6/1) to retract the power cord.

2.5 Transportation & storage

- For transportation you can carry the cylinder vacuum cleaner by the handle of the dust container.

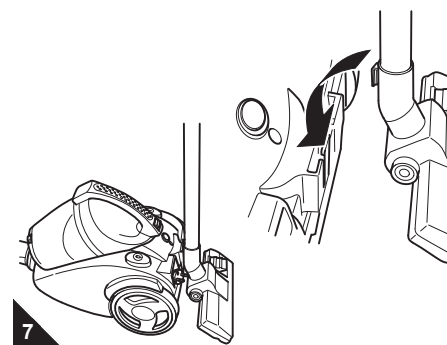
⚠ WARNING:

Danger of injury! Switch off the appliance when not working with it and observe the notices under ▷ *Chapter 2.4, "Switching off"*.

⚠ ATTENTION:

Take care that you don't accidentally press the dust container release catch when carrying the vacuum cleaner.

- To store it or when not working with it you can hook the parking-hook onto the parking-bracket (Fig. 7).



It is recommended to first retract the telescopic tube (Fig. 1/5).

⚠ ATTENTION:

Never store the appliance next to heat sources (e.g. stoves or radiators). Avoid exposing it to direct sunlight. Heat can damage the appliance.

- Before storing it for a prolonged time empty the dust container and dispose ▷ *Chapter 3.1, "Emptying the dust container"* of its contents properly.

- Always store the appliance in a cool, dry place and out of reach of children.

3 Maintenance

3.1 Emptying the dust container

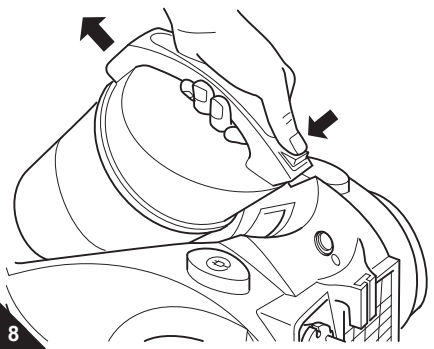
■ Empty the dust container after each vacuuming session to maintain the performance of your cylinder vacuum cleaner.

■ Empty the dust container at the latest when the "MAX" mark on the dust container has been reached or when the cleaning indicator (Fig. 1/8) lights up.

⚠ ATTENTION:

Switch off the appliance before emptying the dust container. In this way, you will prevent dust from soiling and damaging the appliance.

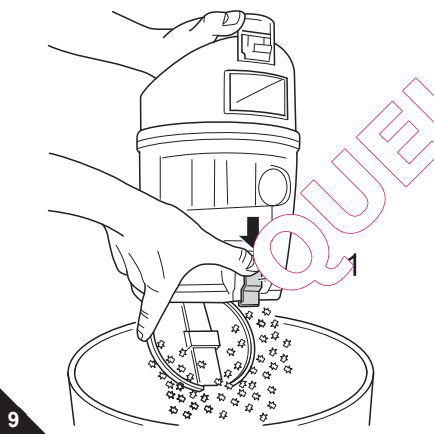
1. Release the dust container by pressing the release catch (Fig. 8) and then remove the dust container from its holder,.



NOTE:

Be careful when removing the dust filter bag so that no dust escapes.

2. Empty the dust container by holding it low over a dustbin and only then push the button (Fig. 9/1) to fold down the bottom plate.



NOTE:

You can dispose of the dust filter bag with your regular domestic trash as long as it contains no waste materials prohibited in domestic trash.

3. Remove any residual dust that may have collected in the dust compartment.
4. Fold the bottom plate back up. It will snap shut with a distinct click.
5. Also clean or exchange the motor protection filter on this occasion. ▷ Chapter 3.4, "Cleaning / changing the motor protection filter".
6. Put the dust container back into its holder. You must feel and hear it click into place.

3.2 Changing filters

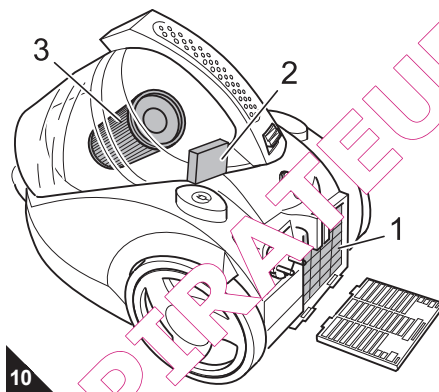
⚠ ATTENTION:

All filters may not be machine-washed or cleaned in dishwashing-machine.

■ Keep the cleaning and changing intervals given below.

■ Replace damaged filters as soon as possible.

The following 3 filters are installed:



■ Exhaust filter (Fig. 10/1)

- Cleaning: according to the degree of soiling, but at least once per month
- Changing: every 6 months

■ Motor protection filter (Fig. 10/2)

Dust and dirt particles can fix themselves to the motor protection filter and reduce the airflow.

- Cleaning: according to the degree of soiling, but at least once per month
- Changing: every 6 months

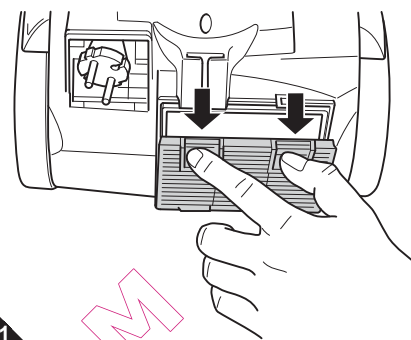
■ Central laminar filter (Fig. 10/3)

Dust and dirt particles can become attached to the central laminar filter and reduce the airflow.

- Cleaning: **To maintain suction performance, clean the filter after each vacuuming session.**
- Changing: If the central laminar filter is very dirty or it is no longer possible to clean it, replace it with a new filter (▷ Chapter 4.2, "List of consumable parts").

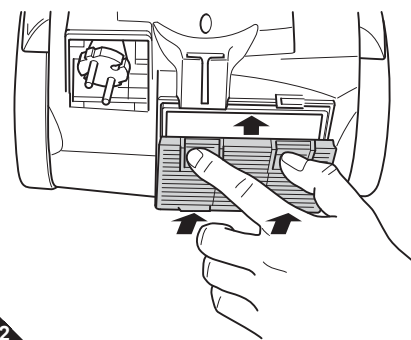
3.3 Cleaning / changing the exhaust filter

1. Switch off the appliance.
2. Push down the release catch of the exhaust filter cover and fold down the exhaust filter cover (Fig. 11).



11

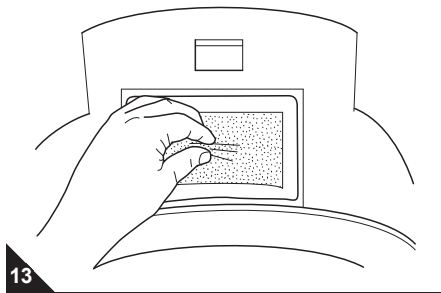
3. Remove the exhaust filter.
4. Hold the exhaust filter with its holder over a dustbin and then separate the filter element from the holder.
5. Tap the dust out of the exhaust filter element. If this is insufficient for cleaning it, wash it thoroughly by hand, wring it out and let it dry for at least 15 hours before replacing it in the appliance.
6. Put the cleaned or new exhaust filter element (▷ Chapter 4.2, "List of consumable parts") into the filter holder.
7. Put the exhaust filter back into its holder.
8. Attach the exhaust filter cover first at the bottom side and then fold it (Fig. 12) shut until you feel and hear it snap into place.



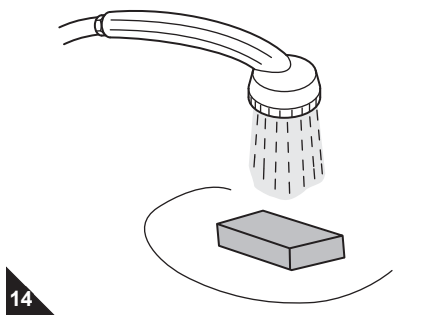
12

3.4 Cleaning / changing the motor protection filter

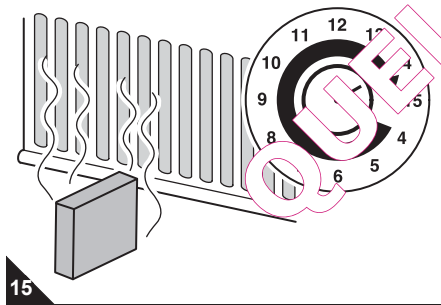
1. Switch off the appliance, remove the dust container and empty it ▷Chapter 3.1, "Emptying the dust container".
2. Remove the motor protection filter from its holder (Fig. 13).



3. Tap the remaining dust into a dustbin.
4. Rinse the motor protection filter with cold water until the runoff from the filter is clear (Fig. 14). However, replace a heavily soiled or damaged motor protection filter with a new one. (▷Chapter 4.2, "List of consumable parts")



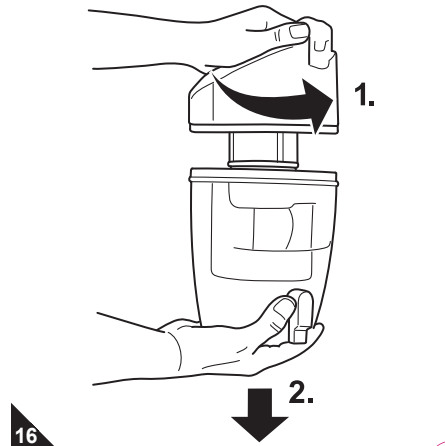
5. Leave the motor protection filter to dry at room temperature for at least 15 hours (Fig. 15).



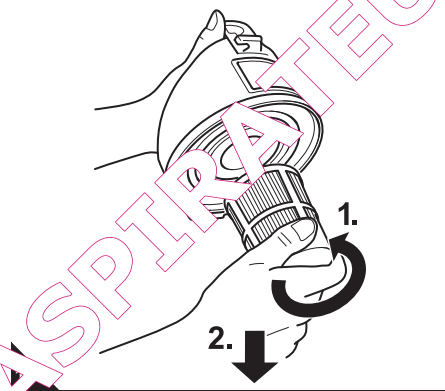
6. Do not put the filter back into its holder before it is completely dry.

3.5 Cleaning / changing the central laminar filter

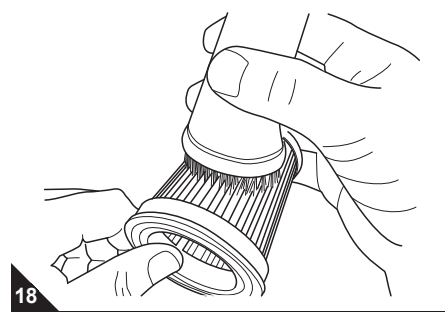
1. Switch off the appliance, remove the dust container and empty it ▷Chapter 3.1, "Emptying the dust container".
2. Remove the lid of the dust container by turning it counter-clockwise (Fig. 16/1.,2.).



3. Then twist the central laminar filter off the cover by turning it counter-clockwise (Fig. 17/1.,2.).



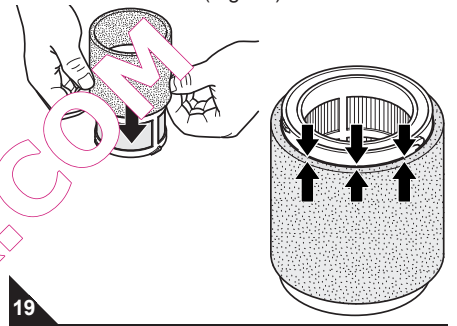
4. Hold the central laminar filter over a dustbin and only then separate the filter elements from each other.
5. For a rough cleaning, tap the dirt from both parts by lightly tapping on all sides.
6. To thoroughly clean the central laminar filter without water, use the supplied furniture brush as shown (Fig. 18).



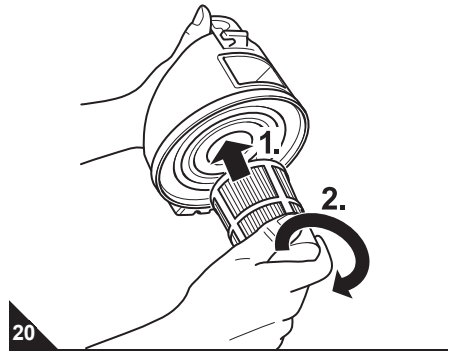
NOTE:

If the elements of the central laminar filter are still dirty after a thorough dry cleaning, thoroughly rinse them with a shower-head. Do not use detergents or brushes with hard bristles for this task. Then leave the filter elements to dry (approx. 15 hrs at room temperature). Only reassemble them when they are completely dry.

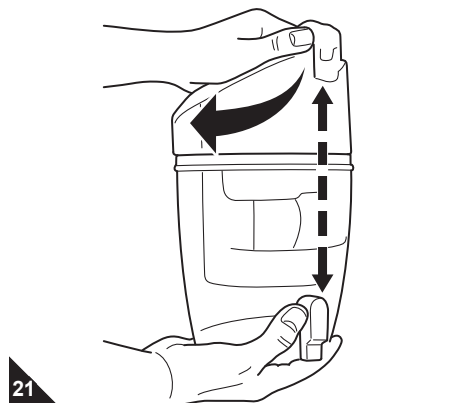
7. Push the elements of the central laminar filter together again.
8. If your central laminar filter is equipped with the optional sheath, take care that the upper edges of sheath and filter are exactly flush when fitted (Fig. 19)..



9. Refit the central laminar filter to the dust cover of the dust container by tightening it clockwise (Fig. 20).



10. Put the cover back on the dust container and lock by turning it clockwise. Take care that the release catches for dust cover and bottom plate correspond when fitting them (Fig. 21).



11. Replace the dust container. It must catch with a click.

4 Troubleshooting

4.1 Before you send in the appliance

Before contacting your authorised Royal dealer, Royal service partner or appliance market, first follow the procedure in the following table to check if you can handle the problem yourself

⚠ WARNING:

Danger of injury! Never use a defective appliance! Always switch off the appliance and disconnect it from the mains before starting troubleshooting
 ▷ Chapter 2.4, "Switching off".

Problem	Possible cause	Solution
The appliance will not start	Plug is not plugged in.	Insert the plug into a mains socket and switch on the appliance ▷ Chapter 2.3, "Vacuum cleaning".
	The socket does not carry current.	Test the cylinder vacuum cleaner at another socket which you are sure carries current.
	Power cable is damaged.	Have the cable replaced by the Royal Appliance Customer Service, address ▷ Page 40, "International Service".
The vacuum cleaner suddenly stops.	The overheating protection has tripped, possibly due to blocked suction channels, dirty filters, or similar.	Switch off the vacuum cleaner and pull the plug from the mains socket. Eliminate the cause of overheating (e.g. blocked suction channels, dirty filters, etc.). Wait for about 45 minutes. After the appliance has cooled off, you may switch it on again.
Suction power decreases or when the cleaning indicator (Fig. 1/8) lights up.	Dust container is full.	Empty / clean the dust container.
	Nozzle, telescopic tube or suction hose are blocked.	Remove the obstacle. If necessary, use a long wooden stick (e.g. a broomstick) to do this.
	The filter is dirty.	Change / clean the respective filter or the optional filter sheath, Chapter 3.3, "Cleaning / changing the exhaust filter", Chapter 3.4, "Cleaning / changing the motor protection filter" or Chapter 3.5, "Cleaning / changing the central laminar filter".
The results are unsatisfactory in spite of the appliance working correctly.	The nozzle you are using does not suit the flooring.	Change nozzles (Fig. 2 or Fig. 4).
	The "carpet/hard floor" switch (Fig. 31) is in the wrong position for the particular type of floor.	Set the "carpet/hard floor" switch to the correct position for the type of floor, (Fig. 3).
The appliance makes unusual noises.	Sucked-in objects are obstructing the air stream.	Remove the objects. If necessary, use a long wooden stick (e.g. a broomstick) to do this.

NOTE:

If you cannot solve the problem following these instructions, contact the Royal customer service (▷ Page 40, "International Service").

4.2 List of consumable parts

Item number	Description
2881001	Four-piece filter set (1 central laminar filter, 1 motor protection filter, 2 filter sheaths)
2881003	Exhaust filter (1 exhaust filter)
2881077	Set of filter sheaths

4.3 Sources

▷ Page 40, "International Service".

4.4 Disposal



Dispose of the appliance in compliance with the environmental protection laws of your country. Electrical waste may not be disposed of together with domestic waste.

Use local old-appliance collection points instead. The filters used are made from environment-friendly materials. You may dispose of them in your household waste.

4.5 Warranty

The statutory warranty regulations in accordance with the EU Directive 1999/44/EC apply. In non-EU countries the minimum requirements of the warranty in the respective country apply.



▷ Page 40, "International Service"

Merci beaucoup !

Nous vous remercions pour votre confiance ainsi que de l'achat de ce Centrino Cleancontrol.

Éléments de l'appareil

III. 1 :

- 1 Suceur universel
- 2 Déverrouillage du tuyau d'aspiration
- 3 Poignée
- 4 Variateur mécanique de puissance
- 5 Arrêt du manche télescopique
- 6 Interrupteur marche-arrêt
- 7 Déverrouillage du bac à poussière
- 8 Indication de nettoyage
"Videz le bac à poussière / videz le filtre"
- 9 Encoche pour position de rangement
- 10 Bouton de l'enrouleur



III. 2 :

- 1 Suceur universel (standard)

* suivant le modèle et l'équipement :

- 2 *Brosse pour parquets : convient aux surfaces qu'il faut ménager (comme par ex. les parquets ou les sols stratifiés)
- 3 *Turbobrosse : sert au nettoyage de revêtements de sols peu sensibles comme des objets rembourrés, des tapis d'escaliers, des moquettes ou des revêtements similaires

III. 3 :

- 1 Commutateur « Tapis / sols durs »
- 2  pour tapis, tapis d'escalier, etc.
- 3  pour des sols durs comme les sols stratifiés, le carrelage, le lino, etc.

III. 4 :

Fixation pour accessoires avec accessoire

- 1 Suceur fendu pour les emplacements difficilement accessibles
- 2 Brosse à meuble pour les meubles et les surfaces qu'il faut ménager

III. 5 :

Gaine pour filtre (en option) : Prolonge les intervalles de nettoyage et de remplacement du filtre central à lamelle à l'intérieur du bac à poussière.

Caractéristiques techniques

Type d'appareil : Aspirateur traîneau sans sac

Nom du modèle : **Centrino Cleancontrol**

Modèle : M2881-8/-9

Tension : 220 - 240 V~, 50/60 Hz

Puissance : 1.200 W nom - 2.000 W max

Capacité du bac : env. 0,8 litres à poussière

Filtre : Filtre de sortie d'air, lavable
Filtre central à lamelles

Longueur du cordon : env. 5 m

Poids : env. 4 kg



Toutes modifications d'ordre technique ou conceptuel liées à l'évolution du produit sont réservées.
© Royal Appliance International GmbH

1 Consignes de sécurité

1.1 relatives à ce mode d'emploi

Veuillez lire attentivement et intégralement ce mode d'emploi avant de vous servir de l'appareil. Conservez précieusement ce mode d'emploi. Remettez toujours le mode d'emploi à toute personne se servant de l'appareil.

Le non respect de ce mode d'emploi peut entraîner des blessures graves ou des dommages irréparables à l'appareil.

Nous déclinons toute responsabilité pour des dommages résultant du non respect de ce mode d'emploi.

Les consignes importantes pour votre sécurité sont mises particulièrement en évidence. Respectez impérativement ces consignes afin d'éviter tout accident ou dommages à l'appareil :

⚠ AVERTISSEMENT:

Nous attirons votre attention sur les dangers pouvant mettre en péril votre santé et vous informons sur les éventuels risques de blessures.

⚠ ATTENTION:

Nous vous indiquons les risques éventuels pour l'appareil ou pour tout autre objet.

REMARQUE:

Nous vous fournissons des conseils et des informations.

1.2 par rapport aux enfants

■ Ces appareils peuvent être utilisés par des enfants d'au moins 8 ans et par des personnes aux capacités physiques, sensorielles ou mentales réduites ou disposant de peu d'expérience ou de connaissances. Toutes ces personnes doivent cependant avoir été rendues attentives à l'emploi de cet appareil en toute sécurité et des dangers qu'implique son utilisation. Les enfants ne doivent pas jouer avec cet appareil.

■ Le nettoyage et l'entretien de l'appareil ne doivent pas être exécutés par des enfants si ceux-ci ne sont pas sous surveillance.

■ Les enfants de moins de 8 ans ne doivent pas s'approcher de l'appareil ni de son cordon de branchement tant qu'il est allumé ou en phase de refroidissement.

■ Le matériel d'emballage ne doit pas être employé comme jouet. Il existe un risque d'asphyxie.

1.3 par rapport aux conditions d'utilisation

■ Cet aspirateur-traîneau doit seulement être utilisé dans un cadre domestique. Toute utilisation à titre professionnel est strictement interdite.

■ L'aspirateur doit uniquement servir à nettoyer des sols d'un degré de saleté normal, des moquettes et tapis, ainsi que des rideaux.

Toute autre utilisation est considérée comme non conforme.

Cette interdiction concerne en particulier :

- L'aspiration de :
 - cheveux, doigts et autres parties du corps. Ils peuvent être aspirés et entraîner des blessures graves.

- pièces de vêtements (par ex. lacets, écharpes, etc.). Elles peuvent être aspirées et entraîner des blessures.
- l'eau ou d'autres liquides, en particulier les produits de nettoyage humides pour moquettes. Toute humidité à l'intérieur de l'appareil peut entraîner un court-circuit.
- de la poussière de toner (par ex. d'imprimantes laser, copieurs, etc.). Il y a un risque d'incendie et d'explosion.
- cendres incandescentes, de cigarettes ou d'allumettes non éteintes. Il y a un risque d'incendie.
- parties d'objets pointus comme des débris de verre, des clous etc. Vous risquez sinon d'endommager l'appareil.
- plâtre, ciment, fines poussières de perçage, produits de maquillage, etc. Vous risquez sinon d'endommager l'appareil.

■ En cas d'utilisation à proximité de matières explosives ou facilement inflammables, il y a un risque d'incendie et d'explosion.

■ En cas d'utilisation à l'extérieur, la pluie et la saleté peuvent occasionner des dommages irréparables à l'appareil.

■ En cas d'introduction d'objets dans les ouvertures de l'appareil, ce dernier pourrait surchauffer.

1.4 par rapport à l'alimentation électrique

■ L'appareil est alimenté par du courant électrique, ce qui entraîne des risques d'électrocution. Respectez par conséquent les points ci-dessous :

- Ne touchez jamais la prise avec des mains mouillées.
- Pour débrancher l'appareil, tirez toujours sur la fiche. Ne tirez jamais sur le cordon d'alimentation car il pourrait se rompre.
- Assurez-vous que le cordon d'alimentation n'est pas plié, coincé, écrasé ou encore en contact direct avec une source de chaleur.
- Utilisez toujours une rallonge dont la consommation électrique correspond à celle de l'appareil.
- Ne plongez jamais l'appareil dans de l'eau ou tout autre liquide, et conservez-le à l'abri de la pluie et de l'eau.
- N'exploitez l'appareil que si la tension indiquée sur la plaque signalétique correspond bien à celle de votre prise. Une tension différente pourrait rendre l'appareil définitivement inutilisable.

1.5 en cas de défectuosité de l'appareil

■ N'utilisez jamais un appareil défectueux ou ayant un cordon d'alimentation abîmé. Si le cordon de raccordement au secteur de cet appareil est endommagé, faites-le remplacer par le fabricant, son service après-vente ou toute personne ayant des compétences similaires, ceci afin d'éviter tout danger.

■ Amenez l'appareil à réparer dans un magasin spécialisé ou au service après-vente Royal Appliance. Adresse ▷ Page 40, „International Service“.

2 Emploi

2.1 Déballage

- Déballer l'appareil ainsi que les accessoires.
- Vérifier si le contenu est bien complet et ne présente aucun dommage. Informations relatives au contenu de la livraison ▷ Page 14, „Éléments de l'appareil“.

REMARQUE:

Si vous constatez des défauts ou des dommages dus au transport, contactez immédiatement votre revendeur.

⚠ ATTENTION:

Transportez et expédiez l'appareil uniquement dans son emballage d'origine afin d'éviter tout dommage. Conservez à cet effet soigneusement l'emballage d'origine. Jetez les emballages dont vous n'avez plus besoin en tenant compte des réglementations en vigueur.

2.2 Montage

⚠ AVERTISSEMENT:

Risque de blessures ! Montez l'appareil seulement quand la fiche est retirée de la prise. L'appareil peut sinon se mettre en marche et des cheveux, des parties du corps ou des pièces de vêtements peuvent être aspirés.

- Emboîtez l'extrémité du flexible d'aspiration dans l'ouverture selon l'illustration (ill. 1/2) jusqu'à nettement entendre et percevoir un "clic". Assurez-vous à cet égard que les déverrouillages pointent exactement vers la droite et le gauche.
- Emboîtez la poignée dans l'extrémité supérieure du tube télescopique (ill. 1/3).
- Emboîtez le suceur universel dans l'extrémité inférieure du tube télescopique (ill. 1/1).
- Réglez la longueur du tube télescopique. Pour ce faire, poussez vers le bas le tube télescopique (ill. 1/5). Tirez ensuite le tube télescopique jusqu'à atteindre la longueur souhaitée. Pour régler le verrouillage, relâchez l'arrêt du tube télescopique pendant que vous tirez. Vous entendez alors clairement un "clic".
- Placez la fixation pour accessoires comme illustré (ill. 4) sur le tube d'aspiration.

Votre aspirateur-traîneau est maintenant prêt à l'emploi.

⚠ ATTENTION:

Notre turbobrosse sert exclusivement au nettoyage de revêtements de sols *peu sensibles* comme des tapis, des tapis d'escaliers, des moquettes ou des revêtements similaires. Ne nettoyez avec la turbobrosse pas d'objets que vous hésiteriez à nettoyer avec une brosse conventionnelle. Ne nettoyez donc avec cette turbobrosse ni des meubles, ni des textiles avec une structure sensible, ni encore des sols de grande valeur ou des sols polis. Ceux-ci pourraient être endommagés. N'utilisez pas la turbobrosse en cas de doutes. Veuillez dans tous les cas observer les consignes de nettoyage et d'entretien de chaque fabricant.

2.3 Utilisation de l'aspirateur

⚠ AVERTISSEMENT:

Risque de blessures ! N'utilisez jamais un appareil endommagé. Avant tout emploi, vérifiez l'aspirateur et le cordon d'alimentation.

⚠ AVERTISSEMENT:

Risque de blessures ! Lors d'une aspiration dans des escaliers, prenez garde à ce que vous vous trouviez toujours au-dessus de l'appareil.

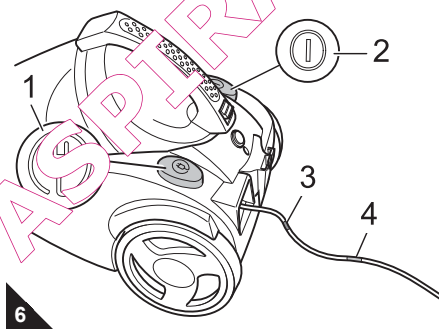
⚠ ATTENTION:

N'utilisez l'aspirateur que lorsque tous les filtres sont en parfait état, secs et bien insérés. Assurez-vous qu'aucune ouverture n'est bouchée. Vous risquez sinon d'endommager l'aspirateur.

- Emboîtez la brosse ou le suceur voulu, (selon le type de sol qui doit être aspiré (ill. 2 ou ill. 4)).
- Tirez le cordon d'alimentation jusqu'à voir la marque jaune (ill. 6/4).

⚠ AVERTISSEMENT:

Risques d'électrocution ! Si la marque rouge (ill. 6/3) est visible, rentrez à nouveau le cordon à l'aide du bouton de l'enrouleur (ill. 6/1) jusqu'à la marque jaune. Dans le cas contraire, le cordon peut s'empecher.



3. Branchez la fiche dans une prise de courant munie d'un contact de protection.
4. Appuyez sur le bouton marche-arrêt (ill. 6/2) afin de mettre l'aspirateur en marche.
5. Actionnez le commutateur "tapis / sols durs" (ill. 3/1) suivant le type de sols à nettoyer :
 - pour moquettes et tapis à poils longs et courts, tapis d'escalier (ill. 3/2)
 - pour des sols durs comme les sols stratifiés, le carrelage, le lino, etc. (ill. 3/3)
6. Pour passer l'aspirateur, tirez-le derrière vous comme un traîneau. Respectez les recommandations du fabricant relatives aux revêtements desols.

REMARQUE:

En vous servant du variateur mécanique de puissance (ill. 1/4), vous pouvez réduire rapidement la puissance d'aspiration lorsqu'une puissance d'aspiration inférieure est requise, par exemple pour dégager les objets qui auraient été aspirés.

2.4 Arrêt de l'appareil

- Éteignez l'aspirateur au moyen du bouton marche-arrêt (ill. 6/2), puis débranchez-le.
- Gardez la fiche en main.

⚠ AVERTISSEMENT:

Risque de blessures ! En enroulant trop rapidement le cordon d'alimentation, celui-ci peut onduler et faire trébucher des personnes ou arracher des objets. Gardez donc la fiche en main et accompagnez le cordon lors de son enroulement.

- Appuyez sur le bouton de l'enrouleur (ill. 6/1) pour enrouler le cordon d'alimentation.

2.5 Transport et rangement

■ Lors du transport, vous pouvez soulever l'aspirateur par la poignée du bac à poussière.

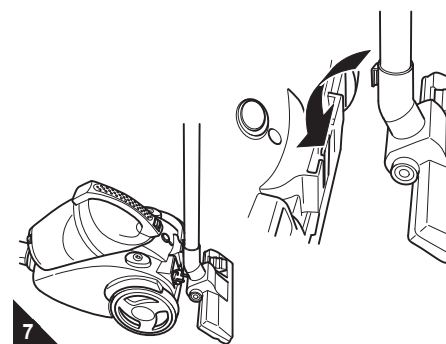
⚠ AVERTISSEMENT:

Risque de blessures ! Éteignez l'appareil avant les interruptions d'utilisation et respectez les consignes énoncées sous Chapitre 2.4, „Arrêt de l'appareil“.

⚠ ATTENTION:

Lors du transport de l'aspirateur-traîneau, prenez garde à ne pas appuyer par mégarde sur le déverrouillage du bac à poussière.

■ Pour le rangement ou pendant les pauses, vous pouvez placer le crochet de rangement dans la fixation prévue à cet effet (ill. 7).



Il est recommandé de rétracter préalablement le tube télescopique (ill. 1/5).

⚠ ATTENTION:

Ne rangez ou ne posez jamais l'appareil à proximité directe d'une source de chaleur (par ex. un chauffage ou un four). Évitez de l'exposer directement aux rayons du soleil. La chaleur peut endommager l'appareil.

- Pour le rangement de l'appareil durant une longue période, videz le bac à poussière ▷ Chapitre 3.1, „Videz le bac à poussière“ et jetez ce qu'il contient à un emplacement approprié.
- Rangez toujours l'appareil à un emplacement frais et sec et hors de portée des enfants.

3 Entretien

3.1 Videz le bac à poussière

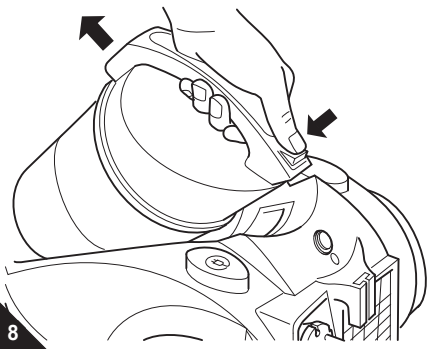
■ Videz le bac à poussière après chaque utilisation de l'appareil, afin de conserver une puissance d'aspiration maximale.

■ Videz cependant le bac à poussière au plus tard lorsque l'indicateur du bac à poussière indique "MAX" ou lorsque l'indicateur de nettoyage s'allume (ill. 1/8).

⚠ ATTENTION:

Avant de vider le bac à poussière, éteignez l'appareil. Vous évitez ainsi que la poussière ne salisse et endommage l'appareil.

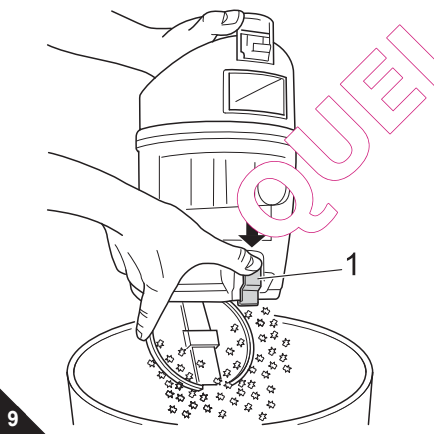
1. Déverrouillez le bac à poussière en appuyant sur la touche de déverrouillage (ill. 8) et en retirant ensuite le bac à poussière de sa console.



REMARQUE:

Retirez le bac à poussière avec prudence afin d'éviter que la poussière ne s'échappe de ce dernier.

2. Videz le bac à poussière en le maintenant au-dessus d'une poubelle et actionnez ensuite le commutateur permettant (ill. 9/1) de basculer la plaque de fond.



REMARQUE:

Le contenu du bac à poussière peut être mis normalement à la poubelle s'il ne contient pas de produits qui ne peuvent pas être jetés dans les ordures ménagères.

3. Enlevez les résidus de poussière se trouvant éventuellement dans le bac à poussière.
4. Rabattez à nouveau la plaque de fond. Elle se remet en place de façon audible.
5. Profitez de cette occasion pour remplacer / nettoyer le filtre central à lamelles
▷ Chapitre 3.4, „Remplacer/nettoyer le filtre de protection du moteur“.
6. Remettez le bac à poussière à nouveau dans sa console. Vous entendez et percevez qu'il s'emboîte correctement.

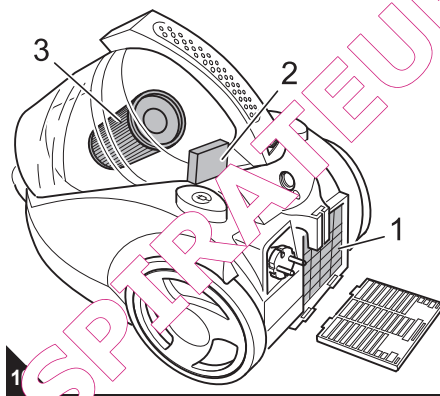
3.2 Remplacement du filtre

⚠ ATTENTION:

Aucun des filtres ne peut être lavé à la machine ou dans le lave-vaisselle.

- Respectez les intervalles de changement et de nettoyage des filtres indiqués ci-dessus.
- Remplacez immédiatement les filtres endommagés.

Les 3 filtres suivants sont installés :



■ Filtre de sortie d'air (ill. 10/1)

- Nettoyage : selon le degré d'encrassement, mais au moins une fois par mois
- Remplacement : tous les 6 mois

■ Filtre de protection du moteur (ill. 10/2)

La poussière et les particules de saleté peuvent rester accrochées au filtre de protection du moteur et réduire le flux d'air.

- Nettoyage : selon le degré d'encrassement, mais au moins une fois par mois
- Remplacement : tous les 6 mois

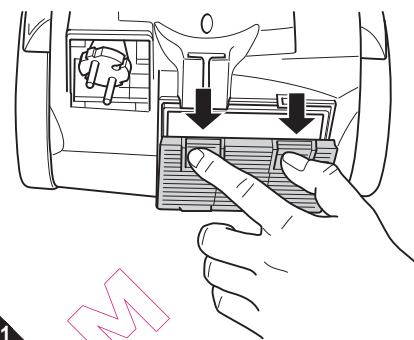
■ Filtre central à lamelles (ill. 10/3)

La poussière et les particules de saleté peuvent rester accrochées aux lamelles du filtre central et réduire le flux d'air.

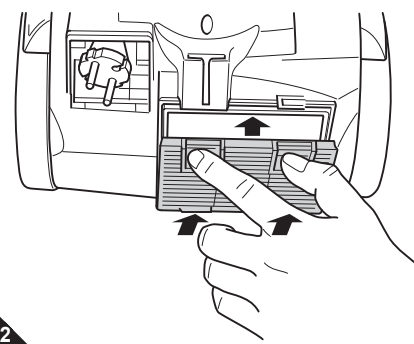
- Nettoyage : **Nettoyez le filtre après chaque aspiration afin de conserver la puissance d'aspiration.**
- Remplacement : Si le filtre central à lamelles devait être très sale ou qu'il n'est plus possible de le nettoyer, remplacez-le par un nouveau filtre (▷ Chapitre 4.2, „Liste des pièces sujettes à usure“).

3.3 Remplacer/nettoyer le filtre de sortie d'air

1. Arrêtez l'appareil.
2. Appuyez sur le déverrouillage du couvercle du filtre de sortie d'air et ouvrez le couvercle du filtre de sortie d'air (ill. 11).

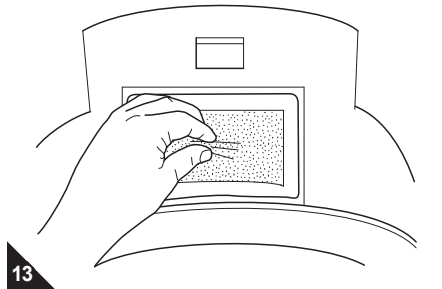


3. Retirez le filtre de sortie d'air.
4. Tenez le filtre de sortie d'air avec le support de filtre au-dessus d'une poubelle et séparez ensuite l'élément de filtre du support de filtre.
5. Secouez l'élément du filtre de sortie d'air. Si cela ne suffit pas à le rendre suffisamment propre, lavez-le alors à fond à la main, essorez-le et laissez-le sécher durant au moins 15 heures avant de l'utiliser à nouveau.
6. Insérez le nouvel élément / l'élément nettoyé du filtre de sortie d'air (▷ Chapitre 4.2, „Liste des pièces sujettes à usure“) dans le support de filtre.
7. Remettez le filtre de sortie d'air dans sa console.
8. Placez le couvercle du filtre de sortie d'air d'abord en bas, puis rabattez-le contre l'appareil (ill. 12) jusqu'à ce qu'il se mette en place nettement et de façon audible.

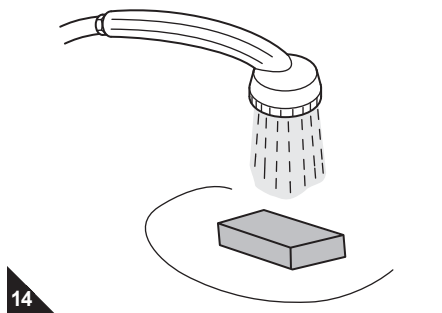


3.4 Remplacer/nettoyer le filtre de protection du moteur

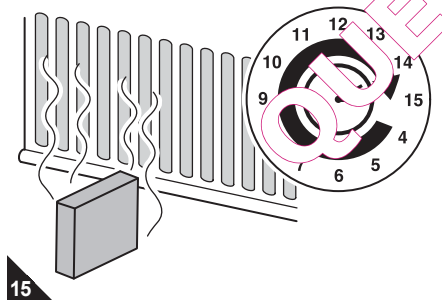
1. Éteignez l'appareil avant de retirer et de vider le bac à poussière ▷ *Chapitre 3.1, „Videz le bac à poussière“*.
2. Retirez le filtre de protection du moteur de sa console (ill. 13).



3. Faites tomber les restes de poussière en tapotant le filtre au dessus d'une poubelle.
4. Rincez le filtre de protection du moteur avec de l'eau froide jusqu'à ce que l'eau s'écoulant du filtre soit propre (ill. 14). Remplacez toujours un filtre de protection du moteur qui est très sale ou abîmé par un nouveau filtre (▷ *Chapitre 4.2, „Liste des pièces sujettes à usure“*).



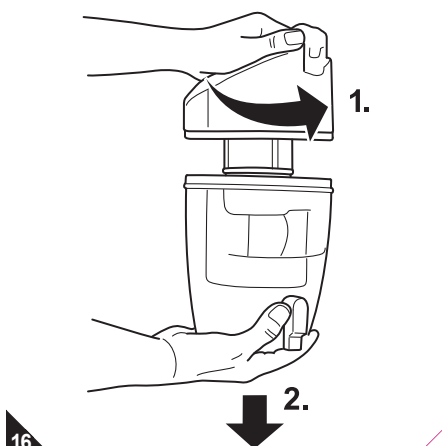
5. Faites ensuite sécher le filtre de protection du moteur durant au moins 15 heures à température ambiante (ill. 15).



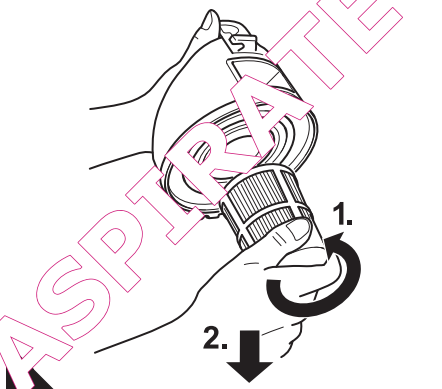
6. Ne remettez le filtre dans sa console qu'une fois qu'il est complètement sec.

3.5 Nettoyage / changement du filtre central à lamelles

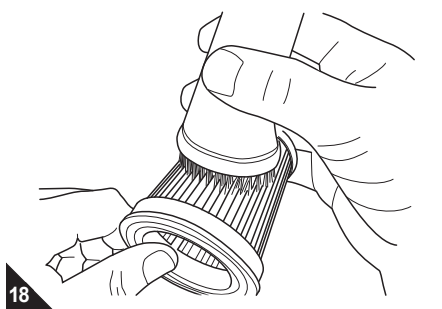
1. Éteignez l'appareil avant de retirer et de vider le bac à poussière ▷ *Chapitre 3.1, „Videz le bac à poussière“*.
2. Séparez le couvercle du bac à poussière en le tournant dans le sens des aiguilles d'une montre (ill. 16/1.,2.).



3. Tournez ensuite le filtre central à lamelles dans le sens contraire à celui des aiguilles d'un montre (ill. 17/1.,2.).



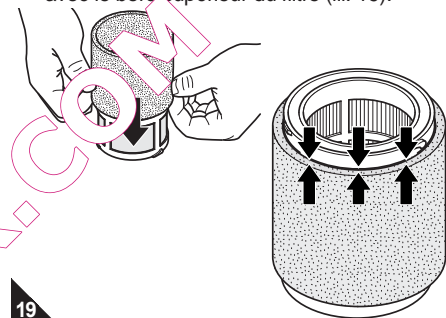
4. Tenez le filtre central à lamelles au-dessus d'une poubelle et séparez seulement ensuite les éléments du filtre l'un de l'autre.
5. Pour un nettoyage sommaire, tapotez légèrement les pièces sur les toutes les faces.
6. Pour nettoyer à sec et à fond le filtre central à lamelles, placez la brosse pour meubles fournie à la livraison comme indiqué sur l'illustration (ill. 18).



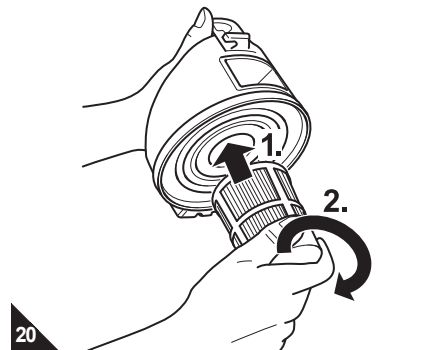
REMARQUE:

Si l'élément du filtre central à lamelles devait encore être sale après un nettoyage à sec effectué en profondeur, rincez-le à fond avec un pommeau de douche. N'utilisez pour cela ni brosse à poils durs, ni produit de nettoyage. Faites ensuite sécher les éléments de filtre (env. 15 heures à température ambiante). Remettez-les en place uniquement une fois qu'ils sont complètement secs.

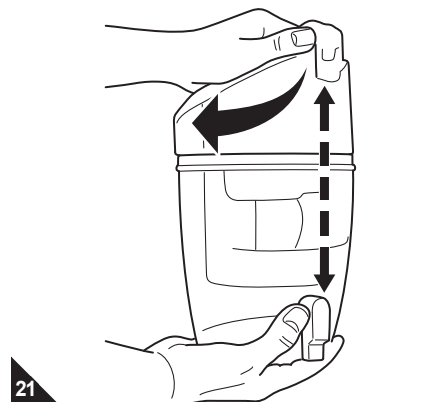
7. Assemblez à nouveau les éléments du filtre central à lamelles.
8. Si le filtre central à lamelles est équipé de la gaine de filtre fournie en option, prenez garde à ce que celle-ci soit exactement jointive avec le bord supérieur du filtre (ill. 19).



9. Montez à nouveau le filtre central à lamelles sur le couvercle du bac à poussière en le vissant fermement dans le sens des aiguilles d'une montre (ill. 20).



10. Remplacez le couvercle sur le bac à poussière et verrouillez-le en le tournant dans le sens des aiguilles d'une montre. Prenez garde, lors de la mise en place, que les verrouillages du bac à poussière et de la plaque de fond soient superposés (ill. 21).



11. Remettez à nouveau en place le bac à poussière. Vous devez entendre un clic signalant son emboîtement.

FR

4 Élimination des anomalies

4.1 Avant de procéder à l'envoi de l'appareil

Avant de prendre contact avec un commerçant agréé Royal, le service après-vente Royal ou un commerce spécialisé, veuillez vérifier, en vous aidant du tableau ci-dessous, si vous ne pouvez pas remédier vous-même à l'anomalie.

AVERTISSEMENT:

Risque de blessures ! N'utilisez jamais un appareil défectueux ! Avant de chercher la cause de l'anomalie, arrêtez l'appareil et débranchez-le, [▷ Chapitre 2.4, „Arrêt de l'appareil“](#).

Problème	Cause possible	Solutions proposées
Impossibilité de mettre en marche l'appareil	L'appareil n'est pas branché.	Branchez la fiche dans une prise, puis mettez l'appareil en marche, ▷ Chapitre 2.3, „Utilisation de l'aspirateur“ .
	Il n'y pas de courant à la prise.	Essayez de brancher l'aspirateur à une autre prise après vous être assuré qu'elle fonctionne.
	Le cordon d'alimentation est endommagé.	Faites remplacer le cordon par le service après-vente de Royal Appliance, adresse ▷ Page 40, „International Service“ .
L'appareil cesse soudain d'aspirer	La protection contre les surchauffes s'est déclenchée (certainement à cause d'une obturation des canaux d'aspiration, d'une obturation du filtre ou pour une raison semblable)	Éteignez l'appareil et retirez la fiche de la prise. Éliminez la cause de surchauffe (par exemple une obturation des canaux d'aspiration, une obturation du filtre ou une raison semblable). Attendez environ 45 minutes. Une fois l'aspirateur refroidi, vous pouvez le remettre en marche.
La puissance d'aspiration diminue ou lorsque l'indicateur de nettoyage s'allume (ill. 1/8)	Le bac à poussière est plein ou bouché.	Videz/nettoyez le bac à poussière.
	Le suceur, le manche télescopique ou le flexible sont bouchés.	Débouchez-le. Si nécessaire, utilisez à cet effet, un long morceau de bois (par ex. un manche à balai).
	Le filtre est sale.	Remplacez/nettoyez le filtre correspondant ou la gaine de filtre en option. ▷ Chapitre 3.3, „Remplacer/nettoyer le filtre de sortie d'air“ , ▷ Chapitre 3.4, „Remplacer/nettoyer le filtre de protection du moteur“ etc. ▷ Chapitre 3.5, „Nettoyage / changement du filtre central à lamelles“ .
Le résultat de l'aspiration n'est pas satisfaisant malgré un fonctionnement correct	Le suceur mis en place ne convient pas au revêtement de sol.	Changer le suceur (ill. 2 ou ill. 4).
	Le commutateur « tapis et moquettes / sols durs » (ill. 3/1) n'est pas sur la position qui convient au revêtement de sol.	Adaptez la position du commutateur « tapis / sols durs » au revêtement de sol (ill. 3).
L'appareil émet des bruits inhabituels	Un élément aspiré entrave la circulation de l'air.	Retirez cet élément. Si nécessaire, utilisez à cet effet, un long morceau de bois (par ex. un manche à balai).

REMARQUE:

Prenez contact avec le service à la clientèle Royal ([▷ Page 40, „International Service“](#)) si vous ne pouvez pas remédier vous-même à l'anomalie au moyen de ce tableau.

4.2 Liste des pièces et de leur usure

No. d'art.	Description
2881001	Set de filtres en quatre parties (1 filtre central à lamelles, 1 filtre de protection du moteur, 2 gaines pour filtres)
2881003	Filtre de sortie d'air (1 filtre de sortie d'air)
2881077	Set de gaines pour filtre

4.3 Fournisseurs

Voir [▷ Page 40, „International Service“](#).

4.4 Élimination



Éliminez l'appareil en tenant compte des réglementations nationales en vigueur en matière de protection de l'environnement. Les déchets électriques ne doivent pas être jetés avec les déchets domestiques.

Utilisez donc les emplacements locaux servant à la restitution d'appareils usagés. Les filtres utilisés sont composés de matériaux ne nuisant pas à l'environnement. Les filtres peuvent donc être jetés avec les déchets ménagers.

4.5 Garantie légale

Les règles de garantie légale suivant la directive européenne 1999/44/CE sont applicables. Pour les pays hors de la CE, les exigences minimum de garantie légale en vigueur dans le pays respectif sont applicables.



[▷ Page 40, „International Service“](#)

Hartelijk dank!

Wij danken u voor de aankoop van de Centrico Cleancontrol en voor het in ons gestelde vertrouwen.

Onderdelen

Afb. 1:

- 1 Vloermondstuk
- 2 Zuigslang ontgrendeling
- 3 Handgreep
- 4 Hulpluchtregelaar
- 5 Telescoopbuisarrêtering
- 6 Aan/Uit-schakelaar
- 7 Stofbak ontgrendeling
- 8 Reinigingsindicator „Stofbak/filter leegmaken“
- 9 Parkeerhouder
- 10 Kabelproltoets



Afb. 2:

- 1 Vloermondstuk (standaard)

* al naargelang model en uitvoering:

- 2 *Parketborstel: voor het zuigen van gevoelige oppervlakken. (b. v. laminaat, parket)
- 3 *Turboborstel: dient ertoe om ongevoelige gestoffeerde meubels, lopers, voetmatten en dergelijke te zuigen

Afb. 3:

- 1 Omschakelaar „tapijt/harde vloer“
- 2  voor tapijten, lopers enz.
- 3  voor harde vloeren, zoals laminaat, tegels, PVC enz.

Afb. 4:

Toebehorenadapter met toebehoren

- 1 Voegenmondstuk voor moeilijk toegankelijke plaatsen
- 2 Meubelpenseel voor meubels en gevoelige oppervlakken

Afb. 5:

Filterhuls (optioneel) Verlengt de reinigings- en vervangingsintervallen voor het centraal framefilter binnenin de stofbak.

Technische gegevens

Type apparaat	: Stofzuiger zonder zak
Modelnaam	: Centrico Cleancontrol
Model	: M2881-8/-9
Spanning	: 220 - 240 V~, 50/60 Hz
Vermogen	: 1.200 W nom - 2.000 W max
Capaciteit van de stofbak	: ca. 0,8 liter
Filter	: uitblaasfilter (wasbaar), centraal lamellenfilter
Stroomkabel lengte	: ca. 5 m
Gewicht	: ca. 4 kg



Technische en designwijzigingen in verband met voortdurende productverbeteringen voorbehouden.
© Royal Appliance International GmbH

1 Veiligheidsinstructies

1.1 m.b.t. deze handleiding

Lees deze bedieningshandleiding volledig door voordat u het apparaat gaat gebruiken.

Berg de handleiding goed op. Indien u het apparaat aan iemand anders geeft, geef dan ook de bedieningshandleiding mee.

Het niet in acht nemen van deze handleiding kan zwaar letsel of schade aan het apparaat tot gevolg hebben.

Wij zijn niet aansprakelijk voor schade als gevolg van niet-inachtneming van deze bedieningshandleiding.

Belangrijke instructies voor uw veiligheid zijn speciaal gekenmerkt. Neem deze instructies absoluut in acht om ongevallen en schade aan het apparaat te vermijden:

⚠ WAARSCHUWING:
Waarschuwt voor gevaren voor uw gezondheid en wijst op mogelijk verwondingsrisico.

⚠ OPGELET:
Wijst op mogelijke gevaren voor het apparaat of andere voorwerpen.

AANWIJZING:
Benadrukt tips en informatie.

1.2 m.b.t. kinderen

Deze apparaten kunnen door kinderen van 8 jaar en ouder en volwassenen met beperkte fysieke, sensorische of geestelijke vaardigheden of met gebrek aan ervaring en/of kennis worden gebruikt, zolang ze onder toezicht staan of instructies hebben gekregen aangaande het veilige gebruik van het apparaat en de daaruit resulterende gevaren begrepen hebben.

Kinderen mogen niet met het apparaat spelen.

Reiniging en gebruikersonderhoud mogen niet door kinderen worden uitgevoerd, als ze niet onder toezicht staan.

Het is raadzaam om kinderen onder de 8 jaar uit de buurt van het apparaat en de aansluitkabel te houden, als het ingeschakeld is of afkoelt.

Verpakkingsmaterialen mogen niet worden gebruikt om mee te spelen. Ze kunnen verstikkingsgevaar opleveren.

1.3 m.b.t. doelmatig gebruik

De stofzuiger is alleen bedoeld voor huishoudelijk gebruik. Hij is niet geschikt voor industrieel gebruik.

Gebruik de stofzuiger uitsluitend voor het reinigen van normaal vervuilde vloeren, tapijten en gordijnen.

Elke andere vorm van gebruik geldt als niet-doelmatig en is niet toegestaan.

Verboden is met name:

- Het opzuigen van:
 - haren, vingers en andere lichaamsdelen. Ze kunnen in de buis worden getrokken en verwond raken.
 - kledingstukken (b. v. veters, sjaals enz.). Deze kunnen worden opgezogen en zo verwondingen veroorzaken.
 - water en andere vloeistoffen, met name vochtige tapijtreinigingsmiddelen. Vocht in het apparaat kan kortsluiting veroorzaken.
 - toner (van laserprinters, kopieermachines enz.). Dit kan brand- en explosiegevaar tot gevolg hebben.
 - gloeiende as, brandende sigaretten of lucifers; Er kan brand ontstaan.
 - scherpe voorwerpen, zoals glassplinters, spijkers enz. Daardoor kan het apparaat beschadigd worden.
 - ops, cement, fijn boorstof, make-uppoeder, enz. Daardoor kan het apparaat beschadigd worden.
- Het gebruik in de buurt van explosieve of licht ontvlambare stoffen. Brand- en explosiegevaar!
- Het gebruik in de open lucht. Regen en vuil zouden het apparaat onherstelbaar kunnen beschadigen.
- Voorwerpen in de openingen van het apparaat steken. Het zou oververhit kunnen raken.

1.4 m.b.t. de stroomvoeding

Het apparaat werkt op elektrische stroom, waarbij in principe altijd het gevaar van een elektrische schok bestaat. Houd daarom speciaal rekening met het volgende:

- Raak de stekker nooit aan met natte handen.
- Trek altijd aan de stekker zelf als u deze uit het stopcontact wilt trekken. Trek nooit aan de stroomkabel, omdat deze dan kan scheuren.
- Zorg ervoor dat de stroomkabel niet knikt, nergens klem komt te zitten, er niet overheen wordt gereden en dat deze niet met hittebronnen in aanraking komt.
- Gebruik alleen verlengkabels die geschikt zijn voor het vermogen van het apparaat.
- Dompel het apparaat nooit in water of andere vloeistoffen en bescherm het tegen regen en vocht;
- Gebruik het apparaat alleen als de op het typeplaatje vermelde elektrische spanning hetzelfde is als die van uw stopcontact. De verkeerde spanning kan het apparaat onherstelbaar beschadigen.

1.5 bij een defect apparaat

Gebruik dit apparaat nooit als het defect is of als de stroomkabel defect is. Als de aansluitkabel van dit apparaat wordt beschadigd, moet deze, om risico te voorkomen, door de fabrikant of de klantenservice van de fabrikant of door iemand met dezelfde competentie worden vervangen.

Geef een defect apparaat voor reparatie aan een vakhandelaar of de Royal Appliance klantenservice. Adres > pagina 40, „International Service“.

2 Bediening

2.1 Uitpakken

1. Pak het apparaat en de toebehoren uit.
2. Controleer de inhoud op volledigheid en intactheid. Informatie over de omvang van de levering ▷ pagina 19, „Onderdelen“.

AANWIJZING:

Als u transportschade constateert, wend u dan onmiddellijk tot uw handelaar.

OPGELET:

Transporteer/verzend het apparaat steeds in de originele verpakking, zodat het niet beschadigd raakt. Bewaar daarom de originele verpakking.

Gooi het niet meer benodigde verpakkingsmateriaal weg zoals voorgeschreven.

2.2 In elkaar zetten

WAARSCHUWING:

Verwondingsgevaar! Laat de stekker uit het stopcontact als u de stofzuiger in elkaar zet. Anders kan het apparaat opstarten en kunnen er lichaamsdelen, haren of kledingstukken naar binnen gezogen worden.

1. Steek het uiteinde van de zuigslang zoals afgebeeld in de adapteropening (afb. 1/2), totdat de vergrendeling voelbaar vastklikt. Let op dat de ontgrendelingen exact naar links resp. naar rechts wijzen.
 2. Steek de handgreep in het bovenste uiteinde van de telescoopbuis (afb. 1/3).
 3. Steek het vloermondstuk in het onderste uiteinde van de telescoopbuis (afb. 1/1).
 4. Stel de lengte van de telescoopbuis in. Druk daarvoor de telescoopbuisarrêtering naar beneden (afb. 1/5). Trek de telescoopbuis dan op de gewenste lengte. Om te vergrendelen laat u de telescoopbuisarrêtering terwijl u trekt los. U hoort een duidelijk klikgeluid.
 5. Breng de toebehorenadapter zoals afgebeeld (afb. 4) aan de zuigbuis aan.
- Uw stofzuiger is nu klaar voor gebruik.

OPGELET:

Onze turboborstel dient er uitsluitend toe om *ongevoelige* tapijten, lopers, voetmatten en dergelijke te zuigen. Reinig geen voorwerpen met de turboborstel die u niet ook zonder bedenken met een conventionele borstel zou reinigen. Reinig dus geen meubelen, stoffen met een gevoelige textuur en geen andere hoogwaardige of zelfs gepolijste ondergronden met de turboborstel. Anders kan dit materiële schade tot gevolg hebben. Gebruik de turboborstel in geval van twijfel niet. Neem in elk geval de reinigings- en onderhoudsinstructies van de betreffende fabrikant in acht.

2.3 Stofzuigen

WAARSCHUWING:

Verwondingsgevaar! Een beschadigd apparaat mag niet worden gebruikt. Controleer de stofzuiger en de stroomkabel telkens voor gebruik.

WAARSCHUWING:

Verwondingsgevaar! Let er vooral bij het zuigen van trappen op dat u zich steeds boven het apparaat bevindt.

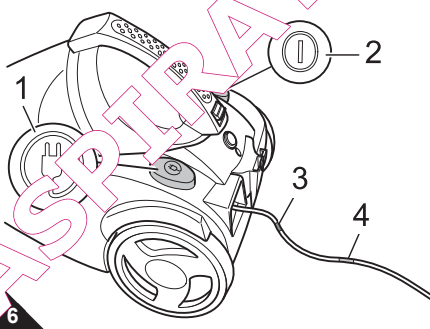
OPGELET:

Gebruik de stofzuiger alleen als alle filters intact, droog en correct geplaatst zijn. Controleer of er geen openingen verstopt zijn. Anders kan de stofzuiger beschadigd raken.

1. Steek het gewenste mondstuk op de stofzuiger (afhankelijk van de te zuigen ondergrond (afb. 2 of afb. 4)).
2. trek de stroomkabel uit de stofzuiger tot aan de gele streep (afb. 6/4).

WAARSCHUWING:

Gevaar voor een elektrische schok! Als de rode markering (afb. 6/3) zichtbaar is, trek de kabel dan weer in met de kabelproltoets (afb. 6/1) tot aan de gele markering. Anders kan de kabel scheuren.



3. Steek de stekker in een stopcontact met randaarde.
4. Schakel de stofzuiger in met de Aan-/Uitschakelaar (afb. 6/2).
5. Stel de omschakelaar „Tapijt/Harde vloer“ (afb. 3/1) in, al naargelang de vloerbedekking:
 - voor hoog- en laagpolig tapijt, lopers (afb. 3/2)
 - voor harde vloeren, zoals laminaat, tegels, PVC enz. (afb. 3/3).
6. Trek de stofzuiger tijdens het zuigen als een slee achter u aan. Houd rekening met de aanbevelingen van de fabrikant van de vloerbedekking.

AANWIJZING:

Met de hulpluchtregelaar (afb. 1/4) kunt u het zuigvermogen snel verlagen als er minder zuigkracht moet zijn, b.v. om opgezogen voorwerpen er weer uit te krijgen.

2.4 Uitschakelen

1. Schakel de stofzuiger uit met de Aan-/Uitschakelaar (afb. 6/2) en trek de stekker uit het stopcontact.
2. Houd de stekker in uw hand.

WAARSCHUWING:

Verwondingsgevaar! Bij het ongecontroleerd intrekken van de stroomkabel kan deze rondzweepen en een struikelgevaar vormen of voorwerpen omver gooien. Houd daarom bij het intrekken van de stroomkabel de stekker in uw hand.

3. Druk op de kabelproltoets (afb. 6/1) om de stroomkabel in te trekken.

2.5 Transporteren & Opbergen

- Voor het transport kunt u de stofzuiger aan de handgreep van de stofbak dragen.

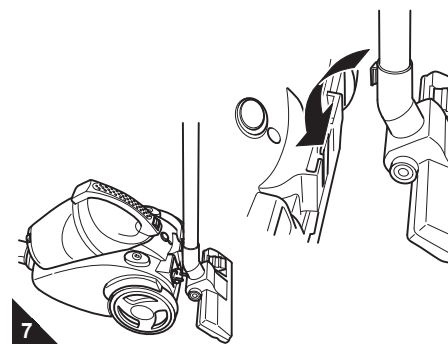
WAARSCHUWING:

Verwondingsgevaar! Schakel het apparaat uit en neem de instructies onder ▷ hoofdstuk 2.4, „Uitschakelen“ in acht.

OPGELET:

Let er bij het dragen van de stofzuiger op dat u niet per ongeluk op de ontgrendeling van de stofbak drukt.

- Als u de stofzuiger wilt **weg zetten** of bij werkpauses kunt u de parkeerhaak in de parkeerhouder hangen.(afb. 7).



Het is raadzaam om van tevoren de telescoopbuis ineen te schuiven (afb. 1/5).

OPGELET:

Zet het apparaat nooit direct naast warmtebronnen neer (b.v. verwarming, kachel). Vermijd direct zonlicht. De hitte kan het apparaat beschadigen.

- Als u de stofzuiger lange tijd wilt **opbergen** maak dan de stofbak ▷ hoofdstuk 3.1, „Stofbak leegmaken“ leeg en gooi de inhoud ervan weg zoals voorgeschreven..

- Berg het apparaat altijd koel en droog en op een voor kinderen ontoegankelijke plaats op.

3 Onderhoud

3.1 Stofbak leegmaken

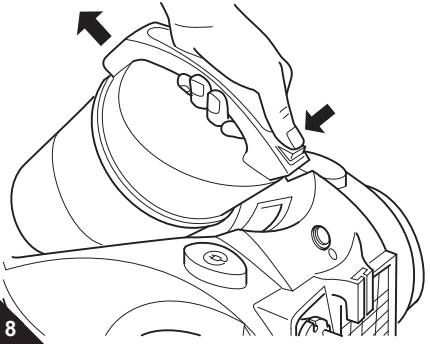
■ Maak de stofbak elke keer leeg na het zuigen, zodat de zuigkracht van uw stofzuiger behouden blijft.

■ Maak de stofbak echter uiterlijk leeg als de „MAX“-markering aan de stofzak bereikt is of als de reinigingsindicator (afb. 1/8) verlicht is.

⚠ OPGELET:

Voordat u de stofbak leegmaakt schakelt u het apparaat uit. Zo voorkomt u dat stof het apparaat verontreinigt of beschadigt.

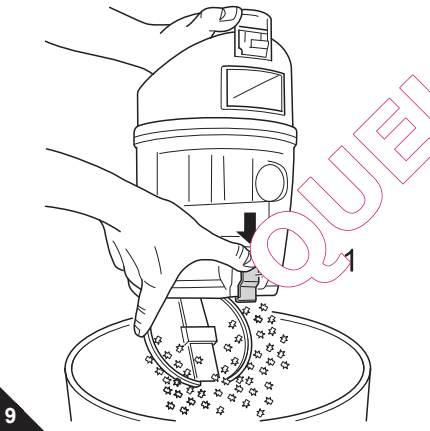
1. Ontgrendel de stofbak door op de ontgrendelingsstoets te drukken (afb. 8) en haal de stofbak vervolgens uit zijn console.



AANWIJZING:

Ga bij het verwijderen van de stofbak voorzichtig te werk, zodat er geen stof uit de bak ontsnapt.

2. Maak de stofbak leeg door hem vlak boven een vuilnisbak te houden en daarna pas de schakelaar (afb. 9/1) te activeren waarmee de bodemplaat open geklapt wordt.



AANWIJZING:

De inhoud van de stofbak kunt u meegeven met het gewone huisvuil, voor zover deze geen voor huisvuil verboden vuil bevat.

3. Verwijder stofresten die zich eventueel nog in de stofbak bevinden.
4. Klap de bodemplaat weer dicht. De plaat klikt duidelijk hoorbaar vast.
5. Reinig/Vervang bij deze gelegenheid meteen even de centrale lamellenfilter (▷ hoofdstuk 3.4, „Motorbeveiligingsfilter reinigen/vervangen“).
6. Plaats de stofbak weer terug in zijn console. Hij moet hoor- en voelbaar vastklikken.

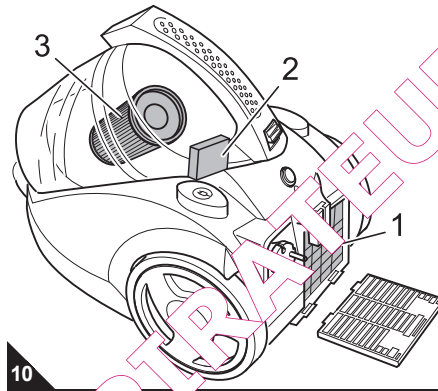
3.2 Filtervervangning

⚠ OPGELET:

De filters zijn allemaal niet geschikt voor de wasmachine of vaatwasser.

- Neem de hieronder aangegeven reinigings- en vervangingsintervallen in acht.
- Vervang beschadigde filters onmiddellijk.

De volgende 3 filters zijn geïnstalleerd:



■ Uitblaasfilter (afb. 10/1)

- Reinigen: afhankelijk van de vervuilingsgraad, minstens echter 1x per maand
- Vervangen: om de 6 maanden

■ Motorbeveiligingsfilter (afb. 10/2)

In het motorbeveiligingsfilter kunnen stof en vuildeeltjes gaan vastzitten en zodoende de luchtstroom verminderen.

- Reinigen: afhankelijk van de vervuilingsgraad, minstens echter 1x per maand
- Vervangen: om de 6 maanden

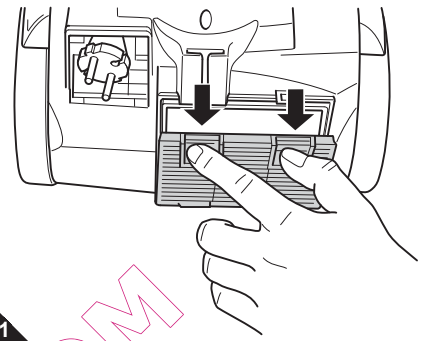
■ Centraal lamellenfilter (afb. 10/3)

In het centraal lamellenfilter kunnen stof en vuildeeltjes gaan vastzitten en zodoende de luchtstroom verminderen.

- Reinigen: **Om het zuigvermogen te behouden, moet u het filter elke keer na het zuigen reinigen.**
- Vervangen: Als het centraal lamellenfilter heel erg vuil is of niet meer te reinigen is, vervang het dan door een nieuw filter (▷ hoofdstuk 4.2, „Lijst van slijtageonderdelen“).

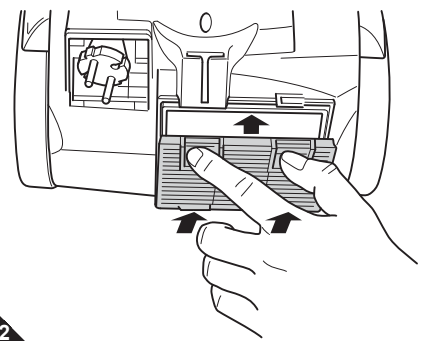
3.3 Uitblaasfilter reinigen/vervangen

1. Schakel het apparaat uit.
2. Druk de ontgrendeling van de afdekking van het uitblaasfilter omlaag en klap de afdekking weg (afb. 11).



11

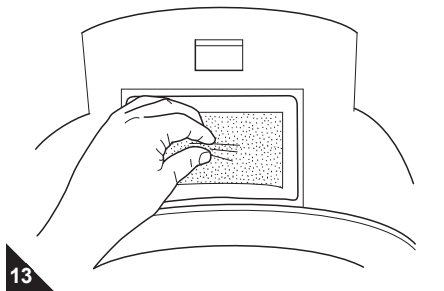
3. Neem het uitblaasfilter eruit.
4. Hou het uitblaasfilter met de filterhouder boven een vuilnisbak en neem het filterelement dan uit de filterhouder.
5. Klop het uitblaasfilter-element uit. Als het daardoor niet voldoende gereinigd kan worden, was het filterelement dan grondig met de hand, wring het uit en laat het minstens 15 uur drogen, voordat u het weer terugplaatst.
6. Plaats het gereinigde/nieuwe uitblaasfilterelement (▷ hoofdstuk 4.2, „Lijst van slijtageonderdelen“) in de filterhouder.
7. Plaats het uitblaasfilter weer terug in zijn console.
8. Plaats de afdekking van het uitblaasfilter eerst onderaan tegen de stofzuiger aan en klap hem dan dicht (afb. 12), totdat de afdekking hoor- en voelbaar vastklikt.



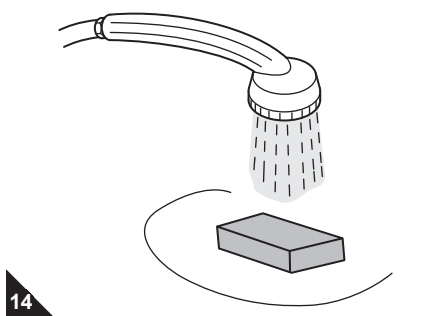
12

3.4 Motorbeveiligingsfilter reinigen/vervangen

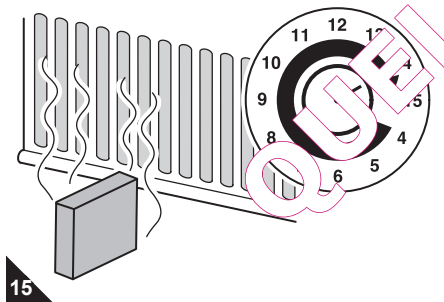
- Schakel het apparaat uit, verwijder de stofbak en maak hem leeg ▷ hoofdstuk 3.1, „Stofbak leegmaken“.
- Neem het motorbeveiligingsfilter uit de console (afb. 13).



- Klop de stofresten in een vuilnisbak uit.
- Spoel het motorbeveiligingsfilter met koud water uit, totdat het water dat uit de filter komt, schoon is (afb. 14). Als het motorbeveiligingsfilter echter te sterk verontreinigd of beschadigd is, vervang het dan door een nieuw filter (▷ hoofdstuk 4.2, „Lijst van slijtageonderdelen“).



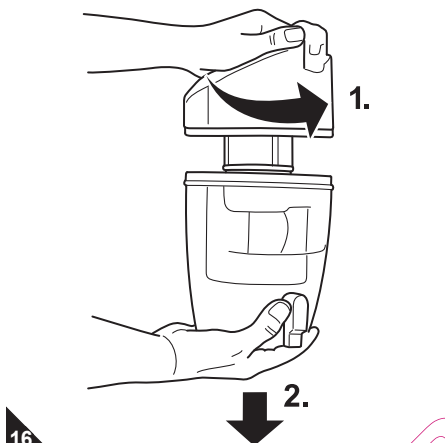
- Laat het motorbeveiligingsfilter minstens 15 uur bij kamertemperatuur drogen (afb. 15).



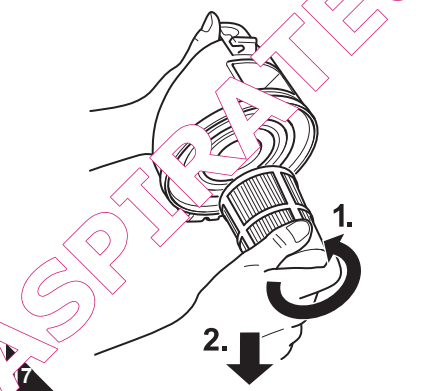
- Zet het filter pas weer terug in de console, als het volkomen droog is.

3.5 Centraal lamellenfilter reinigen/vervangen

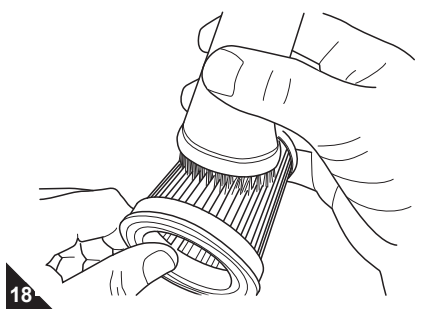
- Schakel het apparaat uit, verwijder de stofbak en maak hem leeg ▷ hoofdstuk 3.1, „Stofbak leegmaken“.
- Verwijder het deksel van de stofbak door het tegen de klok in te draaien (afb. 16/1.,2.).



- Draai dan het centraal lamellenfilter los van het deksel door het filter tegen de klok te draaien (afb. 17/1.,2.).



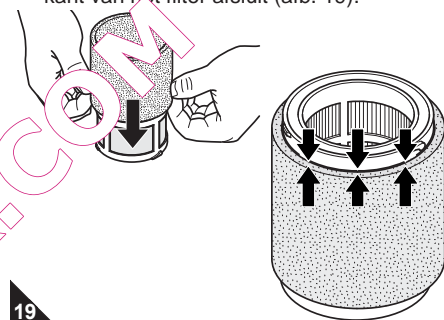
- Houd het centraal lamellenfilter boven een vuilnisbak en haal de filterelementen nu pas uit elkaar.
- Voor de grove reiniging klopt u de delen met lichte slagen aan alle kanten uit.
- Om het centraal lamellenfilter grondig droog te reinigen, brengt u de meegeleverde meubelborstel aan zoals afgebeeld (afb. 18).



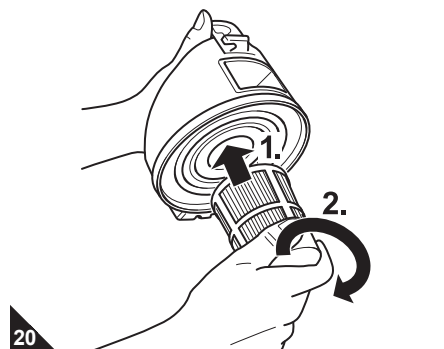
AANWIJZING:

Als de elementen van het centraal lamellenfilter na de grondige droge reiniging nog steeds vuil zijn, spoel ze dan grondig uit met een douchekop. Gebruik hierbij geen reinigingsmiddelen of een harde borstel. Laat de filterelementen vervolgens drogen (ca. 15 uur bij kamertemperatuur). Zet ze er pas weer in elkaar, als ze helemaal droog zijn.

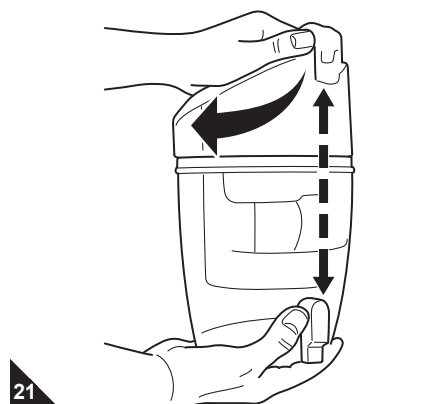
- Steek de elementen van het centraal lamellenfilter weer in elkaar.
- Als uw centraal lamellenfilter voorzien is van een filterhuls, let er dan op dat de huls bij het terugplaatsen exact met de bovenkant van het filter afsluit (afb. 19).



- Monteer het centraal lamellenfilter weer aan het deksel van de stofbak, door het met de klok mee vast te draaien (afb. 20).



- Plaats het deksel weer op de stofbak en klik het vast door het met de klok mee te draaien. Let er bij het terugplaatsen op dat de ontgrendelingen voor de stofbak en de bodemplaat zich boven elkaar bevinden (afb. 21).



- Plaats de stofbak weer terug. Hij moet hoorbaar vastklikken.

4 Problemen verhelpen

4.1 Voordat u het apparaat opstuurt

Voordat u contact opneemt met de verantwoordelijke Royal-dealer, Royal-servicepartner of de vakhandel, kunt u aan de hand van de volgende tabel controleren of u het probleem zelf kunt verhelpen.

⚠ WAARSCHUWING:

Verwondingsgevaar! Gebruik nooit een defect apparaat! Voordat u problemen gaat opsporen schakelt u het apparaat uit en trekt u de netstekker eruit, [▷ hoofdstuk 2.4, „Uitschakelen“](#).

Probleem	Mogelijke oorzaak	Oplossing
Apparaat kan niet aangezet worden	Stekker zit niet in het stopcontact.	Steek de stekker in een stopcontact en zet het apparaat aan, ▷ hoofdstuk 2.3, „Stofzuigen“ .
	Stopcontact heeft geen stroom.	Test de stofzuiger aan een ander stopcontact, waarvan u zeker weet dat er stroom op staat.
	Stroomkabel is beschadigd.	Laat de kabel vervangen door de Royal Appliance klantenservice, adres ▷ pagina 40, „International Service“ .
Apparaat stopt plotseling met zuigen	De oververhittingsbeveiliging is geactiveerd (eventueel vanwege verstopte aanzuigwegen, filters, e.d.)	Schakel het apparaat uit en trek de stekker uit het stopcontact. Verwijder de oorzaak van oververhitting (b. v. aanzuigwegen, filters, e. d.) Wacht ca. 45 minuten. Het afgekoelde apparaat kunt u nu weer inschakelen.
Zuigkracht laat na of als de reinigingsindicator (afb. 1/8) verlicht is	Stofbak is vol of verstopt.	Maak de stofbak leeg/schoon.
	Mondstuk, telescoopbuis of zuigslang zijn verstopt.	Verwijder de verstopping. Gebruik daarvoor indien nodig een lange houten stok (b. v. een bezemsteel).
	Filter is vervuild.	Verwijder/reinig het betreffende filter of de optionele filterhuls, ▷ hoofdstuk 3.3, „Uitblaasfilter reinigen/vervangen“ , ▷ hoofdstuk 4, „Motorbeveiligingsfilter reinigen/vervangen“ resp. ▷ hoofdstuk 3.3, „Centraal lamellenfilter reinigen/vervangen“ .
Zuigresultaat is ondanks een optimale functie niet naar tevredenheid	Het gebruikte mondstuk is niet geschikt voor de ondergrond.	Mondstuk vervangen (afb. 2 of afb. 4).
	Omschakelaar „Tapijt/Harde vloer“ (afb. 3) staat niet in de goede stand voor de ondergrond.	Pas de stand van de omschakelaar „Tapijt/Harde vloer“ aan de vloerbedekking aan (afb. 3).
Apparaat maakt een vreemd geluid	Opgezogen voorwerpen in aansluitbuis.	Verwijder de voorwerpen. Gebruik daarvoor indien nodig een lange houten stok (b. v. een bezemsteel).

AANWIJZING:

Als u het probleem met behulp van deze tabel niet kunt verhelpen, neem dan a.u.b. contact op met de Royal klantenservice ([▷ pagina 40, „International Service“](#)).

4.2 Lijst van slijtageonderdelen

Artikelnr.	Omschrijving
2881001	Filterset 4-delig (1 centraal lamellenfilter, 1 motorbeveiligingsfilter, 2 filterhulzen)
2881003	Uitblaasfilter (1x uitblaasfilter)
2881077	Filterhulzen-set

4.3 Verkooppunten

Zie [▷ pagina 40, „International Service“](#).

4.4 Afvalverwijdering



Verwijder het apparaat als afval volgens de in uw land geldende milieubeschermingsvoorschriften. Elektrisch afval mag niet samen met huishoudelijk afval worden verwijderd.

Maak daarom gebruik van de plaatselijke inzamelpunten om oude apparaten in te leveren. De gebruikte filters zijn vervaardigd van milieuvriendelijke materialen. U kunt deze samen met het huisvuil verwijderen.

4.5 Garantie

Er gelden de wettelijke garantieregels conform de EU-richtlijn 1999/44/EG.

In niet-EU-landen gelden de in het betreffende land geldende minimale eisen waaraan een garantie moet voldoen.



[▷ pagina 40, „International Service“](#)

¡Muchas gracias!

Le agradecemos la compra del Centrino Clean-control y la confianza depositada en nosotros.

Piezas del aparato

Fig. 1:

- 1 Tobera de suelo
- 2 Desbloqueo de la manguera de aspiración
- 3 Asidero
- 4 Regulador de aire adicional
- 5 Inmovilizador del tubo telescópico
- 6 Interruptor de conexión / desconexión
- 7 Desbloqueo del depósito de polvo
- 8 Indicador de limpieza
"Vaciar el depósito de polvo/filtro"
- 9 Fijación de estacionamiento
- 10 Pulsador para enrollar el cable

Fig. 2:

- 1 Tobera de suelo (estándar)

* según modelo y equipamiento:

- 2 *Cepillo para parkés: para aspirar superficies delicadas (p. ej. laminados, parkés)
- 3 *Cepillo turbo: está destinado a aspirar tapicerías, alfombrillas, esteras y parecidos no delicados

Fig. 3:



- 1 Conmutador "alfombra/suelo duro"
- 2  para alfombras, alfombrillas, etc.)
- 3  para suelos duros como laminados, baldosas, PVC, etc.

Fig. 4:

Sujeción con accesorios

- 1 Tobera de ranuras para lugares de difícil acceso
- 2 Cepillo de muebles para muebles y superficies delicadas

Fig. 5:

Manguito de filtración (opcional): Prolonga los intervalos de limpieza/ de recambio del filtro central de láminas en el interior del depósito de polvo.

Datos técnicos

Tipo de aparato: Aspirador rodante sin bolsa

Nombre de modelo: **Centrino Clean-control**
delo

Modelo : M2881-8/-9

Tensión : 220 - 240 V~, 50/60 Hz

Potencia : 1.200 W nom - 2.000 W máx

Capacidad del depósito : aprox. 0,8 litros

Filtros : Filtro de evacuación (lavable),
Filtro central de láminas

Longitud del cable eléctrico : aprox. 5 m

Peso : aprox. 4 kg



Nos reservamos el derecho a realizar cambios técnicos y de diseño en el marco de la mejora permanente de nuestros productos.

© Royal Appliance International GmbH

1 Indicaciones de seguridad

1.1 sobre el manual de instrucciones

Lea este manual de instrucciones por completo antes de utilizar el aparato.

Guarde bien las instrucciones. En caso de que ceda este aparato a un tercero, entréguele también el manual de instrucciones.

La inobservancia de este manual puede ser origen de graves lesiones o de daños en el aparato. No asumimos ningún tipo de responsabilidad por los daños causados debido a la inobservancia de este manual de instrucciones.

Las advertencias importantes para su seguridad están marcadas de forma especial. Es imprescindible tener en cuenta estas advertencias para evitar accidentes y daños en el aparato:

AVISO:

Advierte sobre peligros para su salud y muestra posibles riesgos de lesión.

ATENCIÓN:

Indica la posibilidad de que el aparato u otros objetos corran peligro.

ADVERTENCIA:

Destaca consejos e informaciones.

1.2 sobre los niños

Este aparato no debe ser usado por niños a partir de los 6 años y por personas con capacidad física, sensorial o mental restringida o con falta de experiencia y/o de conocimientos, si se sumergidas o han recibido instrucciones de cómo usar el aparato de manera segura. Siempre que ser conscientes de los posibles peligros.

- Los niños no deben jugar con el aparato.
- No está permitido que los niños lleven a cabo la limpieza o el mantenimiento del aparato sin supervisión.
- Los niños menores de 8 años deben mantenerse alejados del aparato y del cable de conexión, cuando esté conectado o se esté enfriando.
- El material de embalaje no debe ser utilizado para jugar. Existe peligro de asfixia.

1.3 sobre el uso conforme

La aspiradora rodante está destinada sólo al uso doméstico. No es adecuada para un uso comercial.

Emplee la aspiradora rodante exclusivamente para limpiar suelos, alfombras y cortinas con un grado normal de suciedad.

Cualquier otra utilización se considera no conforme y está prohibida.

Queda especialmente prohibido lo siguiente:

- Aspirar:
 - Cabellos, dedos u otras partes del cuerpo. Pueden ser aspirados y sufrir lesiones.
 - Prendas de ropa (por ejemplo, cordones de zapatos, chales, etc.). Pueden ser aspirados y causar lesiones.
 - Agua y otros líquidos, en especial productos para la limpieza en húmedo de alfombras. La humedad en el interior del aparato puede provocar un cortocircuito.
 - Polvo de tóners (para impresoras láser, fotocopiadoras, etc.). Existe el riesgo de incendio y explosión.
 - Rescoldos, cigarrillos y cerillas encendidas. Pueden provocar un incendio.
 - Objetos puntiagudos, como cristales rotos, clavos, etc. Con ello el equipo podría resultar dañado.
 - Resaca de cemento, polvo finísimo de taladrado, maquiillaje, etc. Con ello el equipo podría resultar dañado.
 - El uso en las cercanías de materiales explosivos o fácilmente inflamables. Existe riesgo de incendio o explosión.
- El empleo al aire libre. Existe el riesgo de que la lluvia y la suciedad dañen el aparato.
- La introducción de objetos en las aberturas del aparato. Se podría sobrecalentar.

1.4 sobre la alimentación de corriente

El aparato funciona con corriente eléctrica, por tanto existe en general el peligro de una descarga eléctrica. Por esta razón, tenga especialmente en cuenta lo siguiente:

- Jamás toque el enchufe con las manos mojadas.
- Quite siempre el enchufe de la correspondiente caja tirando de aquél. Jamás tire directamente del cable eléctrico porque podría romperse.
- Procure que el cable eléctrico no se doble ni quede enganchado y evite que se pase por encima de él o esté en contacto con fuentes de calor.
- Utilice sólo cables de prolongación que estén previstos para el consumo de potencia del aparato.
- Jamás sumerja el aparato en agua u otros líquidos y manténgalo alejado de la lluvia y de la humedad.
- Emplee el aparato únicamente si la tensión eléctrica indicada en la placa de características se corresponde con la tensión de su caja de enchufe. Una tensión equivocada puede destruir el aparato.

1.5 en caso de aparato defectuoso

Jamás utilice un aparato defectuoso o un aparato con un cable de corriente averiado. Para evitar riesgos, si la línea de conexión de este aparato está dañada, deberá ser reemplazada por el fabricante o por su servicio de asistencia al cliente o por una persona igualmente calificada.

Entregue un aparato defectuoso para su reparación a un distribuidor especializado o al Servicio de Atención al Cliente de Royal Appliance. Dirección ▷ **Página 40**, „International Service“.

2 Manejo

2.1 Desembalaje

1. Saque el aparato junto con los accesorios de su embalaje.
2. Compruebe que el contenido está completo e intacto. Informaciones sobre el volumen del suministro ▷ *Página 24, „Piezas del aparato“.*

ADVERTENCIA:

En caso de descubrir algún daño debido al transporte, diríjase inmediatamente a su distribuidor.

⚠ ATENCIÓN:

Por principio, transporte o envíe el aparato en su embalaje original para que no resulte dañado. Para ello guarde el embalaje original. Elimine como es debido el material de embalaje que ya no sea necesario.

2.2 Montaje

⚠ AVISO:

¡Peligro de lesiones! Monte el aparato sólo cuando la clavija esté desenchufada. De lo contrario el aparato puede arrancar y ser aspirados partes del cuerpo, cabellos o prendas de ropa.

1. Introduzca el extremo de la manguera de aspiración, como se ilustra, en la abertura prevista (Fig. 1/2), hasta que el cierre encaje perceptiblemente. Preste atención a que los desbloques muestren exactamente hacia la izquierda o bien hacia la derecha.
2. Introduzca el asidero en el extremo superior del tubo telescópico (Fig. 1/3).
3. Introduzca la tobera de suelo en el extremo inferior del tubo telescópico (Fig. 1/1).
4. Ajuste la longitud del tubo telescópico. Para ello presione el inmovilizador del tubo telescópico hacia abajo (Fig. 1/5). A continuación tire el tubo telescópico a la longitud deseada. Para bloquear, vuelva el inmovilizador del tubo telescópico al tirar de éste. Escuchará claramente el encaje.
5. Aplique la sujeción de accesorios al tubo de aspiración como se ilustra (Fig. 4).

Su aspiradora rodante está ahora lista para ser utilizada.

⚠ ATENCIÓN:

Nuestro cepillo turbo está destinado únicamente a aspirar alfombras, moquetas, alfombrillas, esteras y parecidos *no delicados*. No utilice el cepillo turbo para limpiar objetos que no dudaría de limpiar también con un cepillo convencional. En consecuencia, no limpie ni muebles, telas con una textura delicada ni otras superficies de calidad o incluso superficies pulidas utilizando el cepillo turbo. Podrían causarse daños. En caso de duda, no utilice el cepillo turbo. En todo caso debería observar las instrucciones de limpieza y cuidado del fabricante respectivo.

2.3 Aspirar el polvo

⚠ AVISO:

¡Peligro de lesiones! Un aparato dañado no debe ser utilizado. Antes de cada uso compruebe la aspiradora rodante y el cable eléctrico.

⚠ AVISO:

¡Peligro de lesiones! Preste atención especialmente al aspirar escaleras que usted siempre se encuentre por encima del aparato.

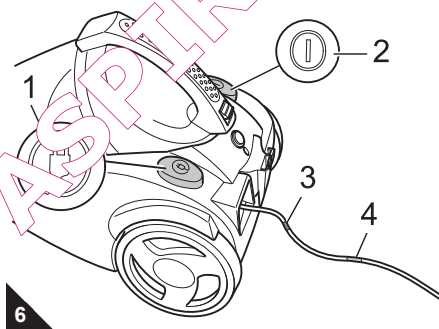
⚠ ATENCIÓN:

Emplee la aspiradora rodante únicamente si todos los filtros están intactos, secos y colocados correctamente. Asegúrese de que no esté obstruida ninguna abertura. En caso contrario la aspiradora podría resultar dañada.

1. Enchufe la tobera deseada, (según el suelo a ser aspirado (Fig. 2 o Fig. 4).
2. Extraiga el cable de corriente hasta la marca amarilla (Fig. 6/4).

⚠ AVISO:

¡Peligro de una descarga eléctrica! En caso de que se vea la marca roja (Fig. 6/4) no valga a introducir el cable con ayuda del pulsador para enrollar el cable (Fig. 6/1) hasta la marca amarilla. En caso contrario se puede romper el cable.



3. Enchufe la clavija en una caja de enchufe con contacto de protección.
4. Conecte la aspiradora rodante en el interruptor de conexión / desconexión (Fig. 6/2).
5. Ajuste el conmutador "alfombra/suelo duro" (Fig. 3/1) según el revestimiento del suelo:
 - para alfombras de pelo largo y corto, alfombrillas (Fig. 3/2)
 - para suelos duros como laminados, baldosas, PVC, etc. (Fig. 3/3).
6. Para aspirar arrastre la aspiradora rodante a modo de trineo por detrás de usted. Tenga en cuenta las recomendaciones de los fabricantes de revestimientos de suelos.

ADVERTENCIA:

Con el regulador de aire adicional (Fig. 1/4) usted puede reducir rápidamente la potencia de aspiración, en caso de que fuese requerida menor potencia, p. ej. para liberar nuevamente objetos aspirados.

2.4 Desconexión

1. Desconecte la aspiradora rodante mediante el interruptor de conexión / desconexión (Fig. 6/2) y desenchufe la clavija de la caja de enchufe.
2. Sostenga la clavija en la mano.

⚠ AVISO:

¡Peligro de lesiones! Si el cable eléctrico se enrolla incontroladamente, puede dar bandazos, hacer que se tropiece o producir la caída de objetos. Por ello sostenga la clavija en la mano y condúzcala durante el enrollamiento del cable de corriente.

3. Para recoger el cable de corriente presione el pulsador (Fig. 6/1) para enrollarlo.

2.5 Transportar y almacenar

- Para el transporte usted puede llevar la aspiradora rodante del asa del depósito de polvo.

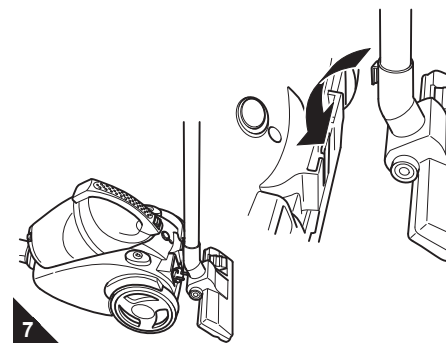
⚠ AVISO:

¡Peligro de lesiones! Durante las pausas de trabajo, desconecte el aparato y observe las indicaciones bajo ▷ *Capítulo 2.4, „Desconexión“.*

⚠ ATENCIÓN:

Mientras lleve la aspiradora rodante del asa de transporte, preste atención de no pulsar involuntariamente el desbloqueo del depósito de polvo.

- Para **estacionar** o durante las pausas de trabajo, Ud. puede colgar el gancho de estacionamiento en el soporte de estacionamiento (Fig. 7).



Se recomienda retraer previamente el tubo telescópico (Fig. 1/5).

⚠ ATENCIÓN:

Jamás deje el aparato en la proximidad inmediata de fuentes de calor (p. ej. de la calefacción o del horno). Evite la incidencia directa de rayos solares sobre el aparato. El calor puede dañar el aparato.

- Para **almacenar** el aparato durante un tiempo prolongado vacíe el depósito de polvo ▷ *Capítulo 3.1, „Vaciar el depósito de polvo“* y elimine su contenido correctamente.

- Guarde el aparato siempre en un lugar fresco y seco e inaccesible para los niños.

3 Mantenimiento

3.1 Vaciar el depósito de polvo

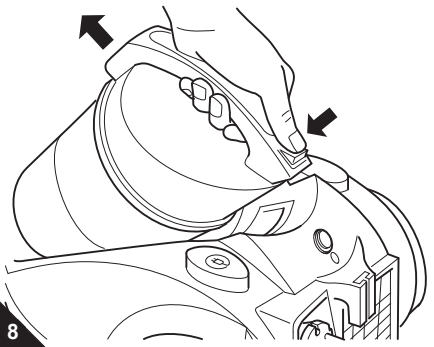
■ Vacíe el depósito de polvo después de cada tarea, para mantener la capacidad de aspiración de su aspiradora rodante.

■ Sin embargo, vacíe el depósito de polvo a más tardar, cuando se haya alcanzado la marca „MAX“ en el depósito de polvo o se prenda la indicación de limpieza (Fig. 1/8).

⚠ ATENCIÓN:

Antes de vaciar el depósito de polvo, desconecte el aparato. Así evitará que el polvo ensucie y dañe el aparato.

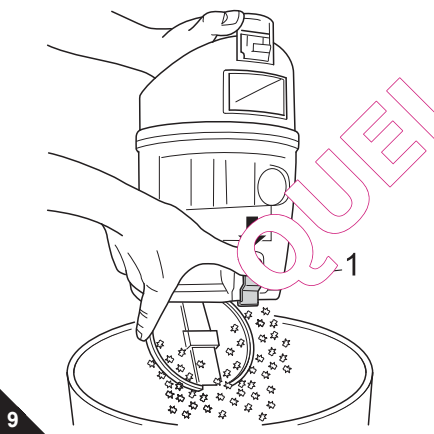
1. Desbloquee el depósito de polvo oprimiendo el pulsador de desbloqueo (Fig. 8) y a continuación extráigalo de su consola.



⚠ ADVERTENCIA:

Al quitar el depósito de polvo proceda cuidadosamente para que no pueda fugar polvo.

2. Vacíe el depósito de polvo, colocándolo profundamente sobre un cubo de basura y activando recién entonces la tecla (Fig. 9/1) para rebatir la placa de fondo.



⚠ ADVERTENCIA:

El contenido del depósito de polvo puede ser eliminado con la basura doméstica, en tanto no contenga ninguna suciedad que esté prohibida para la eliminación con la basura doméstica.

3. Elimine los restos de polvo que eventualmente aún se encuentren en el depósito de polvo.
4. Vuelva a fijar la placa de fondo. Encaja haciendo un sonido perceptible.
5. En esta oportunidad limpie/cambie asimismo el filtro central de láminas ▷ Capítulo 3.4, „Limpiar / cambiar el filtro de protección del motor“.
6. Vuelva a colocar el depósito de polvo en su consola. Debe encajar de modo audible y perceptible.

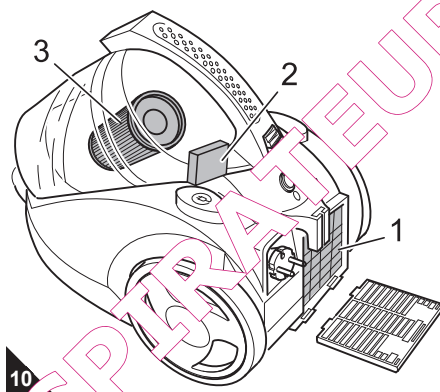
3.2 Cambio de filtros

⚠ ATENCIÓN:

Ninguno de los filtros es apto ni para lavadoras ni para lavavajillas.

- Observe los intervalos de limpieza y mantenimiento indicados abajo.
- Sustituya sin demora los filtros dañados.

Están instalados los siguientes 3 filtros:



■ Filtro de evacuación (Fig. 10/1)

- Limpieza: según el grado de suciedad, pero por lo menos 1 vez al mes
- Reemplazo: cada 6 meses

■ Filtro de protección del motor (Fig. 10/2)

Polvo y partículas de suciedad se pueden pegar en el filtro de protección del motor y reducir la corriente de aire.

- Limpieza: según el grado de suciedad, pero por lo menos 1 vez al mes
Reemplazo: cada 6 meses

■ Filtro central de láminas (Fig. 10/3)

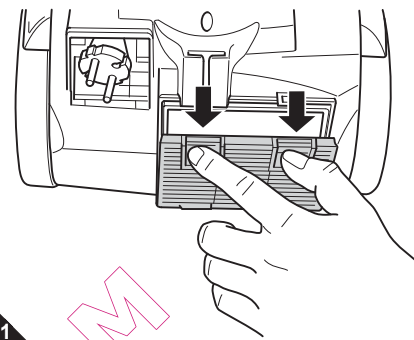
Polvo y partículas de suciedad se pueden pegar en el filtro central de láminas y reducir la corriente de aire.

- Limpieza: **Para mantener la capacidad de aspiración, limpie el filtro después de cada proceso de aspiración.**

- Reemplazo: Si el filtro central de láminas estuviese excesivamente sucio o ya no se dejase limpiar, reemplácelo por un filtro nuevo (▷ Capítulo 4.2, „Lista de piezas de desgaste“).

3.3 Limpiar / cambiar el filtro de evacuación

1. Desconecte el aparato.
2. Oprima el desbloqueo de la cubierta del filtro de evacuación hacia abajo y rebátala (Fig. 11).



3. Extraiga el filtro de evacuación.

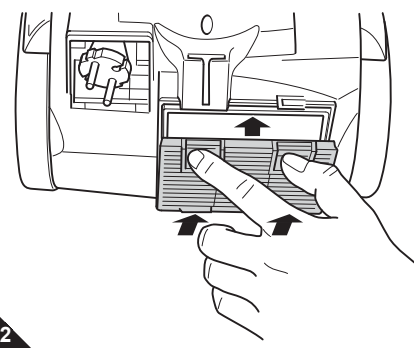
Coloque el filtro de evacuación junto con el soporte del filtro sobre un cubo de basura y separe entonces el elemento filtrante del soporte.

5. Sacuda el elemento filtrante de evacuación. Si con ello no puede ser limpiado suficientemente, lávelo a fondo a mano, escúrralo y déjelo secar por lo menos 15 horas antes de volverlo a colocar.

6. Coloque el elemento filtrante de evacuación (▷ Capítulo 4.2, „Lista de piezas de desgaste“) limpio/nuevo en el soporte del filtro.

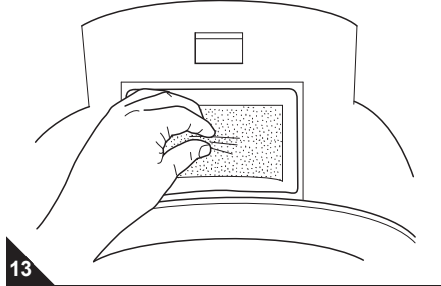
7. Vuelva a colocar el filtro de evacuación en su consola.

8. Primero posicione abajo la cubierta del filtro de evacuación y a continuación rebátala (Fig. 12), hasta que encaje audible y perceptiblemente.

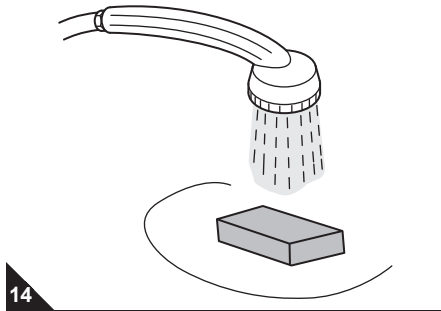


3.4 Limpiar / cambiar el filtro de protección del motor

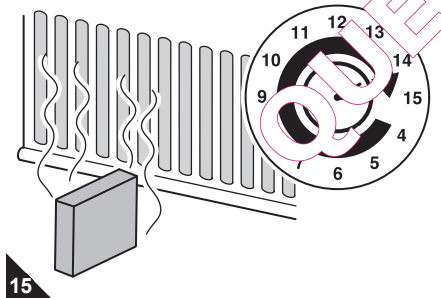
1. Desconecte el aparato, extraiga el depósito de polvo y vacíelo ▷ *Capítulo 3.1, „Vaciar el depósito de polvo“*.
2. Extraiga el filtro de protección del motor de su consola (Fig. 13).


13

3. Sacuda los restos de polvo dentro de un cubo de basura.
4. Enjuague el filtro de protección del motor con agua fría hasta que el agua que abandona el filtro esté limpia (Fig. 14). Sin embargo, reemplace un filtro de protección del motor muy sucio o dañado por uno nuevo (▷ *Capítulo 4.2, „Lista de piezas de desgaste“*).


14

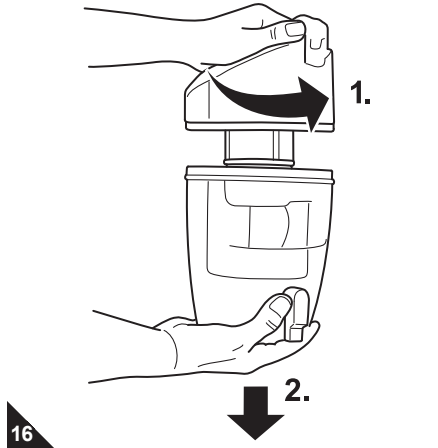
5. Deje secar el filtro de protección del motor a temperatura ambiente durante por lo menos 15 horas (Fig. 15).


15

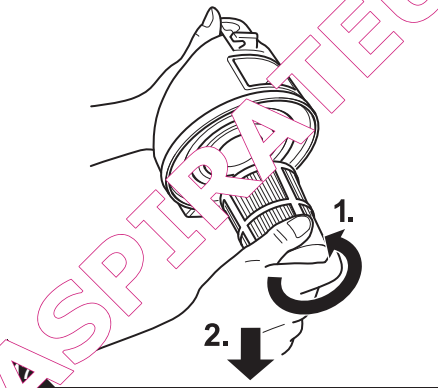
6. Coloque el filtro en su consola recién cuando esté completamente seco.

3.5 Limpiar/reemplazar el filtro central de láminas

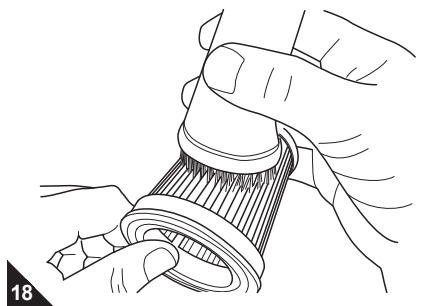
1. Desconecte el aparato, extraiga el depósito de polvo y vacíelo ▷ *Capítulo 3.1, „Vaciar el depósito de polvo“*.
2. Separe la tapa del depósito de polvo, girándola en sentido antihorario (Fig. 16/1.,2.).


16

3. A continuación, desenrosque el filtro central de láminas de la tapa (Fig. 17/1.,2.) girándolo en sentido antihorario).



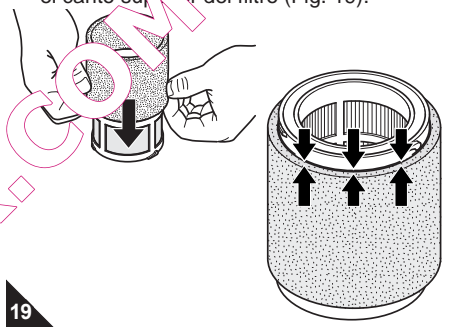
4. Coloque el filtro central de láminas sobre un cubo de basura y recién entonces separe los elementos filtrantes entre sí.
5. Para la limpieza grosera, golpee las piezas ligeramente de todos los lados.
6. Para la limpieza a fondo del filtro central de láminas en seco, aplique el cepillo para muebles contenido en el suministro como se ilustra (Fig. 18).


18

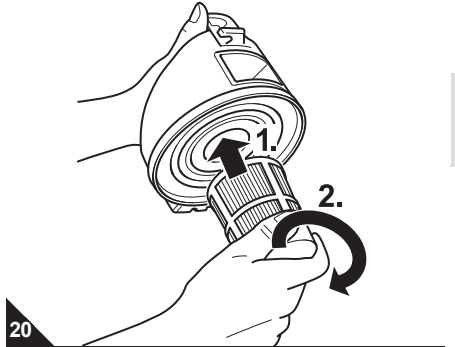
ADVERTENCIA:

Si después de una limpieza a fondo del filtro central de láminas en seco, el mismo siguiese estando sucio, enjuáguelo a fondo con un cabezal de ducha. Para ello no use ningún agente limpiador ni cepillo con cerdas duras. A continuación deje secar los elementos filtrantes (aprox. 15 horas a temperatura ambiente). Ensámblelos de nuevo recién cuando estén totalmente secos.

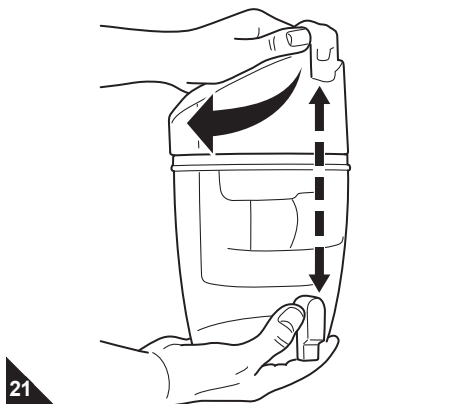
7. Vuelva a ensamblar los elementos del filtro central de láminas.
8. Si su filtro central de láminas estuviese dotado con el manguito opcional de filtración, preste atención a que después de ser colocado, el manguito cierre exactamente con el canto superior del filtro (Fig. 19).


19

9. Monte nuevamente el filtro central de láminas en la tapa del depósito de polvo girando y apretándolo en sentido horario (Fig. 20).


20

10. Coloque nuevamente la tapa sobre el depósito de polvo y fíjela girando en sentido horario. Durante la colocación observe que coincidan uno encima del otro los desbloques del depósito de polvo y de la placa de fondo (Fig. 21).


21

11. Vuelva a colocar el depósito de polvo. Debe encajar de modo audible.

4 Solución de problemas

4.1 Antes de enviar el aparato

Antes de contactar a su concesionario oficial Royal, al socio de servicio Royal o a su mercado especializado, verifique con la siguiente tabla si usted puede solucionar el problema por sí mismo.

AVISO:

¡Peligro de lesiones! ¡Jamás utilice un aparato defectuoso! Antes de ponerse a localizar el problema, desconecte el aparato y desenchufe la clavija, [▷ Capítulo 2.4, „Desconexión“](#).

Problema	Posible causa	Solución
El aparato no se deja conectar	La clavija no está enchufada.	Introduzca la clavija en una caja de enchufe y conecte el aparato, ▷ Capítulo 2.3, „Aspirar el polvo“ .
	La caja de enchufe no tiene corriente.	Compruebe el funcionamiento de la aspiradora rodante con otra caja de enchufe de la que esté seguro que conduce corriente.
	El cable de corriente está dañado.	Haga reemplazar el cable por el Servicio de Atención al Cliente de Royal Appliance, dirección ▷ Página 40, „International Service“ .
El aparato deja súbitamente de aspirar	Ha disparado la protección contra sobrecalentamiento (posiblemente debido a tuberías, filtros, o similares obstruidos)	Desconecte el aparato y desenchufe la clavija de la caja correspondiente. Elimine la causa del sobrecalentamiento (p. ej. conductos, filtros o similares obstruidos). Aguarde aproximadamente 45 minutos. Una vez que el aparato se haya enfriado podrá conectarlo nuevamente.
La capacidad de aspiración disminuye o se prenda la indicación de limpieza (Fig. 1/8)	El depósito de polvo está lleno o atascado.	Vacíe o limpie el depósito de polvo.
	La tobera, el tubo telescópico o la manguera de aspiración están obstruidos.	Elimine la obstrucción. Si fuese necesario, utilice para ello una vara larga de madera (p. ej. un palo de escoba).
	El filtro está sucio.	Reemplace/limpie el filtro correspondiente o el manguito opcional de filtración, ▷ Capítulo 3.3, „Limpiar / cambiar el filtro de evacuación“ , ▷ Capítulo 3.4, „Limpiar / cambiar el filtro de protección del motor“ o bien ▷ Capítulo 3.5, „Limpiar/reemplazar el filtro central de láminas“ .
El resultado de la aspiración no es satisfactorio a pesar de un funcionamiento correcto.	La tobera insertada no es apropiada para el fondo a ser aspirado.	Cambiar al tobera (Fig. 2 o Fig. 4).
	El conmutador "alfombra/suelo duro" (Fig. 31) no está en la posición apropiada para el revestimiento.	Adapte la posición del conmutador "alfombra/suelo duro" al revestimiento del suelo, (Fig. 3).
El aparato hace ruido des-acostumbrado	Partículas aspiradas obstruyen el paso de aire.	Elimine las partículas. Si fuese necesario, utilice para ello una vara larga de madera (p. ej. un palo de escoba).

ADVERTENCIA:

Si con la ayuda de esta tabla usted no pudo solucionar el problema, contacte al Servicio de Atención al Cliente de Royal ([▷ Página 40, „International Service“](#)).

4.2 Lista de piezas de repuesto

Nº de artículo	Descripción
2881001	Juego de filtros de cuatro piezas (1 filtro central de láminas, 1 filtro de protección del motor, 2 manguitos de filtración)
2881003	Filtro de evacuación (1 filtro de evacuación)
2881077	Juego de manguitos de filtración

4.3 Distribuidores

Ver [▷ Página 40, „International Service“](#).

4.4 Eliminación



Elimine el aparato de acuerdo con las normas de protección del medio ambiente vigentes en su país. Los residuos eléctricos no deben ser desechados con los residuos domésticos. Deséchelos en los centros de recogida locales para aparatos eléctricos usados. Los filtros empleados están fabricados de materiales compatibles con el medio ambiente. Pueden ser eliminados con la basura doméstica.

4.5 Garantía

Se aplican las regulaciones legales en materia de garantías según la Directiva UE 1999/44/CE. En países que no pertenezcan a la UE se aplican los requisitos mínimos en materia de garantías vigentes en el país en cuestión.



[▷ Página 40, „International Service“](#)

Grazie!

Vi ringraziamo per aver acquistato il Centrico Cleancontrol e per la fiducia accordataci.

Parti dell'apparecchio

Fig. 1:

- 1 Bocchetta per pavimenti
- 2 Sblocco del flessibile di aspirazione
- 3 Impugnatura
- 4 Regolatore dell'aria secondario
- 5 Arresto del tubo telescopico
- 6 Interruttore ON/OFF
- 7 Sblocco del contenitore della polvere
- 8 Indicatore di pulizia "Svuotare contenitore della polvere/filtro"
- 9 Supporto da parcheggio
- 10 Tasto avvolgicavo

Fig. 2:

- 1 Bocchetta per pavimenti (standard)
- * a seconda del modello e delle dotazioni:
- 2 *Spazzola per parquet: per aspirare superfici delicate (ad es. laminato, parquet)
 - 3 *Spazzola turbo: serve per aspirare imbottiture, passatoie, zerbini e simili non delicati

Fig. 3:

- 1 Selettore "tappeti e moquette/pavimenti duri"
- 2 per tappeti, moquette, ecc.
- 3 per pavimenti duri come laminato, piastrelle, PVC ecc.

Fig. 4:

- Portaccessori con accessori
- 1 Bocchetta per fughe per punti di difficile accesso
 - 2 Pennello per mobili per mobili e superfici delicate

Fig. 5:

Bussola del filtro (opzionale): Allunga gli intervalli di pulizia/sostituzione del filtro centrale a lamelle all'interno del contenitore della polvere.

Dati tecnici

Tipo di apparecchio	: Aspirapolvere con sacchetto
Nome del modello	: Centrico Cleancontrol
Modello	: M2881-8/-9
Tensione	: 220 - 240 V~, 50/60 Hz
Potenza	: 1.200 W nom. - 2.000 W max.
Capacità del contenitore	: circa 0,8 litri
Filtri	: Filtro dell'aria uscente (lavabile), filtro centrale a lamelle
Lunghezza del cavo elettrico	: circa 5 m
Peso	: circa 4 kg



Con riserva di modifiche tecniche e costruttive finalizzate al costante perfezionamento del prodotto.
© Royal Appliance International GmbH

1 Avvertenze di sicurezza

1.1 sulle istruzioni per l'uso

Prima di lavorare con l'apparecchio leggere interamente le presenti istruzioni per l'uso. Conservarle accuratamente. Se l'apparecchio è ceduto a terzi consegnare anche le istruzioni per l'uso.

La mancata osservanza delle presenti istruzioni può infatti causare gravi lesioni o danni all'apparecchio.

Non rispondiamo di eventuali danni causati dalla mancata osservanza delle presenti istruzioni per l'uso.

Le avvertenze importanti ai fini della sicurezza sono contrassegnate in maniera particolare. Per evitare incidenti e danni all'apparecchio è assolutamente necessario osservare queste avvertenze:

⚠ AVVERTIMENTO:
Avverte di pericoli sanitari e possibili rischi di lesioni.

⚠ ATTENZIONE:
Segnala possibili pericoli di danni all'apparecchio o ad altri oggetti.

INDICAZIONE:
Evidenzia suggerimenti e informazioni utili per l'utente.

1.2 su determinati gruppi di persone

■ Questi apparecchi possono essere usati dai bambini a partire dagli 8 anni di età e da persone con limitate capacità fisiche, sensoriali o intellettive che non dispongano di sufficienti esperienze e/o conoscenze soltanto sotto la supervisione o se sono state istruite sull'uso sicuro dell'apparecchio e hanno compreso i pericoli che ne derivano.

■ I bambini non devono giocare con l'apparecchio.

■ Pulizia e manutenzione dell'utente non devono essere eseguite da bambini non sorvegliati.

■ Quando l'aspirapolvere è acceso o in fase di raffreddamento l'apparecchio e il cavo di allacciamento devono essere tenuti fuori dalla portata dei bambini di età inferiore a 8 anni.

■ I materiali da imballo non devono essere usati per giocare. Sussiste il pericolo di soffocamento.

1.3 sull'impiego conforme alla destinazione d'uso

■ L'aspirapolvere può essere usato soltanto in ambito domestico. Non è adatto per l'impiego industriale.

■ L'aspirapolvere deve essere utilizzato esclusivamente per pulire pavimenti, tappeti, moquette e tende normalmente sporchi.

Ogni altro utilizzo è considerato non conforme alla destinazione d'uso e pertanto vietato.

In particolare è vietato:

- Aspirare:
 - Persone, animali, piante, in particolare capelli, dita o altre parti del corpo nonché capi di vestiario indossati. Possono venir risucchiati, causando gravi lesioni.
 - Acqua e altri liquidi, in particolare detergenti per la pulizia a umido di tappeti e moquette. L'umidità presente all'interno può infatti causare cortocircuiti.
 - Polvere di toner (per stampanti laser, fotocopiatrici, ecc.). Sussiste il pericolo d'incendio ed esplosione.
 - Cenere incandescente, sigarette o fiammiferi accesi. Possono causare incendi.
 - Oggetti appuntiti, come schegge di vetro, chiodi, ecc. Possono danneggiare l'apparecchio.
 - Gesso, cemento, polveri fini da trapanazione, trucioli, talco ecc. Possono danneggiare l'apparecchio.
- L'impiego nei pressi di sostanze esplosive o facilmente infiammabili. Sussiste il pericolo di incendi o esplosioni.
- L'utilizzo all'aperto. Vi è il pericolo che pioggia e sporco distruggano l'apparecchio.
- Introdurre oggetti nelle aperture dell'elettrodomestico. Potrebbe surriscaldarsi.

1.4 sull'alimentazione elettrica

■ L'apparecchio è azionato a energia elettrica; quindi in linea di principio sussiste il pericolo di prendere la scossa. Pertanto è necessario osservare in particolare quanto segue:

- Non toccare mai la spina a mani bagnate.
- Per staccare la spina dalla presa elettrica, afferrare sempre direttamente la spina e mai il cavo elettrico, in quanto potrebbe strapparsi.
- Assicurarsi che il cavo elettrico non sia piegato o incastrato, non venga calpestato e non entri a contatto con fonti di calore.
- Usare soltanto cavi di prolunga dimensionati per la potenza assorbita dall'elettrodomestico.
- Non immergere mai l'elettrodomestico in acqua o altri liquidi e tenerlo lontano da pioggia e umidità.
- Mettere in funzione l'apparecchio soltanto se la tensione indicata sulla targhetta di omologazione corrisponde a quella della presa elettrica. Tensioni errate possono infatti distruggere l'apparecchio.

1.5 se l'apparecchio è difettoso

■ Non far mai funzionare l'apparecchio se esso o il relativo cavo elettrico sono difettosi. Se la conduttura di allacciamento di questo apparecchio è danneggiata, per prevenire eventuali pericoli, deve essere sostituita dal produttore, dal servizio assistenza o da un tecnico adeguatamente qualificato.

■ Per la riparazione consegnare l'apparecchio difettoso a un rivenditore specializzato o all'assistenza clienti Royal Appliance. Indirizzo [▷ pagina 40, „International Service“.](#)

2 Uso

2.1 Disimballo

1. Sballare l'apparecchio e i relativi accessori.
2. Controllare che il contenuto sia integro e completo. Informazioni sul corredo di fornitura ► pagina 29, „Parti dell'apparecchio“.

INDICAZIONE:

Se si rilevano danni da trasporto rivolgersi immediatamente al rivenditore competente.

⚠ ATTENZIONE:

In linea di principio l'apparecchio deve essere trasportato/spedito nell'imballo originale, in modo che non subisca danni. Pertanto è necessario conservare l'imballo. Smaltire il materiale da imballo non più necessario in conformità alle normative vigenti localmente.

2.2 Montaggio

⚠ AVVERTIMENTO:

Pericolo di lesioni! Montare l'apparecchio soltanto con la spina staccata dalla presa elettrica. Altrimenti l'apparecchio può avviarsi e risucchiare parti del corpo, capelli o capi di vestiario.

1. Inserire l'estremità del flessibile di aspirazione nel foro di ricezione (Fig. 1/2) come illustrato finché il bloccaggio scatta con un rumore percettibile. Accertarsi che gli sblocchi siano rivolti esattamente verso sinistra o verso destra.
2. Inserire l'impugnatura nell'estremità superiore del tubo telescopico (Fig. 1/3).
3. Inserire la bocchetta da pavimenti sull'estremità inferiore del tubo telescopico (Fig. 1/1).
4. Regolare la lunghezza del tubo telescopico. Per far ciò premere verso il basso l'arresto del tubo telescopico (Fig. 1/5). Quindi estrarre il tubo telescopico alla lunghezza desiderata. Per effettuare il bloccaggio durante l'estrazione rilasciare l'arresto del tubo telescopico. Si sentirà un clic percettibile.
5. Applicare il portaccessori sul tubo di aspirazione come illustrato (Fig. 1/4).

L'aspirapolvere è ora pronto a funzionare.

⚠ ATTENZIONE:

La nostra spazzola turbo serve esclusivamente per aspirare tappeti e moquette, passatoie, zerbini e simili *non delicati*. Non pulire con la spazzola turbo alcun oggetto che non pulireste tranquillamente con una spazzola convenzionale. Pertanto non pulire con la spazzola turbo né mobili, né materiali con texture delicata, né altre basi di valore o addirittura lucidate. Potrebbero subire dei danni. Nei casi dubbi, evitare di usare la spazzola turbo. Rispettare in ogni caso le avvertenze per la pulizia e la cura del relativo produttore.

2.3 Aspirare la polvere

⚠ AVVERTIMENTO:

Pericolo di lesioni! Non usare mai l'apparecchio se difettoso. Prima di ogni utilizzo verificare sempre l'aspirapolvere e il cavo elettrico.

⚠ AVVERTIMENTO:

Pericolo di lesioni! In particolare quando si usa l'aspirapolvere su scale, controllare di trovarsi sempre al di sopra dell'apparecchio.

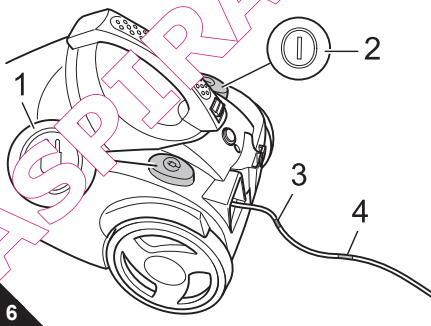
⚠ ATTENZIONE:

Utilizzare l'aspirapolvere soltanto se tutti i filtri sono intatti, asciutti e correttamente montati. Assicurarsi che nessuna delle aperture sia ostruita. Altrimenti l'aspirapolvere può subire danni.

1. Inserire la bocchetta applicata (a seconda del pavimento da aspirare (Fig. 2 oppure Abb. 4).
2. Estrarre il cavo elettrico fino alla marcatura gialla (Fig. 6/4).

⚠ AVVERTIMENTO:

Pericolo di scossa elettrica! Se la marcatura rossa (Fig. 6/3) risulta visibile, avvolgere il cavo tramite il tasto avvolgicavo (Fig. 6/1) sino alla marcatura gialla. Altrimenti il cavo può strapparsi.



3. Inserire la spina in una presa elettrica con contatto di protezione.
4. Accendere l'aspirapolvere mediante l'interruttore ON/OFF (Fig. 6/2).
5. Regolare il selettore "tappeti e moquette/pavimenti duri" (Fig. 3/1) in base al tipo di rivestimento:

- per tappeti e moquette a pelo lungo e corto, passatoie (Fig. 3/2)
- per pavimenti duri come laminato, piastrelle, PVC ecc. (Fig. 3/3).

6. Per aspirare trascinare l'aspirapolvere dietro di sé come una slitta. Osservare le raccomandazioni del produttore del rivestimento.

INDICAZIONE:

Con il regolatore dell'aria secondario (Fig. 1/4) è possibile ridurre rapidamente la potenza di aspirazione se è richiesta una potenza di aspirazione inferiore, ad es. per liberare eventuali oggetti risucchiati.

2.4 Spegnimento

1. Spegner l'aspirapolvere tramite l'interruttore ON/OFF (Fig. 6/2) e staccare la spina dalla presa elettrica.
2. Tenere in mano la spina.

⚠ AVVERTIMENTO:

Pericolo di lesioni! Se il cavo elettrico rientra in maniera incontrollata può avvinghiarsi, facendo inciampare o ribaltando oggetti. Pertanto tenere in mano la spina e durante la retrazione accompagnare il cavo elettrico con la mano.

3. Premere il tasto avvolgicavo (Fig. 6/1) per far rientrare il cavo elettrico.

2.5 Trasporto & conservazione

- Per il trasporto l'aspirapolvere può essere afferrato per l'impugnatura del contenitore della polvere.

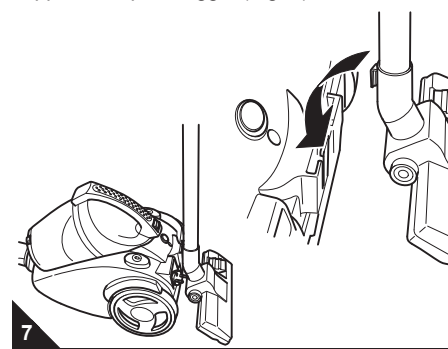
⚠ AVVERTIMENTO:

Pericolo di lesioni! Durante eventuali pause nel lavoro spegnere l'apparecchio e osservare le avvertenze del ► Capitolo 2.4, "Spegnimento".

⚠ ATTENZIONE:

Nel trasportare l'aspirapolvere assicurarsi sempre che non venga erroneamente premuto lo sblocco del contenitore della polvere.

- Per **riporre** l'apparecchio o durante le pause nel lavoro il gancio può essere inserito nel supporto da parcheggio (Fig. 7).



Prima si raccomanda di far rientrare il tubo telescopico (Fig. 1/5).

⚠ ATTENZIONE:

Non riporre mai l'apparecchio direttamente accanto a fonti di calore (ad es. riscaldamento, forno). Evitare le radiazioni solari dirette. Il calore può infatti danneggiare l'apparecchio.

- Per **conservazioni** di lunga durata svuotare il contenitore della polvere ► Capitolo 3.1, "Svuotamento del contenitore della polvere" e smaltire correttamente il contenuto.

- Conservare sempre l'apparecchio in un luogo fresco, asciutto e fuori dalla portata dei bambini.

3 Manutenzione

3.1 Svuotamento del contenitore della polvere

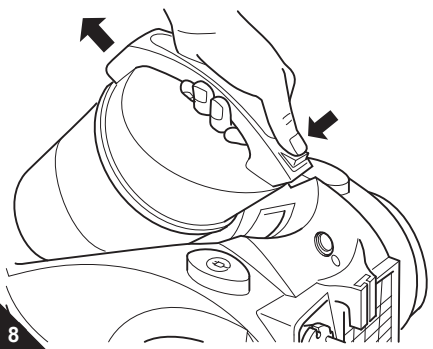
■ Per mantenere sempre costantemente elevata la potenza di aspirazione dell'aspirapolvere svuotare il contenitore della polvere dopo ogni aspirazione.

■ Svuotare il contenitore della polvere al più tardi quando è raggiunta la marchiatura "MAX" del contenitore della polvere o l'indicatore di pulizia (Fig. 1/8) si illumina.

⚠ ATTENZIONE:

Prima di svuotare il contenitore della polvere, spegnere l'apparecchio. In questo modo si evita che la polvere sporchi e danneggi l'apparecchio.

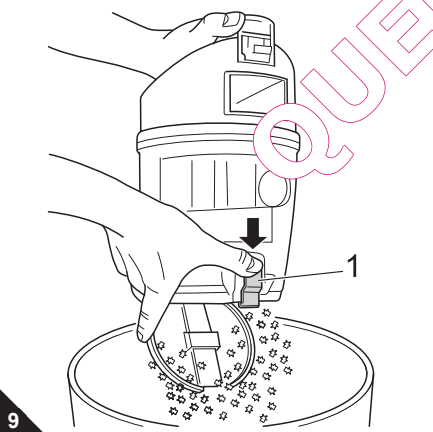
1. Sbloccare il contenitore della polvere premendo il tasto di sblocco (Fig. 8) e quindi asportarlo dalla relativa mensola.



INDICAZIONE:

Nell'asportare il contenitore procedere con cautela, in modo che la polvere non possa fuoriuscire.

2. Svuotare il contenitore della polvere posizionandolo sopra un secchio delle immondizie e quindi premendo l'interruttore (Fig. 9/1) di apertura della piastra base.



INDICAZIONE:

Il contenuto del contenitore della polvere può essere smaltito tramite i rifiuti domestici, a meno che non comprenda sporco non ammesso nei rifiuti domestici.

3. Rimuovere i residui di polvere eventualmente ancora presenti nell'apposito contenitore.
4. Richiudere la piastra base. Scatta in posizione in maniera percettibile.
5. Con l'occasione pulire/sostituire anche il filtro centrale a lamelle ▷ *Capitolo 3.4, "Pulizia/sostituzione del filtro di protezione del motore"*.
6. Rimettere il contenitore della polvere nella relativa mensola. Deve scattare percettibilmente in posizione.

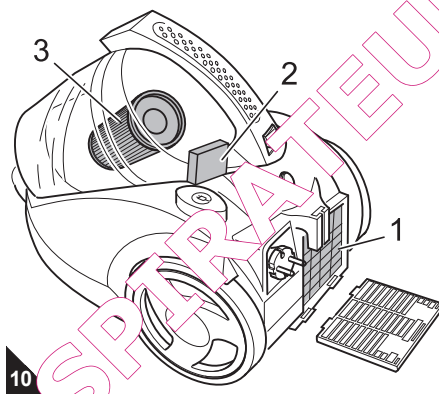
3.2 Sostituzione dei filtri

⚠ ATTENZIONE:

Tutti i filtri non sono idonei né per il lavaggio in lavatrice né per quello in lavastoviglie.

- Rispettare gli intervalli di controllo e pulizia indicati qui di seguito.
- Sostituire immediatamente i filtri danneggiati.

Sono installati i 3 filtri seguenti:



10 Filtro dell'aria uscente (Fig. 10/1)

- Pulizia: a seconda del grado di sporco, almeno 1x al mese
- Sostituzione: ogni 6 mesi

10 Filtro di protezione del motore (Fig. 10/2)

Polvere e particelle di sporco possono depositarsi nel filtro di protezione del motore, riducendo il flusso d'aria.

- Pulizia: a seconda del grado di sporco, ma almeno 1x al mese
- Sostituzione: ogni 6 mesi

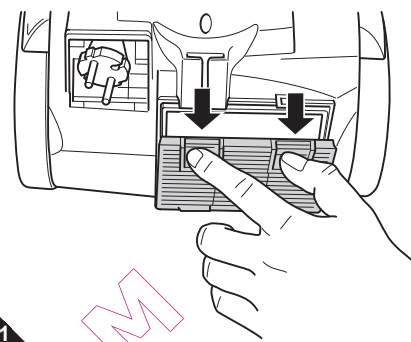
10 Filtro centrale a lamelle (Fig. 10/3)

Polvere e particelle di sporco possono depositarsi nel filtro centrale a lamelle, riducendo il flusso d'aria.

- Pulizia: **Per preservare la potenza di aspirazione, pulire il filtro dopo ogni aspirazione.**
- Sostituzione: Qualora il filtro centrale a lamelle dovesse essere molto sporco o non si riuscisse più a pulirlo, sostituirlo con uno nuovo (▷ *Capitolo 4.2, "Elenco degli accessori"*).

3.3 Pulizia/sostituzione del filtro dell'aria uscente

1. Spegner l'apparecchio.
2. Premere lo sblocco del coperchio del filtro dell'aria uscente ed aprire tale coperchio (Fig. 11).



11

3. Rimuovere il filtro dell'aria uscente.

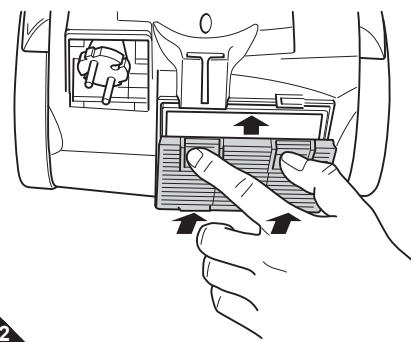
4. Tenere il filtro dell'aria uscente con il relativo portafiltro sopra un secchio dell'immondizie e quindi staccare l'elemento filtro dal portafiltro.

5. Sbattere l'elemento filtro dell'aria uscente. Se così facendo non si riesce a pulirlo in misura sufficiente, lavarlo accuratamente a mano, strizzarlo e lasciarlo asciugare per almeno 15 ore prima di rimontarlo.

6. Mettere l'elemento filtro dell'aria uscente pulito/nuovo (▷ *Capitolo 4.2, "Elenco degli accessori"*) nel portafiltro.

7. Rimettere il filtro dell'aria uscente nella relativa mensola.

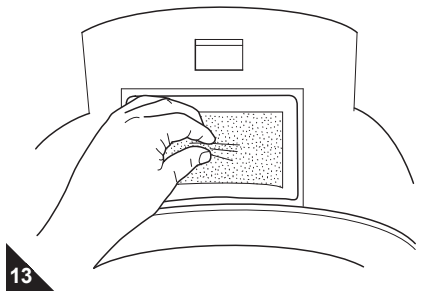
8. Appoggiare il coperchio del filtro dell'aria uscente prima in basso e poi spingerlo in basso (Fig. 12) finché scatta percettibilmente in posizione.



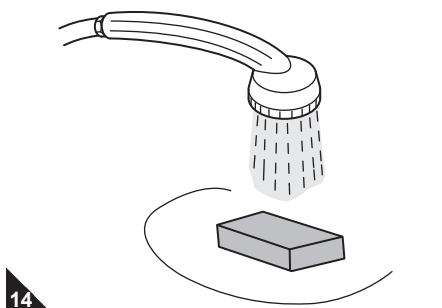
12

3.4 Pulizia/sostituzione del filtro di protezione del motore

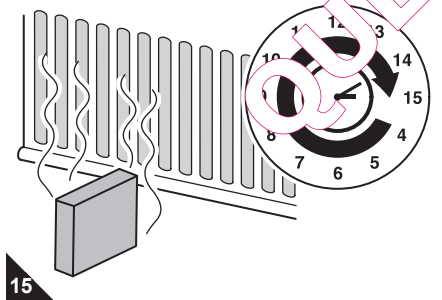
1. Spegner l'apparecchio, rimuovere il contenitore della polvere e svuotarlo ▷ *Capitolo 3.1, "Svuotamento del contenitore della polvere"*.
2. Rimuovere il filtro di protezione del motore dalla relativa mensola (Fig. 13).



3. Sbattere i residui di polvere in un secchio delle immondizie.
4. Sciacquare il filtro di protezione del motore con acqua fredda finché l'acqua che esce dal filtro rimane pulita (Fig. 14). Tuttavia se il filtro di protezione del motore è molto sporco o danneggiato deve essere sostituito con uno nuovo (▷ *Capitolo 4.2, "Elenco degli accessori"*).



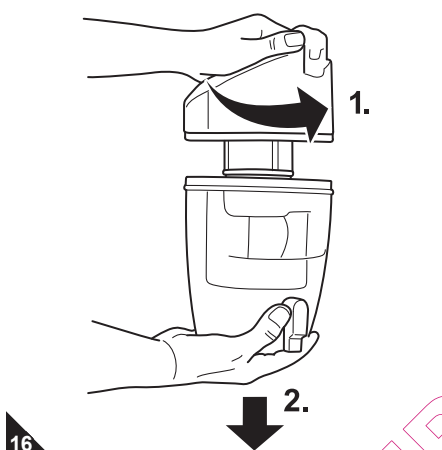
5. Lasciar asciugare il filtro di protezione del motore a temperatura ambiente per almeno 15 ore (Fig. 15).



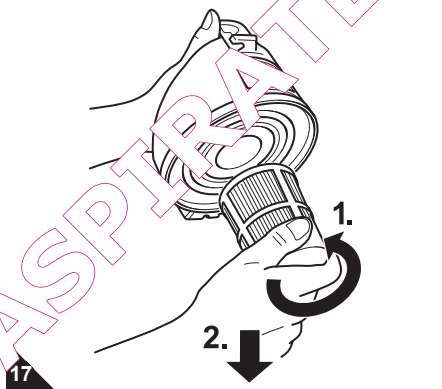
6. Rimettere il filtro nella relativa mensola soltanto quando è completamente asciutto.

3.5 Pulizia / sostituzione del filtro centrale a lamelle

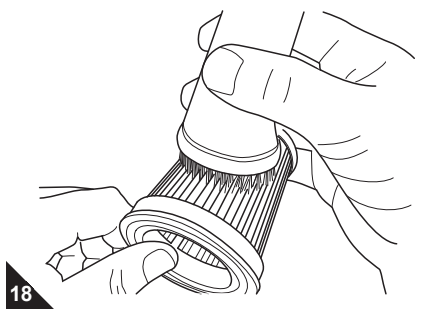
1. Spegner l'apparecchio, rimuovere il contenitore della polvere e svuotarlo ▷ *Capitolo 3.1, "Svuotamento del contenitore della polvere"*.
2. Staccare il coperchio dal contenitore della polvere svitandolo in senso antiorario (Fig. 16/1.,2.).



3. Quindi svitare il filtro centrale a lamelle dal coperchio girandolo in senso antiorario (Fig. 17/1.,2.).



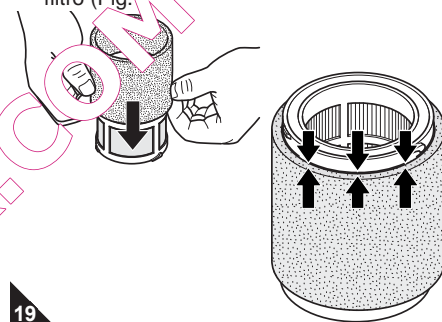
4. Tenere il filtro centrale a lamelle sopra un secchio delle immondizie e quindi staccare l'uno dall'altro gli elementi filtro.
5. Per la pulizia grossolana, picchiettare leggermente i componenti da tutti i lati.
6. Per pulire accuratamente a secco il filtro centrale a lamelle, montare la spazzola per mobili compresa nel corredo di fornitura come illustrato (Fig. 18).



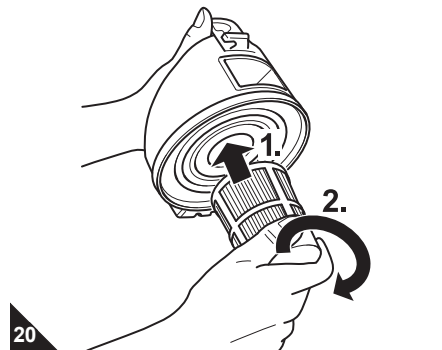
INDICAZIONE:

Qualora dopo un'accurata pulizia a secco gli elementi del filtro centrale a lamelle dovessero essere ancora sporchi, lavarli accuratamente con una doccia senza usare detersivi o spazzole con setole dure. Infine lasciar asciugare gli elementi filtro (per circa 15 ore bei temperatura ambiente). Riassembliarli soltanto quando sono completamente asciutti.

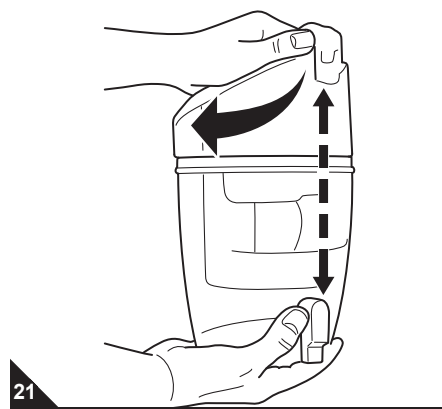
7. Riasssemblare gli elementi del filtro centrale a lamelle.
8. Qualora il filtro centrale a lamelle sia dotato della bussola del filtro opzionale, assicurarsi che dopo l'applicazione questa sia esattamente a filo con lo spigolo superiore del filtro (Fig. 19).



9. Rimontare il filtro centrale a lamelle sul coperchio del contenitore della polvere, stringendolo in senso orario (Fig. 20).



10. Riapplicare il coperchio sul contenitore della polvere ed arrestarlo girandolo in senso orario. Accertarsi che all'appoggio gli sblocchi del contenitore della polvere e della piastra base si trovino uno sull'altro (Fig. 21).



11. Rimontare il contenitore della polvere. Deve scattare in posizione con un rumore percettibile.

4 Risoluzione dei problemi

4.1 Prima di inviare l'apparecchio

Prima di contattare il rivenditore contrattuale Royal competente, il partner dell'assistenza Royal o il punto vendita specializzato verificare, in base alla seguente tabella, se è possibile risolvere autonomamente il problema.

AVVERTIMENTO:

Pericolo di lesioni! Non usare mai l'apparecchio se è difettoso! Prima di procedere alla diagnostica, spegnere l'elettrodomestico e staccarne la spina, ► *Capitolo 2.4, "Spegnimento"*.

Problema	Causa possibile	Rimedio
Non si riesce ad accendere l'apparecchio	Spina non inserita.	Inserire la spina in una presa elettrica e accendere l'apparecchio, ► <i>Capitolo 2.3, "Aspirare la polvere"</i> .
	La presa non conduce corrente.	Provare a collegare l'aspirapolvere a un'altra presa sicuramente conduttrice di corrente.
	Il cavo elettrico è danneggiato.	Far sostituire il cavo dall'assistenza clienti Royal Appliances, indirizzo ► <i>pagina 40, "International Service"</i> .
L'apparecchio smette improvvisamente di aspirare	La protezione dai surriscaldamenti è scattata (forse a causa di condutture di aspirazione ostruite, filtri sporchi o altro)	Spegnere l'apparecchio e staccare la spina dalla presa elettrica. Eliminare la causa del surriscaldamento (ad es. condutture di aspirazione ostruite, filtri sporchi o altro). Attendere circa 45 minuti. L'apparecchio raffreddato può quindi essere riacceso.
La potenza aspirante si riduce, l'indicatore di pulizia (Fig. 1/8) si illumina	Contenitore della polvere troppo pieno.	Svuotare/pulire il contenitore della polvere.
	La bocchetta, il tubo telescopico o il flessibile di aspirazione sono ostruiti.	Eliminare l'ostruzione eventualmente utilizzando un bastone lungo (ad es. un manico di scopa).
	Il filtro è sporco.	Sostituire/pulire il nuovo filtro o la bussola del filtro opzionale, ► <i>Capitolo 3.3, "Pulizia e sostituzione del filtro dell'aria uscente"</i> , ► <i>Capitolo 3.4, "Pulizia/sostituzione del filtro di protezione del motore"</i> oppure ► <i>Capitolo 3.5, "Pulizia/sostituzione del filtro centrale a lamelle"</i> .
Nonostante il funzionamento sia perfetto, il risultato dell'aspirazione non è soddisfacente	La bocchetta applicata non è adatta per il tipo di pavimento.	Sostituire la bocchetta (Fig. 2 oppure Abb. 4).
	Il selettore "tappeti e moquette/pavimenti duri" (Fig. 3/1) è impostato su una regolazione non adatta per il rivestimento.	Regolare la posizione del selettore "tappeti e moquette/pavimenti duri" al rivestimento (Fig. 3).
L'apparecchio emette un rumore insolito	Particelle risucchiate ostruiscono il percorso dell'aria.	Rimuovere le particelle eventualmente utilizzando un bastone lungo (ad es. un manico di scopa).

INDICAZIONE:

Se non si è riusciti ad eliminare il problema con l'ausilio della presente tabella, contattare la hotline oppure l'assistenza clienti Royal.

4.2 Elenco degli accessori

Codice articolo	Descrizione
2881001	Set di 4 filtri (1 filtro centrale a lamelle, 1 filtro di protezione del motore, 2 bussole del filtro)
2881003	Filtro dell'aria uscente (1 filtro dell'aria uscente)
2881077	Set di bussole del filtro

4.3 Fornitori di accessori e ricambi

► *pagina 40, "International Service"*.

4.4 Smaltimento



Smaltire l'apparecchio in conformità alle norme ambientali vigenti nel paese. I rifiuti elettrici non devono essere smaltiti assieme a quelli domestici.

Avvalersi dei centri raccolta locali che effettuano il ritiro degli apparecchi usati. I filtri utilizzati sono realizzati in materiali ecocompatibili. Pertanto possono essere smaltiti tramite i rifiuti domestici.

4.5 Garanzia

Valgono le disposizioni di garanzia di legge conformi alla Direttiva CE 1999/44/CE.

Nei paesi non facenti parte dell'UE valgono i requisiti di garanzia minimi vigenti nella relativa nazione.



► *pagina 40, "International Service"*

Teşekkür ederiz!

Centrino Cleancontrol'ü satın aldığınız ve bize duyduğunuz güven için teşekkür ederiz.

Cihaz parçaları

Res. 1:

- 1 Yer süpürme parçası
- 2 Emme hortumu kilidi
- 3 Sap
- 4 Ek hava regülatörü
- 5 Teleskobik boru kilidi
- 6 Açma/Kapama şalteri
- 7 Toz haznesi kilidi
- 8 Temizleme göstergesi
"Toz kabını/filtreyi boşalt"
- 9 Park tutma birimi
- 10 Kablo toplama düğmesi

Res. 2:

- 1 Yer süpürme parçası (standart)

* model ve donanıma göre:

- 2 *Parke fırçası:
hassas yüzeylerin temizlenmesi için (ör n. laminat, parke)
- 3 *Turbo fırça:
hassas olmayan döşemelerin, yollukların, paspasların ve benzerlerinin temizlenmesi içindir

Res. 3:

- 1 "Halı/sert zemin" ayar mandalı
- 2 ————— halılar, kilimler vs. için
- 3 ————— laminat, fayans, PVC vs. gibi sert zeminler için

Res. 4:

Donanımlı donanım tutma birimi

- 1 Aralık temizleme parçası
zor erişilir yerler için
- 2 Mobilya fırçası
mobilyalar ve hassas yüzeyler için

Res. 5:

Filtre kovanı (opsiyonel) Toz kabı içindeki lama merkez filtresi için temizleme/değiştirme aralığını uzatır.

Teknik Veriler

Cihaz türü	: Torbasız yer süpürgesi
Model ismi	: Centrino Cleancontrol
Model	: M2881-8/-9
Gerilim	: 220 - 240 V~, 50/60 Hz
Güç	: 1.200 W nom. - 2.000 W maks.
Toz kabı kapasitesi	: yaklaşık 0,8 litre
Filtre	: Dışa üfleme filtresi (yıkanebilir), Lamel-merkezi filtresi
Elektrik kablosu uzunluğu	: yaklaşık 5 m
Ağırlık	: yaklaşık 4 kg



Sürekli ürün iyileştirme kapsamında teknik değişiklik ve şekil değişikliği yapma hakkı saklıdır.
© Royal Appliance International GmbH

1 Güvenlik Açıklamaları

1.1 Kullanma Talimatına ilişkin olarak

Cihazla çalışmaya başlamadan önce bu Kullanma Talimatını tamamen okuyun.

Talimatı her zaman bulabileceğiniz bir yerde muhafaza edin. Cihazı üçüncü kişilere verdiğinizde, bu Kullanma Talimatını da beraberinde verin.

Bu Talimatın dikkate alınmaması, ağır yaralanmalara veya cihazda zararlara sebebiyet verebilir.

Bu Kullanma Talimatının dikkate alınmaması sebebiyle meydana gelen zararlar için herhangi bir sorumluluk üstlenmeyiz.

Güvenliğiniz açısından önemli açıklamalar, ayrı şekilde işaretlenmişlerdir. Kazaları ve cihazda meydana gelebilecek zararları önlemek için bu açıklamalara mutlaka uyun:

! Uyarı:
Sağlığınız açısından söz konusu tehlikelere karşı uyarır ve olası yaralanma risklerini işaret eder.

⚠ Dikkat:
Cihaza veya başka nesnelere yakın olası tehlikelere dikkat çekerek.

Açıklama:
Sizin için önemli bilgiler ve bilgileri gösterir.

1.2 Çocuklara ilişkin olarak

■ Bu cihazlar, gözlemlenmeleri veya cihazın güvenli kullanımına ilişkin bilgilendirilmeleri ve bu cihazların doğan tehlikeleri anlamaları halinde 8 yaşından büyük çocuklar ve düşük fiziksel, duyu veya mental yeteneklere sahip kişiler veya kullanım deneyimi ve/veya bilgisi olmayan kişiler tarafından kullanılabilirler.

- Çocuklar cihazla oynamamalıdır.
- Temizlik ve kullanıcı tarafından yapılacak bakımlar çocuklar tarafından sadece gözlemlenirken yapılabilir.
- 8 yaşından küçük çocuklar, çalışırken veya soğumaya bırakılmışken cihazdan ve bağlantı hattından uzak tutulmalıdırlar.
- Ambalaj materyali oyun için kullanılmamalıdır. Boğulma tehlikesi vardır.

1.3 Amaca uygun kullanıma ilişkin olarak

- Elektrikli süpürge sadece evde kullanılmalıdır. Sınai bir kullanım için uygun değildir.
- Elektrikli süpürgeyi sadece normal kirli zeminlerin, halıların ve tüllerin temizliğinde kullanın.

Her türlü farklı kullanım, amaca uygun olmayan kullanım olarak kabul edilir ve yasaktır.

Özellikle yasak olan hususlar:

■ El süpürgesinin aşağıdakilerin temizliğinde kullanılması yasaktır:

- Saçlar, parmaklar ve başka vücut parçaları. Bunlar içeri çekilebilir ve yaralanabilir.
- Kıyafetler (ör n. ayakkabı bağcıkları, şal vs.). Bunlar içeri çekilebilir ve yaralanmaya sebebiyet verebilir.
- Su ve diğer sıvılar, özellikle nemli halı temizlik maddeleri. İç kısımda nem, kısa devreye neden olabilir.
- Toner tozu (lazerli yazıcılar, fotokopiler vs. için) Yangın ve patlama tehlikesi mevcuttur.
- Kor halindeki kül, yanan sigaralar veya kibritler. Yangın çıkabilir.
- Sivri nesneler, örneğin cam kırıkları, çiviler vs. Bunlar içeri çekilebilir ve ağır yaralanmaya sebebiyet verebilir.
- Alüminyum tozu, ince matkap tozu, makyaj malzemesi vs. Bunlar içeri çekilebilir ve ağır yaralanmaya sebebiyet verebilir.
- Patlayıcı veya kolay yanıcı maddelerin yakınında kullanım. Yangın veya patlama tehlikesi mevcuttur.
- Açık havada kullanım. Yağmur ve kirin cihazı bozma tehlikesi vardır.
- Cihazın açıklıkları içine yabancı maddelerin sokulması. Aşırı ısınma meydana gelebilir.

1.4 Elektrik beslemesine ilişkin olarak

■ Cihaz elektrikle işletilmekte olup, burada prensip olarak elektrik çarpması tehlikesi söz konusudur. Bu nedenle özellikle aşağıdaki hususlara dikkat edin:

- Priz/fişi asla ıslak ellerle ellemeyin.
- Fişi prizden çekeceğiniz zaman, her zaman doğrudan fişten çekin. Asla elektrik kablosundan çekmeyin, bunun kopma tehlikesi vardır.
- Elektrik kablosunun bükülmemesine, sıkışmamasına, üzerinden ağır nesnelere geçmemesine veya ısı kaynakları ile temas etmemesine dikkat edin.
- Sadece cihazın güç sarfiyatı için uygun şekilde tasarlanmış uzatma kabloları kullanın.
- Cihazı asla suya veya başka sıvılara daldırmayın ve yağmurdan ve nemden uzak tutun.
- Cihazı sadece, model etiketi üzerinde belirtilen elektrik gerilimi, prizinizin gerilimi ile özdeş olduğunda çalıştırın. Yanlış gerilim cihazı bozabilir.

1.5 Arızalı cihazda

■ Asla arızalı bir cihazı veya arızalı bir elektrik kablosuna sahip bir cihazı çalıştırmayın. Bu cihazın bağlantı hattı zarar gördüğünde, tehlikelerin önlenmesi için, bunun üretici tarafından veya müşteri hizmetleri tarafından veya benzer yetkili bir kişi tarafından değiştirilmesi gerekir.

■ Arızalı bir cihazı tamir için yetkili satıcınıza veya Royal Appliance-Müşteri Hizmetlerine yollayın. Adres ▷ Sayfa 40, „International Service“.

2 Kullanım

2.1 Ambalajdan çıkarma

1. Cihazı komple donanımı ile ambalajından çıkarın.
2. Parçaların eksik olup olmadığını ve zarar görüp görmediğini kontrol edin. Teslimat kapsamı bilgileri ▷ Sayfa 34, „Cihaz parçaları“.

Açıklama:

Eğer taşımadan kaynaklı bir zarar tespit ederseniz, hemen satıcınıza danışın.

⚠ Dikkat:

Cihazı, zarar görmemesi için, prensip olarak orijinal ambalajında taşıyın/gönderin. Bunun için orijinal ambalajı muhafaza edin. Gerekli olmayan ambalaj materyalini düzgün şekilde atın/imha edin.

2.2 Montaj

⚠ Uyarı:

Yaralanma tehlikesi! Cihazı sadece, fiş prizden çekildiğinde monte edin. Aksi takdirde cihaz çalışabilir ve vücut organlarını, saçları veya giyim parçalarını içeri çekebilir.

1. Emme hortumunun ucunu, resimde gösterildiği gibi giriş açıklığı (Res. 1/2) içine, kilit hissedilir şekilde kilitlemeye kadar sokun. Kilitlerin bu esnada tam olarak solu ya da sağa göstermesine dikkat edin.
2. Sapı, teleskobik borunun üst ucuna sokun (Res. 1/3).
3. Yer süpürme parçasını, teleskobik borunun alt ucuna sokun (Res. 1/1).
4. Teleskobik borunun uzunluğunu ayarlayın. Bunun için teleskobik boru kilidini aşağıya bastırın (Res. 1/5). Teleskobik boruyu, arzu ettiğiniz uzunluğa çekerek ayarlayın. Kilitleme için teleskobik boru kilidini çekerek kilitleyin. Belirgin bir klik sesi duyacaksınız.
5. Donanım tutma birimini resimdeki (Res. 1/4) gibi emme borusuna takın.

Elektrikli süpürmeniz artık kullanıma hazır.

⚠ Dikkat:

Turbo fırçamız sadece hassas olmayan halıların, yollukların, paspasların ve benzerlerinin temizlenmesi içindir. Tereddütsüz olarak geleneksel bir fırçayla temizlemeyeceğiniz hiçbir eşyayı turbo fırça ile de temizlemeyin. Ayrıca ne hassas dokuya sahip olan mobilyaları, kumaşları, ne de diğer yüksek değerli veya cilalanmış zeminleri turbo fırça ile temizlemeyin. Maddi hasarlar söz konusu olabilir. Şüpheli durumlarda turbo fırçayı kullanmayın. Her durumda ilgili üreticilerin temizlik ve bakım açıklamalarını dikkate alın.

2.3 Süpürme

⚠ Uyarı:

Yaralanma tehlikesi! Hasar görmüş cihaz kullanılmamalıdır. Elektrikli süpürgeyi ve elektrik kablosunu her kullanımdan önce kontrol edin.

⚠ Uyarı:

Yaralanma tehlikesi! Özellikle merdivenleri süpürürken, her zaman cihazın yukarısında bulunmaya dikkat edin.

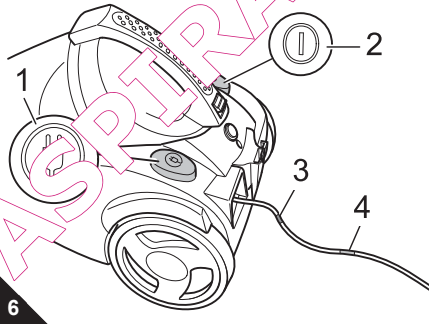
⚠ Dikkat:

Elektrikli süpürgeyi sadece, tüm filtreler sağlam, kuru ve düzgün şekilde takılı olduğunda kullanın. Açıklıkların tıkanmamış olduğundan emin olun. Aksi takdirde elektrikli süpürge zarar görebilir.

1. Arzu ettiğiniz temizleme parçasını takın (her defasında temizleyeceğiniz zemine göre (Res. 2 veya Res. 4)).
2. Elektrik kablosunu sarı işarete kadar (Res. 6/4) dışarı çekin.

⚠ Uyarı:

Elektrik çarpma tehlikesi! Kırmızı işaret (Res. 6/3) görünüyorsa, kabloyu depolama düğmesi (Res. 6/1) sarı işarete kadar tekrar içeri çekin. Aksi takdirde kablo kopabilir.



3. Fişi, koruma kontağı olan bir prize takın.
4. Elektrikli süpürgeyi açma/kapama şalterinden (Res. 6/2) açın.
5. "Halı/sert zemin" ayar mandalını (Res. 3/1) her defasındaki zemin kaplamasına uygun ayarlayın:
 - uzun ve kısa tüylü halılar, kilimler için (Res. 3/2)
 - laminat, fayans, PVC vs. gibi sert zeminler için (Res. 3/3).
6. Elektrikli süpürgeyi, temizleme için bir kızak gibi arkanızdan çekin. Yer kaplaması üreticilerinin tavsiyelerine uyun.

Açıklama:

Ek hava regülatörü (Res. 1/4) ile emme gücünü, örneğin içeri çekilmiş nesnelere tekrar dışarıya çıkarabilmek için daha az emme gücü gerektiğinde, hızlı şekilde düşürebilirsiniz.

2.4 Kapatma

1. Elektrikli süpürgeyi açma/kapama şalterinden (Res. 6/2) kapatın ve fişi prizden çekin.
2. Fişi elinizde tutun.

⚠ Uyarı:

Yaralanma tehlikesi! Elektrik kablosunun kontrolsüz şekilde içeri toplanmasında bu kişilerin ve eşyaların ayaklarına dolanabilir, düşmeye sebep olan bir tuzak haline gelebilir veya nesnelere devirebilir. Bu yüzden fişi elinizde tutun ve elektrik kablosunu toplamak için içeri çekerken elinizde kontrol edin.

3. Elektrik kablosunu toplamak için kablo toplama düğmesine (Res. 6/1) basın.

2.5 Taşıma ve Muhafaza Etme

- Taşıma için elektrik süpürgesini, toz kabının yanında taşıyabilirsiniz.

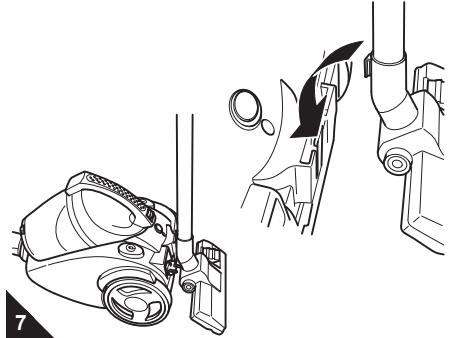
⚠ Uyarı:

Yaralanma tehlikesi! Dinlenme aralarınızda cihazı kapatın ve açıklamaları dikkate alın: ▷ Bölüm 2.4, „Kapatma“.

⚠ Dikkat:

Elektrikli süpürgeyi taşıırken, yanlışlıkla toz kabı kilidine basmamaya dikkat edin.

- Bir yere kaldırmak veya çalışma aralarında, park kancasını park tutma birimine asabilirsiniz (Res. 7).



Teleskobik borunun önce kapatılması tavsiye edilir (Res. 1/5).

⚠ Dikkat:

Cihazı asla doğrudan ısı kaynakları yanına koymayın (örneğin kalorifer, soba). Doğrudan güneş ışığı almasını engelleyin. Isı, cihaza zarar verebilir.

- Uzun süreli bir depolama için toz kabını ▷ Bölüm 3.1, „Toz kabını boşaltma“ boşaltın ve içeriğini düzgün şekilde atın/imha edin.

- Cihazı her zaman serin, kuru ve çocukların erişemeyeceği bir yerde bulundurun.

3 Bakım

3.1 Toz kabını boşaltma

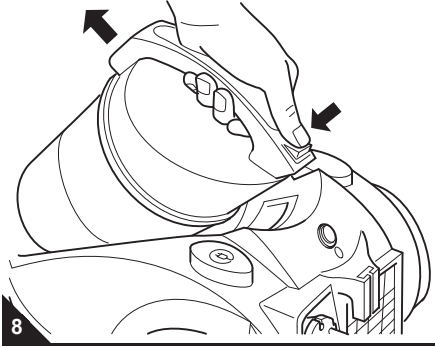
■ Her temizleme sonrasında toz kabını boşaltın, böylece elektrik süpürgezinin emme gücünü muhafaza edersiniz.

■ Ancak toz kabını en geç, toz kabındaki "MAX"-işaretine ulaşıldığında veya temizlik göstergesi (Res. 1/8) yandığında boşaltın.

⚠ Dikkat:

Toz kabını boşaltmadan önce cihazı kapatın. Böylece tozun cihazı kirletmesini ve cihaza zarar vermesini engellersiniz.

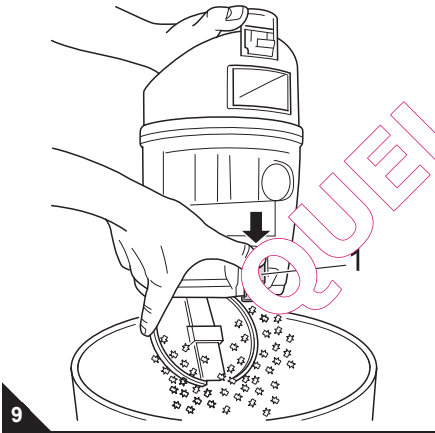
1. Kilit düğmesine basarak (Res. 8) toz kabının kilidini açın ve akabinde toz kabını konsolü içinden alın.



Açıklama:

Tozun dışarıya çıkmaması için toz kabının çıkarılmasında dikkatli hareket edin.

2. Toz kabını, bunu bir çöp kovasının derin şekilde içine tutarak ve ondan sonra taban plakasının açılması için şalteri (Res. 9/1) kullanarak boşaltın.



Açıklama:

Toz kabı muhteviyatını, ev atığıyla yasak olan bir kir ihtiva etmediği sürece, ev çöprü ile birlikte atabilirsiniz/imha edebilirsiniz.

3. Olası olarak toz kabında bulunan toz artıklarını temizleyin.
4. Taban plakasını tekrar kapatın. Bu, belirgin şekilde yerine oturup kiletlenir.
5. Bu fırsatla aynı anda lamel merkez filtresini temizleyin/değiştirin ▷ Bölüm 3.4, „Motor koruma filtresini temizleme/değiştirme“.
6. Toz kabını tekrar konsolü içine yerleştirin. Bunun duyulabilir ve hissedilebilir şekilde yerine kiletlenmesi gerekir.

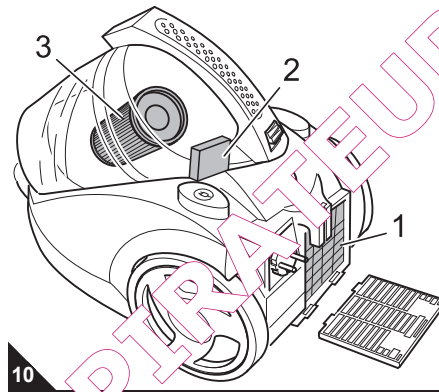
3.2 Filtre değiştirme

⚠ Dikkat:

Tüm filtreler çamaşır makinesinde ve bulaşık makinesinde yıkanmaya uygun değildir.

- Aşağıda belirtilen temizleme ve değiştirme aralıklarına uyun.
- Hasar gören filtreyi hemen yenisiyle değiştirin.

Aşağıdaki 3 filtre monte edilmiştir:



■ Dışa üfleme filtresi (Res. 10/1)

- Temizleme: her defasındaki kirlenme derecesine bağlı olarak, fakat ayda asgari 1 defa
- Değiştirme: Her 6 ayda bir

■ Motor koruma filtresi (Res. 10/2)

Toz ve kir partikülleri, motor koruma filtresine yerleşebilir ve hava akımını düşürebilirler.

- Temizleme: her defasındaki kirlenme derecesine bağlı olarak, fakat ayda asgari 1 defa
- Değiştirme: Her 6 ayda bir

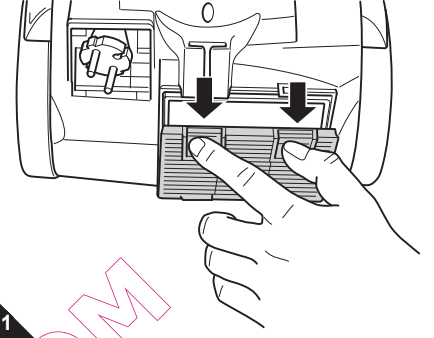
■ Lamel merkezi filtresi (Res. 10/3)

Toz ve kir partikülleri, lamel merkezi filtresine yerleşebilir ve hava akımını düşürebilirler.

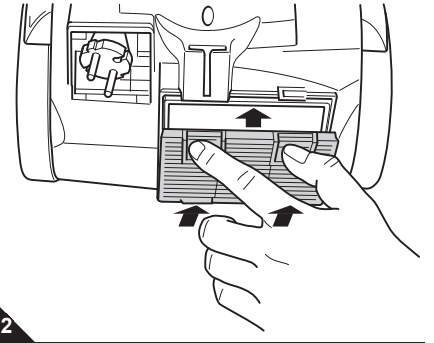
- Temizleme: **Emme gücünü muhafaza etmek için, filtreyi her süpürme işlemi sonrasında temizleyin.**
- Değiştirme: Lamel merkezi filtresi çok aşırı kirlenmişse veya artık temizlenemiyorsa, bunu, yeni bir filtre ile değiştirin (▷ Bölüm 4.2, „Aşınabilir parça listesi“).

3.3 Dışa üfleme filtresini temizleme/değiştirme

1. Cihazı kapatın.
2. Dışa üfleme filtresi kapağının kilidini aşağıya bastırın ve dışa üfleme filtresi kapağını açın (Res. 11).

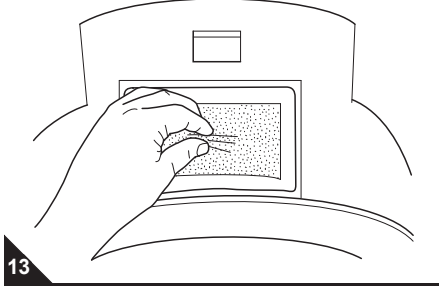


3. Dışa üfleme filtresini çıkarın.
4. Dışa üfleme filtresini, filtre tutacağı ile birlikte bir çöp kovası üzerinde tutun ve sonra filtre elemanını, filtre tutacağından ayırın.
5. Dışa üfleme filtresi elemanını vurarak çıkarın. Bu şekilde yeterince temizlenmiyorsa, o zaman elle iyice yıkayın, iyice silkeleyin ve tekrar yerine yerleştirmeden önce asgari 15 saat kurutun.
6. Temizlenmiş/yeni dışa üfleme filtresi elemanını (▷ Bölüm 4.2, „Aşınabilir parça listesi“) filtre tutacağı içine yerleştirin.
7. Dışa üfleme filtresini konsolü içine geri yerleştirin.
8. Dışa üfleme filtresi kapağını önce aşağıya yerleştirin ve sonra, duyulabilir ve hissedilebilir şekilde yerine kiletlenene kadar kapatın (Res. 12).

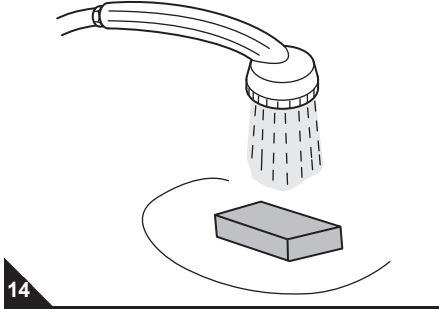


3.4 Motor koruma filtresini temizleme/değiřtirme

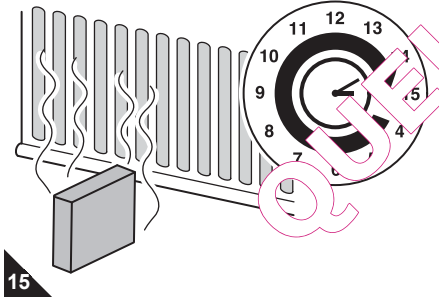
1. Cihazı kapatın, toz kabını alın ve bunu boşaltın ▷ Bölüm 3.1, „Toz kabını boşaltma“.
2. Motor koruma filtresini konsolundan çıkarın (Res. 13).



3. Toz artıklarını çöp kovası içine vurarak temizleyin.
4. Filtreden geçen su temiz kalana kadar motor koruma filtresini soğuk suyla yıkayın (Res. 14). Ancak yoğun olarak kirlenmiş veya hasarlı bir motor koruma filtresini yenisiyle deęiřtirin (▷ Bölüm 4.2, „Ařınabilir parça listesi“).



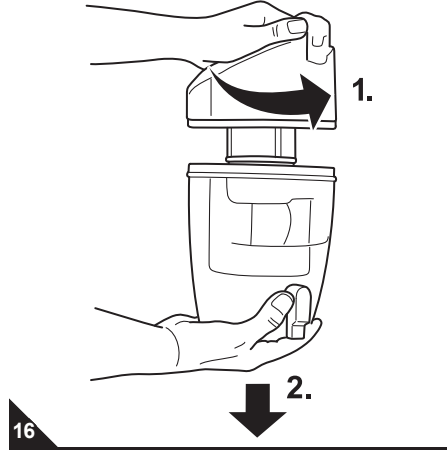
5. Motor koruma filtresini oda sıcaklığında yaklaşık 15 saat kurutun (Res. 15).



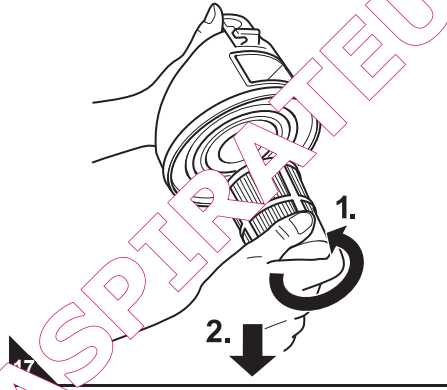
6. Filtreyi, tamamen kuruduktan sonra konsolu içine yerleřtirin.

3.5 Lamel merkezi filtresini temizleme/deęiřtirme

1. Cihazı kapatın, toz kabını alın ve bunu boşaltın ▷ Bölüm 3.1, „Toz kabını boşaltma“.
2. Kapaęı, bunu saat yönünün aksine döndürerek çıkarın (Res. 16/1.,2.).

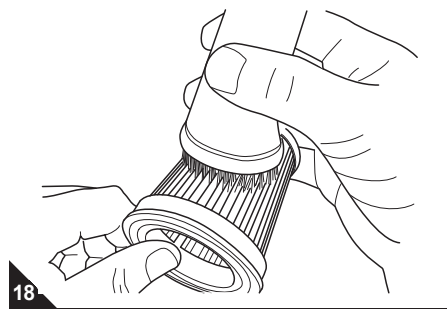


3. Sonra lamel merkezi filtresini saat yönünün aksine çevirerek kapaktan çıkarın (Res. 17/1.,2.).



Lamel merkezi filtresini bir çöp kovası üzerine tutun ve bundan sonra filtre elemanlarını birbirinden ayırın.

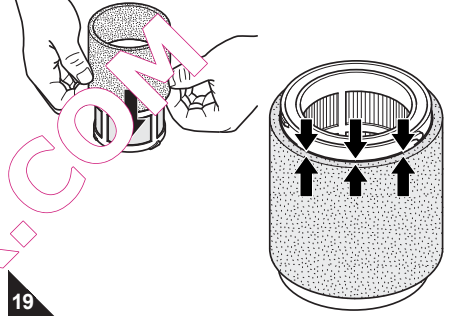
5. Kabaca temizlemek için parçalara hafifçe her yandan vurun.
6. Lamel merkezi filtresini iyice kuru olarak temizlemek için, teslimat kapsamında mevcut mobilya fırçasını resimdeki gibi yerleřtirin (Res. 18).



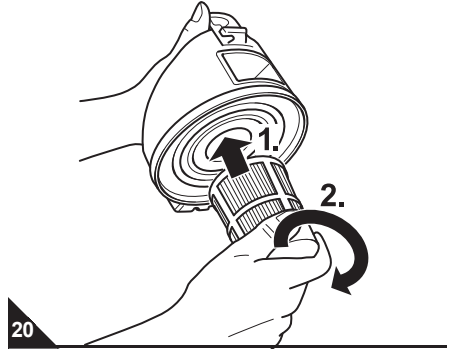
Açıklama:

Lamel merkezi filtresi elemanları, iyice kuru temizleme sonrasında yine de kirli kalırsa, bunları bir duř bařlıęı ile iyice yıkayın. Bu esnada temizleme maddeleri veya sert kılı fırçalar kullanmayın. Akabinde filtre elemanlarını kurutmaya bırakın (oda sıcaklığında yaklaşık 15 saat). Parçaları, ancak tamamen kuruduktan sonra tekrar birleřtirin.

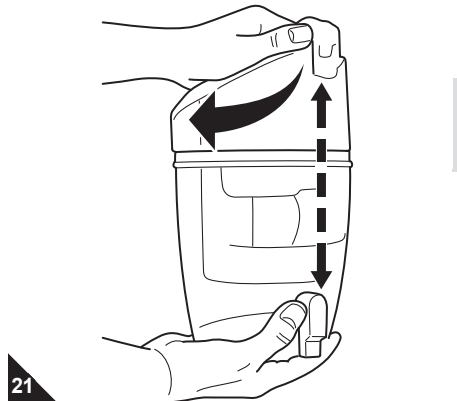
7. Lamel merkezi filtresi elemanlarını tekrar birleřtirin.
8. Lamel merkezi filtreniz opsiyonel filtre kovanı ile donatılmışsa, bunun, yerleřtirme sonrasında filtrenin üst kenarı ile kapanmasına dikkat edin (Res. 19).



9. Lamel merkezi filtresini, bunu saat yönünde çevirerek, tekrar toz kabının kapaęına monte edin (Res. 20).



10. Kapaęı tekrar toz kabı üzerine yerleřtirin ve bunu, saat yönünde çevirerek kilitleyin. Burada, üst üste yerleřtirme esnasında toz kabı ve taban plakası için kilitlemin üst üste bulunmasına dikkat edin (Res. 21).



11. Toz kabını tekrar yerine takın. Bunun duyu-labilir řekilde yerine kilitlemesi gerekir.

4 Sorun Giderme

4.1 Cihazı geri göndermeden

Yetkili Royal satıcısını, Royal servis ortağını veya uzman teknik servisi aramadan önce, aşağıdaki tablodan, sorunu kendiniz giderip gideremeyeceğinize bakın.

⚠ Uyarı:
Yaralanma tehlikesi! Asla arızalı bir cihazı kullanmayın! Sorunu aramadan önce, cihazı kapatın ve fişini çekin, ▷ Bölüm 2.4, „Kapatma“.

Sorun	Olası sebep	Çözüm
Cihaz çalışmıyor	Fişi takılmamış.	Fişi bir prize takın ve cihazı çalıştırın, ▷ Bölüm 2.3, „Süpürme“.
	Prizden elektrik gelmiyor.	Elektrik süpürgesini, elektrik geldiğinden emin olduğunuz başka bir prize deneyin.
	Elektrik kablosu arızalı.	Kabloyu Royal Appliance-Müşteri Hizmetlerine değiştirin, Adres ▷ Sayfa 40, „International Service“.
Cihaz aniden emmeyi bırakıyor	Aşırı ısınma koruması devrede (muhtemelen tıkanmış emme yolları, filtre, vb. sebebiyle)	Cihazı kapatın ve fişi prizden çekin. Aşırı ısınma sebebini giderin. Tıkanmış emme yolları, filtre, v b.). Yaklaşık 45 dakika bekleyin. Soğumuş cihazı tekrar açabilirsiniz.
Emme gücü azalıyor veya temizlik göstergesi (Res. 1/8) yandığında boşaltın	Toz kabı dolu veya tıkanmış.	Toz kabını boşaltın/temizleyin.
	Süpürme parçası, teleskobik boru veya emme hortumu tıkanmış.	Tıkanmayı gidermek için gerekliyse uzun bir ahşap çubuk kullanın (ör. n. bir temizlik süpürgesi sapı).
	Filtre kirlidir.	İlçem filtre seti veya opsiyonel filtre kovanını değiştirin/temizleyin, ▷ Bölüm 3.3, „Dışa üfleme filtresini temizleme/değiştirme“, ▷ Bölüm 3.4, „Motor koruma filtresini temizleme/değiştirme“ ya da ▷ Bölüm 3.5, „Lamel merkezi filtresini temizleme/değiştirme“.
Kusursuz çalışmaya rağmen temizleme sonucu tatmin edici değil	Takılan yer temizleme parçası, zemine uygun değil.	Parçayı değiştirin (Res. 2 veya Res. 4).
	"Hali/sert zemin" ayar mandalı (Res. 3/1) kaplama üzerinde uygun konumda değil.	"Hali/sert zemin" ayar mandalının konumunu, zemin kaplamasına uygun hale getirin (Res. 3).
Cihaz alışılmamış şekilde gürültü çıkarıyor	Emilen partiküller hava yollarını tıkanmış.	Partikülleri temizleyin. Bunun için gerekliyse uzun bir ahşap çubuk kullanın (ör. n. bir temizlik süpürgesi sapı).

Açıklama:
Eğer sorunu bu tablo yardımıyla gideremediyse, Royal Müşteri Hizmetlerinin servis çağrı hattını arayın (▷ Sayfa 40, „International Service“).

4.2 Aşınabilir parça listesi

Ürün no.	Tanımına
2881001	Dört parçalı filtre seti (1 lamel merkez filtre, 1 motor koruma filtresi, 2 filtre kovani)
2881003	Dışa üfleme filtresi (1 dışa üfleme filtresi)
2881077	Filtre kovani seti

4.3 Tedarik kaynakları

Bakınız ▷ Sayfa 40, „International Service“.

4.4 Atma/İmha Etme



Cihazı, ülkenizde geçerli çevre koruma yönetmeliklerine uygun olarak atın/imha edin. Elektriksel atıklar, ev atıkları ile birlikte atılamazlar/imha edilemezler.

Bunun yerine eski cihazların iadesi için yerel toplama yerlerini kullanın. Kullanılan filtreler, çevre dostu materyallerden imal edilmişlerdir. Bunları ev çöpüyle atabilirsiniz.

4.5 Garanti kapsamı

AB Yönetmeliği 1999/44/AT uyarınca yasal garanti kuralları geçerlidir.

AB üyesi olmayan ülkelerde, ilgili ülkede geçerli asgari garanti istemleri geçerlidir.



▷ Sayfa 40, „International Service“

QUEL ASPIRATEUR.COM

<p>DE Kundenservice: Royal Appliance International GmbH Abt. Kundenservice Jagenbergstraße 19 41468 Neuss DEUTSCHLAND</p> <p>Tel.: +49 (0) 180 - 501 50 50* Fax: +49 (0) 2131 - 60 90 60 95 Hotline Ersatzteile: 01805 15 85 08* E-Mail: Ersatzteilshop@dirdevil.de www.dirdevil.de servicecenter@dirdevil.de</p> <p><small>*0,14 €/Minute aus dem deutschen Festnetz (deutscher Mobilfunkhöchstpreis 0,42 €/Minute)</small></p>	<p>DE Zubehör und Ersatzteile: Service Center Feuerbach KG Corneliusstr. 75 40215 Düsseldorf DEUTSCHLAND</p> <p>Tel.: +49 (0) 1805 - 15 85 08* Fax: +49 (0) 211 - 37 04 97</p> <p>dirdevil-service@t-online.de www.dirdevil-service.de</p> <p><small>*0,14 €/Minute aus dem deutschen Festnetz (deutscher Mobilfunkhöchstpreis 0,42 €/Minute)</small></p>	<p>AT Zmugg Elektronik Service und Vertriebges. M.b.H. Fabriksgasse 27 8020 Graz ÖSTERREICH</p> <p>Tel. +43 - 316 - 77 21 20 Fax +43 - 316 - 77 21 20 10 Tel. Ersatzteile: +43 - 316 - 77 21 20 14 Fax Ersatzteile: +43 - 316 - 77 21 20 15</p> <p>zmuggelelektronik@utanet.at www.zmuggelelektronik.at</p>	<p>BE Z.E.S. Goes B.V. T.a.v. afd. Service Pearyweg 1 4462 GT Goes NEDERLAND</p> <p>Tel: +31 - 113 - 24 07 00 Fax: +31 - 113 - 24 07 50 dirdevil@zesgoes.nl www.zesinternational.com</p>
<p>BG Pirita Ltd. 6, Tzar Ivan Assen II Str. entr. 2, ap.6 1124 Sofia България</p> <p>Tel: +35 (0) 9 2 973 11 31 Fax: +35 (0) 9 2 944 96 49 office@pirita.bg www.pirita.bg</p>	<p>CH Bluepoint-Service SAGL Via Cantonale 14 6917 Barbengo SWITZERLAND</p> <p>Tel.: +41 (0)91 980 49 73 Fax.: +41 (0)91 605 37 55 info@bluepoint-service.ch www.bluepoint-service.ch</p>	<p>CZ K+P service s.r.o. Vančurova 83 33901 Klatovy Česká Republika</p> <p>Tel: +420 - 602 366 221</p> <p>k.p.servis@seznam.cz www.tvservis.eu</p>	<p>DK WhiteBrown A/S Service c/o Baltship Seaintainers Logistics Fælledvej 6 8260 Årslev DANMARK</p> <p>Tel.: +45 73326150 info@whitebrown.eu</p>
<p>ES Venta de recambios: Recambios y accesorios online</p> <p>Telf. +34 665931296</p> <p>consultas@recambiosyaccesoriosonline.es www.recambiosyaccesoriosonline.es</p>	<p>ES Call Center / Helpline: Call Center Madrid, S.L. Tel.: +34 902 070 425 Fax: +34 931 878 922</p> <p>atencion.cliente@dirdevil.es</p>	<p>ES Reparaciones y recambios: SAT Eixample Calabria 277 08029 Barr. Jona ESPANA</p> <p>Tel: +34 934 306 950 Fax: +34 934 306 950 sateixample@hotmail.com</p>	<p>ES Reparaciones y recambios: Electronica Latina, S.L. Paseo Virgen del Puerto 13 28005 Madrid ESPANA</p> <p>Tel.: +34 913 665 202 Tel.: +34 913 665 203 Fax: +34 913 641 233 eleclatina@hotmail.es</p>
<p>ES Reparaciones y recambios: Servicios Tecnicos B E A Germana de Foix 1 50015 Zaragoza ESPANA</p> <p>Tel.: +34 976 520 077 Fax: +34 976 528 200 satbea@satbea.es www.satbea.es</p>	<p>FI Simson Huoltopalvelu Oy Karvaamokuja 1 00380 Helsinki SUOMI</p> <p>Tel.: +358 (0) 20 700 37 00 Fax: +358 (0) 20 755 20 99 huolto@simson.fi www.simson.fi</p>	<p>FR Service Après Vente France Tel.: +33 (0)810 810 307** **Coût d'un appel local depuis un téléphone fixe français. Coût depuis un mobile suivant opérateurs. Horaires : lundi - vendredi de 9h à 18h</p> <p>savdirdevil@tti-fc.com www.dirdevilsav.fr</p>	<p>FR OPM FRANCE Service pièce de rechange 33 rue du Bois Briand BP 61635 44316 NANTES CEDEX 3 FRANCE</p> <p>Tel.: +33 2 40 49 64 25 Fax: +33 2 40 93 96 22 opm@opm-france.com www.opm-france.com</p>
<p>HU SEKON BT. Budafoki út 60 1117 Bp. MAGYARORSZÁG</p> <p>Tel: +36 (0)1-205-3180 Fax: +36 (0)1-205-3181 Mobil: +36 (0)70-297-6985 service@invitone.hu www.invitone.hu</p>	<p>IT Cambi Elettrodomestici Corso L. Zanussi 11 33080 Porcia ITALIA</p> <p>Tel.: +39 0434 55 08 33 Fax: +39 0434 18 51 001</p> <p>info@elettrodomesticircambi.com www.elettrodomesticircambi.com</p>	<p>KO D.Z."VALENTINI" Jakov Xoxa p.n. 10000 Prishtine KOSOVO</p> <p>Tel.: +386 49 800 400 Tel.: +377 44 238 440 Tel.: +377 44 168 441 Fax: +381 38 225 000 valentini.service@gmail.com</p>	<p>LU Z.E.S. Goes B.V. T.a.v. afd. Service Pearyweg 1 4462 GT Goes NEDERLAND</p> <p>Tel: +31 - 113 - 24 07 00 Fax: +31 - 113 - 24 07 50 dirdevil@zesgoes.nl www.zesinternational.com</p>
<p>NL Z.E.S. Goes B.V. T.a.v. afd. Service Pearyweg 1 4462 GT Goes NEDERLAND</p> <p>Tel: +31 - 113 - 24 07 00 Fax: +31 - 113 - 24 07 50 dirdevil@zesgoes.nl www.zesinternational.com</p>	<p>NO Easy Robot AS K.G. Meldahlsvei 9 1671 Kråkerøy NORGE</p> <p>Tel.: +47 4034657</p> <p>post@easyrobot.no www.easyrobot.no</p>	<p>PL Obsługa Gwarancyjna i Serwisowa QUADRA-NET Sp. z o.o. 61-888 Poznań, ul. Składowa 5 POLSKA</p> <p>Tel.: +48 (0)66 444 88 00 Fax.: +48 (0)61 642 90 62 infolinia@quadra-net.com www.quadra-net.pl</p>	<p>PT Famatécnica Rua António Enes, nº 20 C 1050-025 Lisboa PORTUGAL</p> <p>Tel.: +35 121 314 35 10 Tel.: +35 121 353 55 65 Fax: +35 121 35 35 565 famatecnica@netcabo.pt</p>
<p>SI Strojinc Ciril s.p. Koseskega ul. 1a 1000 Ljubljana SLOVENIJA</p> <p>Tel: +386 -1- 42 28 489</p>	<p>SK PREMT s.r.o. Skladová 1 91701 Trnava SLOVAKIA</p> <p>Tel: +42 (0) 1 33 55 45 007 Fax: +42 (0) 1 33 55 45 007 premt@premt.sk www.premt.sk</p>		



DE Servicekarte • GB Service card
FR Carte de service • NL Servicekaart
ES Tarjeta de servicio • IT Tagliando di servizio
TR Garanti kapsamı

**NUR GÜLTIG MIT RECHNUNGSKOPIE! • VALID ONLY INCLUDING A COPY OF THE PURCHASE SLIP!
VALABLE UNIQUEMENT AVEC UNE COPIE DE LA FACTURE! • ALLEEN GELDIG MET KOPIE VAN DE REKENING!
¡VÁLIDO SÓLO CON COPIA DE FACTURA! • VALIDO SOLO SE CORREDATO DA UNA COPIA DELLA FATTURA!
SADECE FATURA SURETİ İLE GEÇERLİDİR!**

Absender: Bitte Blockschrift in Großbuchstaben • From: Please print in capitals • Expéditeur : Veuillez écrire en caractères d'imprimerie et en majuscules • Afzender: a.u.b. blokletters in grote letters • Remitente: Por favor, escriba en letra de imprenta y en mayúsculas • Mittente: Per cortesia in stampatello a lettere maiuscole • Gönderen: Lütfen büyük harfler ve düz yazıyla

Name • Name • Nom • Naam • Nombres y apellidos • Nome • İsim

Straße und Hausnummer • Street and house number • Rue et numéro de maison • Straat en huisnummer • Calle y número • Via e numero civico • Sokak ve no

PLZ und Ort • Zip code and town • Numéro postal et lieu • Postcode en plaats • C.P. y ciudad • CAP e località • Posta kodu ve yer

Telefon mit Vorwahl • Phone number (with area code) • Téléphone avec indicatif • Telefoon met kengetal • Teléfono con prefijo • Telefono con prefisso • Şehirlerarası kodla telefon

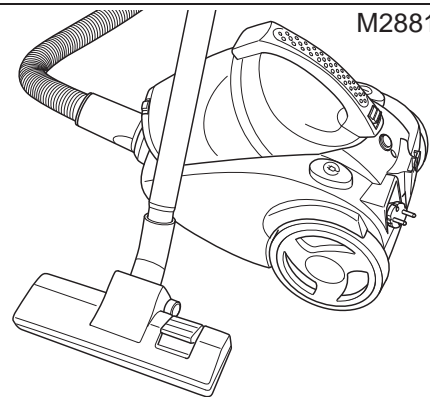
centrino
cleancontrol

E-Mail • email • Courriel • E-mail • Correo electrónico • e-mail • E-Posta

M2881

Kaufdatum • Date of purchase • Date d'achat • Datum van aankoop • Data de compra • Data d'acquisto • Satın alma tarihi

Datum, Unterschrift des Käufers • Date and own signature • Date, signature de l'acheteur • Datum, handtekening van de koper • Fecha, firma del comprador • Data, firma dell'acquirente • Tarih, satın alanın imzası



Fehlerbeschreibung • Description of the malfunction • Description du problème • Omschrijving van de fout • Descripción del fallo • Descrizione del difetto • Hata tanımı:

Bitte diesen Abschnitt ausschneiden und dem Gerät beilegen. • Please detach this part and send it in with the appliance. • Veuillez détacher cette partie et la joindre à l'appareil. Dit deel a.u.b. uitknippen en bij het apparaat leggen. • Por favor, recorte este resguardo y añádelo al aparato. • Per cortesia ritagliare questa sezione e allegarla all'apparecchio. Lütfen bu bölümü kesin ve cihazın yanına ekleyin.



Royal Appliance International GmbH
Jagenbergstraße 19
41468 Neuss
Germany

servicecenter@dirdevil.de
www.dirdevil.de

+49 (0) 1805 - 10 90 19*
+49 (0) 2131 - 60 90 60 95

DE

* 0,14 €/Minute aus dem deutschen Festnetz, deutscher Mobilfunkhöchstpreis 0,42 €/Minute;

Die Gebühren für Telefonate aus dem Ausland (also außerhalb von Deutschland) richten sich nach den Preisen der jeweiligen ausländischen Anbieter und der jeweils aktuellen Tarife.

GB

* € 0,14 per minute from German landlines, maximum German mobile phone tariff € 0.42 per minute.

The costs of calls from abroad—outside Germany—depend upon the current prices of the respective foreign telephone company.

FR

* 0,14 € par minute depuis le réseau fixe allemand, 0,42 € par minute au maximum depuis le réseau mobile allemand;

Les coûts des appels depuis l'étranger (donc hors de l'Allemagne) dépendent des prix fixés par les opérateurs étrangers et des tarifs actuellement en vigueur.

NL

* 0,14 €/minuut vanuit het Duitse vaste telefoonnet, vanuit het Duitse mobiele netwerk max. 0,42 €/minuut;

De kosten voor telefoongesprekken vanuit het buitenland (dus buiten Duitsland) richten zich naar de prijzen van de betreffende buitenlandse aanbieders en de betreffende actuele tarieven.

ES

* 0,14 €/minuto desde la red fija alemana, precio máximo alemán para telefonía móvil 0,42 €/minuto;

Las tasas para las llamadas telefónicas desde el extranjero (fuera de Alemania) se orientan a los precios de cada servidor extranjero y a las correspondientes tarifas actuales.

IT

* 0,14 €/minuto da rete fissa tedesca, prezzo massimo per la telefonia mobile tedesca 0,42 €/minuto;

Le tariffe delle chiamate dall'estero (ovvero da fuori Germania) dipendono dai prezzi degli operatori telefonici stranieri e dalle tariffe di volta in volta in vigore.

TR

* Almanya'da sabit hatlardan 0,14 €/dakika; Alman mobil telefon azami fiyatı 0,42 €/dakika;

Yurtdışından (yani Almanya dışından) yapılan aramaların ücretleri ilgili yurtdışı operatörün fiyatlarına ve her defasında güncel tarifelerine göre belirlenir.