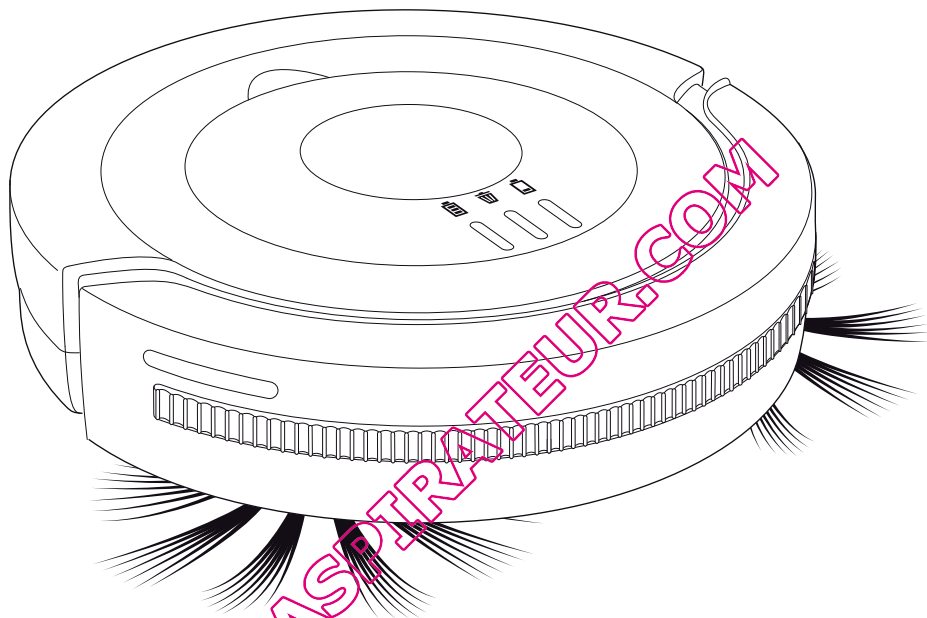


LIBERO



DE Bedienungsanleitung
Saugroboter 2-25

GB Operating Manual
Robot vacuum 26-49

FR Robot aspirateur
Mode d'emploi 50-73

NL Bedieningshandleiding
Zuigrobot 74-97

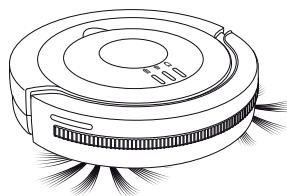
ES Manual de instrucciones
Robot aspirador 98-121

IT Robot aspirapolvere
Istruzioni per l'uso. 122-145

TR Kullanım Klavuzu
Süpürme Robotu... 146-169

Dirty Devil

Inhalt



Vielen Dank!

Es freut uns, dass Sie sich für den Saugroboter „Libero“ entschieden haben! Wir danken Ihnen für den Kauf und das entgegengebrachte Vertrauen.

Die vorliegende Bedienungsanleitung soll Ihnen dabei helfen, Ihren neuen Saugroboter kennenzulernen und in der Folge sicher und effizient einzusetzen.

Inhaltsverzeichnis

Technische Daten	3
Kennzeichnungen	3
1 Übersicht	4
1.1 Lieferumfang	4
1.2 Unterseite des Geräts	5
1.3 Im Inneren des Geräts	6
2 Funktionsweise	7
2.1 Arbeitsweise	7
2.2 Absturzsicherung	7
3 Sicherheitshinweise	8
3.1 zur Bedienungsanleitung	8
3.2 zu bestimmten Personengruppen	8
3.3 zur Stromversorgung	8
3.4 zum mitgelieferten Akkupack	9
3.5 zur bestimmungsgemäßen Verwendung	9
4 Auspacken und Montieren	10
4.1 Auspacken	10
4.2 Rundbesen montieren	10
4.3 Akkupack einsetzen	11
5 Akkupack im Gerät laden	12
6 Vor jedem Gebrauch	13
6.1 Empfindlichkeit der Fallsensoren einstellen	13
6.2 Raum vorbereiten	14
7 Gebrauch	15

7.1 Hartböden reinigen	15
7.2 Kurzflorige Teppiche reinigen	16
7.3 Ausschalten	16
8 Nach dem Gebrauch	17
8.1 Transportieren und Aufbewahren	17
8.2 Staubbehälter leeren	17
8.3 Staubbehälter und Filter reinigen	19
8.4 Staubbehälter und Filter einsetzen	20
9 Problembehebung	21
9.1 Falls das Gerät nicht arbeitet, wie es soll	21
9.2 Zubehör- und Ersatzteile nachbestellen	23
9.3 Falls das Gerät defekt ist	23
9.4 Akkupack ausbauen	24
9.4 Akkupack ausbauen	24
10 Garantie	25
10.1 Garantiebedingungen	25
10.2 Im Garantiefall	25

Technische Daten

Geräteart	: Saugroboter
Modell	: Libero
Modellnummer	: M606 (-0/-1/.../-8/-9)
Netzteil Eingang	: 100...240 V~, 50/60 Hz
Netzteil Ausgang	: 19 V DC, 600 mA
Akkus im Gerät	: Ni-MH, 14,4 V DC, 800 mAh, recycelbar
Betriebsdauer	: bis maximal 45 Minuten
Ladezeit	: ca. 4 Stunden
Staubbehältervolu- men	: ca. 270 ml
Gewicht (bei einge- setztem Akkupack)	: ca. 1,2 kg

Technische und gestalterische Änderungen im Zuge stetiger Produktverbesserungen vorbehalten.
© Royal Appliance International GmbH

Kennzeichnungen



: Nur für den Hausgebrauch



: entspricht den europäischen Richtlinien



: Schutzklasse II
(Schutzisolierung)



: Nicht im Hausmüll entsorgen

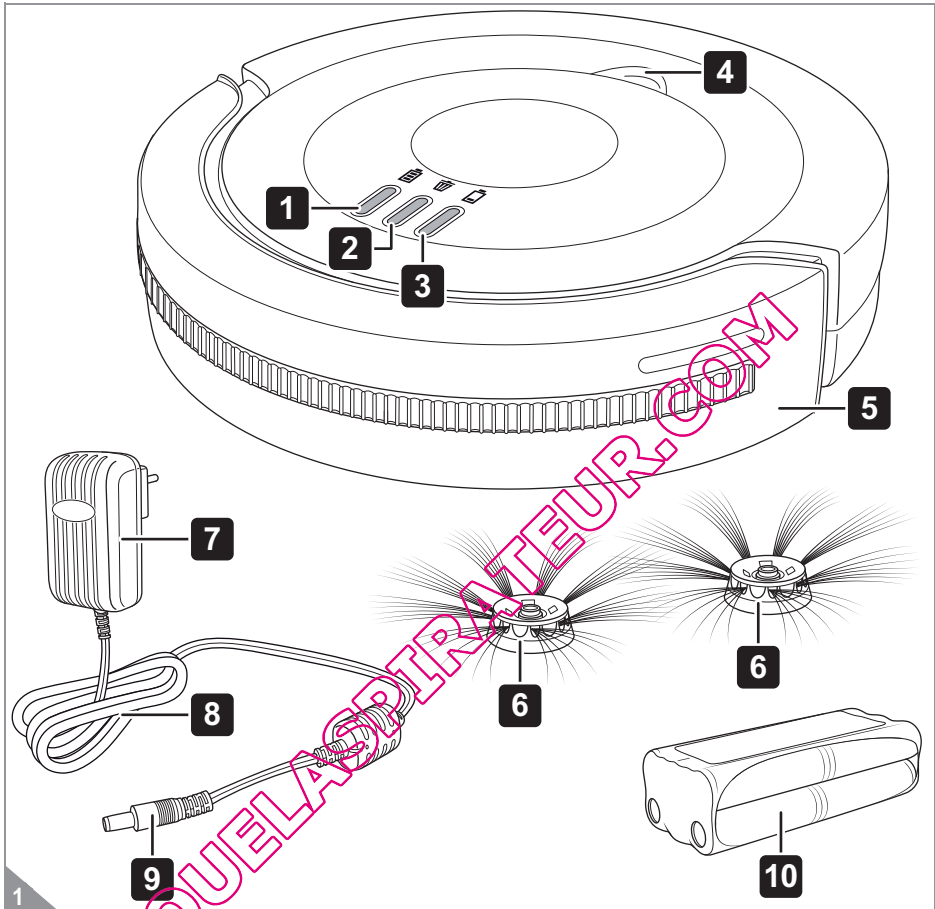







„OPEN“: Zum Öffnen hier kräftig ziehen.

„This side up“: Akkupack mit dieser Seite nach oben einlegen.

1 Übersicht

1.1 Lieferumfang

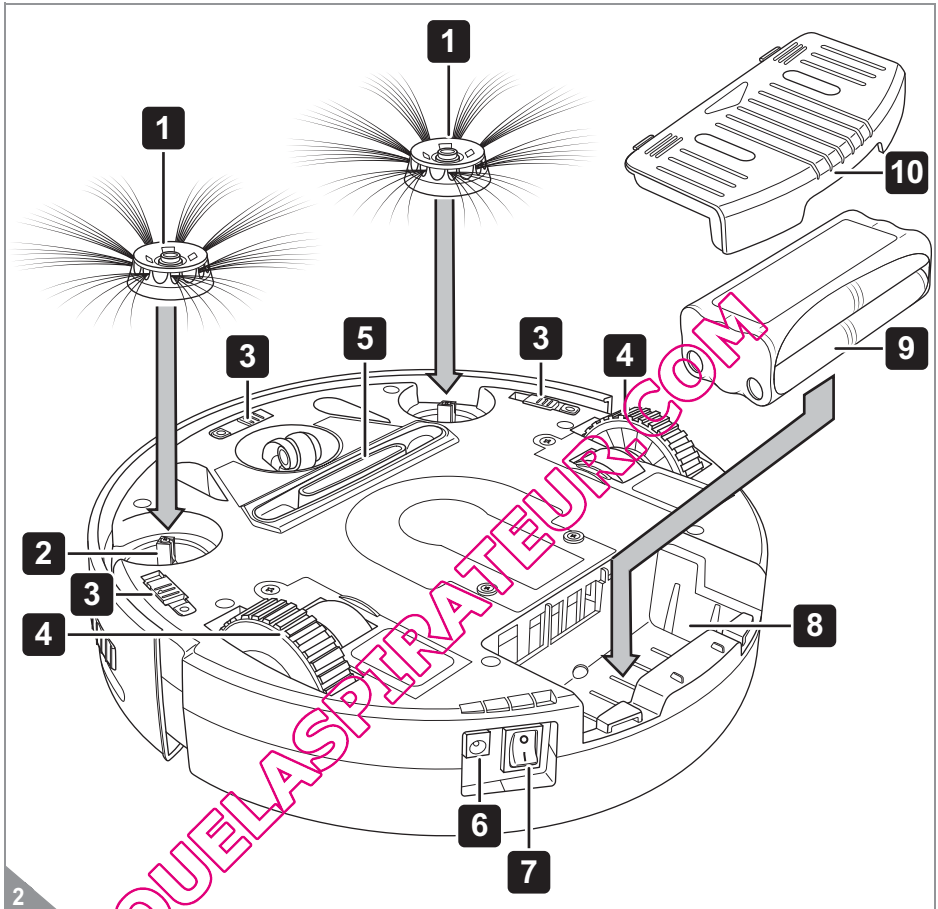


- 1 Ladekontrollleuchte „“:
- blinkt blau, wenn der Akkupack geladen wird
 - leuchtet dauerhaft blau, wenn der Akkupack aufgeladen ist
 - blinkt im Betrieb abwechselnd mit „“
- 2 Reinigungsanzeige „“:
- leuchtet rot, wenn der Staubbehälter geleert werden muss
- 3 Batterieanzeige „“:
- leuchtet rot, wenn der Akkupack geladen werden muss oder das Gerät keinen Bodenkontakt hat
 - blinkt im Betrieb abwechselnd mit „“

- 4 Eingriffmulde zum Lösen des Staubbehälterfachdeckels
- 5 Stoßfänger
- 6 Rundbesen
- 7 Netzteilstecker
- 8 Netzteilkabel
- 9 Netzteiladapter
- 10 Akkupack
- nicht abgebildet: Bedienungsanleitung

1 Übersicht

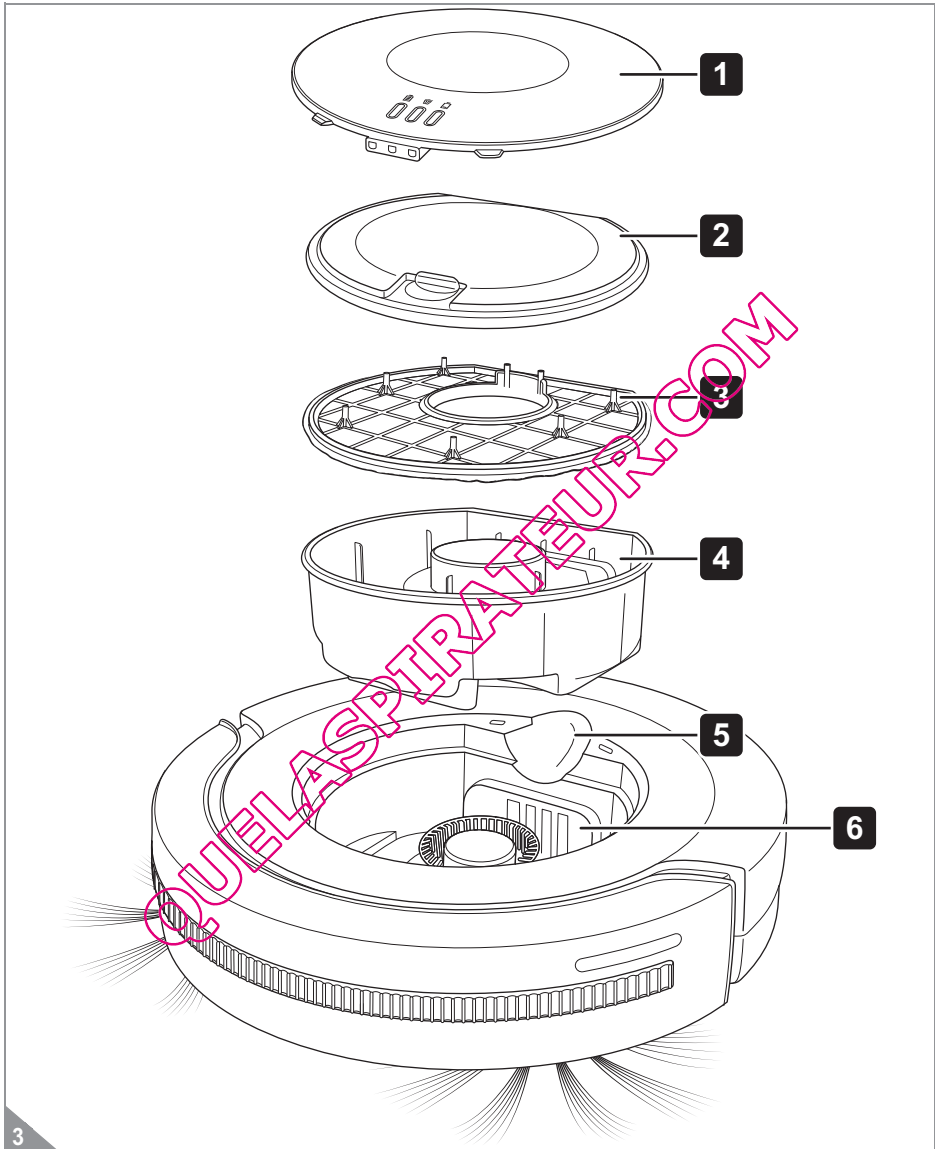
1.2 Unterseite des Geräts



- | | |
|--|-----------------------|
| 1 Rundbesen | 6 Ladebuchse am Gerät |
| 2 Aufnahme für Rundbesen | 7 Ein-/Aus-Schalter |
| 3 Schieberegler zur Einstellung der Empfindlichkeit der Fallsensoren | 8 Akkufach |
| 4 gummierte Antriebsräder | 9 Akkupack |
| 5 Saugeinlass | 10 Akkufachdeckel |

1 Übersicht

1.3 Im Inneren des Geräts



1 Staubbehälterfachdeckel

2 Staubbehälterdeckel

3 Filter

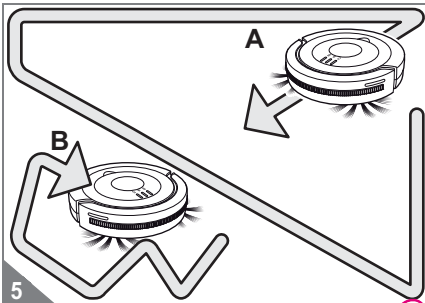
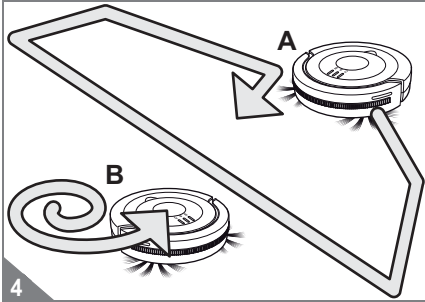
4 Staubbehälter

5 Eingriffmulde zum Lösen des Staubbehälterfachdeckels

6 Staubbehälterfach

2 Funktionsweise

2.1 Arbeitsweise



Sie haben mit dem Saugroboter „Libero“ einen vollautomatisch arbeitenden Saugroboter erworben.

Ihr Roboter durchläuft beim Reinigen die folgenden 3 Modi:

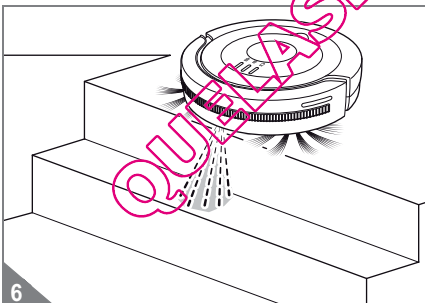
- „Zufallsmodus“ (Abb. 4/A, Abb. 5/B)
- „Kreiselmodus“ (Abb. 4/B)
- „Kantenmodus“ (Abb. 5/A)

Falls das Gerät am Ende des „Kantenmodus“ nicht abgeschaltet wird, beginnt der Zyklus erneut mit dem „Zufallsmodus“.

Diese Programmabfolge ermöglicht das lückenlose Reinigen auf der Grundlage sich überlappender Bahnen. Voraussetzung hierfür ist, dass der Raum nicht zu groß ist und das Gerät im „Kreiselmodus“ nicht zu früh auf ein Hindernis trifft.

Falls das Gerät auf ein Hindernis trifft, registriert dies der Stoßfänger und es ändert die Fahrtrichtung. Falls das Gerät im „Kreiselmodus“ auf ein Hindernis trifft, geht es sofort in den „Kantenmodus“ über.

2.2 Absturzsicherung



Ihr Saugroboter erkennt mithilfe von 3 Fallsensoren selbstständig vor ihm liegende Abgründe (Abb. 6). Er ändert daraufhin seine Fahrtrichtung und reinigt in entgegengesetzter Richtung weiter.

Tieferliegende Flächen, wie z. B. Treppenstufen, werden erkannt und somit von der Reinigung ausgespart.

Die Empfindlichkeit der Fallsensoren können Sie einstellen, ► *Kapitel 6.1, „Empfindlichkeit der Fallsensoren einstellen“.*

3 Sicherheitshinweise

3.1 zur Bedienungsanleitung

WARNUNG:

Warnt vor Gefahren für Ihre Gesundheit und zeigt mögliche Verletzungsrisiken auf.

ACHTUNG:

Weist auf mögliche Gefährdungen für das Gerät oder andere Gegenstände hin.

HINWEIS:

Hebt Tipps und Informationen hervor.

Lesen Sie die Bedienungsanleitung vollständig durch, bevor Sie mit dem Gerät arbeiten.

Bewahren Sie die Anleitung gut auf. Falls Sie das Gerät an Dritte weitergeben, geben Sie auch die Bedienungsanleitung mit.

Die Nichtbeachtung dieser Anleitung kann zu schweren Verletzungen oder Schäden am Gerät führen.

Für Schäden, die aufgrund der Nichtbeachtung dieser Bedienungsanleitung entstehen, übernehmen wir keine Haftung.

3.2 zu bestimmten Personengruppen

■ Diese Geräte können von Kindern ab 8 Jahren und darüber und von Personen mit verringerten physischen, sensorischen oder mentalen Fähigkeiten oder Mangel an Erfahrung und/oder Wissen benutzt werden, wenn sie beaufsichtigt werden oder bezüglich des sicheren Gebrauchs des Gerätes unterwiesen wurden und die daraus resultierenden Gefahren verstanden haben.

■ Das Gerät selbst ist kein Spielzeug. Kinder dürfen nicht mit dem Gerät spielen.

■ Reinigung und Benutzer-Wartung dürfen nicht durch Kinder ohne Beaufsichtigung durchgeführt werden.

■ Aus Sicherheitsgründen raten wir als Hersteller dringend, dass Kinder, gleich welchen Alters, nicht mit dem Gerät umgehen. Kinder, gleich welchen Alters, können die Gefahren, die von diesem Gerät ausgehen, definitiv nicht kennen oder verstehen. Bewahren Sie das Gerät für diesen Personenkreis unzugänglich auf.

■ Kinder dürfen sich unter anderem weder auf das Gerät stellen oder setzen.

■ Verpackungsmaterialien dürfen nicht zum Spielen verwendet werden. Es besteht Erstickungsgefahr.

3.3 zur Stromversorgung

Das Gerät wird mit elektrischem Strom aufgeladen. Dabei besteht grundsätzlich die Gefahr eines elektrischen Schlags. Achten Sie daher besonders auf Folgendes:

■ Fassen Sie das Netzteil niemals mit nassen Händen an.

■ Tauchen Sie Gerät oder Netzteil niemals in Wasser oder andere Flüssigkeiten und halten Sie es von Regen und Nässe fern.

■ Wenn Sie das Netzteil aus der Steckdose herausziehen wollen, ziehen Sie immer direkt am Netzteil. Ziehen Sie niemals am Netzteilkabel. Missbrauchen Sie das Netzteilkabel nicht zum Tragen des Netzteils.

■ Achten Sie darauf, dass das Netzteilkabel nicht geknickt, eingeklemmt oder überfahren wird oder mit Hitzequellen in Berührung kommen kann.

■ Laden Sie das Gerät nur, wenn die auf dem Netzteil angegebene elektrische Spannung mit der Spannung Ihrer Steckdose übereinstimmt.

■ Kontrollieren Sie das Netzteilkabel vor dem Benutzen des Netzteils auf eventuelle Beschädigungen.

■ Bevor Sie damit beginnen, das Gerät zu reinigen oder zu warten, stellen Sie sicher, dass das Netzteil aus der Steckdose gezogen ist.

3 Sicherheitshinweise

3.4 zum mitgelieferten Akkupack

Bei falschem Umgang mit Akkus besteht Verletzungs- und Explosionsgefahr.

■ Sollte es erforderlich sein, den Akkupack auszutauschen, wenden Sie sich an einen Fachhändler oder den Royal Appliance Kundendienst. Ersetzen Sie den Akkupack niemals selbst. Ersetzen Sie den Akkupack nicht durch andere Akkus oder Batterien.

■ Bevor Sie damit beginnen, den Akkupack ein- oder auszubauen, stellen Sie sicher, dass das Netzteil aus der Steckdose gezogen ist.

■ Schließen Sie den Akkupack niemals kurz, d. h. berühren Sie niemals beide Pole zur gleichen Zeit, insbesondere nicht mit elektrisch leitenden Gegenständen.

■ Nehmen Sie den Akkupack niemals auseinander und setzen Sie ihn niemals hohen Temperaturen aus.

■ Bei unsachgemäßem Umgang kann Flüssigkeit aus dem Akkupack austreten. Vermeiden Sie Kontakt mit der Flüssigkeit.

■ Verwenden Sie ausschließlich das mitgelieferte Netzteil zum Aufladen des Akkupacks. Laden Sie den Akkupack keinesfalls mit einem anderen Netzteil. Nutzen Sie das mitgelieferte Netzteil wiederum ausschließlich zum Aufladen des Akkupacks dieses Geräts.

■ Entsorgen Sie den Akkupack nach Gebrauchsende ausschließlich umweltgerecht und wie beschrieben, ▷ Kapitel 9.4, „Akkupack ausbauen“.

3.5 zur bestimmungsgemäßen Verwendung

■ Das Gerät darf nur im Haushalt eingesetzt werden. Dabei werden die besten Reinigungsergebnisse in kleinen oder in sich geschlossenen Räumen erzielt. Das Gerät ist für eine gewerbliche Nutzung nicht geeignet.

■ Das Gerät darf ausschließlich für das Reinigen auf ebenen, normal verschmutzten Hartböden eingesetzt werden. Falls die Rundbesen nicht montiert sind, können Sie es auch auf kurzflorigem Teppich einsetzen.

■ Jede weitere Verwendung gilt als nicht bestimmungsgemäß und ist untersagt.

■ **Verboten ist insbesondere:**

- Gebrauch, Aufbewahrung oder Aufladen des Geräts im Freien.
- Das Abstellen von Gegenständen auf dem Gerät.
- Das selbstständige Umbauen oder Reparieren des Geräts oder seines Netzteils.
- Das Hineinstecken von anderen Gegenständen in Öffnungen des Geräts als den in dieser Anleitung beschriebenen.
- Die Verwendung in der Nähe von explosiven oder leicht entzündlichen Stoffen.

■ **Verboten ist das Saugen von:**

- Menschen, Tieren, Pflanzen, insbesondere Haaren, Fingern und anderen Körperteilen sowie am Körper befindlichen Kleidungsstücken. Sie könnten eingezogen werden und Verletzungen hervorrufen.
- Wasser und anderen Flüssigkeiten. Feuchtigkeit im Inneren kann zum Kurzschluss führen.
- Toner (für Laserdrucker, Kopierer etc.). Es besteht Explosionsgefahr.
- glühender Asche, brennenden Zigaretten oder Streichhölzern. Es kann zum Brand kommen.
- spitzen Gegenständen, wie Glassplittern, Nägeln etc. Gerät oder Untergrund könnten beschädigt werden.
- Bauschutt, Gips, Zement, feinstem Bohrstaub, Schminke, Puder etc. Das Gerät könnte beschädigt werden.

■ **Verboten ist zudem der Einsatz ...**

- ... auf langflorigen Teppichen.
- ... auf feuchten Böden.
- ... ohne dass Filter, Staubbehälter und Deckel korrekt eingesetzt sind.

4 Auspacken und Montieren

4.1 Auspacken

⚠ ACHTUNG:

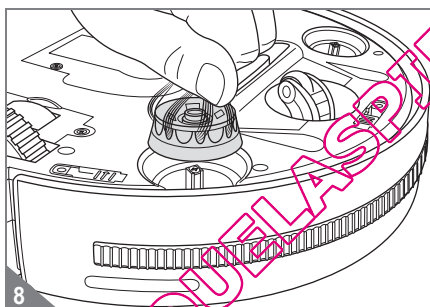
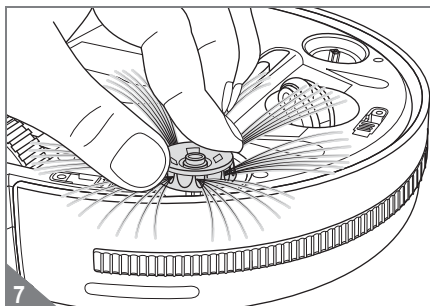
Heben Sie die Verpackung für die Lagerung des Geräts oder für einen sicheren Versand des Gerätes auf. Versenden Sie das Gerät stets in der Originalverpackung, damit es keinen Schaden nimmt.

1. Packen Sie das Gerät samt Zubehör aus.
2. Überprüfen Sie den Inhalt auf Unversehrtheit und Vollständigkeit (Abb. 1).

HINWEIS:

Falls Sie einen Transportschaden bemerken, wenden Sie sich an Ihren Händler.

4.2 Rundbesen montieren



⚠ WARNUNG:

Verletzungsgefahr! Stellen Sie sicher, dass das Gerät ausgeschaltet ist (Ein-/Aus-Schalter in Stellung „0“), bevor Sie die Rundbesen montieren.

1. Stellen Sie sicher, dass das Gerät ausgeschaltet ist (Ein-/Aus-Schalter in Stellung „0“).
2. Stecken Sie die Rundbesen wie abgebildet nacheinander auf (Abb. 7).

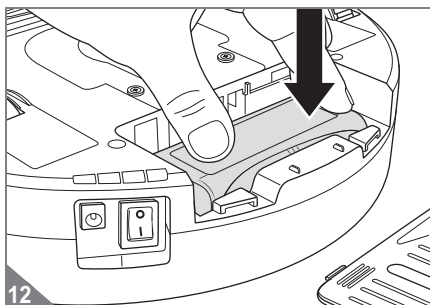
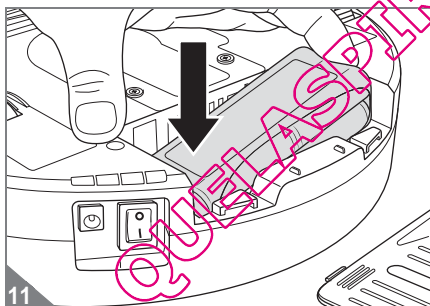
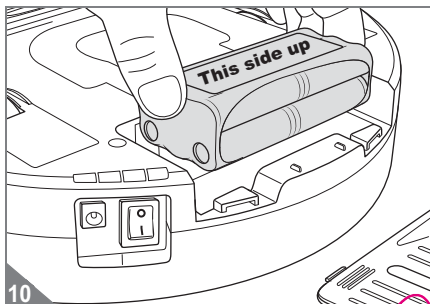
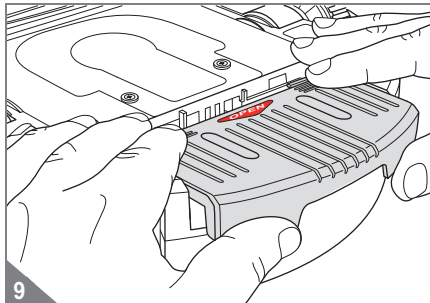
HINWEIS:

Falls Sie die Rundbesen abnehmen möchten, beispielsweise um kurzflorige Teppiche reinigen zu können, gehen Sie wie folgt vor:

1. Greifen Sie den Rundbesen wie abgebildet (Abb. 8).
2. Ziehen Sie ihn kräftig nach oben ab (Abb. 8).

4 Auspacken und Montieren

4.3 Akkupack einsetzen



! WARNUNG:

Verletzungsgefahr durch Nicht-Original-Akkupack! Setzen Sie ausschließlich den mitgelieferten Akkupack oder einen von uns bezogenen Original-Ersatz-Akkupack ein.

! WARNUNG:

Verletzungsgefahr! Stellen Sie sicher, dass das Gerät ausgeschaltet ist (Ein-/Aus-Schalter in Stellung „0“), bevor Sie den Akkupack einsetzen.

1. Stellen Sie sicher, dass das Gerät ausgeschaltet ist (Ein-/Aus-Schalter in Stellung „0“).
2. Ziehen Sie den Deckel des Akkufachs kräftig ab (Abb. 9, „OPEN“).
3. Legen Sie den mitgelieferten Akkupack ein. Achten Sie dabei auf Folgendes:
 - Der Aufkleber mit der Aufschrift „This side up“ zeigt nach oben (Abb. 10).
 - Die Kontakte im Akkufach müssen in die Aussparungen in der Isolierung des Akkupacks greifen können (Abb. 10).
 - Lassen Sie den Akkupack dazu erst auf der Seite mit den Kontakten ins Akkufach gleiten (Abb. 11).
 - Lassen Sie auf der Seite der Kontakte großzügig Platz, damit Sie die Kontakte nicht quetschen (Abb. 11).
 - Drücken Sie den Akkupack nun auf der anderen Seite in das Akkufach (Abb. 12).
 - Er muss nun eben auf dem Boden des Akkufachs aufliegen (Abb. 12).
4. Setzen Sie den Deckel des Akkufachs wieder auf (Abb. 9) und schieben Sie ihn kräftig in seine Konsole. Der Deckel rastet hör- und spürbar ein.

HINWEIS:

Bei Auslieferung ist der Akkupack nicht geladen. Fahren Sie deshalb fort wie unter **▷ Kapitel 5, „Akkupack im Gerät laden“** beschrieben.

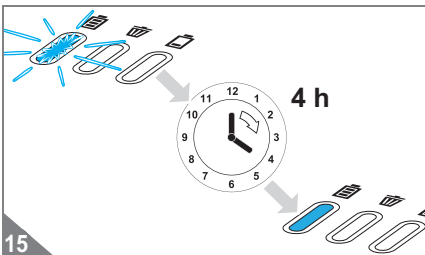
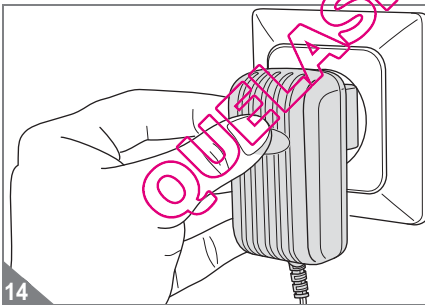
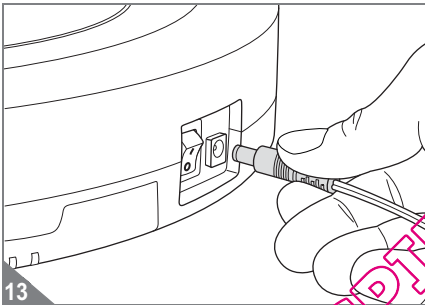
5 Akkupack im Gerät laden

⚠️ WARNUNG:


Verletzungsgefahr durch unsachgemäßes Aufladen! Verwenden Sie ausschließlich das mitgelieferte Netzteil zum Aufladen des Akkupacks.

HINWEIS:




Stellen Sie sicher, dass das Gerät ausgeschaltet ist (Ein-/Aus-Schalter in Stellung „0“), bevor Sie das Netzteil zum Aufladen anschließen. Ein eingeschaltetes Gerät kann zwar auch aufgeladen werden, allerdings müssen Sie es vor dem Gebrauch dann einmal aus- und wieder einschalten. Anderenfalls läuft das Gerät nicht an.




HINWEIS:

Ihr Gerät verfügt über einen Ladetimer. Ein Ladezyklus dauert ca. 4 Stunden. Der Ladezyklus wird nach 4 Stunden automatisch beendet. Wenn Sie das Gerät vom Stromnetz trennen, und es dann wieder mit dem Stromnetz verbinden, beginnt der Ladezyklus erneut. Warten Sie also, bis die Ladekontrollleuchte („“) dauerhaft blau leuchtet, bevor Sie das Gerät vom Netz nehmen. Vollständige Lade- und Entladezyklen sorgen für eine längere Akkulebensdauer.

Bevor Sie mit dem Gerät arbeiten können, muss sein Akkupack geladen werden. Dazu:

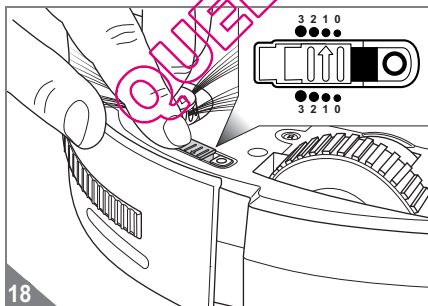
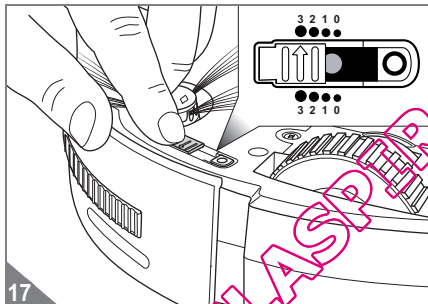
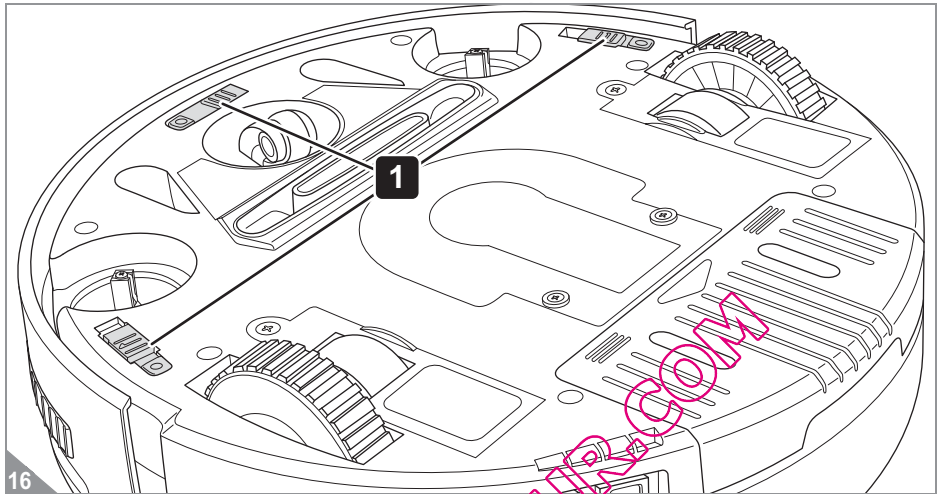
1. Stellen Sie sicher, dass das Gerät ausgeschaltet ist (Ein-/Aus-Schalter in Stellung „0“)
2. Stellen Sie sicher, dass der Akkupack korrekt eingelegt ist, > Kapitel 4.3, „Akkupack einsetzen“.
3. Stecken Sie den Netzteiladapter in die Ladebuchse an der Seite des Geräts (Abb. 13).
4. Stecken Sie das Netzteil in eine Steckdose, an der die auf dem Typenschild des Netzteils angegebene Spannung anliegt (Abb. 14).
 - Die Ladekontrollleuchte „“ blinkt blau.
5. Lassen Sie den Akkupack nun ca. 4 Stunden aufladen, bis die Ladekontrollleuchte „“ dauerhaft blau leuchtet (Abb. 14).
6. Wenn die Ladekontrollleuchte „“ dauerhaft blau leuchtet, ziehen Sie das Netzteilkabel zuerst aus der Steckdose und dann aus dem Gerät.

HINWEIS:

Laden Sie das Gerät erneut, wenn die Batterieanzeige „“ am Gerät dauerhaft rot leuchtet oder wenn Sie das Gerät lange Zeit nicht eingesetzt haben. Jeder weitere Ladevorgang dauert ebenfalls 4 Stunden.

6 Vor jedem Gebrauch

6.1 Empfindlichkeit der Fallsensoren einstellen



⚠️ WARNUNG:

Verletzungsgefahr! Stellen Sie sicher, dass das Gerät ausgeschaltet ist (Ein-/Aus-Schalter in Stellung „0“), bevor Sie die Rundbesen montieren.

1. Stellen Sie sicher, dass das Gerät ausgeschaltet ist (Stellung „0“).
2. Passen Sie die Stellung des Schiebereglers zur Einstellung der Empfindlichkeit der 3 Fallsensoren (Abb. 18) an:
 - Stellung 0 bei hellen Böden und flachen Stufen
 - Stellung 1 bei hellen Böden und etwas höheren Stufen
 - Stellung 2 bei dunklen Böden und noch höheren Stufen
 - Stellung 3 bei dunklen Böden und hohen Stufen

HINWEIS:

Alle 3 Schieberegler müssen die gleiche Einstellung haben.

HINWEIS:

Wenn Ihr Roboter auf dunklen Böden andauernd rückwärts fährt, müssen Sie die Einstellung „1“ (Abb. 18) wählen.

6 Vor jedem Gebrauch

6.2 Raum vorbereiten

WARNUNG:

Achten Sie darauf, dass sich im zu reinigenden Raum keine Kinder und Haustiere befinden und dass diese auch keinen Zugang zu ihm haben.

ACHTUNG:

Das Gerät besitzt einen kraftvollen Antrieb. Unterschätzen Sie die Kraft nicht, die von ihm ausgeht. Bringen Sie zerbrechliche Gegenstände und solche, die kippen oder herunterfallen können, wenn das Gerät dagegen fährt, in Sicherheit.

ACHTUNG:

Befreien Sie den Bodenbelag von scharfkantigen und spitzen Gegenständen, die Oberflächen zerkratzen können, wenn Sie unter die Rundbesen des Geräts gelangen.

HINWEIS:

Dieser Saugroboter kann nur geringe Schmutzmengen aufnehmen. Er ist kein Ersatz für einen klassischen Staubsauger. Reinigen Sie übermäßig verschmutzte Bereiche mit einem Staubsauger vor. Setzen Sie den Saugroboter regelmäßig ein, damit sich gar nicht erst große Schmutzmengen ansammeln können.

HINWEIS:

Dieser Saugroboter saugt effizienter, wenn er auf möglichst wenige Hindernisse trifft und der Belag nicht all zu oft wechselt. Möglicherweise lohnt es sich also, den Raum von potenziellen Hindernissen, Kabeln, Matten, Vorlegern und dergleichen zu befreien. Treffen Sie Vorkehrungen, damit der Roboter den Raum nicht vorzeitig verlassen kann.

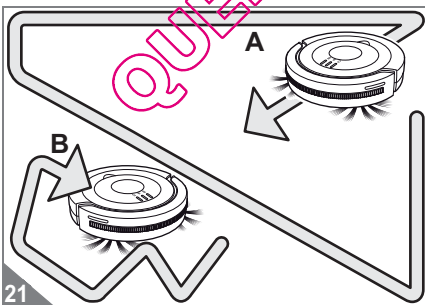
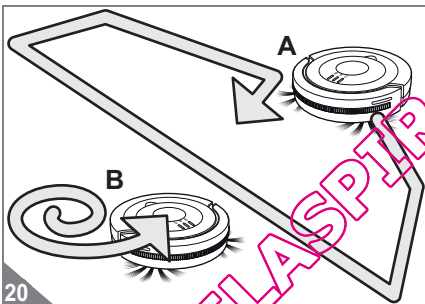
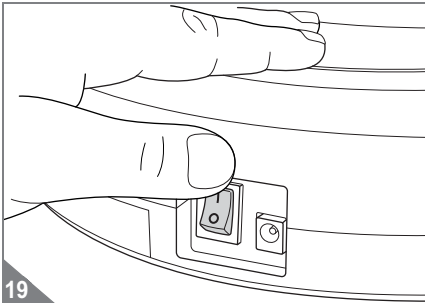
QUELASPIRATORES.COM

7 Gebrauch

7.1 Hartböden reinigen

⚠️ WARNUNG:

Verletzungsgefahr! Sie können das Gerät zwar unbeaufsichtigt laufen lassen, achten Sie jedoch jederzeit darauf, dass Sie nicht auf das Gerät treten und in der Folge stürzen können.



⚠️ ACHTUNG:

Obwohl Ihr Saugroboter Abgründe erkennt, raten wir dringend davon ab, das Gerät auf Möbeln und dergleichen einzusetzen. Es ist für diese Art von Anwendung nicht geeignet.

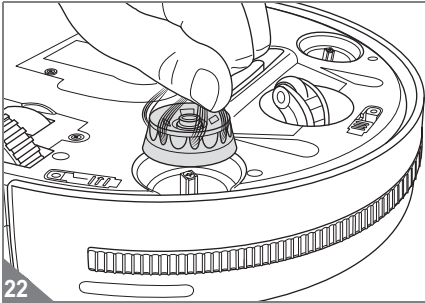
1. Setzen Sie das Gerät in die Mitte des zu reinigenden Raums.
2. Schalten Sie das Gerät an dessen Ein-/Aus-Schalter (Abb. 19) an.
 - Die beiden äußeren LEDs blinken abwechselnd.
 - Das Gerät beginnt nach ca. 8 Sekunden im „Zufallsmodus“ Bahnen zu fahren (Abb. 20/A).
 - Nach ca. 3 Minuten wechselt das Gerät in den „Kreislaufmodus“ und fährt größer werdende Kreise (Abb. 20/B).
 - Sobald das Gerät in diesem Modus auf ein Hindernis trifft, wechselt das Gerät in den „Kantenmodus“ (Abb. 21/A). In diesem Modus fährt es die Kanten des zu reinigenden Raumes für ca. 3 Minuten ab.
 - Danach beginnt der Zyklus von vorn (Abb. 21/B).
 - Wenn sich das Gerät an einem Hindernis festgefahren hat, geben Sie ihm von Hand einen leichten Schubs.
 - Sie können das Gerät jederzeit ausschalten.
 - Wenn die Leistung des Akkupacks nachlässt, leuchtet die Batterieanzeige „“ dauerhaft rot und das Gerät stoppt wenig später.
 - Ist dies der Fall, piept der Roboter dann alle 60 Sekunden, damit Sie ihn leichter finden können. Staubbehälterfachdeckel (Falls der Akkupack komplett leer ist, verstummt selbst diese Piep-Funktion.)
 - Schalten Sie das Gerät dann aus und laden Sie den Akkupack wie beschrieben, ▷ Kapitel 5, „Akkupack im Gerät laden“.

7 Gebrauch

7.2 Kurzflorige Teppiche reinigen

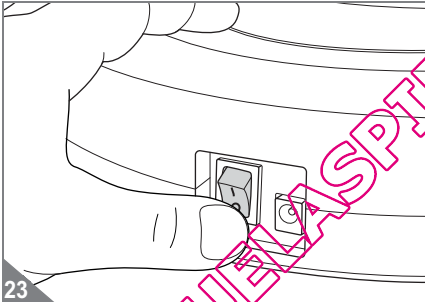
⚠ ACHTUNG:

Bevor Sie das Gerät zum Saugen von kurzflorigen Teppichen einsetzen können, müssen Sie es wie nachfolgend beschrieben vorbereiten. Anderenfalls würde das Gerät auf Teppichboden nicht vorankommen. Sehen Sie zudem davon ab, das Gerät auf langflorigen Teppichen einzusetzen. In beiden Fällen können die Motoren des Geräts durch Überlastung Schaden nehmen.



1. Stellen Sie sicher, dass das Gerät ausgeschaltet ist (Ein-/Aus-Schalter in Stellung „0“).
2. Ziehen Sie beide Rundbesen ab (Abb. 22).
3. Nun ist das Gerät für das Saugen von kurzflorigen Teppichen bereit. Fahren Sie fort wie unter > Kapitel 7.1, „Hartböden reinigen“ beschrieben.

7.3 Ausschalten



Zum Ausschalten des Geräts gehen Sie wie folgt vor:

1. Schalten Sie das Gerät mithilfe des Ein-/Aus-Schalters (Abb. 23) aus (Stellung „0“).
 - Die LEDs hören auf zu leuchten.
2. Falls Sie mit dem Gerät nicht weiter arbeiten wollen, leeren Sie den Staubbehälter, > Kapitel 8.2, „Staubbehälter leeren“.

HINWEIS:

Wenn Sie das im Betrieb befindliche Gerät anheben, schalten sich die Motoren nach ca. 8 Sekunden ohne Bodenkontakt selbsttätig ab. Das Gerät ist dann aber nicht ausgeschaltet (blaue LED leuchtet weiterhin), sondern läuft wieder an, sobald es auf einen Untergrund gestellt wird.

8 Nach dem Gebrauch

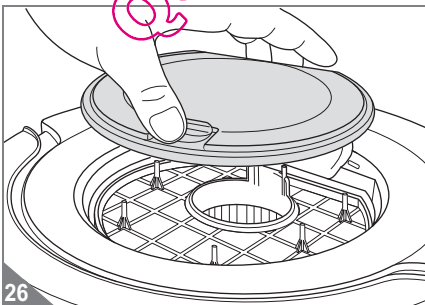
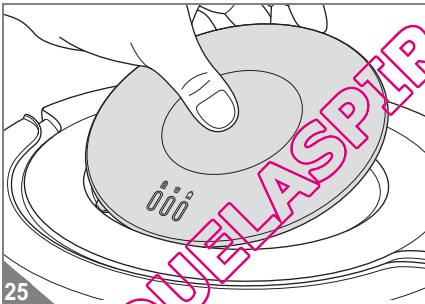
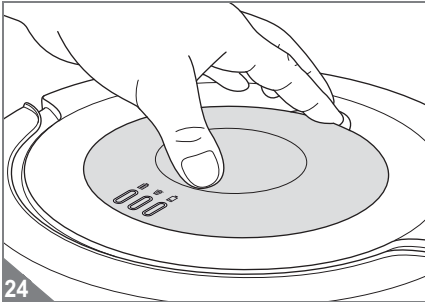
8.1 Transportieren und Aufbewahren

⚠ ACHTUNG:

Stellen Sie das Gerät nie direkt neben Wärmequellen ab (z. B. Heizung, Ofen). Vermeiden Sie direkte Sonneneinstrahlung. Die Hitze kann das Gerät beschädigen.

- Tragen Sie das Gerät stets vorsichtig, am besten mit beiden Händen.
- Lagern Sie das Gerät in seiner Originalverpackung stets kühl, trocken und für Kinder unzugänglich.

8.2 Staubbehälter leeren



HINWEIS:

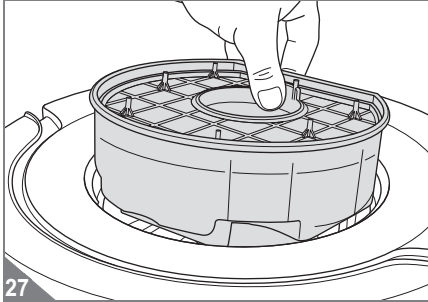
Leeren Sie den Staubbehälter am besten nach jedem Saugvorgang. Leeren Sie den Staubbehälter spätestens

- sobald die Reinigungsanzeige „“ rot leuchtet,
- einmal im Monat,
- vor längerem Nichtgebrauch,
- vor dem Versand.

Gehen Sie wie folgt vor, um den Staubbehälter zu leeren:

1. Stellen Sie sicher, dass das Gerät ausgeschaltet ist (Ein-/Aus-Schalter in Stellung „0“).
2. Greifen Sie wie abgebildet in die Eingriffmulde und entriegeln Sie dabei den Staubbehälterfachdeckel (Abb. 24).
3. Nehmen Sie den Staubbehälterfachdeckel vom Gerät (Abb. 25).
4. Nehmen Sie als nächstes den Staubbehälterdeckel ab (Abb. 26).

8 Nach dem Gebrauch



27



28

5. Ziehen Sie den Staubbehälter samt aufgesetztem Filter nun vorsichtig aus dem Gerät (Abb. 27).

HINWEIS:

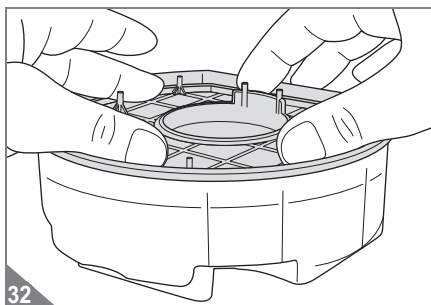
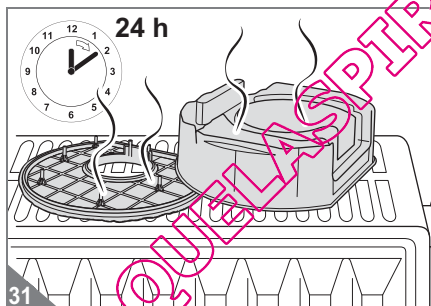
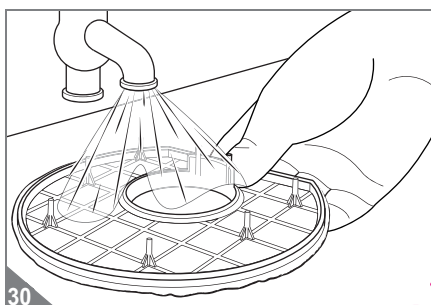
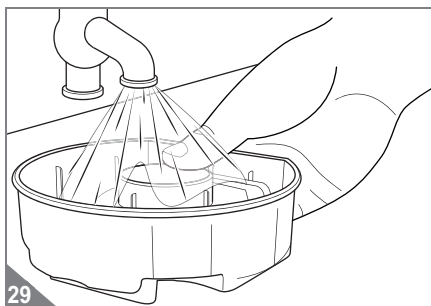
Achten Sie darauf, dass Sie Staubbehälter und Filter zugleich festhalten (Abb. 27). Wenn Sie nur am Filter anfassen, besteht die Gefahr, dass der Staubbehälter abfällt und Schmutz austritt.

6. Halten Sie den Staubbehälter mit eingezettem Filter über einen Mülleimer.
7. Trennen Sie erst jetzt den Staubbehälter vom Filter (Abb. 28).
8. Klopfen Sie beide Teile mit leichten Schlägen aus (Abb. 28) und beseitigen Sie gröbere Verschmutzungen von Hand.
9. Falls sich Staubbehälter und Filter dadurch nicht mehr vollständig leeren/reinigen lassen, gehen Sie vor wie unter [Kapitel 8.3, „Staubbehälter und Filter reinigen“](#) beschrieben.

QUELASPIRATORE.COM

8 Nach dem Gebrauch

8.3 Staubbehälter und Filter reinigen



Falls sich der Staubbehälter nicht mehr vollständig entleeren lässt (▷ Kapitel 8.2, „Staubbehälter leeren“) oder Sie Verschmutzungen am Filter nicht mehr von Hand beheben können:

1. Entnehmen und leeren Sie den Staubbehälter wie unter ▷ Kapitel 8.2, „Staubbehälter leeren“ beschrieben.

⚠ ACHTUNG:

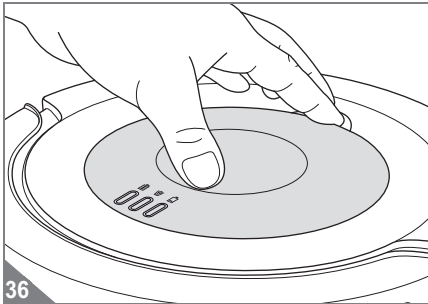
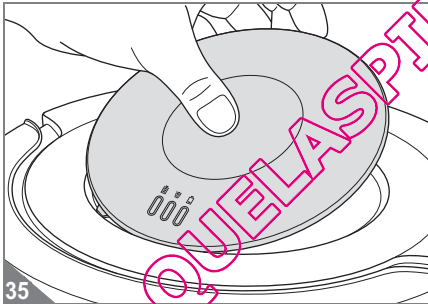
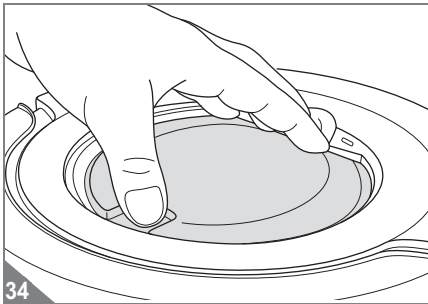
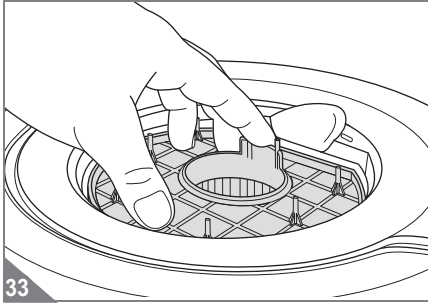
Staubbehälter und Filter sind waschbar, jedoch weder spülmaschinen- noch waschmaschinentauglich. Verwenden Sie außerdem zur Reinigung keine Reinigungsmittel oder Bürsten mit harten Borsten.

2. Spülen Sie den Staubbehälter von Hand unter fließend kaltem oder handwarmem Wasser gründlich aus (Abb. 29), bis alle Verschmutzungen beseitigt sind.
3. Spülen Sie den Filter von Hand unter fließend kaltem oder handwarmem Wasser gründlich aus (Abb. 30), bis alle Verschmutzungen beseitigt sind.
4. Lassen Sie beide Elemente mindestens 24 Stunden bei Raumtemperatur trocknen (Abb. 31), bis diese vollkommen trocken sind.

5. Setzen Sie den Filter so zurück in den Staubbehälter, dass das Kunststoffgitter des Filters zu sehen ist (Abb. 32). Drücken Sie den Filter kräftig an.
6. Fahren Sie fort wie unter ▷ Kapitel 8.4, „Staubbehälter und Filter einsetzen“ beschrieben.

8 Nach dem Gebrauch

8.4 Staubbehälter und Filter einsetzen



Wenn Sie den Staubbehälter samt Filter wieder einsetzen wollen, gehen Sie wie folgt vor:

1. Stellen Sie sicher, dass das Gerät ausgeschaltet ist (Ein-/Aus-Schalter in Stellung „0“).
2. Setzen Sie den Staubbehälter mit eingesetztem Filter zurück in das Staubbehälterfach (Abb. 33).
3. Setzen Sie den Staubbehälterdeckel kräftig auf (Abb. 34). Er rastet spürbar ein.

4. Setzen Sie den Staubbehälterfachdeckel zuerst vorn an, so dass die 3 Nasen am Deckel in die 3 dafür vorgesehenen Schlitze im Staubbehälterfach greifen (Abb. 35).
5. Drücken Sie den Staubbehälterfachdeckel nun hinten an (Abb. 36). Er rastet hör- und spürbar ein.

HINWEIS:

Nur wenn der Deckel korrekt aufgesetzt ist, lässt sich das Gerät später einschalten.



HINWEIS:

Sollten Sie den Deckel bei eingeschaltetem Gerät abgenommen haben, müssen Sie das Gerät nochmals aus- und wieder einschalten. Das Gerät läuft daraufhin an.

9 Problembehebung

9.1 Falls das Gerät nicht arbeitet, wie es soll

Überprüfen Sie anhand nachfolgender Tabelle, ob Sie das Problem selbst beseitigen können. Sollten Sie das Problem mit Hilfe dieser Tabelle nicht beheben können, wenden Sie sich an unsere Service-Hotline (▷ Seite 22) und schildern Sie uns das Problem.

Problem	mögliche Ursache / Lösung
Das Gerät lässt sich nicht einschalten.	Der Akkupack ist falsch eingesetzt. Setzen Sie den Akkupack korrekt ein, ▷ Kapitel 4.3, „Akkupack einsetzen“.
	Der Akkupack ist völlig leer. Schalten Sie das Gerät am Ein-/Aus-Schalter aus (Stellung „0“) und laden Sie den Akkupack wie beschrieben, ▷ Kapitel 5, „Akkupack im Gerät laden“.
	Beim Ladevorgang war das Gerät eingeschaltet (Stellung „I“). Schalten Sie das Gerät am Ein-/Aus-Schalter aus (Stellung „0“) und wieder ein (Stellung „I“). Das Gerät läuft daraufhin an.
	Der Staubbehälterfachdeckel wurde abgenommen, während das Gerät noch eingeschaltet war. Schalten Sie das Gerät am Ein-/Aus-Schalter aus (Stellung „0“) und wieder ein (Stellung „I“). Das Gerät läuft daraufhin an.
	Der Staubbehälterfachdeckel sitzt nicht korrekt. Schalten Sie das Gerät am Ein-/Aus-Schalter aus (Stellung „0“) und setzen Sie den Staubbehälterfachdeckel wie beschrieben korrekt ein, ▷ Kapitel 8.4, „Staubbehälter und Filter einsetzen“.
Die Batterieanzeige „  “ leuchtet rot.	Die Leistung des Akkupacks ist zu schwach. Schalten Sie das Gerät am Ein-/Aus-Schalter aus (Stellung „0“) und laden Sie den Akkupack wie beschrieben, ▷ Kapitel 5, „Akkupack im Gerät laden“.
	Das Gerät hat keinen Bodenkontakt. Stellen Sie das Gerät auf den Boden. Es beginnt nun direkt zu reinigen.
Die Reinigungsanzeige „  “ leuchtet rot.	Der Staubbehälter ist überfüllt oder der Filter ist verschmutzt. Schalten Sie das Gerät am Ein-/Aus-Schalter aus (Stellung „0“) und gehen Sie vor wie unter ▷ Kapitel 8, „Nach dem Gebrauch“ beschrieben.
Das Gerät läuft zwar an, fährt aber andauernd rückwärts.	Der Schieberegler zur Einstellung der Empfindlichkeit der Fallsensoren steht auf einer Stellung für helle Böden, während das Gerät auf einem dunklen Boden eingesetzt wird. Passen Sie die Stellung des Schiebereglers zur Einstellung der Empfindlichkeit der Fallsensoren an, ▷ Kapitel 6.1, „Empfindlichkeit der Fallsensoren einstellen“.
Das Gerät reinigt den zu reinigenden Raum nur teilweise.	Das Gerät kann – je nach Größe des zu reinigenden Raumes – am Ende der 3 Modi nicht zwangsläufig überall gewesen sein. Lassen Sie das Gerät laufen, bis es jeden Bereich des Raumes abgefahren hat.

9 Problembehebung

Problem	mögliche Ursache / Lösung
Das Gerät fährt im „Zufallsmodus“ trotz freier Fläche keine geraden Bahnen.	Möglicherweise wird eines der Räder durch Verschmutzungen daran gehindert, frei zu drehen. Befreien Sie das Rad von Verschmutzungen. Falls erforderlich, setzen Sie dazu sorgfältig eine Schere oder Pinzette ein.
Der Rundbesen dreht sich nicht mehr.	Möglicherweise wird dieser Rundbesen durch Verschmutzungen daran gehindert, frei zu drehen. Bauen Sie den Rundbesen aus (▷ Kapitel 4.2, „Rundbesen montieren“) und befreien Sie ihn und seine Aufnahme von Verschmutzungen. Falls erforderlich, setzen Sie dazu sorgfältig eine Schere oder Pinzette ein.
Das Gerät hat sich festgefahren.	Helfen Sie von Hand etwas nach, indem Sie dem Gerät einen Schubs geben.
Das Gerät hält von allein an.	Die Leistung des Akkupacks ist zu schwach. Schalten Sie das Gerät am Ein-/Aus-Schalter aus (Stellung „0“) und laden Sie den Akkupack wie beschrieben, ▷ Kapitel 5, „Akkupack im Gerät laden“.
Das Gerät lässt sich nicht laden.	Das Netzteil ist nicht korrekt eingesteckt. Prüfen Sie, ob Stecker bzw. Netzteiladapter korrekt in ihren Buchsen sitzen (▷ Kapitel 5, „Akkupack im Gerät laden“).
Die Betriebsdauer verkürzt sich zunehmend.	Möglicherweise werden die Räder durch Verschmutzungen daran gehindert, frei zu drehen. Dies erhöht die benötigte elektrische Leistung. Befreien Sie die Räder von Verschmutzungen. Falls erforderlich, setzen Sie dazu sorgfältig eine Schere oder Pinzette ein.

HINWEIS:

Sollten Sie das Problem mit Hilfe dieser Tabelle nicht beheben können, wenden Sie sich an unsere Service-Hotline (siehe unten) und schildern Sie uns das Problem. Unser Servicepersonal ist speziell für diesen Fall geschult und kann die Problemursache unter Ihrer Mithilfe gezielt eingekreisen und mit Ihnen zusammen beheben. So vermeiden Sie die Unannehmlichkeiten eines eventuellen Versands und Ihr Saugroboter steht Ihnen rasch wieder zur Verfügung.

Beheben Sie
Störungen
ganz leicht selbst.



www.dirt-devil.de/service

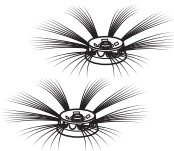
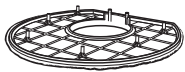
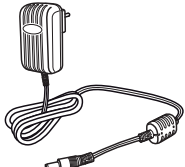
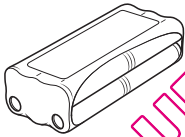
Dirt Devil

SERVICE-HOTLINE
0180 501 50 50*
Mo.– Fr., 8 – 20 Uhr

*0,14 €/Min. aus dem deutschen Festnetz (deutscher Mobilfunk-höchstpreis 0,42 €/Min.)

9 Problembehebung

9.2 Zubehör- und Ersatzteile nachbestellen

Artikelnr.	Beschreibung
0606001 	1 Rundbesen (bestehend aus 2 Rundbesen)
0606002 	1 Filter
0606003 	1 Netzteil
0606004 	1 Akkupack

Zubehörteile sowie Ersatzteile können nachbestellt werden. Diese erhalten Sie:

- per Telefon unter: **01805 15 85 08***
(*0,14 €/Minute aus dem deutschen Festnetz (deutscher Mobilfunkhöchstpreis 0,42 €/Minute))
- per E-Mail: **Ersatzteilshop@dirdevil.de**
- im Onlineshop: **www.dirdevil.de**
- oder bei den Firmen:

Service-Versand Ina Riedmüller

Frankenstraße 34
89233 Neu-Ulm
Deutschland
Tel.: +49 (0) 180 - 501 50 50*
Fax: +49 (0) 7307 - 41 56
Riedmueller.service@t-online.de

Staubsauger-Center Feuerbach KG

Corneliusstraße 75
40215 Düsseldorf
Deutschland
Tel.: +49 (0) 180 - 501 50 50*
Fax: +49 (0) 211 - 37 04 97
dirdevil-service@t-online.de
www.dirdevil-service.de

*0,14 €/Minute aus dem deutschen Festnetz
(deutscher Mobilfunkhöchstpreis 0,42 €/Minute)

9.3 Falls das Gerät defekt ist

WARNUNG:

Verletzungsgefahr! Verwenden oder laden Sie niemals ein defektes Gerät! Wenn das das Gerät oder sein Netzteilkabel beschädigt ist, muss es durch den Hersteller oder seinen Kundendienst oder eine ähnlich qualifizierte Person ersetzt werden, um Gefährdungen zu vermeiden.

Falls das Gerät heruntergefallen ist oder anderweitig beschädigt wurde und offensichtliche Anzeichen von Beschädigung aufweist, geben Sie das defekte Gerät zur Reparatur an einen Fachhändler oder den Royal Appliance Kundendienst. Versenden Sie das defekte Gerät mit entleertem Staubbehälter an die Adresse unter **▷Seite 170**, „International Service“.

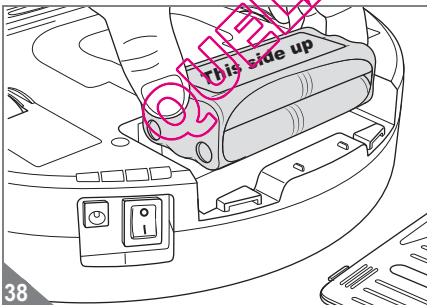
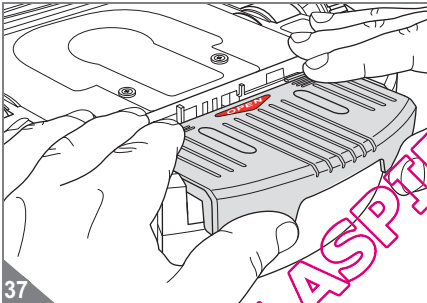
9 Problembehebung

9.4 Akkupack ausbauen

! WARNUNG:

Verletzungsgefahr durch unsachgemäßen Umgang mit dem Akkupack!

- Bevor Sie damit beginnen, den Akkupack auszubauen, stellen Sie sicher, dass das Netzteil aus der Steckdose gezogen ist.
- Schließen Sie den Akkupack niemals kurz, d. h. berühren Sie niemals beide Pole zur gleichen Zeit, insbesondere nicht mit elektrisch leitenden Gegenständen.
- Nehmen Sie den Akkupack niemals auseinander und setzen Sie ihn niemals hohen Temperaturen aus.
- Bei unsachgemäßem Umgang kann Flüssigkeit aus dem Akkupack austreten. Vermeiden Sie Kontakt mit der Flüssigkeit.



! WARNUNG:

Verletzungsgefahr durch unsachgemäßes Austauschen des Akkupacks!

- Sollte es erforderlich sein, den Akkupack auszutauschen, wenden Sie sich an einen Fachhändler oder den Royal Appliance Kundendienst.
- Ersetzen Sie den Akkupack niemals selbst. Ersetzen Sie den Akkupack erst recht nicht durch andere Akkus oder Batterien.

△ ACHTUNG:

Gefahr von Umweltschäden! Der Akkupack darf nicht in den Hausmüll gelangen. Geben Sie das Gerät und den ausgebauten Akkupack separat zur Entsorgung an die entsprechenden Sammelstellen.

1. Betreiben Sie das Gerät so lange, bis der Akkupack vollkommen leergelaufen ist und der Motor des Geräts stoppt.
2. Schalten Sie das Gerät am Ein-/Aus-Schalter aus (Stellung „0“).
3. Ziehen Sie den Deckel des Akkufachs kräftig ab (Abb. 37).
4. Entnehmen Sie den Akkupack (Abb. 38).
 - Falls Sie den ausgedienten Akkupack durch einen neuen originalen Akkupack ersetzen wollen, ► Kapitel 9.2, „Zubehör- und Ersatzteile nachbestellen“.
 - Gehen Sie zum Einsetzen des neuen Akkupacks vor wie unter ► Kapitel 4.3, „Akkupack einsetzen“ beschrieben.
 - Entsorgen Sie den ausgedienten Akkupack separat über eine kommunale Sammelstelle.

9.5 Gerät und Akkupack entsorgen



Das Gerät sowie sein Akkupack dürfen nicht über den Hausmüll entsorgt werden!

Geben Sie das Gerät und den ausgebauten Akkupack separat zur Entsorgung an die entsprechenden Sammelstellen.

10 Garantie

10.1 Garantiebedingungen

Wir übernehmen für das von uns vertriebene Gerät eine Garantie von 24 Monaten ab Kaufdatum. Innerhalb dieser Garantiezeit beseitigen wir nach unserer Wahl durch Reparatur oder Austausch des Gerätes oder des Zubehörs (Schäden an Zubehörteilen führen nicht automatisch zum Umtausch des kompletten Gerätes) unentgeltlich alle Mängel, die auf Material- oder Herstellungsfehlern beruhen. Von der Garantie sind Schäden ausgenommen, die auf unsachgemäßen Gebrauch (Betrieb mit falscher Stromart/-spannung, Anschluss an ungeeignete Stromquellen, Bruch usw.) zurückzuführen sind, normaler Verschleiß und Mängel, die den Wert oder die Gebrauchstauglichkeit des Gerätes nur unerheblich beeinflussen.

Bei Eingriffen durch eine nicht von uns autorisierte Stelle oder bei Verwendung anderer als original Royal Appliance Ersatzteile erlischt die Garantie. Verschleißteile fallen nicht unter die Garantie und sind deshalb kostenpflichtig! Die Garantie tritt nur in Kraft, wenn das Kaufdatum durch Stempel und Unterschrift des Händlers auf der Garantiekarte bestätigt ist oder eine Rechnungskopie dem eingeschickten Gerät beiliegt. Garantieleistungen bewirken weder eine Verlängerung der Garantiezeit, noch beginnt dadurch ein Anspruch auf eine neue Garantie!

10.2 Im Garantiefall

Versenden Sie das Gerät im Garantiefall mit entleertem Staubbehälter und mit einer kurzen Fehlerbeschreibung in Blockschrift. Versehen Sie das Anschreiben mit dem Vermerk „Zur Garantie“. Senden Sie es zusammen mit der Garantiekarte oder einer Rechnungskopie an folgende Adresse:



Royal Appliance International GmbH

Abt. Kundenservice

Jagenbergstraße 19

41468 Neuss

Deutschland

Tel.: +49 (0) 180 501 50 50*

Fax: +49 (0) 2134 - 60 90 60 95

www.dirtdevil.de

servicecenter@dirtdevil.de

*0,14 €/Minute aus dem deutschen Festnetz
(deutscher Mobilfunkhöchstpreis 0,42 €/Minute)

Beheben Sie
Störungen
ganz leicht selbst.



www.dirt-devil.de/service

Dirt Devil

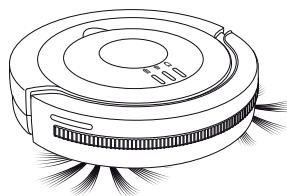
SERVICE-HOTLINE

0180 501 50 50*

Mo. – Fr., 8 – 20 Uhr

*0,14 €/Min. aus dem
deutschen Festnetz
(deutscher Mobilfunk-
höchstpreis 0,42 €/Min.)

Contents



Thank you!

We are pleased that you have chosen the "Libero" robot vacuum!
Thanks for your purchase and your confidence in us.

This operating manual should help you get to know your new robot vacuum so that you can use it safely and efficiently.

Table of contents

Technical data	27
Designations	27
1 Overview	28
1.1 Scope of delivery	28
1.2 Underside of the appliance	29
1.3 Inside the appliance	30
2 Functionality	31
2.1 Mode of operation	31
2.2 Fall safeguard	31
3 Safety instructions	32
3.1 Concerning the operating manual	32
3.2 Concerning certain groups of persons	32
3.3 Concerning the power supply	32
3.4 Concerning the provided battery pack	33
3.5 Concerning appropriate use	33
4 Unpacking and assembling	34
4.1 Unpacking	34
4.2 Mounting the round brooms	34
4.3 Inserting the battery pack	35
5 Charging the battery pack in the appliance	36
6 Before every use	37
6.1 Adjusting the sensitivity of the fall sensors	37
6.2 Preparing the room	38
7 Use	39
7.1 Cleaning hard floors	39

Contents

7.2 Cleaning short pile carpets	40
7.3 Switching off	40

8 After use 41

8.1 Transport and storage	41
8.2 Emptying the dust container	41
8.3 Cleaning dust container and filter	43
8.4 Inserting the dust container and filter	44

9 Troubleshooting 45

9.1 If the appliance does not work as it should	45
9.2 Ordering accessories and spare parts	47
9.3 If the appliance is defective	47
9.4 Removing the battery pack	48
9.4 Removing the battery pack	48

10 Warranty 49

10.1 Warranty conditions	49
10.2 In case of a warranty claim	49

Technical data

Type of appliance	: Robot vacuum
Model	: Libero
Model number	: M606 (0/-1/.../-8/-9)
AC adapter input	: 100...240 V~, 50/60 Hz
AC adapter output	: 19 V DC, 600 mA
Rechargeable batteries in the appliance	: Ni-MH, 14.4 V DC, 800 mAh, can be recycled
Operating time	: Maximum 45 minutes
Charging time	: approx. 4 h
Dust container capacity	: approx. 270 ml
Weight (with battery pack inserted)	: approx. 1.2 kg

Technical and design specifications may be changed in the course of continuous product improvement.
© Royal Appliance International GmbH

Designations



: Only for household use



: Satisfies the applicable European directives



: Protection class II (Protective insulation)



: Do not dispose of in household waste

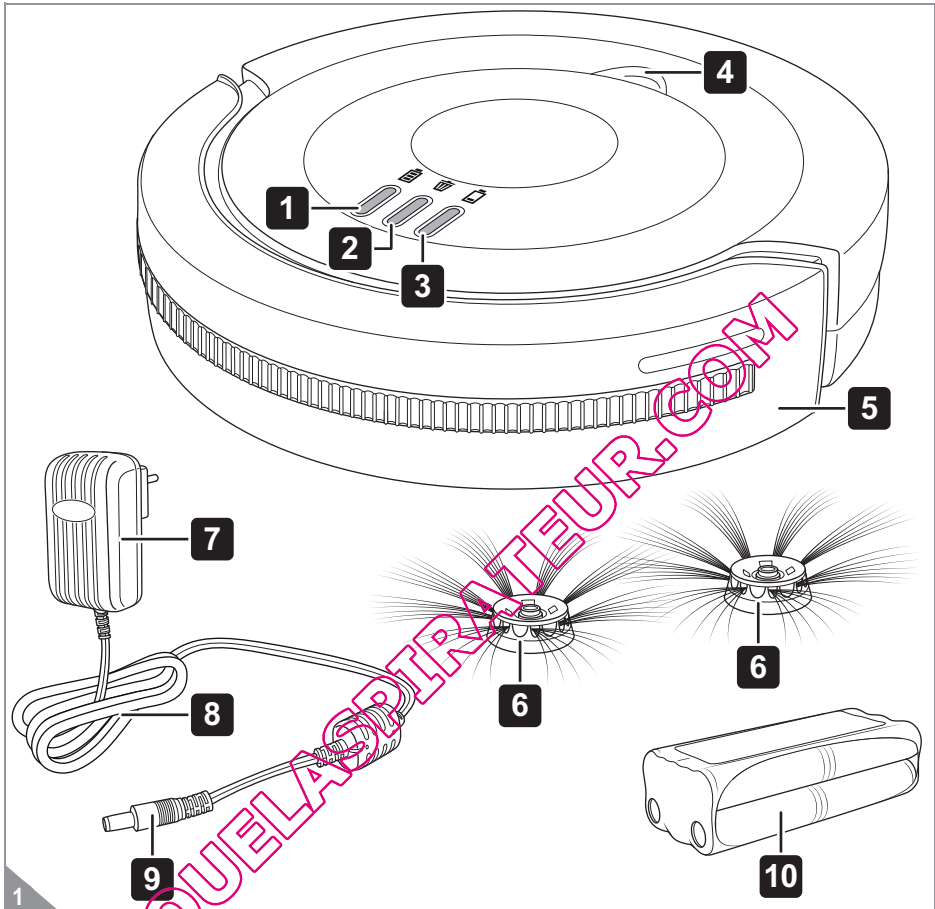






"OPEN": To open, pull forcefully here.


"This side up": Insert the battery pack with this side up.

1 Overview

1.1 Scope of delivery

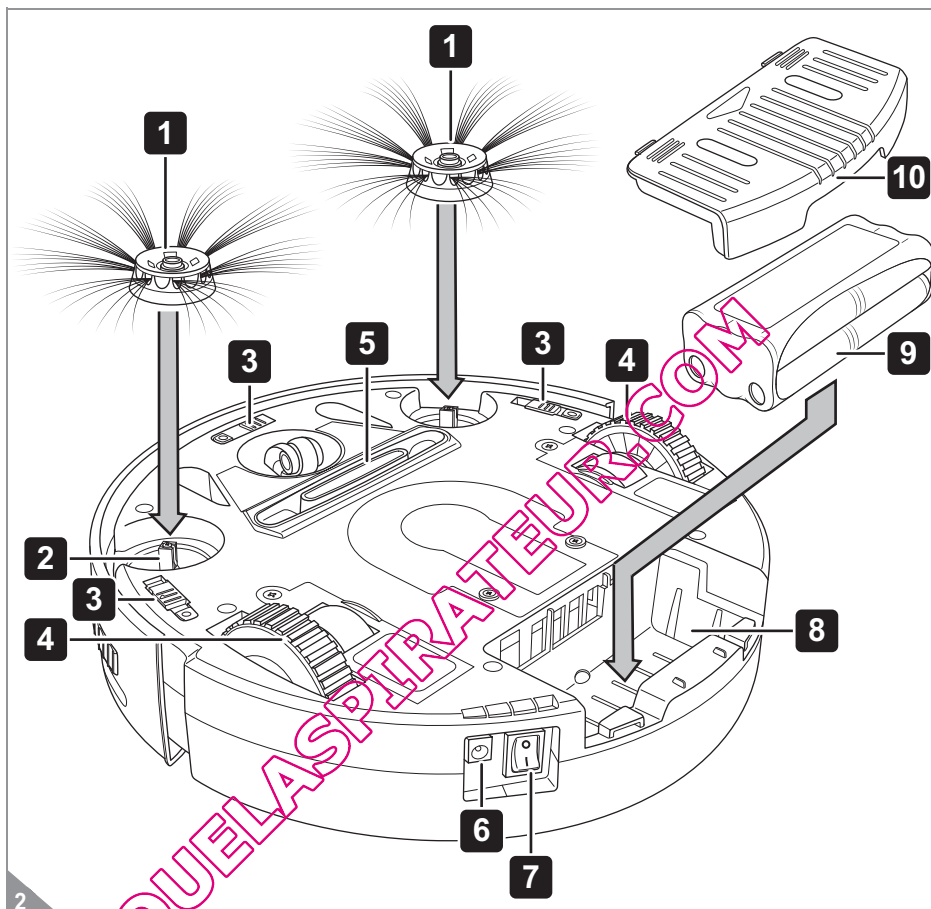


- 1 Charging indicator light "  ":
- Flashes blue, when the battery pack charging
 - Is continuously illuminated blue when the battery pack is charged
 - In operation flashes alternately with "  "
- 2 Cleaning indicator "  ":
- Is illuminated red when the dust container must be emptied
- 3 Battery indicator "  ":
- Is illuminated red, when the battery pack must be charged or if the appliance has no floor contact

- In operation flashes alternately with "  "
- 4 Recessed grip for detaching the cover of the dust container compartment
- 5 Bumper
- 6 Round broom
- 7 AC adapter plug
- 8 AC adapter cord
- 9 AC adapter
- 10 Battery pack
- not shown: Operating manual

1 Overview

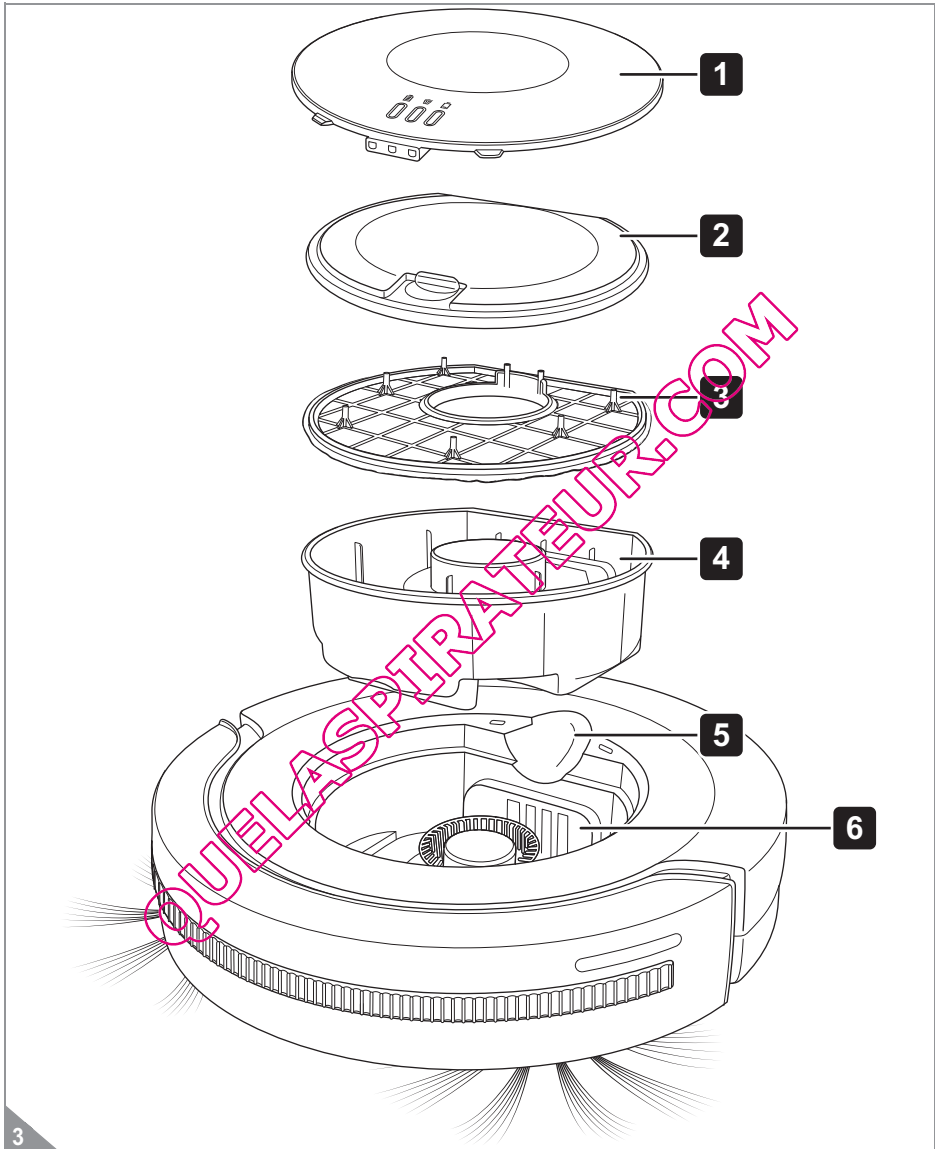
1.2 Underside of the appliance



- | | |
|--|-----------------------------------|
| 1 Round broom | 6 Charger socket on the appliance |
| 2 Receptacle for round broom | 7 On/Off switch |
| 3 Slide controller for adjusting the sensitivity of the fall sensors | 8 Battery compartment |
| 4 Rubber coated drive wheels | 9 Battery pack |
| 5 Suction inlet | 10 Battery compartment cover |

1 Overview

1.3 Inside the appliance



1 Dust container compartment cover

2 Dust container cover

3 Filter

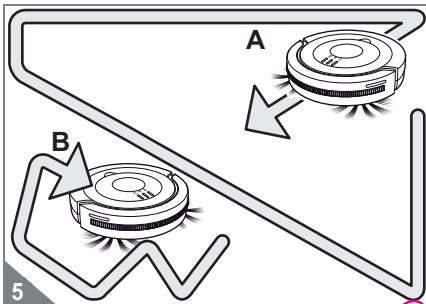
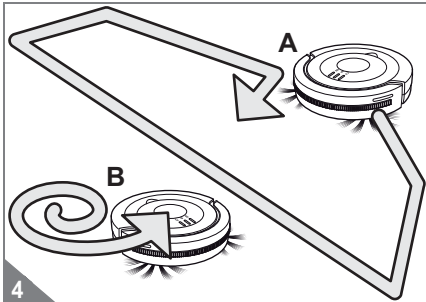
4 Dust container

5 Recessed grip for detaching the cover of the dust container compartment

6 Dust container compartment

2 Functionality

2.1 Mode of operation



With the "Libero" robot vacuum you have purchased a robot vacuum that works fully automatically.

When cleaning, your robot runs through the following 3 modes:

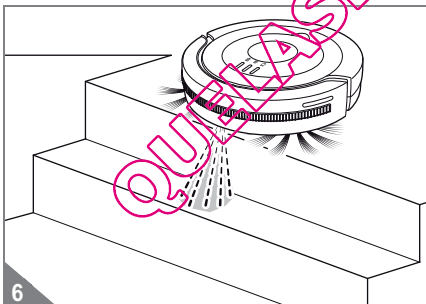
- "Random mode" (Fig. 4/A, Fig. 5/B)
- "Gyro mode" (Fig. 4/B)
- "Edge mode" (Fig. 5/A)

If the appliance does not switch off at the end of "edge mode" the cycle starts over again with "random mode".

This program sequence enables seamless cleaning on the basis of overlapping paths. The prerequisites in this regard are that the room must not be too large, and that the appliance does not encounter an obstacle too soon in "gyro mode".

If the appliance encounters an obstacle, the bumper registers this and it changes the direction of travel. If the appliance encounters an obstacle in "gyro mode" it immediately transitions to "edge mode".

2.2 Fall safeguard



With the aid of 3 fall sensors, your robot vacuum automatically detects drop-offs in front of it (Fig. 6). If a drop-off is detected it changes its direction of travel and continues to clean in the opposite direction.

Lower-level surfaces, such as stairs are detected and thus omitted from the cleaning.

You can adjust the sensitivity of the fall sensors, ▷ *Chapter 6.1, 'Adjusting the sensitivity of the fall sensors'*.

3 Safety instructions

3.1 Concerning the operating manual

⚠ WARNING:

Warns of health hazards and identifies possible risks of injury.

⚠ ATTENTION:

Indicates possible dangers to the appliance or other objects.

NOTE:

Highlights tips and information.

Read this operating manual completely before using the appliance.

Keep the operating manual in a safe place. If you pass the appliance on to someone else, give them the operating manual as well.

Failure to comply with these instructions can lead to serious injuries or damage to the appliance.

We assume no liability for damage that occurs as a result of failure to comply with the instructions in this operating manual.

3.2 Concerning certain groups of persons

■ These appliances can be used by children of 8 years and upwards and persons with impaired physical, sensory or mental abilities, or insufficient experience or knowledge, providing they are supervised or have been instructed in the proper use of the appliance and understand the risks involved.

■ The appliance is not a toy. Children must not play with the appliance.

■ Children must not perform cleaning or user maintenance tasks without supervision.

■ As the manufacturer, we strongly advise against children of any age using the appliance, for safety reasons. Children, regardless of age, will not fully recognize or understand the risks posed by this appliance. Keep the appliance out of reach of people of these groups.

■ Children must not be allowed to stand or sit on the appliance.

■ Packing material must not be used to play with. There is danger of suffocation.

3.3 Concerning the power supply

The appliance is charged with electrical power. There is always danger of electrical shock. Therefore pay particular attention to the following:

■ Never touch the AC adapter with wet hands.

■ Never immerse the appliance or the AC adapter in water or other fluids, and keep the appliance and AC adapter away from rain and moisture.

■ If you want to pull the AC adapter out of the socket, always pull directly on the plug. Never pull the AC adapter via the power cord. Do not carry the AC adapter by its power cord.

■ Ensure that the AC adapter's power cord is not bent, pinched, rolled over or comes into contact with heat sources.

■ Only charge the appliance if the voltage indicated on the AC adapter matches the voltage of your socket.

■ Always check the AC adapter's power cord for possible damage before using it.

■ Before cleaning or performing maintenance on the appliance, ensure that the AC adapter has been removed from the socket.

3 Safety instructions

3.4 Concerning the provided battery pack

Danger of injury and explosion due to improper handling of the battery pack.

- If the battery pack must be replaced, contact a specialist dealer or Royal Appliance Customer Services. Never replace the battery pack yourself. Do not replace the battery pack with other rechargeable batteries or batteries.
- Before removing the battery pack, ensure that the AC adapter has been removed from the socket.
- Never short-circuit the battery pack, i.e. never touch both poles simultaneously, especially with metal objects.

- Never take the battery pack apart, and never expose it to high temperatures.
- Improper handling can lead to liquid leaking from the battery pack. Avoid any contact with the liquid.
- Only use the AC adapter supplied with the appliance to charge the battery pack. Never charge the battery pack with a different AC adapter. Only use the provided AC adapter to charge the battery pack of this appliance.
- After its service life, dispose of the battery pack in an environmentally responsible manner, as described in Chapter 9.4, 'Removing the battery pack'.

3.5 Concerning appropriate use

■ This appliance may only be used in the household. The best cleaning result is achieved in small or enclosed rooms. The appliance is not suitable for commercial use.

■ The appliance must only be used for cleaning on level, hard floors with normal accumulation of dirt or dust. If the round brooms are not mounted it can also be used on short pile carpet.

■ Any other use is considered inappropriate and is prohibited.

■ **It is especially forbidden:**

- To use, store or charge the appliance outdoors.
- To put objects on the appliance.
- To modify or repair the appliance or the AC adapter yourself.
- To insert objects, other than the objects described in this manual, into the openings of the appliance.
- To use the appliance near explosive or highly-flammable substances.

■ **It is also forbidden to vacuum:**

- Persons, animals, plants, especially hair, fingers and other parts of the body as well as pieces of clothing worn on the body. They could be sucked in and cause injuries.
- Water and other liquids. Moisture inside the appliance can cause a short-circuit.
- Toner (for laser printers, copying machines, etc.). There is a risk of explosion.
- Hot ash, burning cigarettes or matches. This could cause a fire.
- Pointed objects, such as glass shards, nails, etc. The appliance or substrate could be damaged.
- Construction rubble, plaster, cement, fine drilling-dust, makeup, etc. The appliance could be damaged.

■ **Also prohibited is use ...**

- ... on long pile carpet.
- ... on wet floors.
- ... without the filter, dust container and cover being correctly inserted.

4 Unpacking and assembling

4.1 Unpacking

⚠ ATTENTION:

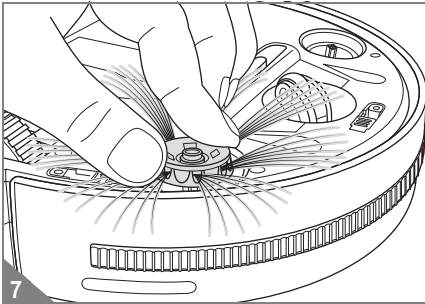
Keep the packaging for storing the appliance, or for safe transport. Always transport or ship the appliance in its original packaging to avoid damage.

1. Unpack the appliance and all its accessories.
2. Check the contents for completeness and possible damage (Fig. 1).

NOTE:

Contact your dealer if you have found damage resulting from transport.

4.2 Mounting the round brooms



⚠ WARNING:

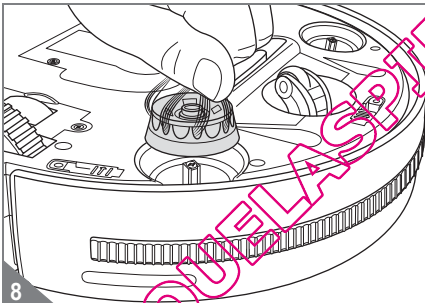
Danger of injury! Ensure that the appliance is switched off (On/Off switch in the "0" position), before you mount the round brooms.

1. Ensure that the appliance is switched off (On/Off switch in the "0" position).
2. Fit on the round brooms, one after the other, as shown (Fig. 7).

NOTE:

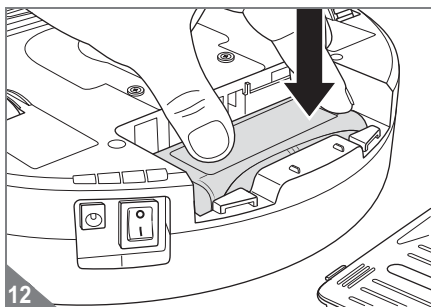
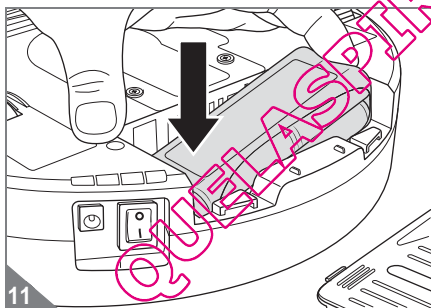
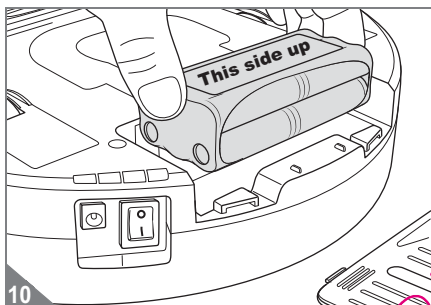
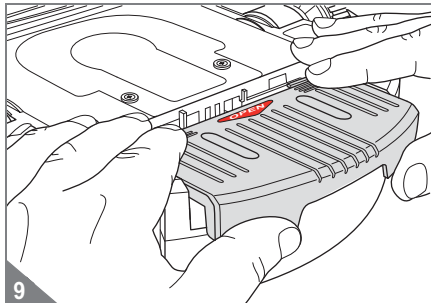
If you want to remove the round brooms, for example in order to clean short pile carpet, proceed as follows:

1. Grasp the round broom as shown (Fig. 8).
2. Pull it forcefully up and off (Fig. 8).



4 Unpacking and assembling

4.3 Inserting the battery pack



⚠ WARNING:

Danger of injury due to a non-original battery pack! Only insert the provided battery pack or an original replacement battery pack purchased from us.

⚠ WARNING:

Danger of injury! Ensure that the appliance is switched off (On/Off switch in the "0" position), before you insert the battery pack.

1. Ensure that the appliance is switched off (On/Off switch in the "0" position).
2. Forcefully pull off the cover of the battery compartment (Fig. 9, "OPEN").
3. Insert the provided battery pack. In this process ensure the following:
 - The sticker with the text "This side up" must be facing up (Fig. 10).
 - The contacts in the battery pack must be able to engage in the apertures in the insulation of the battery pack (Fig. 10).
 - Let the battery pack first slide into the battery compartment on the side with the contacts (Fig. 11).
 - Leave enough space on the side of the contacts that you do not crush the contacts (Fig. 11).
 - Then press the battery pack into the battery compartment on the other side (Fig. 12).
 - The battery pack must now rest evenly on the bottom of the battery compartment (Fig. 12).
4. Fit the cover of the battery compartment back on (Fig. 9) and slide it forcefully into its bracket. You will feel and hear the cover snap into place.

NOTE:

At delivery the battery pack is not charged. Consequently proceed as described under ▢ Chapter 5, 'Charging the battery pack in the appliance'.

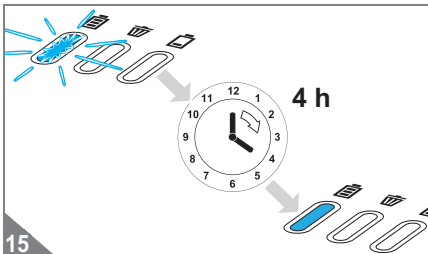
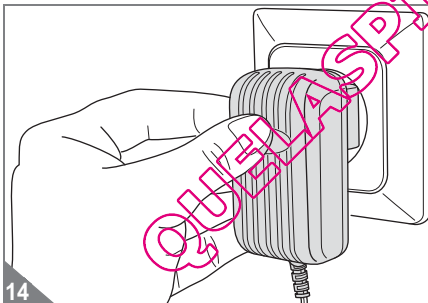
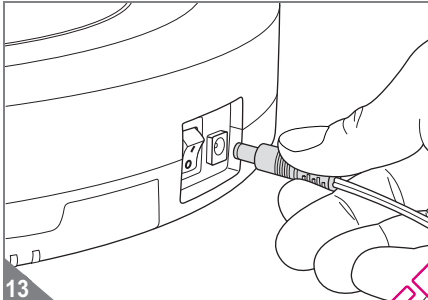
5 Charging the battery pack in the appliance

⚠ WARNING:

Danger of injury due to incorrect charging!
Only use the AC adapter supplied with the appliance to charge the battery pack.

NOTE:

Ensure that the appliance is switched off (On/Off switch in the "0" position), before you connect the AC adapter for charging. A switched on appliance can also be charged, however in this case you must switch it on and off once before use. Otherwise the appliance will not start up.



NOTE:

The appliance has a charge timer. A charge cycle lasts approx. 4 hours. The charge cycle will end automatically after 4 hours. If you disconnect the appliance from the mains supply, and then reconnect it to the mains supply the charge cycle will start over again. Thus, wait until the charge indicator light ("🔋") is continuously illuminated blue before disconnecting the appliance from the mains supply. Complete charge and discharge cycles ensure a longer service life of the rechargeable battery.

The battery pack must be charged before working with the appliance. To do this:

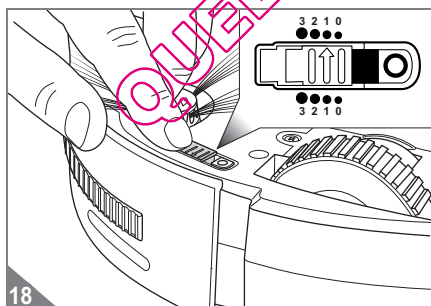
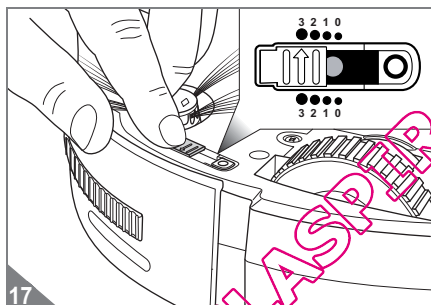
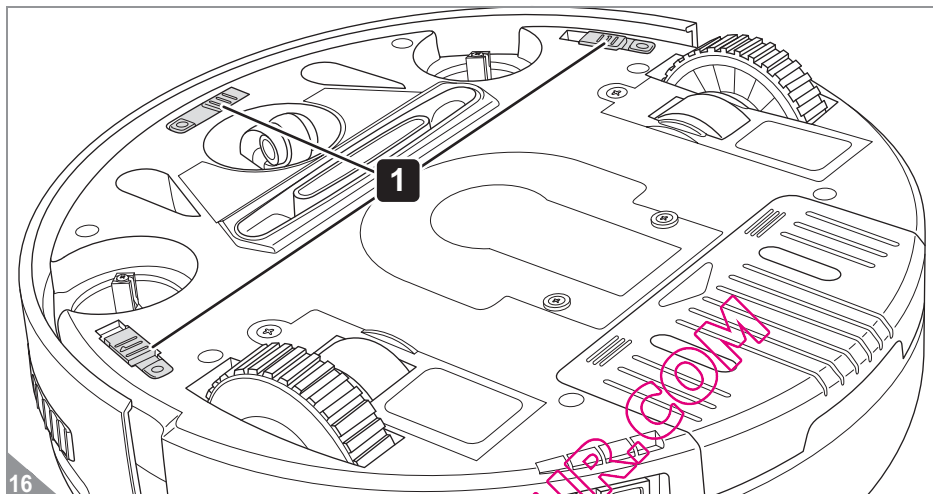
1. Ensure that the appliance is switched off (On/Off switch in the "0" position).
2. Ensure that the battery pack is correctly inserted. ▷ Chapter 4.3, 'Inserting the battery pack'.
3. Insert the AC adapter into the charger socket on the side of the appliance (Fig. 13).
4. Connect the AC adapter to a socket that carries the same voltage as that specified on the type plate of the AC adapter (Fig. 14).
 - The charge indicator light "🔋" is flashing blue.
5. Now charge the battery pack for approx. 4 hours, until the charging indicator light "🔋" is continuously illuminated blue (Fig. 14).
6. When the charging indicator light "🔋" is continuously illuminated blue, first pull the AC adapter cord out of the socket, and then pull it out of the appliance.

NOTE:

Recharge the appliance, when the battery indicator "🔋" on the appliance is continuously illuminated red, or if you have not used the appliance for a long time. Any subsequent charging cycle will also take approx. 4 hours.

6 Before every use

6.1 Adjusting the sensitivity of the fall sensors



WARNING:

Danger of injury! Ensure that the appliance is switched off (On/Off switch in the "0" position), before you mount the round brooms.

1. Ensure that the appliance is switched off (On/Off switch in the "0" position).
2. Adjust the setting of the slide controller to the sensitivity setting of the 3 fall sensors (Fig. 18):
 - Position 0 for light floors and low steps
 - Position 1 for light floors and slightly higher steps
 - Position 2 for dark floors and even higher steps
 - Position 3 for dark floors and high steps

NOTE:

All 3 slide controllers must have the same setting.

NOTE:

If your robot moves backward continuously on dark floors, you must select the "1" setting (Fig. 18).

6 Before every use

6.2 Preparing the room

 **WARNING:**

Ensure that no children or pets are in the room or have access to the room to be cleaned.

 **ATTENTION:**

The appliance has a powerful drive. Do not underestimate its power. Put into a safe place objects that are fragile or could topple or fall over if the appliance drives into them.

 **ATTENTION:**

Remove pointed and sharp objects from the floor that could scratch surfaces if they get under the round brooms of the appliance.

NOTE:

The robot vacuum can only take up small amounts of dirt. It does not replace a classic vacuum cleaner. Clean particularly dirty areas with a vacuum cleaner beforehand. Use the robot vacuum regularly so that large amounts of dirt cannot accumulate.

NOTE:

This robot vacuum vacuums more efficiently if it encounters as few obstructions as possible and the covering does not change often. It may also be worthwhile to clear the room of potential obstacles, cables, mats, carpet runners and similar items. Take measures so that the robot cannot leave the room prematurely.

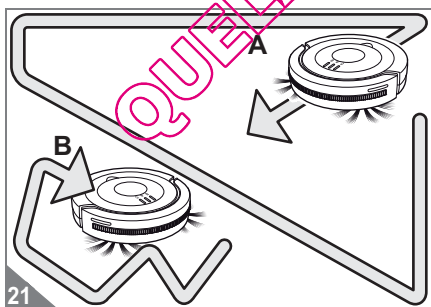
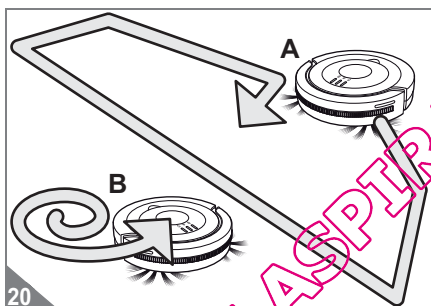
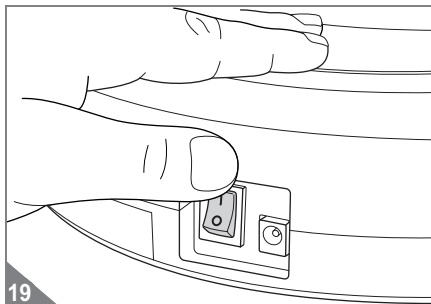
QUELASPIRATEUR.COM

7 Use

7.1 Cleaning hard floors

⚠ WARNING:

Danger of injury! You can let the appliance run unsupervised, however always be careful not to step on it, this could cause you to fall.



⚠ ATTENTION:

Although your cleaning robot recognises drop-offs, we strongly advise against using it on furniture and similar objects. It is not suitable for this type of use.

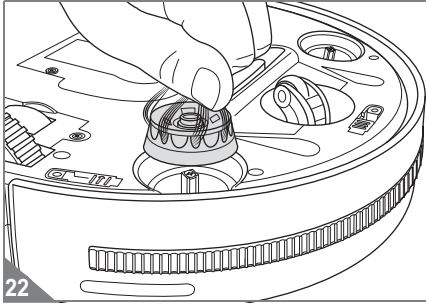
1. Place the appliance in the middle of the room to be cleaned.
2. Turn on the cleaning robot using the On/Off switch (Fig. 19).
 - The two outside LEDs will be flashing alternately.
 - After approx. 8 seconds the appliance will start to move in "random mode" passes (Fig. 20/A).
 - After approx. 3 minutes the appliance changes to "gyro mode" and moves in ever larger circles (Fig. 20/B).
 - In this mode, as soon as the appliance encounters an obstacle, it changes to "edge mode" (Fig. 21/A). In this mode it traverses the edges of the room to be cleaned for approximately 3 minutes.
 - Thereafter the cycle starts all over again (Fig. 21/B).
 - If the appliance keeps hitting an object, give it a light shove with your hand.
 - You can switch off the appliance at any time.
 - When the capacity of the battery pack diminishes, the battery indicator "🔋" will be continuously illuminated red and the appliance will stop a short while later.
 - If this is the case, the robot will then beep every 60 seconds so that you can easily find it. If the battery pack is completely empty, even this beep function will stop.
 - In this case, switch off the appliance and charge the battery pack as described, ▷ Chapter 5, 'Charging the battery pack in the appliance'.

7 Use

7.2 Cleaning short pile carpets

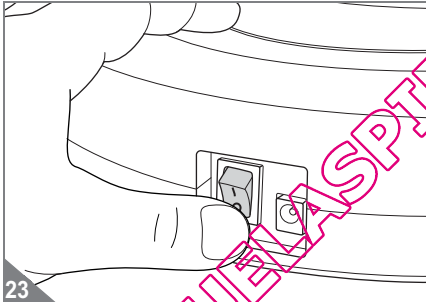
⚠ ATTENTION:

Before you can use the appliance to vacuum short pile carpets you must prepare it as described below. Otherwise the appliance would not be able to move forward on carpet. In addition, do not use the appliance on long pile carpet. In either case the motors of the appliance could be damaged due to overload.



1. Ensure that the appliance is switched off (On/Off switch in the "0" position).
2. Pull off the two round brooms (Fig. 22).
3. Now the appliance is ready to vacuum short pile carpets. Proceed as described under ▷ Chapter 7.1, 'Cleaning hard floors'.

7.3 Switching off



Proceed as follows to switch off the appliance:

1. Switch off the appliance with the On/Off switch (Fig. 23) (position "0").
 - The LEDs will go out.
2. If you want to stop working with the appliance, empty the dust container, ▷ Chapter 8.2, 'Emptying the dust container'.

NOTE:

If you lift the appliance while it is in operation, the motors will switch off automatically after approx. 8 seconds without floor contact. However, in this case the appliance is not switched off (blue LED remains illuminated); it will start up again as soon as it is placed on a substrate.

8 After use

8.1 Transport and storage

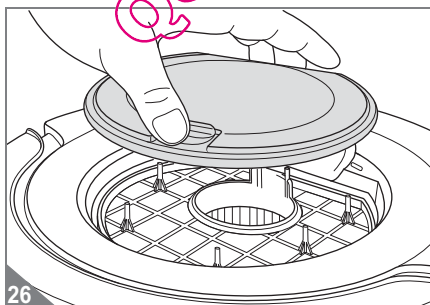
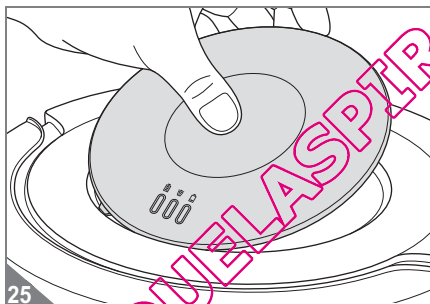
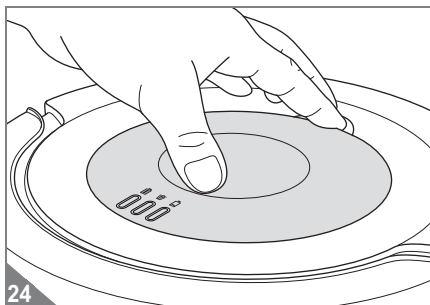
ATTENTION:

Never store the appliance next to heat sources (e.g. heater, oven). Avoid exposing it to direct sunlight. Heat can damage the appliance.

■ Always carry the appliance carefully, ideally use both hands.


■ Always store the appliance in its original packaging in a cool, dry place, and keep it out of reach of children.

8.2 Emptying the dust container



NOTE:

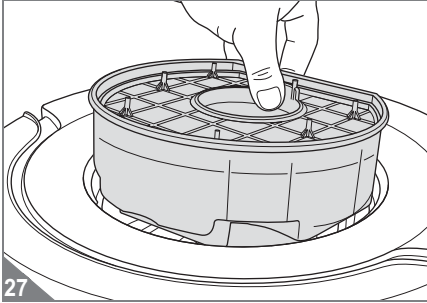
It is best to empty the dust container after each vacuuming session. Empty the dust container at the latest:

- If the cleaning indicator "  " is illuminated red.
- Once a month,
- Prior to a longer period of non use,
- Prior to shipping.

Proceed as follows to empty the dust container:

1. Ensure that the appliance is switched off (On/Off switch in the "0" position).
2. Reach into the recessed grip as shown and unlock the cover of the dust container compartment (Fig. 24).
3. Remove the cover of the dust container compartment from the appliance (Fig. 25).
4. Next, take off the cover of the dust container (Fig. 26).

8 After use



5. Then carefully pull the dust container together with the fitted on filter out of the appliance (Fig. 27).

NOTE:

Ensure that you firmly grasp both the dust container and filter (Fig. 27). If you only grasp the filter, there is danger that the dust container will fall out and dust will escape.

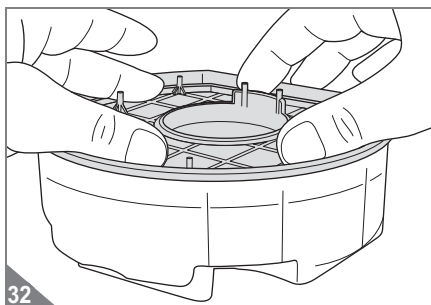
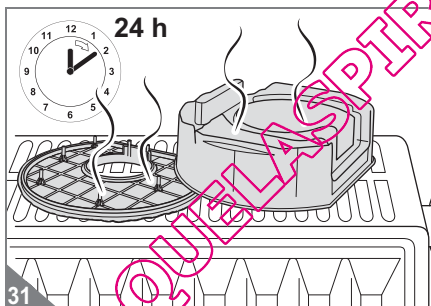
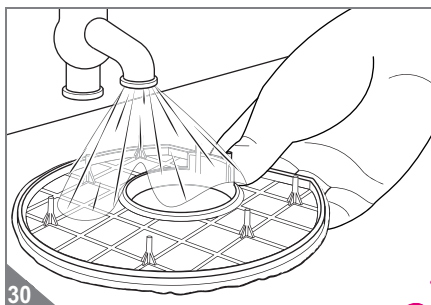
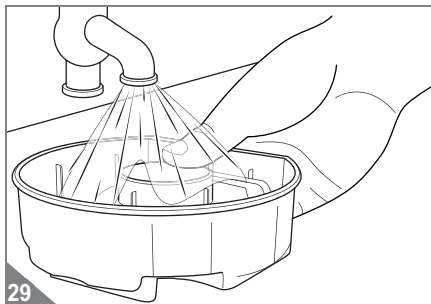


6. Hold the dust container over a dustbin with the filter inserted.
7. Only separate the dust container from the filter over a dustbin (Fig. 28).
8. Tap lightly to knock out both parts (Fig. 28) and remove coarser debris with your hand.
9. If dust container and filter can no longer be completely emptied/cleaned through this measure, proceed as described under >Chapter 8.3, 'Cleaning dust container and filter'.

QUELASPIRATORE.COM

8 After use

8.3 Cleaning dust container and filter



If the dust container can no longer be completely emptied (▷ *Chapter 8.2, 'Emptying the dust container'*) or if you can no longer remove dirt on the filter by hand:

1. Take out and empty the dust container as described under ▷ *Chapter 8.2, 'Emptying the dust container'*.

⚠ ATTENTION:

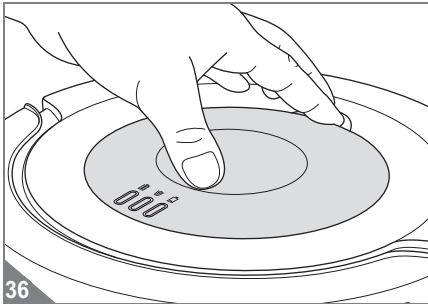
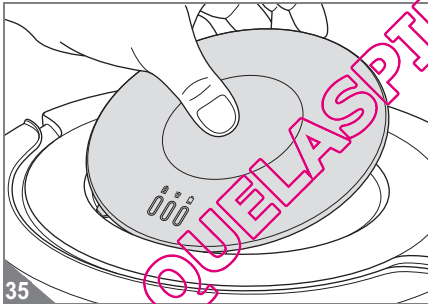
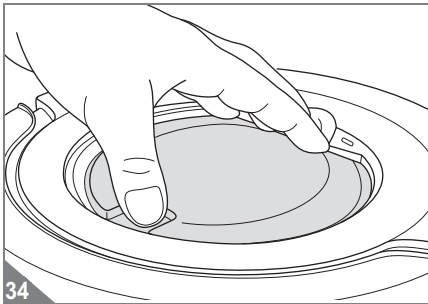
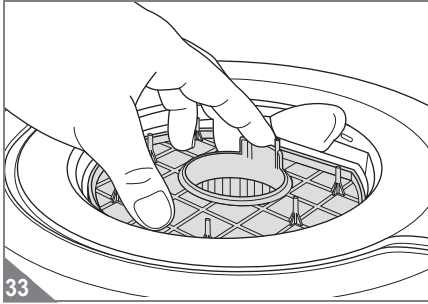
Dust container and filter are washable, but they are not suitable for cleaning in washing machines or dishwashers. Also, do not use detergents or brushes with hard bristles.

2. Thoroughly rinse out the dust container by hand under cold running water or lukewarm water (Fig. 29).
3. Thoroughly rinse out the filter by hand under cold running water or lukewarm water (Fig. 30), until all the dirt is removed.
4. Let both elements dry for at least 24 hours at room temperature (Fig. 31), until they are completely dry.

5. Put the filter back in the dust container in such a manner that the plastic grille of the filter can be seen (Fig. 32). Forcefully press on the filter.
6. Proceed as described under ▷ *Chapter 8.4, 'Inserting the dust container and filter'*.

8 After use

8.4 Inserting the dust container and filter



When you want to reinsert the dust container together with the filter, proceed as follows:

1. Ensure that the appliance is switched off (On/Off switch in the "0" position).
2. Put the dust container with inserted filter back into the dust container compartment (Fig. 33).

3. Forcefully fit the dust container cover back on (Fig. 34). It will audibly click into place.

4. First, fit on the cover of the dust container compartment so that the 3 tabs on the cover engage in the 3 slots in the dust container cover provided for this purpose (Fig. 35).
5. Then press on the back of the cover of the dust container compartment (Fig. 36). It will tangibly and audibly snap into place.

NOTE:

The appliance can only be switched on if the cover is correctly fitted on.

NOTE:

If you have taken off the cover when the appliance is switched on, you must switch the appliance off and then switch it on again. The appliance will then start up.

9 Troubleshooting

9.1 If the appliance does not work as it should

See if you can solve the problem yourself by following the steps in the table below. If you cannot solve the problem using this table, contact our Service Hotline (▷Page 46) and describe the problem to us.

Problem	Possible cause / solution
The appliance will not start.	The battery pack is inserted incorrectly. Insert the battery pack correctly, ▷Chapter 4.3, 'Inserting the battery pack'.
	The battery pack is completely empty. Switch off the appliance via the On/Off switch (position "0") and charge the battery pack as described, ▷Chapter 5, 'Charging the battery pack in the appliance'.
	The appliance was switched on (position "I") during the charging process. Switch off the appliance via the On/Off switch (position "0") and switch it back on again (position "I"). The appliance will then start up.
	The cover of the dust container compartment has been taken off while the appliance was still switched on. Switch off the appliance via the On/Off switch (position "0") and switch it back on again (position "I"). The appliance will then start up.
	The cover of the dust container is not correctly seated. Switch off the appliance via the On/Off switch (position "0") and correctly insert the cover of the dust container compartment as described, ▷Chapter 8.4, 'Inserting the dust container and filter'.
The battery indicator "🔋" is illuminated red.	The capacity of the battery pack is too weak. Switch off the appliance via the On/Off switch (position "0") and charge the battery pack as described, ▷Chapter 5, 'Charging the battery pack in the appliance'.
	The appliance has no ground contact. Place the appliance on the floor. It will now directly start cleaning.
The cleaning indicator "🗑️" is illuminated red.	The dust container is overfilled or the filter is clogged. Switch off the appliance via the On/Off switch (position "0") and proceed as described under ▷Chapter 8, 'After use'.
The appliance starts up, but it continuously moves backward.	The slide controller for adjusting the sensitivity of the fall sensors is set on a position for a light floor, although the appliance is being used on a dark floor. Adjust the setting of the slide controller to the sensitivity setting of the fall sensors, ▷Chapter 6.1, 'Adjusting the sensitivity of the fall sensors'.
The appliance only cleans part of the room to be cleaned.	Depending on the size of the room to be cleaned, the appliance may - at the end of the 3 modes - not necessarily have been everywhere. Let the appliance run until it has travelled over every area of the room.



9 Troubleshooting

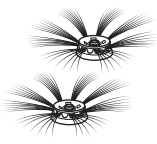
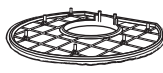
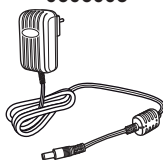
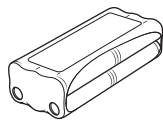
Problem	Possible cause / solution
In "random mode" the appliance does not move in straight paths, although the area is free.	One of the wheels may be being hindered from turning by dirt. Remove dirt from the wheel. If required, carefully use scissors or tweezers.
The round broom has stopped turning.	This round broom might be prevented from freely turning by dirt. Remove the round broom (▷ <i>Chapter 4.2, 'Mounting the round brooms'</i>) and free it and its receptacle of dirt. If required, carefully use scissors or tweezers.
The appliance is stuck against an obstacle.	Give the appliance a shove with your hand.
The appliance stops by itself.	The capacity of the battery pack is too weak. Switch off the appliance via the On/Off switch (position "0") and charge the battery pack as described, ▷ <i>Chapter 5, 'Charging the battery pack in the appliance'</i> .
The appliance will not charge.	The AC adapter is not plugged in properly. Check whether the plug or the AC adapter are fitted correctly in their sockets (▷ <i>Chapter 5, 'Charging the battery pack in the appliance'</i>).
The operating time is becoming increasingly shorter.	The wheels may be being prevented from turning by dirt. This increases the power required. Remove dirt from the wheels. If required, carefully use scissors or tweezers.

NOTE:

If you cannot solve the problem using this table, contact our service representative (▷ *Page 170, 'International Service'*) and describe the problem. Our service personnel are specially trained for such cases and can help you get to the bottom of the matter in a targeted manner, and solve the problem together with you. In this way, any inconvenience of having to send your vacuum robot to us can be avoided, and you can use it again quickly.

9 Troubleshooting

9.2 Ordering accessories and spare parts

Item no.	Description
0606001 	1 round broom set (consisting of 2 round brooms)
0606002 	1 filter
0606003 	1 AC adapter
0606004 	1 battery pack

Accessories and spare parts can be re-ordered. You can get these:

▷Page 170, 'International Service'

GB

QUEL'ASPIRATEUR.COM

9.3 If the appliance is defective



WARNING:

Danger of injury! Never use or charge a defective appliance! If the appliance or the power cord of the AC adapter is damaged, it must be replaced by the manufacturer, the manufacturer's customer service organisation or a similarly qualified person, in order to avoid danger.

If the appliance has been dropped or damaged in another way and has obvious signs of damage, give it to an authorised dealer or Royal Appliance Customer Services to be repaired. Send the defective appliance with emptied dust container to the address on ▷Page 170, 'International Service'.

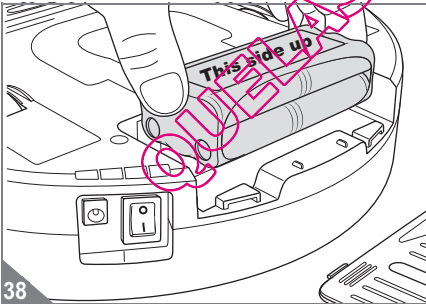
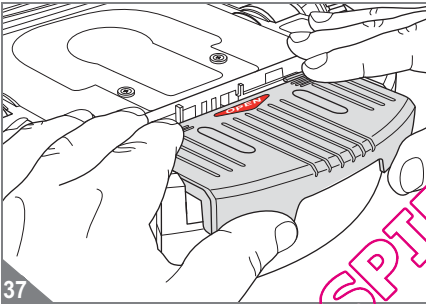
9 Troubleshooting

9.4 Removing the battery pack

⚠ WARNING:

Danger of injury due to improper handling of the battery pack!

- Before removing the battery pack, ensure that the AC adapter has been removed from the socket.
- Never short-circuit the battery pack, i.e. never touch both poles simultaneously, especially with metal objects.
- Never take the battery pack apart, and never expose it to high temperatures.
- Improper handling can lead to liquid leaking from the battery pack. Avoid any contact with the liquid.



⚠ WARNING:

Danger of injury due to improper replacement of the battery pack!

- If the battery pack must be replaced, contact a specialist dealer or Royal Appliance Customer Services.
- Never replace the battery pack yourself. Do not replace the battery pack with other rechargeable batteries or batteries.

⚠ ATTENTION:

Danger of pollution! Do not dispose of the battery pack in household trash. Take the appliance and the removed battery pack to the appropriate recycling points for separate disposal.

1. Run the appliance until the battery pack is completely empty and the motor stops.
2. Switch off the appliance with the On/Off switch (position "0").
3. Forcefully pull off the cover of the battery compartment (Fig. 37).
4. Take out the battery pack (Fig. 38).
 - If you want to replace the worn out battery pack with a new original battery pack, >Chapter 9.2, 'Ordering accessories and spare parts'.
 - To insert the new battery pack proceed as described under >Chapter 4.3, 'Inserting the battery pack'.
 - Dispose of the worn out battery pack separately via a municipal collection point.

9.5 Disposing of appliance and battery pack



Do not dispose of the appliance or its battery pack via household trash!

Take the appliance and the removed battery pack to the appropriate recycling points for separate disposal.

10 Warranty

10.1 Warranty conditions

We offer a warranty of 24 months from the date of purchase for the appliances we sell. Within this warranty period, we will correct all defects free of charge that are due to material or manufacturing faults, either by repair work or replacing the appliance or accessories, at our discretion (damage to accessory parts does not automatically lead to the entire appliance being replaced). The warranty does not cover damage due to improper use (operating on the wrong power type/voltage, connecting to unsuitable power sources, breakage, etc.), normal wear and defects that only insignificantly affect the value or the serviceability of the appliance.

Intervention by unauthorised parties or the use of parts other than original Royal Appliance spare parts cause the warranty to become null and void. Wear parts are not included in the warranty and therefore must be purchased by the customer! The warranty is only valid if the date of purchase is confirmed by the dealer's stamp and signature on the warranty card or if a copy of the invoice is included with the appliance that has been sent in. Warranty work does not extend the warranty period nor does it constitute a claim for a new warranty!

10.2 In case of a warranty claim

To make a claim under warranty, send us the appliance with its dust container empty and a short description of the fault in block letters. Head your accompanying letter with the comment "warranty claim".

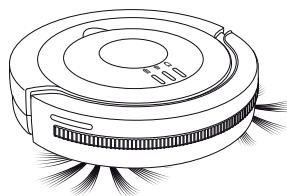
Send it to the following address, including the warranty card or a copy of the receipt:

▷ Page 170, 'International Service'

QUEL'ASPIRATEUR.COM

GB

Sommaire



Merci beaucoup !

Nous sommes heureux de vous compter parmi les utilisateurs du robot aspirateur « Libero » ! Nous vous remercions de cet achat et de votre confiance.

Le mode d'emploi qui suit va vous aider à découvrir votre nouveau robot aspirateur et à l'utiliser de manière sûre et efficace.

Sommaire

Caractéristiques techniques	51
Désignations	51
1 Vue d'ensemble	52
1.1 Étendue de la fourniture	52
1.2 Face inférieure de l'aspirateur	53
1.3 Vue éclatée de l'intérieur de l'aspirateur	54
2 Mode de fonctionnement	55
2.1 Principe de fonctionnement	55
2.2 Protection antichute	55
3 Consignes de sécurité	56
3.1 Mode d'emploi	56
3.2 Groupes particuliers de personnes	56
3.3 Alimentation électrique	56
3.4 Batterie fournie	57
3.5 Utilisation conforme à la destination	57
4 Déballage et montage	58
4.1 Déballage	58
4.2 Montage des brosses latérales circulaires	58
4.3 Mettre en place la batterie	59
5 Charger la batterie de piles dans l'appareil	60
6 Avant chaque utilisation	61
6.1 Réglage de la sensibilité des capteurs	61
6.2 Préparez la pièce	62
7 Utilisation de l'appareil	63
7.1 Nettoyage des sols durs	63
7.2 Nettoyage des moquettes à poils courts	64

Sommaire

7.3 Arrêt de l'appareil	64
-------------------------------	----

8 Après utilisation 65

8.1 Transport et rangement	65
8.2 Vidage du bac à poussières	65
8.3 Nettoyage du bac à poussières et du filtre	67
8.4 Mise en place du bac à poussières et du filtre	68

9 Dépannage 69

9.1 Si l'appareil ne fonctionne pas comme il devrait	69
9.2 Commande de pièces de rechange et accessoires	71
9.3 Si l'appareil est défectueux	71
9.4 Dépose de la batterie	72
9.4 Dépose de la batterie	72

10 Garantie 73

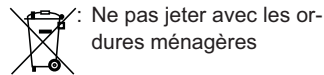
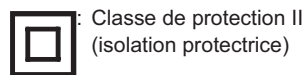
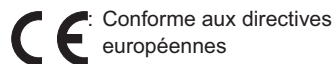
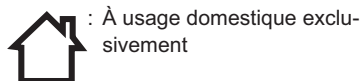
10.1 Conditions de garantie	73
10.2 En cas de recours à la garantie	73

Caractéristiques techniques

Type d'appareil	: Robot aspirateur
Modèle	: Libero
Numéro de modèle	: M606 (-0/-1.../-8/-9)
Courant d'entrée du bloc d'alimentation	: 100...240 V~, 50/60 Hz
Courant de sortie du bloc d'alimentation	: 19 V c.c., 600 mA
Piles rechargeables dans l'appareil	: Ni-MH, 14,4 V c.c., 800 mAh, rechargeables
Autonomie	: 45 minutes maximum
Durée de rechargement	: 4 heures environ
Volume du bac à poussières	: 270 ml environ
Poids (avec batterie de piles en place)	: 1,2 kg environ

Sous réserve de modifications d'ordre technique ou conceptuel liées à l'évolution du produit.
© Royal Appliance International GmbH

Désignations

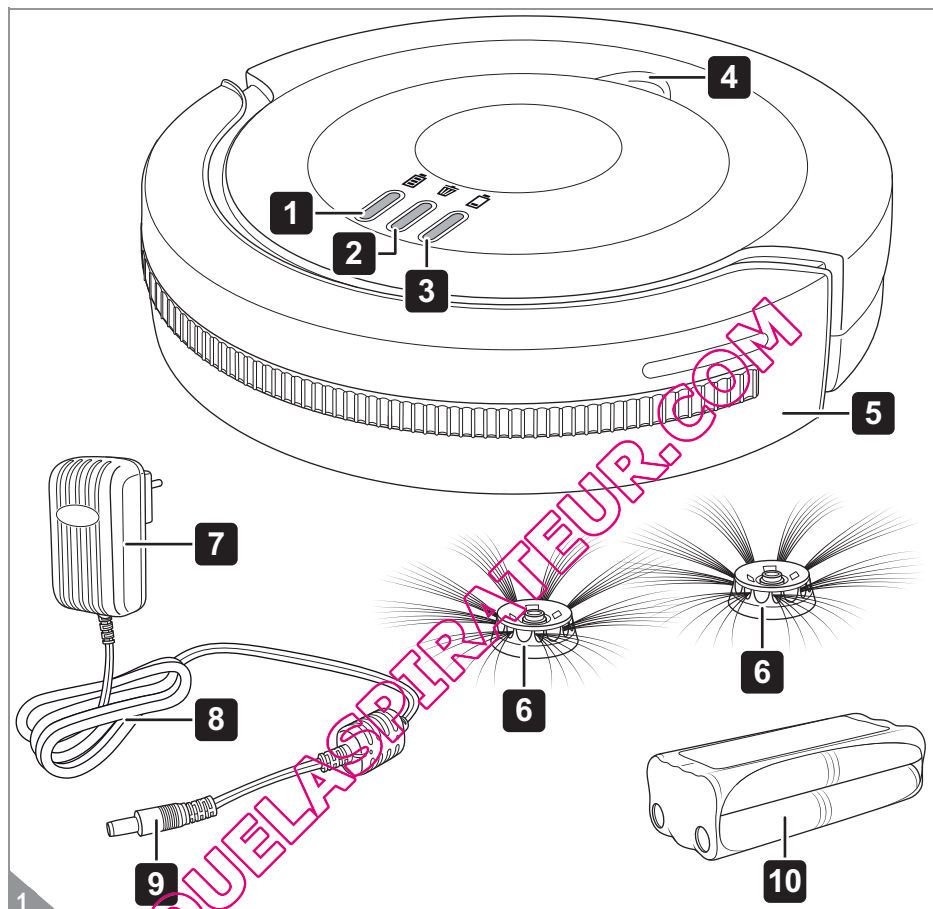


« OPEN »: Tirer ici pour ouvrir.

« This side: Poser la batterie de piles, up » ce côté vers le haut.

1 Vue d'ensemble

1.1 Étendue de la fourniture



1 Voyant lumineux de contrôle de charge

« » :

- bleu, clignote quand la batterie de piles est en cours de charge
- bleu, reste allumé quand la batterie de piles est entièrement chargée
- clignote en alternance avec « »

2 Indicateur de nettoyage « » :

- rouge, s'allume quand le bac à poussières doit être vidé

3 Voyant de la batterie « » :

- rouge, s'allume quand la batterie doit être rechargée ou si l'aspirateur n'est plus en contact avec le sol

- clignote en alternance avec « »

4 Poignée pour défaire le couvercle du compartiment du bac à poussières

5 Bande anticollision

6 Brosses latérales circulaires

7 Prise d'alimentation

8 Cordon d'alimentation

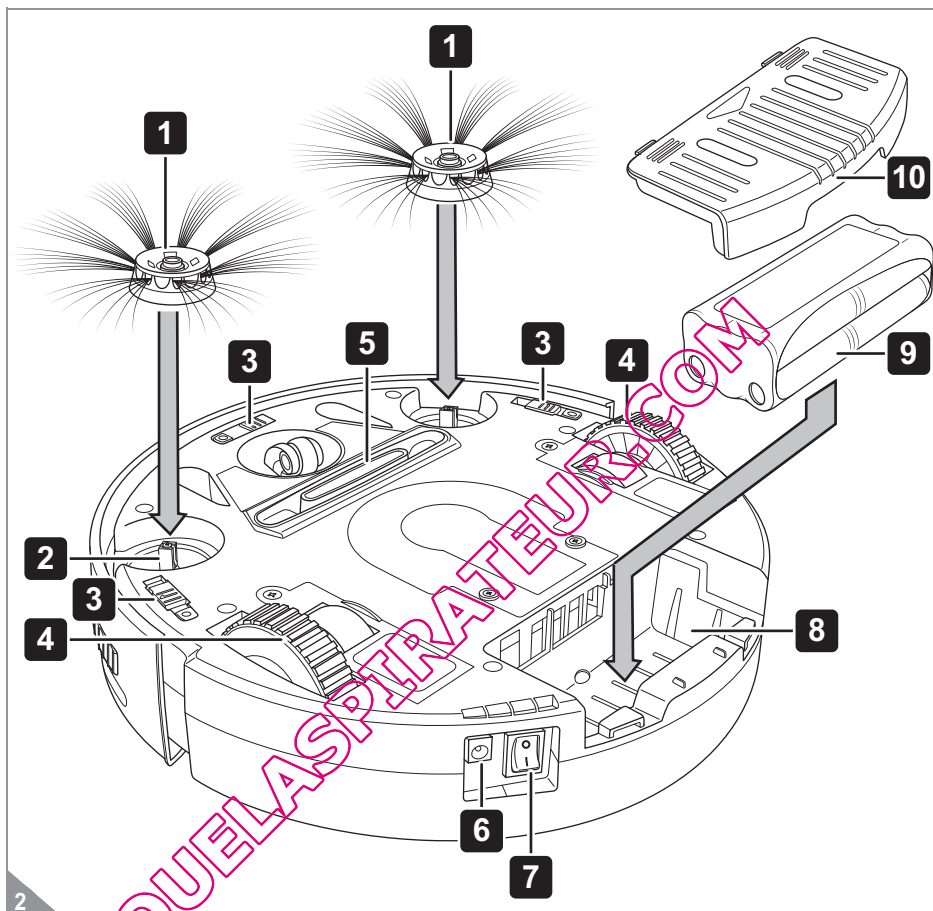
9 Bloc d'alimentation

10 Batterie de piles

■ Non illustrée : notice d'utilisation

1 Vue d'ensemble

1.2 Face inférieure de l'aspirateur

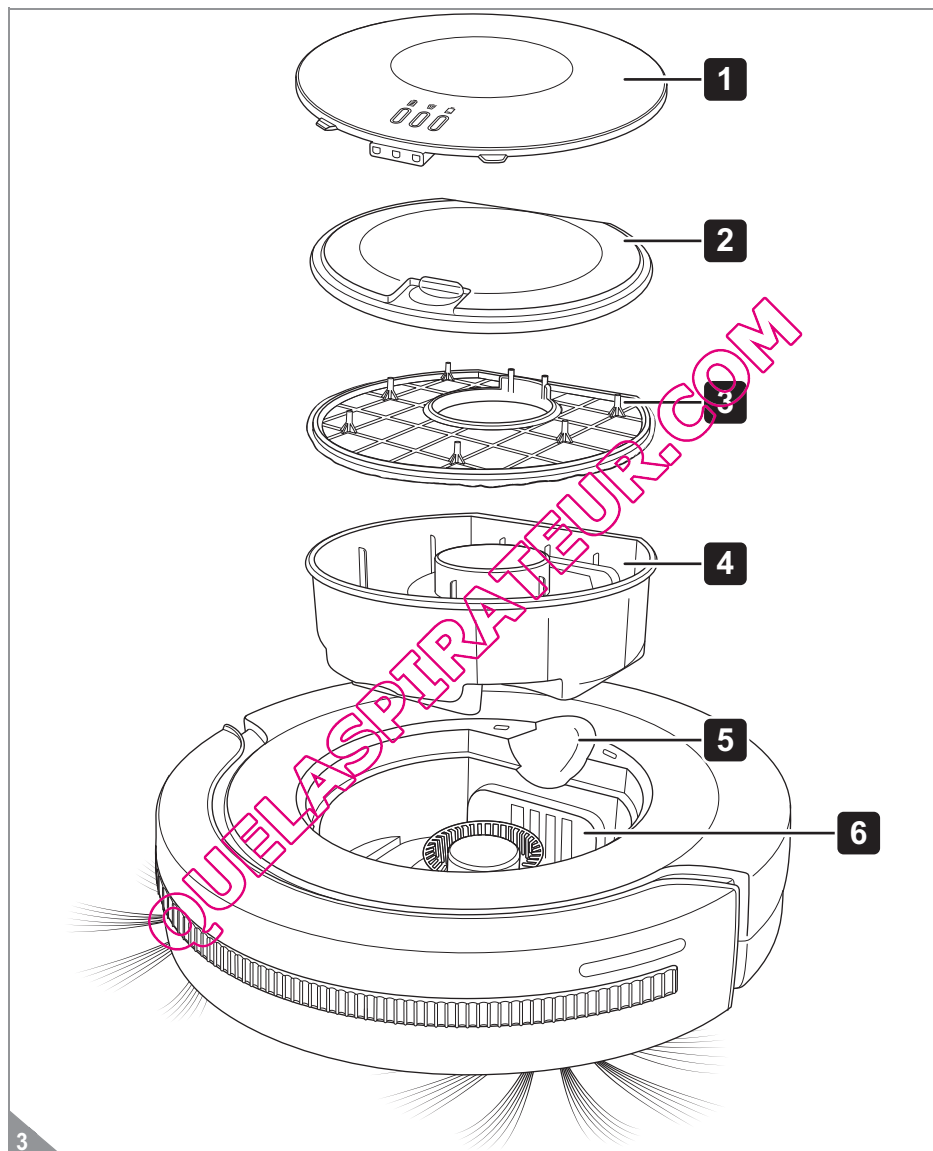


- 1 Broses latérales circulaires
- 2 Logement des broses latérales circulaires
- 3 Coulisse de réglage de la sensibilité des capteurs
- 4 Roues motrices caoutchoutées
- 5 Suceur

- 6 Douille de recharge sur l'appareil
- 7 Interrupteur marche-arrêt
- 8 Compartiment de la batterie
- 9 Batterie de piles
- 10 Couvercle du compartiment de la batterie

1 Vue d'ensemble

1.3 Vue éclatée de l'intérieur de l'aspirateur



1 Couvercle du compartiment du bac à poussières

2 Couvercle du bac à poussières

3 Filtre

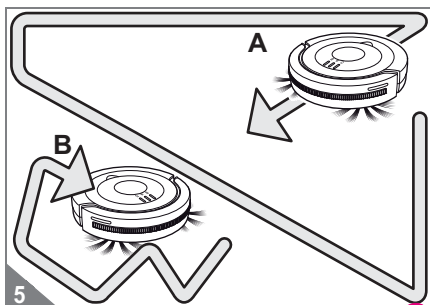
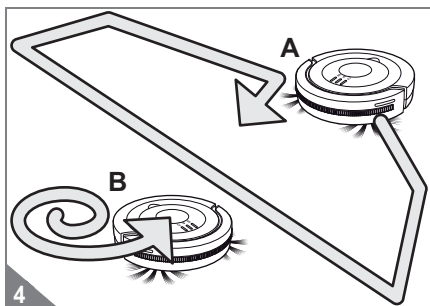
4 Bac à poussières

5 Poignée pour défaire le couvercle du compartiment du bac à poussières

6 Compartiment du bac à poussières

2 Mode de fonctionnement

2.1 Principe de fonctionnement



En achetant l'aspirateur robot « Libero », vous avez fait l'acquisition d'un aspirateur robot entièrement automatique.

Votre aspirateur robot alterne trois modes de nettoyage pendant son cycle de fonctionnement :

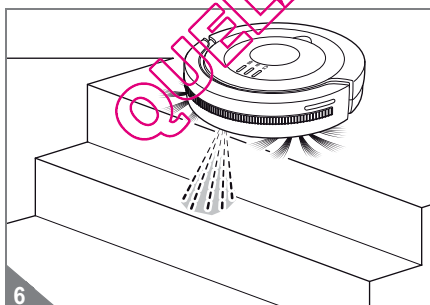
- Mode « Aléatoire » (Fig. 4/A, Fig. 5/B)
- Mode « Spirale » (Fig. 4/B)
- Mode « Long des murs » (Fig. 5/A)

Si l'aspirateur n'est pas arrêté à la fin du mode « Long des murs », il recommence un cycle de fonctionnement en mode « Aléatoire ».

Cette séquence de fonctionnement permet de nettoyer en passant sur des pistes chevauchantes sans oublier aucune zone, à condition cependant que la pièce ne soit pas trop grande et que l'aspirateur ne rencontre pas d'obstacle trop tôt quand il est en mode « Spirale ».

Si l'aspirateur rencontre un obstacle, la bande anticollision l'enregistre et modifie la direction du déplacement. Si l'aspirateur rencontre un obstacle quand il est en mode « Spirale », il passe automatiquement en mode « Long des murs ».

2.2 Protection antichute



Grâce à 3 capteurs, votre aspirateur robot détecte automatiquement les vides où il y a risque de chute (Fig. 6). Il change alors la direction de son déplacement et poursuit le nettoyage dans la direction opposée.

Ainsi, les surfaces situées en contrebas, comme les marches d'escalier par exemple, sont détectées et ne seront pas nettoyées.

Vous pouvez régler la sensibilité des capteurs, > *Chapitre 6.1, "Réglage de la sensibilité des capteurs"*.

3 Consignes de sécurité

3.1 Mode d'emploi

AVERTISSEMENT:

Nous attirons votre attention sur les dangers pouvant mettre en péril votre santé et vous informons sur les éventuels risques de blessures.

ATTENTION:

Nous vous rendons attentifs aux risques pour l'appareil ou pour tout autre objet.

REMARQUE:

Les astuces et les informations sont bien mises en évidence.

Veillez lire intégralement ce mode d'emploi avant de vous servir de l'appareil.

Conservez précieusement ce mode d'emploi. Remettez toujours le mode d'emploi à toute personne se servant de l'appareil.

Le non respect de ce mode d'emploi peut entraîner des blessures graves ou endommager irréparablement l'appareil.

Nous déclinons toute responsabilité pour des dommages résultant du non respect de ce mode d'emploi.

3.2 Groupes particuliers de personnes

■ Ces appareils peuvent être utilisés par des enfants d'au moins 8 ans et par des personnes aux capacités physiques, sensorielles ou mentales réduites ou disposant de peu d'expérience et/ou de connaissances. Toutes ces personnes doivent cependant avoir été rendues attentives à une utilisation sûre de cet appareil et des dangers qu'implique son utilisation. L'appareil lui-même n'est pas un jouet. Les enfants ne doivent pas jouer avec cet appareil.

■ Le nettoyage et l'entretien de l'appareil ne doivent pas être exécutés par des enfants si ceux-ci ne sont pas sous surveillance.

■ Toutefois, pour des raisons de sécurité, le fabricant conseille instamment de ne pas laisser les enfants, indépendamment de leur âge, manipuler l'appareil. Les enfants, quelque soit leur âge, ne peuvent pas percevoir ni comprendre les dangers qui résultent de l'emploi de cet appareil. Rangez l'appareil hors de portée des personnes répondant à ces critères.

■ Les enfants ne doivent pas se mettre debout ni s'asseoir sur l'appareil.

■ Le matériel d'emballage ne doit pas être employé comme jouet. Il existe un risque d'asphyxie.

3.3 Alimentation électrique

L'appareil est chargé avec du courant électrique. Il y a donc toujours un risque d'électrocution. Respectez par conséquent les points ci-dessous :

■ Ne touchez jamais le bloc d'alimentation avec des mains mouillées. Ne plongez jamais l'appareil ni le bloc d'alimentation dans de l'eau ou tout autre liquide et conservez-les à l'abri de la pluie et de l'humidité.

■ Pour débrancher le bloc d'alimentation, tirez toujours sur la fiche. Ne tirez jamais sur le cordon du bloc d'alimentation. Ne transportez pas le bloc d'alimentation par son cordon d'alimentation.

■ Assurez-vous que le cordon d'alimentation n'est pas plié, coincé, écrasé ni en contact avec une source de chaleur.

■ Ne chargez l'appareil que si la tension du bloc d'alimentation correspond bien à celle de la prise murale.

■ Vérifiez si le cordon du bloc d'alimentation est endommagé avant de vous servir du bloc d'alimentation.

■ Vérifiez que le cordon est bien débranché de la prise avant de nettoyer ou d'entretenir l'appareil.

3 Consignes de sécurité

3.4 Batterie fournie

En cas d'utilisation inappropriée des piles rechargeables, il existe un risque de blessures et d'explosion.

■ S'il s'avère nécessaire de remplacer la batterie de piles, contactez votre revendeur agréé ou le service après-vente de Royal Appliance. Ne remplacez jamais la batterie de piles vous-même. Ne remplacez pas la batterie de piles par d'autres piles ou batteries.

■ Vérifiez que le cordon est bien débranché de la prise murale avant de poser ou d'enlever la batterie de piles.

■ Ne court-circuitez jamais la batterie en touchant les deux pôles simultanément, et surtout pas avec des objets conduisant le courant électrique.

■ Ne démontez jamais la batterie de piles, ne l'exposez jamais à des températures élevées. Du liquide peut s'écouler de la batterie en cas de manipulation incorrecte. Évitez tout contact avec ce liquide.

■ Utilisez pour charger la batterie le bloc d'alimentation fourni à la livraison, à l'exclusion de tout autre. Ne rechargez en aucun cas la batterie avec un autre bloc d'alimentation. Utilisez le bloc d'alimentation fourni à la livraison uniquement pour charger la batterie de cet appareil.

■ Éliminez la batterie de piles en fin de période d'utilisation en respectant l'environnement et conformément aux instructions, ▶ *Chapitre 9.4, "Dépose de la batterie".*

3.5 Utilisation conforme à la destination

■ Cet appareil est réservé strictement à un usage domestique. Le nettoyage sera réalisé au mieux dans de petites pièces ou dans des locaux fermés. L'utilisation de l'appareil à titre professionnel est interdite.

■ L'appareil est réservé au nettoyage de sols durs plats et normalement sales. Il peut aussi être utilisé sur une moquette à poils courts si les brosses latérales ne sont pas montées.

■ Toute autre utilisation est considérée comme non conforme et est interdite.

■ **Cette interdiction concerne en particulier :**

- L'emploi, l'entreposage ou le rechargement de l'appareil à l'extérieur.
- Le placement d'objets sur l'appareil.
- La modification ou la réparation de l'appareil ou de son dispositif de rechargement, dans la mesure où elles seraient effectuées par vous-même.
- L'insertion d'objets dans les ouvertures de l'appareil autres que ceux décrits dans ce mode d'emploi.
- L'utilisation à proximité de matières explosives ou facilement inflammables.

■ **Il est interdit de se servir de cet appareil :**

- pour aspirer directement sur des êtres humains, des animaux, des plantes, des cheveux, des doigts, d'autres parties du corps ou des habits portés par des personnes. Ils risquent d'être aspirés et de causer des blessures.
- pour aspirer de l'eau ou tout autre liquide. Toute humidité à l'intérieur de l'appareil peut provoquer un court-circuit.
- pour aspirer du toner (imprimante laser, photocopieur, etc.). Risque d'explosion.
- pour aspirer des cendres incandescentes, des cigarettes ou allumettes non éteintes. Risque d'incendie.
- pour aspirer des objets pointus tels que des éclats de verre, des clous, etc. L'appareil pourrait être endommagé.
- pour aspirer des gravats de chantier, de plâtre, de ciment, de fines poussières de perçage, de produits de maquillage, etc. Cela peut endommager l'appareil.

■ **Emploi également interdit ...**

- ... sur des tapis à poils longs.
- ... sur sols humides.
- ... sans avoir mis en place correctement le filtre, le bac à poussières et le couvercle.

4 Déballage et montage

4.1 Déballage

△ ATTENTION:

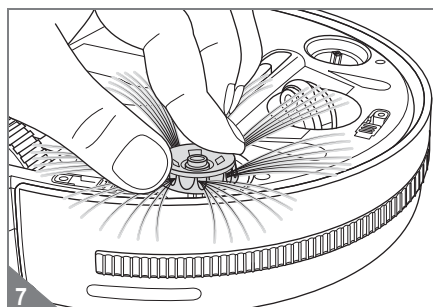
Conservez l'emballage pour l'entreposage de l'appareil ou pour expédier celui-ci de manière sûre. Expédiez l'appareil uniquement dans son emballage d'origine afin d'éviter tout dommage.

1. Déballez l'appareil ainsi que les accessoires.
2. Vérifiez si le contenu est bien complet et ne présente aucun dommage (Fig. 1).

REMARQUE:

Si vous constatez des défauts ou des dommages dus au transport, contactez immédiatement votre revendeur.

4.2 Montage des brosses latérales circulaires



⚠ AVERTISSEMENT

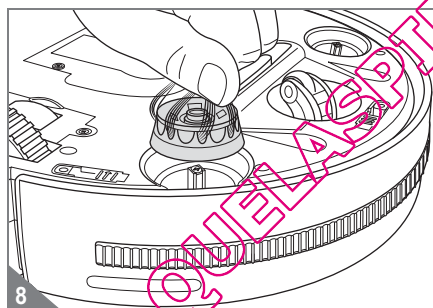
Risque de blessures ! Vérifiez que l'appareil est bien arrêté (interrupteur marche-arrêt en position « 0 ») avant de monter les brosses latérales circulaires.

1. Vérifiez que l'appareil est bien arrêté (interrupteur marche-arrêt en position « 0 »).
2. Montez les brosses latérales circulaires l'une après l'autre en procédant comme le montre l'illustration (Fig. 7).

REMARQUE:

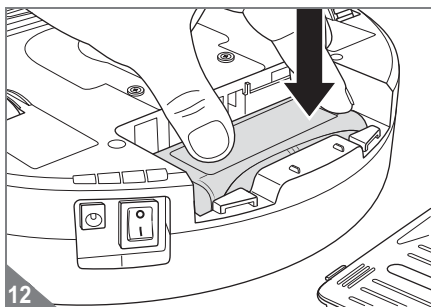
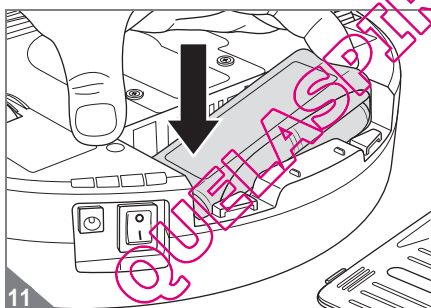
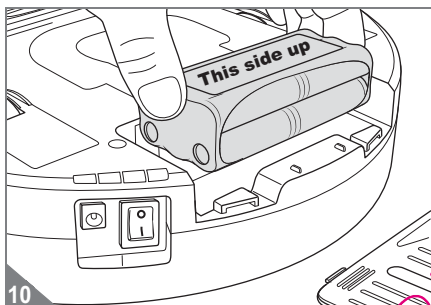
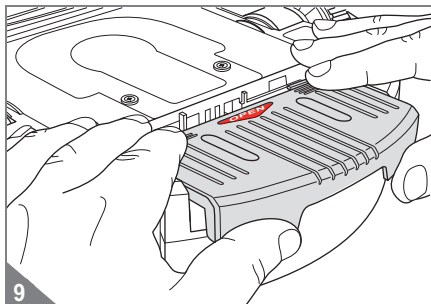
Si vous souhaitez enlever les brosses latérales, par exemple pour nettoyer des tapis à poils courts, procédez comme suit :

1. Prenez la brosse latérale circulaire comme le montre l'illustration (Fig. 8).
2. Tirez la brosse vers le haut (Fig. 8).



4 Déballage et montage

4.3 Mettre en place la batterie



⚠ AVERTISSEMENT:

Risque de blessures si la batterie n'est pas d'origine ! Utilisez uniquement la batterie de piles fournie ou une batterie d'origine achetée chez nous, à l'exclusion de toute autre.

⚠ AVERTISSEMENT:

Risque de blessures ! Vérifiez que l'appareil est bien arrêté (interrupteur marche-arrêt en position « 0 ») avant de mettre en place la batterie de piles.

1. Vérifiez que l'appareil est bien arrêté (interrupteur marche-arrêt en position « 0 »).
2. Ouvrez le couvercle du compartiment de la batterie (Fig. 9, « OPEN »).
3. Posez dans le compartiment la batterie de piles fournie. Respectez ce faisant ce qui suit :
 - L'autocollant portant l'inscription « **This side up** » doit être tourné vers le haut (Fig. 10).
 - Les contacts dans le compartiment de la batterie doivent s'engager dans les évidements de l'isolation de la batterie de piles (Fig. 10).
 - Pour ce faire, introduisez la batterie dans le compartiment d'abord du côté des contacts (Fig. 11).
 - Laissez suffisamment de place du côté des contacts pour ne pas les écraser (Fig. 11).
 - Poussez ensuite le côté opposé de la batterie dans le compartiment (Fig. 12).
 - La batterie doit être posée bien à plat au fond du compartiment (Fig. 12).
4. Reposez le couvercle sur le compartiment de la batterie (Fig. 9) avant de le pousser dans sa console. Le couvercle se met en place en faisant un dé clic audible.

REMARQUE:

La batterie de piles est déchargée à sa livraison. Par conséquent, procédez comme il est décrit sous ▷ *Chapitre 5, "Charger la batterie de piles dans l'appareil"*.

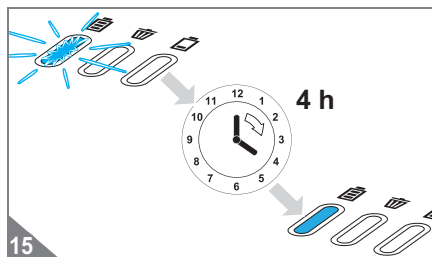
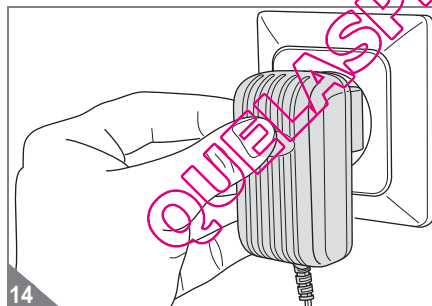
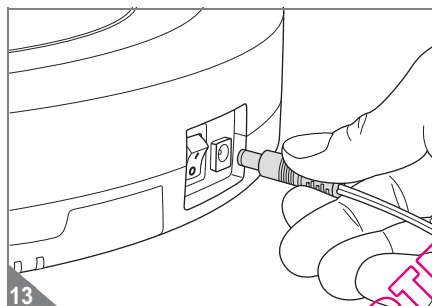
5 Charger la batterie de piles dans l'appareil

AVERTISSEMENT:


Un rechargement non conforme peut causer des blessures ! Utilisez pour charger la batterie le bloc d'alimentation fourni à la livraison, à l'exclusion de tout autre.

REMARQUE:




Vérifiez que l'appareil est bien arrêté (interrupteur marche-arrêt en position « 0 ») avant de brancher le bloc d'alimentation pour charger. L'appareil peut aussi être rechargé s'il est allumé, mais il devra être éteint puis rallumé avant utilisation. Sinon, l'appareil ne se mettra pas en marche.




REMARQUE:

Votre appareil est équipé d'une minuterie de charge. Un cycle de charge dure environ 4 heures. Le cycle de charge s'arrête automatiquement au bout de 4 heures. Si vous débranchez l'appareil du secteur, puis le rebranchez au secteur, le cycle de charge recommence à zéro. Il faut donc attendre que le voyant de charge («  ») bleu soit allumé avant de débrancher l'appareil du secteur. Des cycles de charge et de décharge complets sont un gage d'une plus grande longévité de la batterie de piles.

Avant de pouvoir utiliser l'appareil, vous devez charger sa batterie de piles. Pour ce faire :

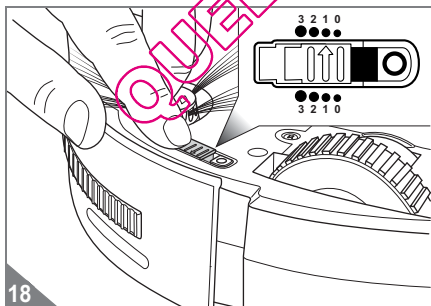
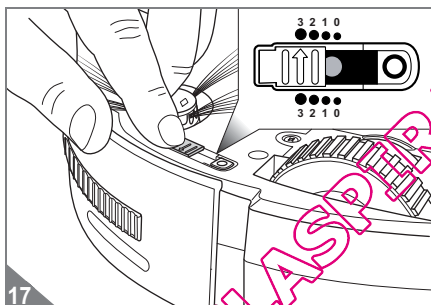
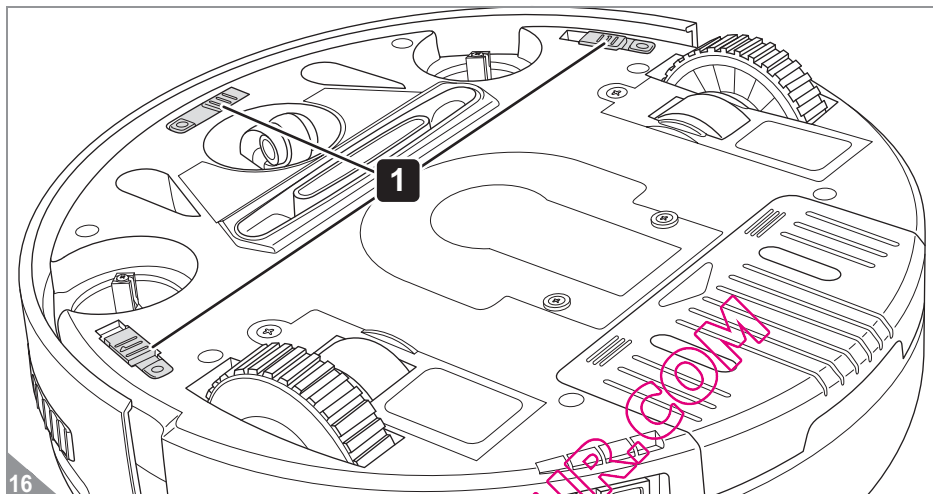
1. Vérifiez que l'appareil est bien arrêté (interrupteur marche-arrêt en position « 0 »).
2. Vérifiez que la batterie de piles a été correctement mise en place, ▸ *Chapitre 4.3, "Mettre en place la batterie"*.
3. Branchez l'adaptateur du bloc d'alimentation dans la douille sur le côté (Fig. 13).
4. Branchez le bloc d'alimentation dans une prise murale dont la tension électrique correspond à celle indiquée sur la plaque signalétique du bloc d'alimentation (Fig. 14).
 - Le voyant témoin de rechargement «  » bleu clignote.
5. Chargez la batterie durant environ 4 heures jusqu'à ce que le voyant «  » bleu s'allume et reste allumé (Fig. 14).
6. Lorsque le voyant bleu «  » s'allume et reste allumé, débranchez le cordon du bloc d'alimentation d'abord de la prise puis ensuite de l'appareil.

REMARQUE:

Rechargez l'appareil à nouveau dès que le témoin rouge de la batterie «  » sur l'appareil s'allume ou si vous n'avez pas utilisé l'appareil durant une période prolongée. Chaque cycle de rechargement dure également 4 heures.

6 Avant chaque utilisation

6.1 Réglage de la sensibilité des capteurs



⚠ AVERTISSEMENT:

Risque de blessures ! Vérifiez que l'appareil est bien arrêté (interrupteur marche-arrêt en position « 0 ») avant de monter les brosses latérales circulaires.

1. Vérifiez que l'appareil est bien arrêté (interrupteur marche-arrêt en position « 0 »).
2. Poussez la coulisse pour régler la sensibilité des trois capteurs antichute (Fig. 18) :
 - Position 0 sur sol clair avec marche de faible hauteur
 - Position 1 sur sol clair avec hauteur de marche un peu plus grande
 - Position 2 sur sol foncé avec hauteur de marche encore plus grande
 - Position 3 sur sol foncé avec grande hauteur de marche

REMARQUE:

Les coulisses des trois capteurs doivent être réglées de manière identique.

REMARQUE:

Si votre aspirateur robot ne cesse de reculer sur un sol foncé, choisissez le réglage « 1 » (Fig. 18).

6 Avant chaque utilisation

6.2 Préparez la pièce

AVERTISSEMENT:

Veillez à ce qu'il n'y ait pas d'enfants ni d'animaux domestiques dans la pièce qui doit être nettoyée et qu'ils n'y aient pas accès.

ATTENTION:

Votre aspirateur est équipé d'un puissant moteur. Ne sous-estimez pas la force dont il est doté. Mettez en lieu sûr les objets fragiles et ceux qui pourraient tomber ou se renverser si l'appareil les touche.

ATTENTION:

Retirez du revêtement de sol les objets à arêtes tranchantes ou pointus qui pourraient rayer les surfaces s'ils se retrouvent sous les brosses de l'appareil.

REMARQUE:

Cet aspirateur robot ne peut aspirer qu'une quantité limitée de poussières. Il ne remplace pas un aspirateur classique. Nettoyez les zones particulièrement sales avec un aspirateur classique. Utilisez votre aspirateur robot régulièrement pour qu'il n'y ait pas une trop grande accumulation de poussières.

REMARQUE:

Cet aspirateur robot aspire d'autant plus efficacement qu'il rencontre peu d'obstacles et que le revêtement de sol ne change guère. Il peut donc s'avérer avantageux de libérer la pièce des obstacles éventuels, tels des câbles, tapis ou autres, avant de l'utiliser. Prenez des mesures adéquates pour empêcher l'aspirateur robot de quitter la pièce prématurément.

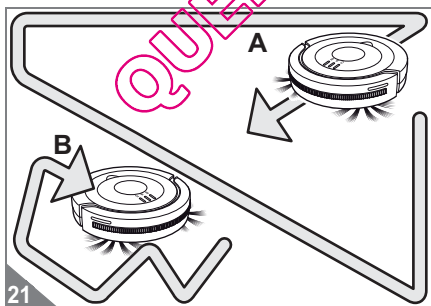
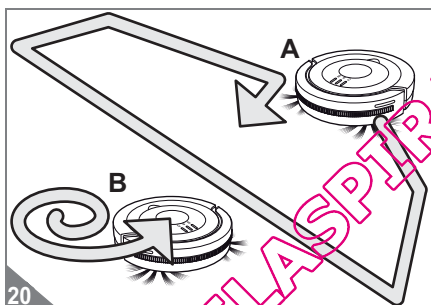
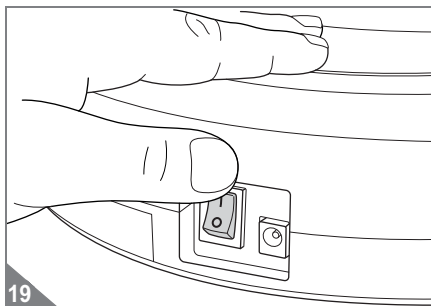
QUELASPIRATEUR.COM

7 Utilisation de l'appareil

7.1 Nettoyage des sols durs

⚠ AVERTISSEMENT:

Risque de blessures ! Vous pouvez évidemment laisser l'appareil fonctionner sans surveillance, mais soyez en tout temps vigilant pour ne pas marcher sur l'appareil, ce qui entraînerait un risque de chute.



⚠ ATTENTION:

Même si votre aspirateur robot sait détecter les vides, il est fortement déconseillé de l'utiliser sur des meubles ou des objets semblables. Il n'est pas conçu pour ce type d'utilisation.

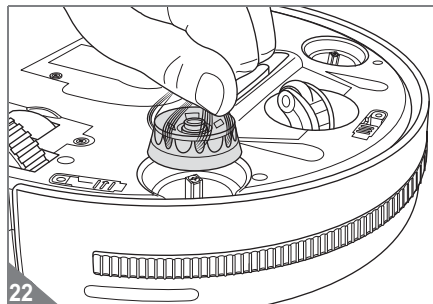
1. Posez l'appareil au milieu de la pièce qui doit être nettoyée.
2. Allumez l'aspirateur robot par l'intermédiaire de son interrupteur marche-arrêt (Fig. 19).
 - Les deux LED extérieures se mettent à clignoter en alternance.
 - Au bout d'environ 8 secondes, l'appareil commence à se déplacer en mode « Aléatoire » (Fig. 20/A).
 - Au bout d'environ 3 minutes, l'appareil se met en mode « Spirale » en décrivant des cercles de plus en plus larges (Fig. 20/B).
 - Si l'appareil rencontre un obstacle quand il est dans ce mode, il se met instantanément en mode « Long des murs » (Fig. 21/A). Dans ce mode, l'appareil longe le bord des murs de la pièce qu'il nettoie pendant environ 3 minutes.
 - Ensuite, il recommence un nouveau cycle de nettoyage (Fig. 21/B).
 - Si l'appareil se bloque contre un obstacle, poussez-le légèrement de la main.
 - Vous pouvez éteindre l'appareil à tout moment.
 - Quand la puissance de la batterie diminue, le témoin rouge « 🔋 » s'allume et l'appareil s'arrête peu après.
 - Dans ce cas, l'aspirateur robot émet un bip sonore pour toutes les 60 secondes pour vous permettre de le retrouver. Si la batterie est complètement vide, il n'y a pas de bip sonore.
 - Dans ce cas, éteignez l'appareil pour recharger la batterie comme décrit, ▷ Chapitre 5, "Charger la batterie de piles dans l'appareil".

7 Utilisation de l'appareil

7.2 Nettoyage des moquettes à poils courts

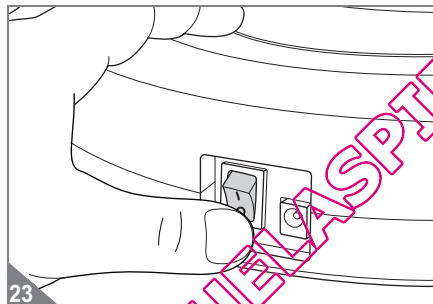
⚠ ATTENTION:

Avant de pouvoir utiliser l'appareil pour aspirer des moquettes à poils courts, il faut le préparer comme il est décrit ci-après. Sinon, l'appareil ne pourra pas avancer sur la moquette. Évitez d'utiliser l'appareil sur des moquettes à poils longs, sous peine d'endommager les moteurs pour cause de surcharge.



1. Vérifiez que l'appareil est bien arrêté (interrupteur marche-arrêt en position « 0 »).
2. Retirez les deux brosses latérales circulaires (Fig. 22).
3. L'appareil est maintenant prêt pour aspirer une moquette à poils courts. Procédez ensuite comme il est décrit sous **▷ Chapitre 7.1, "Nettoyage des sols durs"**.

7.3 Arrêt de l'appareil



Procédez comme suit pour éteindre l'appareil :

1. Pour éteindre l'appareil, appuyez sur le bouton marche-arrêt (Fig. 23) (position « 0 »).
 - Les LED s'éteignent.
2. Si vous ne voulez plus utiliser l'appareil, videz le bac à poussières, **▷ Chapitre 8.2, "Vidage du bac à poussières"**.

REMARQUE:

Si vous soulevez l'appareil alors qu'il est en marche, les moteurs s'arrêtent automatiquement au bout de 8 secondes sans contact avec le sol. Cependant, l'appareil n'est pas éteint (la LED bleue reste allumée), il reprend son cycle de fonctionnement dès qu'il est reposé sur le sol.

8 Après utilisation

8.1 Transport et rangement

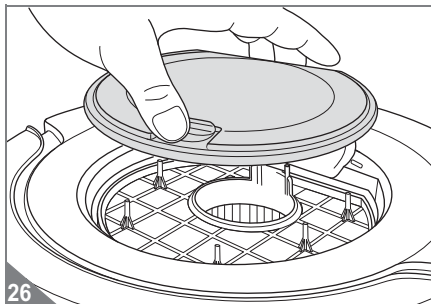
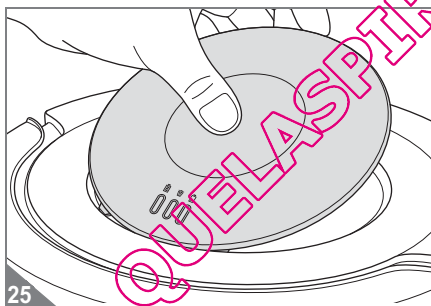
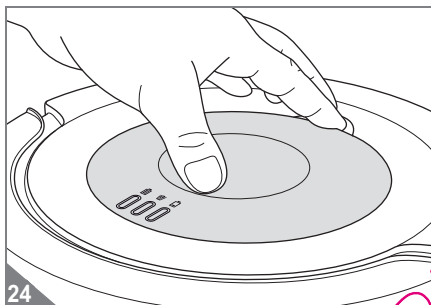
ATTENTION:

Ne posez jamais l'appareil à proximité immédiate d'une source de chaleur (par exemple un chauffage ou un four). Évitez de l'exposer directement aux rayons du soleil. La chaleur peut endommager l'appareil.

■ Portez toujours l'appareil avec précaution, de préférence à deux mains.


■ Rangez l'appareil dans son emballage d'origine, dans un endroit toujours frais et sec, hors de portée des enfants.

8.2 Vidage du bac à poussières



REMARQUE:

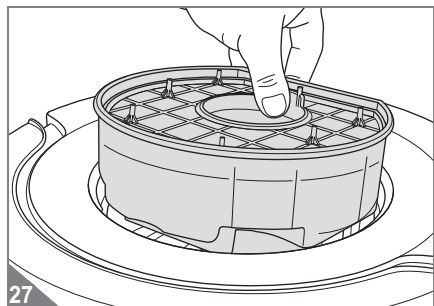
Videz le bac à poussières si possible après chaque utilisation. Videz le bac à poussières au plus tard

- quand le témoin de nettoyage rouge «  » s'allume,
- une fois par mois,
- avant une longue période d'inutilisation,
- avant son expédition.

Procédez comme suit pour vider le bac à poussières :

1. Vérifiez que l'appareil est bien arrêté (interrupteur marche-arrêt en position « 0 »).
2. Mettez la main dans la poignée comme le montre l'illustration pour déverrouiller le couvercle du compartiment du bac à poussières (Fig. 24).
3. Enlevez le couvercle du compartiment du bac à poussières (Fig. 25).
4. Enlevez le couvercle du bac à poussières (Fig. 26).

8 Après utilisation



- Sortez doucement de l'appareil le bac à poussières sur lequel repose le filtre (Fig. 27).

REMARQUE:

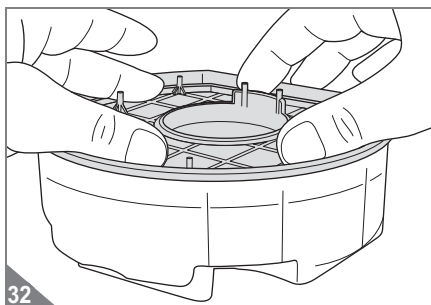
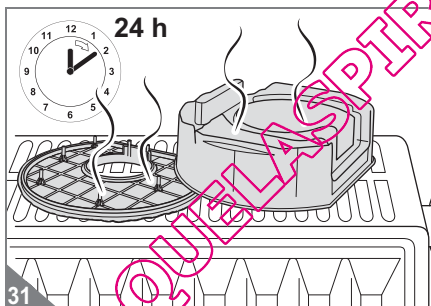
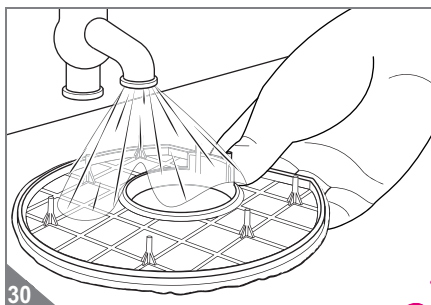
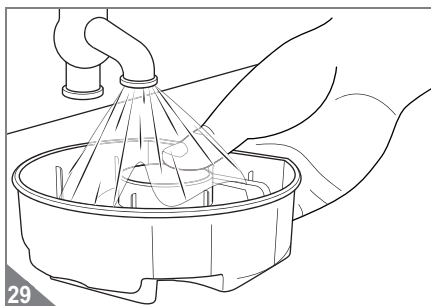
Veillez à bien tenir le bac à poussières et le filtre (Fig. 27). Si vous tenez seulement le filtre, vous risquez de faire tomber le bac à poussières et de renverser toute la saleté.

- Tenez au dessus d'une poubelle le bac à poussières avec le filtre posé dessus.
- Maintenant seulement, séparez le bac à poussières du filtre (Fig. 28).
- Tapotez légèrement les deux parties (Fig. 28) et enlevez les dépôts plus importants à la main.
- Si il n'est pas possible de vider complètement le bac à poussières et de nettoyer le filtre, procédez comme il est décrit sous > Chapitre 8.3, "Nettoyage du bac à poussières et du filtre".

QUEL'ASPIRATEUR CHOISIR ?

8 Après utilisation

8.3 Nettoyage du bac à poussières et du filtre



S'il n'est pas possible de vider complètement le bac à poussières (▷ *Chapitre 8.2, "Vidage du bac à poussières"*) ou si les dépôts sur le filtre ne s'enlèvent pas à la main :

1. Enlevez et videz le bac à poussières comme il est décrit sous ▷ *Chapitre 8.2, "Vidage du bac à poussières"*.

⚠ ATTENTION:

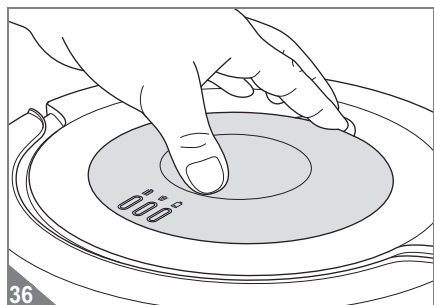
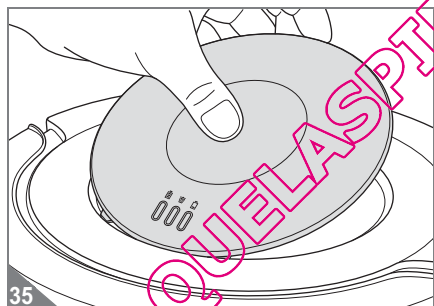
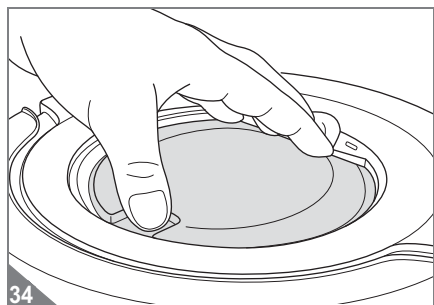
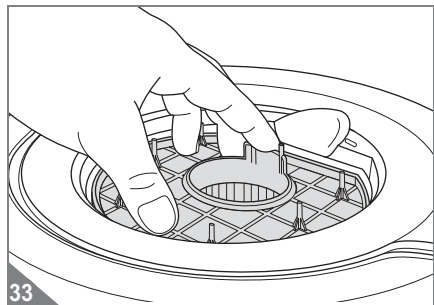
Le bac à poussières et le filtre sont lavables, mais ne peuvent cependant pas être lavés dans un lave-vaisselle ni une machine à laver. Par ailleurs, n'utilisez aucun produit de nettoyage ni de brosse à poils durs.

2. Rincez soigneusement le bac à poussières sous l'eau courante froide ou tiède (Fig. 29) jusqu'à ce qu'il soit débarrassé de toute saleté.
3. Rincez soigneusement le filtre sous l'eau courante froide ou tiède (Fig. 30) jusqu'à ce qu'il soit débarrassé de toute saleté.
4. Laissez sécher ces deux éléments à température ambiante durant au moins 24 heures (Fig. 31) jusqu'à ce qu'ils soient complètement secs.

5. Reposez le filtre dans le bac à poussières en veillant à ce que la grille en plastique du filtre soit visible (Fig. 32). Appuyez fermement sur le filtre.
6. Procédez ensuite comme il est décrit sous ▷ *Chapitre 8.4, "Mise en place du bac à poussières et du filtre"*.

8 Après utilisation

8.4 Mise en place du bac à poussières et du filtre



Pour ré-utiliser le bac à poussières avec le filtre, procédez de la manière suivante :

1. Vérifiez que l'appareil est bien arrêté (interrupteur marche-arrêt en position « 0 »).
2. Remettez en place dans le compartiment le bac à poussières avec le filtre posé dessus (Fig. 33).

3. Reposez le couvercle du bac à poussières (Fig. 34) qui s'engage en faisant un déclic.

4. Posez le couvercle du compartiment du bac à poussières en insérant d'abord les trois taquets du couvercle dans les trois fentes du compartiment (Fig. 35).

5. Appuyez ensuite sur l'arrière du couvercle du compartiment (Fig. 36). Vous entendez le couvercle se mettre en place avec un déclic.

REMARQUE:

L'appareil ne peut être mis en marche que si le couvercle est correctement posé.



REMARQUE:

Si vous avez enlevé le couvercle alors que l'appareil était encore allumé, vous devez éteindre puis rallumer l'appareil. L'appareil peut maintenant fonctionner.

9 Dépannage

9.1 Si l'appareil ne fonctionne pas comme il devrait

Vérifiez, en vous aidant du tableau ci-dessous, si vous pouvez remédier vous-même à l'anomalie. Si vous ne pouvez pas remédier vous-même à l'anomalie au moyen de ce tableau, adressez-vous à notre assistance technique (▷ Page 70) pour nous exposer le problème.

Problème	Cause possible / solutions
Impossible de mettre en marche l'appareil.	La batterie a été mal posée. Posez la batterie correctement, ▷ <i>Chapitre 4.3, "Mettre en place la batterie"</i> .
	La batterie est complètement vide. Dans ce cas, éteignez l'appareil en mettant l'interrupteur marche-arrêt sur « 0 », puis rechargez la batterie comme décrit, ▷ <i>Chapitre 5, "Charger la batterie de piles dans l'appareil"</i> .
	L'appareil est resté allumé durant le cycle de rechargement (position « I »). Mettez l'interrupteur marche-arrêt sur « 0 » pour éteindre l'appareil, puis sur « I » pour le rallumer. L'appareil peut maintenant fonctionner.
	Le couvercle du compartiment du bac à poussières a été enlevé alors que l'appareil était encore allumé. Mettez l'interrupteur marche-arrêt sur « 0 » pour éteindre l'appareil, puis sur « I » pour le rallumer. L'appareil peut maintenant fonctionner.
	Le couvercle du compartiment du bac à poussières est mal posé. Dans ce cas, éteignez l'appareil en mettant l'interrupteur marche-arrêt sur « 0 », puis reposez correctement le couvercle du compartiment comme décrit, ▷ <i>Chapitre 8.4, "Mise en place du bac à poussières et du filtre"</i> .
Le témoin rouge de la batterie «  » s'allume.	La puissance de la batterie est trop faible. Dans ce cas, éteignez l'appareil en mettant l'interrupteur marche-arrêt sur « 0 », puis rechargez la batterie comme décrit, ▷ <i>Chapitre 5, "Charger la batterie de piles dans l'appareil"</i> .
	L'appareil a perdu le contact avec le sol. Posez l'appareil sur le sol. Il recommence de nettoyer.
Le témoin de nettoyage rouge «  » s'allume.	Le sac à poussières est plein ou le filtre encrassé. Dans ce cas, éteignez l'appareil en mettant l'interrupteur marche-arrêt sur « 0 », puis procédez comme décrit sous ▷ <i>Chapitre 8, "Après utilisation"</i> .
L'appareil démarre, mais marche seulement à reculons.	La coulisse de réglage de la sensibilité des capteurs antichute est réglée pour un sol clair alors que l'appareil est posé sur un sol foncé. Poussez la coulisse pour corriger le réglage de la sensibilité des trois capteurs antichute, ▷ <i>Chapitre 6.1, "Réglage de la sensibilité des capteurs"</i> .
L'appareil nettoie la pièce en partie seulement.	Suivant la taille de la pièce, l'appareil n'a pas forcément atteint toutes les zones à nettoyer au bout de son cycle à trois modes. Faites remarquer l'appareil jusqu'à ce que toutes les zones de la pièce aient été nettoyées.

9 Dépannage

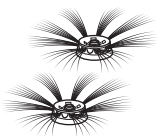

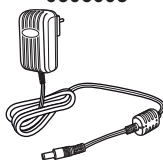
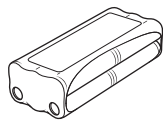
Problème	Cause possible / solutions
Bien qu'il ait champ libre, l'appareil ne se déplace pas tout droit en mode « Aléatoire ».	Il est probable qu'une des roues ne tourne pas librement en raison de salissures. Enlevez les salissures entravant la rotation de la roue. Employez pour cela si nécessaire et avec prudence des ciseaux ou une pincette.
La brosse circulaire ne tourne plus.	Il est probable que cette brosse circulaire ne tourne pas librement en raison de salissures. Démontez la brosse circulaire (▷ <i>Chapitre 4.2, "Montage des brosses latérales circulaires"</i>) pour la débarrasser et débarrasser son logement des salissures. Employez pour cela si nécessaire et avec prudence des ciseaux ou une pincette.
L'appareil s'est bloqué.	Poussez-le légèrement de la main.
L'appareil s'arrête de lui-même.	La puissance de la batterie est trop faible. Dans ce cas, éteignez l'appareil en mettant l'interrupteur marche-arrêt sur « 0 », puis rechargez la batterie comme décrit, ▷ <i>Chapitre 5, "Charger la batterie de piles dans l'appareil"</i> .
Impossible de recharger l'appareil.	Le bloc d'alimentation n'est pas correctement branché. Contrôlez si la fiche ou/et le bloc d'alimentation sont correctement branchés (▷ <i>Chapitre 5, "Charger la batterie de piles dans l'appareil"</i>).
La durée de fonctionnement se réduit toujours davantage.	Il est probable que les roues ne tournent pas librement en raison de salissures. Cela accroît la consommation de courant électrique. Enlevez les salissures entravant la rotation des roues. Employez pour cela si nécessaire et avec prudence des ciseaux ou une pincette.

REMARQUE:

Si vous ne pouvez pas remédier vous-même à l'anomalie au moyen de ce tableau, adressez-vous à notre assistance technique (▷ *Page 170, "International Service"*) pour nous exposer le problème. Notre personnel S.A.V. est spécialement formé pour répondre à vos attentes et peut, avec votre collaboration, cerner la cause du problème pour le résoudre. Vous vous épargnez ainsi les désagréments résultant d'un éventuel renvoi et votre aspirateur robot est rapidement à nouveau opérationnel.

9 Dépannage

9.2 Commande de pièces de rechange et accessoires

Numéro d'article	Description
0606001 	1 kit de brosses latérales circulaires (composé de deux brosses circulaires)
0606002 	1 filtre
0606003 	1 bloc d'alimentation
0606004 	1 batterie de piles

Vous pouvez commander ultérieurement les pièces de rechange et les accessoires. Vous pouvez les acheter auprès de :

▷ Page 170, "International Service"

9.3 Si l'appareil est défectueux



AVERTISSEMENT:

Risque de blessures ! N'utilisez et ne rechargez jamais un appareil défectueux ! Si l'appareil ou son cordon d'alimentation est endommagé, faites-le remplacer par le fabricant, son service après-vente ou toute personne ayant des compétences similaires, ceci afin d'éviter tout danger.

Si l'appareil est tombé ou a été endommagé de quelque autre manière et s'il présente des signes évidents de dommages, remettez l'appareil défectueux à un commerçant spécialisé ou au service après-vente de Royal Appliance afin qu'il puisse être réparé. Expédiez l'appareil défectueux avec bac à poussières vidé à l'adresse mentionnée à la ▷ Page 170, "International Service".

9 Dépannage

9.4 Dépose de la batterie

⚠ AVERTISSEMENT:

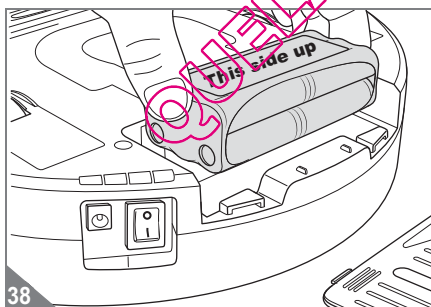
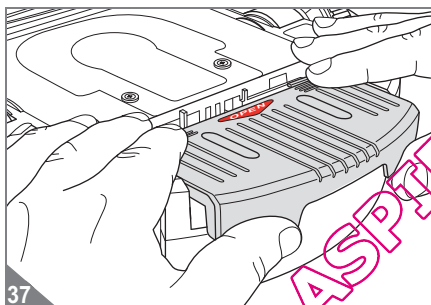
Il existe un risque de blessures en cas de manipulation non conforme de la batterie !

■ Vérifiez que le cordon est débranché de la prise murale avant de commencer à déposer la batterie de piles.

■ Ne court-circuitez jamais la batterie en touchant les deux pôles simultanément, et surtout pas avec des objets conduisant le courant électrique.

■ Ne démontez jamais la batterie de piles, ne l'exposez jamais à des températures élevées.

■ Du liquide peut s'écouler de la batterie en cas de manipulation incorrecte. Évitez tout contact avec ce liquide.



⚠ AVERTISSEMENT:

Il y a un risque de blessures en cas de remplacement inapproprié de la batterie !

■ S'il s'avère nécessaire de remplacer la batterie de piles, contactez votre revendeur agréé ou le service après-vente de Royal Appliance.

■ Ne remplacez jamais vous-même la batterie. Ne remplacez en aucun cas la batterie par d'autres piles ou batteries.

⚠ ATTENTION:

Prenez garde de ne pas polluer l'environnement ! La batterie de piles ne doit pas être jetée avec les ordures ménagères. Rappez l'appareil et la batterie, après l'avoir retirée, aux points de collecte chargés de leur élimination.

1. Utilisez l'appareil jusqu'à ce que la batterie soit entièrement déchargée et que le moteur s'arrête.
2. Appuyez sur le bouton marche-arrêt pour éteindre l'appareil (position « 0 »).
3. Ouvrez le couvercle du compartiment de la batterie (Fig. 37).
4. Retirez la batterie de piles, (Fig. 38).
 - Si vous voulez remplacer une batterie usagée par une nouvelle batterie d'origine, ▽ *Chapitre 9.2, "Commande de pièces de rechange et accessoires"*.
 - Procédez comme décrit sous ▽ *Chapitre 4.3, "Mettre en place la batterie"* pour poser une nouvelle batterie de piles.
 - Rappez la batterie usagée séparément à un point de collecte communal.

9.5 Élimination de l'appareil et de la batterie



Ne pas jeter l'appareil ni sa batterie de piles avec les ordures ménagères !

Rappez l'appareil et la batterie, après l'avoir retirée, aux points de collecte chargés de leur élimination.

10 Garantie

10.1 Conditions de garantie

Nous assurons une garantie de 24 mois sur votre appareil à compter de la date d'achat. Pendant la garantie, nous nous réservons le droit de réparer ou de remplacer l'appareil ou ses accessoires gratuitement (des accessoires endommagés n'impliquent pas forcément le remplacement de l'appareil) afin de remédier à tout défaut lié au matériel ou à la fabrication. Tout dommage résultant d'une utilisation non conforme (emploi d'une tension ou d'un courant erroné, branchement à une prise non adaptée ou lorsque l'appareil est cassé, etc.) est exclu de la garantie, de même que l'usure et les défauts liés à l'usage normal de l'appareil qui n'influencent pas le bon fonctionnement de l'appareil.

En cas d'intervention d'une personne ou d'un service non habilité ou lors de l'utilisation de pièces détachées ne provenant pas de Royal Appliance, les droits de garantie deviennent caducs. Les pièces sujettes à usure sont exclues de la garantie et leur remplacement est payant ! La garantie s'applique uniquement lorsque la date d'achat, le tampon du revendeur et sa signature figurent sur le bon de garantie ou si une copie de la facture sont joints à l'appareil. Les prestations de garantie n'impliquent en aucune façon le prolongement de la durée de garantie ni un droit à une nouvelle garantie !

10.2 En cas de recours à la garantie

En cas de recours à la garantie, expédiez l'appareil après avoir pris soin de vider le bac à poussières et en décrivant brièvement en caractères d'imprimerie l'anomalie. Mentionnez « Zur Garantie » (« Appareil sous garantie ») sur l'étiquette d'envoi.

N'oubliez pas d'y joindre le bon de garantie ainsi qu'une copie du ticket de caisse ou de la facture et envoyez le tout à l'adresse suivante :

▷ Page 170, "International Service"

QUEL'ASPIRATEUR.COM

FR

DE**Kundenservice:**

Royal Appliance International GmbH
Abt. Kundenservice
Jagenbergstraße 19
41468 Neuss
DEUTSCHLAND

Tel.: +49 (0) 180 - 501 50 50*
Fax: +49 (0) 2131 - 60 90 60 95

Hotline Ersatzteile: 01805 15 85 08*
E-Mail: Ersatzteilshop@dirdevil.de
www.dirdevil.de
servicecenter@dirdevil.de

*0,14 €/Minute aus dem deutschen Festnetz
(deutscher Mobilfunkhöchstpreis 0,42 €/Minute)

DE**Zubehör & Ersatzteile:**

Service-Versand
Ina Riedmüller
Frankenstraße 34
89233 Neu-Ulm
DEUTSCHLAND

Tel.: +49 (0) 1805 - 15 85 08*
Fax: +49 (0) 7307 - 41 56

Riedmueller.service@t-online.de

*0,14 €/Minute aus dem deutschen Festnetz
(deutscher Mobilfunkhöchstpreis 0,42 €/Minute)

DE**Zubehör & Ersatzteile:**

Service Center Feuerbach KG
Corneliusstr. 75
40215 Düsseldorf
DEUTSCHLAND

Tel.: +49 (0) 1805 - 15 85 08*
Fax: +49 (0) 211 - 37 04 97

dirdevil-service@t-online.de
www.dirdevil-service.de

*0,14 €/Minute aus dem deutschen Festnetz
(deutscher Mobilfunkhöchstpreis 0,42 €/Minute)

AT

Zmugg Elektronik Service
und Vertriebsges. M.b.H.
Fabriksgasse 27
8020 Graz
ÖSTERREICH

Tel. +43 - 316 - 77 21 20
Fax +43 - 316 - 77 21 20 10
Tel. Ersatzteile: +43 - 316 - 77 21 20 14
Fax Ersatzteile: +43 - 316 - 77 21 20 15
zmuggelelektronik@utanet.at

BE

Z.E.S. Goes B.V.
T.a.v. afd. Service
Pearyweg 1
4462 GT Goes
NEDERLAND

Tel: +31 - 113 - 24 07 00
Fax: +31 - 113 - 24 07 50
dirdevil@zesgoes.nl

CH

Bluepoint-Service SAGL
Via Cantonale 14
6917 Barbengo
SWITZERLAND

Tel. +41 (0)91 980 49 73
E-Mail: info@bluepoint-service.ch
www.bluepoint-service.ch

ES**Reparaciones y recambios:**

SAT EIXAMPLE
Calabria, 277/279
08029 - Barcelona

Tel.: 93 430 69 50
sateixample@hotmail.com

Recambios online:

www.recambiosyaccesoriosonline.es
pedidos@recambiosyaccesoriosonline.es

ES**Reparaciones y recambios:**

ELECTRONICA LATINA, S.L.
Paseo Virgen del Puerto 13,
28005 Madrid

Tel.: 91 366 52 02
Tel.: 91 366 52 03

eleclatina@hotmail.es

ES**Reparaciones y recambios:**

M.J. TORIBIO
Calle Tahona, 4,
28223 - Pozuelo de Alarcón -
Madrid

Tel.: 91 715 60 52
mjtoribio@telepolis.com

FR

OPM France Nant'Est entreprise
33 rue du bois Briand
44316 Nantes cdx 3
FRANCE

Tel. +33 - 2 - 40 49 64 25
Fax +33 - 2 - 40 93 96 22
www.opm-france.com

IT

RICAMBI ELETTRODOMESTICI
Corso L. Zanussi, 11
33080 Porcia (PN)
ITALIA

tel: 0434/550833

info@elettrodomesticiricambi.com

NL

Z.E.S. Goes B.V.
T.a.v. afd. Service
Pearyweg 1
4462 GT Goes
NEDERLAND

Tel: +31 - 113 - 24 07 00
Fax: +31 - 113 - 24 07 50
dirdevil@zesgoes.nl

- DE** NUR GÜLTIG MIT RECHNUNGSKOPIE!
GB VALID ONLY INCLUDING A COPY OF THE PURCHASE SLIP!
FR VALABLE UNIQUEMENT AVEC UNE COPIE DE LA FACTURE!
NL ALLEEN GELDIG MET KOPIE VAN DE REKENING!
ES ¡VÁLIDO SÓLO CON COPIA DE FACTURA!
IT VALIDO SOLO SE CORREDATO DA UNA COPIA DELLA FATTURA!
TR SADECE FATURA SURETİ İLE GEÇERLİDİR!



Royal

LIBERO

**Garantiekarte • Warranty Card • Card de garantie • Garantiekaart
Certificado de garantía • Tagliando di garanzia • Garanti Kartı**

Name • Name • Nom • Naam • Nombres y apellidos • Nome • İsim

Straße und Hausnummer • Street and house number • Rue et numéro de maison • Street en huisnummer • Calle y número • Via e numero civico • Sokak ve ev no

PLZ und Ort • Zip code and town • Numéro postal et lieu • Postcode en plaats • C.P. y ciudad • CAP e località • Posta kodu ve yer

E-Mail • email • Courriel • E-mail • Correo electrónico • e-mail • E-Posta

Telefon mit Vorwahl • Phone number with area code • Téléphone avec indicatif • Telefoon met kengetal • Telefono con prefijo • Telefono con prefisso • Şehirlerarası kodla telefon

**Fehlerbeschreibung • Description of the malfunction • Description du problème
Omschrijving van de fout • Descripción del fallo • Descrizione del difetto • Hata tanımı:**

Bitte diesen Abschnitt ausschneiden und dem Gerät beilegen. • Please detach this part and send it in with the appliance.
Veuillez détacher cette partie et la joindre à l'appareil. • Dit deel a.u.b. uitknippen en bij het apparaat leggen.
Por favor, recorte este resguardo y añádelo al aparato. • Per cortesia ritagliare questa sezione e allegarla all'apparecchio.
Lütfen bu bölümü kesin ve cihazın yanına ekleyin.





Royal Appliance International GmbH
Jagenbergstraße 19
41468 Neuss
Germany

servicecenter@dirdevil.de
www.dirdevil.de

☎ +49 (0) 1805 - 10 90 19*
☎ +49 (0) 2131 - 60 90 60 95

DE

* 0,14 €/Minute aus dem deutschen Festnetz, deutscher Mobilfunkhöchstpreis 0,42 €/Minute.

Die Gebühren für Telefonate aus dem Ausland (also außerhalb von Deutschland) richten sich nach den Preisen der jeweiligen ausländischen Anbieter und der jeweils aktuellen Tarife.

GB

* € 0.14 per minute from German landlines, maximum German mobile phone tariff € 0.42 per minute.

The cost of calls from abroad—outside Germany—depend upon the current prices of the respective foreign telephone company.

FR

* 0,14 € par minute depuis le réseau fixe allemand, 0,42 € par minute au maximum depuis le réseau mobile allemand;

Les coûts des appels depuis l'étranger (donc hors de l'Allemagne) dépendent des prix fixés par les opérateurs étrangers et des tarifs actuellement en vigueur.

NL

* 0,14 €/minuut vanuit het Duitse vaste telefoonnet, vanuit het Duitse mobiele netwerk max. 0,42 €/minuut;

De kosten voor telefoongesprekken vanuit het buitenland (dus buiten Duitsland) richten zich naar de prijzen van de betreffende buitenlandse aanbieders en de betreffende actuele tarieven.

ES

* 0,14 €/minuto desde la red fija alemana, precio máximo alemán para telefonía móvil 0,42 €/minuto;

Las tasas para las llamadas telefónicas desde el extranjero (fuera de Alemania) se orientan a los precios de cada servidor extranjero y a las correspondientes tarifas actuales.

IT

* 0,14 €/minuto da rete fissa tedesca, prezzo massimo per la telefonia mobile tedesca 0,42 €/minuto;

Le tariffe delle chiamate dall'estero (ovvero da fuori Germania) dipendono dai prezzi degli operatori telefonici stranieri e dalle tariffe di volta in volta in vigore.

TR

* Almanya'da sabit hatlardan 0,14 €/dakika; Alman mobil telefon azami fiyatı 0,42 €/dakika;

Yurtdışından (yani Almanya dışından) yapılan aramaların ücretleri ilgili yurtdışı operatörün fiyatlarına ve her defasında güncel tarifelerine göre belirlenir.