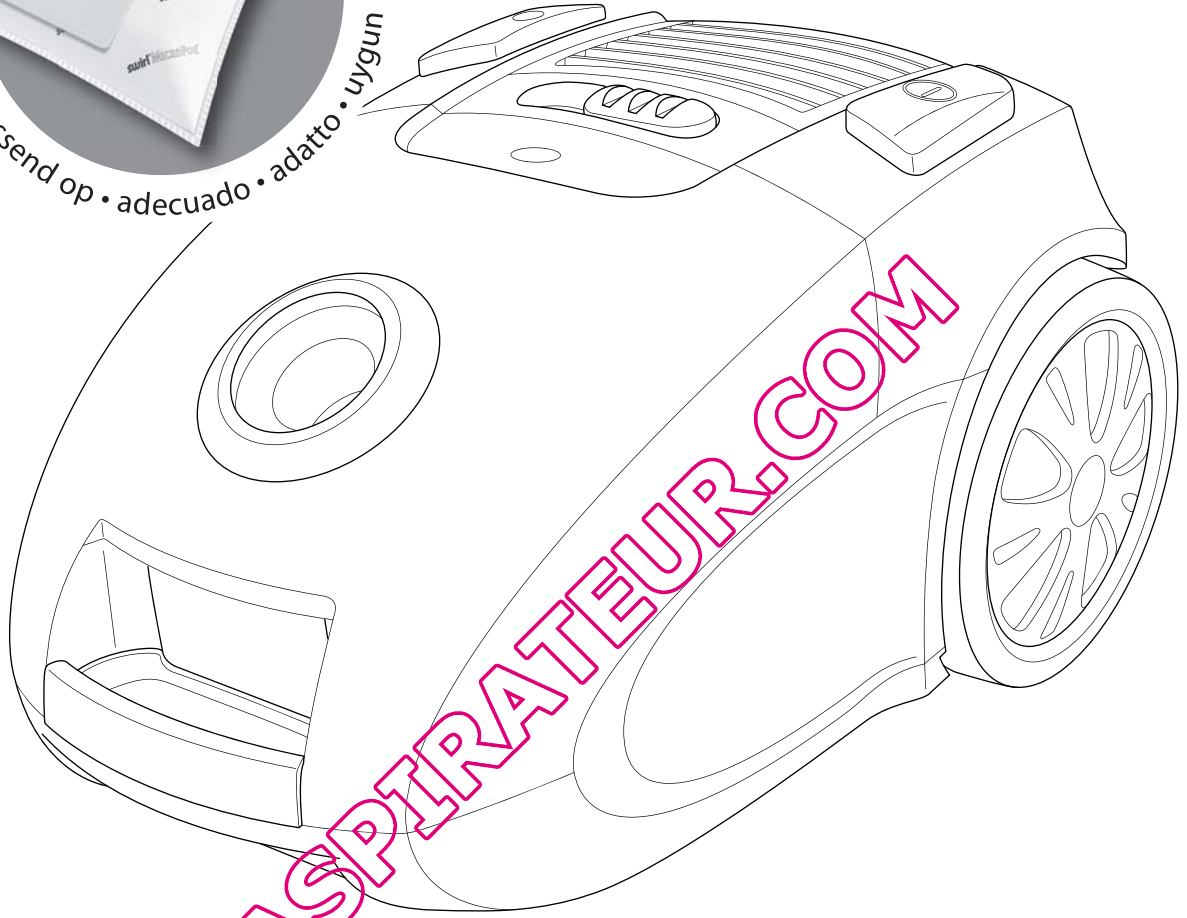


**Swirl®**  
**Y12®**



# vito s.o



**DE** Bedienungsanleitung  
Beutel-Bodenstaubsauger

**GB** Operating Manual  
Cylinder vacuum cleaner  
with bag

**FR** Mode d'emploi  
Aspirateur-traîneau avec  
sac à poussière

**NL** Bedieningshandleiding  
Stofzuiger met zak

**ES** Manual de instrucciones  
Aspiradora rodante  
con bolsa

**IT** Istruzioni per l'uso  
Aspirapolvere a sacchetto

**TR** Kullanım Klavuzu  
Torbali elektrik süpürgesi

**Dirt Devil**

Bedienungsanleitung ..... 4 - 9

DE

Operating Manual ..... 10 - 15

GB

Mode d'emploi ..... 16 - 21

FR

Bedieningshandleiding ..... 22 - 27

NL

Manual de instrucciones ..... 28 - 33

ES

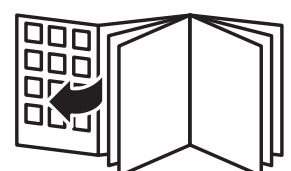
Istruzioni per l'uso ..... 34 - 39

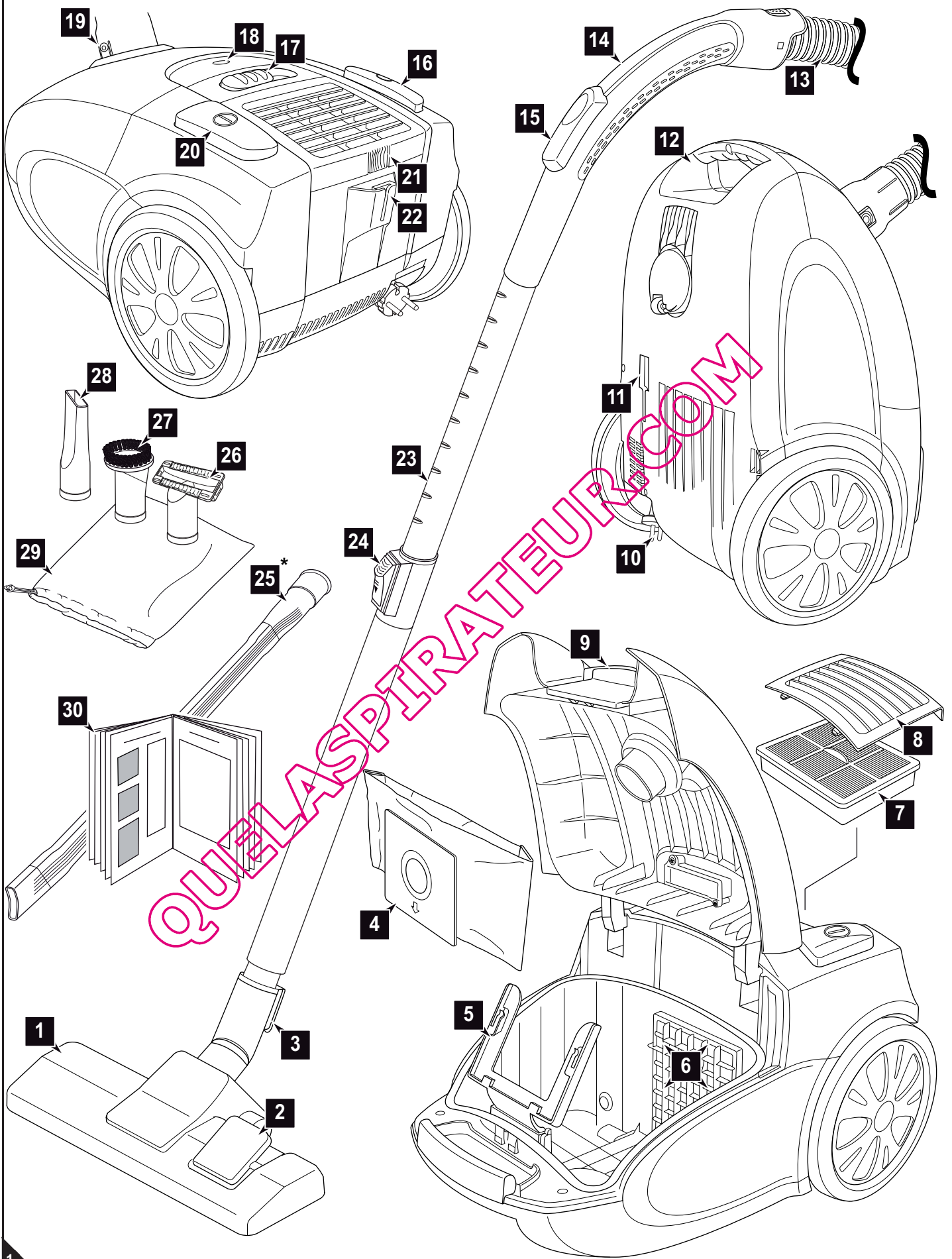
IT

Kullanım Klavuzu ..... 40 - 45

TR

QUELASPIRATEUR.COM





QUELASPIRATEUR.COM

## Vielen Dank!

Wir danken Ihnen für den Kauf des vito 5.0 und das entgegengebrachte Vertrauen.

## Übersicht über den Lieferumfang (Abb. 1)

- 1 Bodendüse (Abbildung beispielhaft)
- 2 Umschalter „Teppich/Hartboden“
- 3 Parkhaken
- 4 Staubfilterbeutel (1 im Gerät, 1 im Karton, optional\*)
- 5 Staubbeutelhalter (im Gerät)
- 6 Motorschutzfilter im Filterhalter
- 7 Hygiene-Ausblasfilter
- 8 Ausblasfilter-Abdeckung
- 9 Entriegelungstaste des Staubraumdeckels
- 10 Stromkabel mit Stecker
- 11 Verstauhalterung
- 12 Trageeingriff
- 13 Saugschlauch
- 14 Handgriff
- 15 Nebenluftregler
- 16 Kabelaufrolltaste
- 17 Saugleistungsregler
- 18 Staubfilterbeutel-Wechselanzeige
- 19 Entriegelungstaste für Saugschlauch (1 von 2, verdeckt)
- 20 Ein-/Aus-Schalter
- 21 Entriegelung der Ausblasfilter-Abdeckung
- 22 Parkhalterung
- 23 Teleskoprohr
- 24 Teleskoprohr-Arretierung
- 25\* lange, flexible Fugendüse (optional\*)
- 26 Polsterdüse
- 27 Möbelbürste
- 28 Fugendüse
- 29 Aufbewahrungsbeutel
- 30 Bedienungsanleitung

\* je nach Modell und Ausführung im Lieferumfang

## Inhaltsverzeichnis

<b>1 Überblick über Ihren vito 5.0</b>	<b>4</b>
Garantiebedingungen	4
Im Garantiefall	4
<b>2 Sicherheitshinweise</b>	<b>5</b>
2.1 zur Bedienungsanleitung	5
2.2 zu bestimmten Personengruppen	5
2.3 zur Stromversorgung	5
2.4 zur bestimmungsgemäßen Verwendung	5
2.5 bei defektem Gerät	5
2.6 zur Entsorgung	5
<b>3 Vor dem Gebrauch</b>	<b>6</b>
3.1 Auspacken	6
3.2 Düse auswählen	6
3.3 Montieren	6
<b>4 Gebrauch</b>	<b>7</b>
4.1 Sicherheit beim Gebrauch	7
4.2 Staubsaugen	7
4.3 Ausschalten	7
4.4 Transportieren und Aufbewahren	7
<b>5 Wartung</b>	<b>8</b>
5.1 Staubfilterbeutel wechseln	8
5.2 Motorschutzfilter reinigen	8
5.3 Hygiene-Ausblasfilter reinigen	9
5.4 Ersatzteile und Zubehör	9
5.5 Kaufempfehlung	9
5.6 Bevor Sie das Gerät einsenden	9

## Technische Daten

Geräteart	: Beutel-Bodenstaubsauger
Modell	: vito 5.0 [M7075 (-0/-1.../-8/-9)]
Spannung	: 220 - 240 V~, 50 - 60 Hz
Leistung	: 1.800 W nom. - 2.400 W max.
max. Staubbeutelvolumen	: ca. 5,0 Liter
Stromkabellänge	: ca. 6 m
Gewicht	: ca. 5 kg



Technische und gestalterische Änderungen im Zuge stetiger Produktverbesserungen vorbehalten. © Royal Appliance International GmbH

## Garantiebedingungen

**Wir übernehmen für das von uns vertriebene Gerät die gesetzlich vorgeschriebene Gewährleistung von 24 Monaten ab Kaufdatum.**

Innerhalb dieser Gewährleistungsfrist beseitigen wir nach unserer Wahl durch Reparatur oder Austausch des Gerätes oder des Zubehörs (Schäden an Zubehörteilen führen nicht automatisch zum Umtausch des kompletten Gerätes) unentgeltlich alle Mängel, die auf Material- oder Herstellungsfehlern beruhen.

Von der Gewährleistung sind Schäden ausgenommen, die auf unsachgemäßen Gebrauch (Betrieb mit falscher Stromart/-spannung, Anschluss an ungeeignete Stromquellen, Bruch etc.) zurückzuführen sind, normaler Verschleiß und Mängel, die den Wert oder die Gebrauchstauglichkeit des Gerätes nur unerheblich beeinflussen.

Bei Eingriffen durch eine nicht von uns autorisierte Stelle oder bei Verwendung anderer als original Royal Appliance-Ersatzteile erlischt die Garantie. Verschleißteile fallen nicht unter die Garantie und sind deshalb kostenpflichtig!

Die Gewährleistung tritt nur in Kraft, wenn das Kaufdatum durch Stempel und Unterschrift des Händlers auf der Garantiekarte bestätigt ist oder eine Rechnungskopie dem eingeschickten Gerät beiliegt. Garantieleistungen bewirken weder eine Verlängerung der Garantiezeit, noch beginnt dadurch ein Anspruch auf eine neue Garantie!

## Im Garantiefall

Versenden Sie das Gerät ohne Staubfilterbeutel und mit einer kurzen Fehlerbeschreibung in Blockschrift.

Versehen Sie das Anschreiben mit dem Vermerk „Zur Garantie“. Senden Sie es zusammen mit der Garantiekarte oder einer Rechnungskopie an diese Adresse:



**Royal Appliance International GmbH**  
 Abt. Kundenservice  
 Jagenbergstraße 19  
 41468 Neuss  
 Deutschland  
**Tel.: +49 (0) 180 - 501 50 50\***  
**Fax: +49 (0) 2131 - 60 90 60 95**  
 www.dirtdevil.de  
 info@dirtdevil.de

\*0,14 €/Minute aus dem deutschen Festnetz  
 (deutscher Mobilfunkhöchstpreis 0,42 €/Minute)



**SERVICE-HOTLINE**

**0180 501 50 50\***

In Deutschland stehen wir Ihnen für Fragen, Anregungen oder bei Problemen gerne zur Verfügung.

**Mo.-Fr. 8-20 Uhr**

\* 0,14 €/Min. aus dem deutschen Festnetz  
 (deutscher Mobilfunkhöchstpreis 0,42 €/Min.)

### 2.1 zur Bedienungsanleitung

■ Lesen Sie diese Bedienungsanleitung vollständig durch, bevor Sie mit dem Gerät arbeiten. Bewahren Sie die Anleitung gut auf. Falls Sie das Gerät an Dritte weitergeben, geben Sie die Bedienungsanleitung mit.

**Die Nichtbeachtung dieser Anleitung kann zu schweren Verletzungen oder Schäden am Gerät führen.**

Für Schäden, die durch Nichtbeachtung dieser Bedienungsanleitung entstehen, übernehmen wir keine Haftung.

■ Beachten Sie Hinweise, die wie folgt gekennzeichnet sind, unbedingt, um Unfälle und Schäden am Gerät zu vermeiden.

#### **WARNUNG:**

Warnt vor Gefahren für Ihre Gesundheit und zeigt mögliche Verletzungsrisiken auf.

#### **ACHTUNG:**

Weist auf mögliche Gefährdungen für das Gerät oder andere Gegenstände hin.

#### **HINWEIS:**

Hebt Tipps und Informationen für Sie hervor.

### 2.2 zu bestimmten Personengruppen

■ Dieses Gerät ist nicht dafür bestimmt, durch Personen (einschließlich Kinder) mit eingeschränkten physischen, sensorischen oder geistigen Fähigkeiten oder mangels Erfahrung und/oder mangels Wissen benutzt zu werden, es sei denn, sie werden durch eine für ihre Sicherheit zuständige Person beaufsichtigt oder erhielten von ihr Anweisungen, wie das Gerät zu benutzen ist.

- Bewahren Sie das Gerät für diesen Personenkreis unzugänglich auf.
- Kinder sollten beaufsichtigt werden, um sicherzustellen, dass sie nicht mit dem Gerät spielen.
- Verpackungsmaterialien dürfen nicht zum Spielen verwendet werden. Es besteht Erstickungsgefahr.

### 2.3 zur Stromversorgung

Das Gerät wird mit elektrischem Strom betrieben, dabei besteht grundsätzlich die Gefahr eines elektrischen Schlags. Achten Sie daher besonders auf Folgendes:

- Fassen Sie den Stecker nie mit nassen Händen an.
- Wenn Sie den Stecker aus der Steckdose herausziehen wollen, ziehen Sie immer direkt am Stecker. Ziehen Sie niemals am Stromkabel, es könnte beschädigt werden.
- Transportieren Sie das Gerät niemals am Stromkabel. Es könnte beschädigt werden.
- Achten Sie darauf, dass das Stromkabel nicht geknickt, eingeklemmt, überfahren wird oder mit Hitzequellen in Berührung kommt. Es darf außerdem nicht zur Stolperfalle werden.

- Tauchen Sie das Gerät niemals in Wasser oder andere Flüssigkeiten und halten Sie es von Regen und Nässe fern.
- Stellen Sie vor dem Anschließen an die Stromversorgung sicher, dass die auf dem Typenschild angegebene elektrische Spannung mit der Spannung Ihrer Steckdose übereinstimmt. Benutzen Sie nur Steckdosen mit Schutzkontakt.
- Benutzen Sie nach Möglichkeit keine Verlängerungskabel. Falls dies unumgänglich ist, benutzen Sie nur GS-geprüfte, spritzwassergeschützte, einfache Verlängerungskabel (keine Mehrfachsteckdosen), die für die Leistungsaufnahme des Geräts ausgelegt sind.
- Kontrollieren Sie das Stromkabel vor dem Benutzen auf eventuelle Beschädigungen.

### 2.4 zur bestimmungsgemäßen Verwendung

Der Bodenstaubsauger darf nur im Haushalt eingesetzt werden. Er ist für eine gewerbliche Nutzung nicht geeignet.

Verwenden Sie den Bodenstaubsauger ausschließlich für das Reinigen von trockenen, normal verschmutzten Böden. Wenn Sie die Möbelbürste montiert haben, können Sie das Gerät ebenso zum Säugen von Möbeln einsetzen. Bei komplett geöffnetem Nebenluftregler (Abb. 1/15) und mit entsprechender Vorsicht kann das Gerät sogar zum Säugen von Gardinen dienen.

Jede weitere Verwendung gilt als nicht bestimmungsgemäß und ist untersagt. **Verboten ist insbesondere:**

- Die Verwendung in der Nähe von explosiven oder leicht entzündlichen Stoffen. Es besteht Brand- oder Explosionsgefahr.
- Die Verwendung im Freien. Es besteht die Gefahr, dass Regen und Schmutz das Gerät zerstören.
- Das Hineinstecken von Gegenständen in die Öffnungen des Gerätes. Es könnte überhitzen.
- Das selbstständige Umbauen oder Reparieren des Gerätes.

#### **Verboten ist zudem:**

- Das Säugen von:
  - Menschen, Tieren, Pflanzen, insbesondere Haaren, Fingern und anderen Körperteilen sowie am Körper befindlichen Kleidungsstücken. Sie könnten eingezogen werden und Verletzungen hervorrufen.
  - Wasser und anderen Flüssigkeiten, insbesondere feuchten Teppich-Reinigungsmitteln. Feuchtigkeit im Inneren kann zum Kurzschluss führen.
  - Toner (für Laserdrucker, Kopierer usw.). Es besteht Brand- und Explosionsgefahr.
  - glühender Asche, brennenden Zigaretten oder Streichhölzern. Es kann zum Brand kommen.
  - spitzen Gegenständen, wie Glassplittern, Nägeln etc. Dadurch kann das Gerät beschädigt werden.
  - Bauschutt, Gips, Zement, feinstem Bohrstaub, Schminke, Puder usw. Dadurch kann das Gerät beschädigt werden.

### 2.5 bei defektem Gerät

Betreiben Sie niemals ein defektes Gerät oder ein Gerät mit einem defekten Stromkabel. Wenn die Anschlussleitung dieses Gerätes beschädigt ist, muss sie durch den Hersteller oder seinen Kundendienst oder eine ähnlich qualifizierte Person ersetzt werden, um Gefährdungen zu vermeiden.

Geben Sie ein defektes Gerät zur Reparatur an einen Fachhändler oder den Royal Appliance-Kundendienst. Adresse ▷ Seite 48, „International Service“.

### 2.6 zur Entsorgung



Wenn das Gebrauchsende erreicht ist, insbesondere, wenn Funktionsstörungen auftreten, machen Sie das ausgediente Gerät unbrauchbar, indem Sie den Stecker aus der Steckdose ziehen und das Stromkabel durchtrennen. Entsorgen Sie das Gerät entsprechend den in Ihrem Land geltenden Umweltschutzvorschriften.

Elektrische Abfälle dürfen nicht zusammen mit Haushaltsabfällen entsorgt werden. Wenden Sie sich für Ratschläge bezüglich des Recyclings an Ihre Kommunalbehörde oder Ihren Händler. Die verwendeten Filter sind aus umweltverträglichen Materialien hergestellt. Sie können diese im Hausmüll entsorgen.

## 3.1 Auspacken

### ⚠ ACHTUNG:

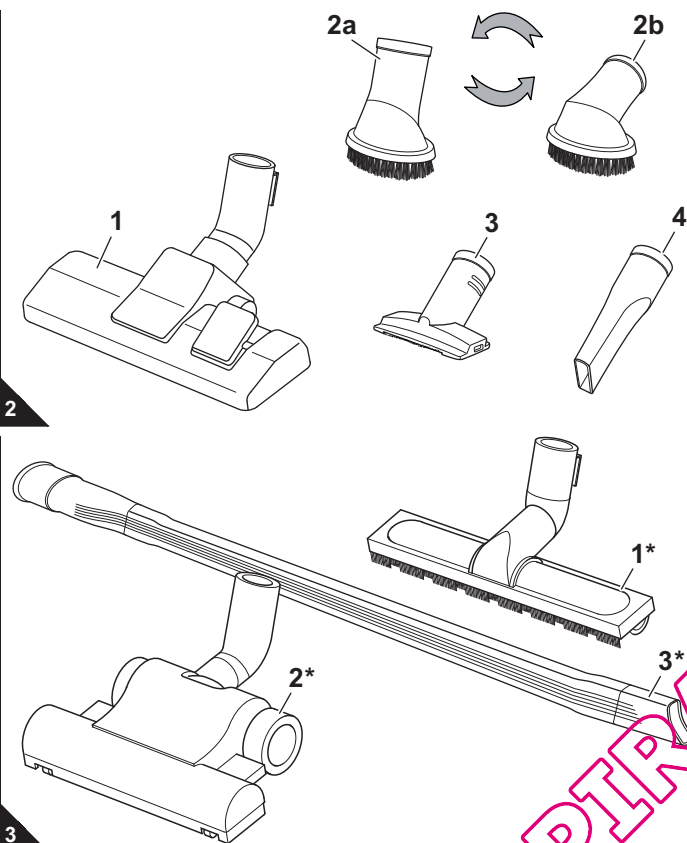
Transportieren/versenden Sie das Gerät grundsätzlich in der Originalverpackung, damit es keinen Schaden nimmt. Heben Sie dazu die Originalverpackung auf. Entsorgen Sie dagegen nicht mehr benötigtes Verpackungsmaterial ordnungsgemäß.

1. Packen Sie das Gerät und sein Zubehör aus.
2. Überprüfen Sie den Inhalt auf Unversehrtheit (Abb. 1).

### HINWEIS:

Sollten Sie einen Transportschaden bemerken, wenden Sie sich umgehend an Ihren Händler.

## 3.2 Düse auswählen



■ Als **Zubehör** sind neben der Bodendüse (Abb. 2/1) die Möbelbürste (Abb. 2/2a, 2b), die Polsterdüse (Abb. 2/3) und die Fugendüse (Abb. 2/4) im Lieferumfang enthalten.

- **Möbelbürste (Abb. 2/2a, 2b):** Benutzen Sie diese, um Staub von Gegenständen zu saugen, die empfindliche Oberflächen haben. Der Kopf der Möbelbürste ist um 360° drehbar. Stellen Sie ihn je nach Bedarf ein.
- **Polsterdüse (Abb. 2/3):** Benutzen Sie diese, um Staub von Polstermöbeln zu saugen.
- **Fugendüse (Abb. 2/4):** Benutzen Sie diese, um Staub aus schwer zugänglichen Stellen zu saugen.

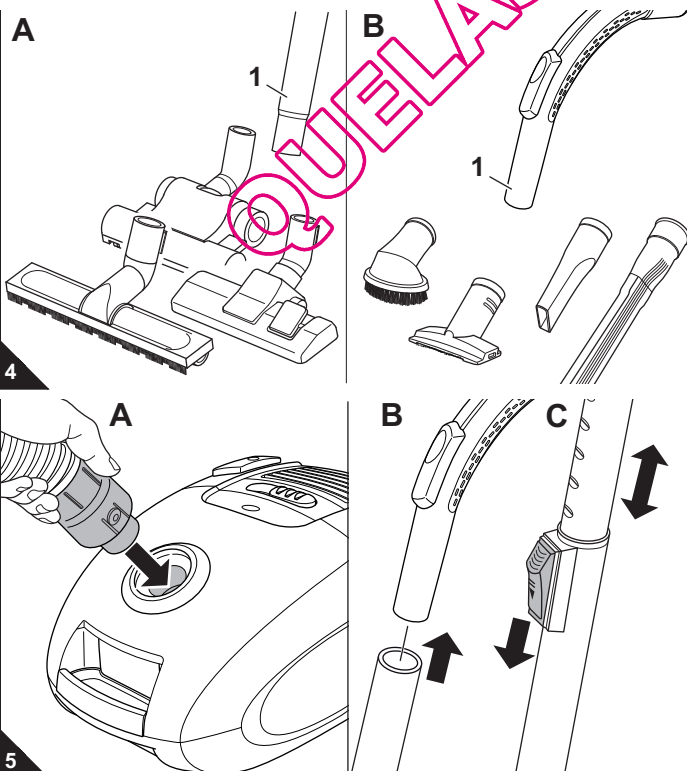
■ **\*Optional** (d. h. je nach Modell und Ausführung im Lieferumfang) erhältlich sind außerdem:

- **Parkettbürste (Abb. 3/1\*):** Diese ist mit langen Borsten ausgestattet und dient zum Absaugen besonders empfindlicher Oberflächen (z. B. Parkett, Laminat).
- **Turbobürste (Abb. 3/2\*):** Diese besitzt einen rotierenden Bürstenkopf und eignet sich daher zur Tiefenreinigung von Teppichen. Das Bürstenbewirkt ein Aufrichten des Teppichflors.
- **lange flexible Fugendüse (Abb. 3/3\*):** Benutzen Sie diese, um Staub aus entlegenen, schwer zugänglichen Stellen zu saugen.

### HINWEIS:

Wenn Sie die lange, flexible Fugendüse einsetzen, kann es unter Umständen dazu kommen, dass der Unterdruck im Staubsauger zu groß wird und deshalb das Sicherheitsventil im Staubsauger auslöst. Dies äußert sich z. B. durch einen Pfeifton (je nach Staubsaugermodell unterschiedlich) und deutlich verminderter Saugleistung. In diesem Fall müssen Sie, je nach Staubsaugermodell und Ausstattung, die Saugleistung verringern oder den Nebenluftregler öffnen, bis das Ventil nicht mehr auslöst.

## 3.3 Montieren



### ⚠ WARNUNG:

Verletzungsgefahr! Montieren Sie Düsen nur, wenn der Stecker aus der Steckdose gezogen ist. Der Bodenstaubsauger könnte versehentlich eingeschaltet werden.

### ⚠ ACHTUNG:

Stellen Sie vor dem Saugen sicher, dass die aufgesetzte Düse für den zu saugenden Untergrund geeignet ist. Beachten Sie die Empfehlungen des Belagherstellers.

1. Stecken Sie die gewählte Düse auf das untere Ende des Teleskoprohrs (Abb. 4/A1) bzw. des Handgriffs (Abb. 4/B1).
2. Stecken Sie das Ende des Saugschlauchs wie abgebildet in die Aufnahmeöffnung (Abb. 5/A), bis die Verriegelung hör- und spürbar einrastet.

### Bei Verwendung des Teleskoprohrs:

3. Stecken Sie den Handgriff in das obere Ende des Teleskoprohrs (Abb. 5/B).
4. Stellen Sie die Länge des Teleskoprohrs ein (Abb. 5/C). Drücken Sie dazu die Teleskoprohr-Arretierung nach unten. Ziehen Sie dann das Teleskoprohr auf die gewünschte Länge. Zum Verriegeln lassen Sie die Teleskoprohr-Arretierung beim Ziehen los. Sie hören ein deutliches Klicken.

## 4.1 Sicherheit beim Gebrauch

**⚠️ WARNUNG:**

Verletzungsgefahr! Prüfen Sie Gerät und Stromkabel vor jeder Benutzung. Ein beschädigtes Gerät darf nicht verwendet werden.

**⚠️ WARNUNG:**

Verletzungsgefahr! Achten Sie insbesondere beim Saugen von Treppen darauf, dass Sie sich stets oberhalb des Gerätes befinden.

**⚠️ ACHTUNG:**

Verwenden Sie den Bodenstaubsauger nur, wenn alle Filter intakt, trocken und korrekt eingesetzt sind. Stellen Sie sicher, dass keinerlei Gegenstände das Teleskoprohr, den Saugschlauch oder andere Öffnungen verstopfen.

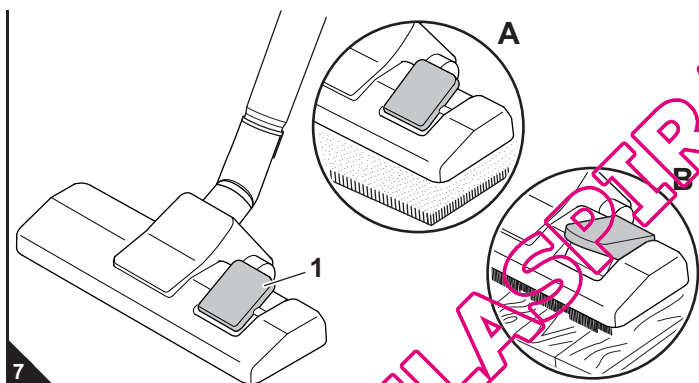
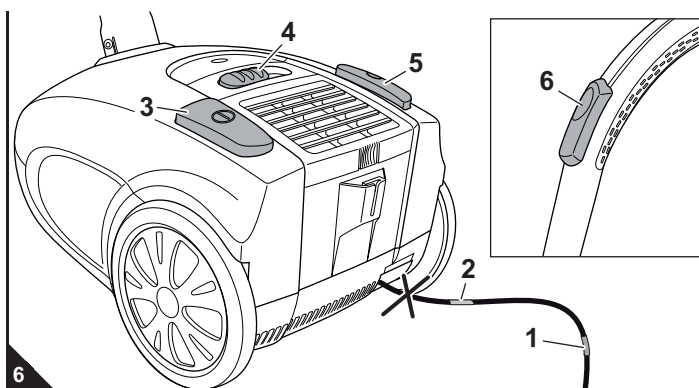
**HINWEIS:**

Der Bodenstaubsauger besitzt einen Überhitzungsschutz. Er schaltet sich bei Überhitzung (z. B. durch verstopfte Saugwege) automatisch ab. Ist dies der Fall:

- Schalten Sie den Bodenstaubsauger aus.
- Ziehen Sie den Stecker.
- Beseitigen Sie die Ursache der Überhitzung.
- Warten Sie ca. 45 Minuten.

Den abgekühlten Bodenstaubsauger können Sie wieder einschalten.

## 4.2 Staubsaugen



1. Ziehen Sie das Stromkabel am Stecker bis zur gelben Markierung (Abb. 6/1) heraus.

**⚠️ WARNUNG:**

Gefahr eines elektrischen Schlags! Falls die rote Markierung (Abb. 6/2) sichtbar ist, ziehen Sie das Stromkabel mithilfe der Kabelaufrolltaste (Abb. 6/5) wieder bis zur gelben Markierung (Abb. 6/1) ein. Anderenfalls kann das Stromkabel beschädigt werden.

2. Stecken Sie den Stecker in eine Steckdose mit Schutzkontakt.
3. Schalten Sie den Bodenstaubsauger am Ein-/Aus-Schalter (Abb. 6/3) ein.
4. Stellen Sie die Saugleistung am Saugleistungsregler (Abb. 6/4) je nach zu saugendem Untergrund ein.

**HINWEIS:**

Mit dem Nebeluftregler (Abb. 6/6) können Sie die Saugleistung schnell reduzieren, z. B. um eingesaugte Gardinen wieder freizugeben.

5. Wenn Sie die Bodendüse einsetzen, stellen Sie den Umschalter „Teppich/Hartboden“ je nach Bodenbelag ein (Abb. 7/1):
  - Abb. 7/A: für lang- und kurzflorige Teppiche, Läufer
  - Abb. 7/B: für Hartböden wie Parkett, Fliesen, PVC usw.

**⚠️ WARNUNG:**

Verletzungsgefahr! Wenn Sie den Arbeitsplatz verlassen, schalten Sie das Gerät aus und beachten Sie die Hinweise unter **▷ Kapitel 4.3, „Ausschalten“**. So vermeiden Sie Unfälle.

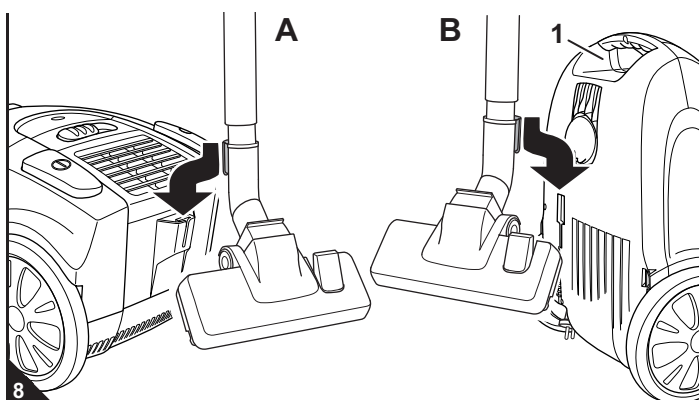
## 4.3 Ausschalten

**⚠️ WARNUNG:**

Verletzungsgefahr! Beim unkontrollierten Einziehen des Stromkabels kann dieses umherschlingern, zur Stolperfalle werden oder Gegenstände umreißen. Behalten Sie daher den Stecker in der Hand und führen Sie ihn beim Einziehen des Stromkabels mit.

1. Schalten Sie den Bodenstaubsauger am Ein-/Aus-Schalter (Abb. 6/3) aus und ziehen Sie den Stecker aus der Steckdose.
2. Behalten Sie den Stecker in der Hand.
3. Um das Stromkabel einzuziehen, drücken Sie die Kabelaufrolltaste (Abb. 6/5).

## 4.4 Transportieren und Aufbewahren



- Tragen Sie den Bodenstaubsauger ausschließlich am Trageeingriff (Abb. 8/B1).

- Zum Aufbewahren können Sie das Teleskoprohr mithilfe des Parkhakens der Bodendüse entweder parken (Abb. 8/A) oder verstauen (Abb. 8/B).

- Wenn Sie das Gerät längere Zeit lagern möchten, entnehmen Sie den Staubfilterbeutel **▷ Kapitel 5.1, „Staubfilterbeutel wechseln“** und entsorgen Sie ihn ordnungsgemäß. Bewahren Sie das Gerät in einem kühlen, trockenen Raum für Kinder unzugänglich auf.

**⚠️ ACHTUNG:**

Stellen Sie das Gerät nie direkt neben Wärmequellen ab (z. B. Heizung, Ofen). Vermeiden Sie direkte Sonneneinstrahlung. Die Hitze kann das Gerät beschädigen.

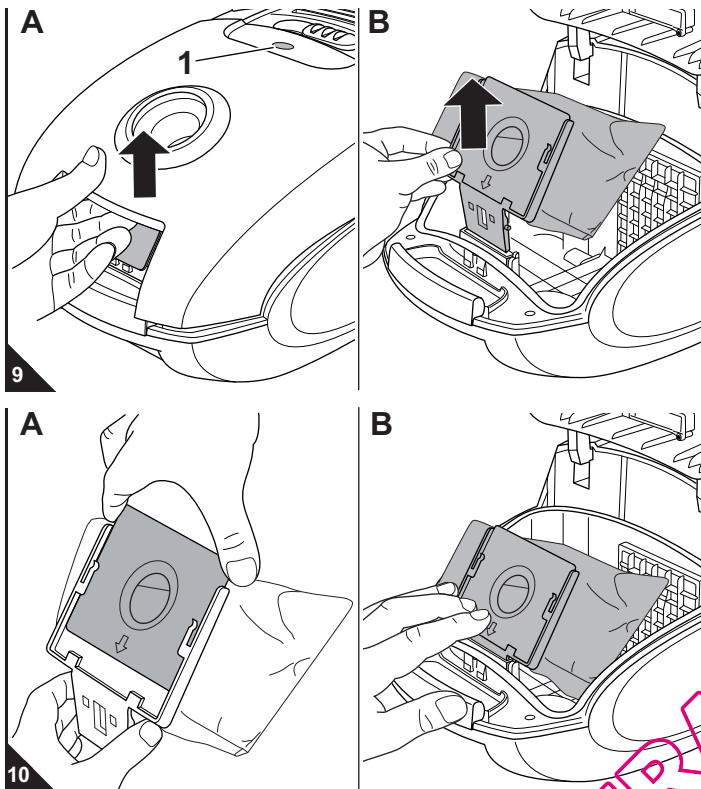
### 5.1 Staubfilterbeutel wechseln

#### ⚠ ACHTUNG:

Bevor Sie den Staubfilterbeutel wechseln, schalten Sie das Gerät aus. So vermeiden Sie, dass Staub das Gerät beschädigt.

#### HINWEIS:

Gehen Sie beim Entnehmen des Staubfilterbeutels vorsichtig vor, damit kein Staub aus dem Staubfilterbeutel austreten kann.



■ Wechseln Sie den Staubfilterbeutel spätestens dann, wenn die Staubfilterbeutel-Wechselanzeige im Sichtfenster (Abb. 9/A1) erscheint, vor längerer Lagerung oder Versand.

■ Wechseln Sie den Staubfilterbeutel aus hygienischen Gründen zudem spätestens alle 3 Monate.

1. Schalten Sie das Gerät aus und ziehen Sie den Stecker aus der Steckdose, [▷ Kapitel 4.3, „Ausschalten“](#).
2. Öffnen Sie den Staubraumdeckel, indem Sie seine Entriegelungstaste drücken (Abb. 9/A) und ihn anschließend aufklappen.
3. Klappen Sie den Staubraumdeckel so weit auf, bis er spürbar einrastet und von selbst geöffnet bleibt.
4. Ziehen Sie den Staubbeutelhalter samt Staubfilterbeutel wie abgebildet aus dem Gerät (Abb. 9/B).
5. Ziehen Sie den vollen Staubfilterbeutel aus dem Staubbeutelhalter (Abb. 10/A).

#### HINWEIS:

Den Inhalt des Staubfilterbeutels können Sie im Hausmüll entsorgen, solange er keinen für den Hausmüll verbotenen Schmutz enthält.

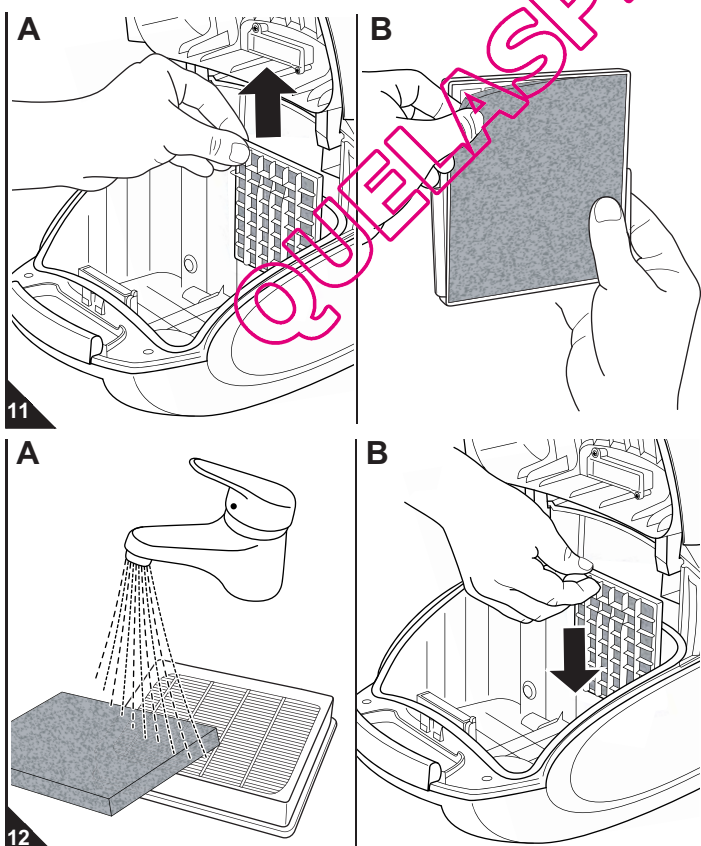
6. Schieben Sie den neuen Staubfilterbeutel wie abgebildet in den Staubbeutelhalter (Abb. 10/A) bis er exakt an der Kante des Staubbeutelhalters anliegt.
7. Kontrollieren Sie bei dieser Gelegenheit sogleich den Motorschutzfilter. Reinigen Sie ihn bei Bedarf, [▷ Kapitel 5.2, „Motorschutzfilter reinigen“](#).
8. Setzen Sie den Staubbeutelhalter samt neuem Staubfilterbeutel wieder ein (Abb. 10/B):
  - Setzen Sie dafür den Staubbeutelhalter in seine Führung ein.
  - Drücken Sie den Staubbeutelhalter dann bis zum Anschlag nach unten (Abb. 10/B).

#### HINWEIS:

Der Staubraumdeckel lässt sich später nur schließen, wenn der Staubfilterbeutel korrekt eingesetzt wurde.

9. Schließen Sie den Staubraumdeckel. Er rastet hörbar ein.

### 5.2 Motorschutzfilter reinigen



1. Schalten Sie das Gerät aus und entnehmen Sie den Staubbeutelhalter samt Staubfilterbeutel, [▷ Kapitel 5.1, „Staubfilterbeutel wechseln“](#), Schritte 1–4.
2. Ziehen Sie den Motorschutzfilter am Filterhalter wie abgebildet nach oben aus seiner Führung (Abb. 11/A).
3. Trennen Sie den Motorschutzfilter vom Filterhalter (Abb. 11/B).

#### HINWEIS:

Es empfiehlt sich, bei dieser Gelegenheit auch den Hygiene-Ausblasfilter zu kontrollieren ([▷ Kapitel 5.3, „Hygiene-Ausblasfilter reinigen“](#)) und im Bedarfsfall beide Filter gleichzeitig zu reinigen (Abb. 12/A).

4. Spülen Sie den Motorschutzfilter von Hand mit klarem, kaltem Wasser gründlich aus.

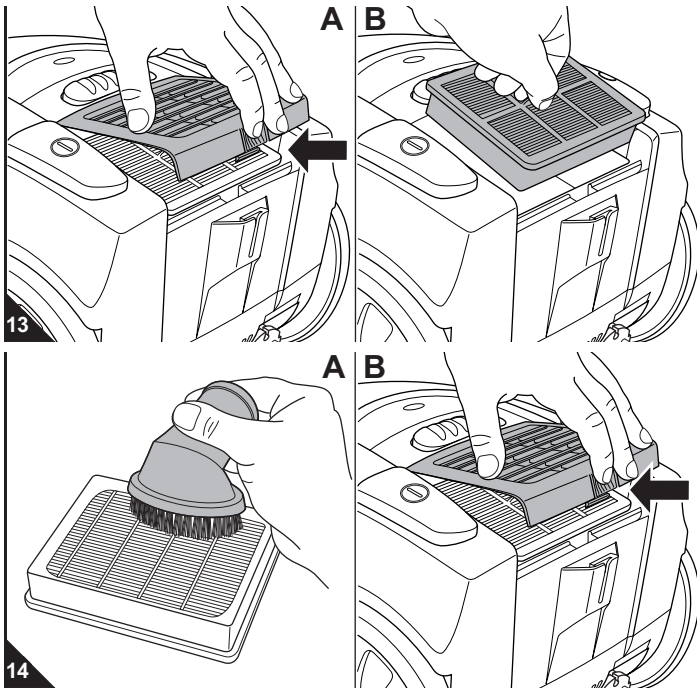
#### ⚠ ACHTUNG:

Die Filter sind waschbar, jedoch weder spülmaschinen- noch waschmaschinentauglich. Verwenden Sie außerdem zur Reinigung keine Reinigungsmittel. Lassen Sie die Filter nach der Nassreinigung trocknen (ca. 24 Stunden bei Raumtemperatur). Setzen Sie sie erst wieder ein, wenn sie vollkommen trocken sind.

5. Falls der Motorschutzfilter beschädigt oder verformt sein sollte, ersetzen Sie ihn durch einen neuen ([▷ Kapitel 5.4, „Ersatzteile und Zubehör“](#)).
6. Setzen Sie den neuen/gereinigten und vollkommen trockenen Motorschutzfilter zurück in seinen Filterhalter (Abb. 11/B).
7. Schieben Sie den Motorschutzfilter am Filterhalter hinter die beiden Führungsschienen (Abb. 12/B), so dass die Wölbung des Filterhalters nach oben zeigt und das Gitter nach dem Einsetzen noch sichtbar ist.
8. Setzen Sie den Staubbeutelhalter mit Staubfilterbeutel ein und schließen Sie den Staubraumdeckel, [▷ Kapitel 5.1, „Staubfilterbeutel wechseln“](#), Schritte 8–9.



5.3 Hygiene-Ausblasfilter reinigen



1. Schalten Sie das Gerät aus, > Kapitel 4.3, „Ausschalten“.
2. Drücken Sie die Entriegelung der Ausblasfilter-Abdeckung (Abb. 13/A) und klappen Sie die Ausblasfilter-Abdeckung nach oben ab.
3. Nehmen Sie den Hygiene-Ausblasfilter nach oben aus seiner Konsole (Abb. 13/B) und klopfen Sie ihn über einem Mülleimer aus.
4. Sollte dies nicht genügen, bürsten Sie Verschmutzungen mit einer trockenen, weichen Bürste, z. B. der mitgelieferten Möbelbürste, aus (Abb. 14/A).
5. Sollte eine Trockenreinigung nicht ausreichen, spülen Sie den Filter von Hand unter fließend kaltem oder handwarmem, klarem Wasser gründlich aus.

**⚠ ACHTUNG:**  
Die Filter sind waschbar, jedoch weder spülmaschinen- noch waschmaschinentauglich. Verwenden Sie außerdem zur Reinigung keine Reinigungsmittel. Lassen Sie die Filter nach der Nassreinigung trocknen (ca. 24 Stunden bei Raumtemperatur). Setzen Sie sie erst wieder ein, wenn sie vollkommen trocken sind.

6. Falls der Filter beschädigt oder verformt sein sollte, ersetzen Sie ihn (Bestellinformationen > Kapitel 5.4, „Ersatzteile und Zubehör“).
7. Setzen Sie den neuen/geeigneten Hygiene-Ausblasfilter zurück in seine Konsole (Abb. 13/B).
8. Setzen Sie abschließend die Ausblasfilter-Abdeckung zuerst hinten ein und drücken Sie sie dann vorn herunter (Abb. 14/B).

5.4 Ersatzteile und Zubehör

**⚠ ACHTUNG:**  
Verwenden Sie nur Originalersatzteile aus dem Lieferumfang oder solche, die Sie durch Nachbestellung erworben haben.

- Bestellkontakt: > Seite 48, „International Service“
- Weitere Informationen finden Sie auf: > [www.dirtdevil.de](http://www.dirtdevil.de)

Artikel-Nr.	Beschreibung
7075022	Set mit 5 Staubfilterbeuteln und 1 Motorschutzfilter
7075007	1 Hygiene-Ausblasfilter
M232	1 lange flexible Fugendüse
M203-4	1 Parkettbürste
M208-8	1 Turbobürste

5.5 Kaufempfehlung

Wir empfehlen zum Nachkauf:  
>> **Swirl® Y12 Staubfilterbeutel mit MicroPor® Filtration**

Swirl®, MicroPor® und "Y12" sind reg. Marken eines Unternehmens der Melitta Gruppe, die mit deren Genehmigung benutzt werden.

5.6 Bevor Sie das Gerät einsenden

**⚠ WARNUNG:**  
Verletzungsgefahr! Verwenden Sie niemals ein defektes Gerät! Bevor Sie auf Problemsuche gehen, schalten Sie das Gerät aus und ziehen Sie den Stecker aus der Steckdose, > Kapitel 4.3, „Ausschalten“.

Bevor Sie Ihren zuständigen Royal-Vertragshändler, Royal-Servicepartner oder Ihren Fachmarkt kontaktieren oder das Gerät gar einsenden, überprüfen Sie anhand der folgenden Tabelle, ob Sie das Problem selbst beseitigen können.

Problem	mögliche Ursache / Lösung
Staubfilterbeutel-Wechselanzeige erscheint im Sichtfenster.	Staubfilterbeutel ist voll. Wechseln Sie den Staubfilterbeutel > Kapitel 5.1, „Staubfilterbeutel wechseln“.
	Düse, Teleskoprohr oder Saugschlauch sind verstopft. Entfernen Sie die Verstopfung. Benutzen Sie dazu falls erforderlich einen langen Stab (z. B. einen Besenstiel).
	Filter sind verschmutzt. Reinigen Sie den entsprechenden Filter, > Kapitel 5.2, „Motorschutzfilter reinigen“ bzw. > Kapitel 5.3, „Hygiene-Ausblasfilter reinigen“.
Gerät hört plötzlich auf zu saugen.	Überhitzungsschutz hat angesprochen (möglicherweise aufgrund verstopfter Saugwege o. Ä.). Schalten Sie das Gerät aus und ziehen Sie den Stecker aus der Steckdose. Beseitigen Sie die Ursache der Überhitzung (z. B. Teleskoprohr und Saugschlauch demontieren und Verstopfung entfernen). Warten Sie ca. 45 Minuten. Das abgekühlte Gerät können Sie wieder einschalten.

Problem	mögliche Ursache / Lösung
Saugergebnis ist trotz einwandfreier Funktion nicht zufriedenstellend.	Nebenluftregler (Abb. 1/15) ist geöffnet. Schließen Sie den Nebenluftregler (Abb. 1/15).
	Aufgesteckte Düse ist nicht angemessen. Wechseln Sie die Düse, > Kapitel 3.2, „Düse auswählen“.
	Stellung des Saugleistungsreglers (Abb. 1/17) ist dem Untergrund nicht angemessen. Passen Sie die Stellung des Saugleistungsreglers (Abb. 1/17) an, > Kapitel 4.2, „Staubsaugen“, Schritt 4.
	Stellung des Umschalters „Teppich/Hartboden“ (Abb. 1/2) ist dem Bodenbelag nicht angemessen. Passen Sie die Stellung des Umschalters „Teppich/Hartboden“ (Abb. 1/2) an, > Kapitel 4.2, „Staubsaugen“, Schritt 5.
	Staubfilterbeutel ist voll. Wechseln Sie den Staubfilterbeutel, > Kapitel 5.1, „Staubfilterbeutel wechseln“.
Staubraumdeckel lässt sich nicht schließen	Filter sind verschmutzt. Reinigen Sie den entsprechenden Filter, > Kapitel 5.2, „Motorschutzfilter reinigen“ bzw. > Kapitel 5.3, „Hygiene-Ausblasfilter reinigen“.
	Düse, Teleskoprohr oder Saugschlauch sind verstopft. Entfernen Sie die Verstopfung. Benutzen Sie dazu falls erforderlich einen langen Stab (z. B. einen Besenstiel).
Staubraumdeckel lässt sich nicht schließen	Staubfilterbeutel ist nicht oder nicht korrekt eingesetzt. Setzen Sie den Staubfilterbeutel korrekt ein, > Kapitel 5.1, „Staubfilterbeutel wechseln“.

**HINWEIS:**  
Wenn Sie das Problem mit Hilfe dieser Tabelle nicht beheben konnten, kontaktieren Sie die Service-Hotline (> Seite 4) oder den Royal Appliance-Kundenservice (> Seite 48, „International Service“).

DE

## Thank you!

Thank you for purchasing the vito 5.0 and your confidence in us.

## Overview of the scope of delivery (Fig. 1)

- 1 Floor nozzle (Fig. as an example)
- 2 "Carpet/hard floor" selector
- 3 Parking hook
- 4 Dust filter bags (1 in the appliance, 1 extra in box, optional\*)
- 5 Dust bag holder (in the appliance)
- 6 Motor protection filter in the filter holder
- 7 Hygienic exhaust filter
- 8 Exhaust filter cover
- 9 Dust compartment cover release button
- 10 Power cord with plug
- 11 Storage bracket
- 12 Recessed handle
- 13 Suction hose
- 14 Handle
- 15 Bypass vent
- 16 Cable retraction button
- 17 Suction power control
- 18 Filter bag change indicator
- 19 Suction hose release catch (1 of 2, second hidden from view)
- 20 On/Off switch
- 21 Exhaust filter cover release latch
- 22 Parking bracket
- 23 Telescopic tube
- 24 Telescopic tube stop catch
- 25\* Long flexible crevice nozzle (optional\*)
- 26 Upholstery nozzle
- 27 Furniture brush
- 28 Crevice nozzle
- 29 Storage bag
- 30 Operating Manual

\* depending on model and scope of delivery

## List of contents

<b>1 Overview of your vito 5.0</b> .....	<b>10</b>
Conditions of warranty .....	10
In case of a warranty claim .....	10
<b>2 Safety notices</b> .....	<b>11</b>
2.1 Re: Operating Manual .....	11
2.2 Re: Certain groups of persons .....	11
2.3 Re: Power supply .....	11
2.4 Re: Appropriate Use .....	11
2.5 If the appliance is defective .....	11
2.6 Re.: Disposal .....	11
<b>3 Before use</b> .....	<b>12</b>
3.1 Unpacking .....	12
3.2 Selecting the proper nozzle .....	12
3.3 Assembly .....	12
<b>4 Operation</b> .....	<b>13</b>
4.1 Operational safety .....	13
4.2 Vacuum cleaning .....	13
4.3 Switching off .....	13
4.4 Transport and storage .....	13
<b>5 Maintenance</b> .....	<b>14</b>
5.1 Changing the dust filter bag .....	14
5.2 Cleaning the motor protection filter .....	14
5.3 Cleaning the hygienic exhaust filter .....	15
5.4 Spare parts and accessories .....	15
5.5 Recommendation .....	15
5.6 Before you send in the appliance .....	15

## Technical data

Type of appliance	: Cylinder vacuum cleaner with bag
Model	: vito 5.0 [M7075 (-0/-1.../-8/-9)]
Voltage	: 220 - 240 V~, 50 - 60 Hz
Power	: 1,800 W nom. - 2,400 W max.
max. dust bag capacity	: approx. 5.0 litres
Power cord length	: approx. 6 m
Weight	: approx. 5 kg



Technical and design specifications may be changed in the course of continuous product improvement. © Royal Appliance International GmbH

## Conditions of warranty

**We grant the legally prescribed warranty of 24 months from the date of purchase for the appliance distributed by us.**

Within this period we will either repair or replace the appliance or accessory (damages to accessories do not automatically cause a replacement of the complete appliance) all defects due to manufacturing or materials at no cost.

Damages due to inappropriate use (operation on wrong voltage or type of current, connecting to unsuitable power supplies, breakage, etc.) are exempt from warranty, as are normal wear and minor defects that only negligibly influence the appliance's serviceability.

Intrusions by unauthorised parties and the use of spare parts not supplied by Royal Appliance invalidate the warranty. Consumable parts are not included in the warranty and are therefore at the customer's expense!

The warranty is only valid if the date of purchase has been acknowledged by the dealer's stamp and signature on the warranty card or if a copy of the invoice or sales slip is included with the sent-in appliance. Warranty work does not extend the warranty period nor does it constitute a claim for a new warranty!

## In case of a warranty claim

Send us the appliance without dust filter bag and with a short description of the fault in printed letters.

Head your accompanying letter with the notice "warranty claim". Send it to the following address, including the warranty card or a copy of the invoice or purchase slip:



▷ page 48, „International Service“

### 2.1 Re: Operating Manual

■ Read this operating manual completely before working with the appliance. Keep the operating manual for reference. Include the operating manual if you pass the appliance on to someone else.

**Violations of the operating instructions can lead to severe injuries as well as damages to the appliance.**

■ We take no responsibility for damages due to violations of these operating instructions. By all means always observe the notices marked as follows to avoid accidents and damages to the appliance.

**! WARNING:**  
Warning concerning health hazards describing possible risks of injury.

**△ ATTENTION:**  
Warning concerning possible dangers to the appliance or other objects.

**NOTE:**  
Highlights tips and information for you.

### 2.2 Re: Certain groups of persons

■ This appliance is not intended to be used by persons (including children) with impaired physical, sensorial or mental abilities and/or insufficient experience or knowledge, unless they are supervised by a person responsible for their safety or have been instructed in the proper use of the appliance by this person.

- Keep the appliance out of reach of people of these groups.
- Children should be supervised in order to make sure that they don't play with the appliance.
- Packing material must not be used to play with. There is danger of suffocation.

### 2.3 Re: Power supply

The appliance runs on electricity -- that means there is a general risk of electric shock. So please especially observe the following:

- Never touch the plug with wet hands.
- Never immerse the appliance in water or other liquids. Keep it away from rain and moisture.
- Always pull directly at the plug if you want to disconnect the appliance from the mains. Never pull on the cable as this could damage it.
- Take care that the power cord is not bent, pinched, rolled over or gets in contact with heat sources. Also take care that it does not become a stumbling-hazard.

- Never carry the appliance by its power cord. It could be damaged.
- Before connecting to the power supply, make sure that the voltage stated on the type plate matches the voltage of your plug socket. Only use sockets with a ground/safety contact.
- If possible, avoid using extension cords. If you must use an extension cord, use only safety-certified, water-protected single extension cords (no multi-socket distributors) designed for the power consumption of the appliance.
- Always check the power cord for possible damages before using the appliance.

### 2.4 Re: Appropriate Use

The cylinder vacuum cleaner is intended for home use only. It is not suitable for commercial use.

Use the cylinder vacuum cleaner only for cleaning dry, normally soiled floors. With the furniture brush attached, you may also use the appliance for vacuuming furniture surfaces. With the bypass vent (Fig. 1.15) completely open and the necessary caution, you may even use the appliance to vacuum-clean drapes.

Any other use is considered inappropriate and is prohibited.

**It is especially forbidden:**

- To use the appliance near explosive or easily flammable substances. There is danger of fire or explosion.
- To use the appliance outdoors. There is danger of rain and dirt destroying the appliance.
- To stick objects into the appliance's openings. It could overheat.
- To modify or repair the appliance on your own.

**It is also forbidden:**

- To vacuum-clean:
  - parts of persons, animals, plants, especially hair, fingers and other parts of the body as well as pieces of clothing worn on the body. They could be sucked in and cause injuries.
  - water and other fluids, especially damp carpet cleaning agents. Moisture inside the appliance can cause a short-circuit.
  - toner (for laser printers, copying machines, etc.). There is danger of fire or explosion.
  - hot ash, burning cigarettes or matches. This could cause a fire.
  - pointed objects, such as glass shards, nails, etc. They can damage the appliance.
  - rubble, plaster, cement, fine drilling-dust, makeup, etc. These might damage the appliance.

### 2.5 If the appliance is defective

Never use a defective appliance or operate an appliance with a defective power cord. If the power cord of this appliance is damaged it must be replaced by the manufacturers, their authorised service representative or a similarly qualified person to avoid danger.

Refer a defective appliance to an authorised dealer or the Royal Appliance customer service for repair. Address ▷page 48, „International Service“.

### 2.6 Re.: Disposal



When the appliance has reached the end of its usefulness, especially if dysfunctions recur, disable the appliance by pulling the mains plug out of the socket and cutting off the power cord. Dispose of the appliance in compliance with the environmental protection laws of your country.

Electrical waste may not be disposed of together with domestic waste. Consult your local authorities or your dealer for advice on recycling. The filters used are made from environment-friendly materials. You may dispose of them in your household waste.

#### 3.1 Unpacking

##### ⚠ ATTENTION:

Always transport or ship the appliance in its original packaging to avoid damage.

Keep the packaging for such an event.

However, dispose of no longer needed packaging material properly.

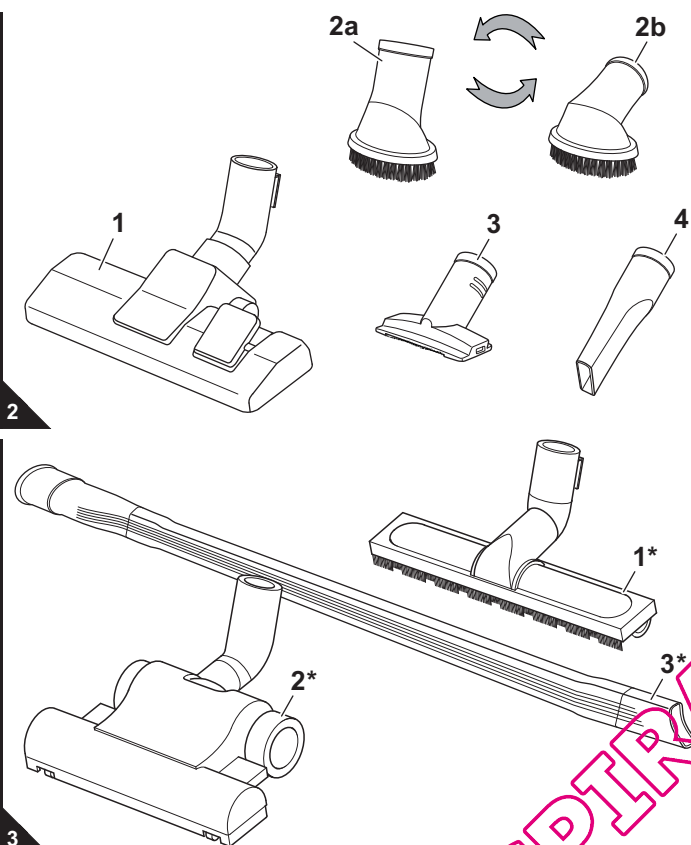
1. Unpack the appliance and all its accessories.

2. Check that the contents are intact (Fig. 1).

##### NOTE:

Immediately contact your dealer if you have found damage resulting from transport.

#### 3.2 Selecting the proper nozzle



■ The furniture brush (Fig. 2/2a, 2b), the upholstery nozzle (Fig. 2/3) and the crevice nozzle (Fig. 2/4) are included as **accessories** in the scope of delivery besides the floor nozzle (Fig. 2/1).

- **Furniture brush (Fig. 2/2a, 2b):** Use this to vacuum dust off objects that have sensitive surfaces. The head of the furniture brush can be rotated through 360°. Adjust it according to requirements.
- **Upholstery nozzle (Fig. 2/3):** Use this to vacuum up dust off upholstered furniture.
- **Crevice nozzle (Fig. 2/4):** Use this to vacuum dust from hard to reach places.

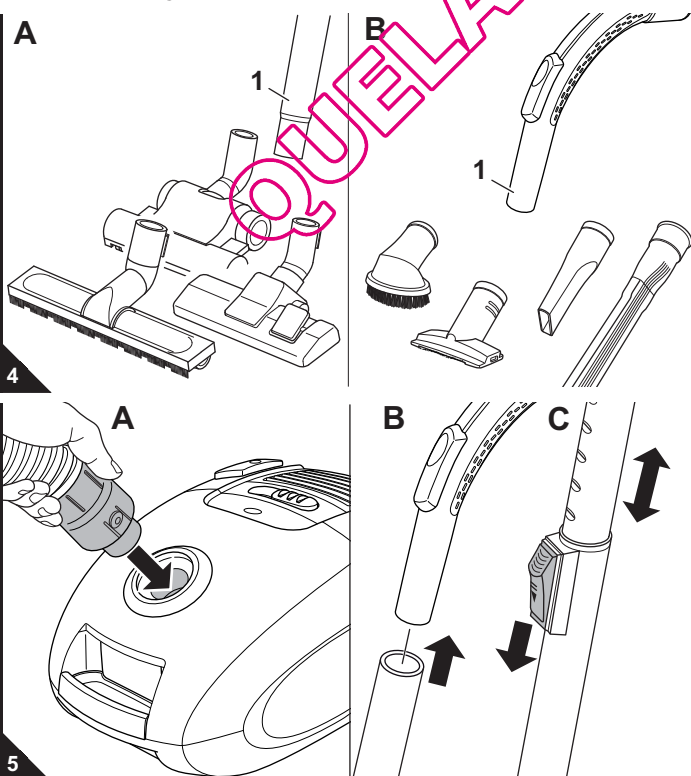
■ **\*Optionally available** (i.e. included in the scope of delivery depending on model and features) are also:

- **Parquet brush (Fig. 3/1\*)**  
Its long bristles make it especially suitable for cleaning delicate surfaces (e.g. parquet and laminate floors).
- **Turbo brush (Fig. 3/2\*)**  
This has a rotating brush head and is most suitable for thoroughly deep cleaning carpets. The brushing also raises the carpet pile.
- **Long flexible crevice nozzle (Fig. 3/3\*)**  
Use this to vacuum dust from distant, hard-to-reach places.

##### NOTE:

When you use the long, flexible crevice nozzle, under certain circumstances the pressure inside the vacuum cleaner might drop too far thus triggering the safety valve. The signal for this is e.g. a whistling noise (depending on the vacuum cleaner model) and greatly reduced suction performance. In this case, depending on the vacuum cleaner model and equipment, you have to reduce the suction power or open the bypass vent until the valve no longer triggers.

#### 3.3 Assembly



##### ⚠ WARNING:

Danger of injury! Only attach the nozzles if the appliance is not connected to the power supply. The cylinder vacuum cleaner could be switched on by accident.

##### ⚠ ATTENTION:

Before vacuuming, make sure that the fitted nozzle suits the surface to be cleaned. Also observe the flooring manufacturer's recommendations.

1. Attach the selected nozzle to the bottom end of the telescopic tube (Fig. 4/A1) or of the handle (Fig. 4/B1).

2. Insert the end of the suction hose into the intake opening (Fig. 5/A) of the vacuum cleaner until you hear and feel it locking into place.

##### If using the telescopic tube:

3. Insert the handle into the upper end of the telescopic tube (Fig. 5/B).

4. Adjust the length of the telescopic tube (Fig. 5/C). Press down the release latch on the tube to do this. Then extend the telescopic tube to the desired length. Let go of the release catch while pulling until it locks in place. You will hear a distinct click.

## 4.1 Operational safety

**⚠ WARNING:**

Danger of injury! Check appliance and power cord before each use. A damaged appliance must never be used.

**⚠ WARNING:**

Danger of injury! Especially when vacuum-cleaning stairs make sure that you always stand on a higher level than the appliance.

**⚠ ATTENTION:**

Only use the cylinder vacuum cleaner with all filters intact, in dry condition and correctly fitted. Make sure that no objects obstruct the telescopic tube, the suction hose or other openings.

**NOTE:**

Your cylinder vacuum cleaner is equipped with a safety switch to prevent overheating. It will switch off automatically if overheated (e.g. due to clogged suction channels).

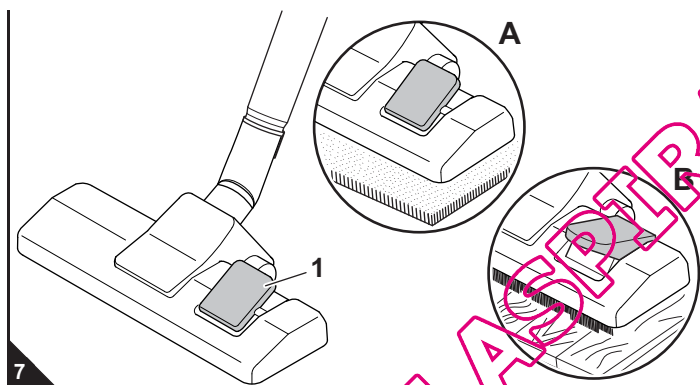
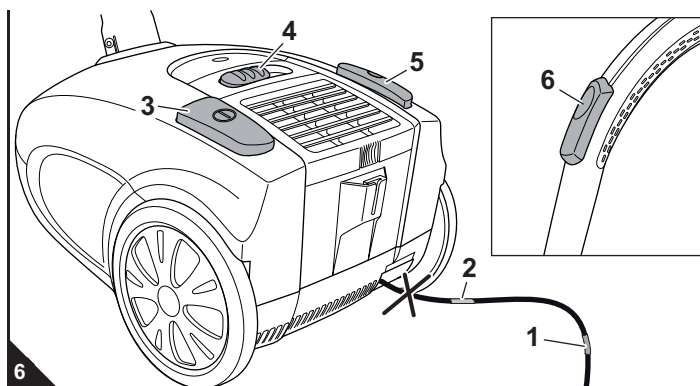
If this happens:

- Switch off the vacuum cleaner.
- Pull the plug from the power socket.
- Remove the cause of the overheating.
- Wait for about 45 minutes.

After it has cooled off, you may switch on the vacuum cleaner again.

GB

## 4.2 Vacuum cleaning



1. Pull out the cord by the plug up to the yellow mark (Fig. 6/1).

**⚠ WARNING:**

Danger of electric shock! If the red marking (Fig. 6/2) shows, press the cord retraction button (Fig. 6/5) to pull in the cord up to the yellow mark (Fig. 6/1) again. Otherwise, the power cord may be damaged.

2. Insert the mains plug into a socket with ground/safety contact.
3. Switch on the cylinder vacuum cleaner with the on/off switch (Fig. 6/3).
4. Set the suction power at the suction power control (Fig. 6/4) to suit the type of floor to be cleaned.

**NOTE:**

With the bypass vent (Fig. 6/6) you can quickly reduce the suction power, e.g. to release curtains accidentally sucked in.

5. If using the floor nozzle, set the "carpet/hard floor" selector according to the type of floor to be cleaned (Fig. 7/1):
  - Fig. 7/A: for deep- and short-pile carpets, runners
  - Fig. 7/B: for smooth floors, e.g. parquet, tiles, PVC, etc.

**⚠ WARNING:**

Danger of injury! When leaving your working-area, switch off the appliance and comply with the notices in [chapter 4.3, „Switching off“](#). This will help avoid accidents.

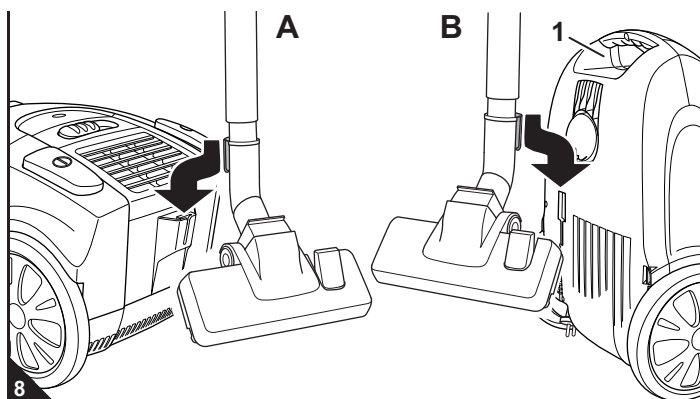
## 4.3 Switching off

**⚠ WARNING:**

Danger of injury! During uncontrolled retraction the power cord can whip around, become an obstacle or overthrow objects. Therefore keep the plug in your hand and guide it when retracting the power cord.

1. Switch off the cylinder vacuum cleaner with the on/off switch (Fig. 6/3) and pull the plug from the mains socket.
2. Keep the plug in your hand.
3. To retract the power cord, push the cord retracting button (Fig. 6/5).

## 4.4 Transport and storage



- Only carry the cylinder vacuum cleaner by its recessed carrying-handle (Fig. 8/B1).
- For storage you can park the telescopic tube using the parking-hook of the floor nozzle (Fig. 8/A) or put it away (Fig. 8/B).
- If you want to store the appliance for a prolonged period, remove the dust filter bag [chapter 5.1, „Changing the dust filter bag“](#) and dispose of it properly. Store the appliance in a cool, dry place, out of the reach of children.

**⚠ ATTENTION:**

Never store the appliance next to heat sources (e.g. stoves or radiators). Avoid exposing it to direct sunlight. Heat can damage the appliance.

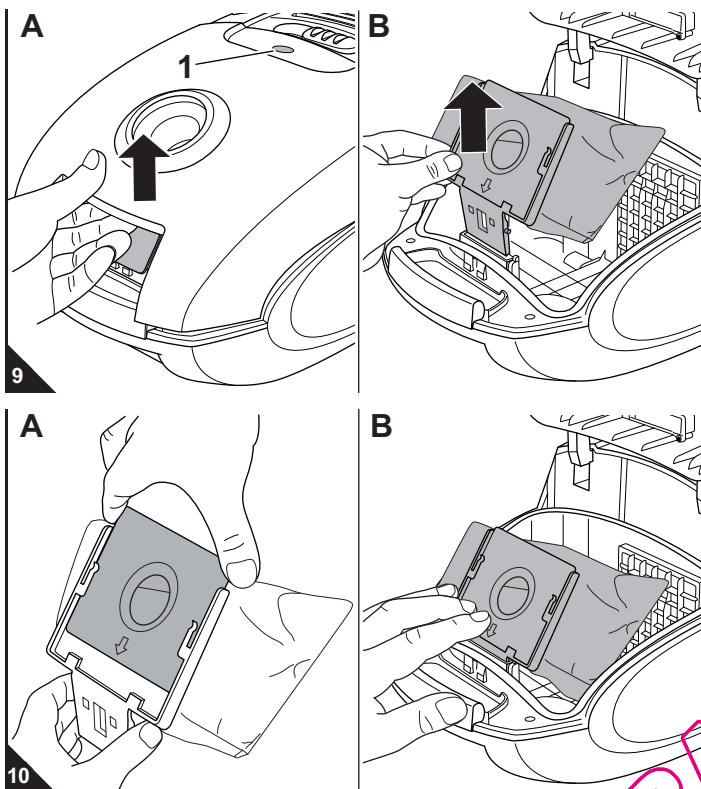
## 5.1 Changing the dust filter bag

 **ATTENTION:**

Switch off the appliance before changing the dust filter bag. This will prevent dust from damaging the appliance.

**NOTE:**

Be careful when removing the dust filter bag so that no dust escapes.



■ Change the dust filter bag when the filter bag change indicator in the window (Fig. 9/A1) appears and before prolonged storage or shipping.

■ For hygienic reasons, change the dust filter bag at least once every three months.

1. Switch off the appliance and pull the plug from the mains socket, ▷chapter 4.3, „Switching off“.
2. Open the dust compartment cover by pressing its release catch (Fig. 9/ A) and then lifting it up.
3. Lift the dust compartment cover until it locks in the highest position and stays open by itself.
4. Pull the dust filter bag holder with the filter bag out of the appliance as shown (Fig. 9/B).
5. Pull the full dust filter bag out of the dust bag holder (Fig. 10/A).

**NOTE:**

You can dispose of the contents of the dust filter bag with your normal domestic waste as long as it contains no substances not allowed in domestic waste.

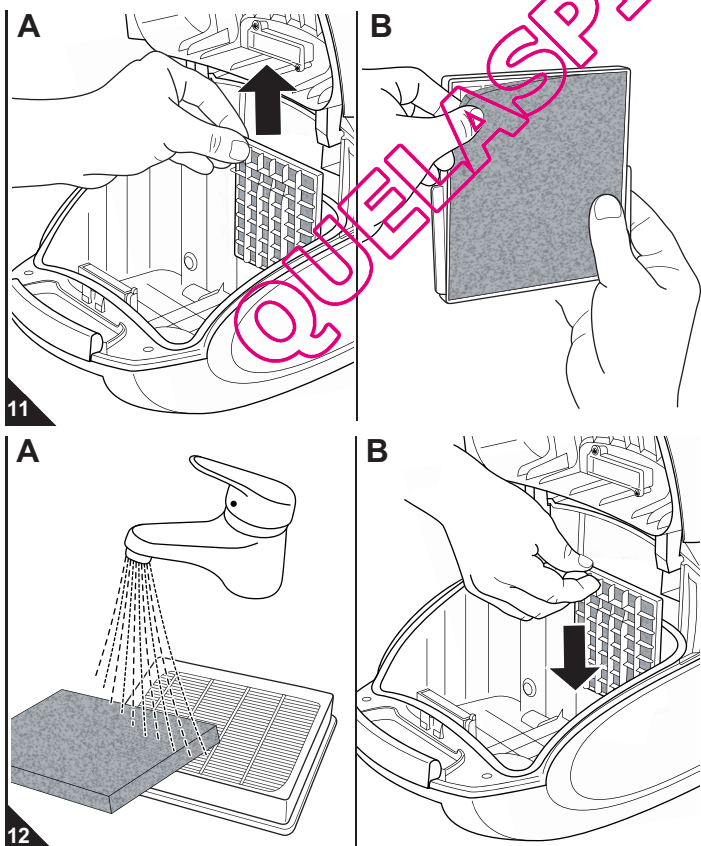
6. Push the new dust filter bag into the filter bag holder (Fig. 10/A) until it is exactly flush with the edge of the filter bag holder.
7. Take this opportunity to check the motor protection filter as well. Clean it if necessary, ▷chapter 5.2, „Cleaning the motor protection filter“.
8. Re-insert the filter bag holder with the new dust filter bag (Fig. 10/B):
  - To do this, set the filter bag holder into its guide rails.
  - Then push the dust filter bag holder all the way down (Fig. 10/B).

**NOTE:**

The dust compartment cover can only be closed if the dust filter bag has been installed correctly.

9. Close the dust compartment cover. It clicks shut audibly.

## 5.2 Cleaning the motor protection filter



1. Switch off the appliance and remove the filter bag holder with the dust the filter bag ▷chapter 5.1, „Changing the dust filter bag“, steps 1–4.
2. Remove the motor protection filter by pulling the filter holder as shown upwards out of its guide rails (Fig. 11/A).
3. Disconnect the motor protection filter from the filter holder (Fig. 11/B).

**NOTE:**

We recommend to also check the hygienic exhaust filter on this occasion (▷chapter 5.3, „Cleaning the hygienic exhaust filter“) and to clean both filters simultaneously if necessary (Fig. 12/A).

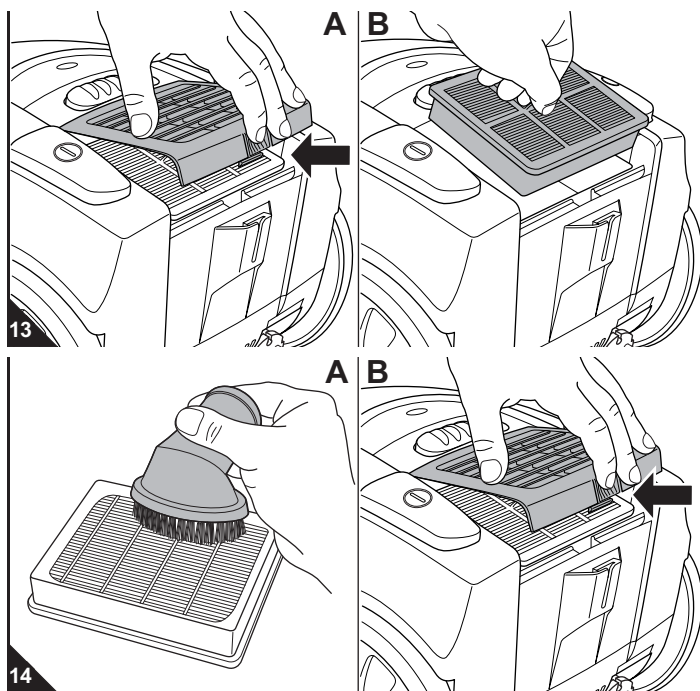
4. Rinse the motor protection filter by hand thoroughly with clear cold water.

 **ATTENTION:**

The filters are washable, but not suitable for cleaning in washing machines or dishwashers. Do not use chemical cleansers to clean the filter. Leave the filters to dry after cleaning them with water (approx. 24 hours at room temperature). Only put them back into the appliance when they are completely dry.

5. If the motor protection filter is damaged or deformed, replace it with a new one (▷chapter 5.4, „Spare parts and accessories“).
6. Put the new / cleaned and completely dry motor protection filter back into its holder (Fig. 11/B).
7. Push the motor protection filter at the filter holder behind both the guide rails (Fig. 12/B) so that the arch of the filter holder points up and the grid is still visible after insertion.
8. Insert the dust bag holder with the dust filter bag and close the dust compartment cover ▷chapter 5.1, „Changing the dust filter bag“, steps 8–9.

### 5.3 Cleaning the hygienic exhaust filter



1. Switch off the appliance, ▷ *chapter 4.3, „Switching off“*.
2. Push the release catch of the exhaust filter cover (Fig. 13/A) and lift off the exhaust filter cover.
3. Pull the hygienic exhaust filter up out of its holder (Fig. 13/B) and tap the dirt from it over a dust bin.
4. Should this be insufficient, remove the dirt from the filter with a soft brush, e.g. the furniture brush supplied with the appliance (Fig. 14/A).
5. If such dry cleaning is insufficient, thoroughly rinse the filter by hand in running clear cold or hand-warm water.

**ATTENTION:**

The filters are washable, but not suitable for cleaning in washing machines or dishwashers. Do not use chemical cleansers to clean the filter. Leave the filters to dry after cleaning them with water (approx. 24 hours at room temperature). Only put them back into the appliance when they are completely dry.

6. If the filter is damaged or deformed, replace it (ordering information ▷ *chapter 5.4, „Spare parts and accessories“*).
7. Place the clean/new hygienic exhaust filter back into its fitting (Fig. 13/B).
8. Then fit the exhaust filter cover on the rear side first and then push it down on the front side (Fig. 14/B).

### 5.4 Spare parts and accessories

**ATTENTION:**

Only use original spare parts from the scope of delivery or those that you have acquired by reordering.

- Ordering address: ▷ *page 48, „International Service“*
- Further information is available at: ▷ [www.dirtdevil.de](http://www.dirtdevil.de)

Item number	Description
7075022	Set of 5 dust filter bags and 1 motor protection filter
7075002	1 hygienic exhaust filter
M232	1 long flexible crevice nozzle
M203-4	1 parquet brush
M208-8	1 turbo brush

### 5.5 Recommendation

We recommend:

>> Swirl® Y12 dust filter bags with MicroPor® filtration <<

Swirl®, MicroPor® and "Y12" are registered trademarks of a company of the Melitta Group and are used with their permission.

### 5.6 Before you send in the appliance

**WARNING:**

Danger of injury! Never use a defective appliance! Always switch off the appliance and disconnect it from the mains before starting troubleshooting ▷ *chapter 4.3, „Switching off“*

Before contacting your authorised Royal dealer, Royal service partner or appliance market or sending in the appliance, first follow the procedure in the following table to check if you can solve the problem yourself.

Problem	Possible cause / solution
Filter bag change indicator appears in the display window.	The dust filter bag is full. Change the dust filter bag ▷ <i>chapter 5.1, „Changing the dust filter bag“</i> .
	Nozzle, telescopic tube or suction hose are blocked. Remove the obstacle. If necessary, use a long wooden stick (e.g. a broomstick) to do this.
	The filters are dirty. Clean the respective filter ▷ <i>chapter 5.2, „Cleaning the motor protection filter“</i> or ▷ <i>chapter 5.3, „Cleaning the hygienic exhaust filter“</i> .
The vacuum cleaner stops suddenly.	The overheating protection has tripped (possibly due to blocked suction channels, filters, or similar). Switch the appliance off and pull the plug out of the socket. Remove the cause of overheating (e.g. by disassembling telescopic tube and suction hose and removing the obstacle and/or cleaning filters). Wait for about 45 minutes. After the appliance has cooled off, you may switch it on again.

Problem	Possible cause / solution
The cleaning results are unsatisfactory in spite of the appliance working correctly.	The bypass vent (Fig. 1/15) is open. Close the bypass vent (Fig. 1/15).
	The attached nozzle is unsuitable. Change the nozzle, ▷ <i>chapter 3.2, „Selecting the proper nozzle“</i>
	Position of the suction power control (Fig. 1/17) is not suitable for the floor. Adjust the suction power control (Fig. 1/17), ▷ <i>chapter 4.2, „Vacuum cleaning“, step 4.</i>
	The position of the "carpet/hard floor" selector (Fig. 1/2) is unsuitable for the floor. Set the "carpet/hard floor" selector (Fig. 1/2) to the correct position, ▷ <i>chapter 4.2, „Vacuum cleaning“, step 5.</i>
	The dust filter bag is full. Change the dust filter bag ▷ <i>chapter 5.1, „Changing the dust filter bag“</i> .
Dust compartment cover cannot be closed	The filters are dirty. Clean the respective filter ▷ <i>chapter 5.2, „Cleaning the motor protection filter“</i> or ▷ <i>chapter 5.3, „Cleaning the hygienic exhaust filter“</i> .
	Nozzle, telescopic tube or suction hose are blocked. Remove the obstacle. If necessary, use a long wooden stick (e.g. a broomstick) to do this.

**NOTE:**

If you cannot solve the problem following these instructions, contact the Royal Appliance customer service (▷ *page 48, „International Service“*).

GB

## Merci beaucoup !

Nous vous remercions de l'achat de ce vito 5.0 et de votre confiance.

## Ensemble du matériel fourni à la livraison (Ill. 1)

- 1 Suceur universel (illustration d'exemple)
- 2 Commutateur « tapis et moquettes / sols durs »
- 3 Crochet de rangement lors de brèves interruptions d'utilisation
- 4 Sac-filtre à poussière  
(1 dans l'appareil, 1 dans le carton en option\*)
- 5 Support pour sac à poussière (dans l'appareil)
- 6 Filtre de protection du moteur dans le porte-filtre
- 7 Filtre hygiénique de sortie d'air
- 8 Couvercle du filtre de sortie d'air
- 9 Bouton de déverrouillage du couvercle du compartiment à poussière
- 10 Cordon d'alimentation avec fiche
- 11 Encoche de rangement durant de brèves interruptions d'utilisation
- 12 Évidement de préhension
- 13 Tuyau flexible d'aspiration
- 14 Poignée
- 15 Variateur mécanique de puissance
- 16 Bouton de l'enrouleur
- 17 Variateur de puissance d'aspiration
- 18 Indicateur de remplacement du sac-filtre à poussière
- 19 Bouton de déverrouillage du tuyau d'aspiration  
(deux boutons, le 2ème est dissimulé)
- 20 Interrupteur marche-arrêt
- 21 Déverrouillage du couvercle du filtre de sortie d'air
- 22 Encoche pour position d'immobilisation
- 23 Tube télescopique
- 24 Arrêt du tube télescopique
- 25\* Suceur long allongé et flexible (en option\*)
- 26 Suceur plat
- 27 Brosse à meubles
- 28 Suceur long
- 29 Sachet de conservation
- 30 Mode d'emploi

\* suivant le modèle et le type de matériel fourni à la livraison

## Sommaire

<b>1 Aperçu de votre vito 5.0</b> .....	<b>16</b>
Conditions de garantie .....	16
En cas de recours à la garantie .....	16
<b>2 Consignes de sécurité</b> .....	<b>17</b>
2.1 concernant ce mode d'emploi .....	17
2.2 concernant certains groupes de personnes .....	17
2.3 concernant l'alimentation électrique .....	17
2.4 concernant les conditions d'utilisation à respecter .....	17
2.5 en cas de défectuosité de l'appareil .....	17
2.6 Élimination de l'appareil .....	17
<b>3 Avant utilisation</b> .....	<b>18</b>
3.1 Déballage .....	18
3.2 Sélection des suceurs et brosses .....	18
3.3 Montage .....	18
<b>4 Utilisation de l'appareil</b> .....	<b>19</b>
4.1 Sécurité lors de l'utilisation de l'appareil .....	19
4.2 Utilisation de l'aspirateur .....	19
4.3 Arrêt de l'appareil .....	19
4.4 Transport et rangement .....	19
<b>5 Maintenance</b> .....	<b>20</b>
5.1 Remplacement du sac-filtre à poussière .....	20
5.2 Nettoyage du filtre de protection du moteur .....	20
5.3 Nettoyage du filtre hygiénique de sortie d'air .....	21
5.4 Pièces de rechange et accessoires .....	21
5.5 Recommandation d'achat .....	21
5.6 Avant de procéder à l'envoi de l'appareil .....	21

## Caractéristiques techniques

Type d'appareil	: Aspirateur-traîneau avec sac à poussière
Modèle	: vito 5.0 [M7075 (-0/-1.../-8/-9)]
Tension	: 220 - 240 V~, 50 - 60 Hz
Puissance	: 1 800 W nom. - 2 400 W max.
Volume maximal du sac à poussière	: env. 5,0 litres
Longueur du cordon	: env. 6 m
Poids	: env. 5 kg



Toutes les modifications d'ordre technique ou conceptuel liées à l'évolution du produit sont réservées. © Royal Appliance International GmbH

## Conditions de garantie

**Selon les dispositions légales en la matière, nous assurons une garantie de 24 mois sur votre appareil à compter de la date d'achat.**

Pendant la garantie, nous nous réservons le droit de réparer ou de remplacer gratuitement l'appareil ou un accessoire (les accessoires endommagés n'impliquent pas forcément le remplacement de l'appareil) afin de remédier à tout défaut lié au matériel ou à la fabrication. Tout dommage résultant d'une utilisation non conforme (emploi d'une tension ou d'un courant erroné, branchement à une prise non adaptée ou emploi de l'appareil lorsqu'il est abîmé) est exclu de la garantie, de même que l'usure et les défauts liés à l'usage normal de l'appareil qui n'influencent pas le bon fonctionnement de celui-ci.

Dans le cas de l'intervention d'une personne ou d'un service non habilité, ou en cas d'utilisation de pièces détachées ne provenant pas de Royal Appliance, les droits de garantie deviennent caducs. Les pièces sujettes à usure sont exclues de la garantie et leur remplacement est payant !

La garantie s'applique uniquement lorsque la date d'achat, complétée par le tampon du revendeur et par sa signature, figurent sur le bon de garantie et que celui-ci ou une copie de la facture d'achat ont été joints à l'appareil qui a été envoyé. Les prestations de garantie n'impliquent en aucune façon le prolongement de la durée de garantie ou un droit à une nouvelle garantie !

## En cas de recours à la garantie

Expédiez l'appareil sans sac-filtre à poussière et en décrivant brièvement et en lettres majuscules la façon dont s'est produite l'anomalie.

Mentionnez "Zur Garantie" ("Appareil sous garantie") sur l'étiquette d'envoi. N'oubliez pas d'y joindre le bon de garantie ou une copie de la facture d'achat et envoyez le tout à l'adresse suivante :



▷ Page 48, „International Service“



### 2.1 concernant ce mode d'emploi

■ Veuillez lire attentivement et intégralement ce mode d'emploi avant de vous servir de l'appareil. Conservez précieusement ce mode d'emploi. Remettez toujours le mode d'emploi à toute personne se servant de l'appareil.

**Le non respect de ce mode d'emploi peut entraîner des blessures graves ou des dommages irréparables à l'appareil.**

Nous déclinons toute responsabilité pour des dommages résultant du non respect de ce mode d'emploi. Respectez impérativement les consignes mentionnées ci-dessous afin d'éviter tout accident ou dommages à l'appareil.

#### **AVERTISSEMENT:**

Nous attirons votre attention sur les dangers pouvant mettre en péril votre santé et vous informons sur les éventuels risques de blessures.

#### **ATTENTION:**

Nous vous rendons attentifs aux risques éventuels pour l'appareil ou pour tout autre objet.

#### **REMARQUE:**

Nous vous fournissons des conseils et des informations.

### 2.2 concernant certains groupes de personnes

■ Cet appareil ne convient pas aux personnes (y compris les enfants) qui ne sont pas en mesure de se servir de manière sûre de l'appareil, en raison de leurs capacités physiques ou sensorielles, de leurs capacités mentales, de leur inexpérience ou d'un manque de connaissances. Elles ne doivent pas utiliser cet appareil sans surveillance ou sans bénéficier des indications d'une personne responsable.

- Rangez l'appareil hors de portée des personnes répondant à ces critères.
- Les enfants doivent être surveillés afin de s'assurer qu'ils ne jouent pas avec l'appareil.
- Ne jouez pas avec le matériel d'emballage. Il existe un risque d'asphyxie.

### 2.3 concernant l'alimentation électrique

L'appareil est alimenté par du courant électrique, ce qui implique par principe un risque d'électrocution. Respectez par conséquent les points ci-dessous :

- Ne touchez jamais la prise avec des mains mouillées.
- Pour débrancher l'appareil, tirez toujours sur la fiche. Ne tirez jamais sur le câble, car il pourrait être endommagé.
- Ne saisissez jamais l'appareil par le cordon d'alimentation. Il pourrait s'abîmer.
- Assurez-vous que le cordon d'alimentation n'est pas plié, coincé, écrasé ou encore en contact direct avec une source de chaleur. Il ne doit pas non plus risquer de faire trébucher les gens.

- Ne plongez jamais l'appareil dans de l'eau ou tout autre liquide, conservez-le à l'abri de la pluie et de l'eau.
- Assurez-vous, avant le branchement au réseau d'alimentation, que la tension électrique indiquée sur la plaque signalétique correspond à celle de la prise. N'utilisez que des prises avec contact de protection.
- Évitez autant que possible d'utiliser une rallonge électrique. Si une rallonge est vraiment indispensable, utilisez seulement une rallonge simple certifiée GS (pas de prises multiples) à l'épreuve des projections d'eau et qui soit conçue pour la puissance absorbée par l'appareil.
- Contrôlez si le cordon d'alimentation est endommagé avant de vous servir de l'appareil.

### 2.4 concernant les conditions d'utilisation à respecter

Cet aspirateur-traîneau doit seulement être utilisé dans un cadre domestique. Toute utilisation à titre professionnel est strictement interdite.

Cet aspirateur-traîneau doit uniquement servir à nettoyer des sols secs et d'un degré de saleté normal. Lorsque vous avez monté la brosse à meubles, vous pouvez également utiliser l'appareil pour nettoyer les meubles. En ouvrant complètement le variateur mécanique de puissance (Ill. 1/15) en en faisant de preuve de prudence, vous pouvez même nettoyer des rideaux avec cet appareil.

Toute autre utilisation est considérée comme non conforme et est interdite.

**Cette interdiction concerne en particulier :**

- L'utilisation à proximité de matières explosives ou facilement inflammables, car il y a un risque d'incendie et d'explosion.
- L'utilisation à l'extérieur. La pluie et la saleté peuvent occasionner des dommages irréparables à l'appareil.
- L'introduction d'objets dans les ouvertures de l'appareil, ce dernier pourrait surchauffer.
- Toute ouverture, modification ou réparation de l'appareil.

**Cette interdiction s'applique en outre à :**

- Une aspiration :
  - directe sur des être humains, des animaux, des plantes de même qu'une aspiration des cheveux, des doigts, d'autres parties du corps ainsi que des habits portés par des personnes. Ces derniers peuvent être aspirés et entraîner des blessures.
  - d'eau ou d'un autre liquide, en particulier les produits de nettoyage humides pour tapis. Toute humidité à l'intérieur de l'appareil peut entraîner un court-circuit.
  - de toner (par ex. pour des imprimantes laser, des copieurs, etc.). Il y a un risque d'incendie et d'explosion.
  - de cendres incandescentes, de cigarettes ou d'allumettes non éteintes. Il y a un risque d'incendie.
  - d'objets pointus tels que des éclats de verre, des clous, etc. L'appareil pourrait être endommagé.
  - de plâtre, ciment, décombres de chantiers, poussière de perçage, produits de maquillage, poudre, etc. L'appareil pourrait subir des dommages.

### 2.5 en cas de défectuosité de l'appareil

N'utilisez jamais un appareil défectueux ou ayant un cordon d'alimentation abîmé. Si le cordon de raccordement au secteur de cet appareil est endommagé, faites-le remplacer par le fabricant, son service après-vente ou toute personne ayant des compétences similaires, ceci afin d'éviter tout danger.

Amenez l'appareil à réparer dans un magasin spécialisé ou au service après-vente Royal Appliance. Adresse ▷ Page 48, „International Service“.

### 2.6 Elimination de l'appareil



À la fin du cycle de vie de votre produit, en particulier lorsque des dysfonctionnements apparaissent, rendez l'appareil inutilisable en le débranchant et en coupant le cordon d'alimentation. Éliminez l'appareil en tenant compte des réglementations nationales en vigueur en matière de protection de l'environnement.

Les déchets électriques ne doivent pas être jetés avec les déchets domestiques. Pour toute question relative au recyclage des déchets, demandez conseil à vos autorités communales ou à votre revendeur. Les filtres utilisés sont composés de matériaux ne nuisant pas à l'environnement. Les filtres peuvent donc être jetés avec les déchets ménagers.

#### 3.1 Déballage

##### ⚠ ATTENTION:

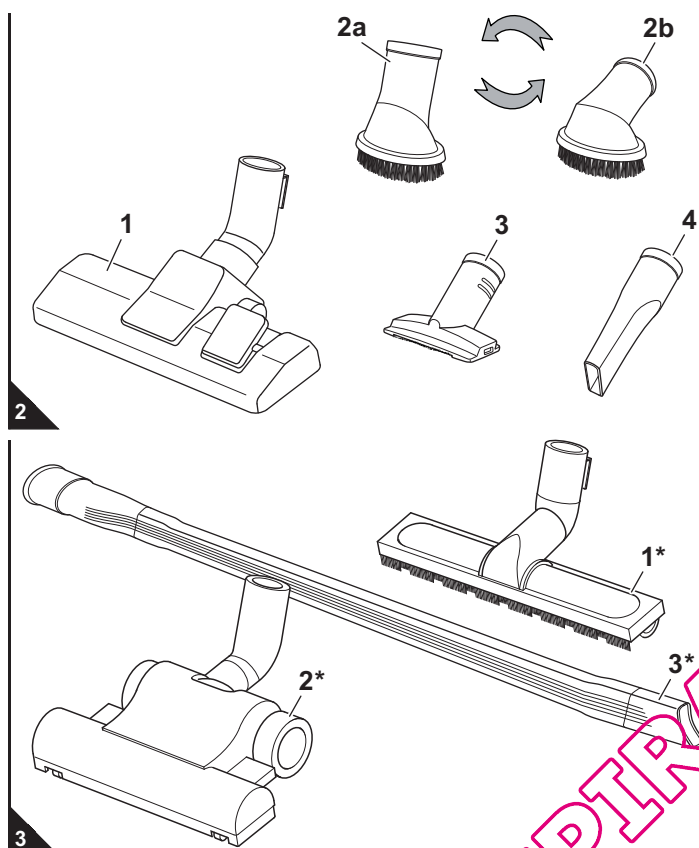
Transportez et expédiez l'appareil uniquement dans son emballage d'origine afin d'éviter tout dommage. Conservez à cet effet soigneusement l'emballage d'origine. Jetez en revanche les emballages dont vous n'avez plus besoin en tenant compte des réglementations en vigueur.

1. Déballez l'appareil et ses accessoires.
2. Vérifiez si le contenu est bien complet (Ill. 1).

##### REMARQUE:

Si vous constatez des défauts ou des dommages dus au transport, contactez immédiatement votre revendeur.

#### 3.2 Sélection des suceurs et brosses



■ Au niveau **des accessoires**, il y a en plus du suceur universel (Ill. 2/1) une brosse pour meubles (Ill. 2/2a, 2b), un suceur plat (Ill. 2/3) et un suceur long (Ill. 2/4) fournis à la livraison.

- **Brosse pour meubles (Ill. 2/2a, 2b)** : Utilisez-la pour aspirer la poussière recouvrant des surfaces fragiles. La tête de la brosse pour meubles peut tourner sur 360°. Placez-la dans la position correspondant à vos besoins.
- **Suceur plat (Ill. 2/3)** : Utilisez-le pour aspirer les poils d'animaux et les meubles rembourrés.
- **Suceur long (Ill. 2/4)** : Utilisez-le pour aspirer la poussière aux endroits difficilement accessibles.

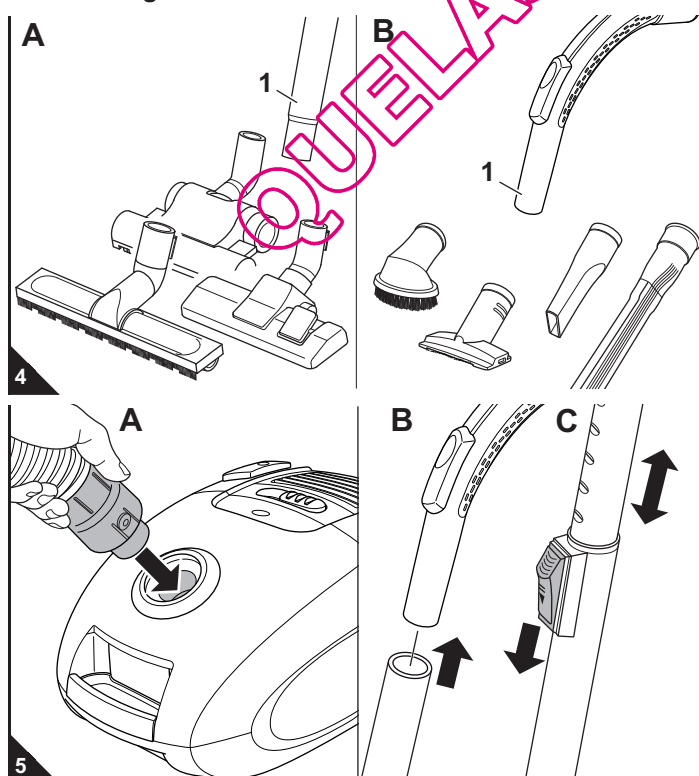
■ **\*En option** (soit en fonction du modèle et du type d'appareil fourni à la livraison) il y a de plus :

- **brosse pour parquets (Ill. 3/1\*)** : Elle est équipée de longs poils et convient parfaitement aux surfaces fragiles (comme par ex. les parquets ou les sols stratifiés).
- **turbobrosse (Ill. 3/2\*)** : Elle est équipée d'une tête rotative et convient parfaitement au nettoyage en profondeur des tapis. Elle permet en plus de redonner fière allure à vos tapis et moquettes.
- **suceur long allongé et flexible (Ill. 3/3\*)** : Utilisez-le pour aspirer la poussière aux endroits difficilement accessibles.

##### REMARQUE:

Lorsque vous utilisez le suceur long et flexible, il peut arriver que la sous-pression dans l'aspirateur devienne trop forte et que la soupape de sécurité de l'aspirateur se déclenche. Cela se remarque par exemple par l'émission d'un sifflement (peut varier selon le modèle d'aspirateur) et une puissance d'aspiration nettement réduite. Vous devez dans ce cas, en fonction du modèle d'aspirateur et de son équipement, réduire la puissance d'aspiration ou ouvrir le variateur mécanique de puissance jusqu'à ce que la soupape ne se déclenche pas.

#### 3.3 Montage



##### ⚠ AVERTISSEMENT:

Risque de blessures ! Ne montez les suceurs et les brosses que lorsque la fiche est retirée de la prise. Sinon l'aspirateur pourrait se mettre en marche involontairement.

##### ⚠ ATTENTION:

Avant de commencer à aspirer, assurez-vous que le suceur ou la brosse mis en place correspondent bien au type de sol. Respectez les recommandations des fabricants des revêtements de sols.

1. Emboîtez le suceur ou la brosse souhaité sur l'extrémité inférieure du tube télescopique (Ill. 4/A1) respectivement sur la poignée (Ill. 4/B1).
2. Emboîtez l'extrémité du flexible d'aspiration dans l'ouverture selon l'illustration (Ill. 5/A) jusqu'à nettement entendre et percevoir un "clic" de verrouillage.

##### Lors de l'utilisation du tube télescopique :

3. Emboîtez la poignée dans l'extrémité supérieure du tube télescopique (Ill. 5/B).
4. Réglez la longueur du tube télescopique (Ill. 5/C). Pour ce faire, appuyez vers le bas sur l'arrêt du tube télescopique. Tirez ensuite le tube télescopique jusqu'à atteindre la longueur souhaitée. Pour procéder au verrouillage, relâchez l'arrêt du tube télescopique pendant que vous le tirez. Vous entendez alors clairement un "clic".

### 4.1 Sécurité lors de l'utilisation de l'appareil

#### ⚠ AVERTISSEMENT:

Risque de blessures ! Vérifiez l'appareil et le cordon d'alimentation avant chaque utilisation. N'utilisez jamais un appareil qui est endommagé.

#### ⚠ AVERTISSEMENT:

Risque de blessures ! Lors d'un nettoyage dans des escaliers, prenez garde à ce que vous vous trouviez toujours au-dessus de l'appareil.

#### ⚠ ATTENTION:

N'utilisez l'aspirateur que lorsque tous les filtres sont en parfait état, secs et bien insérés. Assurez-vous qu'aucun objet n'obstrue le tube télescopique, le tuyau d'aspiration ou d'autres ouvertures.

#### REMARQUE:

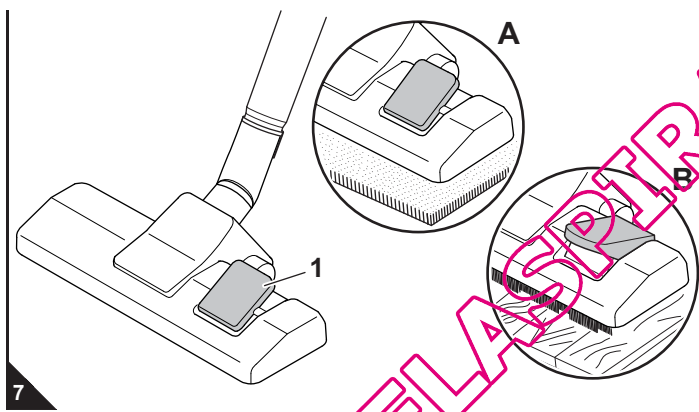
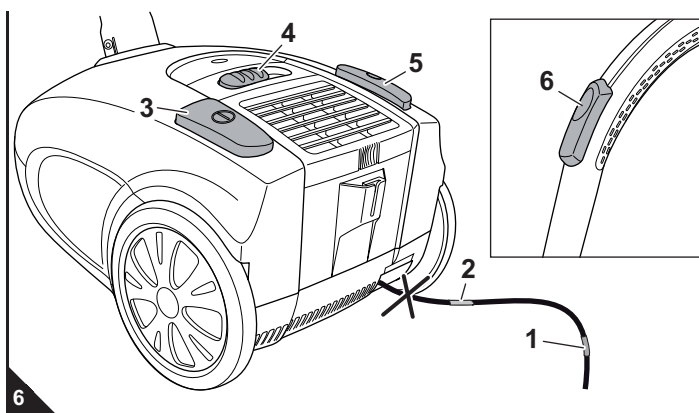
L'aspirateur est équipé d'une protection anti-surcharge. En cas de surcharge, il se déclenche automatiquement (par exemple si les canaux d'aspiration sont bouchés).

Si cela se produit :

- Arrêtez l'aspirateur.
- Retirez la fiche du cordon d'alimentation.
- Recherchez la cause de la surcharge.
- Attendez environ 45 minutes.

Une fois l'aspirateur refroidi, vous pouvez le remettre en marche.

### 4.2 Utilisation de l'aspirateur



1. Tirez le cordon d'alimentation au niveau de la prise jusqu'à voir la marque jaune (Ill. 6/1).

#### ⚠ AVERTISSEMENT:

Risque d'électrocution ! Si la marque rouge (Ill. 6/2) est visible, rentrez à nouveau le cordon à l'aide de l'enrouleur (Ill. 6/5) jusqu'à ce que la marque jaune soit visible (Ill. 6/1). Vous risquez sinon d'endommager le cordon d'alimentation.

2. Branchez la fiche dans une prise de courant munie d'un contact de protection.
3. Appuyez sur le bouton marche-arrêt (Ill. 6/3) afin de mettre l'aspirateur en marche.
4. Réglez la puissance d'aspiration au moyen du variateur de puissance d'aspiration (Ill. 6/4) selon le type de sol qui doit être aspiré.

#### REMARQUE:

En vous servant du variateur mécanique de puissance (Ill. 6/6), vous pouvez réduire rapidement la puissance d'aspiration, par exemple pour relâcher des rideaux que vous auriez aspirés.

5. Lorsque vous utilisez le suceur universel, basculez le commutateur (moquettes / sols lisses) (Ill. 7/1) suivant le type de sols à nettoyer :
  - Ill. 7/A : pour moquettes et tapis, tapis d'escalier, etc.
  - Ill. 7/B : pour des sols durs comme le parquet, les sols en PVC, etc.

#### ⚠ AVERTISSEMENT:

Risque de blessures ! Si vous quittez l'emplacement où vous vous servez de l'aspirateur, éteignez l'appareil et respectez les consignes énoncées sous ▷ Chapitre 4.3, „Arrêt de l'appareil“. Vous éviterez ainsi des accidents.

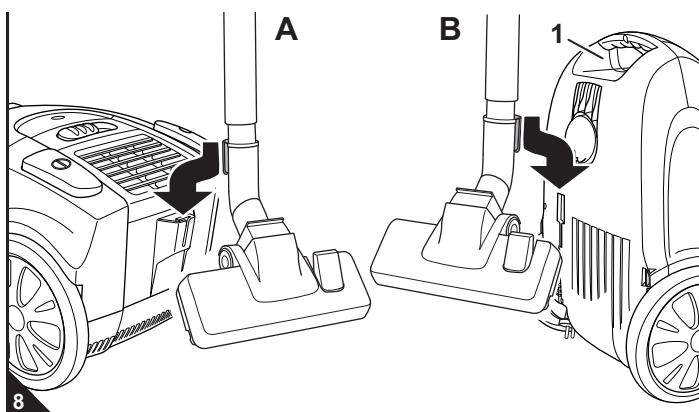
### 4.3 Arrêt de l'appareil

#### ⚠ AVERTISSEMENT:

Risque de blessures ! En enroulant trop rapidement le cordon d'alimentation, celui-ci peut onduler, faire trébucher des personnes ou arracher des objets. Gardez donc la fiche en main et accompagnez le cordon lors de son enroulement.

1. Éteignez l'aspirateur au moyen du bouton marche-arrêt (Ill. 6/3), puis débranchez-le.
2. Gardez la fiche en main.
3. Appuyez sur le bouton de l'enrouleur (Ill. 6/5) pour enrouler le cordon d'alimentation.

### 4.4 Transport et rangement



- Ne transportez l'aspirateur que par sa poignée (Ill. 8/B1).
- Quand vous ne vous servez pas de l'aspirateur, vous pouvez soit immobiliser le tube télescopique au moyen du crochet du suceur universel (Ill. 8/A), soit le ranger (Ill. 8/B).

■ Si vous rangez l'appareil pour une période prolongée, retirez le sac-filtre à poussière ▷ Chapitre 5.1, „Remplacement du sac-filtre à poussière“ et éliminez-le de manière appropriée. Rangez l'appareil dans un endroit frais et sec, hors de portée des enfants.

#### ⚠ ATTENTION:

Ne rangez ou ne posez jamais l'appareil à proximité directe d'une source de chaleur (par ex. un chauffage ou un four). Évitez de l'exposer directement aux rayons du soleil. La chaleur peut endommager l'appareil.

FR

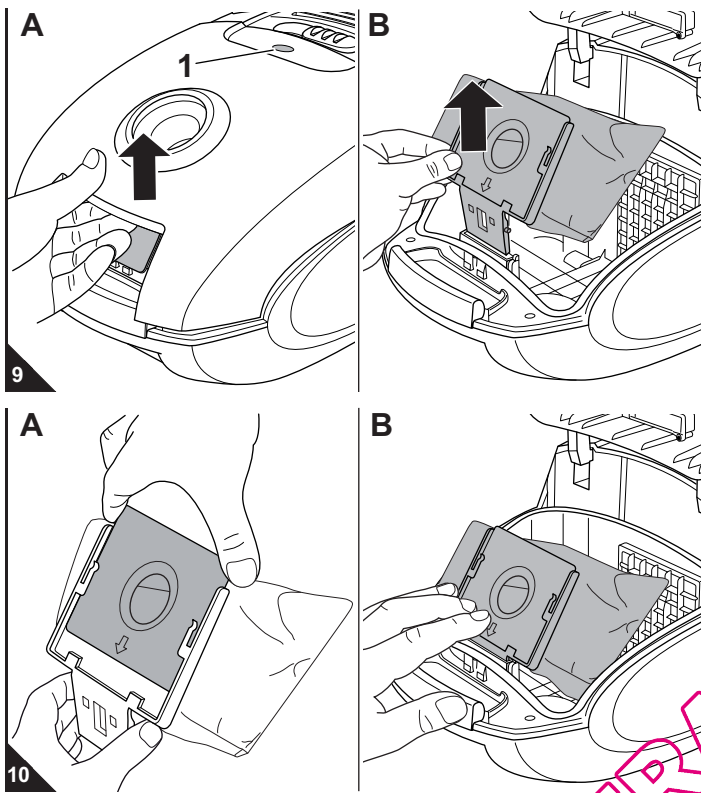
## 5.1 Remplacement du sac-filtre à poussière

**ATTENTION:**

Avant de changer le sac-filtre à poussière, éteignez l'appareil. Vous évitez ainsi que la poussière n'endommage l'appareil.

**REMARQUE:**

Retirez le sac-filtre à poussière avec prudence afin d'éviter que la poussière ne s'échappe de ce dernier.



■ Remplacez le sac-filtre à poussière au plus tard lorsque l'affichage de changement du sac-filtre à poussière (Ill. 9/1) vous l'indique, avant une longue période d'inutilisation ou avant de l'envoyer par la poste.

■ Pour des raisons d'hygiène, changez le sac-filtre à poussière au plus tard après trois mois.

1. Éteignez l'appareil et débranchez-le ▷ *Chapitre 4.3, „Arrêt de l'appareil“.*
2. Ouvrez le couvercle du compartiment à poussière tout d'abord en appuyant sur la touche de déverrouillage (Ill. 9/A) puis en relevant ensuite le couvercle.
3. Relevez le couvercle du compartiment à poussière jusqu'à entendre un "clic" et que le couvercle reste ouvert de lui-même.
4. Retirez de l'appareil le support du sac à poussière avec le sac-filtre à poussière selon l'illustration (Ill. 9/B).
5. Retirez le sac-filtre à poussière rempli du support du sac à poussière (Ill. 10/A).

**REMARQUE:**

Le contenu du bac à poussière peut être mis à la poubelle s'il ne contient pas de salissures qui ne doivent pas être jetées dans les ordures ménagères.

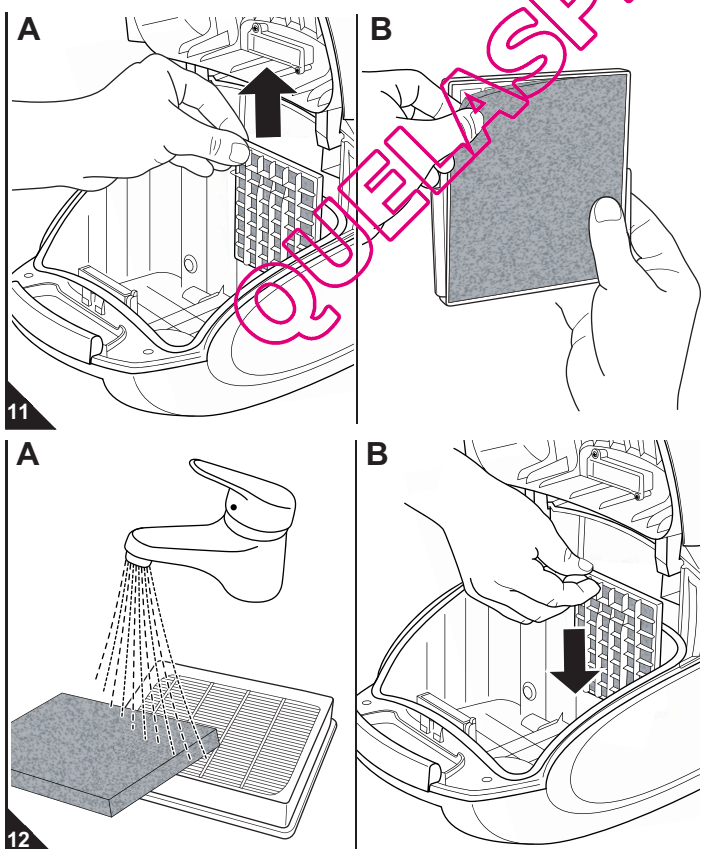
6. Insérez un nouveau sac-filtre à poussière, comme indiqué sur l'illustration, dans le support du sac à poussière (Ill. 10/A) jusqu'à ce qu'il se trouve exactement au niveau de l'arête du support du sac à poussière.
7. Profitez de cette occasion pour contrôler le filtre de protection du moteur. Nettoyez-le au besoin, ▷ *Chapitre 5.2, „Nettoyage du filtre de protection du moteur“.*
8. Remettez en place le nouveau sac-filtre à poussière avec le support du sac à poussière (Ill. 10/B) :
  - Insérez le support du sac à poussière dans le guidage prévu à cet effet.
  - Appuyez ensuite vers le bas sur le support du sac à poussière jusqu'en butée (Ill. 10/B).

**REMARQUE:**

Vous ne pourrez fermer ensuite le couvercle du compartiment à poussière que si le sac-filtre à poussière est correctement mis en place.

9. Refermez le couvercle du compartiment à poussière. Vous entendrez un "clic" lorsqu'il s'emboîte.

## 5.2 Nettoyage du filtre de protection du moteur



1. Arrêtez l'appareil et retirez le support du sac à poussière avec le sac-filtre à poussière, ▷ *Chapitre 5.1, „Remplacement du sac-filtre à poussière“,* étapes 1–4.
2. Tirez vers le haut le filtre de protection du moteur au niveau du support de filtre pour le sortir de son guidage (Ill. 11/A).
3. Séparez le filtre de protection du moteur du support de filtre comme l'indique l'illustration (Ill. 11/B).

**REMARQUE:**

Il est recommandé de contrôler à cette occasion également le filtre hygiénique de sortie d'air (▷ *Chapitre 5.3, „Nettoyage du filtre hygiénique de sortie d'air“*) et le cas échéant de nettoyer simultanément les deux filtres (Ill. 12/A).

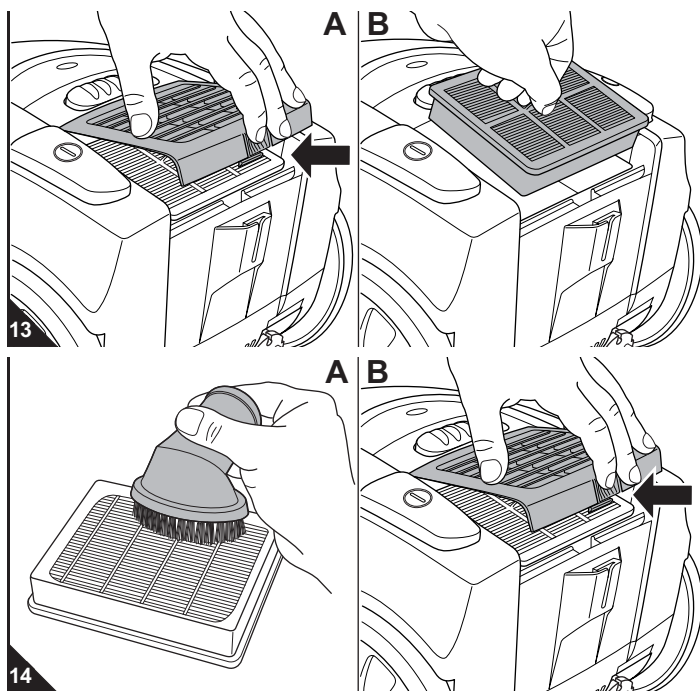
4. Rincez à fond et à la main le filtre de protection du moteur avec de l'eau claire et froide.

**ATTENTION:**

Les filtres sont lavables, mais ne peuvent cependant pas être lavés dans un lave-vaisselle ou une machine à laver. N'utilisez en outre aucun produit de nettoyage pour les nettoyer. Faites sécher les filtres après leur nettoyage à l'eau (durant env. 24 heures à température ambiante). Remettez-les en place uniquement lorsqu'ils sont parfaitement secs.

5. Si le filtre de protection du moteur était endommagé ou déformé, remplacez-le par un nouvel élément (▷ *Chapitre 5.4, „Pièces de rechange et accessoires“*).
6. Remettez le filtre de protection du moteur nettoyé / neuf et complètement sec dans son support de filtre (Ill. 11/B).
7. Faites coulisser le filtre de protection du moteur au niveau du support de filtre derrière les deux glissières de guidage (Ill. 12/B) de telle manière que le bombement du porte-filtre se trouve vers le haut et que le grillage soit encore visible après la mise en place.
8. Mettez en place le support du sac à poussière avec le sac-filtre à poussière, puis fermez le couvercle du compartiment à poussière, ▷ *Chapitre 5.1, „Remplacement du sac-filtre à poussière“,* étapes 8–9.

### 5.3 Nettoyage du filtre hygiénique de sortie d'air



1. Arrêtez l'appareil, ▷ *Chapitre 4.3, „Arrêt de l'appareil“.*
2. Appuyez sur le déverrouillage du couvercle du filtre de sortie d'air (Ill. 13/A) et ouvrez le couvercle du filtre de sortie d'air.
3. Retirez le filtre hygiénique de sortie d'air de sa console en le tirant vers le haut (Ill. 13/B) et tapotez-le au-dessus d'une poubelle.
4. Si cela ne devait pas suffire, retirez les salissures avec une brosse souple et sèche, par exemple avec la brosse pour meubles fournie à la livraison (Ill. 14/A).
5. Si un nettoyage à sec ne devait pas non plus suffire, rincez à fond le filtre à la main au moyen d'eau courante froide ou tiède.

**⚠ ATTENTION:**

Les filtres sont lavables, mais ne peuvent cependant pas être lavés dans un lave-vaisselle ou une machine à laver. N'utilisez en outre aucun produit de nettoyage pour les nettoyer. Faites sécher les filtres après leur nettoyage à l'eau (durant env. 24 heures à température ambiante). Remettez-les en place uniquement lorsqu'ils sont parfaitement secs.

6. Si le filtre était endommagé ou déformé, remplacez-le par un nouvel élément (informations de commande ▷ *Chapitre 5.4, „Pièces de rechange et accessoires“.*)
7. Remettez le filtre de sortie d'air nettoyé / neuf dans sa console (Ill. 13/B).
8. Mettez d'abord en place l'arrière du couvercle du filtre de sortie d'air et rabattez ensuite la partie avant vers le bas (Ill. 14/B).

### 5.4 Pièces de rechange et accessoires

**⚠ ATTENTION:**

Utilisez seulement les pièces de rechange originales fournies à la livraison ou que vous avez commandées.

- Adresse de commande : ▷ *Page 48, „International Service“*
- Vous obtiendrez d'autres informations sous : ▷ [www.dirtdevil.de](http://www.dirtdevil.de)

No. d'art	Description
7075022	Jeu de 5 sacs-filtres à poussière avec 1 filtre de protection du moteur
7075002	1 filtre hygiénique de sortie d'air
M232	1 suceur long allongé et flexible
M203-4	1 brosse pour parquets
M208-8	1 turbobrosse

### 5.5 Recommandation d'achat

Nous vous recommandons de commander ultérieurement :  
 >> **Swirl® Y12 sacs-filtres à poussière avec MicroPor® Filtration** <<

Swirl®, MicroPor® et "Y12" sont des marques déposées d'une entreprise du groupe Melitta et sont utilisées avec l'accord de ce dernier.

### 5.6 Avant de procéder à l'envoi de l'appareil

**⚠ AVERTISSEMENT:**

Risque de blessures ! N'utilisez jamais un appareil défectueux ! Avant de chercher la cause de l'anomalie, arrêtez l'appareil et retirez la fiche de la prise, ▷ *Chapitre 4.3, „Arrêt de l'appareil“.*

Avant de prendre contact avec un commerçant agréé Royal, une personne du service après-vente Royal ou un commerce spécialisé, veuillez vérifier, en vous aidant du tableau ci-dessous, si vous ne pouvez pas remédier vous-même à l'anomalie.

Problème	Cause possible / solutions
L'indicateur de remplacement du sac-filtre à poussière devient visible.	Le sac-filtre à poussière est plein. Remplacez le sac-filtre à poussière ▷ <i>Chapitre 5.1, „Remplacement du sac-filtre à poussière“.</i> Le suceur, le manche télescopique ou le flexible sont bouchés. Débouchez-les. Si nécessaire, utilisez à cet effet un long morceau de bois (par ex. un manche à balai). Les filtres sont encrassés. Nettoyez le filtre correspondant, ▷ <i>Chapitre 5.2, „Nettoyage du filtre de protection du moteur“</i> respectivement ▷ <i>Chapitre 5.3, „Nettoyage du filtre hygiénique de sortie d'air“.</i>
L'appareil cesse soudain d'aspirer.	La protection contre les surchauffes s'est déclenchée (certainement à cause d'une obturation des canaux d'aspiration ou pour une raison semblable). Éteignez l'appareil et débranchez-le. Éliminez la cause de la surchauffe (par exemple en démontant le tube télescopique et le tuyau d'aspiration pour en retirer ce qui cause l'obturation). Attendez environ 45 minutes. Une fois l'appareil refroidi, vous pouvez le remettre en marche.

Problème	Cause possible / solutions
Le résultat de l'aspiration n'est pas satisfaisant malgré un fonctionnement correct.	Le variateur mécanique de puissance (Ill. 1/15) est ouvert. Refermez le variateur mécanique de puissance.
	Le suceur ou la brosse mis en place n'est pas adéquat. Changez le suceur ou la brosse, ▷ <i>Chapitre 3.2, „Sélection des suceurs et brosses“.</i>
	La position du variateur de puissance d'aspiration (Ill. 1/17) n'est pas adéquate. Adaptez la position du variateur de puissance d'aspiration (Ill. 1/17), ▷ <i>Chapitre 4.2, „Utilisation de l'aspirateur“,</i> étape 4.
	La position du commutateur "tapis et moquettes / sols durs" (Ill. 1/2) n'est pas adéquate. Adaptez la position du commutateur "tapis et moquettes/sols durs" (Ill. 1/2), ▷ <i>Chapitre 4.2, „Utilisation de l'aspirateur“,</i> étape 5.
Le sac-filtre à poussière est plein.	Le sac-filtre à poussière est plein. Remplacez le sac-filtre à poussière ▷ <i>Chapitre 5.1, „Remplacement du sac-filtre à poussière“.</i>
	Les filtres sont encrassés. Nettoyez le filtre correspondant, ▷ <i>Chapitre 5.2, „Nettoyage du filtre de protection du moteur“</i> respectivement ▷ <i>Chapitre 5.3, „Nettoyage du filtre hygiénique de sortie d'air“.</i>
Le couvercle du bac à poussière ne peut pas être fermé	Le suceur, le manche télescopique ou le flexible sont bouchés. Débouchez-les. Si nécessaire, utilisez à cet effet un long morceau de bois (par ex. un manche à balai).
	Le sac-filtre à poussière n'a pas été mis en place ou a mal été mis en place. Placez un nouveau sac-filtre à poussière, ▷ <i>Chapitre 5.1, „Remplacement du sac-filtre à poussière“.</i>

**DE** Kundenservice:

Royal Appliance International GmbH  
Abt. Kundenservice  
Jagenbergstraße 19  
41468 Neuss  
DEUTSCHLAND  
Tel.: +49 (0) 180 - 501 50 50\*  
Fax: +49 (0) 2131 - 60 90 60 95  
www.dirtdevil.de  
info@dirtdevil.de

\*0,14 €/Minute aus dem deutschen Festnetz  
(deutscher Mobilfunkhöchstpreis 0,42 €/Minute)

**AT**

Zmugg Elektronik Service  
und Vertriebsges. M.b.H.  
Fabriksgasse 27  
8020 Graz  
ÖSTERREICH  
Tel. +43 - 316 - 77 21 20  
Fax +43 - 316 - 77 21 20 10  
Tel. Ersatzteile: +43 - 316 - 77 21 20 14  
Fax Ersatzteile: +43 - 316 - 77 21 20 15  
zmuggelektronik@utanet.at

**CZ**

Le Cygne electronic service spol. s r.o.  
Jablonecká 722/8  
190 00 Praha 9  
ČESKÁ REPUBLIKA  
Tel: +420 - 28 68 83 940  
Fax: +420 - 28 68 85 064  
servis@lce.cz

**HR**

TD "MEDJIMURKA" D.D.  
Trg Republike 6  
40000 Čakovec  
HRVATSKA  
Tel.: +385 - 40 - 31 27 60  
Fax: +385 - 40 - 32 86 61

**NL**

Z.E.S. Goes B.V.  
T.a.v. afd. Service  
Pearyweg 1  
4462 GT Goes  
NEDERLAND  
Tel: +31 - 113 - 24 07 00  
Fax: +31 - 113 - 24 07 50  
dirtdevil@zesgoes.nl

**SK**

Aspico Slovakia s r.o.  
Kracanska 40/104  
92901 Dunajská Streda  
SLOVAKIA  
Tel: +421 - 31 - 55 11 815

**DE** Zubehör und Ersatzteile:

Service-Versand  
Ina Riedmüller  
Frankenstraße 34  
89233 Neu-Ulm  
DEUTSCHLAND  
Tel.: +49 - 7307 - 51 75  
Fax: +49 - 7307 - 41 56  
Riedmueller.service@t-online.de

**BE**

Z.E.S. Goes B.V.  
T.a.v. afd. Service  
Pearyweg 1  
4462 GT Goes  
NEDERLAND  
Tel: +31 - 113 - 24 07 00  
Fax: +31 - 113 - 24 07 50  
dirtdevil@zesgoes.nl

**ES**

Royal Appliance Espana, SL  
Royal, Dirt Devil, Stellar  
C/CRONOS, Nº 20 , PORTAL 2 4º 13  
28037 Madrid  
ESPAÑA  
Tel: +34 - 902 - 43 06 63

**HU**

Aspico Kft.  
Puskás Tivadar út.4.  
9027 Győr  
MAGYARORSZÁG  
Tel.: +36 - 96 - 51 12 91  
szerviz@aspico.hu

**PL**

OBSŁUGA GWARANCYJNA I SERWISOWA  
QUADRA-NET Sp. z o.o.  
61-888 Poznań, ul. Składowa 5  
infolinia: 66 444 88 00

DYSTRYBUTOR I GWARANT  
DSV Sp. z o.o. S.K.A. Gdynia, Plac Kaszubski 8

**DE** Zubehör und Ersatzteile:

Service Center Feuerbach KG  
Corneliusstr. 75  
40215 Düsseldorf  
DEUTSCHLAND  
Tel.: +49 - 211 - 38 10 07  
Fax: +49 - 211 - 37 04 97  
dirtdevil-service@t-online.de  
www.dirtdevil-service.de

**CH**

Bluepoint-Service SAGL  
Via Cantonale 14  
6917 Barbengo  
SWITZERLAND  
Tel. +41 (0) 91 980 49 73  
E-Mail: info@bluepoint-service.ch  
www.bluepoint-service.ch

**FR**

OPM France Nant'Est entreprise  
33 rue du bois Briand  
44316 Nantes cdx 3  
FRANCE  
Tel. +33 - 2 - 40 49 64 25  
Fax +33 - 2 - 40 93 96 22  
www.opm-france.com

**IT**

Smart s.r.l.  
Via Tintoretto, 12  
21012, Cassano Magnago, (VA)  
ITALIA  
Assistenza Tecnica: 199 24 44 24  
Orari: 9:00 - 13:00h / 14:00 - 18:00h  
Fax: +39 0331 181 21 37  
info-dirtdevil@smartsrl.net

**SI**

Strojinc Ciril s.p.  
Koseskega ul. 1a  
1000 Ljubljana  
SLOVENIJA  
Tel: +386 -1- 42 28 489



# Royal

**DE** Garantie • **GB** Warranty • **FR** Garantie  
**NL** Garantie • **ES** Garantía • **IT** Garanzia  
**TR** Garanti

**NUR GÜLTIG MIT RECHNUNGSKOPIE! • VALID ONLY INCLUDING A COPY OF THE PURCHASE SLIP!  
VALABLE UNIQUEMENT AVEC UNE COPIE DE LA FACTURE! • ALLEEN GELDIG MET KOPIE VAN DE REKENING!  
¡VÁLIDO SÓLO CON COPIA DE FACTURA! • VALIDO SOLO SE CORREDATO DA UNA COPIA DELLA FATTURA!  
SADECE FATURA SURETİ İLE GEÇERLİDİR!**

Absender: Bitte Blockschrift in Großbuchstaben • From: Please print in capitals • Expéditeur : Veuillez écrire en caractères d'imprimerie et en majuscules •  
Afzender: a.u.b. blokletters in grote letters • Remitente: Por favor, escriba en letra de imprenta y en mayúsculas • Mittente: Per cortesia in stampatello a lettere  
maiuscole • Gönderen: Lütfen büyük harfler ve düz yazıyla

Name • Name • Nom • Naam • Nombres y apellidos • Nome • İsim

Straße und Hausnummer • Street and house number • Rue et numéro de maison • Straat en huisnummer • Calle y número • Via e numero civico • Sokak ve ev no

PLZ und Ort • Zip code and town • Numéro postal et lieu • Postcode en plaats • C.P. y ciudad • CAP e località • Posta kodu ve yer

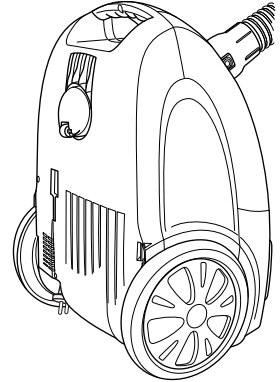
Telefon mit Vorwahl • Phone number (with area code) • Téléphone avec indicatif • Telefoon met kengetal • Teléfono con prefijo •  
Telefona con prefisso • Şehirlerarası kodla telefon

E-Mail • email • Courriel • E-mail • Correo electrónico • e-mail • E-Posta

Kaufdatum • Date of purchase • Date d'achat • Datum van aankoop • Fecha de compra • Data d'acquisto • Satın alma tarihi

Datum, Unterschrift des Käufers • Date and owner's signature • Date, signature de l'acheteur • Datum, handtekening van de koper •  
Fecha, firma del comprador • Data, firma dell'acquirente • Tarih, satın alanın imzası

**vito 5.0**



**Fehlerbeschreibung • Description of the malfunction • Description du problème • Omschrijving van de fout •  
Descripción del fallo • Descrizione del difetto • Hata tanımı:**

Bitte diesen Abschnitt ausschneiden und dem Gerät beilegen. • Please detach this part and send it in with the appliance. • Veuillez détacher cette partie et la joindre à l'appareil.  
Dit deel a.u.b. uitknippen en bij het apparaat leggen. • Por favor, recorte este resguardo y añádelo al aparato. • Per cortesia ritagliare questa sezione e allegarla all'apparecchio.  
Lütfen bu bölümü kesin ve cihazın yanına ekleyin.

QUELASPIRATEUR.COM



Royal Appliance International GmbH  
Jagenbergstraße 19  
41468 Neuss  
Germany

+49 (0) 2131 - 60 90 0  
+49 (0) 2131 - 60 90 60 95

info@dirdevil.de  
www.dirdevil.de