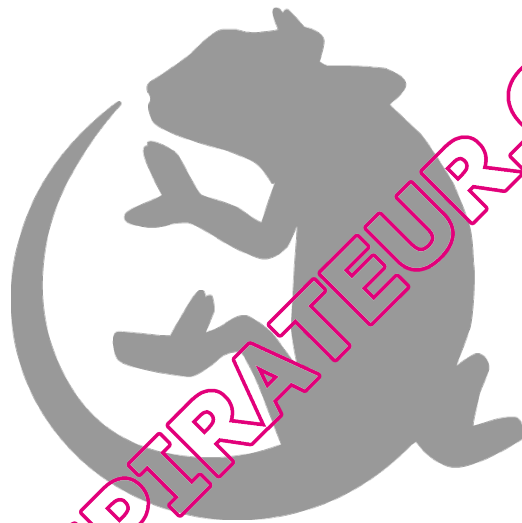


**e.ziclean®**

**Aspirateur Robot e.ziclean® FURTIV**

**Manuel Utilisateur**

e.zicom  
  
robotics s.r.l.



**Bienvenue chez E.ZICOM**

Welcome to E.ZICOM

# Sommaire

1. Bienvenue chez E.ZICOM.....	4
2. Enregistrez votre produit .....	4
3. Précautions d'utilisation .....	4
4. Contenu de la boîte.....	5
5. Familiarisez-vous avec les fonctions de votre produit.....	6
A. VUE DE DESSUS DE L'ASPIRATEUR ROBOT.....	6
B. VUE DE DESSOUS DE L'ASPIRATEUR ROBOT.....	6
C. BASE DE CHARGEMENT.....	7
D. MUR VIRTUEL.....	7
E. TÉLÉCOMMANDE.....	8
F. ÉCRAN DE CONTRÔLE.....	8
6. Installation du dock et rechargement de votre robot.....	9
A. RECHARGEMENT AUTOMATIQUE.....	9
B. RECHARGEMENT MANUEL.....	9
7. Utilisation de votre télécommande .....	11
A. METTRE VOTRE E.ZICLEAN® FURTIV À L'HEURE.....	11
B. PROGRAMMER LES JOURS ET HEURES DE NETTOYAGE.....	11
C. ACTIVER OU DÉACTIVER LA FONCTION FULL GO.....	12
D. SUPPRIMER OU MODIFIER LES RÉGLAGES DE LA PROGRAMMATION.....	13
8. Modes de navigation du robot e.ziclean® FURTIV.....	13
9. Entretien de l'aspirateur robot e.ziclean® FURTIV.....	14
A. VIDER LE BAC À POUSSIÈRE ET NETTOYER LE FILTRE.....	14
B. UTILISATION DE LA MOP DE NETTOYAGE.....	15
C. CLIPSAGE - DECLIPSAGE DES DOUBLES BROSSES.....	15
D. CLIPSAGE - DECLIPSAGE DE LA BROSSSE LATÉRALE.....	15
E. NETTOYAGE DES DÉTECTEURS D'OBSTACLES.....	16
10. Installation des piles et batterie.....	17
A. INSTALLATION DES PILES DU MUR VIRTUEL.....	17
B. INSTALLATION DES PILES DE LA TÉLÉCOMMANDE.....	17
C. REMPLACEMENT DE LA BATTERIE.....	18
D. MESURES DE SÉCURITÉ ET D'ENTRETIEN.....	18
11. Utilisation du mur virtuel.....	18
A. FONCTIONNALITÉS DU MUR VIRTUEL.....	18
B. POSITIONNEMENT DU MUR VIRTUEL.....	19
12. Codes ERROR et dépannage .....	19
13. Foire Aux Questions.....	20
14. Garanties et certificats.....	20

# 1. Bienvenue chez E.ZICOM

Nous vous remercions de la confiance que vous accordez à notre gamme de robots **e.ziclean®**.

Nous sommes ravis de vous compter parmi nos clients et sommes certains que vous saurez profiter du temps précieux que vous fera gagner votre robot aspirateur.

Les robots **e.ziclean®** sont dotés de différentes fonctionnalités et sont fournis avec des accessoires permettant d'optimiser leur entretien et de s'adapter à votre environnement. Afin de faciliter l'utilisation de votre appareil, nous vous invitons à lire attentivement ce manuel d'utilisateur.

Une fois familiarisé avec nos produits, nos robots aspirateurs autonomes deviendront rapidement un outil indispensable dans la gestion de vos tâches ménagères, que ce soit à la maison ou au bureau. Exclusivement réservé pour un usage en intérieur, peut être utilisé pour nettoyer différents types de sols comme le parquet, le linoléum, moquette et carrelage. Les tapis peu épais peuvent également être aspirés.

Nous espérons que ce produit vous apportera entière satisfaction et vous laissons à présent prendre note des consignes d'utilisation suivantes.

## 2. Enregistrez votre produit

Enregistrez votre robot e.ziclean® ou e.zigreen® afin de bénéficier de toute notre réactivité de service pendant et après la période de votre garantie constructeur. Ainsi dans le cas où vous auriez besoin de contacter notre assistance E.ZICOM ou de demander une réparation, nous pourrions accéder à votre dossier et vérifier rapidement le statut de votre couverture produit.

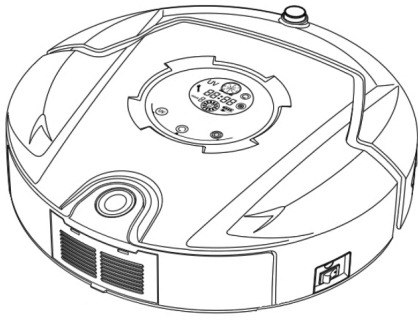
Pour cela, rendez-vous sur notre site [www.e-zicom.com](http://www.e-zicom.com), rubrique : À propos / Enregistrez votre robot.

## 3. Précautions d'utilisation

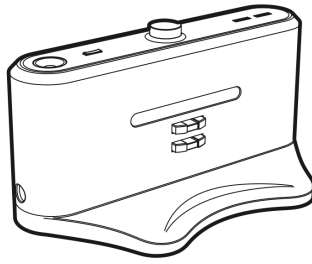
Le robot aspirateur e.ziclean® FURTY est uniquement destiné pour un entretien domestique en conformité avec ce manuel utilisateur.

- Afin de conserver la garantie constructeur de 2 ans, ne pas désassembler l'appareil sans le consentement de notre entreprise.
- Veiller à utiliser les adaptateurs fournis avec le robot. Toutes autres sources d'alimentation pourraient conduire à une surchauffe de l'appareil et l'endommager sérieusement.
- Toujours mettre le robot aspirateur hors tension lors du nettoyage des brosses et autres compartiments.
- Garder l'appareil à distance de sources de chaleur ou produits inflammables.
- En cas de non utilisation de l'appareil pendant une longue période, penser à retirer la batterie du robot et à stocker les éléments dans un endroit sec.
- Les aspirateurs robots e.ziclean® ne conviennent pas à une utilisation en extérieur.
- Ne pas laisser d'objets fragiles, électriques ou franges de tapis pouvant se trouver sur le passage du robot.

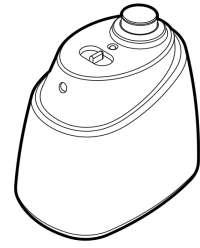
## 4. Contenu de la boîte



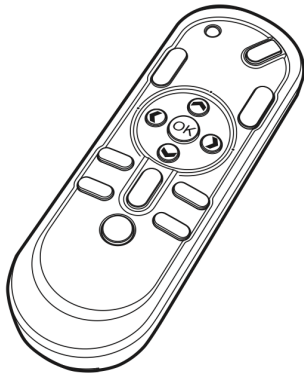
Robot e.ziclean FURTIV



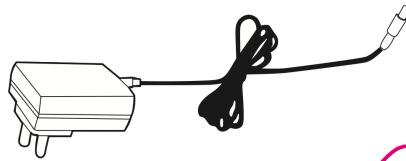
Station de charge



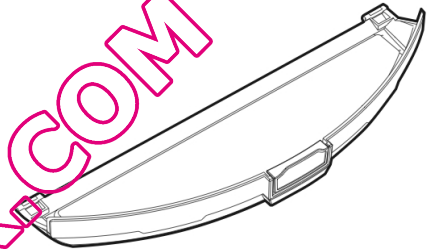
Mur Virtuel



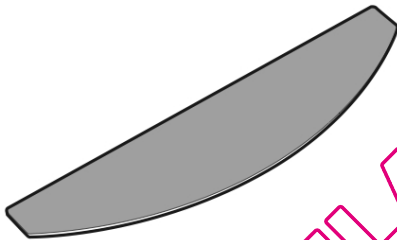
Télécommande



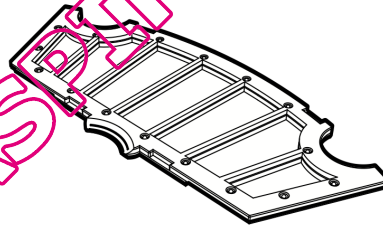
Alimentation



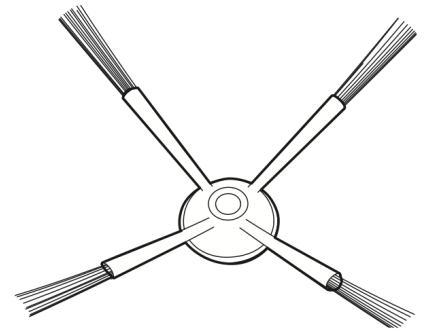
Support de Mop



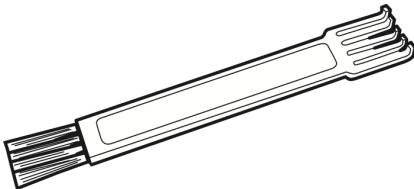
2 Mops lavables à la main



1 Filtre Additionnel



1 Brosse Latérale Additionnelle

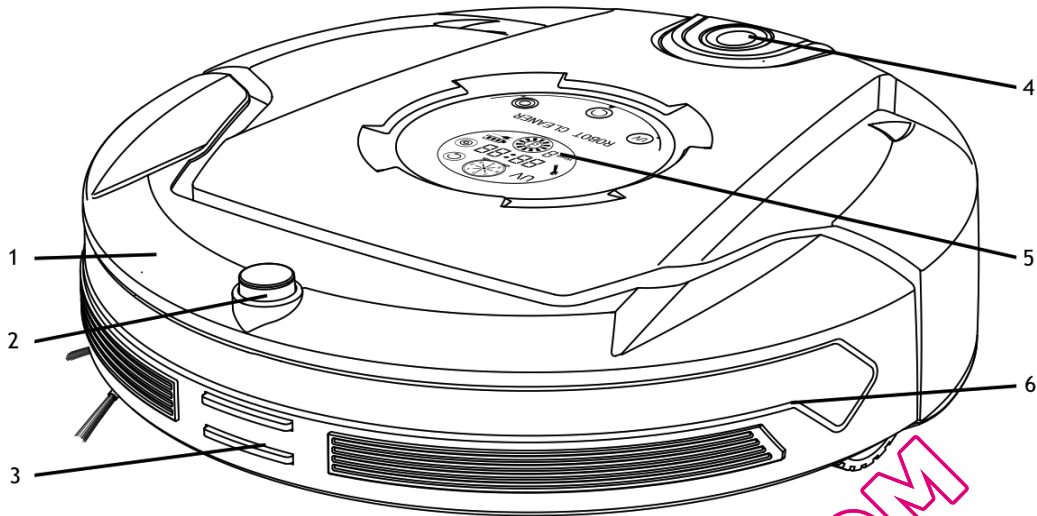


Outil de Nettoyage

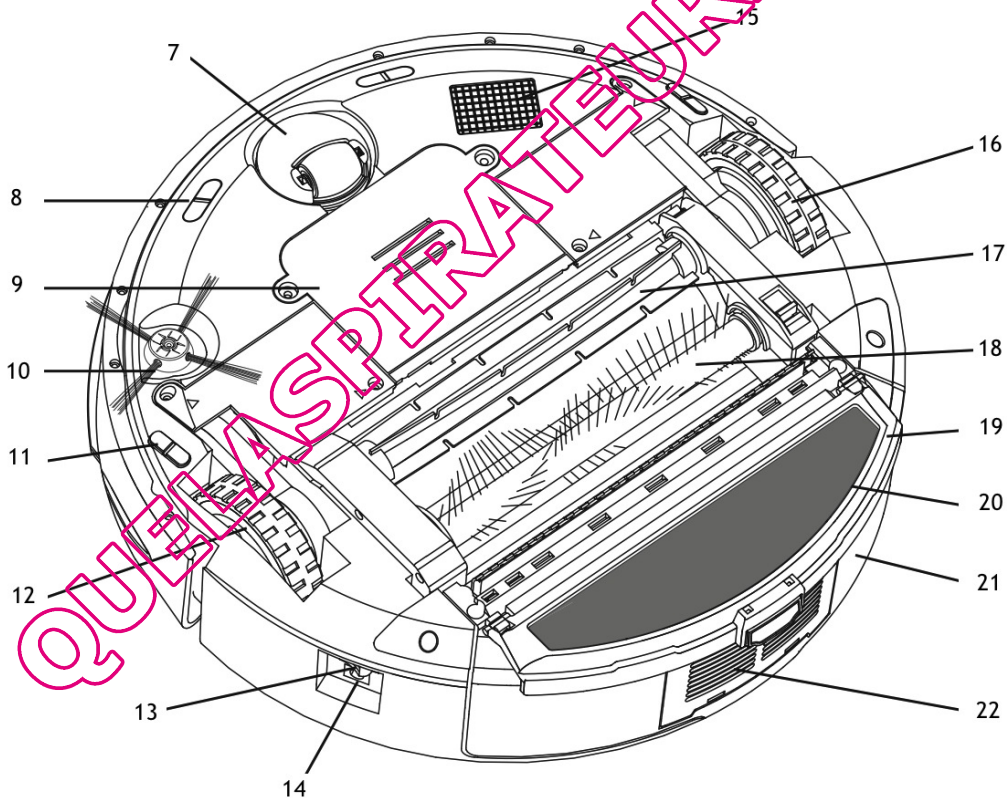
QUELASSERATEUR.COM

## 5. Familiarisez-vous avec les fonctions de votre produit

### A. VUE DE DESSUS DE L'ASPIRATEUR ROBOT



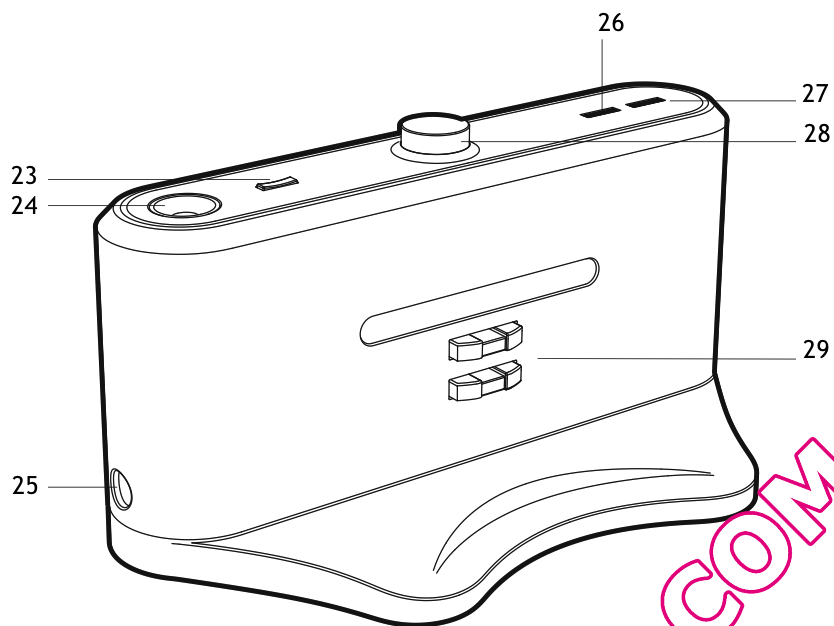
### B. VUE DE DESSOUS DE L'ASPIRATEUR ROBOT



1. Bumper Avant	8. Détecteur de Vide	15. Lampe UV
2. Récepteur Infrarouge	9. Accès à la Batterie	16. Roue Principale Droite
3. Contacteur de Charge	10. Brosse Latérale	17. Brosse en Gomme
4. Ouverture du bac	11. Détecteur de Vide	18. Brosse en S
5. Écran de contrôle	12. Roue Principale Gauche	19. Support de Mop
6. Détecteur d'Obstacles	13. Switch On . Off	20. Mop
7. Roue Avant	14. Entrée Alimentation	21. Bac à Poussière
		22. Grille de sortie d'air

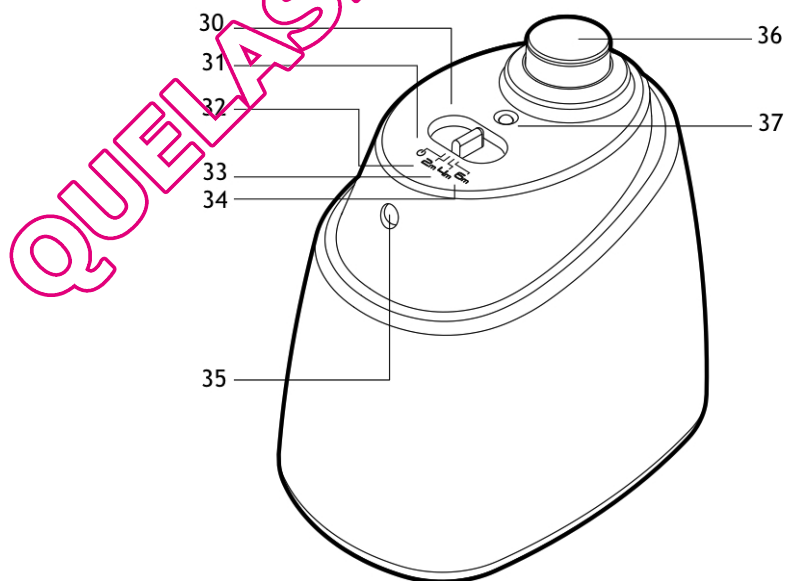
## 5. Familiarisez-vous avec les fonctions de votre produit

### C. BASE DE CHARGEMENT



23. Interrupteur Veilleuse	25. Entrée Alimentation	27. Témoin de Charge
24. Veilleuse de Nuit	26. Témoin d'Alimentation	28. Émetteur Infrarouge
		29. Contacteur de Charge

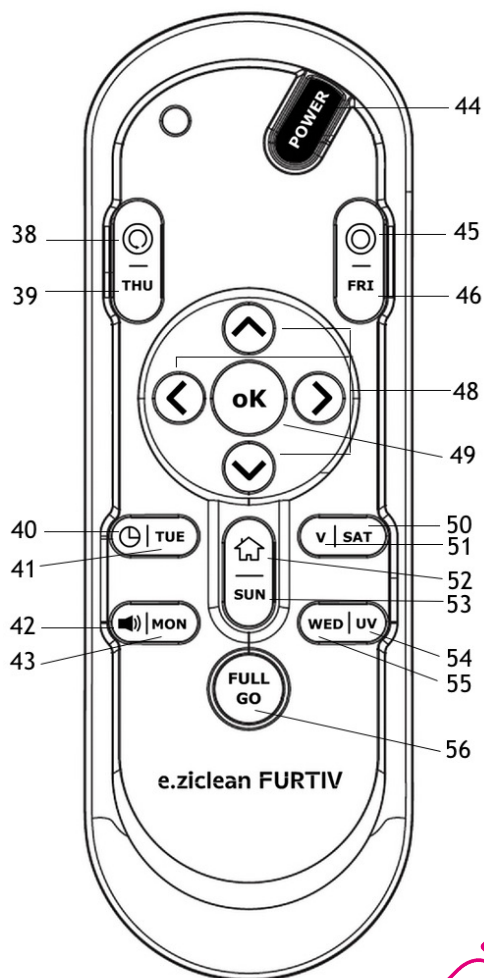
### D. MUR VIRTUEL



30. Interrupteur	32. Portée 2 mètres	35. Faisceau IR du Mur Virtuel
31. Position Off	33. Portée 4 mètres	36. Émetteur Infrarouge
	34. Portée 6 mètres	37. Témoin d'Alimentation

## 5. Familiarisez-vous avec les fonctions de votre produit

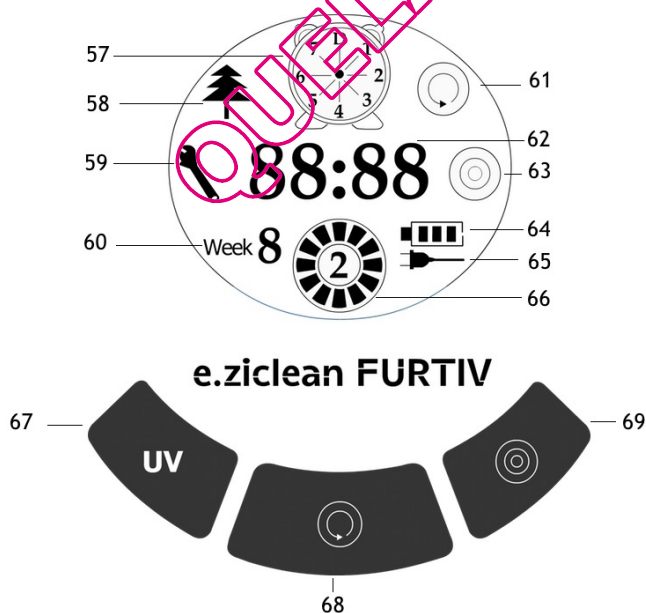
### E. TÉLÉCOMMANDE



38. Activer le mode Automatique
39. Jeudi . En mode Programmation
40. Réglage de l'heure
41. Mardi . En mode Programmation
42. Réglage de la programmation
43. Lundi . En mode Programmation
44. Bouton Marche . Arrêt
45. Activer le mode Spot
46. Vendredi. En mode Programmation
48. Flèches Directionnelles
49. Bouton de Confirmation
50. Samedi . En mode Programmation
51. Réglage de la vitesse de nettoyage
52. Retour à la base de chargement
53. Dimanche . En mode Programmation
54. Activer . Désactiver la lampe UV
55. Mercredi . En mode Programmation
56. Activer . Désactiver le mode Full Go*

\*Nettoyage en continu

### F. ÉCRAN DE CONTRÔLE



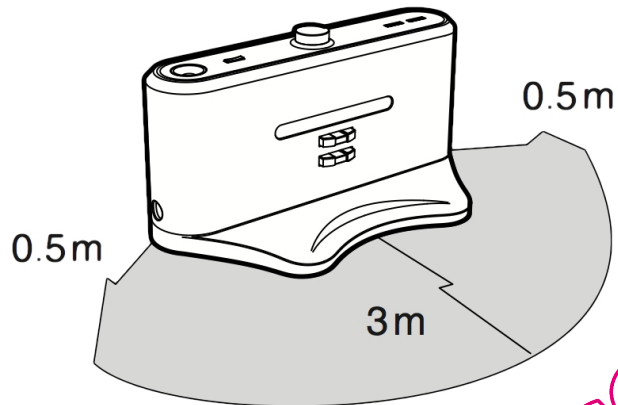
57. Présentation de votre programmation
58. Statut de la lampe UV
59. Problème d'Utilisation Rencontré
60. Affichage du Jour
61. Mode de Nettoyage Auto.
62. Heure . Présentation du code Erreur
63. Mode de Nettoyage Spot
64. Statut de la Batterie
65. Chargement de la Batterie
66. Statut de fonctionnement du Robot
67. Activer . Désactiver la lampe UV
68. Activer . Désactiver le mode Auto.
69. Activer . Désactiver le mode Spot



## 6. Installation du dock et rechargement de votre robot

### A. RECHARGEMENT AUTOMATIQUE

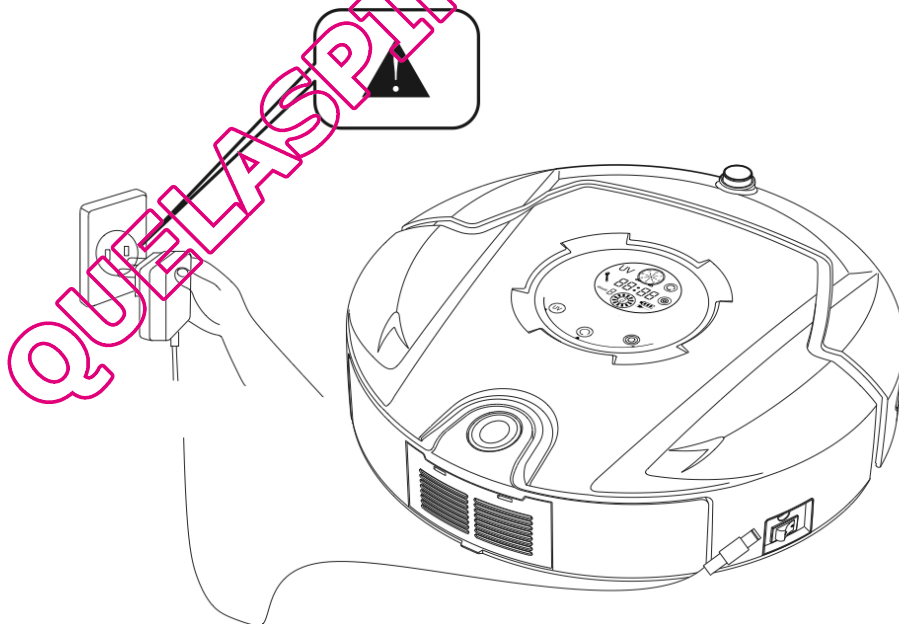
- ① Installer le dock de rechargement dans un endroit plat et contre un mur.
- ② Veiller à respecter les espaces latéraux et frontaux indiqués comme ci-dessous :



Le bon positionnement de la station de charge facilitera la phase d'ancrage de l'aspirateur robot lors de son retour à sa base de rechargement.


- ③ Brancher le dock de rechargement avec son alimentation. Penser à faire longer le fil de raccordement le long du mur afin d'éviter tout risque d'emmêlement avec l'aspirateur robot.

### B. RECHARGEMENT MANUEL



Il est possible de connecter le câble d'alimentation directement à l'aspirateur robot.

#### • Ordonner le retour de l'aspirateur robot à son dock

- ① Appuyer sur le bouton **DOCK**  de la télécommande. L'aspirateur robot se mettra alors en mode de recherche de son dock de rechargement.

② Pour arrêter le processus de retour au dock, appuyer simplement sur n'importe quelle autre touche de la télécommande.

③ Les informations du statut de rechargement de l'aspirateur robot sont les suivantes :

- En cours de rechargement, l'écran LCD de l'e.ziclean® FURTIV affichera l'état de charge de la batterie par un symbole clignotant.
- Une fois pleinement rechargées, l'indicateur du niveau de batterie sera statique et ses 3 barres de batteries pleines.











#### **Conseils**

Dans le cas où l'aspirateur robot peine à retourner à sa base, vérifier qu'aucun obstacle ne vienne gêner sa navigation, et que sa base de chargement soit placée dans un endroit suffisamment espacé.

QUELASPIRATEUR.COM



## 7. Utilisation de votre télécommande

### A. METTRE VOTRE E.ZICLEAN® FURTIV À L'HEURE

- ① Mettre l'aspirateur robot sous tension
- ② Appuyer sur le bouton  de la télécommande. L'icône **WEEK 8** est en surbrillance
- ⑤ Appuyer sur les flèches   pour sélectionner le jour actuel de la semaine (WEEK 1 = lundi, WEEK 2 = mardi, WEEK 3 = mercredi, WEEK 4 = jeudi, WEEK 5 = vendredi, WEEK 6 = samedi, WEEK 7 = dimanche).
- ④ Appuyer sur le bouton  de la télécommande pour passer au réglage de l'heure.
- ⑤ Appuyer sur les flèches   pour faire défiler les heures, puis valider avec ,
- ⑥ Appuyer sur les flèches   pour faire défiler les minutes,
- ⑦ Finaliser le réglage de l'heure en appuyant sur le bouton .

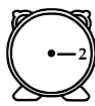
### B. PROGRAMMER LES JOURS ET HEURES DE NETTOYAGE

L'aspirateur robot e.ziclean® FURTIV permet de programmer le lancement automatique de nettoyage pour chaque jour de la semaine.

- ① Mettre l'aspirateur robot sous tension.
- ② Appuyer sur le bouton  de la télécommande. L'icône  est en surbrillance.
- ③ Sélectionner le(s) jour(s) souhaité(s) en appuyant sur la touche du jour correspondant. Les jours seront présentés sur l'écran de l'aspirateur robot de la manière suivante:



**MON**  
Lundi



**TUE**  
Mardi



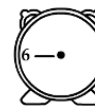
**WED**  
Mercredi



**THU**  
Jeudi










**FRI**  
Vendredi



**SAT**  
Samedi



**SUN**  
Dimanche

- ④ Appuyer sur le bouton  pour éditer l'heure de départ.
- ⑤ Appuyer sur les flèches   pour faire défiler les minutes, puis valider avec ,
- ⑥ Appuyer sur les flèches   pour faire défiler les heures,
- ⑦ Finaliser le réglage de l'heure en appuyant sur le bouton .



#### ● Remarque :

L'aspirateur robot quittera sa base aux jours et heures programmés uniquement si ses batteries sont pleines.

### C. ACTIVER OU DÉSACTIVER LA FONCTION FULL GO

Le mode **FULL GO** correspond à un nettoyage en continu de l'aspirateur robot. Une fois son cycle de nettoyage terminé, l'appareil retournera à sa base se recharger et entamera un nouveau cycle de nettoyage une fois ses batteries pleines.

L'activation et la désactivation de ce mode est accessible depuis le bouton **FULL GO** de la télécommande.

- ① Accéder à la fonction de programmation en appuyant sur le bouton  de la télécommande
- ② Appuyer maintenant sur le bouton **FULL GO** de la télécommande et valider avec .

L'affichage du symbole **D** sur l'horloge de l'écran de votre aspirateur robot indique que la fonction est bien activée.


De la même manière le symbole **D** disparaît lorsque le mode **FULL GO** est désactivé. Pour ce faire, appuyer à nouveau sur le bouton **FULL GO** de la télécommande lorsque vous êtes en mode programmation .

Tant que le mode **FULL GO** est enclenché, l'aspirateur robot continuera à effectuer des cycles de nettoyage en continu. À noter qu'en mode **FULL GO**, la programmation du robot sera momentanément suspendue.

QUELASPIRATEUR.COM


## D. SUPPRIMER OU MODIFIER LES RÉGLAGES DE LA PROGRAMMATION

Pour déprogrammer un jour de la semaine activer l'accès à la fonction de programmation en

Appuyant sur la touche .

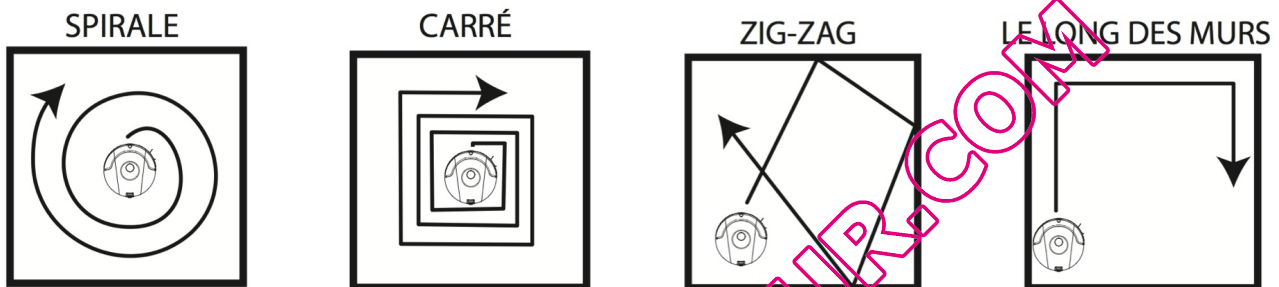
Il suffit à présent d'appuyer sur le bouton de la semaine à supprimer ou à ajouter.

Le numéro du jour supprimé disparaîtra. Les autres jours de la semaine déjà programmés seront conservés.

Sauvegarder les modifications en appuyant sur le bouton .

## 8. Modes de navigation du robot e.ziclean® FURTIV

e.ziclean® FURTIV offre une couverture de nettoyage optimisée, grâce un système de déplacement intelligent et cumulant différents schémas de navigation :



① **SPIRALE** : En mode SPOT (spirale), le robot se concentrera sur une zone restreinte pendant une durée de 1 à 4 minutes puis s'arrêtera. Dans ce mode, l'appareil ne retournera pas à sa base une fois son travail effectué. Il convient parfaitement pour des espaces relativement petits et particulièrement incrustés en saleté.

② **CARRÉ** : Le robot se concentre sur la zone et agrandit sa zone de nettoyage en carré.

③ **ZIG-ZAG** : Le robot effectue des aller-retour dans toute la pièce.

④ **LONG DES MURS** : Le robot se dirige vers un mur de la pièce et le longe afin de nettoyer à côté des plinthes et dans les coins.

En mode AUTO, e.ziclean® FURTIV combinera ses schémas automatiquement en fonction de l'environnement des pièces à couvrir. Il nettoiera jusqu'à épuisement de ses batteries puis retournera se charger sur dock.

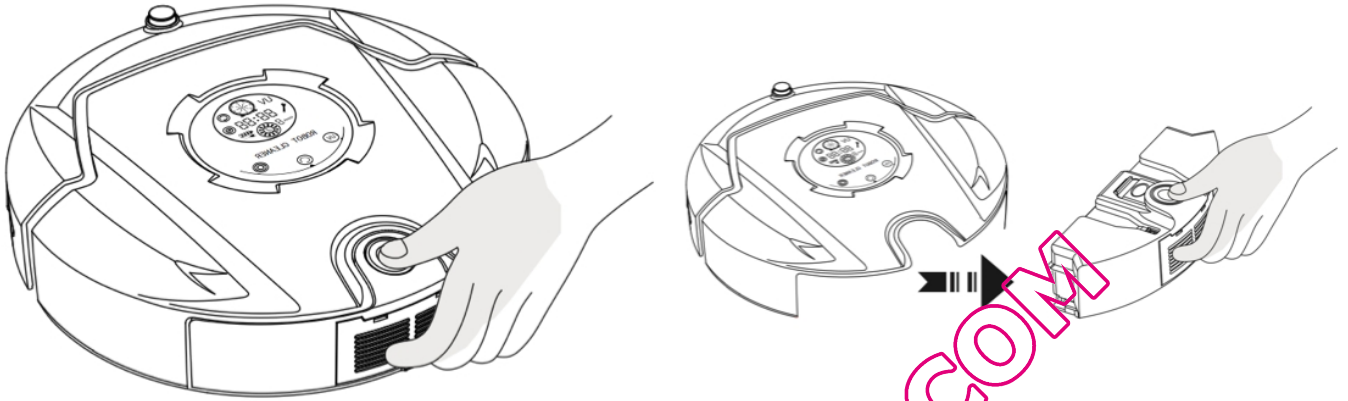
Les fonctions AUTO et SPOT peuvent être activées depuis la télécommande, ou depuis l'écran de contrôle de l'aspirateur robot.

## 9. Entretien de l'aspirateur robot e.ziclean® FURTIV

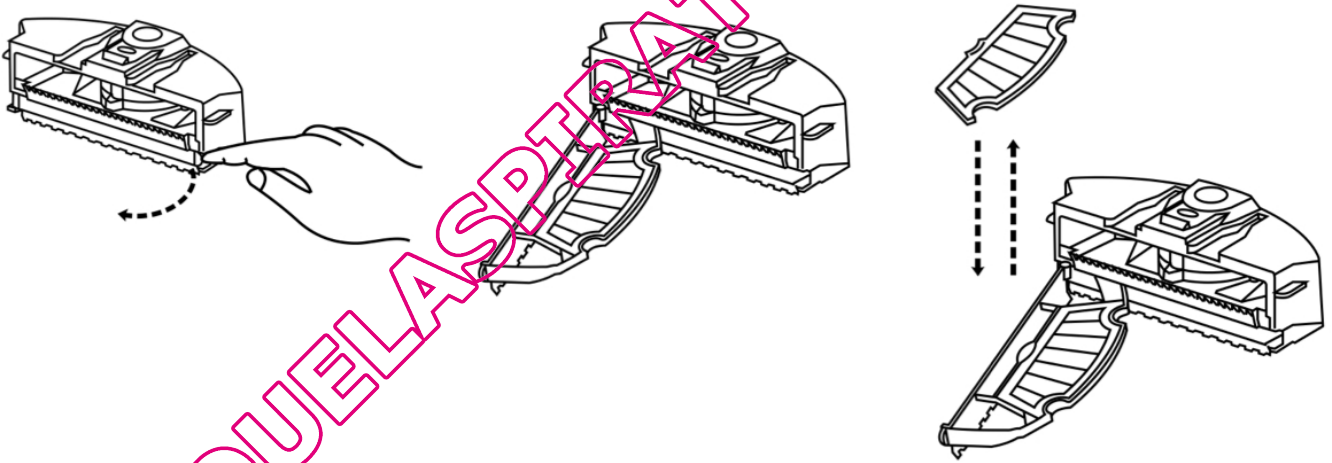
L'aspirateur robot e.ziclean® FURTIV nécessite un entretien régulier. Le bon suivi des étapes d'entretien de l'aspirateur robot garantira une efficacité optimale et prolongera la durée de vie de votre appareil.

### A. VIDER LE BAC À POUSSIÈRE ET NETTOYER LE FILTRE

- ① Appuyer sur le bouton d'extraction du bac à poussière et le retirer de son compartiment.



- ② Afin d'accéder au filtre, tirer simplement sur le tiroir plastique comme indiqué sur le schéma ci-dessous.



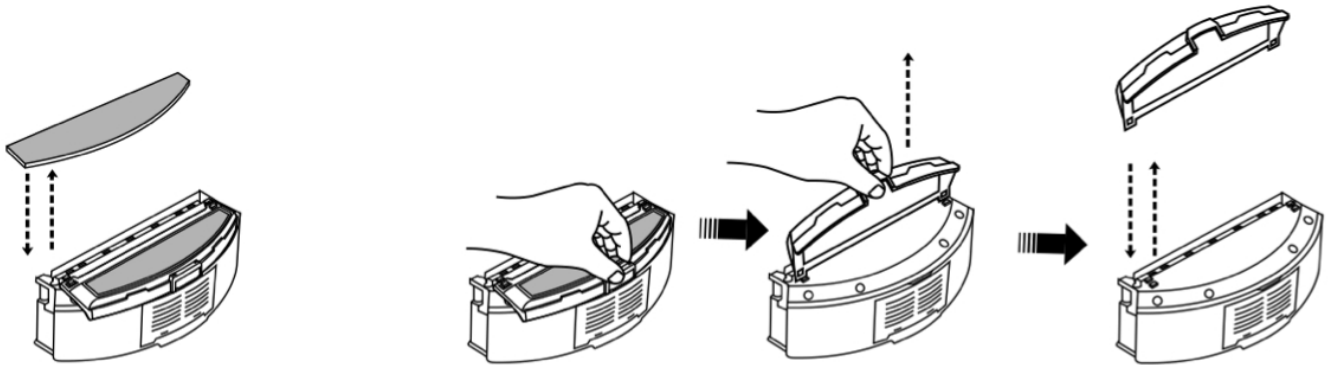
- ③ Déclipser le filtre de l'aspirateur, le nettoyer, puis le remettre dans son compartiment.

#### **Conseils**

Afin d'affiner le nettoyage des éléments du bac à poussières de l'aspirateur robot, utiliser la brosse d'entretien.

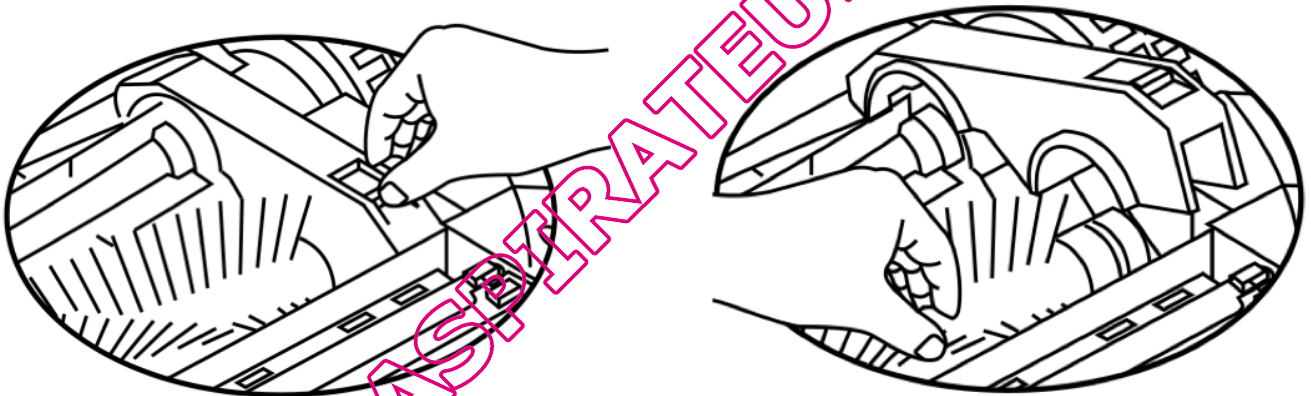
## B. UTILISATION DE LA MOP DE NETTOYAGE

L'aspirateur robot e.ziclean® FURTIV est fourni avec un kit mopping. Cette mop sera particulièrement utile afin d'optimiser le nettoyage du parquet ou carrelage. Il est recommandé d'humidifier la mop d'une solution de lavage pour sol. L'installation et la désinstallation du kit mopping, se fait de la manière suivante :



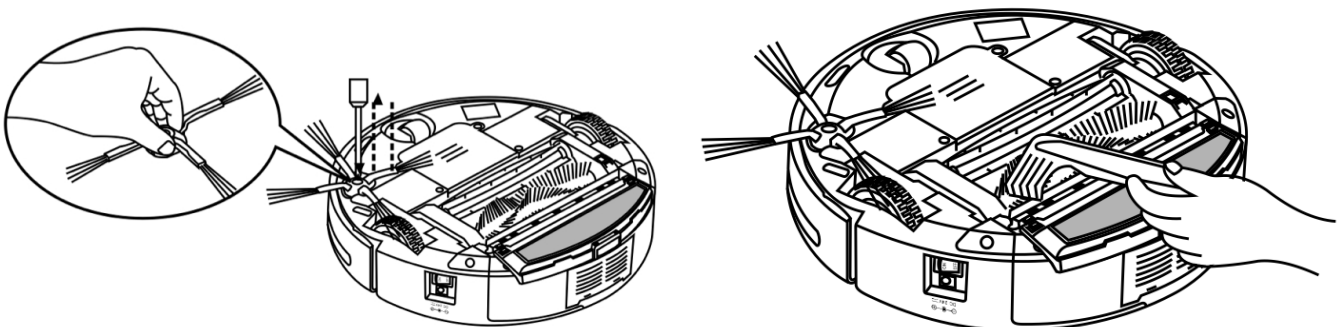
Il est déconseillé d'utiliser la mop lorsque l'aspirateur robot est utilisé sur des surfaces non lisses, comme les moquettes et tapis.

## C. CLIPSAGE - DECLIPSAGE DES DOUBLES BROSSES



- ① Ouvrir la barrette de maintien en ouvrant le loquet de sécurité.
- ② Accéder au système de doubles brosses en les soulevant de leur compartiment.
- ③ Nettoyer les 2 brosses ainsi que le compartiment de fixation intégré à l'aspirateur robot. Ensuite repositionner les brosses dans leurs compartiments d'accueil.

## D. CLIPSAGE - DECLIPSAGE DE LA BROSSE LATÉRALE



Maintenir la brosse latérale contre le socle de l'aspirateur robot, et dévisser la vis de maintien à l'aide d'un tournevis cruciforme. Nettoyer la brosse et enlever tous les éléments gênant pouvant

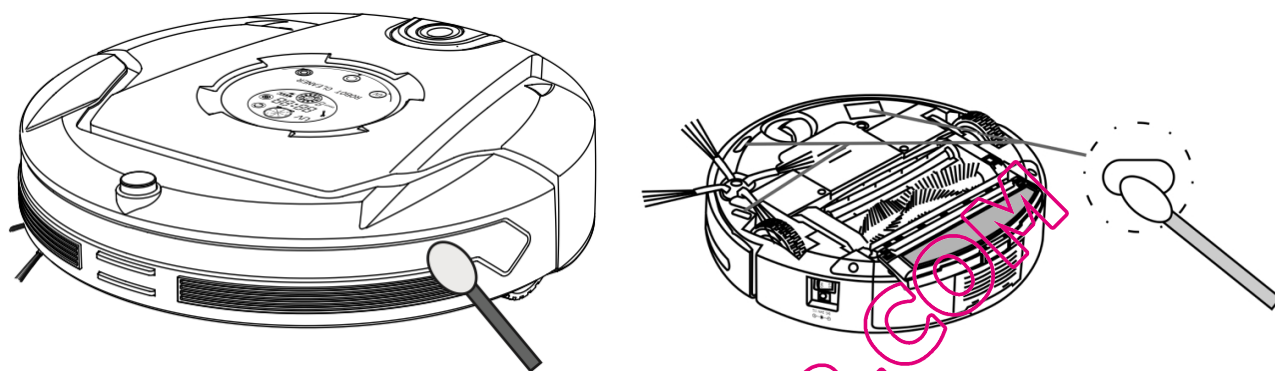
également se trouver sur le compartiment de fixation de l'aspirateur robot.

Pour finaliser l'entretien du dessous de l'e.ziclean® FURTIV, utiliser l'accessoire de nettoyage.

### **Conseils**

Lorsque les poils de la brosse latérale semblent abîmés, il est possible de leur redonner leur forme initiale en les trempant dans l'eau pendant quelques minutes.

#### E. NETTOYAGE DES DÉTECTEURS D'OBSTACLES



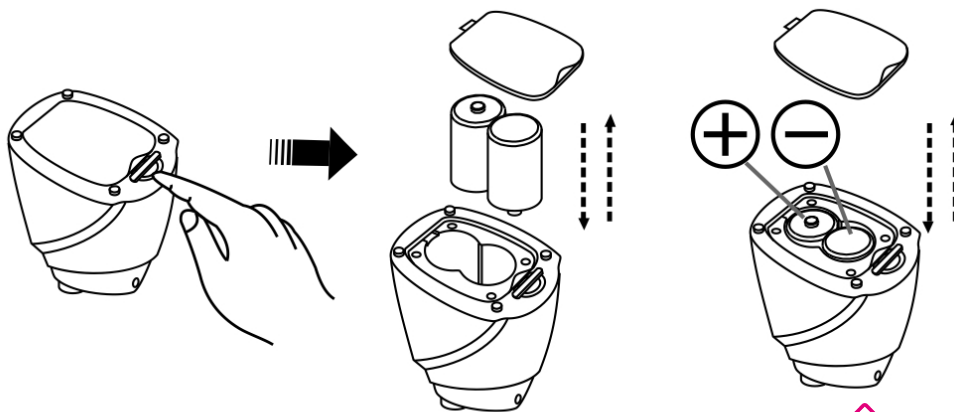
À l'aide d'un chiffon sec ou coton tige, nettoyer la vitre de protection transparente frontale, ainsi que les 4 capteurs situés en dessous de l'appareil.

QUELASPIRATEUR.COM



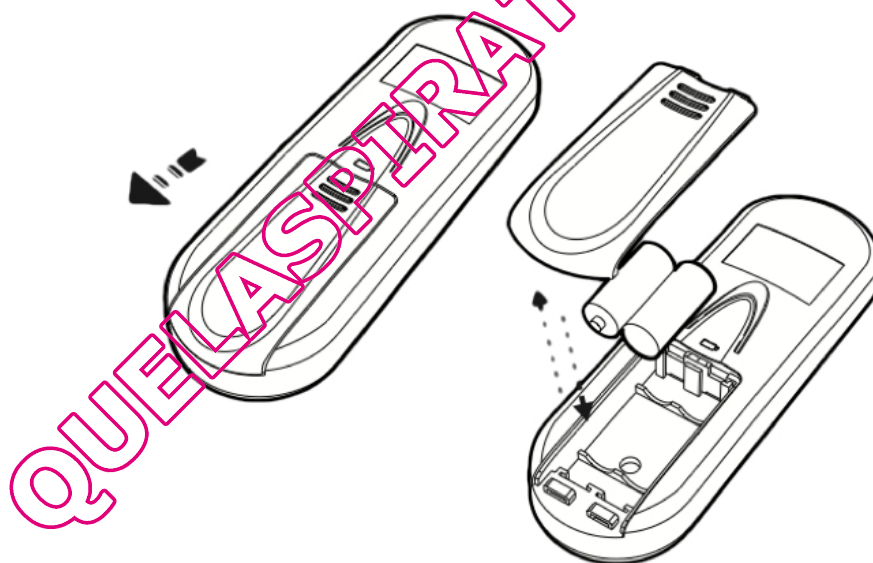
## 10. Installation des piles et batterie

### A. INSTALLATION DES PILES DU MUR VIRTUEL



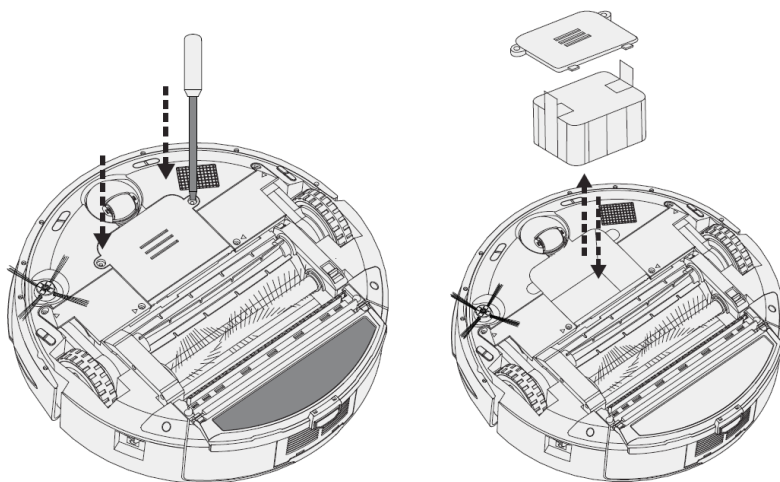
- ① Déclipser le socle du mur virtuel
- ② Insérer 2 piles **LR 20 – 1,5 V**. Le sens de polarisation des piles est indiqué sur le dessous du socle du mur virtuel
- ③ Reclipser le socle. Le mur virtuel est maintenant prêt à l'emploi

### B. INSTALLATION DES PILES DE LA TELECOMMANDE



- ① Déclipser le cache de la télécommande.
- ② Insérer **2 piles AAA** en suivant le sens de polarisation indiqué.
- ③ Reclipser le cache. La télécommande est maintenant prête à l'emploi.

### C. REMPLACEMENT DE LA BATTERIE

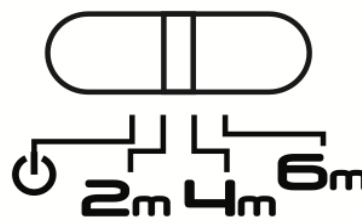
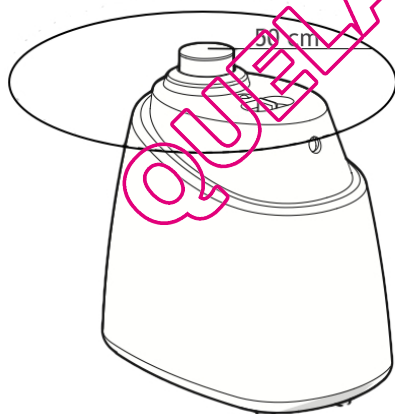


- ① Dévisser le cache de la batterie.
- ② Retirer la batterie et la remplacer par la nouvelle.
- ③ Revisser le cache de la batterie. L'aspirateur robot est prêt à l'emploi.

### D. MESURES DE SECURITE ET D'ENTRETIEN

- ① Retirer les piles des appareils dans le cas où vous n'utiliserez pas votre e.ziclean® FURTIV pour une période prolongée.
- ② Mettre les appareils hors tension lors de l'installation des piles.
- ③ Une fois les batteries épuisées, les disposer dans un compartiment de recyclage prévu à cet usage.

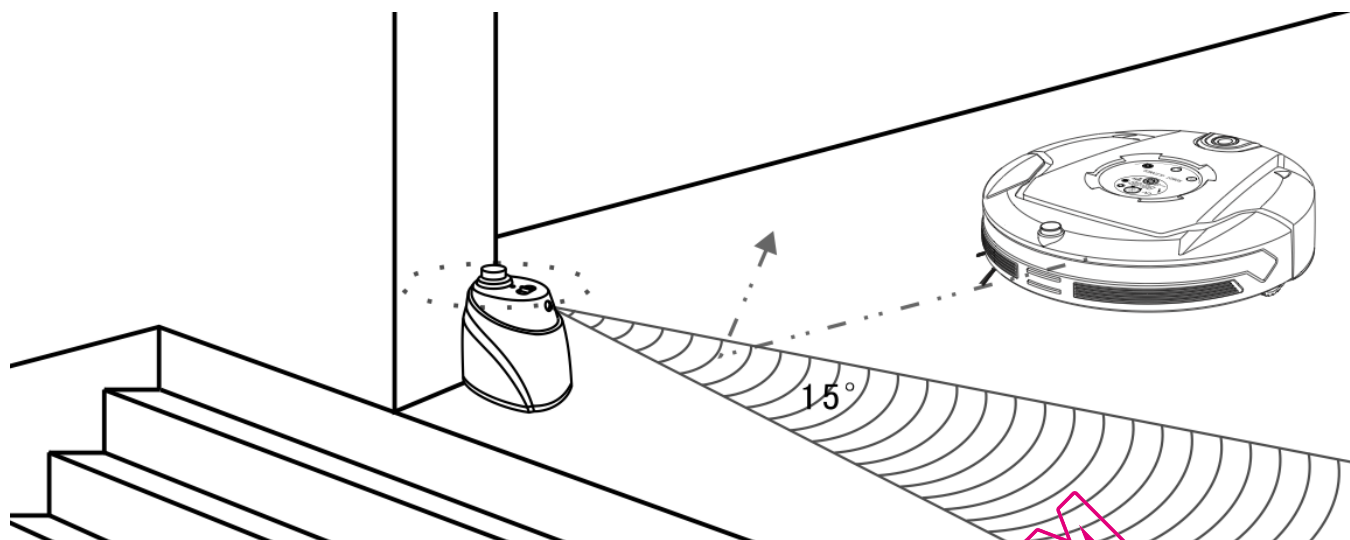
## 11. Utilisation du mur virtuel



### A. FONCTIONNALITÉS DU MUR VIRTUEL

ICÔNES	TYPE DE MUR	LONGUEUR DU MUR
⏻	Off	0m
2m	Courte	2m
4m	Moyenne	4m
6m	Longue	6m

Les fonctionnalités du mur virtuel permettent de cloisonner des zones de nettoyage spécifiques pour l'aspirateur robot. Il est possible de déterminer les pièces ou endroits à nettoyer.



## B. POSITIONNEMENT DU MUR VIRTUEL

- ① Positionner le mur virtuel au niveau du sol.
- ② Positionner le mur virtuel à plus de 3 mètres de la base de chargement, afin d'éviter toutes interférences.
- ③ La base de chargement ne doit pas être installée dans le rayon ou en face du mur virtuel.

## 12. Codes ERROR et dépannage

En cas d'utilisation anormale de l'appareil, un **chiffre ou une lettre s'affichera sur l'écran LCD de l'aspirateur robot e.ziclean® FURTI V**. Vous trouverez ci-dessous un récapitulatif des sources de pannes possibles, ainsi que la procédure de dépannage à suivre :

### N° D'ERREUR SIGNIFICATION SOLUTIONS

N° d'erreur	Signification	Solutions
<b>E001</b>	Problème moteur de brosse latérale	Nettoyer la brosse latérale et vérifier que celle-ci tourne correctement.
<b>E002</b>	Problème moteur de brosses principales	Procéder au nettoyage complet du bloc de brosses principales. Vérifier que celles-ci tournent correctement.
<b>E004</b>	Problème moteur de roue gauche	Vérifier le bon roulement de la roue latérale gauche.
<b>E005</b>	Problème moteur de roue droite	Vérifier le bon roulement de la roue latérale droite.
<b>E006</b>	Problème moteur des roues latérales gauches et droites	Vérifier le bon roulement des deux roues latérales.
<b>E007</b>	L'aspirateur robot est soulevé du sol	Repositionner l'aspirateur sur le sol.
<b>E008</b>	Surchauffe batterie	Pendant sa charge, vérifier que la batterie ne soit pas en surchauffe.
<b>E009</b>	Absence de bac à poussière	Le bac à poussière doit être positionné sur l'aspirateur robot.

## 13. Foire Aux Questions

### A. Mon e.ziclean® FURTIV ne fonctionne pas

- Vérifiez que votre appareil est bien sous tension – Switch On / Off
- Vérifiez que les composants de votre bac à poussières ainsi que votre brosse principale et latérale soient nettoyées.
- Vérifiez le statut de votre batterie.

### B. Ma télécommande ne marche plus

- Vérifiez l'état des piles de votre télécommande.
- Vérifiez que votre e.ziclean® FURTIV soit sous tension.
- Vérifiez que votre télécommande soit orientée et pas trop éloignée de votre aspirateur robot.

### C. Mon aspirateur robot ne se charge pas automatiquement

- Vérifiez l'état de votre dock de rechargement. Sous tension, son voyant rouge doit être allumé
- Dans le cas où les batteries de votre aspirateur robot sont particulièrement faibles, rechargez votre e.ziclean® FURTIV directement sur l'appareil.
- Assurez-vous que rien n'obstrue les contacteurs frontaux de votre aspirateur robot.
- Utilisez le bouton "DOCK" de votre télécommande.

### D. Mon aspirateur robot fait plus de bruit que d'habitude

- Bien nettoyer les compartiments du bac à poussières – filtres etc.
- Vérifier que vos brosses principales et latérales soient propres et bien positionnées.

### E. Votre aspirateur part en arrière

- Évitez de faire fonctionner votre aspirateur robot sur un sol particulièrement noir, ou dans des pièces trop ensoleillées.
- Vérifiez l'état de votre bumper avant.

### F. Mon aspirateur robot tombe dans les escaliers

- Bien nettoyer les détecteurs de vide situés en dessous de votre aspirateur robot.

## 14. Garanties et certificats



L'aspirateur robot e.ziclean® FURTIV est garanti pour une période de **2 ans** suivant son achat, hors consommables. Les conditions de prise en charge sont disponibles sur [www.ezicom.com](http://www.ezicom.com).

Pour en savoir plus sur:

#### . La garantie de mon robot aspirateur et le retour SAV

Contactez-nous directement sur notre site Internet officiel:

<http://www.e-zicom.com>

#### . Le fonctionnement de mon robot aspirateur e.ziclean®

Contactez votre fournisseur ou visitez notre site Internet

#### . Découvrir les accessoires pour votre aspirateur e.ziclean®

L'ensemble des accessoires e.ziclean® sont disponibles sur: <http://www.e-zicom.com>

e.zicom

robotics™

QUELASPINATED.COM