



Thinking of you
Electrolux

ultrasilencer™

Our quietest vacuum cleaner ever





QUELASPIRATEUR.COM





English 2-13

Thank you for choosing an Electrolux UltraSilencer vacuum cleaner. This user manual describes all UltraSilencer models. Some of the accessories/features may not apply to your specific model. In order to ensure the best results, always use original Electrolux accessories. They have been designed especially for your vacuum cleaner.

Dansk 2-13

Tak, fordi du valgte en Electrolux UltraSilencer-støvsuger. Denne vejledning beskriver alle UltraSilencer-modeller. Ikke alle funktioner eller alt tilbehør følger med din model. Brug altid originalt Electrolux-tilbehør for at opnå det bedst mulige resultat. Det er udviklet netop til din støvsuger.

Français 14-25

Merci d'avoir choisi un aspirateur Electrolux UltraSilencer. Ce mode d'emploi décrit tous les modèles d'aspirateur UltraSilencer. Il est possible que certains accessoires ou fonctions ne soient pas fournis avec le modèle que vous avez en votre possession. Afin d'obtenir des performances optimales, toujours utiliser des accessoires originaux Electrolux. Ils ont été spécialement conçus pour votre aspirateur.

Русский 14-25

Спасибо за выбор пылесоса Electrolux UltraSilencer. В этом руководстве описаны все модели UltraSilencer. Некоторые принадлежности и функции у выбранной модели могут отсутствовать. Для наилучшего результата всегда используйте только оригинальные детали Electrolux. Они разработаны специально для вашего пылесоса.

Suomi 26-37

Kiitos, että olet valinnut Electrolux UltraSilencer -pölynimurin. Tämä käyttöopas koskee kaikkia UltraSilencer-malleja. Osa lisävarusteista tai toimintoista ei välttämättä koske ostamaasi mallia. Voit varmistaa parhaan mahdollisen imurointituloksen käyttämällä aina Electroluxin alkuperäisiä lisävarusteita. Ne on suunniteltu erityisesti pölynimuriasi varten.

Deutsch 26-37

Wir freuen uns, dass Sie sich für einen Electrolux UltraSilencer-Staubsauger entschieden haben. Diese Bedienungsanleitung beschreibt alle UltraSilencer-Modelle. Bestimmte Zubehörteile/Funktionen beziehen sich möglicherweise nicht auf Ihr Modell. Um bestmögliche Ergebnisse zu erzielen, sollten Sie ausschließlich das Original-Electrolux-Zubehör verwenden, das speziell für Ihren Staubsauger entwickelt wurde.

Italiano 38-49

Grazie per avere scelto un aspirapolvere Electrolux UltraSilencer. Le descrizioni contenute nel presente manuale si riferiscono a tutti i modelli UltraSilencer. Alcuni degli accessori e/o delle funzioni menzionati potrebbero pertanto non essere disponibili con lo specifico modello utilizzato. Per ottenere sempre i migliori risultati, utilizzare esclusivamente accessori originali Electrolux, appositamente ideati per l'aspirapolvere utilizzato.

Norsk 38-49

Takk for at du valgte støvsugeren Electrolux UltraSilencer. Denne brukerhåndboken beskriver alle UltraSilencer-modeller. Det kan hende at modellen din ikke har en del tilbehør/funksjoner som omtales her. For å sikre best mulig resultat må du alltid bruke originaltilbehør fra Electrolux. Dette tilbehøret er spesielt konstruert for din støvsuger.

Nederlands 50-61

Gefeliciteerd met uw keuze van een Electrolux UltraSilencer-stofzuiger. In deze gebruiksaanwijzing worden alle UltraSilencer-modellen beschreven. Uw specifieke model beschikt mogelijk niet over bepaalde accessoires/functies. Gebruik voor de beste resultaten altijd originele Electrolux-accessoires. Deze zijn speciaal ontworpen voor uw stofzuiger.

Português 50-61

Obrigado por escolher um aspirador Electrolux UltraSilencer. Este manual do utilizador descreve todos os modelos UltraSilencer. Alguns dos acessórios/funções podem não se aplicar ao seu modelo específico. De modo a assegurar os melhores resultados, utilize sempre acessórios originais Electrolux. Estes foram concebidos especialmente para o seu aspirador.

Español 62-73

Gracias por elegir una aspiradora Electrolux UltraSilencer. En este manual se describen todos los modelos UltraSilencer. Es posible que su modelo no incluya algunos accesorios o funciones. Para lograr el mejor resultado, utilice únicamente los accesorios originales de Electrolux que han sido diseñados específicamente para su aspiradora.

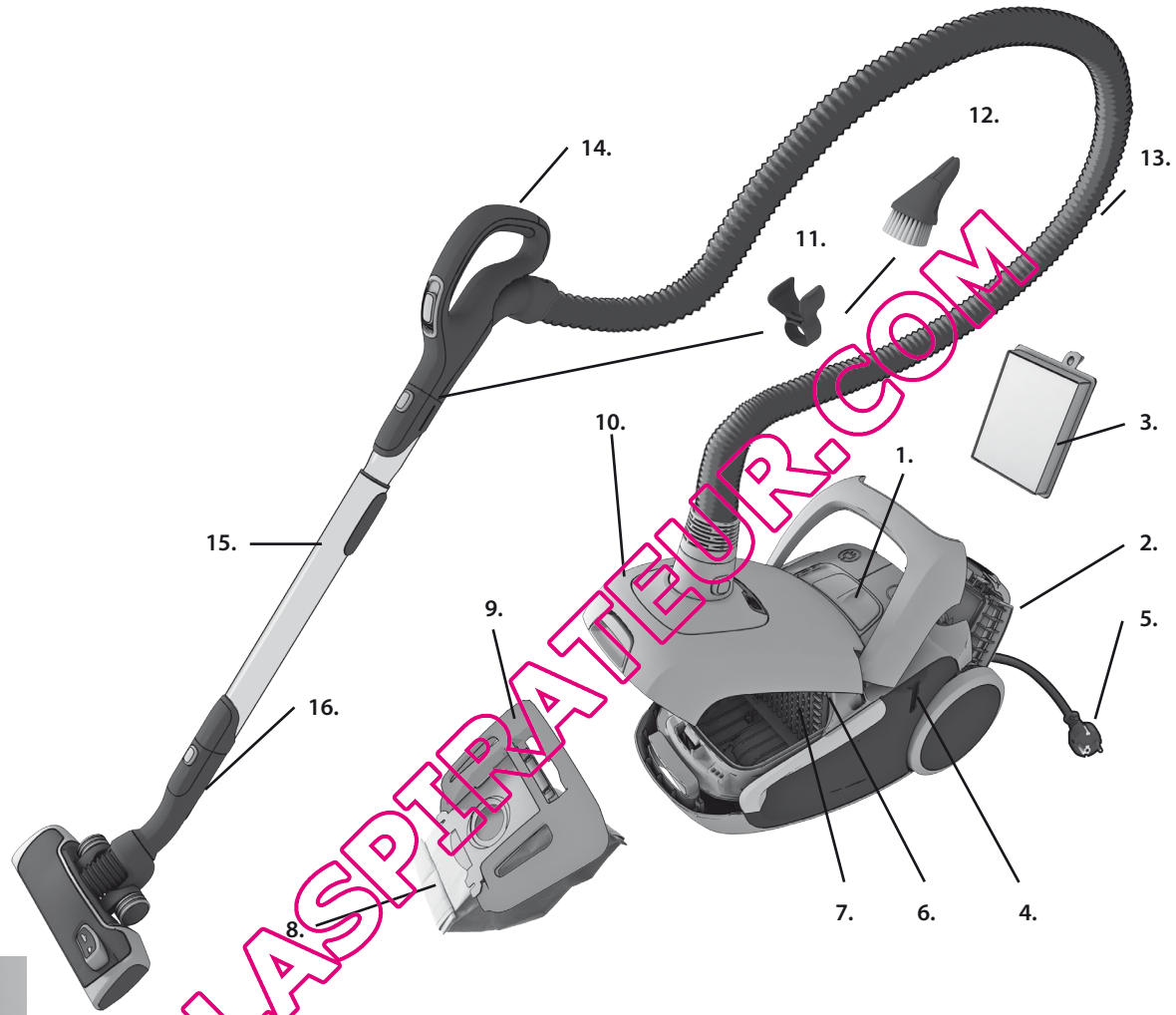
Svenska 62-73

Tack för att du har valt en Electrolux UltraSilencer-dammsugare. I denna bruksanvisning beskrivs alla UltraSilencer-modeller. Vissa tillbehör eller funktioner kanske inte finns för just din modell. Se till att alltid använda originaltillbehör från Electrolux för att få bästa resultat. De är speciellt utformade för din dammsugare.

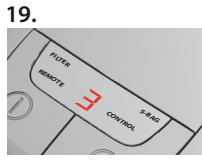
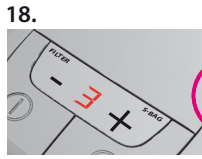
Ελληνικά 74-85

Σας ευχαριστούμε που επιλέξατε την ηλεκτρική σκούπα UltraSilencer της Electrolux. Το παρόν εγχειρίδιο χρήσης περιγράφει όλα τα μοντέλα UltraSilencer. Είναι πιθανόν ορισμένα εξαρτήματα ή λειτουργίες να μην ισχύουν στο δικό σας μοντέλο. Για να έχετε τα καλύτερα δυνατά αποτελέσματα, χρησιμοποιείτε πάντα τα γνήσια εξαρτήματα Electrolux. Έχουν σχεδιαστεί αποκλειστικά για τη δική σας ηλεκτρική σκούπα.





QUELASPIRATORE.COM





English

Before starting

- Unpack your UltraSilencer model and the AeroPro system and check that all accessories are included*.
- The AeroPro system includes a hose, handle, tube and nozzle specifically designed for your UltraSilencer model.
- Read the user manual carefully.
- Pay special attention to the Safety advice chapter.

Enjoy your Electrolux UltraSilencer!

Table of contents:

How to use the vacuum cleaner	4-5
Tips on how to get the best results	6-7
Replacing the filters	8-9
Cleaning the AeroPro nozzle and changing the battery in remote handle	10-11
Troubleshooting	12
Safety advice	13
Consumer information and sustainability policy	13

Description of your UltraSilencer :

- 1 Display (see the specified versions later)
- 2 Exhaust filter lid
- 3 Exhaust filter
- 4 Parking slot
- 5 Power cord
- 6 Motor filter
- 7 Motor filter holder
- 8 S-bag*
- 9 S-bag* holder
- 10 Dust compartment cover
- 11 Accessory clip
- 12 AeroPro 3in1 nozzle
- 13 AeroPro hose
- 14 AeroPro handle (see the specified versions later)
- 15 AeroPro telescopic tube
- 16 Parking clip
- 17 Display for models with manual control*
- 18 Display for models with +- control*
- 19 Display for models with remote control*
- 20 AeroPro Classic handle*
- 21 AeroPro Ergo handle*
- 22 AeroPro Remote Control handle*
- 23 AeroPro Remote Control handle for motorized nozzle*
- 24 AeroPro nozzle
- 25 AeroPro Power Brush motorized nozzle*
- 26 AeroPro Turbo Brush nozzle*
- 27 AeroPro Parketto nozzle*

* Accessories may vary from model to model.

Dansk

Inden start

- Pak din UltraSilencer-model og AeroPro-systemet ud, og kontrollér, at alt tilbehør medfølger*.
- AeroPro-systemet omfatter af slange, håndtag, rør og mundstykke, som er udviklet netop til din UltraSilencer-model.
- Læs betjeningsvejledningen grundigt.
- Vær specielt opmærksom på kapitlet om sikkerhedsråd.

Nyd din Electrolux UltraSilencer!

Indholdsfortegnelse:

Sådan bruges støvsugerens	4-5
Tip til, hvordan du opnår de bedste rengøringsresultater	6-7
Udskiftning af filtre	8-9
Rengøring af AeroPro-mundstykket og udskiftning af batteriet i håndtaget med fjernbetjening	10-11
Fejlfinding	12
Sikkerhedsråd	13
Forbrugerinformation og politik om bæredygtighed	13

Beskrivelse af din UltraSilencer:

- 1 Display (se bestemte versioner i nedenstående)
- 2 Udsugningfilterlåg
- 3 Udsugningfilter
- 4 Opbevaringsrille
- 5 Strømføder
- 6 Motorfilter
- 7 Motorfilterholder
- 8 S-bag*
- 9 S-bag*-holder
- 10 Låg til støvsugerposerum
- 11 Tilbehørsklemme
- 12 AeroPro 3in1-mundstykke
- 13 AeroPro-slange
- 14 AeroPro-håndtag (se bestemte versioner senere)
- 15 AeroPro-teleskoprør
- 16 Opbevaringsklemme
- 17 Display på modeller med manuel justering*
- 18 Display på modeller med +- justering*
- 19 Display på modeller med fjernbetjening*
- 20 AeroPro Classic-håndtag*
- 21 AeroPro Ergo-håndtag*
- 22 AeroPro-håndtag med fjernbetjening*
- 23 AeroPro-håndtag med fjernbetjening af mundstykke med motor*
- 24 AeroPro-mundstykke
- 25 AeroPro Power Brush-mundstykke med motor*
- 26 AeroPro Turbo Brush-mundstykke*
- 27 AeroPro Parketto-mundstykke*

* Tilbehør kan variere fra model til model.

eng
danrus
frasuo
deita
norned
poresp
sve

gre



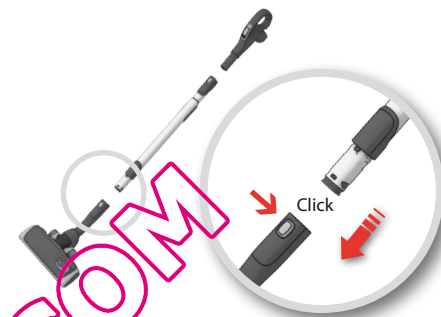
Open the dust compartment cover.
Check that the s-bag® is in place.

Åbn låget ved at trække i knappen.
Kontroller, at s-bag® posen er anbragt korrekt.



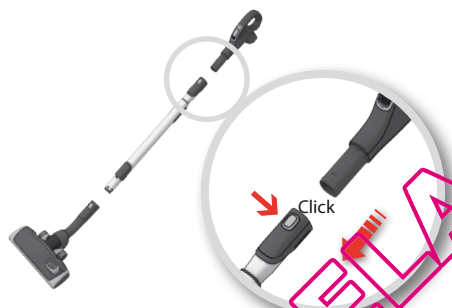
Insert the hose (to remove it, press the lock buttons and pull the hose out).
Insert the hose into the hose handle until the catches click to engage (press the catches to release the hose).

Monter slangen (tryk på låseknappen, og træk slangen ud for at fjerne den).
Sæt slangen i slangehåndtaget, så den klikker på plads (tryk på låsen for at udløse slangen).



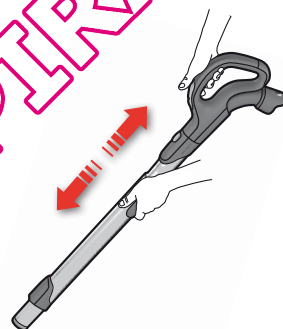
Attach the telescopic tube to the floor nozzle (to remove it, press the lock button and pull the nozzle off).

Monter teleskoprøret til gulvmundstykket (tryk på låseknappen, og træk mundstykket ud for at fjerne det).



Attach the telescopic tube to the hose handle (to remove it, press the lock button and pull the hose handle out).

Monter teleskoprøret til slangens håndtag (tryk på låseknappen, og træk slangehåndtaget ud for at fjerne det).



Adjust the telescopic tube by holding the lock with one hand and pulling the handle with the other hand.

Justér teleskoprøret ved at holde låsen med den ene hånd og trække i håndtaget med den anden hånd.



Pull out the power cord and plug it into the mains.

Tag el-ledningen ud, og sæt den i en stikkontakt.



Switch on/off the vacuum cleaner by pushing the ON/OFF button.

Start/stop støvsugeren ved at trykke på TÆND/SLUK-knappen.



Models with remote control can also be operated by the ON/OFF button on the handle.

Modeller med fjernbetjening kan også betjenes med TÆND/SLUK-knappen på håndtaget.

Adjust suction power. (depending on model).

Justér sugestyrken. (afhænger af model)



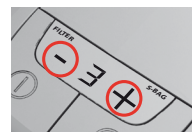
Use the suction control on the handle to quickly reduce the airflow

Brug sugeskontrollen på håndtaget til hurtigt at reducere luftstrømmen.



Use the slider on the cleaner to adjust suction power.

Brug skydekontakten på støvsugeren til at justere sugeeffekten.



Use the + or - rocker button on the cleaner to adjust suction power.

Brug vippekontakten + eller - på støvsugeren til at justere sugeeffekten.

eng
danrus
frasuo
deita
norned
poresp
sve

gre



Adjust suction power. Models with remote control. To regulate manually press " - " button (minimum) or " + " button (maximum)

Justér sugestyrken. Modeller med fjernbetjening. Tryk på knappen " - " (minimum) eller knappen " + " (maksimum) for manuel justering.



Models with remote control and Aeropro motorized nozzle. To turn the motorized nozzle on and off, press BRUSH button on the handle.

Modeller med fjernbetjening og Aeropro-mundstykke med motor. Tryk på BRUSH-knappen på håndtaget for at slå mundstykket med motor til og fra.



After vacuuming **rewind the cable by pushing the REWIND button.**

Efter støvsugningen **Tryk på SPOL-knappen for at rulle ledningen op.**

Models with manual regulation:

Modeller med manuel justering:



See the reference numbers below to find an optimal performance. (1 = MIN ; 5 = MAX)

Se nedenstående referencenumre for at finde den optimale ydelse. (1 = MIN ; 5 = MAKS.)

Models with digital display:

Modeller med digitalt display:



Follow the numbers for optimal performance.

Følg numrene for optimal ydelse



**1. Curtains
Gardiner**

3in1



**2. Bookshelves, upholstery, crevice, corners
Reoler, betræk, fuger, hjørner**

3in1



**3. Delicate carpets
Sarte tæpper**



Brushes up.

Attention: on fur rugs, rugs with long fringes or deep pile **exceeding 15 mm the motorized nozzle should have the brush roller off.** Press BRUSH button to turn the brush roller off.

Børster op.

Vigtigt: På skindtæpper, tæpper med lange fringer eller med luv på **over 15 mm skal mundstykket med motor have rullebørsten slået op.** Tryk på BRUSH-knappen for at slå rullebørsten op.

**4. Rugs
Tæpper**



Brushes up.

Motorized nozzle gives the best dust pick-up and deep cleaning of carpets through the rotating brush roller agitating the carpet. Do not leave the motorized nozzle stationary with brush roller on.

Børster op.

Mundstykket med motor giver den bedste opsamling af støv og grundig rengøring af tæpper ved hjælp af den roterende rullebørste, som ryster tæppet. Lad ikke mundstykket med motor stå stille med rullebørsten nede.

Use Turbo nozzle
(depending on model.)

Brug turbomundstykket
(afhænger af model.)



**5. Hard floors
Hårde gulve**



Brushes down.

Børster ned.

Brush roller on or off as preferred.

Rullebørste oppe eller nede, alt efter hvad der foretrækkes.



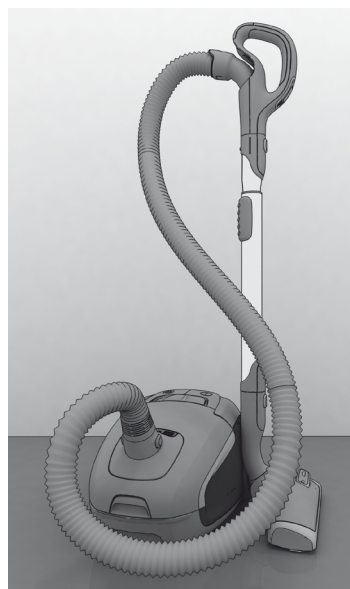
Use Hard floor nozzle
(depending on model.)

Brug gulvmundstykket
(afhænger af model.)



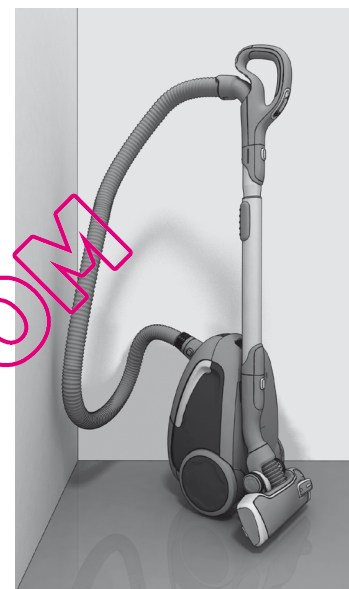
A practical parking position (and at the same time a backsaving feature) when you pause during cleaning.

En praktisk opbevaringsposition (som samtidig skåner ryggen) ved pause under støvsugning.



A parking position which makes it easy to carry and store the vacuum cleaner

En opbevaringsposition, som gør støvsugeren nem at bære og opbevare.



eng
dan

rus
fra

suo
de

ita
nor

ned
por

esp
sve

gre

Indicators on the cleaner – changing dust bag
Indikatorer på støvsugeren – skift af støvsugerpose



Models with digital display:
Change the dust bag when the "s-bag" indicator is illuminated.

Modeller med digitalt display:
Skift støvsugerposen, når indikatorlampen s-bag® lyser.

Models with mechanical indicator:
The dust bag, s-bag®, must be replaced at the latest when the indicator window is completely red. Read with the nozzle lifted up.

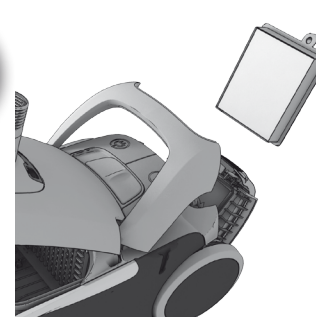
Modeller med mekanisk indikator:
Støvsugerposen s-bag® skal senest udskiftes, når indikatoren er helt rød. Aflæses med mundstykket løftet.

Indicators on the cleaner – changing exhaust filter
Indikatorer på støvsugeren – skift af udsugningsfilter



Models with digital display:
Replace / clean* the exhaust filter when the "filter" indicator is illuminated.

Modeller med digitalt display:
Udskift/rengør* udsugningsfilteret, når indikatoren "filter" lyser.



Models with mechanical suction power control:
Replace / clean* the exhaust filter at every 5th replacement of the dust bag, s-bag®

Modeller med mekanisk regulering af sugeeffekten:
Udskift/rengør* udsugningsfilteret ved hver 5. udskiftning af støvsugerposen s-bag®

* Washable filters only

* Kun vaskbare filtre



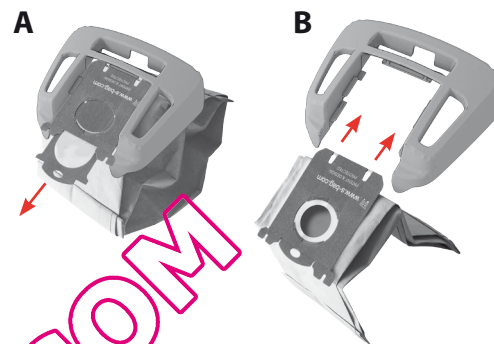
Open the dust compartment cover.

Åbn låget til støvsugerposerummet.



Lift out the s-bag® holder.

Tag s-bag®-holderen ud.



A Pull the cardboard to remove the s-bag® from the insert. This automatically seals the s-bag® and prevents dust leaking out.

A Træk i papppet for at fjerne s-bag®'en fra indsatsen. Derved forsegles s-bag®'en automatisk, så støvet ikke trænger ud.

B Insert a new s-bag® by pushing the cardboard right into the end of the groove in the insert.

B Isæt en ny s-bag® ved at skubbe papstykket helt i bund i rillerne.



Place the dust bag holder back into the dust compartment and close the lid.

Sæt poseholderen tilbage i støvsugerposerummet, og luk låget.

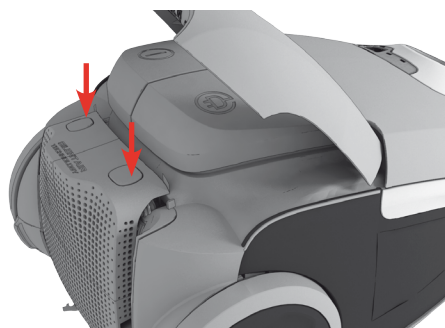
Always change the s-bag® when the indicator signal is illuminated even if the s-bag® is not full (it may be blocked) and after using carpet cleaning powder. Use only Electrolux original synthetic s-bag®.
www.s-bag.com



Udskift altid støvsugerposen (s-bag®), når indikatorlampen lyser, selvom den ikke er fuld (den kan være blokeret) og efter brug af tæpperens. Brug kun original, syntetisk Electrolux-s-bag®.

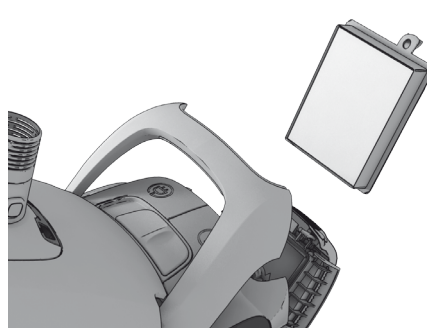
www.s-bag.com





Open the filter lid by pushing the two buttons simultaneously under the handle.
Use Electrolux original filters: EFH12, EFH12W, EFH13W.

Åbn filterlåget ved at trykke på de to knapper under håndtaget samtidigt. Brug originale Electrolux-filtre: EFH12, EFH12W, EFH13W.



Lift out the filter and check the color of the frame:
Blue colored = **Washable exhaust filter**
Green colored = **Non washable exhaust filter**
(it must be replaced by a new one)

Løft filteret på, og kontrollér rammens farve.
Blå = **Vaskbart udsugningsfilter**
Grøn = **Ikke-vaskbart udsugningsfilter**
(det skal udskiftes med et nyt)



Cleaning the washable exhaust filter

Rinse the inside (dirty side) in lukewarm tap water. Tap the filter frame to remove the water. Repeat the process four times.

*Note: Do not use cleaning agents and avoid touching the filter surface. **Let the filter dry completely (min. 12 h in room temperature) before putting back!** We recommend to change the the washable filter also at least once in a year or when it is very dirty or damaged.*

Rengøring af det vaskbare udsugningsfilter

Skyl indersiden (den snavsede side) i lunken vand fra hansen. Bank på filterrammen for at fjerne vandet. Gentag processen fire gange.

*Bemærk! Brug ikke rengøringsmidler, og undgå at berøre filterets overflade. **Lad filteret tørre helt (mindst 12 timer i stuetemperatur), før det monteres igen!** Det anbefales at udskifte det vaskbare filter mindst én gang om året, eller hvis det er meget beskidt eller beskadiget.*



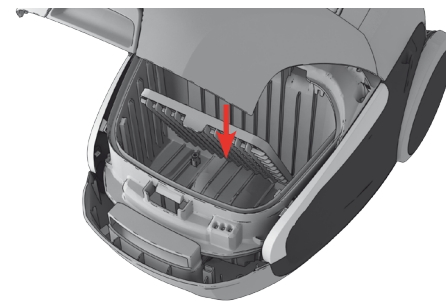
When the filter has been replaced, the **filter lid can be pushed back** until the two buttons click in.

Når filteret er udskiftet, kan **filterlåget trykkes ned**, indtil de to knapper klikker.

If the filter lid comes loose, restore by positioning the two hinges at the bottom and push the filter lid back until both of the two buttons click in.

Hvis filterlåget går løs, kan det sættes på igen ved at sætte de to hængsler fast i bunden og trykke filterlåget ned, indtil begge knapper klikker.

Replacing the motor filter Udskiftning af motorfilteret

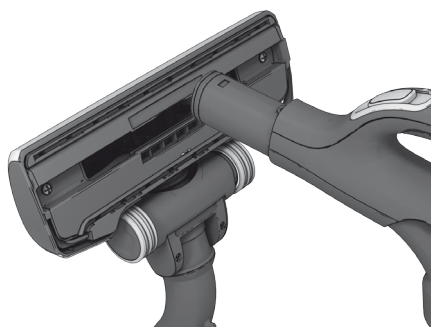


Replace the motor filter when dirty or after every 5th s-bag®. Push the filter holder down and pull it out. Exchange the filter and close the lid.

Udskift motorfilteret, når det er beskidt eller efter hver 5. støvsugerpose (s-bag®). Tryk filterholderen ned, og træk den ud. Udskift filteret, og luk låget.

eng
danrus
frasuo
deita
norned
poresp
sve

gre



Disconnect the nozzle from the tube. Use the hose handle to clean the nozzle.

Afmontér mundstykket fra røret. Brug slangehåndtaget til at rengøre mundstykket.



If the wheels are stuck, clean them by removing the wheel cap with a small screwdriver.

Hvis hjulene sidder fast, kan de rengøres ved at fjerne hjuldækslet med en lille skruetrækker.

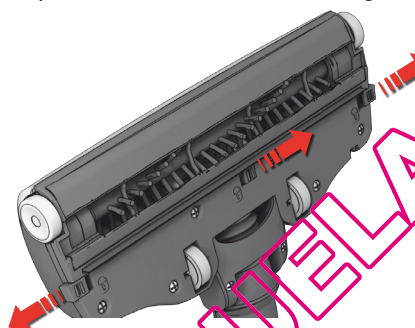


Unscrew the wheel axis and clean all parts. Refit in reverse order.

Skru hjulaksen af, og rengør alle dele. Saml delene i omvendt rækkefølge.

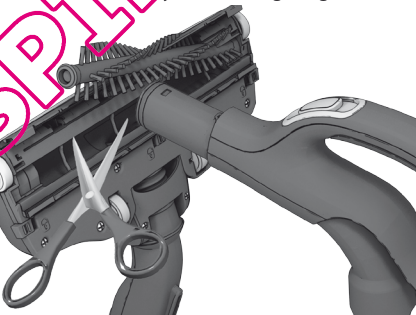
Cleaning the Motorized nozzle / Rengøring af Mundstykket med motor

⚠ Always disconnect the nozzle before cleaning it. / ⚠ Afmontér altid mundstykket før rengøring.



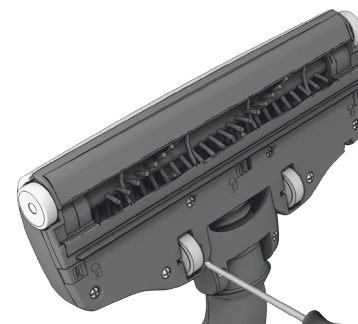
Open brush roll cover by pushing the latches. This will free the front wheels for cleaning.

Åbn rullebørstens dæksel ved at trykke på låsene. Dette frigører de forreste hjul, så de kan rengøres.



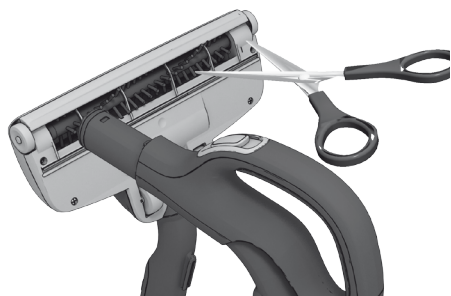
Pull out the brush roll and remove entangled threads by snipping them away with scissors. Use the hose handle to clean the nozzle. Refit in reverse order.

Træk rullebørsten ud, og fjern sammenfiltrede tråde ved at klippe dem af med en saks. Brug slangehåndtaget til at rengøre mundstykket. Saml delene i omvendt rækkefølge.



If the wheels are stuck, remove them carefully by using a small screwdriver.

Hvis hjulene sidder fast, skal de fjernes forsigtigt ved hjælp af en lille skruetrækker.

**Cleaning the Turbo nozzle:** (certain models only)

Disconnect the nozzle from the vacuum cleaner tube and remove entangled threads, etc. by snipping them away with scissors. Use the hose handle to clean the nozzle.

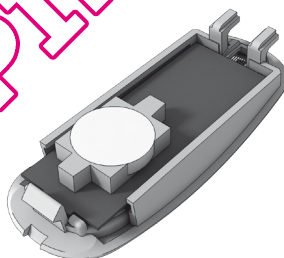
Rengøring af turbomundstykket. (kun på visse modeller) Afmonter mundstykket fra støvsugerslangen, og fjern sammenfiltrede tråde etc. ved at klippe dem af med en saks. Brug slangehåndtaget til at rengøre mundstykket.

Changing battery in remote handle. / Udskiftning af batteriet i håndtaget med fjernbetjening.



Change battery when light indicator is not responding when pressing any button.

Udskift batteriet, når indikatorlampen ikke reagerer ved tryk på knapperne.



Use only batteries type LITHIUM CR2032. Batteries must be removed from the appliance before it is scrapped and are to be disposed of safely.

Brug kun batteritypen LITHIUM CR2032. Batterierne skal fjernes fra apparatet og bortskaffes forsvarligt, inden det kasseres.



⚠ Remote handle with motorized nozzle system DO NOT have any batteries or light indicator, so DO NOT try to open the motorized handle.

⚠ Håndtag med fjernbetjening med motoriseret mundstykke-system HAR IKKE batterier eller indikatorlampe, så FORSØG IKKE at åbne det motoriserede håndtag.

eng
danrus
frasuo
deita
norned
poresp
sve

gre

The vacuum cleaner does not start

- Check that the cable is connected to the mains.
- Check that the plug and cable are not damaged.
- Check for a blown fuse.
- Check if the battery indicator lamp responds (certain models only).

The s-bag® indicator light is illuminated (only at specific models)

- Check if the s-bag® is full or blocked.
- If you have already changed the s-bag®, change the motor filter.

The filter indicator light is illuminated (only at specific models)

- Change the exhaust filter

The cleaner stops

The cleaner might be overheated: disconnect it from the mains; check if the nozzle, tube or hose are blocked. Let the cleaner cool down for 30 minutes before plugging it in again. If the cleaner still does not work, contact an authorized Electrolux service centre.

Clearing the hose

Clear the hose by "squeezing" it. However, be careful in case the obstruction has been caused by glass or needles caught inside the hose.

Note: The warranty does not cover any damage to the hose caused by cleaning it.

Water has been sucked into the vacuum cleaner

It will be necessary to replace the motor at an authorized Electrolux service centre. Damage to the motor caused by the penetration of water is not covered by the warranty.

For any further problems, contact an authorized Electrolux service centre.

Støvsugeren starter ikke

- Kontrollér, at stikket er sat i stikkontakten.
- Kontrollér, at stik og ledning ikke er beskadiget.
- Kontrollér, om der er gået en sikring.
- Kontrollér, om indikatorlampen for batteriet reagerer (kun på visse modeller).

Indikatorlampen s-bag® lyser (kun på visse modeller)

- Kontrollér, om støvsugerposen (s-bag®) er fuld eller blokeret.
- Hvis du allerede har udskiftet støvsugerposen (s-bag®), skal motorfilteret skiftes.

Indikatorlampen for filteret lyser (kun på visse modeller)

- Udskift af udsugningsfilteret

Støvsugeren stopper:

Støvsugeren er måske overbelastet: Træk stikket ud af stikkontakten; kontrollér om mundstykke, rør eller slange er blokeret. Lad støvsugeren køle af i 30 minutter, før den sluttes til strømmen igen.

Hvis støvsugeren stadig ikke virker kontaktes et autoriseret Electrolux-serviceværksted.

Rensning af slangen

Rens slangen ved at "trykke" på den. Pas på, hvis tilstopningen skyldes glas eller nåle, der er kommet i klemme i slangen.

Bemærk! Garantien dækker ikke skader på slangen, der er forårsaget af rengøring.

Der er kommet vand i støvsugeren

Motoren skal udskiftes på et autoriseret Electrolux-serviceværksted.

Skader på motoren på grund af vandindtrængen dækkes ikke af garantien.

I tilfælde af andre problemer kontaktes et autoriseret Electrolux-serviceværksted.

QUELASPIRATOR.COM

Safety requirement and warning

This appliance is not intended for use by persons (including children) with reduced physical, sensory or mental capabilities or lack of experience and knowledge, unless they are given supervision or instructions concerning the use of the appliance by a person responsible for their safety.

Children should be supervised to ensure that they do not play with the appliance.

Always disconnect the plug from the mains before cleaning or maintaining the appliance. Never use the vacuum cleaner without its filters.

Caution

This appliance contains electrical connections:

- Never vacuum any liquid substance
- Do not immerse in any liquid for cleaning
- Disconnect the appliance from the mains when not in use
- The hose should be checked regularly and must not be used if damaged.

The above can cause serious damage to the motor, which is not covered by the warranty.

Never use the vacuum cleaner

- Close to flammable gases, etc.
- On sharp objects
- On hot or cold cinders, lit cigarette butts, etc.
- On fine dust, for instance plaster, concrete, flour.

Power cord precautions

- Regularly check that the plug and cord are not damaged. Never use the vacuum cleaner if the cord is damaged.
- If the cord is damaged, it must be replaced only by an authorized Electrolux service centre in order to avoid a hazard. Damage to the vacuum cleaner's cord is not covered by the warranty.
- Never pull or lift the vacuum cleaner by the cord.

All servicing and repairs must be performed by an authorized Electrolux service centre. Store the vacuum cleaner in a dry place.

Consumer information and sustainability policy

Electrolux declines all responsibility for all damages arising from any improper use of the appliance or in cases of tampering with the appliance. For more details of warranty and consumers' contacts see the Warranty Booklet in the packaging

Sustainability policy

This product is designed with the environment in mind. All plastic parts are marked for recycling purposes. For details see our website: www.electrolux.com

The packaging material is chosen to be environmentally friendly and can be recycled.

Sikkerhedskrav og -advarsel

Dette apparat er ikke beregnet til at blive brugt af personer (herunder børn), hvis fysiske, sansemæssige eller mentale evner er nedsat, eller personer uden den fornødne erfaring og viden, medmindre de er instrueret i sikker brug af apparatet eller er under opsyn af en person, der har ansvaret for dem.

Børn skal holdes under opsyn og må ikke lege med apparatet.

Træk altid stikket ud af stikkontakten før rengøring eller vedligeholdelse af apparatet. Brug aldrig støvsugeren uden filtre.

Bemærk

Dette apparat indeholder elektriske komponenter:

- Støvsug aldrig væsker af nogen art
- Undlad at nedsænke støvsugeren i vand ved rengøring af denne
- Slangen skal kontrolleres regelmæssigt og må ikke benyttes, hvis den er beskadiget.
- Ovenstående kan forårsage alvorlig skade på motoren.

Garantien dækker ikke denne form for skade.

Brug aldrig støvsugeren i følgende tilfælde:

- I nærheden af brandbare luftarter, gas etc.
- Til skarpe genstande
- Til varme eller kolde kul, tændte cigaretskod etc.
- Til flyvestøv som for eksempel puds, beton eller mel o.lign.

Sikkerhedsforanstaltninger for el-ledning

- Kontroller jævnligt, at stik og ledning ikke er beskadiget. Brug aldrig støvsugeren, hvis ledningen er beskadiget.
- Hvis ledningen er beskadiget, skal den udskiftes af et autoriseret Electrolux-serviceværksted af hensyn til sikkerheden. Beskadigelse af støvsugerens ledning er ikke dækket af garantien.
- Undlad at trække eller løfte støvsugeren i ledningen.

Service og reparation skal udføres af et autoriseret Electrolux-serviceværksted. Opbevar støvsugeren et tørt sted.

Forbrugerinformation og produktpolitik

Electrolux fralægger sig ethvert ansvar for alle skader opstået pga. forkert brug eller manipulation af apparatet. Se garantihæftet i emballagen for at få yderligere oplysninger om garanti og forbrugerkontakter.

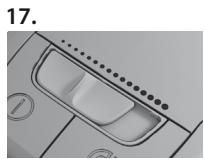
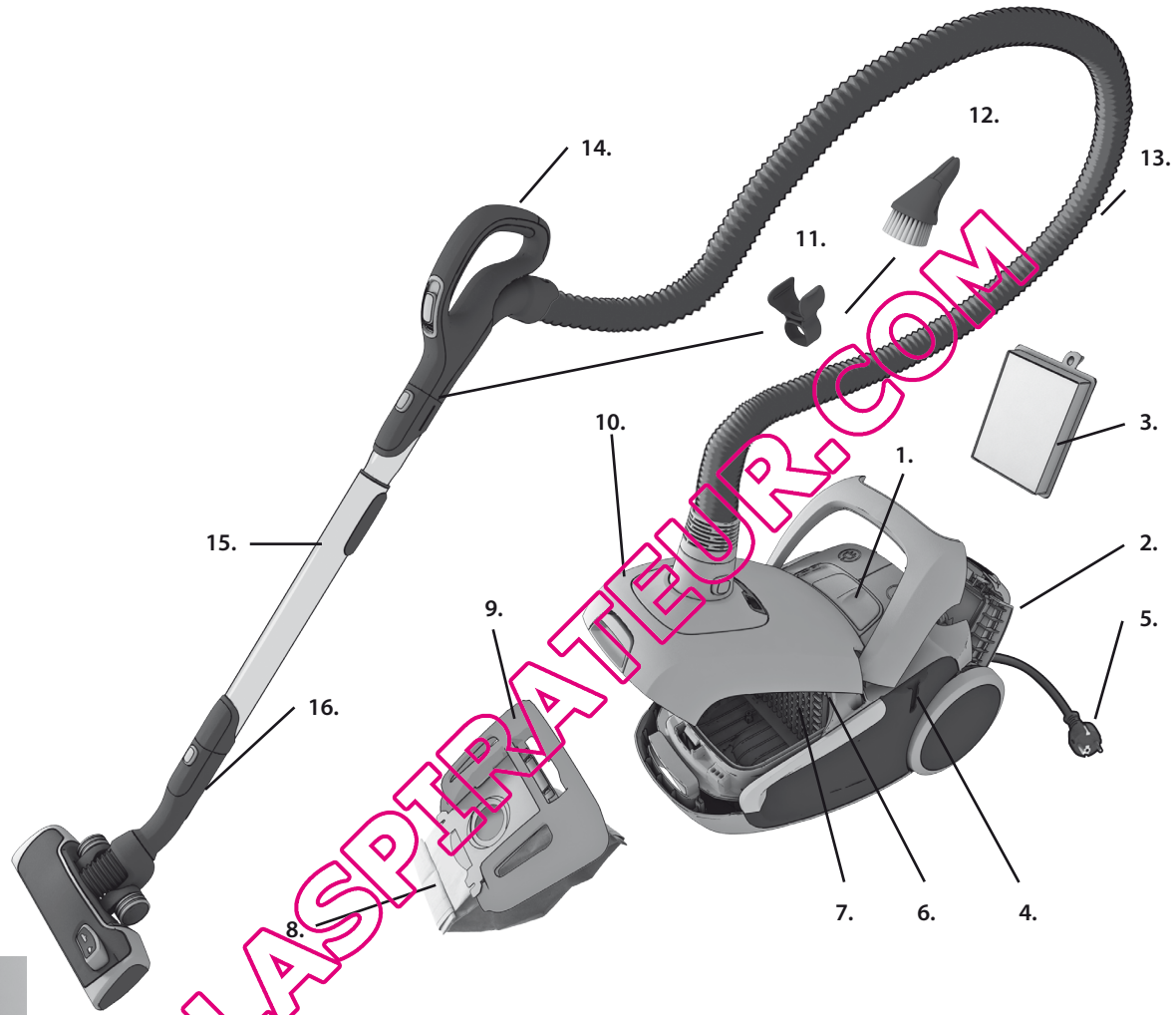
Produktpolitik

Dette produkt er udviklet under hensyntagen til miljøet. Alle plasticdele er mærket med henblik på genbrug. Se vores hjemmeside for flere oplysninger: www.electrolux.dk

Emballagen er miljøvenlig og kan genbruges.

eng
danrus
frasuo
deita
norned
poresp
sve

gre



QUELASPIRATORE.COM





Русский

Перед началом работы

- Распакуйте модель UltraSilencer и систему AeroPro и проверьте, все ли принадлежности на месте*.
- Система AeroPro состоит из шланга, рукоятки, трубки и насадки, специально разработанных для вашей модели UltraSi-lencer.
- Внимательно прочтите данное руководство.
- Обратите особое внимание на раздел о мерах предосторожности.

Радуйтесь вашему Electrolux UltraSilencer!

Содержание:

Как пользоваться пылесосом	16-17
Полезные советы	18-19
Замена фильтров	20-21
Чистка насадки AeroPro и смена батареи в рукоятке с дистанционным управлением	22-23
Устранение неполадок	24
Меры предосторожности	25
Информация для потребителя и экологическая политика	25

Описание UltraSilencer

- 1 Дисплей (см. конкретную версию далее)
- 2 Крышка выпускного фильтра
- 3 Выпускной фильтр
- 4 Гнездо для хранения
- 5 Шнур питания
- 6 Фильтр двигателя
- 7 Держатель фильтра двигателя
- 8 S-bag®
- 9 Держатель S-bag®
- 10 Крышка отсека для пыли
- 11 Зажим для принадлежности
- 12 Насадка AeroPro 3in1
- 13 Шланг AeroPro
- 14 Держатель AeroPro (см. конкретную версию далее)
- 15 Телескопическая трубка AeroPro
- 16 Зажим для хранения
- 17 Дисплей моделей с ручным управлением*
- 18 Дисплей моделей с управлением + -*
- 19 Дисплей моделей с дистанционным управлением*
- 20 Рукоятка AeroPro Classic*
- 21 Рукоятка AeroPro Ergo*
- 22 Рукоятка AeroPro с дистанционным управлением*
- 23 Рукоятка AeroPro с дистанционным управлением для механической насадки*
- 24 Насадка AeroPro
- 25 Механическая насадка AeroPro Power Brush*
- 26 Насадка AeroPro Turbo-Brush*
- 27 Насадка AeroPro Parketto*

*Принадлежности могут отличаться от модели к модели.

Français

Avant de commencer

- Déballez votre UltraSilencer ainsi que le système AeroPro pour vérifier que tous les accessoires sont bien fournis*.
- Le système AeroPro consiste en un flexible, une poignée, un tube et un suceur conçus tout spécialement pour UltraSilencer.
- Lire attentivement ce mode d'emploi.
- Prêter particulièrement attention au chapitre sur les consignes de sécurité.

Nyð din Electrolux UltraSilencer!

Table des matières :

Comment utiliser cet aspirateur	16-17
Astuces pour un résultat impeccable	18-19
Remplacement des filtres	20-21
Nettoyage du suceur AeroPro et changement de la pile logée dans la poignée télécommande	22-23
Gestion des pannes	24
Consignes de sécurité	24
Informations consommateur et appareil en fin de vie	25

Description de votre UltraSilencer :

- 1 Tableau de commandes (voir les différentes versions spécifiées ci-dessous)
- 2 Grille du filtre de sortie d'air
- 3 Filtre de sortie d'air
- 4 Parking horizontal
- 5 Cordon d'alimentation
- 6 Filtre moteur
- 7 Grille de filtre moteur
- 8 Sac à poussière S-bag®
- 9 Support du sac à poussière S-bag®
- 10 Couvercle du compartiment à poussière
- 11 Clip de fixation de l'accessoire 3 en 1
- 12 Accessoire 3 en 1 AeroPro
- 13 Flexible AeroPro
- 14 Poignée du flexible AeroPro (voir les différentes versions spécifiées ci-après)
- 15 Tube télescopique AeroPro
- 16 Clip de rangement pour le parking horizontal ou vertical
- 17 Tableau de commandes des modèles à commande manuelle*
- 18 Tableau de commandes des modèles à commande +/- *
- 19 Tableau de commandes des modèles à télécommande*
- 20 Poignée AeroPro classique*
- 21 Poignée AeroPro ergonomique*
- 22 Poignée télécommande AeroPro*
- 23 Poignée télécommande AeroPro pour le suceur motorisé*
- 24 Suceur AeroPro
- 25 Suceur motorisé AeroPro Power Brush*
- 26 Turbobrosse AeroPro*
- 27 Brosse spéciale sols durs/parquets AeroPro*

*Suivant les modèles.

eng
danrus
frasuo
deita
norned
poresp
sve

gre



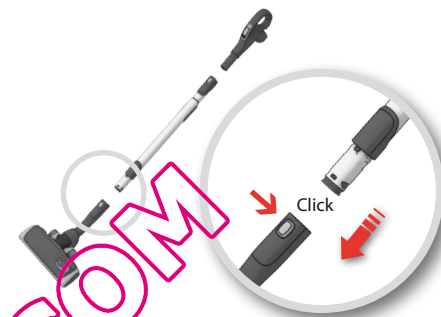
Откройте крышку отсека для пыли.
Проверьте наличие пылесборника s-bag®.

Ouvrez le couvercle du compartiment à poussière.
Vérifiez que le sac à poussière s-bag® est bien en place.



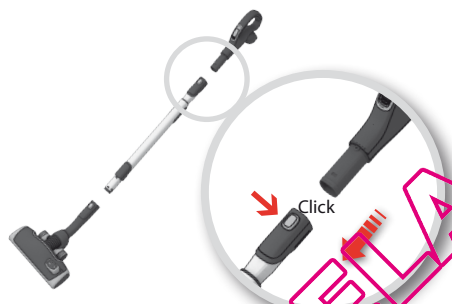
Вставьте шланг (чтобы снять его, нажмите кнопки замка и вытяните).
 Плотно вставьте шланг в рукоятку шланга до защелкивания фиксаторов. (Для отсоединения шланга следует нажать на фиксаторы.)

Insérez le flexible (pour le désassembler, appuyez sur les boutons de verrouillage et tirez sur le flexible).
 Introduire le flexible dans la poignée du flexible jusqu'à ce que les cliquets s'enganchent (appuyer sur les cliquets pour dégager le flexible).



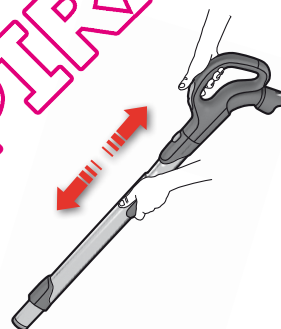
Прикрепите телескопическую трубку к насадке для пола (чтобы снять ее, нажмите кнопки замка и вытяните).

Raccordez le tube télescopique au suceur pour sols (pour le désassembler, appuyez sur la touche de verrouillage et tirez sur le suceur).



Прикрепите телескопическую трубку к держателю шланга (чтобы снять его, нажмите кнопки замка и вытяните).

Raccordez le tube télescopique à la poignée du flexible (pour le désassembler, appuyez sur le bouton de verrouillage et tirez sur la poignée du flexible).



Отрегулируйте телескопическую трубку, держа замок одной рукой и вытягивая рукоятку другой

Pour régler le tube télescopique, tenez le verrouillage d'une main et tirez la poignée de l'autre main.



Вытяните шнур питания и вставьте его в розетку.

Tirez sur le cordon d'alimentation et branchez-le sur le secteur.



Для включения или выключения пылесоса нажмите ногой кнопку ВКЛ/ВЫКЛ.

Для включения или выключения пылесоса нажмите ногой кнопку ВКЛ/ВЫКЛ.

Для включения или выключения пылесоса нажмите ногой кнопку ВКЛ/ВЫКЛ.



Модели с дистанционным управлением управляются также кнопкой 0/1 (ВКЛ/ВЫКЛ) на рукоятке.

Il est également possible de faire fonctionner les modèles à télécommande à l'aide du bouton 0 / 1 (marche/arrêt) présent sur la poignée.

Отрегулируйте мощность всасывания. (в зависимости от модели)
Réglez la puissance d'aspiration. (suivant les modèles)



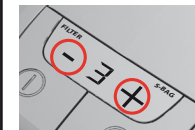
Регулятором всасывания на рукоятке можно быстро снизить поток воздуха.

Réduisez rapidement le flux d'air à l'aide du bouton-poussoir se trouvant sur la poignée.



Ползунком на пылесосе можно регулировать мощность всасывания.

Réglez la puissance d'aspiration à l'aide du bouton-poussoir se trouvant sur l'aspirateur.



Клавишей + или - на пылесосе можно регулировать мощность всасывания.

Réglez la puissance d'aspiration à l'aide du bouton à bascule +/-.

eng
dan

rus
fra

suo
de

ita
nor

ned
por

esp
sve

gre



Отрегулируйте мощность всасывания. (Модели с дистанционным управлением.)
Для ручной регулировки нажмите кнопку " - " (минимум) или кнопку " + " (максимум)

Réglez la puissance d'aspiration. (Modèles à télécommande)
Pour effectuer le réglage manuellement, appuyez sur les boutons - (minimum) ou + (maximum)



Модели с дистанционным управлением и механическая насадка AeroPro Power Brush. Для включения и выключения механической насадки нажимайте кнопку ЩЕТКА на рукоятке.

Modèles à télécommande et suceur motorisé AeroPro Power Brush. Pour mettre en marche ou arrêter le suceur motorisé, appuyez sur le bouton BRUSH se trouvant sur la poignée.



После уборки **смотайте шнур питания, нажав кнопку НАМОТКА.**

Après utilisation, **enroulez le cordon d'alimentation en appuyant la pédale de l'enrouleur.**

Модели с ручной регулировкой:

Modèles à commande manuelle :



см. соответствующие числа для оптимальной производительности. (1 = МИН ; 5 = МАКС)

Reportez-vous aux numéros de référence ci-dessous afin d'optimiser les performances de l'appareil. (1 = MIN ; 5 = MAX)

Модели с цифровым дисплеем:

Modèles avec tableau de commandes numérique :



выберите число для оптимальной производительности.



Pour optimiser les performances de l'appareil, suivez les numéros.



**1. Занавески
Rideaux**

3in1



**2. Книжные полки, роивка, щели, углы
Étagères, meubles capitonnés, fentes, coins**

3in1



**3. Изящные ковры
Tapis délicats**



Щетки подняты. **Внимание:** при чистке шкур и ковров с длинной бахромой и ворсом длиннее 15 мм щетка-ролик механической насадки должна быть выключена. Нажмите кнопку ЩЕТКА, чтобы выключить щетку-ролик.

Brosses relevées. **Attention:** si votre modèle est équipé du suceur motorisé, n'utilisez pas le suceur motorisé sur les tapis de fourrure, à longues franges ou en velours dont l'épaisseur dépasse 15 mm. Pour les produits équipés de cette brosse, il suffit d'appuyer sur le bouton BRUSH.

**4. Ковры
Tapis**



Щетки подняты. Механическая насадка лучше всего собирает пыль и глубоко чистит ковры благодаря воздействию вращающейся щетки-ролика. Не оставляйте механическую насадку с постоянно включенной щеткой-роликом.

Brosses relevées. Le suceur motorisé (suivant les modèles) est le plus adapté pour aspirer la poussière et nettoyer en profondeur les tapis grâce à la brosse rotative. Ne gardez pas le suceur motorisé immobile pendant que la brosse tourne.

Пользуйтесь турбонасадкой (в зависимости от модели).

Utilisez le suceur Turbo (suivant les modèles).



**3. 4. 5. Полы
Sols durs**



Щетки опущены. Щетка-ролик включена или выключена по желанию. Brosses abaissées. Brosse rotative (suivant les modèles) activée ou non, au choix.



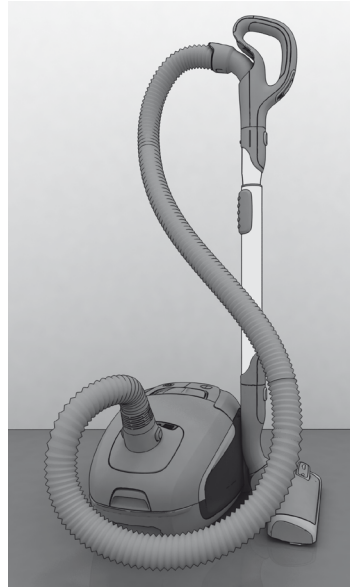
Пользуйтесь насадкой для пола (в зависимости от модели).

Utilisez la brosse spéciale sols durs/parquets (suivant les modèles).



При перерывах в работе и перемещении рекомендуется держать пылесос в рабочем положении для хранения.

Position « parking » horizontal pratique (qui vous évite de vous baisser) pour un arrêt momentané du nettoyage.



Положение для хранения упрощает переноску и хранение.

Position « parking » vertical facilitant le transport et le rangement de l'aspirateur.

eng
danrus
frasuo
deita
norned
poresp
sve

gre

Индикаторы на пылесосе — замена пылесборника
Témoins de remplacement du sac à poussière



Модели с цифровым дисплеем: замените пылесборник, если горит индикатор s-bag*.

Modèles avec témoins lumineux : Le sac à poussière doit être remplacé lorsque le témoin lumineux s-bag* est allumé.

Модели с механическим индикатором: пылесборник s-bag* следует обязательно заменить не позже, чем окно индикатора станет полностью красным (считывайте при поднятой насадке).

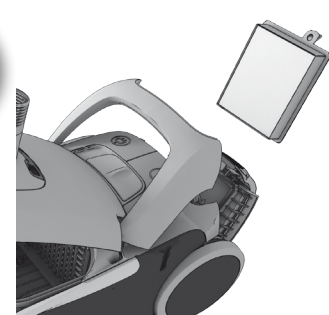
Modèles avec témoin mécanique: Le sac à poussière s-bag* doit être remplacé au plus tard lorsque la fenêtre témoin est rouge. La vérification doit toujours se faire le suceur soulevé du sol (20).

Индикаторы на пылесосе — замена выпускного фильтра
Témoins de remplacement ou nettoyage du filtre de sortie d'air



Модели с цифровым дисплеем: замените или промойте* выпускной фильтр, если горит индикатор "фильтр".

Modèles à écran numérique : Remplacez / nettoyez* le filtre de sortie d'air lorsque le témoin lumineux « filter » est allumé.



Модели с механическим управлением мощностью всасывания: заменяйте или мойте* выпускной фильтр при каждой пятой замене пылесборника s-bag*.

Modèles à réglage mécanique de la puissance d'aspiration : Remplacez / nettoyez le filtre de sortie d'air tous les cinq changements du sac à poussière s-bag*.

* Только моющиеся фильтры
* filtres lavables uniquement



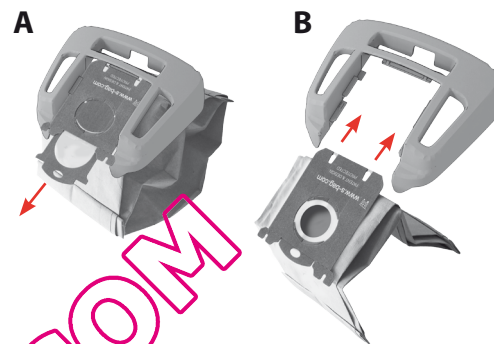
Откройте крышку отсека для пыли.

Ouvrez le couvercle du compartiment du sac à poussière.



Выньте держатель пылесборника s-bag®.

Retirez le support du sac à poussière s-bag®.



A Для извлечения пылесборника s-bag® из вставки потяните картонный держатель. Пылесборник s-bag® автоматически герметизируется, и пыль не разлетится.

A Tirez sur la partie cartonnée pour retirer le sac à poussière s-bag® du support de fixation. Le sac à poussière s-bag® se ferme alors automatiquement, ce qui empêche la poussière de se diffuser dans l'air.

B Вставьте новый пылесборник s-bag®, протолкнув картонный держатель во вставку до упора.

B Insérez un nouveau sac à poussière s-bag® en poussant la partie cartonnée bien au fond du rail du support de fixation.



Поместите держатель пылесборника в отсек для пыли и закройте крышку.

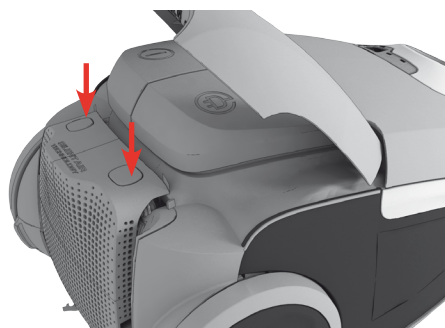
Remettez en place le support de fixation du sac à poussière dans le compartiment du sac à poussière et fermez le couvercle.

Всегда заменяйте пылесборник s-bag® при горящем индикаторе, даже если он не полон (он мог засориться), и после применения порошка для чистки ковров. Пользуйтесь только подлинными синтетическими фильтрами Electrolux s-bag®. www.s-bag.com



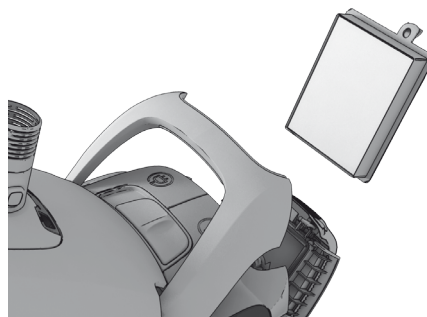
Remplacez toujours le sac à poussière s-bag® lorsque le témoin est allumé, même si celui-ci n'est pas plein (il peut être colmaté), et après utilisation d'une poudre de nettoyage pour moquettes. Utilisez exclusivement des sacs à poussière synthétiques s-bag originaux Electrolux. www.s-bag.com





Откройте крышку фильтра, нажав одновременно две кнопки под рукояткой. Пользуйтесь подлинными фильтрами Electrolux: EFH12, EFH12W, EFH13W.

Ouvrez le couvercle du filtre en appuyant simultanément sur les deux boutons se trouvant sous la poignée. Utilisez les filtres originaux Electrolux : EFH12, EFH12W, EFH13W.



Выньте фильтр и проверьте цвет рамки:
синий = **моющийся выпускной фильтр**;
зеленый = **немоющийся выпускной фильтр**
(замените новым).

Retirez le filtre et vérifiez la couleur du cadre :
Bleu = **filtre de sortie d'air lavable**
Vert = **filtre de sortie d'air non lavable**
(il doit être remplacé par un filtre neuf



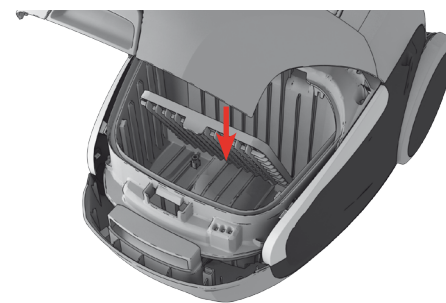
Мытье моющегося выпускного фильтра Промойте фильтр изнутри (грязную сторону) теплой водой из-под крана. Слегка постучите по рамке фильтра, чтобы стряхнуть воду. Повторите процедуру четырежды.

Примечание. Не применяйте моющие средства и старайтесь не протаскивать поверхность фильтра. Перед установкой на место дайте фильтру полностью просохнуть (не менее 12 часов при комнатной температуре)! Рекомендуем также заменять моющийся фильтр по крайней мере раз в год, при сильном загрязнении или при повреждении.

Lavage du filtre de sortie d'air lorsqu'il est lavable. Rincez l'intérieur (côté sale) du filtre à l'eau tiède du robinet. Tapotez le cadre du filtre pour éliminer l'eau superflue. Répétez l'opération quatre fois.

Remarque : n'utilisez pas de produits de nettoyage et évitez de toucher la surface du filtre. Assurez-vous que le filtre est complètement sec (minimum 12 h à température ambiante) avant de le replacer dans l'aspirateur ! En outre, il est recommandé de remplacer le filtre lavable au moins une fois par an ou dès lors qu'il est sale ou endommagé.

Замена фильтра двигателя. Remplacement du filtre moteur



Заменяйте фильтр двигателя при загрязнении или с каждым пятым пылесборником s-bag®. Нажмите на держатель фильтра и выньте его. Замените фильтр и закройте крышку.

Remplacez le filtre moteur lorsqu'il est sale ou tous les 5 sacs à poussière s-bag®. Poussez la grille du filtre vers le bas et retirez le filtre. Remplacez le filtre et rabattez la grille.



После замены фильтра для защелкивания двух кнопок **крышка фильтра может откидываться. Если крышка фильтра выпала, установите две петли внизу и вдвиньте крышку фильтра на место до защелкивания обеих кнопок.**

Une fois le filtre remplacé, repoussez **la grille du filtre** jusqu'à l'enclenchement des deux boutons.

Si la grille du filtre est complètement détachée, refixez-la en positionnant les deux charnières en bas et en la repoussant jusqu'à l'enclenchement des deux boutons.

eng
dan

rus
fra

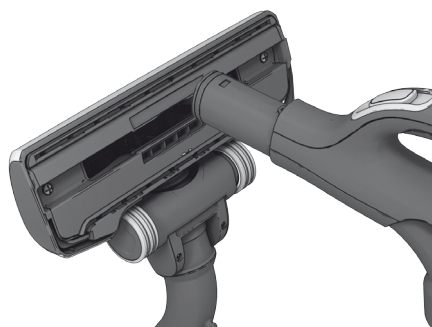
suo
de

ita
nor

ned
por

esp
sve

gre



Отсоедините насадку от трубки. Очистите насадку рукояткой шланга.

Enlevez le suceur du tube. Pour nettoyer le suceur, utilisez la poignée du flexible.



Если колеса застревают, очистите их, сняв крышки небольшой отверткой.

Si les roues sont bloquées, nettoyez-les en retirant leur cache à l'aide d'un petit tournevis.

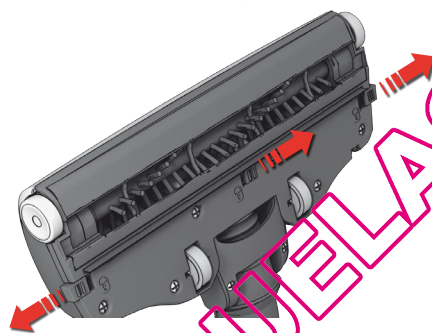


Отвинтите ось колеса и очистите все детали. Соберите в обратном порядке.

Dévissez l'axe de la roue et nettoyez toutes les pièces. Remontez ensuite dans l'ordre inverse.

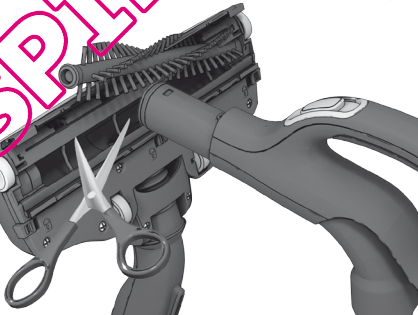
Чистка механической насадки. / Nettoyage du suceur motorisé (suivant les modèles)

⚠ Всегда отсоединяйте насадку перед чисткой. / ⚠ Enlevez toujours le suceur du tube avant de le nettoyer.



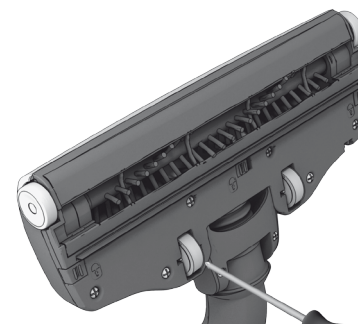
Откройте крышку щетки-ролика, нажав защелки. Передние колеса будут при этом открыты для чистки.

Ouvrez le couvercle de la brosse rotative en poussant les loquets. Ceci libère les roues avant qui peuvent être nettoyées.



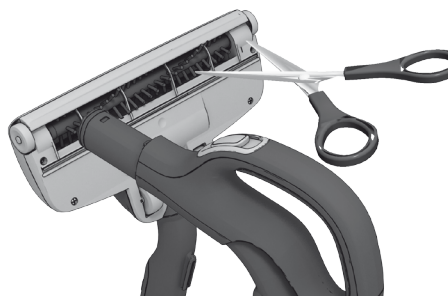
Выньте щетку-ролик и удалите спутанные нити, вырезая их ножницами. Очистите насадку рукояткой шланга. Соберите в обратном порядке.

Retirez la brosse rotative, puis enlevez les fils emmêlés en les coupant avec des ciseaux. Utilisez la poignée du flexible pour nettoyer le suceur. Remontez ensuite dans l'ordre inverse.



Если колеса застряли, осторожно снимите их небольшой отверткой.

Si les roues sont bloquées, retirez-les avec précaution à l'aide d'un petit tournevis.



Чистка турбонасадки (только отдельные модели)
Отсоедините насадку от трубки пылесоса и удалите запутавшиеся нити и проч., разрезав их ножницами. Очистите насадку рукояткой шланга.

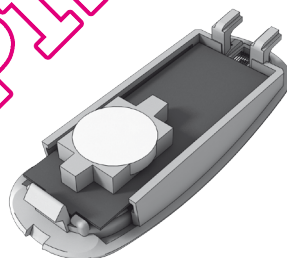
Nettoyage de la turbobrosse (suivant les modèles)
Retirez la turbobrosse du tube de l'aspirateur, puis enlevez les fils emmêlés ou autres en les coupant avec des ciseaux. Utilisez la poignée du flexible pour nettoyer la brosse.

Замена батареи в рукоятке дистанционного управления. / Remplacement des piles de la poignée télécommande (suivant les modèles)



Замените батарею, если индикатор не загорается при нажатии любой кнопки.


Remplacez la pile si aucun témoin lumineux ne s'allume lorsque vous appuyez sur les boutons.




Пользуйтесь только литиевыми батареями CR2032. Батареи следует вынимать из устройства до того, как они придут в негодность, и утилизировать, соблюдая меры предосторожности.

Utilisez uniquement des piles de type LITHIUM CR2032. La pile doit être retirée de l'appareil avant que ce dernier ne soit jeté pour un recyclage en toute sécurité.



 В рукоятке дистанционного управления системы механической насадки батарей и индикаторов НЕТ, НЕ ПЫТАЙТЕСЬ открыть ее.

 La poignée télécommande avec suceur motorisé NE comporte PAS de pile ni de témoin lumineux ; par conséquent, N'ESSAYEZ PAS d'ouvrir cette poignée.

eng
dan

rus
fra

suo
de

ita
nor

ned
por

esp
sve

gre

Пылесос не включается

- Убедитесь, что шнур питания включен в сеть.
- Проверьте, нет ли повреждений шнура и вилки.
- Проверьте, не сгорел ли предохранитель.
- Проверьте, включается ли индикатор батареи (только отдельные модели).

Индикатор пылесборника s-bag® горит (только на определенных моделях)

- Проверьте, не полон и не засорен ли пылесборник s-bag®.
- Если вы уже заменили пылесборник s-bag®, замените фильтр двигателя.

Индикатор фильтра горит (только на определенных моделях)

- Замените выпускной фильтр

Пылесос отключается

Возможно, пылесос перегрелся: выньте вилку из сети; проверьте, не засорены ли насадка, трубка или шланг. Дайте пылесосу остыть 30 минут, перед тем как снова включить в сеть.

Если пылесос по-прежнему не работает, обратитесь в авторизованный сервисный центр Electrolux.

Очистка шланга

Очистите шланг, сжимая его. Однако при этом следует соблюдать повышенную осторожность, поскольку причиной засорения могут быть осколки стекла или другие острые предметы, застрявшие внутри шланга.

Примечание. Гарантия не распространяется на любые повреждения шланга при чистке.

В пылесос попала вода

Необходимо заменить двигатель в авторизованном сервисном центре Electrolux. На двигатель, поврежденный водой, гарантия не распространяется.

По поводу любых других проблем обратитесь в авторизованный сервисный центр Electrolux.

L'aspirateur ne se met pas en marche

- Vérifiez que le câble est branché au secteur.
- Vérifiez que la prise et le câble ne sont pas endommagés.
- Vérifiez qu'aucun fusible n'a sauté.
- Vérifiez que le témoin des piles fonctionne (suivant les modèles).

Le témoin lumineux du sac à poussière s-bag® est allumé (suivant les modèles)

- Vérifiez si le sac à poussière s-bag® est plein ou colmaté.
- Si vous avez déjà remplacé le sac à poussière s-bag®, remplacez le filtre moteur.

Le témoin lumineux du filtre est allumé (suivant les modèles)

- Remplacez le filtre de sortie d'air

L'aspirateur s'arrête

Surchauffe potentielle de l'appareil : débranchez-le du secteur ; vérifiez si le suceur, le tube ou le flexible sont obstrués. Laissez l'appareil refroidir pendant 30 minutes avant de le brancher à nouveau.

Si l'appareil ne fonctionne toujours pas, contactez un Centre Service Agréé Electrolux.

Débouchage du flexible

Débouchez le flexible en appuyant sur ce dernier. Cependant, restez vigilant car l'obstruction peut avoir été provoquée par du verre ou des aiguilles coincées dans le flexible.

Remarque : la garantie ne couvre pas les dommages portés au flexible lors de son nettoyage.

De l'eau ou des liquides ont été aspirés :

Le moteur doit être remplacé par un Centre Service Agréé Electrolux.

Les dommages portés au moteur par l'aspiration de liquides ne sont pas couverts par la garantie.

Pour tout autre problème, contactez un Centre Service Agréé Electrolux.

QUEL'ASPIRATEUR.COM

Меры предосторожности

Устройство не предназначено для использования детьми, неопытными людьми и людьми с ограниченными умственными и физическими возможностями иначе как под присмотром лица, отвечающего за их безопасность.

Не разрешайте детям играть с устройством.

Всегда вынимайте вилку из розетки перед чисткой устройства и уходом за ним. Не пользуйтесь пылесосом без фильтров.

Осторожно!

Устройство содержит электрические провода.

- Не применяйте для сбора жидкостей
- Не погружайте в жидкость для мытья
- Всегда отсоединяйте неработающее устройство от сети.
- Регулярно проверяйте шланг и не пользуйтесь им при повреждении.

Все это может привести к серьезным повреждениям двигателя, на которые не распространяется гарантия.

Не пользуйтесь пылесосом:

- вблизи легковоспламеняющихся газов и т. п.;
- для чистки острых предметов;
- при уборке горячей или остывшей золы, непогашенных окурков и т. п.;
- при уборке мелкой пыли, например от штукатурки, бетона, муки.

Меры предосторожности при обращении со шнуром питания

- Регулярно проверяйте, не повреждены ли шнур или вилка. Нельзя пользоваться пылесосом с поврежденным шнуром.
- В целях безопасности поврежденный шнур следует заменять только в авторизованном сервисном центре Electrolux. На повреждения шнура питания пылесоса гарантия не распространяется.
- Не тяните и не поднимайте пылесос за шнур.
- Все работы по обслуживанию и ремонту должны выполняться только в авторизованном сервисном центре Electrolux. Храните пылесос в сухом месте.

Информация для потребителя и экологическая политика

Electrolux не несет никакой ответственности за любой ущерб из-за неправильного использования устройства или внесения в него изменений.

Подробная гарантия и список сервисных центров приведены в гарантийной брошюре комплекта прибора

Забота об окружающей среде

Изделие разработано с учетом требований охраны окружающей среды. Все пластиковые детали помечены для вторичной переработки. Подробнее на нашем вебсайте: www.electrolux.com

Материал упаковки подобран с заботой об окружающей среде и подлежит переработке.

Consignes de sécurité et avertissements

Cet appareil n'est pas destiné à être utilisé par des personnes (y compris des enfants) dont les capacités physiques, sensori-elles ou mentales sont diminuées, ou qui ne disposent pas des connaissances ou de l'expérience nécessaires, à moins qu'elles n'aient été formées ou encadrées pour l'utilisation de cet appareil par une personne responsable de leur sécurité.

Les enfants doivent être surveillés, pour éviter qu'ils ne jouent avec cet appareil.

Toujours débrancher la fiche de la prise avant toute opération de nettoyage ou d'entretien de votre aspirateur. Ne jamais utiliser l'aspirateur sans filtres.

Attention

Cet appareil comporte des branchements électriques :

- Ne jamais aspirer de liquides,
- Pour nettoyer l'appareil, ne le plonger dans un liquide.
- Débrancher l'appareil du secteur lorsqu'il ne fonctionne pas.
- Le flexible doit être régulièrement vérifié et ne doit pas être utilisé s'il est endommagé.

Les éléments susmentionnés peuvent provoquer de graves dommages au moteur. La garantie ne couvre pas ce type de dommages.

Ne jamais utiliser l'aspirateur :

- À proximité de gaz inflammables, etc.
- Sur des objets pointus
- Sur des cendres chaudes ou refroidies, des mégots de cigarettes incandescentes, etc.
- Sur des particules de poussière très fines issues entre autres du plâtre, du béton ou de la farine

Les produits en bombe aérosol peuvent être inflammables. Ne pas vaporiser de tels produits à proximité ou sur l'aspirateur.

Précautions d'emploi du cordon d'alimentation

- Vérifier régulièrement que la prise et le cordon ne sont pas endommagés. Ne jamais utiliser l'aspirateur si le cordon est endommagé.
- Si le cordon d'alimentation est endommagé, il peut uniquement être remplacé dans un Centre Service Agréé Electrolux, afin d'éviter tout danger. Les dommages portés au cordon de l'aspirateur ne sont pas couverts par la garantie.
- Ne jamais tirer ni soulever l'aspirateur par le cordon.

Toutes les révisions et réparations doivent être effectuées dans un Centre Service Agréé Electrolux. Ranger l'aspirateur dans un en-droit sec.

Informations consommateur et politique de durabilité

Electrolux décline toute responsabilité pour les dommages résultant d'une utilisation incorrecte de l'appareil ou en cas de modification de l'appareil.

Pour plus d'informations sur la garantie et les points de contact consommateur, voir le livret de garantie inclus dans l'emballage.

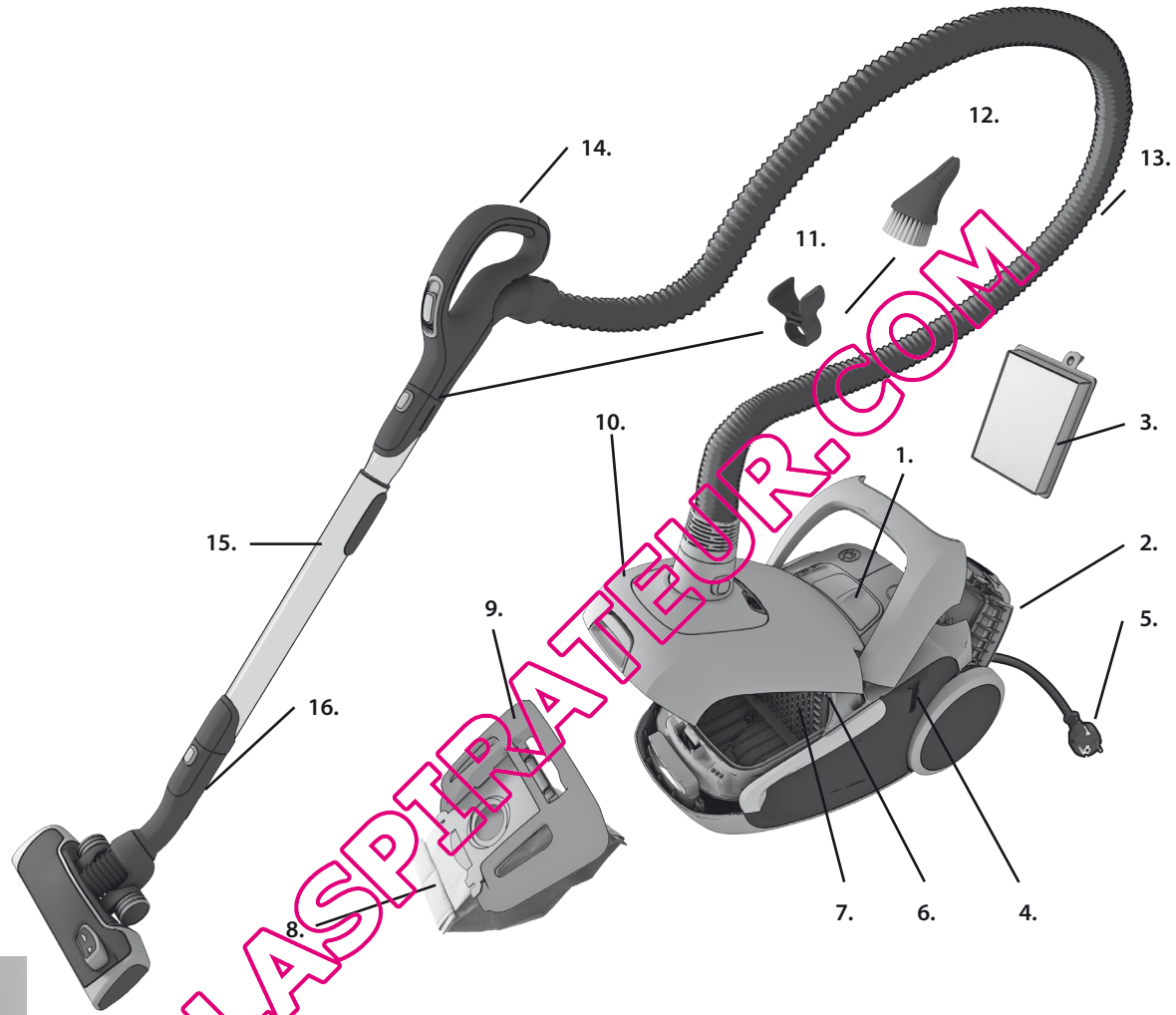
Appareil en fin de vie

Ce produit a été conçu dans un souci de respect de l'environnement. Tous les éléments en plastique sont marqués à des fins de recyclage. Pour plus de détails, visiter notre site Web : www.electrolux.com

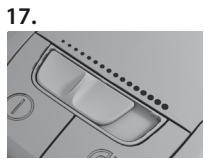
Les emballages sélectionnés sont sans danger pour l'environnement et recyclables.

eng
danrus
frasuo
deita
norned
poresp
sve

gre



QUELASPIRATORE.COM



Suomi

Ennen aloitusta

- Pura UltraSilencer-pölynimurisi ja AeroPro-järjestelmä pakkauksesta ja tarkista, että kaikki lisävarusteet ovat mukana*.
- AeroPro-järjestelmään kuuluu letku, kahva, putki ja suulake, jotka on suunniteltu erityisesti UltraSilencer-malliasi varten.
- Lue opas huolellisesti.
- Kiinnitä erityistä huomiota lukuun: Turvaohjeet ja varoitukset.

Onnea uuden Electrolux UltraSilencer-pölynimurin hankinnan johdosta!

Sisällysluettelo:

Pölynimurin käyttö	28-29
Vihjeitä parhaiden siivoustulosten saavuttamiseen	30-31
Suodatinten vaihtaminen	32-33
AeroPro-suuttimen puhdistaminen ja kahvan kaukosäätimen pariston vaihtaminen	34-35
Vianetsintä	36
Turvallisuusohjeita	36
Kuluttajaneuvonta ja kestävä suunnittelu	37

UltraSilencer-pölynimurin kuvaus:

- 1 Näyttö (katso mallit alapuolelta)
- 2 Poistoilman suodattimen kansi
- 3 Poistoilman suodatin
- 4 Tauko/säilytys kiinnike
- 5 Virtajohto
- 6 Moottorin suodatin
- 7 Moottorin suodattimen pidike
- 8 S-bag®-pölypussi
- 9 S-bag®-pölypussin pidike
- 10 Pölypussikotelon kansi
- 11 Pidike 3in1-piensuulakkeelle
- 12 AeroPro 3in1 -piensuulake
- 13 AeroPro-letku
- 14 AeroPro-kahva (katso mallit edempää)
- 15 AeroPro-teleskooppiputki
- 16 Kiinnikkeen korvake
- 17 Näyttö malleissa, joissa on manuaalinen tehonsäätö*
- 18 Näyttö malleissa, joissa on +/- -tehonsäätö *
- 19 Näyttö malleissa, joissa on kaukosäädin*
- 20 AeroPro Classic -kahva*
- 21 AeroPro Ergo -kahva*
- 22 AeroPro-kaukosäädinkahva*
- 23 AeroPro-kaukosäädinkahva suulakkeelle, jossa on moottori*
- 24 AeroPro-suulake
- 25 AeroPro Power Brush -suulake, jossa on moottori*
- 26 AeroPro Turbo Brush -suulake*
- 27 AeroPro Parketto -suulake*

* Lisävarusteet voivat vaihdella malleittain.

Deutsch

Vorbereitungen

- Packen Sie das UltraSilencer-Modell und das AeroPro-System aus, und prüfen Sie, ob alle Zubehörteile enthalten sind*.
- Das AeroPro-System besteht aus Schlauch, Griff, Rohr und Düse, die jeweils speziell für Ihr UltraSilencer-Modell entwickelt wurden.
- Lesen Sie die Bedienungsanleitung sorgfältig durch.
- Beachten Sie dabei besonders das Kapitel mit den Sicherheitshinweisen.

Wir wünschen Ihnen viel Freude mit Ihrem Electrolux UltraSilencer!

Inhaltsverzeichnis:

Verwendung des Staubsaugers	28-29
Tipps zum Erzielen bester Reinigungsergebnisse	30-31
Austauschen der Filter	32-33
Reinigen der AeroPro-Düse und Batteriewechsel des Fernbediengriffs	37-35
Fehlersuche	36
Sicherheitshinweise	36
Verbraucherinformationen und Nachhaltigkeitsgrundsätze	37

Beschreibung Ihres UltraSilencer:

- 1 Anzeige (siehe unten Versionsliste)
- 2 Abdeckung des Abluftfilters
- 3 Abluftfilter
- 4 Parkaufnahme
- 5 Netzkabel
- 6 Motorfilter
- 7 Motorfilterhalterung
- 8 S-bag®
- 9 S-bag® Halter
- 10 Abdeckung für Staubbeutelfach
- 11 Zubehör-Clip
- 12 AeroPro 3in1-Düse
- 13 AeroPro-Schlauch
- 14 AeroPro-Griff (siehe angegebene Versionen weiter unten)
- 15 AeroPro-Teleskoprohr
- 16 Park-Clip
- 17 Anzeige bei Modellen mit manueller Steuerung*
- 18 Anzeige bei Modellen mit Plus-Minus-Steuerung*
- 19 Anzeige nur bei Modellen mit Fernsteuerung*
- 20 AeroPro Classic-Griff*
- 21 AeroPro Ergo-Griff*
- 22 AeroPro-Fernsteuergriff*
- 23 AeroPro-Fernsteuergriff für Motordüse*
- 24 AeroPro-Düse
- 25 AeroPro-Motorbürste Power Brush*
- 26 AeroPro-Turbobürste*
- 27 AeroPro Parketto-Düse*

* Zubehör kann je nach Modell variieren.

eng
danrus
frasuo
deita
norned
poresp
sve

gre



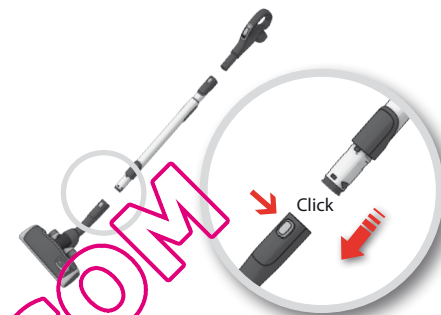
Avaa pölypussikotelon kansi.
Tarkista, että s-bag®-pölypussi on kunnolla paikallaan.

Staubfachabdeckung öffnen.
Prüfen, ob der s-bag® richtig eingelegt ist.



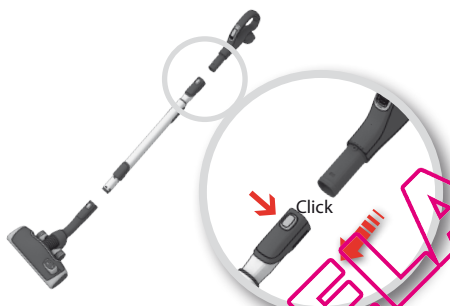
Kiinnitä letku paikoilleen (irrota se painamalla lukituspainikkeita ja vetämällä letku irti).
 Kiinnitä letku letkun kahvaan siten, että kiinnikkeet napsahtavat paikalleen (irrota letku painamalla kiinnikkeitä sisäänpäin).

Den Schlauch einsetzen (zum Abnehmen Verriegelungsknöpfe drücken und Schlauch herausziehen).
 Schlauch in den Schlauchgriff einführen, bis Verriegelung einrastet. Zur Freigabe des Schlauches Verriegelung drücken.



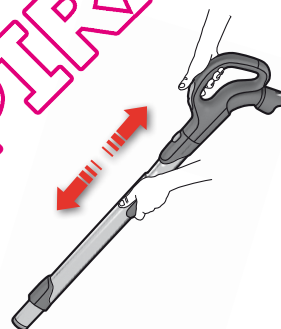
Kiinnitä teleskooppiputki lattiasuulakkeeseen (irrota se painamalla lukituspainiketta ja vetämällä suulake irti).

Teleskoprohr an Bodendüse anbringen (zum Abnehmen den Verriegelungsknopf drücken und Düse abziehen).



Kiinnitä teleskooppiputki letkun kahvaan (irrota se painamalla lukituspainiketta ja vetämällä letkun kahva irti).

Teleskoprohr auf Schlauchgriff stecken (zum Abnehmen den Verriegelungsknopf drücken und Schlauchgriff herausziehen).



Säädä teleskooppiputkea pitämällä lukkoa toisella kädellä ja vetämällä kahvasta toisella kädellä.

Teleskoprohr anpassen, indem Sie mit einer Hand den Verriegelungsknopf drücken und mit der anderen Hand am Griff ziehen.



Vedä sähköjohto esiin ja kytke pistorasiaan.

Stromkabel herausziehen und in Steckdose stecken.



Käynnistä ja sammuta pölynimuri painamalla KÄYNNISTÄ/SAMMUTA-painiketta.

Zum Ein- und Ausschalten des Staubsaugers den EIN/AUS-Schalter drücken.



Malleja, joissa on kaukosäädin, voidaan käyttää myös kahvan O/1 (KÄYNNISTÄ/SAMMUTA)-painikkeen avulla.

Modelle mit Fernbedienung können auch mit der O/1-Taste (EIN/AUS) des Griffs bedient werden.

Imutehon säätö (vaihtelee malleittain).
Saugleistung einstellen. (modellabhängig)



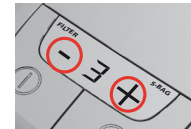
Vähennä ilmavirtaa nopeasti kahvan imutehon säätimellä.

Mit dem Saugleistungsregler am Griff lässt sich der Luftstrom schnell regulieren.



Säädä imutehoa pölynimurin liikusäätimellä.

Schieberegler am Staubsauger zum Einstellen der Saugleistung verwenden.



Säädä imutehoa pölynimurin plus (+)- tai miinus (-)-painikkeella.

Wippschalter + oder – am Staubsauger zum Einstellen der Saugleistung verwenden.



Imutehon säätö. (Mallit, joissa on kaukosäädin.)
Säädä manuaalisesti valitsamalla miinuspainike (-) (minimi) tai pluspainike (+) (maksimi).

Saugleistung einstellen. (Modelle mit Fernbedienung.)
Manuelles Einstellen durch Drücken der Taste „-“ (Minimum) oder „+“ (Maximum)



Mallit, joissa on kaukosäädin ja AeroPro Power Brush -moottorisuulake. Käynnistä ja pysäytä harja painamalla kahvan HARJA-painiketta.

Modelle mit Fernbedienung und AeroPro-Motordüse Power Brush. Zum Ein- und Ausschalten der Motordüse die BÜRSTEN-Taste am Griff drücken.



Imuroidin jälkeen **virtajohto kelataan sisään painamalla KELAUS-painiketta.**

Nach dem Staubsaugen **das Stromkabel durch Betätigen der AUFROLL-Taste aufwickeln.**

eng

fra

suo
deita
norned
poresp
sve

gre

Mallit, joissa on manuaalinen säätö:

Modelle mit manueller Regelung:



Löydät optimaalisen tehon oheisten viitenumeroiden avulla.
(1 = MINIMI, 5 = MAKSIMI)

Siehe unten stehende Nummernangaben zur Ermittlung der optimalen Leistung.
(1 = MIN ; 5 = MAX)

Mallit, joissa on digitaalinen näyttö:

Modelle mit Digitalanzeige:



Saat parhaat tulokset noudattamalla numeroita.



Für optimale Leistung den Nummernangaben folgen.



1. Verhot
Vorhänge

3in1



2. Kirjahyllyt, tekstiilipinnaiset huonekalut, ahtaat raot, nurkat
Bücherregale, Polster, Fugen, Ecken

3in1



3. Herkät matot
Empfindliche Teppiche



Harja ylhäällä.

Huomio: Imuroidessasi taljoja tai mattoja, joissa on pitkät hiukset tai joiden nukkaosa on yli 15 mm, pitkä, pyörivä harja ei saa olla päällä. Poista pyörivä harja käytöstä painamalla HARJA-painiketta.

Borsten eingezogen.

Achtung: auf Hallvorlegern, Vorlegern mit langen Fransen oder Florhöhen über 15 mm sollte bei der Motordüse die Bürstenrolle ausgeschaltet werden. Zum Ausschalten der Bürstenrolle die BÜRSTEN-Taste drücken.

4. Matot
Vorleger



Harja ylhäällä.

Moottoroitu harjasuulake kerää pölyn parhaiten ja syväpuhdistaa matot pyörivällä harjalla, joka kampaamatta mattoa. Älä jätä moottorisuulaketta paikoilleen, kun pyörivä harja on päällä.

Borsten eingezogen.

Die Motordüse gewährleistet dank der mechanischen Bewegung durch die rotierende Bürstenrolle die bestmögliche Staubaufnahme und Tiefenreinigung von Teppichen. Lassen Sie die Motordüse nicht an einer Stelle stehen, wenn die Bürstenrolle ausgefahren ist.

Käytä turbosuulaketta, jossa harjasosa pyörii imuvirran voimalla (vaihtelee malleittain).

Turbodüse verwenden (modellabhängig).



3. **4.** **5.** Kovat lattiat
Hartböden



Harja alhaalla.

Borsten ausgefahren.

Pyörivä harja käytössä tai pois käytöstä tarpeen mukaan.
Bürstenrolle je nach Wunsch ein- oder ausgefahren.

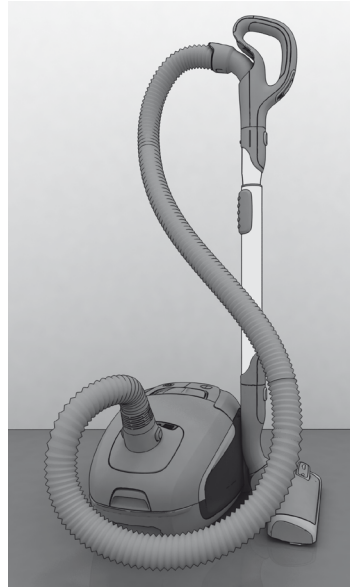
Käytä parkettisuulaketta (vaihtelee malleittain).

Düse für Hartböden verwenden (modellabhängig).



Kätevä putken & suulakkeen väliaikainen säilytyspaikka (joka säästää selkääsi), kun pidät taukoa siivouksen aikana.

Eine praktische Parkposition (und gleichzeitig ein rückschonendes Leistungsmerkmal) für Pausen während des Staubsaugens.



Putken & suulakkeen säilytyspaikka, joka helpottaa imurin kantamista ja säilyttämistä.

Parkposition zum leichteren Tragen und für die Aufbewahrung des Staubsaugers.

eng
danrus
frasuo
deita
norned
poresp
sve

gre

Pölynimurin merkkivalot – pölypussin vaihtaminen
Anzeigen am Staubsauger – Staubbeutelwechsel



Mallit, joissa on digitaalinen näyttö:
Vaihda pölypussi, kun s-bag®-merkkivalo palaa.

Modelle mit Digitalanzeige:
Staubbeutel wechseln, wenn die s-bag®-Anzeige leuchtet.

Mallit, joissa on mekaaninen ilmaisin:
Vaihda s-bag®-pölypussi viimeistään silloin, kun ilmaisnikkuna on kokonaan punainen. Älä pidä suulaketta lattiasa, kun luet ilmaisinta.

Modelle mit mechanischer Anzeige:
Der Staubbeutel, s-bag®, muss spätestens gewechselt werden, wenn das Anzeigefenster vollständig rot ist. Ablesen, wenn die Düse angehoben ist.

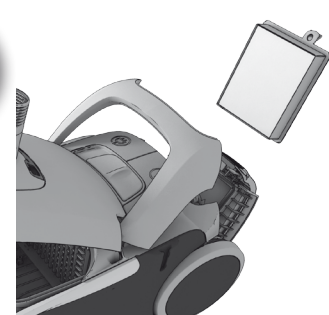
Pölynimurin merkkivalot – poistoilman suodattimen vaihtaminen
Anzeigen am Staubsauger – Abluftfilterwechsel



Mallit, joissa on digitaalinen näyttö:
vaihdta tai puhdistaa* poistoilman suodatint, kun suodattimen merkkivalo palaa.

Modelle mit Digitalanzeige: Abluftfilter ersetzen/reinigen* wenn die Anzeige "Filter" leuchtet.

* Vain pestävät suodattimet
* Nur auswaschbare Filter



Mallit, joissa on mekaaninen imutehon säädin: vaihdta tai puhdistaa* poistoilman suodatint joka viidennellä s-bag®-pölypussin vaihtokerralla.

Modelle mit mechanischer Saugleistungsregelung: Abluftfilter bei jedem fünften Wechsel des s-bag®-Staubbeutels wechseln /reinigen*



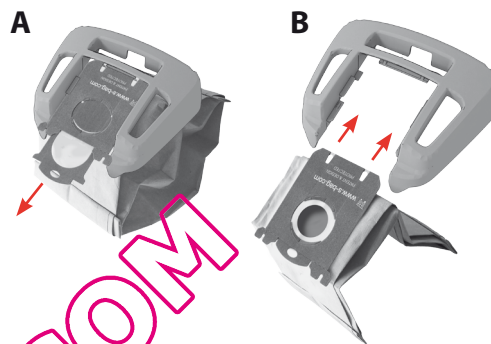
Avaa pölypussikotelon kansi.

Staubfachabdeckung öffnen.



Nosta pois pidike, jossa s-bag®-pölypussi on.

Halter für s-bag® herausnehmen.



A Irrota s-bag®-pölypussi pidikkeestä vetämällä pahviosasta. Tämä sulkee s-bag®-pölypussin automaattisesti ja estää pölyä vuotamasta ulos.

A Zum Herausnehmen aus dem Einsatz den s-bag®-Staubbeutel am Kartonhalter ziehen. Dadurch wird der s-bag® automatisch versiegelt, und es kann kein Staub nach außen gelangen.

B Laita uusi s-bag®-pölypussi paikalleen työntämällä sen pahvikahva kokonaan pidikkeen uraan.

B Neuen s-bag®-Staubbeutel einsetzen, indem der Kartonhalter in das Ende der Führung im Einsatz gedrückt wird.



Aseta pölypussinpidike takaisin pölypussikoteloon ja sulje kansi.

Staubbeutelhalter wieder in das Staubfach einsetzen und Abdeckung schließen.

Vaihda s-bag®-pölypussi aina, kun merkkivalo palaa, vaikka s-bag®-pölypussi ei olisikaan täynnä (se voi olla rikki) ja aina tekstiilipuhdistusjauheen käytön jälkeen. Käytä vain Electroluxin alkuperäisiä synteettisiä s-bag®-pölypusseja.

www.s-bag.com



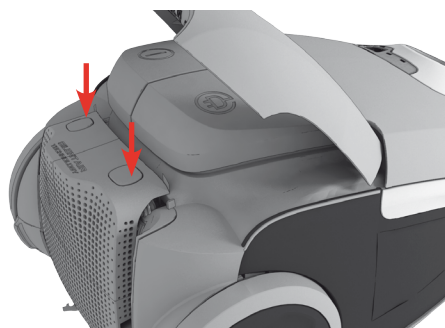
Bei Aufleuchten der Anzeige den s-bag® auch austauschen, wenn er nicht voll erscheint (er ist möglicherweise verstopft). Nach dem Aufsaugen von Teppichreinigungspulver den s-bag® immer austauschen. Nur original Electrolux Synthetic s-bag®-Staubbeutel verwenden.

www.s-bag.com



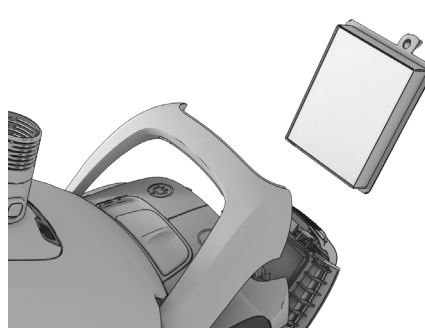
Vaihda moottorin suodatin, kun se on likainen, tai s-bag®-pölypussin joka viidennellä vaihtokerralla. Työnnä suodatimen pidike alas ja vedä suodatin ulos. Vaihda suodatin ja sulje kansi.

Motorfilter bei Verschmutzung oder nach jedem fünften s-bag® wechseln. Filterhalterung nach unten drücken und herausziehen. Filter austauschen und den Deckel schließen.



Avaa suodattimen kansi painamalla kääntyvän kantomakavan alla olevaa kahta painiketta samaan aikaan. Käytä aitoja Electrolux-suodattimia: EFH12, EFH12W tai EFH13W.

Filterabdeckung öffnen, indem Sie gleichzeitig die beiden Knöpfe unter dem Griff drücken. Nur original Electrolux-Filter verwenden: EFH12, EFH12W, EFH13W.



Irrota suodatin ja tarkista kehyksen väri: sininen = **pestävä poistoilman suodatin** vihreä = **ei-pestävä poistoilman suodatin** (täytyy vaihtaa uuteen)

Filter herausnehmen und die Farbe des Rahmens überprüfen:
Blau = **Washbarer Abluftfilter**
Grün = **Nicht-washbarer Abluftfilter** (muss durch einen neuen Filter ersetzt werden)

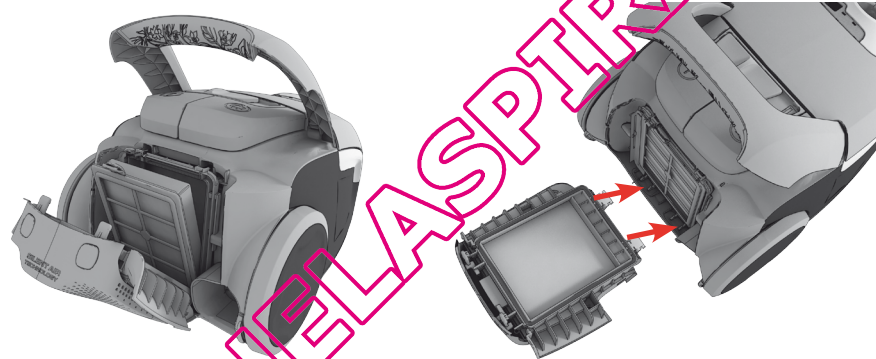


Pestävän poistoilman suodattimen puhdistus Huuhtelee sisäpuoli (likaisempi puoli) juoksevassa kädenlämpöisessä vedessä. Poista ylimääräinen vesi napauttamalla suodattimen kehystä. Toista vaiheet neljä kertaa.

Huomautus: Älä käytä puhdistusaineita äläkä kosketa suodattimipintaa. Anna suodattimen kuivua kokonaan (noja 12 tuntia huonelämpötilassa), ennen kuin panet sen takaisin paikoilleen! Suosittelemme vaihtamaan pestävän suodattimen viimeistään 2-2,5 vuoden käytön jälkeen tai kun se on entään likainen tai vähäisestikin vaurioitunut.

Reinigen des waschbaren Abluftfilters Innenseite (schmutzige Seite) unter fließendem warmem Wasser ausspülen. Gegen den Filterrahmen klopfen, um das Wasser zu entfernen. Vorgang vier Mal wiederholen.

*Hinweis: Keine Reinigungsmittel verwenden und die Filteroberfläche nicht berühren. **Filter vor dem Wiedereinsetzen vollständig trocknen lassen (mind. 12 Std. bei Zimmertemperatur)!** Wir empfehlen, den waschbaren Filters ebenfalls mindestens einmal im Jahr bzw. bei sehr starker Verschmutzung oder bei Beschädigung auszutauschen.*



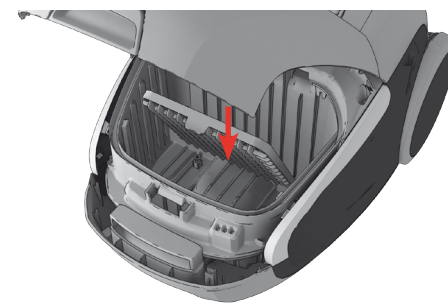
Kun suodatin on asetettu takaisin paikalleen, **työnnä suodattimen kantta kiinni**, kunnes kaksi painiketta napsahtavat kiinni.

Nach dem Austauschen des Filters kann die **Filterabdeckung zurückgedrückt werden**, bis die beiden Knöpfe einrasten.

Jos poistoilman suodattimen kansi irtaota kokonaan paikaltaan, aseta kannen alareunan saranatavat takaisin paikoilleen ja työnnä kantta, kunnes molemmat painikkeet napsahtavat kiinni.

Falls sich die Filterabdeckung löst, zum erneuten Befestigen die beiden Scharniere an der Unterseite ansetzen und den Filterdeckel bis zum Einrasten der beiden Knöpfe zurückdrücken.

Moottorin suodattimen vaihtaminen Wechseln des Motorfilters

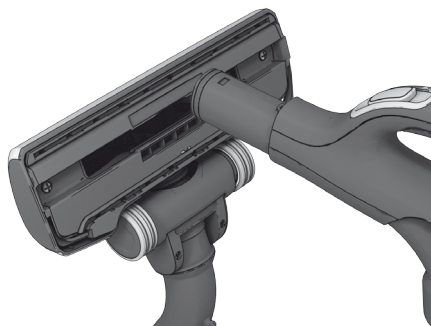


Vaihda moottorin suodatin, kun se on likainen, tai joka viidennellä s-bag®-pölypussin vaihtokerralla. Käännä suodattimen pidike alas ja vedä suodatin ulos. Vaihda suodatin uuteen ja sulje kansi.

Motorfilter bei Verschmutzung oder nach jedem fünften s-bag® wechseln. Filterhalterung nach unten drücken und herausziehen. Filter austauschen und den Deckel schließen.

eng
danrus
frasuo
deita
norned
poresp
sve

gre



Irrota suulake imurin putkesta. Puhdistus sujuu parhaiten imuroidamalla letkun kahvalla.

Die Düse vom Rohr abnehmen. Mit dem Schlauchgriff die Düse reinigen.



Jos pyörät ovat jumissa, puhdistista ne irrottamalla pyöräsuojus pienellä ruuvimeisselillä.

Wenn die Räder blockiert sind, zum Reinigen die Radabdeckung mit einem kleinen Schraubendreher abhebeln.

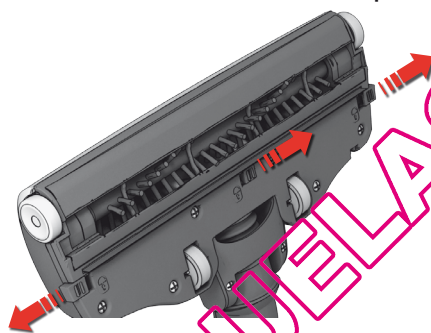


Irrota pyörä akseli ja puhdistista kaikki osat. Pane osat takaisin paikoilleen käänteisessä järjestyksessä.

Skru hjulaksen af, og rengør alle dele. Saml delene i omvendt rækkefølge.

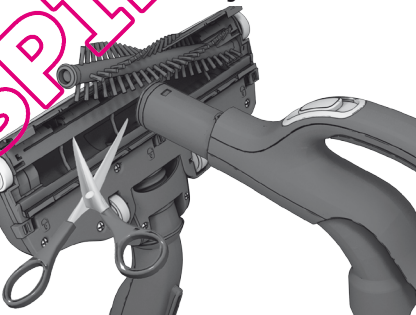
Moottorisuulakkeen puhdistaminen / Reinigung der Motordüse

⚠ Irrota suulake imurista aina ennen suuttimen puhdistamista. / ⚠ Düse vor dem Reinigen immer vom Stromnetz trennen!



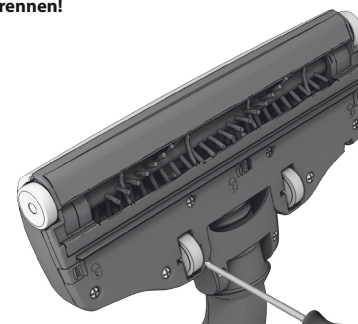
Avaa pyörivän harjan kotelon kansi vetämällä salvoista. Etupyörät vapautuvat puhdistusta varten.

Abdeckung der Bürstenrolle durch Ziehen der Riegel öffnen. Dadurch werden die vorderen Räder zum Reinigen freigegeben.



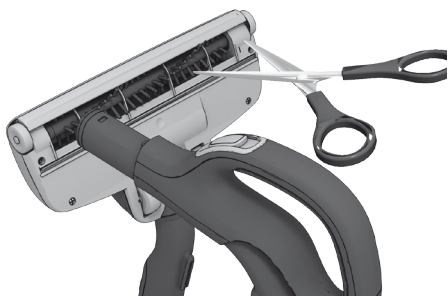
Vedä pyörivä harja irti ja poista harjan ympärille sotkeutuneet langat leikkaamalla ne pois saksilla. Puhdistus sujuu parhaiten imuroidamalla letkun kahvalla. Pane osat takaisin paikoilleen käänteisessä järjestyksessä.

Bürstenrolle herausziehen und verwickelte Fäden mit einer Schere durchschneiden und entfernen. Mit dem Schlauchgriff die Düse reinigen. Zusammenbau in umgekehrter Reihenfolge.



Jos pyörät ovat jumissa, irrota ne varovasti pienellä ruuvimeisselillä.

Wenn die Räder blockiert sind, diese vorsichtig mithilfe eines kleinen Schraubendrehers abnehmen.

**Turbosuulakkeen puhdistus** (vain tietyt mallit)

Irrota suulake imurin putkesta ja poista harjan ympärille kiertyneet langat ja muut roskat leikkaamalla ne pois saksilla. Puhdistus sujuu parhaiten imuroidamalla letkun kahvalla.

Reinigung der Turbobürste. (nur bestimmte Modelle)

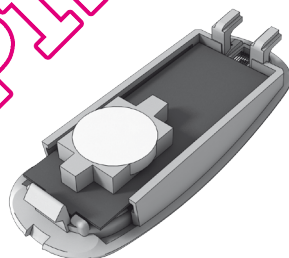
Düse vom Staubsaugerrohr entfernen und in der Düse verwickelte Fäden etc. zum Entfernen mit einer Schere durchschneiden. Mit dem Schlauchgriff die Düse reinigen.

Kaukosäätimen pariston vaihtaminen (vain tietyt mallit) / Auswechseln der Batterie im Fernbediengriff



Vaihda paristo, jos merkkivalo ei reagoi, kun painikkeita painetaan.

Batterie wechseln, wenn Anzeigeleuchte nicht auf Drücken der Knöpfe reagiert.



Käytä vain seuraavanlaisia paristoja: LITHIUM CR2032. Paristot täytyy poistaa laitteesta, ennen kuin se viedään kierrätykseen ja hävitetään turvallisesti.

Nur Batterien des Typs LITHIUM CR2032 verwenden. Vor dem Entsorgen des Geräts die Batterien entfernen und sicher entsorgen.



! Moottoridulla mattosuulakkeella varustetun imurin kaukosäätimessä EI OLE paristoja eikä merkkivaloa, joten ÄLÄ yritä avata sen kahvaa.

! Der Fernbediengriff mit Motordüsesystem besitzt KEINE Batterien und Leuchtanzeigen. Deshalb Motorgriff NIEMALS öffnen

eng
danrus
frasuo
deita
norned
poresp
sve

gre

Pölynimuri ei käynnisty

- Tarkista, että johto on kiinnitettynä virtalähteeseen.
- Tarkista, että pistoke ja johto eivät ole vahingoittuneet.
- Tarkista sulakkeet.
- Tarkista, toimiiko pariston merkkivalo (ei koske kaikkia malleja).

S-bag®-merkkivalo palaa (ei koske kaikkia malleja)

- Tarkista, onko s-bag®-pölypussi täynnä tai tukossa.
- Jos olet jo vaihtanut s-bag®-pölypussin, vaihda moottorin suodatin.

Suodattimen merkkivalo palaa (ei koske kaikkia malleja)

- Puhdista/vaihda poistoilman suodatin

Pölynimuri sammuu

Pölynimuri voi olla ylikuumentunut: irrota virtajohto pistorasiasta ja tarkista, onko suulake, putki tai letku tukossa. Anna pölynimurin jäähtyä 30 minuuttia, ennen kuin kytket virtajohdon pistorasiaan.

Mikäli pölynimuri ei vieläään toimi, ota yhteyttä valtuutettuun Electrolux-huoltoliikkeeseen.

Letkun avaaminen

Avaa letku "puristelemalla" sitä. Ole kuitenkin varovainen, mikäli tukoksen on aiheuttanut letkuun joutunut lasinpalanen tai neula.

Huomautus: takuu ei korvaa letkulle puhdistuksen aikana aiheutuneita vahinkoja.

Pölynimuriin on joutunut vettä

Moottori on vaihdettava valtuutetussa Electrolux-huoltoliikkeessä.

Takuu ei korvaa vahinkoja, jotka aiheutuvat veden joutumisesta moottoriin.

Ota muiden ongelmien kohdalla yhteyttä valtuutettuun Electrolux-huoltoliikkeeseen.

Der Staubsauger startet nicht

- Prüfen, ob das Netzkabel an die Netzsteckdose angeschlossen ist.
- Prüfen, ob der Stecker und das Kabel nicht beschädigt sind.
- Prüfen, ob eine Sicherung durchgebrannt ist.
- Prüfen, ob Batterieanzeige reagiert (nur bestimmte Modelle).

Die s-bag®-Anzeige leuchtet. (nur bei bestimmten Modellen)

- Prüfen, ob s-bag® voll oder blockiert ist.
- Falls Sie den s-bag® bereits ausgetauscht haben, den Motorfilter wechseln.

Die Filteranzeige leuchtet (nur bei bestimmten Modellen)

- Abluftfilter austauschen

Der Staubsauger stoppt

Staubsauger ist möglicherweise überhitzt. Vom Stromnetz trennen; Düse, Rohr oder Schlauch auf Verstopfung prüfen. Vor erneuter Verwendung den Staubsauger 30 Minuten abkühlen lassen.

Falls der Staubsauger danach immer noch nicht funktioniert, wenden Sie sich an ein autorisiertes Electrolux Kundendienstzentrum.

Schlauchverstopfung beseitigen

Verstopfung des Schlauchs durch "Massieren" lösen. Dabei jedoch vorsichtig vorgehen, falls die Blockierung durch durch Glas oder Nadeln im Schlauch verursacht wurde.

Hinweis: Die Garantie deckt keinerlei durch Reinigung verursachte Schäden an den Schläuchen ab.

Wasser ist in den Staubsauger eingedrungen.

Es ist notwendig, den Motor in einem autorisierten Electrolux-Servicezentrum austauschen.

Schäden am Motor, die durch eingedrungenes Wasser verursacht wurden, werden nicht durch die Garantie abgedeckt.

Falls weitere Probleme auftreten, wenden Sie sich an ein autorisiertes Electrolux-Servicezentrum.

QUELASPIRATEDU.COM

Turvaohjeet ja varoitukset

Laitetta ei ole tarkoitettu sellaisten ihmisten (lapset mukaan lukien) käytettäväksi, joiden fyysiset, sensoriset tai henkiset kyvyt ovat heikentyneet tai jotka eivät osaa käyttää laitetta, ellei heidän turvallisuudestaan vastuussa oleva henkilö ole antanut heille ohjeita laitteen käytöstä tai valvo heidän laitteen käyttöään.

Huolehdi, että lapset eivät käytä laitetta leikkikaluna.

Irrota virtajohto aina pistorasiasta ennen laitteen puhdistamista ja huoltamista. Älä koskaan käytä imuria, jos suodattimia ei ole asennettu.

Varoitus

Tässä laitteessa on sähköliitäntöjä:

- älä koskaan imuroi nestettä
- älä puhdista upottamalla veteen
- irrota virtajohto pistorasiasta, kun laitetta ei käytetä
- letku on tarkistettava säännöllisesti. Imuria ei saa käyttää, jos letku on vaurioitunut.

Edellä olevien ohjeiden vastainen käyttö voi aiheuttaa vakavia moottorivaurioita, joita takuu ei korvaa.

Älä koskaan käytä imuria

- syttyvien kaasujen yms. lähellä
- terävien esineiden imuroimiseen
- kuuman tai kylmän tuhkan tai esimerkiksi palavien savukkeiden imuroimiseen
- hienon pölyn, kuten kipsin, betonin tai jauhojen imuroimiseen.

Virtajohtoon liittyvät turvaohjeet

- Tarkista säännöllisesti, etteivät pistoke ja virtajohto ole vioittuneet. Älä käytä pölynimuria, jos virtajohto on vaurioitunut.
- Jos virtajohto on vaurioitunut, se täytyy vaihtaa valtuutetussa Electrolux-huoltoiliikkeenä vaaran välttämiseksi. Virtajohdon vauriot eivät kuulu takuun piiriin.
- Älä vedä tai nosta pölynimuria virtajohdosta.

Kaikki huolto- ja korjaustoimenpiteet on annettava valtuutetun Electrolux-huoltoiliikkeen tehtäväksi. Säilytä imuria kuivassa paikassa.

Kuluttajaneuvonta ja kestävä suunnittelu

Electrolux kiittää kaikki vastuut vahingoista, jotka ovat aiheutuneet laitteen epäasianmukaisesta käytöstä tai laitteeseen tehdyistä muutoksista.

Lisätietoja takuusta ja yhteystiedot löytyvät pakkausten mukana toimitetusta takuuvihkosesta.

Jos sinulla on huomautettavaa pölynimurista tai niistä käyttöohjeista, voit lähettää sähköpostia osoitteeseen: carelux.fsh@electrolux.fi.

Kestävä suunnittelu

Tuotteen suunnittelussa on otettu huomioon ympäristönäkökohdat. Kaikki muoviosat on merkitty kierrätysmerkillä. Lisätietoja on sivustollamme osoitteessa www.electrolux.com.

Pakkausmateriaalit ovat ympäristöystävällisiä ja ne voidaan kierrättää.

Personen (einschließlich Kindern) mit eingeschränkten körperlichen, sensorischen oder geistigen Fähigkeiten oder mit fehlender Erfahrung und Kenntnissen dürfen dieses Gerät nur unter Aufsicht oder nach Anleitung durch eine für ihre Sicherheit verantwortliche Person benutzen.

Kinder müssen beaufsichtigt werden, um zu gewährleisten, dass diese mit dem Gerät nicht spielen.

Trennen Sie das Gerät vor Reinigungs- oder Wartungsarbeiten immer vom Stromnetz. Benutzen Sie den Staubsauger niemals ohne Filter.

Vorsicht

Dieses Gerät besitzt elektrische Verbindungen:

- Keine Flüssigkeiten aufsaugen
- Zum Reinigen nicht in Flüssigkeit tauchen
- Gerät bei Nichtbenutzung immer vom Stromnetz trennen
- Der Schlauch ist regelmäßig zu überprüfen und darf bei Beschädigung nicht benutzt werden.

Oben Genanntes kann den Motor ernsthaft beschädigen. Solche Schäden sind nicht durch die Garantie abgedeckt.

Benutzen Sie den Staubsauger niemals ...

- In der Nähe von brennbaren Gasen etc.
- Für scharfkantige Gegenstände
- Für heiße oder kalte Asche, brennende Zigarettenkippen etc.
- Für feinen Staub, z. B. Gips, Beton oder Mehl.

Der Einsatz des Staubsaugers unter den oben genannten Bedingungen kann zu schweren Schäden führen, diese sind nicht durch die Garantieleistung abgedeckt.

Vorsichtsmaßnahmen hinsichtlich des Netzkabels

- Stecker und Netzkabel regelmäßig auf Beschädigungen überprüfen. Staubsauger niemals benutzen, wenn das Netzkabel beschädigt ist.
- Wenn das Netzkabel beschädigt ist, muss es zur Vermeidung von Gefahren von einem autorisierten Electrolux-Servicezentrum ausgetauscht werden. Schäden am Kabel des Staubsaugers werden von der Garantie nicht abgedeckt.
- Den Staubsauger niemals am Netzkabel ziehen oder hochheben.

Alle Wartungs- und Reparaturarbeiten müssen vom autorisierten Electrolux-Kundendienst durchgeführt werden. Staubsauger an einem trockenen Ort aufbewahren.

Verbraucherinformationen und Nachhaltigkeitsgrundsätze

Electrolux übernimmt keine Verantwortung für Schäden, die durch den unsachgemäßen Einsatz des Geräts oder unbefugten Eingriff in den Staubsauger entstehen.

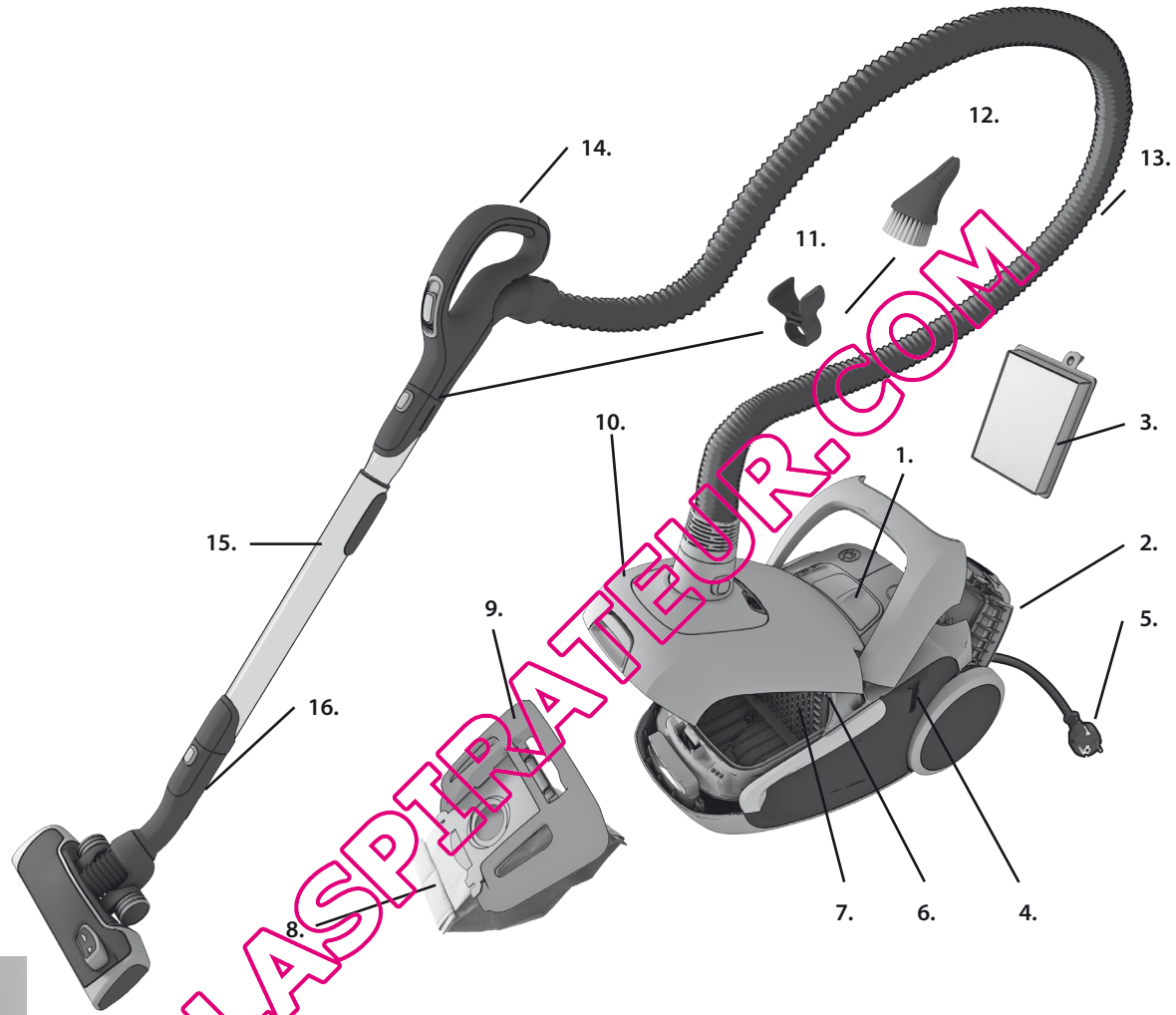
Nachhaltigkeitsgrundsätze

Dieses Produkt wurde mit Rücksicht auf die Umwelt hergestellt. Alle Plastikteile sind für Recyclingzwecke markiert. Einzelheiten darüber finden Sie auf unserer Website: www.electrolux.com

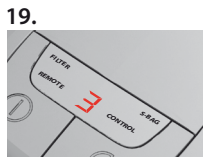
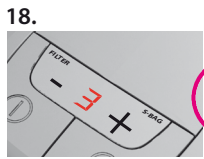
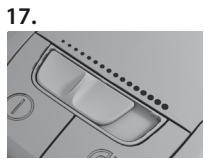
Das Verpackungsmaterial wurde mit Blick auf Umweltfreundlichkeit ausgewählt und kann wiederverwertet werden.

eng
danrus
frasuo
deita
norned
poresp
sve

gre



QUELASPIRATORE.COM





Italiano

Prima di cominciare

- Disimballare il modello UltraSilencer e il sistema AeroPro e controllare che tutti gli accessori siano inclusi*.
- Il sistema AeroPro è composto da un flessibile, un'impugnatura, un tubo e una bocchetta, progettati specificamente per il modello UltraSilencer.
- Leggere attentamente il manuale d'uso.
- Prestare particolare attenzione al capitolo Norme di sicurezza.

Buona pulizia con Electrolux UltraSilencer!

Sommario:

Utilizzo dell'aspirapolvere	40-41
Suggerimenti per ottenere risultati di pulizia ottimali	42-43
Sostituzione dei filtri	44-45
Pulizia della bocchetta AeroPro e sostituzione della batteria nell'impugnatura con comando a distanza	46-47
Ricerca ed eliminazione dei guasti	48
Norme di sicurezza	48
Informazioni per l'utente e politica di sostenibilità	49

Descrizione del modello UltraSilencer:

- 1 Display (vedere le versioni specificate di seguito)
- 2 Coperchio del filtro in uscita
- 3 Filtro in uscita
- 4 Fessura per l'aggancio di "parcheggio"
- 5 Cavo di alimentazione
- 6 Filtro motore
- 7 Supporto del filtro motore
- 8 Sacchetto s-bag®
- 9 Supporto per sacchetto s-bag®
- 10 Coperchio del contenitore di raccolta polvere
- 11 Aggancio per gli accessori
- 12 Bocchetta AeroPro 3in1
- 13 Flessibile AeroPro
- 14 Impugnatura AeroPro (vedere le versioni specificate di seguito)
- 15 Tubo telescopico AeroPro
- 16 Aggancio di "parcheggio"
- 17 Display per modelli con comando manuale*
- 18 Display per modelli con comando + - *
- 19 Display per modelli con comando a distanza*
- 20 Impugnatura AeroPro classica*
- 21 Impugnatura AeroPro ergonomica*
- 22 Impugnatura AeroPro con comando a distanza*
- 23 Impugnatura AeroPro con comando a distanza per bocchetta motorizzata*
- 24 Bocchetta AeroPro
- 25 Bocchetta motorizzata per spazzola AeroPro Power*
- 26 Bocchetta per spazzola AeroPro Turbo*
- 27 Bocchetta AeroPro Parketto*

* Gli accessori possono variare da modello a modello.

Norsk

Før du starter

- Pakk ut UltraSilencer-modellen og AeroPro-systemet, og kontroller at alt tilbehør følger med*.
- AeroPro-systemet består av en slange, et håndtak, et rør og et munnstykke som er spesialkonstruert for UltraSilencer-modellen.
- Les brukerhåndboken nøye.
- Legg særlig merke til kapitlet med sikkerhetsråd.

Lykke til med Electrolux UltraSilencer!

Innhold:

Slik bruker du støvsugeren	40-41
Tips om hvordan du får best resultat ved rengjøring	42-43
Bytte filtre	44-45
Rengjøre AeroPro-munnstykket og bytte batteriet i håndtaket med fjernkontroll	46-47
Feilsøking	48
Sikkerhetsråd	48
Forbrukerinformasjon og miljøretningslinjer	49

Beskrivelse av UltraSilencer:

- 1 Display (se versjonene dette gjelder, nedenfor)
- 2 Utløpsfilterrøkk
- 3 Utløpsfilter
- 4 Parkeringsspor
- 5 Strømledning
- 6 Motorfilter
- 7 Motorfilterholder
- 8 S-bag® (støvpose)
- 9 S-bag®-holder
- 10 Deksel for støvposerom
- 11 Klemme for tilbehør
- 12 AeroPro 3in1-munnstykke
- 13 AeroPro-slange
- 14 AeroPro-håndtak (se de versjonene dette gjelder, senere)
- 15 AeroPro-teleskoprør
- 16 Parkeringsklips
- 17 Display for modeller med manuell regulering*
- 18 Display for modeller med +/-regulering*
- 19 Display for modeller med fjernkontroll*
- 20 AeroPro Classic-håndtak*
- 21 AeroPro Ergo-håndtak*
- 22 AeroPro-håndtak med fjernkontroll*
- 23 AeroPro-håndtak med fjernkontroll for motorisert munnstykke*
- 24 AeroPro-munnstykke
- 25 Motorisert AeroPro Power Brush-munnstykke*
- 26 AeroPro Turbo Brush-munnstykke*
- 27 AeroPro Parketto-munnstykke*

* Tilbehør kan variere fra modell til modell.

eng
danrus
frasuo
deita
norned
poresp
sve

gre



Aprire il coperchio del contenitore di raccolta polvere.
Assicurarsi che il sacchetto raccogli-polvere s-bag® sia posizionato correttamente.

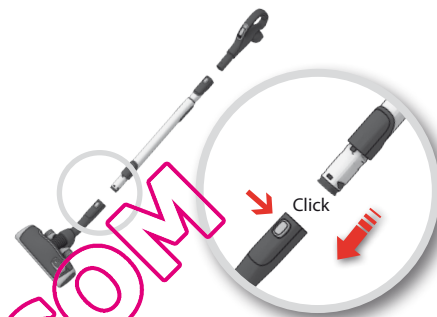
Åpne dekslet for støvposerommet.
Kontroller at s-bag® sitter på plass.



Inserire il flessibile (per rimuoverlo, premere i pulsanti di bloccaggio e staccare il tubo).
Inserire il flessibile nell'impugnatura finché il fermo non si blocca con uno scatto (premere il fermo per rilasciare il flessibile).

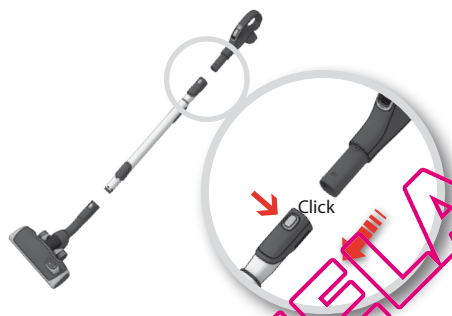
Sett inn slangen (trykk på låseknappene, og trekk ut slangen for å ta den av).

Sett slangen inn i slangehåndtaket til klemmene kommer på plass (trykk på klemmene for å løsne slangen).



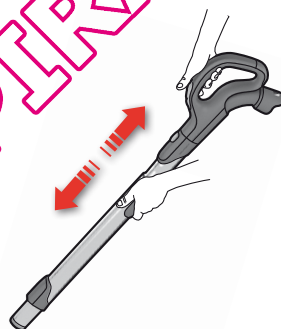
Collegare il tubo telescopico alla bocchetta per pavimenti (per rimuoverlo, premere il pulsante di bloccaggio e staccare il tubo).

Fest teleskoprøret til gulvmunnstykket (trykk på låseknappen, og trekk av munnstykket for å ta det av).



Collegare il tubo telescopico all'impugnatura del flessibile (per rimuoverlo, premere il pulsante di bloccaggio e staccare il flessibile).

Fest teleskoprøret til slangehåndtaket (trykk på låseknappen, og trekk ut slangehåndtaket for å fjerne det).



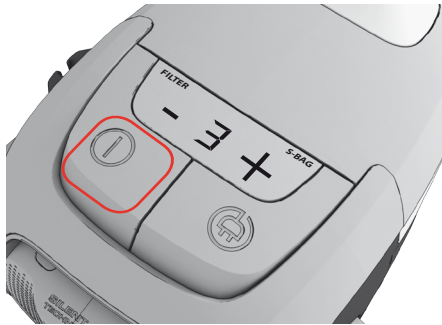
Regolare il tubo telescopico tenendo il pulsante di bloccaggio con una mano e tirando l'impugnatura con l'altra.

Juster teleskoprøret ved å holde låsen med den ene hånden og trekke i håndtaket med den andre.



Estrarre il cavo di alimentazione ed inserire la spina nella presa elettrica.

Trekk ut strømledningen, og sett støpset i stikkontakten.



Per accendere/spegnere l'aspirapolvere, premere il pulsante di accensione/spengimento.

Du slår av og på støvsugeren ved å trykke på AV/PÅ-knappen.



Per i modelli con comando a distanza, è possibile utilizzare anche il pulsante di accensione/spengimento presente sull'impugnatura.

På modeller med fjernkontroll kan du også bruke 0/1 (AV/PÅ)-knappen på håndtaket.

Regolare la potenza di aspirazione (in base al modello).
Juster sugestykken. (avhengig av modell)



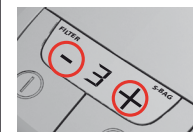
Utilizzare il comando di aspirazione sull'impugnatura per ridurre rapidamente il flusso d'aria.

Bruk sugekrollen (falskluft ventil) på håndtaket for raskt å redusere luftstrømmen.



Utilizzare il selettore a scorrimento sull'aspirapolvere per regolare la potenza di aspirazione.

Bruk glidebryteren på støvsugeren for å justere sugestykken.



Utilizzare i pulsanti + o - sull'aspirapolvere per regolare la potenza di aspirazione.

Bruk +/-vippebryten på støvsugeren for å justere sugestykken.

eng

rus
frasuo
deita
norned
poresp
sve

gre



Regolare la potenza di aspirazione (modelli con comando a distanza).

Per effettuare la regolazione manuale, premere il pulsante "-" (minimo) o il pulsante "+" (massimo).

Justere sugestykken. (Modeller med fjernkontroll.)
Trykk på "-"-knappen (minimum) eller "+"-knappen (maksimalt) for å regulere den manuelt.



Modelli con comando a distanza e bocchetta motorizzata per spazzola AeroPro Power. Per accendere e spegnere la bocchetta motorizzata, premere il pulsante SPAZZOLA sull'impugnatura.

Modeller med fjernkontroll og motorisert AeroPro Power Brush-munnstykke. Trykk på BRUSH-knappen på håndtaket for å slå på og av det motoriserte munnstykket.



Una volta terminata la pulizia, riavvolgere il cavo premendo il pulsante RIAVVOLGIMENTO.

Når du er ferdig å støvsuge, trekker du inn strømledningen **ved å trykke ned knappen for ledingsoppulling.**

Modelli con regolazione manuale:

Modeller med manuell regulering:



Per ottenere prestazioni ottimali, fare riferimento ai numeri riportati di seguito. (1 = MIN, 5 = MAX)

Se referansenumrene nedenfor for å finne optimal ytelse. (1 = MIN ; 5 = MAKS)

Modelli con display digitale:

Modells med digitalt display:



Osservare i numeri riportati in figura per ottenere prestazioni ottimali.



Følg numrene for å oppnå optimal ytelse.



1. Tende Gardiner

3in1



2. Mensole, tappezzeria, fessure, angoli Bokhyller, møbelstoff, fuger, hjørner

3in1



3. Tappeti delicati Ømtålige tepper



Spazzole su

Attenzione: su tappeti di pelliccia, con frange lunghe o con una profondità di tessitura superiore a 15 mm, disattivare la spazzola a rullo. Premere il pulsante SPAZZOLA per disattivare la spazzola a rullo.

Børster oppe

Merk: På skinnfeller og tepper med lange rynser eller en dybde på over 15 mm, skal børstevalsen være slått av på det motoriserte munnstykket. Trykk på BRUSH-knappen for å slå av børstevalsen.

4. Tappeti Tepper



Spazzole su

La bocchetta motorizzata è l'opzione migliore per aspirare la polvere e pulire a fondo i tappeti, grazie alla spazzola a rullo che ruotando scuote il tappeto. Non tenere la bocchetta motorizzata ferma in un punto mentre è in funzione la spazzola a rullo.

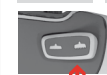
Børster oppe

Det motoriserte munnstykket fjerner støvet mest effektivt og rengjør tepper grundigere ved at den roterende børstevalsen børster opp støvet fra teppet. Ikke hold det motoriserte munnstykket i ro på teppet når børstevalsen er på.

Utilizzare la bocchetta Turbo (in base ai modelli)

Bruk turbomunnstykke (avhengig av modell)

3. 4. 5. Pavimenti duri Harde gulv



Spazzole giù

Børster nede

Spazzola a rullo attivata o disattivata, in base alle preferenze.

Børstevalsen på eller av etter eget ønske.

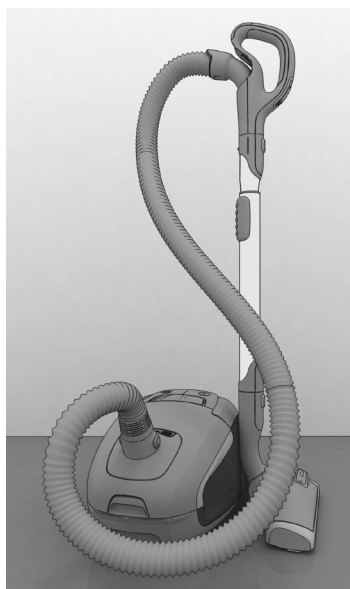
Utilizzare la bocchetta per pavimenti duri (in base ai modelli)

Bruk munnstykket for harde gulv (avhengig av modell).



Posizione di parcheggio pratica (e al contempo salvasciena) per le pause durante la pulizia.

En praktiske parkeringsstilling (som samtidig sparer ryggen) for pauser under rengjøringen.



Posizione di parcheggio per il comodo trasporto e la conservazione dell'aspirapolvere.

En parkeringsstilling som gjør det lett å bære støvsugeren og sette den til oppbevaring.

eng
danrus
frasuo
deita
norned
poresp
sve

gre

Indicatori sull'aspirapolvere - Sostituzione del sacchetto raccogli-polvere
Indikatorer på støvsugeren – skifte støvpose

Indicatori sull'aspirapolvere - Sostituzione del filtro in uscita
Indikatorer på støvsugeren – skifte utløpsfilter



Modelli con display digitale:
Sostituire il sacchetto raccogli-polvere quando si accende l'indicatore "S-BAG".

Modells med digitalt display:
Bytt støvposen når s-bag®-indikatoren lyser.

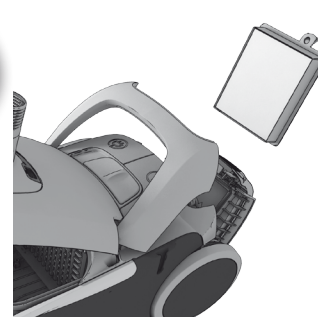
Modelli con indicatore meccanico:
Il sacchetto raccogli-polvere s-bag® deve essere sostituito al più tardi quando la finestra dell'indicatore diventa completamente rossa. Controllare la spia con la bocchetta sollevata.

Modeller med mekanisk indikator:
Støvposen, s-bag®, må skiftes ut senest når indikatorvindu er helt rødt. Avleses med munnstykket løftet.



Modelli con display digitale:
Sostituire/pulire* il filtro di scarico quando si accende l'indicatore "FILTER".

Modeller med digitalt display:
Bytt/rengjør* utløpsfilteret når filterindikatoren lyser.



Modelli con regolatore meccanico della potenza di aspirazione:
Sostituire/pulire* il filtro di scarico ogni 5 sostituzioni del sacchetto raccogli-polvere s-bag®.

Modeller med mekanisk sugestykkekontroll: Bytt/rengjør* utløpsfilteret hver femte gang du skifter ut støvposen, s-bag®.

* Solo per filtri lavabili.
* Kun skyllebare filtre



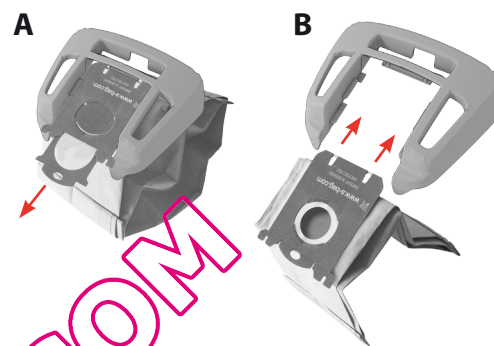
Aprire il coperchio del contenitore di raccolta polvere.

Åpne dekselet på støvposerommet.



Sollevare il supporto per s-bag®.

Løft ut s-bag®-holderen.



A Tirare il cartone per rimuovere il sacchetto s-bag® dal supporto. In questo modo il sacchetto s-bag® viene automaticamente sigillato evitando la fuoriuscita di polvere.

A Trekk i kartongen for å fjerne s-bag®/støvposen fra innsatsen. S-bag® lukkes automatisk slik at det ikke drysser støv ut av den.

B Inserire un nuovo sacchetto s-bag® spingendo il cartone lungo la scanalatura del supporto.

B Sett inn en ny s-bag® ved å skyve kartongen rett inn og helt til bunns i sporet i innsatsen.



Posizionare il supporto del sacchetto raccogli-polvere nel contenitore di raccolta polvere e chiudere il coperchio.

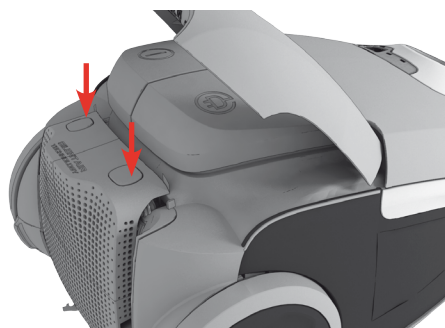
Sett støvposeholderen tilbake i støvposerommet, og lukk dekselet.

Sostituire sempre il sacchetto s-bag® quando si accende l'indicatore, anche se il sacchetto s-bag® non è pieno (potrebbe essere ostruito) e dopo avere usato detersivi in polvere per la pulizia a secco di tappeti. Usare solo sacchetti s-bag® sintetici originali Electrolux. www.s-bag.com



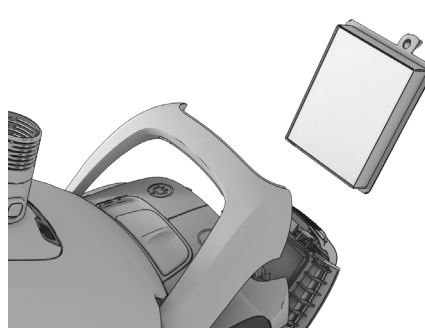
Bytt alltid s-bag® når indikatoren lyser, selv om s-bag® ikke er full (den kan være blokkert), og etter at du har brukt tepperenspulver. Bruk Electrolux' originale, syntetiske s-bag®. www.s-bag.com





Aprire il coperchio del filtro premendo simultaneamente i due pulsanti sotto l'impugnatura. Usare filtri originali Electrolux: EFH12, EFH12W, EFH13W.

Aprire filterlokket ved å trykke på begge de to knappene under håndtaket samtidig. Bruk originale Electrolux-filtre: EFH12, EFH12W, EFH13W.



Estrarre il filtro sollevandolo e controllare il colore del telaio:

Blu = **Filtro in uscita lavabile**

Verde = **Filtro in uscita non lavabile**

(In questo caso, sostituirlo con uno nuovo)

Løft ut filteret, og se på fargen på rammen.

Blå = **skyllbart utløpsfilter**

Grønn = **ikke-skyllbare utløpsfilter**

(det må skiftes ut med ett nytt)

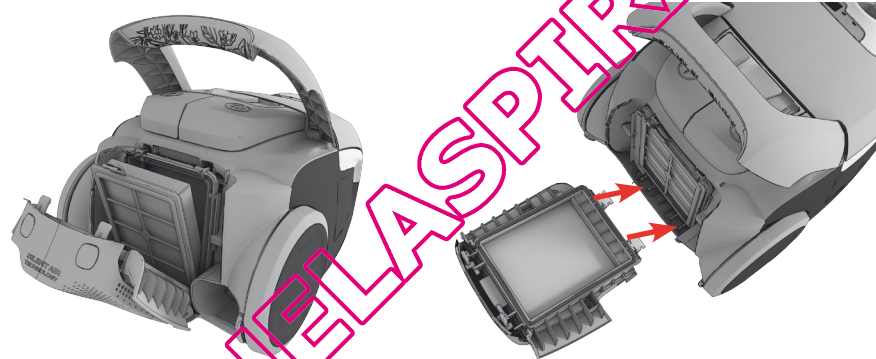


Pulizia del filtro in uscita lavabile. Sciacquare la parte interna (lato sporco) con acqua tiepida. Battere delicatamente sul telaio del filtro per rimuovere l'acqua. Ripetere l'operazione quattro volte.

Nota: non utilizzare detersivi ed evitare di toccare la superficie del filtro. Lasciar asciugare completamente il filtro (minimo 72 ore a temperatura ambiente) prima di riposizionarlo. Si consiglia di sostituire anche il filtro lavabile almeno una volta all'anno oppure quando è molto sporco o anneggiato.

Rengjøre det skyllbare utløpsfilteret. Skyll insiden (den skitne siden) under lunkent vann. Gi filterrammen et lett slag for å fjerne vannet. Gjenta prosessen fire ganger.

Merk: Ikke bruk rengjøringsmiddel og ikke berør filteroverflaten. La filteret tørke helt (minst 12 timer i romtemperatur) før du setter det tilbake på plass! Vi anbefaler at du bytter det skyllbare filteret minst én gang i året eller når det er veldig skittent eller skadet.



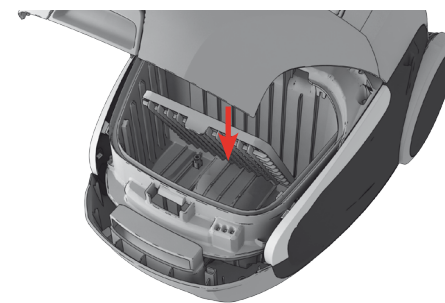
Una volta sostituito il filtro, **riposizionare il coperchio del filtro** fino a far scattare i due pulsanti in posizione.

Når filteret er byttet ut, **kan filterlokket skyves tilbake** til de to knappene klikker på plass.

Se il coperchio del filtro si allenta, ripristinarlo posizionando le due cerniere in basso e spingendo il coperchio indietro fino a far scattare i due pulsanti in posizione.

Hvis filterlokket løsner, setter du det tilbake ved å sette de to hengslene nederst og skyve filterlokket tilbake til begge de to knappene klikker på plass

Sostituzione del filtro del motore Bytte motorfilteret

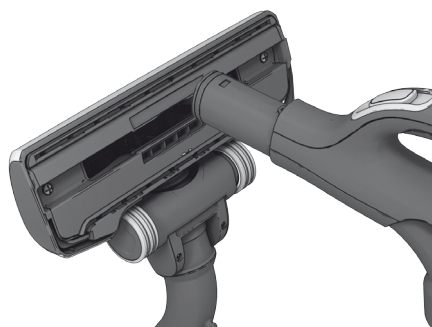


Sostituire il filtro del motore quando è sporco oppure ogni 5 sostituzioni del sacchetto s-bag®. Spingere verso il basso il supporto del filtro ed estrarlo. Sostituire il filtro e chiudere il coperchio.

Bytt motorfilteret når det er skittent eller etter hver femte s-bag®. Trykk filterholderen ned, og trekk den ut. Bytt filteret, og lukk lokket.

eng
danrus
frasuo
deita
norned
poresp
sve

gre



Staccare la bocchetta dal tubo. Per pulire la bocchetta, utilizzare l'impugnatura del flessibile.

Ta munnstykket av røret. Rengjør munnstykket med slangehåndtaket.



Se le rotelle sono bloccate, pulirle rimuovendo i copriruota con l'ausilio di un piccolo cacciavite.

Hvis hjulene ikke går rundt, rengjør du dem ved å fjerne hjuldekselet med en liten skrutrekker.

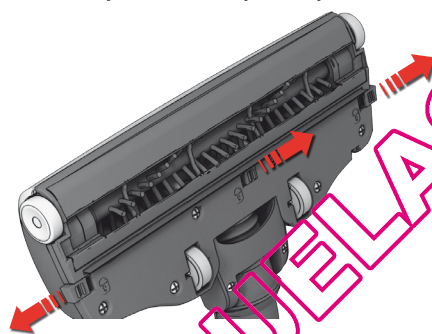


Svitte l'asse delle ruote e pulire tutte le parti. Rimontare i componenti in ordine inverso.

Skru av hjulaksen, og rengjør alle delene. Sett sammen delene igjen.

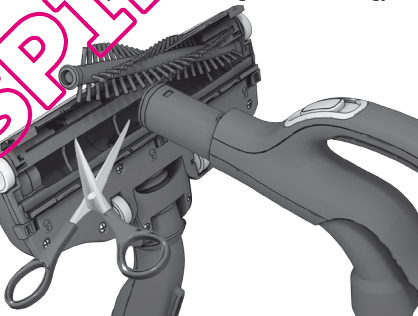
Pulizia della bocchetta motorizzata / Rengjøre det motoriserte munnstykket

⚠ Staccare sempre la bocchetta prima di pulirla. / ⚠ Koble alltid munnstykket fra støvsugeren før du rengjør det!



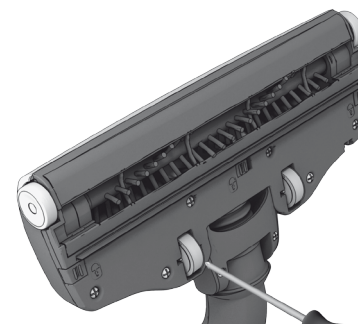
Aprire il coperchio della spazzola a rullo spingendo sui fermi. In questo modo si liberano le rotelle anteriori per agevolarne la pulizia.

Åpne dekselet for børstevalsen ved å skyve låsene til side. Dermed frigjøres forhjulene, slik at du kan rengjøre dem.



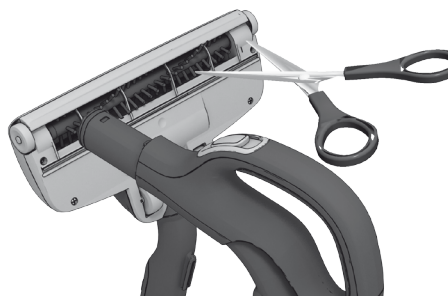
Estrarre la spazzola a rullo e rimuovere eventuali fibre rimaste impigliate tagliandole con le forbici. Per pulire la bocchetta, utilizzare l'impugnatura del flessibile. Rimontare i componenti in ordine inverso.

Trekk ut børstevalsen, og fjern tråder som har viklet seg inn, ved å klippe dem med en saks. Rengjør munnstykket med slangehåndtaket. Sett sammen delene igjen.



Se le rotelle sono bloccate, rimuoverle con cura utilizzando un piccolo cacciavite.

Hvis hjulene ikke går rundt, tar du dem forsiktig av ved å bruke en liten skrutrekker.



Pulizia della bocchetta Turbo. (solo per alcuni modelli)
Staccare la bocchetta dal tubo dell'aspirapolvere e rimuovere le fibre e gli altri oggetti impigliati tagliandoli con le forbici. Per pulire la bocchetta, utilizzare l'impugnatura del flessibile.

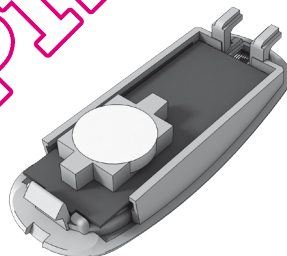
Rengjøre turbomunnstykket. (kun enkelte modeller)
Koble munnstykket fra støvsugerrøret, og fjern tråder osv. som er viklet inn, ved å klippe dem vekk med en saks. Rengjør munnstykket med slangehåndtaket.

Sostituzione della batteria nell'impugnatura con comando a distanza / Bytte batteri i håndtaket med fjernkontroll



Sostituire la batteria quando la spia luminosa non risponde alla pressione di alcun pulsante.


Bytt batteri når lysindikatoren ikke reagerer når du trykker på en knapp.




Utilizzare solo batterie al litio tipo CR2032. Rimuovere le batterie dall'apparecchio e smaltirle in modo sicuro prima di rottamare l'elettrodomestico.

Bruk bare litiumbatterier av typen CR2032. Du må ta batteriene ut av støvsugeren før du kasserer den, og kaste batteriene på en forsvarlig måte.



 Le impugnature con comando a distanza e sistema di bocchetta motorizzata NON hanno batterie o spie luminose, quindi NON tentare di aprire l'impugnatura motorizzata.

 Håndtaket med fjernkontroll for motorisert munnstykke har IKKE batterier eller lysindikator, så IKKE prøv å åpne håndtaket.

eng
dan

rus
fra

suo
de

ita
nor

ned
por

esp
sve

gre

L'aspirapolvere non si accende

- Controllare che il cavo sia collegato alla presa di corrente elettrica.
- Controllare che la spina e il cavo non siano danneggiati.
- Controllare che non vi sia un fusibile bruciato.
- Controllare che la spia luminosa della batteria risponda ai comandi (solo per alcuni modelli).

L'indicatore del sacchetto s-bag® è acceso (solo per alcuni modelli)

- Controllare che il sacchetto s-bag® non sia pieno o ostruito.
- Se il sacchetto s-bag® è già stato sostituito, sostituire il filtro del motore.

L'indicatore del filtro è acceso (solo per alcuni modelli)

- Sostituire il filtro in uscita.

L'aspirapolvere si spegne

Possibile surriscaldamento dell'aspirapolvere: scollegarlo dalla rete elettrica e controllare che la bocchetta, il tubo telescopico o il flessibile non siano ostruiti. Lasciare raffreddare l'aspirapolvere per 30 minuti prima di collegarlo e accenderlo di nuovo.

Se l'aspirapolvere continua a non funzionare, contattare un centro di assistenza Electrolux autorizzato.

Svuotamento del flessibile

Per svuotare il flessibile, schiacciarlo. Prestare tuttavia molta attenzione qualora l'ostruzione sia dovuta a frammenti di vetro o aghi.

Nota: la garanzia non copre eventuali danni subiti dai flessibili mentre li si pulisce.

Infiltrazione d'acqua nell'aspirapolvere

È necessario far sostituire il motore presso un centro di assistenza autorizzato Electrolux. I danni al motore causati dall'infiltrazione d'acqua non sono coperti dalla garanzia.

Per altri problemi contattare un centro di assistenza Electrolux autorizzato.

Støvsugeren starter ikke

- Kontroller at støpselet er satt inn i stikkkontakten.
- Kontroller at støpselet og ledningen ikke er skadet.
- Kontroller at ingen sikringer er gått.
- Kontroller om batteriindikatorlampen lyser (bare enkelte modeller).

S-bag®-indikatoren lyser (kun visse modeller)

- Kontroller om s-bag® er full eller blokkert.
- Hvis du allerede har byttet s-bag®, bytter du motorfilteret.

Filterindikatoren lyser (kun visse modeller)

- Bytt utløpsfilteret

Støvsugeren stanser

Støvsugeren kan være overopphetet. Dekk støpselet ut av stikkkontakten. Kontroller om munnstykket, røret eller slangen er blokkert. La støvsugeren kjøle seg ned i 30 minutter før du slår den på igjen.

Hvis støvsugeren fortsatt ikke virker, kontakter du et Electrolux-autorisert servicesenter.

Fjerne blokkeringer fra slangen

Fjern blokkeringer fra slangen ved å klemme den. Vær forsiktig i tilfelle tilstoppingen skyldes glass, nåler e.l.

Merk: Garantien dekker ikke skade på slangen ved rengjøring.

Det har kommet vann i støvsugeren

Motoren må skiftes ut på et Electrolux-autorisert servicesenter. Skade på motoren som er forårsaket av vann, dekkes ikke av garantien.

Hvis du har andre problemer med støvsugeren, kontakter du et Electrolux-autorisert servicesenter.

QUELASPIRATORE.COM

**Requisiti e avvertenze per la sicurezza**

L'apparecchio non è destinato ad essere utilizzato da persone, compresi i bambini, con ridotte capacità fisiche, mentali o sensoriali o con esperienza e/o competenze insufficienti, a meno che non siano sotto la supervisione di una persona responsabile della loro sicurezza o non vengano da essa istruite sull'utilizzo dell'apparecchio.

Sorvegliare i bambini per evitare che giochino con l'apparecchio.

Prima di effettuare la pulizia o la manutenzione dell'apparecchio, scollegare la spina dall'alimentazione elettrica.
Non utilizzare mai l'aspirapolvere senza filtri.

Avvertenza

L'apparecchio contiene collegamenti elettrici:

- Non aspirare liquidi.
- Non immergere l'apparecchio in detergenti liquidi.
- Scollegare sempre l'aspirapolvere dall'alimentazione quando non è in uso.
- Controllare regolarmente lo stato del flessibile e non utilizzarlo se danneggiato.

I casi sopracitati possono causare seri danni al motore e non sono coperti da garanzia.

Non utilizzare mai l'aspirapolvere:

- In prossimità di gas infiammabili ecc.
- Su oggetti appuntiti
- Su cenere calda o fredda, mozziconi di sigaretta accesi, ecc.
- Su polvere fine, ad esempio inonaco, calcestruzzo, farina.

Precauzioni per il cavo elettrico

- Controllare regolarmente che la spina e il cavo non siano danneggiati. Non utilizzare l'aspirapolvere se il cavo è danneggiato.
- Se il cavo di alimentazione è danneggiato, deve essere sostituito presso un centro di assistenza Electrolux autorizzato per evitare eventuali pericoli. I danni al cavo dell'aspirapolvere non sono coperti da garanzia.
- Non tirare o sollevare l'aspirapolvere afferrandolo per il cavo.

Qualsiasi intervento di manutenzione e riparazione deve essere eseguito presso un centro di assistenza autorizzato Electrolux. Riporre l'aspirapolvere in un luogo asciutto.

Informazioni per l'utente e politica di sostenibilità

Electrolux declina ogni responsabilità per tutti i danni derivanti da un uso improprio o in caso di manomissione dell'apparecchio.

Per ulteriori informazioni sui contatti in merito a garanzia e servizio clienti, consultare l'opuscolo relativo alla garanzia accluso nella confezione.

Politica della sostenibilità

Questo prodotto è progettato nel rispetto dell'ambiente. Tutte le parti in plastica sono riciclabili. Per ulteriori dettagli, consultare il sito Web: www.electrolux.com.

Il materiale di imballaggio è ecologico e riciclabile.

Sikkerhetskrav og forholdsregler

Apparatet skal ikke brukes av personer (inkludert barn) med reduserte fysiske, sensoriske eller mentale evner eller manglende erfaring eller kunnskap, med mindre de får opplæring i bruk av apparatet under tilsyn av en person som er ansvarlig for deres sikkerhet.

Pass på at barn ikke leker med apparatet.

Trekk alltid støpselet ut av stikkkontakten før du rengjør eller vedlikeholder apparatet. Bruk aldri støvsugeren uten filter.

Forsiktig

Dette apparatet inneholder elektriske forbindelser:

- Væske må ikke støvsuges
- Må ikke senkes i væske for rengjøring
- Trekk ut støpselet fra stikkkontakten når apparatet ikke er i bruk.
- Kontroller slangen regelmessig. Den må ikke brukes hvis den er skadet.

Det ovennevnte kan føre til alvorlig skade på motoren som ikke dekkes av garantien.

Bruk aldri støvsugeren

- nær brennbare gasser osv.
- på skarpe gjenstander
- på varm eller kald asfalte eller andre rester etter forbrenning, tente sigarettstumper osv.
- på fint støv, for eksempel murpuss, betong eller mel

Forholdsregler for strømledningen

- Kontroller regelmessig at støpselet og ledningen ikke er skadet. Hvis strømledningen er skadet, må støvsugeren ikke brukes.
- Hvis ledningen er skadet, kan den bare skiftes ut av et autorisert Electrolux-servisesenter for å unngå farlige situasjoner. Skader på strømledningen dekkes ikke av garantien.
- Støvsugeren må ikke trekkes eller løftes etter strømledningen.

All service og alle reparasjoner må utføres av et Electrolux- autorisert servicesenter. Oppbevar støvsugeren på et tørt sted.

Forbrukerinformasjon og miljøretningslinjer

Electrolux fraskriver seg alt ansvar for skader som oppstår som følge av feil bruk av apparatet eller eksperimentering med apparatet.

Hvis du vil ha mer informasjon om garanti og kontakter for forbrukere, kan du se i garantiheftet som fulgte med i pakken.

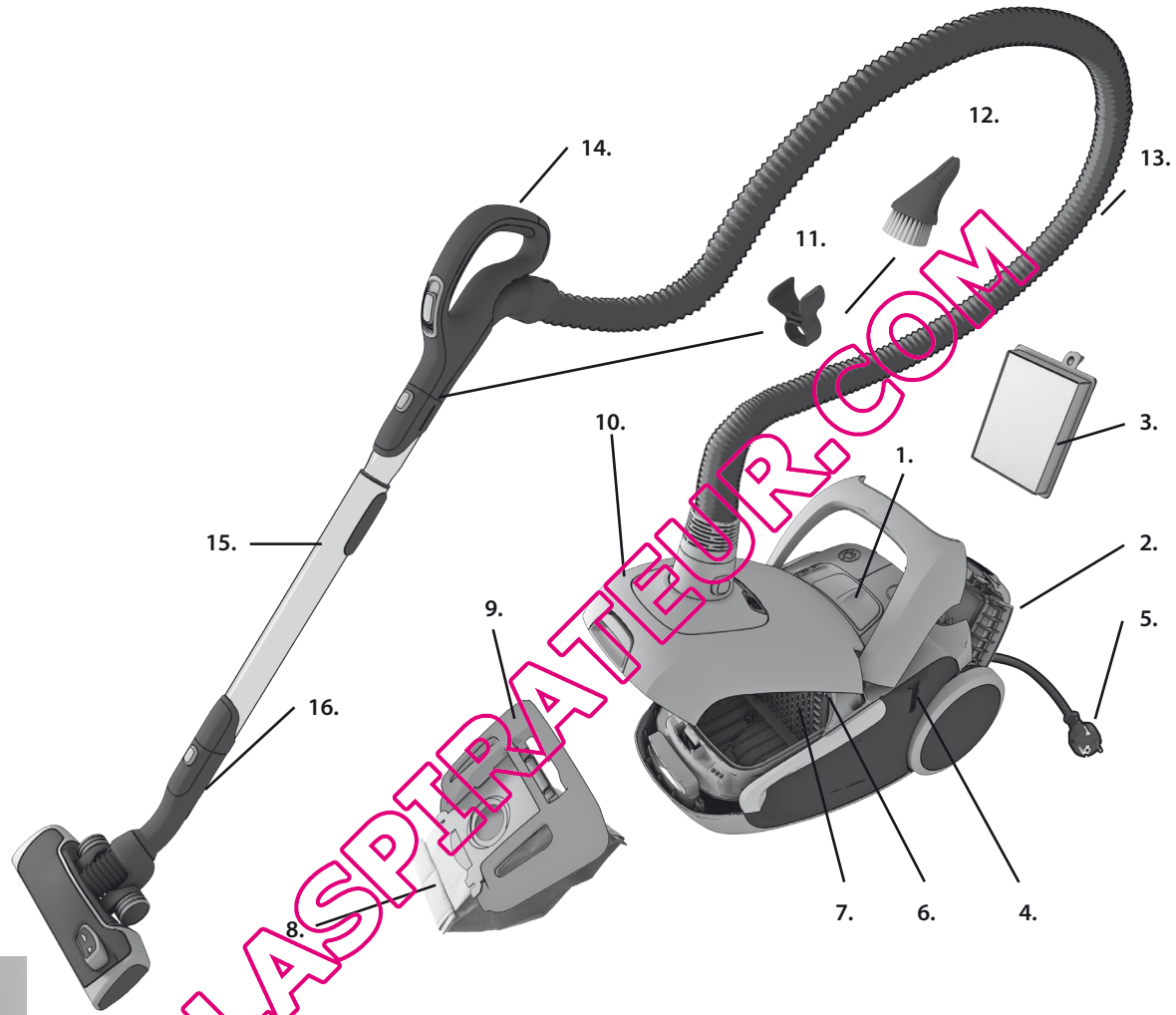
Miljøretningslinjer

Produktet er utviklet med tanke på miljøet. Alle plastdeler er merket som gjenvinnbare. Hvis du vil ha mer informasjon, kan du besøke webområdet vårt: www.electrolux.com

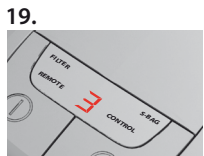
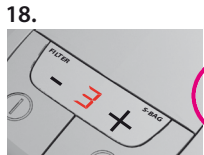
Emballasjen er miljøvennlig og kan gjenvinnes.

eng
danrus
frasuo
deita
norned
poresp
sve

gre



QUELASPIRATORE.COM





Nederlands

Voordat u begint

- Pak uw UltraSilencer-model en het AeroPro-systeem uit en controleer of alle accessoires aanwezig zijn*.
- Het AeroPro-systeem omvat een slang, handgreep, buis en mondstuk die speciaal zijn ontworpen voor uw UltraSilencer-model.
- Lees de gebruiksaanwijzing zorgvuldig door.
- Geef vooral aandacht aan de veiligheidsinstructies.

Veel plezier met uw Electrolux UltraSilencer!

Inhoud:

Gebruik van de stofzuiger	52-53
Tips voor de beste schoonmaakresultaten	54-55
De filters vervangen	56-57
Het AeroPro-mondstuk schoonmaken en de batterij van de afstandsbediening vervangen	58-59
Problemen oplossen	60
Veiligheidsadvies	60
Klantinformatie en milieubeleid	61

Beschrijving van de UltraSilencer:

- 1 Display (zie de onderstaande gespecificeerde versies)
- 2 Klep van uitlaatfilter
- 3 Uitlaatfilter
- 4 Parkeersleuf
- 5 Snoer
- 6 Motorfilter
- 7 Motorfilterhouder
- 8 S-bag®
- 9 S-bag®-houder
- 10 Klep van stofzakruimte
- 11 Accessoireklem
- 12 AeroPro 3-in-1-mondstuk
- 13 AeroPro-slang
- 14 AeroPro-handgreep (zie de gespecificeerde versies verderop in dit document)
- 15 AeroPro-telescoopbuis
- 16 Parkeerklam
- 17 Display voor modellen met handbediening*
- 18 Display voor modellen met + - bediening*
- 19 Display voor modellen met afstandsbediening*
- 20 Klassieke AeroPro-handgreep*
- 21 Ergonomische AeroPro-handgreep*
- 22 AeroPro-handgreep met afstandsbediening*
- 23 AeroPro-handgreep met afstandsbediening voor gemotoriseerd mondstuk*
- 24 AeroPro-mondstuk
- 25 Gemotoriseerd AeroPro-mondstuk met powerbrush*
- 26 AeroPro-mondstuk met turbobrush*
- 27 AeroPro-parketmondstuk*

* Accessoires kunnen per model verschillen.

Português

Antes de começar

- Desembale o seu modelo UltraSilencer e o sistema AeroPro e verifique se foram incluídos todos os acessórios*.
- O sistema AeroPro inclui uma mangueira, uma pega, um tubo e uma escova especificamente concebidos para o seu modelo UltraSilencer.
- Leia cuidadosamente o manual do utilizador.
- Preste especial atenção ao capítulo Avisos de segurança.

Tire o máximo partido do seu Electrolux UltraSilencer!

Índice:

Como utilizar o aspirador	52-53
Sugestões para obter os melhores resultados de limpeza	54-55
Substituição dos filtros	56-57
Limpeza da escova AeroPro e substituição das pilhas na pega com controlo remoto	58-59
Resolução de problemas	60
Avisos de segurança	60
Informação ao consumidor e política de sustentabilidade	61

Descrição do seu UltraSilencer:

- 1 Display (consulte as versões especificadas abaixo)
- 2 Tampa do filtro de saída de ar
- 3 Filtro de saída de ar
- 4 Encaixe de arrumação
- 5 Cabo
- 6 Filtro do motor
- 7 Grelha do filtro do motor
- 8 Saco de poeiras S-bag®
- 9 Suporte do saco S-bag®
- 10 Tampa do compartimento do pó
- 11 Clips para os acessórios
- 12 Acessório AeroPro 3em1
- 13 Mangueira do AeroPro
- 14 Pega do AeroPro (consulte as versões especificadas mais adiante)
- 15 Tubo telescópico do AeroPro
- 16 Sistema com clip de estacionamento
- 17 Display de modelos com controlo manual*
- 18 Display de modelos com controlo + - *
- 19 Display de modelos com controlo remoto*
- 20 Pega do AeroPro Classic*
- 21 Pega do AeroPro Ergo*
- 22 Pega com Controlo Remoto do AeroPro*
- 23 Pega com Controlo Remoto do AeroPro para escova eléctrica motorizada.*
- 24 Escova AeroPro
- 25 Escova Eléctrica motorizada AeroPro*
- 26 Escova Turbo AeroPro*
- 27 Escova Parquet AeroPro*

* Os acessórios podem variar de modelo para modelo.

eng
danrus
frasuo
deita
norned
poresp
sve

gre



Open de klep van de stofzakruimte.
Controleer of er een s-bag® in de stofzuiger is geplaatst.

Abra a tampa do compartimento do pó.
Verifique se o saco de poeiras s-bag® está no lugar apropriado.

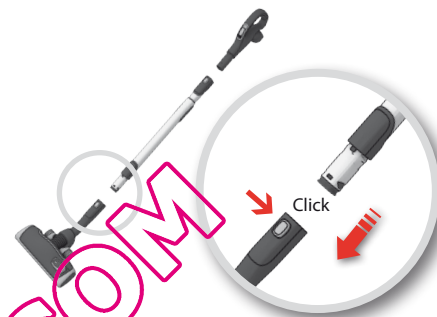


Bevestig de slang (om deze weer te verwijderen, drukt u op de vergrendelknoppen en trekt u de slang eruit).

Schuif de slang in de slanggreep totdat deze in de vergrendelingen klikt (druk op de vergrendelingen om de slang los te maken).

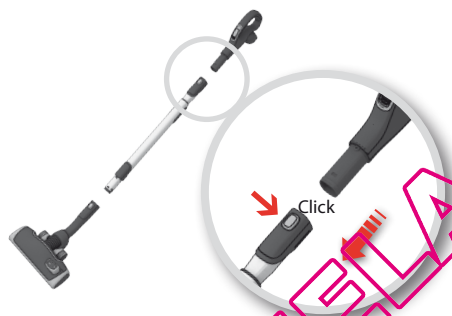
Insira a mangueira (para a remover, prima os botões de bloqueio e retire a mangueira).

Introduza a mangueira na pega da mangueira até o engate fazer clique ao prender (prima o engate para libertar a mangueira).



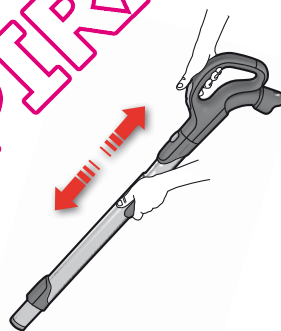
Bevestig de telescoopbuis aan het mondstuk (om deze weer te verwijderen, drukt u op de vergrendelknop en trekt u het mondstuk eruit).

Insira o tubo telescópico no bocal da escova (para o remover, prima o botão de bloqueio e retire a escova).



Bevestig de telescoopbuis aan de handgreep (om deze weer te verwijderen drukt u op de vergrendelknop en trekt u de handgreep eruit)

Insira o tubo telescópico à pega do aspirador (para a remover, prima o botão de bloqueio e retire a pega do aspirador).



Stel de lengte van de telescoopbuis in door met één hand de vergrendeling vast te houden en met de andere hand aan de handgreep te trekken.

Ajuste o tubo telescópico premindo o botão de bloqueio com uma mão e puxando a pega com a outra mão



Trek het snoer uit de stofzuiger en steek de stekker in het stopcontact.

Puxe o cabo de alimentação e introduza-o na tomada.



Zet de stofzuiger aan/uit door op de knop AAN/UIT te drukken.

Ligue/desligue o aspirador premindo o botão Ligar/Desligar.



Modellen met afstandsbediening kunnen ook worden bediend via de knop 0 / 1 (AAN/UIT) op de handgreep.

Os modelos com controlo remoto também podem ser colocados a funcionar através do botão 0 / 1 (Ligar/Desligar) da pega.

De zuigkracht instellen (afhankelijk van het model)
Ajuste a potência de sucção. (depende do modelo)



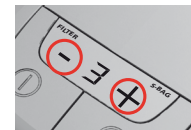
Gebruik de zuigkrachtregelaar op de handgreep om de luchtstroom snel te verminderen.

Utilize o controlo de sucção na pega para reduzir rapidamente o fluxo de ar.



Stel de zuigkracht in met de schuifregelaar op de stofzuiger.

Utilize o controlo de cursor no aspirador para ajustar a potência de sucção.



Stel de zuigkracht in met de kantelknop + of - op de stofzuiger.

Utilize as teclas "+" ou "-" no aspirador para ajustar a potência de sucção.



De zuigkracht instellen (modellen met afstandsbediening) Als u de zuigkracht handmatig wilt instellen, drukt u op de knop '-' (minimum) of op de knop '+' (maximum).

Ajuste a potência de sucção. (Modelos com controlo remoto.) Para regular manualmente, prima o botão "-" (mínimo) ou o botão "+" (máximo)



Modellen met afstandsbediening en gemotoriseerd AeroPro-mondstuk met powerbrush. Zet het gemotoriseerde mondstuk aan en uit door op de handgreep op de knop BRUSH te drukken.

Modelos com controlo remoto e escova eléctrica motorizada AeroPro. Para ligar e desligar a escova eléctrica motorizada, prima o botão BRUSH na pega.



Rol na het stofzuigen **het snoer op door op de knop REWIND te drukken..**

Depois de aspirar, **enrole o cabo de alimentação premindo o botão REWIND.**

eng
danrus
frasuo
deita
norned
poresp
sve

gre

Modellen met handbediening:**Modelos com regulação manual:**

Zie de onderstaande referentienummers voor de optimale prestaties.
(1 = MIN ; 5 = MAX)

Consulte os números de referência abaixo para localizar o desempenho ideal.
(1 = MÍN; 5 = MÁX)

Modellen met digitaal display:**Modelos com display digital:**

Gebruik de nummers om de optimale zuigkracht in te stellen.



Siga os números para obter o desempenho ideal.

**1. Gordijnen
Cortinas****3in1****2. Boekenplanken, bekleding, spleten, hoeken
Estantes, estofos, fendas, cantos****3in1****3. Kwetsbare tapijten
Tapetes delicados**

Borstels in.

Let op: op dierenhuiden, tapijten met lange franjes of met een doordikte van meer dan 15 mm moet de borstelrol van het gemotoriseerde mondstuk worden uitgezet. Druk op de knop BRUSH om de borstelrol uit te zetten.

Escovas para cima.

Atenção: em tapetes com pelo, tapetes com franjas compridas ou tapetes com uma espessura superior a 15 mm, não utilizar a escova eléctrica motorizada. Para parar a escova prima o botão BRUSH.

**4. Tapijten
Tapetes**

Borstels in.

Het gemotoriseerde mondstuk is het beste middel om stof te verwijderen van tapijten en ze goed schoon te maken, doordat de draaiende borstelrol stevig contact maakt met het tapijt. Laat het mondstuk niet op één plaats staan terwijl de borstelrol draait.

Escovas para cima.

A escova eléctrica motorizada é a mais indicada para aspirar e limpar em profundidade os tapetes, graças à sua escova rotativa. Não guarde a escova eléctrica motorizada enquanto a escova estiver a girar.

Gebruik van het turbomondstuk
(afhankelijk van model)

Utilizar a escova Turbo
(depende do modelo aspirador que tiver)

**3. 4. 5. Harde vloeren
Pisos duros**

Borstels uit.
Escovas para baixo.

Borstelrol naar keuze aan of uit.
Escova eléctrica ligada ou desligada, conforme preferir.



Gebruik van het mondstuk voor harde vloeren
(afhankelijk van model)

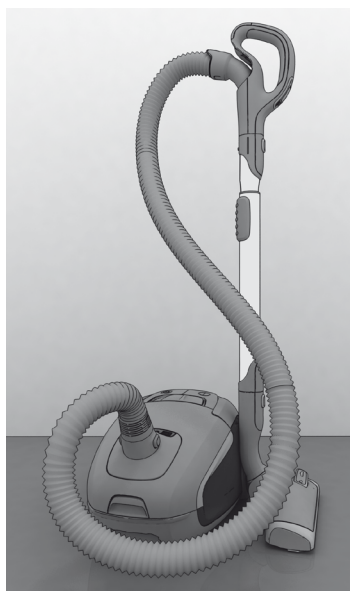
Utilizar a escova Parquet Aeropro
(depende do modelo de aspirador que tiver)





Een gemakkelijke parkeerstand (uw rug wordt gespaard) als het stofzuigen tijdelijk wordt onderbroken.

Uma posição de arrumação prática (que funciona também de forma a proteger as suas costas) para quando fizer uma pausa durante a aspiração.



Een parkeerstand waarin u de stofzuiger gemakkelijk kunt dragen en opbergen.

Uma posição de arrumação que facilita o transporte e arrumação do aspirador.



eng

rus

suo

ita

ned

esp

gre

Indicatoren op de stofzuiger – vervangen van de stofzak
Indicadores do aspirador – substituição do saco de poeiras

Indicatoren op de stofzuiger – vervangen van het uitlaatfilter
Indicadores do aspirador – substituir o filtro de saída de ar



Modellen met digitaal display: Vervang de stofzak als het indicatielampje 's-bag' brandt.

Modelos com display digital: O saco de poeiras deve ser substituído quando o indicador s-bag® se acender.

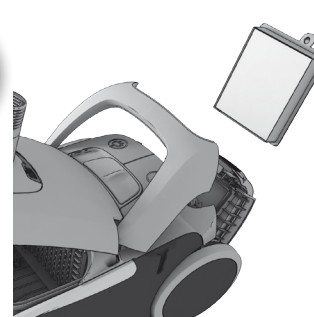
Modellen met mechanische indicator: De stofzak/s-bag® moet in ieder geval worden vervangen wanneer het indicatiewinster helemaal rood is. Lees het venster af terwijl u het mondstuk omhoog houdt.

Modelos com indicador mecânico: O saco de poeiras, s-bag®, tem de ser substituído, o mais tardar, quando a janela do indicador estiver completamente vermelha. Veja o indicador com a escova levantada do chão.



Modellen met digitaal display: Vervang/reinig* het uitlaatfilter wanneer de 'filter'-indicator brandt..

Modelos com display digital: Substitua/limpe* o filtro de saída de ar quando o indicador "filter" ficar iluminado.



Modellen met mechanische zuigkrachtbediening: Vervang/reinig* het uitlaatfilter bij elke vijfde keer dat u de stofzak/s-bag® vervangt.

Modelos com controlo mecânico de potência de sucção: Substitua/limpe* o filtro de saída de ar a cada 5 substituições do saco de poeiras, s-bag®

* Uitsluitend uitwasbare filters
* Apenas para filtros laváveis



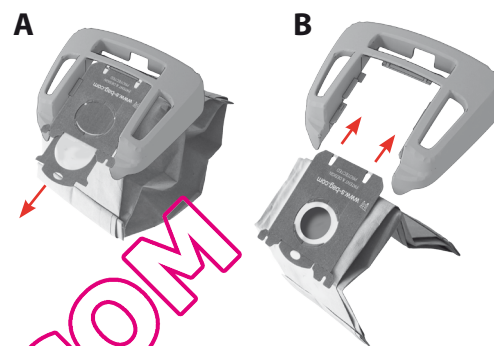
Open de klep van de stofzakruimte.

Abra a tampa do compartimento do pó.



Verwijder de s-bag®-houder.

Levante o suporte do saco s-bag®.



A Trek aan het karton om de -bag® uit de insteekhouder te tillen. De s-bag® wordt zo automatisch gesloten en er kan geen stof meer ontsnappen.

A Puxe a parte de cartão para remover o saco s-bag® do encaixe. Esta acção fecha automaticamente o saco s-bag® e impede o pó de sair para o ar.

B Breng een nieuwe s-bag® aan door het karton tot aan het einde van de groef op de insteekhouder te duwen.

B Insira um saco s-bag® novo puxando a parte de cartão até ao fim da ranhura do encaixe.



Plaats de stofzakhouder terug in de stofzakruimte en sluit de klep.

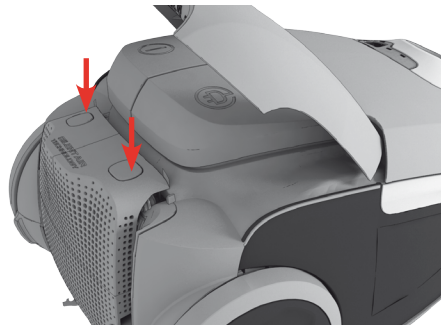
Coloque novamente o suporte do saco do pó no compartimento do pó e feche a tampa.

Vervang de s-bag® altijd wanneer het indicatielampje brandt, ook als de s-bag® nog niet vol is (mogelijk is er een verstopping), en altijd nadat u tapijtreiniger in poedervorm hebt gebruikt. Gebruik uitsluitend de originele synthetische s-bag® van Electrolux.
www.s-bag.com



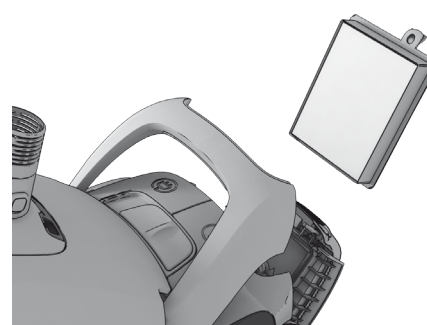
Substitua sempre o saco s-bag® quando o sinal indicador se acender, mesmo que o saco s-bag® não esteja cheio (poderá estar bloqueado) e depois de utilizar pó de limpeza de tapetes. Utilize apenas os sacos s-bag® sintéticos originais da Electrolux.
www.s-bag.com





Open de filterklep door de twee knoppen onder de handgreep tegelijkertijd in te drukken. Gebruik originele Electrolux-filters: EFH12, EFH12W, EFH13W.

Abra a tampa do filtro premindo simultaneamente os dois botões existentes sob a pega na parte de trás do aspirador. Utilize filtros originais da Electrolux: EFH12, EFH12W, EFH13W.



Verwijder het filter en bekijk de kleur van het frame:
Blauw = **uitwasbaar uitlaatfilter**
Groen = **niet-uitwasbaar uitlaatfilter**
(dit filter moet door een nieuw filter worden vervangen)

Retire o filtro e verifique a cor da estrutura:
Cor azul = **Filtro de saída de ar lavável**
Cor verde = **Filtro de saída de ar não lavável**
(tem de ser substituído por um novo)



Het uitwasbare uitlaatfilter reinigen Spoel de binnenkant (vuile kant) af onder lauw stromend water. Klop op het filterframe om het water te verwijderen. Herhaal dit vier keer.

Opmerking: gebruik geen schoonmaakmiddelen en raak het filteroppervlak niet aan. Laat het filter volledig drogen (minimaal 12 uur op kamertemperatuur) voordat u het terugplaatst! We raden aan om het uitwasbare filter ook minstens eenmaal per jaar of als het erg vuil of beschadigd is te vervangen.

Limpeza do filtro de saída de ar lavável. Lave o interior (o lado sujo) do filtro em água fria corrente. Bata suavemente na estrutura do filtro para remover o excesso de água. Repita o processo quatro vezes.

IMPORTANTE: Não utilize agentes de limpeza no filtro e evite tocar na superfície do filtro. Deixe o filtro secar completamente ao ar (mín. de 12 h à temperatura ambiente) antes de voltar a instalá-lo! (Evitar a exposição directa ao sol ou colocação sobre fontes de calor) Recomendamos que o filtro lavável seja substituído pelo menos uma vez por ano ou quando estiver muito sujo ou danificado.

Het motorfilter vervangen
Substituição do filtro do motor

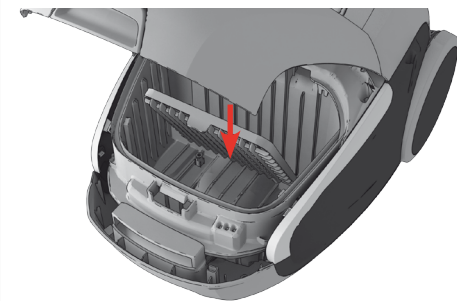


Als het filter is vervangen, kan de klep van het filter worden teruggedruwd tot dat de twee knoppen vastklikken.

Depois do filtro ter sido substituído, deverá **empurrar a tampa do filtro** até que os dois botões emitam um estalido.

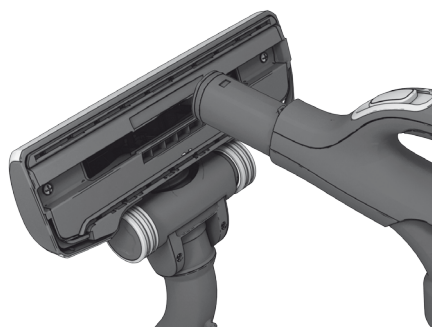
Als de klep van het filter loskomt, plaatst u het terug door de twee scharnieren onderin terug te plaatsen en de klep van het filter terug te schuiven totdat de twee knoppen vastklikken.

Se a tampa do filtro ficar solta, prenda-a novamente posicionando as duas articulações existentes na parte inferior e premindo a tampa do filtro até que os dois botões emitam um estalido.



Vervang het motorfilter wanneer dit vies is of na elke vijfde s-bag®. Duw de filterhouder naar beneden en trek eraan. Vervang het filter en sluit de klep.

Substitua o filtro do motor quando este estiver sujo ou a cada 5 substituições do saco s-bag®. Pressione o suporte do filtro para baixo e retire-o. Troque o filtro e feche a tampa.



Haal het mondstuk los van de buis. Gebruik de slanggreep om het mondstuk te reinigen.

Separe a escova do tubo. Utilize a pega da mangueira para limpar a escova.



Als de wieljes klem zitten, verwijdert u met een kleine schroevendraaier de wioldop om het wieltje schoon te maken.

Se as rodas estiverem presas, limpe-as removendo a capa da roda com a ajuda de uma chave de fendas pequena.

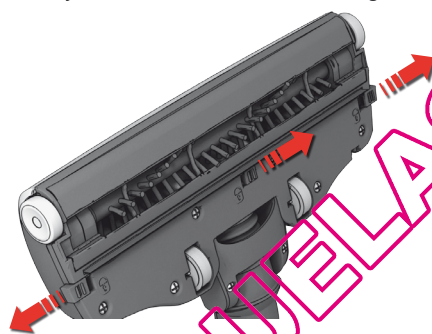


Schroef de wiels los en maak alle onderdelen schoon. Plaats de onderdelen in omgekeerde volgorde terug.

Desaparafuse o eixo da roda e limpe todas as peças. Volte a montar pela ordem inversa.

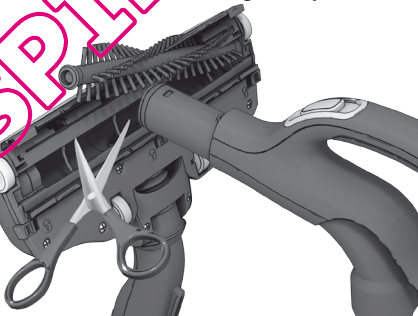
Het gemotoriseerde mondstuk reinigen / Limpeza da escova AeroPro Eléctrica motorizada (apenas em determinados modelos)

⚠ Haal altijd eerst het mondstuk van de stofzuiger voordat u het schoonmaakt! ⚠ Desligue sempre a escova rotativa antes de a limpar!



Open de klep van de borstelrol door de vergrendelingen naar buiten te duwen. Hierdoor komen de voorste wielen vrij zodat u deze kunt schoonmaken.

Abra a tampa da escova rotativa empurrando os fechos. Este procedimento desprenderá as rodas da frente para limpeza.



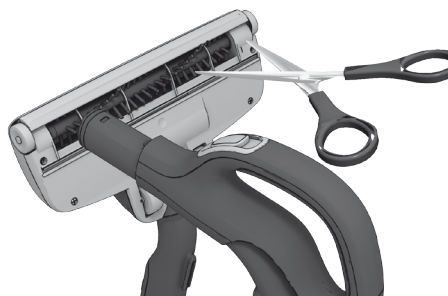
Trek de borstelrol naar buiten en verwijder verwarde draadjes door deze met een schaar los te knippen. Gebruik de slanggreep om het mondstuk te reinigen. Plaats de onderdelen in omgekeerde volgorde terug.

Retire a escova rotativa e remova os fios enrolados, cortando-os com uma tesoura. Utilize a pega da mangueira para limpar o bocal. Volte a montar pela ordem inversa.



Als de wieljes klem zitten, verwijdert u deze voorzichtig met behulp van een kleine schroevendraaier.

Se as rodas estiverem presas, remova-as cuidadosamente utilizando uma chave de fendas pequena.



Het turbomondstuk reinigen (alleen bepaalde modellen) Maak het mondstuk los van de zuigbuis en verwijder alle verwarde draadjes, enzovoort, door deze met een schaar los te knippen. Gebruik de slanggreep om het mondstuk te reinigen.

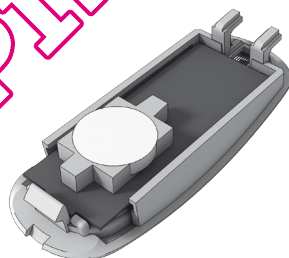
Limpeza da escova Turbo. (apenas em determinados modelos) Separe a escova do tubo do aspirador e remova fios que possam estar presos, etc, cortando-os com uma tesoura. Utilize a pega da mangueira para limpar a escova.

De batterij van de afstandsbediening vervangen / Substituição das pilhas da pega com controlo remoto



Vervang de batterij indien het indicatielampje op geen enkele knop reageert.


Substitua as pilhas quando o indicador luminoso não responder à pressão de qualquer um dos botões.




Gebruik alleen batterijen van het type LITHIUM CR2032. Voordat u het apparaat wegdoet, moet u de batterijen eruit halen en deze op verantwoorde wijze afvoeren.

Utilize apenas pilhas do tipo LITHIUM CR2032. As pilhas devem ser removidas do aparelho antes de este ser deitado fora e devem ser eliminadas de um modo seguro.



 Modellen met afstandsbediening en gemotoriseerd mondstuk hebben GEEN batterijen of indicatielampjes. Probeer NOOIT de handgreep met de afstandsbediening open te maken.

 A pega com controlo remoto e com o sistema de escova eléctrica motorizada. NÃO TEM pilhas nem um indicador luminoso, por conseguinte, NÃO tente abrir a pega motorizada.

eng
danrus
frasuo
deita
norned
poresp
sve

gre

**Stofzuiger doet het niet**

- Controleer of de stekker in het stopcontact zit.
- Controleer of de stekker en het snoer niet zijn beschadigd.
- Controleer of de zekeringen niet zijn doorgebrand.
- Controleer of het indicatielampje van de batterij reageert (alleen bepaalde modellen).

Het indicatielampje s-bag® brandt (alleen bij specifieke modellen)

- Controleer of de s-bag® vol of verstopt is.
- Als u de s-bag® al hebt vervangen, vervangt u ook het motorfilter. Zie pagina 9

Het indicatielampje FILTER brandt (alleen bij specifieke modellen)

- Vervang het uitlaatfilter.

De stofzuiger houdt ermee op

Mogelijk is de stofzuiger oververhit. Haal de stekker uit het stopcontact en controleer of het mondstuk, de buis of de slang verstopt zijn. Laat de stofzuiger een half uur afkoelen voordat u deze weer inschakelt.

Als het apparaat nog steeds niet werkt, raadpleegt u een erkend Electrolux Service Centre.

De slang leegmaken

Knijp in de slang om verstoppingen te verwijderen. Wees echter voorzichtig voor het geval de blokkering wordt veroorzaakt door glas of scherpe voorwerpen die in de slang vast zijn geraakt.

Opmerking: de garantie geldt niet voor beschadigingen die zijn ontstaan tijdens het reinigen van de slang.

Er is water in de stofzuiger gekomen

De motor moet door een erkend Electrolux Service Centre worden vervangen. Schade aan de motor veroorzaakt door binnendringend water valt niet onder de garantie.

Voor alle verdere problemen raadpleegt u een erkend Electrolux Service Centre.

O aspirador não arranca

- Verifique se o cabo está ligado à corrente.
- Verifique se a ficha e o cabo não estão danificados.
- Verifique se há algum fusível queimado.
- Verifique se a luz indicadora das pilhas responde (apenas determinados modelos).

A luz indicadora do saco s-bag® está acesa (apenas em modelos específicos)

- Verifique se o saco s-bag® está cheio ou bloqueado.
- Se já tiver substituído o saco s-bag®, substitua o filtro do motor.

A luz indicadora do filtro de saída ar está acesa (apenas em modelos específicos)

- Substitua o filtro de saída de ar.

O aspirador pára

O aspirador poderá ter sobreaquecido: desligue-o da corrente; verifique se a escova, o tubo ou a mangueira estão bloqueados. Deixe o aspirador arrefecer durante 30 minutos antes de voltar a ligá-lo.

Se o aspirador continuar a não funcionar, contacte um centro de assistência Electrolux autorizado.

Desobstrução da mangueira

Desobstrua a mangueira "abertando-a". Contudo, tenha cuidado no caso de a obstrução ter sido causada por vidros ou agulhas presas no interior da mangueira.

Nota: A garantia não cobre quaisquer danos às mangueiras provocados pela limpeza das mesmas.

Entrou água no aspirador

Será necessário proceder à substituição do motor num centro de assistência Electrolux autorizado.

Os danos causados no motor pela entrada de água não estão cobertos pela garantia.

No caso de detectar outros problemas, contacte um centro de assistência Electrolux autorizado.

QUEL.ASPIRANTEUR.COM

Veiligheidsvereiste en waarschuwing

Dit apparaat mag niet worden gebruikt door personen (met inbegrip van kinderen) met beperkte lichamelijke, zintuiglijke of geestelijke vermogens, of personen zonder ervaring of kennis, tenzij zij worden begeleid bij of zijn geïnstrueerd over het gebruik van het apparaat door iemand die de verantwoordelijkheid draagt voor hun veiligheid.

Let op dat kinderen niet met het apparaat spelen.

Trek altijd de stekker uit het stopcontact voordat u het apparaat gaat reinigen of onderhouden. Gebruik de stofzuiger nooit zonder filters.

Waarschuwing

Dit apparaat bevat elektrische verbindingen.

- Zuig nooit vloeistoffen op.
- Dompel het apparaat nooit in water om het schoon te maken.
- Trek altijd de stekker uit het stopcontact als de stofzuiger niet in gebruik is.
- Controleer de slang regelmatig en gebruik deze niet als u beschadigingen opmerkt.

Bovengenoemde zaken kunnen schade aan de motor veroorzaken. Dergelijke schade valt niet onder de garantie.

Gebruik de stofzuiger nooit in deze situaties

- In de buurt van ontvlambare gassen, enzovoort.
- Bij scherpe voorwerpen.
- Voor hete of koude as, brandende sigarettenpeuken, enzovoort.
- Voor fijn stof van bijvoorbeeld gips, beton of bloem.

Voorzorgsmaatregelen betreffende het elektrische snoer

- Controleer regelmatig of de stekker en het snoer niet beschadigd zijn. Gebruik de stofzuiger nooit als het snoer beschadigd is.
- Als het snoer is beschadigd, mag dit alleen bij een erkend Electrolux Service Centre worden vervangen om risico te vermijden. Schade aan het snoer van de stofzuiger valt niet onder de garantie.
- Nooit door middel van het snoer de stofzuiger naar u toe trekken of optillen.

Alle servicebeurten en reparaties moeten uitgevoerd worden door een erkend Electrolux Service Centre. Bewaar de stofzuiger op een droge plaats.

Klantinformatie en milieubeleid

Electrolux wijst alle aansprakelijkheid van de hand voor schade die ontstaat als gevolg van onjuist gebruik van het apparaat of onbevoegde aanpassingen van het apparaat.

Zie het bijgesloten garantieboekje voor meer informatie over de garantie en contactpersonen voor klanten.

Milieubeleid

Het ontwerp van dit product is zeer milieuvriendelijk. Alle kunststof onderdelen kunnen worden hergebruikt. Ga voor meer informatie naar onze website: www.electrolux.com

Het verpakkingsmateriaal is geselecteerd op milieuvriendelijkheid en kan worden gerecycled.

Avisos e requisitos de segurança

Este aparelho não se destina a ser utilizado por pessoas (incluindo crianças) com deficiências físicas, sensitivas ou mentais ou com falta de experiência e conhecimentos, a menos que sejam supervisionadas ou instruídas no que se refere à utilização do aparelho por uma pessoa responsável pela sua segurança.

As crianças deverão ser supervisionadas de modo a garantir que não brincam com o aparelho.

Retire sempre a ficha da corrente antes de limpar ou tratar da manutenção do aparelho. Nunca utilize o aspirador sem filtros.

Atenção

Este aparelho contém ligações eléctricas:

- Não aspire líquidos
- Não o mergulhe em líquidos para limpar
- Desligue o aspirador da tomada quando não estiver a ser utilizado
- A mangueira deve ser verificada regularmente e não deverá ser utilizada se estiver danificada.

Os procedimentos acima descritos podem causar sérios danos ao motor, não cobertos pela garantia.

Nunca utilize o aspirador

- Perto de bases inflamáveis, etc.
- Em objectos aguçados
- Em cinzas, quentes, pontas de cigarros acesas, etc.
- Em pó fino, como por exemplo, gesso, cimento, farinha.

Precauções a ter com o cabo

- Verifique regularmente se a ficha e o cabo de alimentação não estão danificados.
- Nunca utilize o aspirador se o cabo de alimentação estiver danificado.
- Se o cabo de alimentação estiver danificado, só deverá ser substituído por um centro de assistência Electrolux autorizado, de modo a evitar quaisquer perigos. A garantia não cobre os danos provocados ao cabo de alimentação do aspirador.
- Nunca puxe nem levante o aspirador pelo cabo de alimentação.

Toda a assistência e reparações devem ser efectuadas por um centro de assistência Electrolux autorizado. Mantenha o aspirador num local seco.

Informação ao consumidor e política de sustentabilidade

A Electrolux recusa qualquer responsabilidade por todos os danos decorrentes de um uso impróprio do aparelho ou de modificações ilícitas efectuadas ao mesmo.

Para obter informações mais detalhadas sobre a garantia e contactos de consumidores, consulte o Folheto da Garantia incluído na embalagem

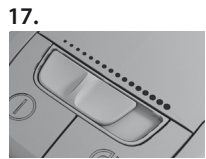
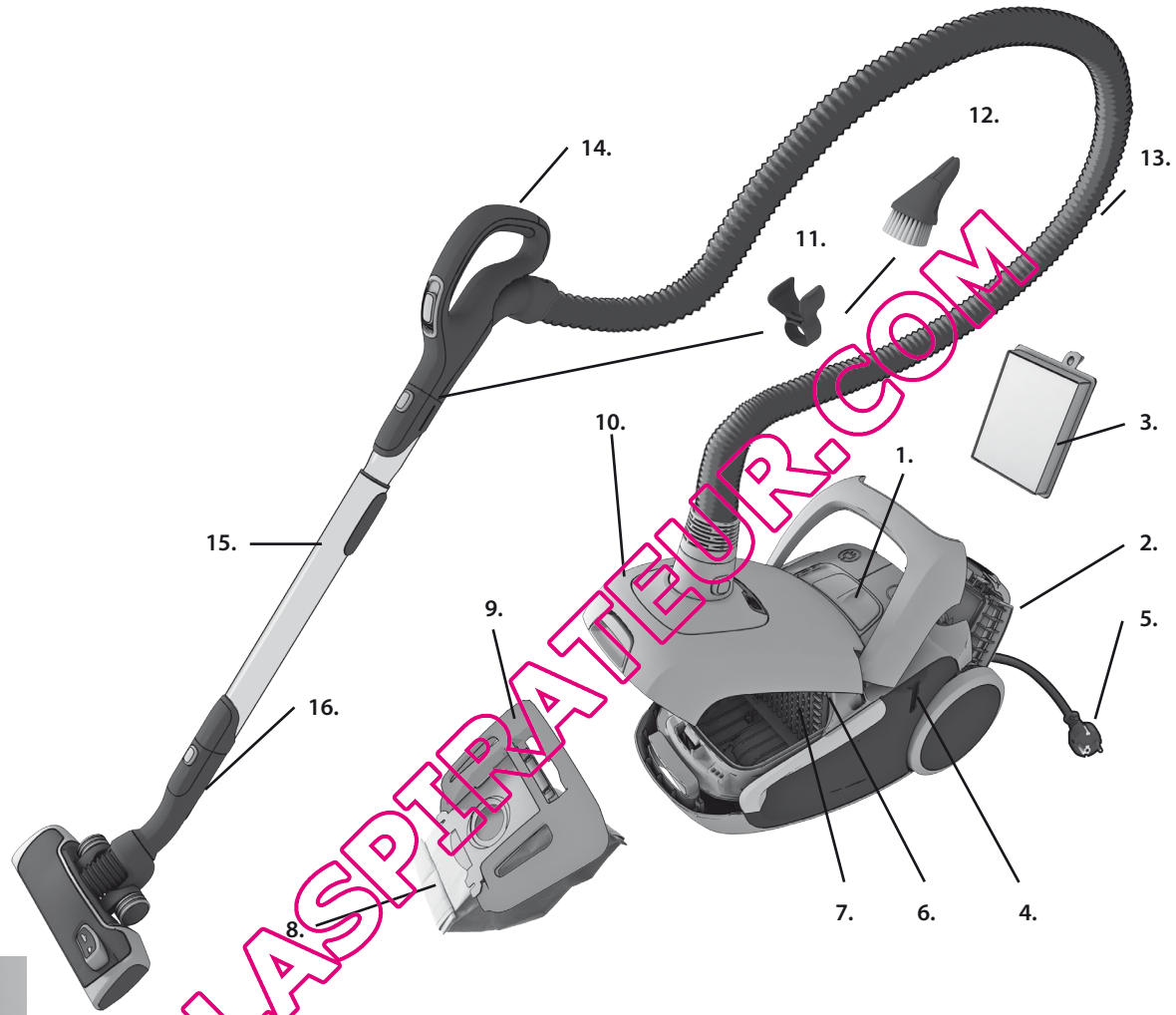
Política de sustentabilidade

Este produto foi concebido a pensar no ambiente. Todas as peças de plástico estão marcadas para fins de reciclagem. Para obter informações detalhadas, consulte o nosso Web site: www.electrolux.com

Os materiais de embalagem foram escolhidos por respeitarem o ambiente e podem ser reciclados.

eng
danrus
frasuo
deita
norned
poresp
sve

gre



QUELASPIRATORE.COM





Español

Preparativos

- Desembale el modelo UltraSilencer, así como el sistema AeroPro, y compruebe que están incluidos todos los accesorios*.
- El sistema AeroPro consta de un tubo flexible, un asa, un tubo y una boquilla diseñados específicamente para el modelo UltraSilencer.
- Lea atentamente el manual de usuario.
- Preste especial atención al capítulo de consejos de seguridad.

Disfrute de la aspiradora Electrolux UltraSilencer.

Índice:

Cómo utilizar la aspiradora	64-65
Sugerencias sobre cómo obtener los mejores resultados	66-67
Cambio de los filtros	68-69
Limpieza de la boquilla AeroPro y cambio de la pila en el asa con mando a distancia	70-71
Solución de problemas	72
Consejo de seguridad	72
Información al consumidor y política de sostenibilidad	73

Descripción de la aspiradora UltraSilencer:

- 1 Pantalla (consulte las versiones especificadas a continuación)
- 2 Tapa del filtro de salida de aire
- 3 Filtro de salida de aire
- 4 Ranura de parada
- 5 Cable de alimentación
- 6 Filtro del motor
- 7 Soporte del filtro del motor
- 8 S-bag®
- 9 Soporte de S-bag®
- 10 Tapa del compartimento para el polvo
- 11 Pinza para accesorios
- 12 Boquilla 3 en 1 AeroPro
- 13 Tubo flexible AeroPro
- 14 Asa AeroPro (consulte las versiones especificadas más adelante)
- 15 Tubo telescópico AeroPro
- 16 Pinza de parada
- 17 Pantalla para modelos con control manual*
- 18 Pantalla para modelos con control + -*
- 19 Pantalla para modelos con mando a distancia*
- 20 Asa clásica AeroPro*
- 21 Asa ergonómica AeroPro*
- 22 Asa con mando a distancia AeroPro*
- 23 Asa con mando a distancia AeroPro para boquilla motorizada*
- 24 Boquilla AeroPro
- 25 Boquilla motorizada para cepillo AeroPro Power*
- 26 Boquilla para cepillo turbo AeroPro*
- 27 Boquilla parketto AeroPro*

* Los accesorios pueden variar según el modelo.

Svenska

Innan du börjar

- Packa upp UltraSilencer-dammsugaren och AeroPro-systemet och kontrollera att alla tillbehör är medskickade*.
- I AeroPro-systemet ingår en slang, ett handtag, ett rör och ett munstycke som särskilt utformats för din modell av UltraSilencer.
- Läs igenom bruksanvisningen noga.
- Läs noga igenom kapitlet om säkerhet.

Mycket nöje med din Electrolux UltraSilencer!

Innehållsförteckning:

Använda dammsugaren	64-65
Tips om hur du får bäst rengöringsresultat	66-67
Byta filter	68-69
Rengöring av AeroPro-munstycket och byte av batteri i fjärrhandtaget	70-71
Felsökning	72
Säkerhet	72
Konsumentinformation och policy om hållbar utveckling	73

Beskrivning av UltraSilencer:

- 1 Display (se de versioner som anges nedan)
- 2 Lucka på utblåsfilter
- 3 Utblåsfilter
- 4 Parkeringsspår
- 5 Strömsladd
- 6 Motorfilter
- 7 Hållare för motorfilter
- 8 S-bag®
- 9 Hållare för S-bag®
- 10 Lucka för dammbehållare
- 11 Tillbehörsfäste
- 12 AeroPro 3in1-munstycke
- 13 AeroPro-slang
- 14 AeroPro-handtag (se de versioner som anges nedan)
- 15 AeroPro-teleskoprör
- 16 Parkeringsfäste
- 17 Display för modeller med manuell kontroll*
- 18 Display för modeller med + - kontroll*
- 19 Display för modeller med fjärrkontroll*
- 20 AeroPro Classic-handtag*
- 21 AeroPro Ergo-handtag*
- 22 AeroPro fjärrkontrollhandtag*
- 23 AeroPro fjärrkontrollhandtag för motormunstycke*
- 24 AeroPro-munstycke
- 25 AeroPro Power Brush-motormunstycke*
- 26 AeroPro Turbo Brush-munstycke*
- 27 AeroPro Parketto-munstycke*

* Tillbehören kan variera mellan olika modeller.

eng
danrus
frasuo
deita
norned
poresp
sve

gre



Abra la tapa del compartimento para el polvo.
Compruebe que la bolsa s-bag® está colocada correctamente.

Öppna dammbehållarluckan.
Kontrollera att dammpåsen s-bag® sitter på plats.

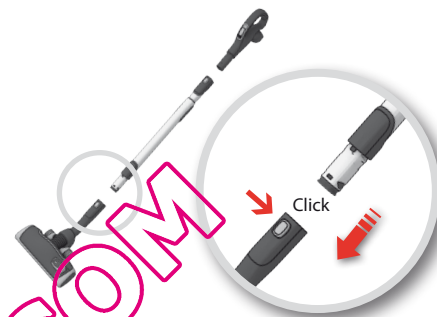


Inserte el tubo flexible (para retirarlo, presione el botón de bloqueo y tire del asa del tubo).

Introduzca el tubo flexible en su empuñadura, hasta que el enganche suene al encajarse (presione sobre el enganche para soltar el tubo flexible).

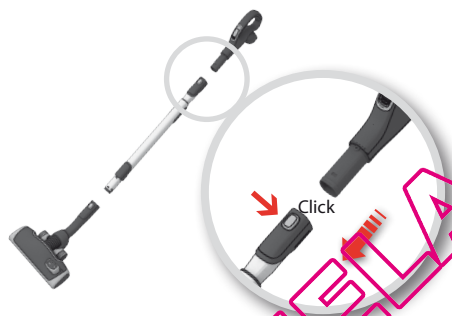
Sätt i slangen (om du vill ta bort den trycker du på låsknapparna och drar ut slangen).

Koppla ihop slangen med slanghandtaget tills fästena snäpper fast (tryck på fästena när du vill koppla loss slangen).



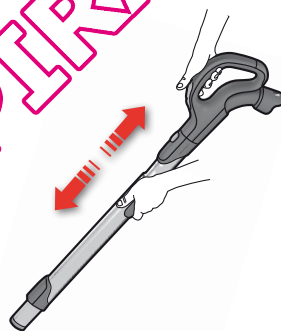
Acople el tubo telescópico en la boquilla para suelos (para retirarlo, presione el botón de bloqueo y tire de la boquilla).

Anslut teleskopröret till golvmunstycket (om du vill ta bort det trycker du på låsknappen och drar bort munstycket).



Acople el tubo telescópico al asa (para retirarlo, presione el botón de bloqueo y tire del asa).

Anslut teleskopröret till slanghandtaget (om du vill ta bort det trycker du på låsknappen och drar ut slanghandtaget).



Ajuste el tubo telescópico sujetando el bloqueo con una mano y tirando del asa con la otra.

Justera teleskopröret genom att hålla låset med en hand och vrida och dra handtaget med den andra handen.



Tire del cable de alimentación y enchúfelo a la toma de red.

Dra ut strömladden och anslut den i ett eluttag.



Encienda o apague la aspiradora pulsando el botón de encendido y apagado (ON/OFF).

Slå av och på dammsugaren genom att trycka på på/av-knappen.



Los modelos con mando a distancia también se pueden utilizar con el botón de encendido y apagado (0 / 1) del asa.

Modeller med fjärrkontroll kan även styras med hjälp av 0 / 1 (på/av)-knappen på handtaget.

Ajuste la potencia de aspiración. (según el modelo)
Justera sugeffekten. (beroende på modell)



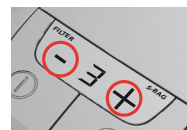
Utilice el control de aspiración situado en el asa para reducir rápidamente el flujo de aire.

Använd sugkontrollen på handtaget om du snabbt vill minska luftflödet.



Utilice el control deslizante de la aspiradora para ajustar la potencia de aspiración.

Använd reglaget på dammsugaren om du vill justera sugeffekten.



Utilice el botón + o - de la aspiradora para ajustar la potencia de aspiración.

Använd + - vippknappen på dammsugaren om du vill justera sugeffekten.

eng
dan

rus
fra

suo
de

ita
nor

ned
por

esp
sve

gre



Ajuste la potencia de aspiración. (Modelos con mando a distancia). Para regularla manualmente, pulse el botón "-" (mínimo) o el botón "+" (máximo).

Justera sugeffekten. (Modeller med fjärrkontroll)
Om du vill justera effekten manuellt trycker du på "-"-knappen (minimal) eller på "+"-knappen (maximal).



Modelos con mando a distancia y boquilla motorizada AeroPro. Para activar y desactivar la boquilla motorizada, pulse el botón BRUSH del asa.

Modeller med fjärrkontroll och AeroPro Power Brush-motormunstycke. Du slår på och stänger av motormunstycket genom att trycka på knappen BRUSH på handtaget.



Después de aspirar, **enrolle el cable de alimentación pulsando el botón REWIND.**

När du är klar med dammsugningen **trycker du på knappen för sladdvindan så rullas sladden in.**

Modelos con regulación manual:**Modeller med manuell reglering:**

Consulte los números de referencia siguientes para obtener un rendimiento óptimo.
(1 = MÍN.; 5 = MÁX.)

Se referenstalen nedan för att få bästa resultat.
(1 = MIN; 5 = MAX)

Modelos con pantalla digital:**Modeller med digital display:**

Siga los números para obtener un rendimiento óptimo.



Följ talen för att få bästa resultat.

**1. Cortinas
Gardiner****3in1****2. Estanterías, tapicerías, ranuras, esquinas
Bokhyllor, stoppade möbler, skarvar, hörn****3in1****3. Alfombras delicadas
Mjuka mattor**

Cepillos subidos. **Atención:** en alfombras de pelo, alfombras con flecos largos o con fibras de más de 15 mm la boquilla motorizada debe tener desactivado el cepillo de rodillo. Pulse el botón BRUSH para desactivar el cepillo de rodillo.

Borstar uppåt. **Obs!** På skinnfäror, mattor med långa mattfäror eller en luddhöjd på mer än 15 mm ska motormunstycket ha borstvalsens avstängd. Stäng av borstvalsens genom att trycka på knappen BRUSH.

**4. Alfombras
Mattor**

Cepillos subidos. La boquilla motorizada ofrece la mejor recogida y limpieza profunda del polvo en alfombras gracias a que el cepillo de rodillo agita la alfombra. No deje la boquilla motorizada fija con el cepillo de rodillo girando.

Borstar uppåt. Motormunstycket ger bäst dammupsamling för och djuprengöring av mattor. Den roterande borstvalsens gör att mattan skakas. Håll inte motormunstycket stilla när borstvalsens är på.

Use la boquilla turbo
(según el modelo)

Användning av turbomunstycke
(bara på vissa modeller)

**3. 4. 5. Suelos duros
Hårda golv**

Cepillos bajados. Cepillo de rodillo activado o desactivado, según se prefiera.

Borstar nedåt. Borstvalsens på eller av efter önskemål.



Use la boquilla para suelos duros
(según el modelo.)

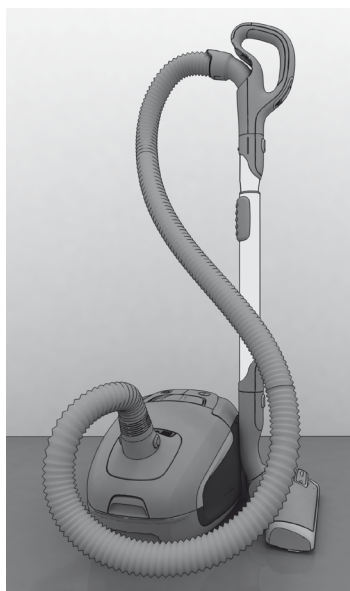
Användning av golvmunstycke
(bara på vissa modeller).





Una posición de aparcado cómoda (que alivia su espalda) cuando haga una pausa mientras limpia.

Ett praktiskt parkeringsläge (och samtidigt en ryggsparande egenskap) när du gör paus i städningen.



Una posición de aparcado cómoda para trasladar y guardar la aspiradora.

Parkeringsläge som gör det enkelt att bära och förvara dammsugaren.

eng
danrus
frasuo
deita
norned
poresp
sve

gre

Indicadores de la aspiradora – cambio de la bolsa para el polvo
Indikatorer på dammsugaren – byte av dammsugarpåse

Indicadores de la aspiradora – cambio del filtro de salida de air
Indikatorer på dammsugaren – byte av utblåsfiltre



Modelos con pantalla digital: Cambie la bolsa para el polvo cuando se encienda el indicador s-bag®.

Modelos con indicador mecánico: La bolsa de polvo, s-bag®, debe sustituirse a más tardar cuando el visor aparezca totalmente rojo. Consulte con la boquilla levantada.

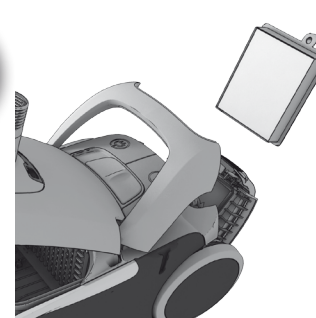
Modeller med digital display: Byt dammsugarpåsen när s-bag®-indikatorn lyser.

Modeller med mekanisk indikator: Dammpåsen s-bag® ska bytas senast när indikator-fönstret är helt rött. Läs av med munstycket upplyft från underlaget.



Modelos con pantalla digital: Sustituya o limpie* el filtro de salida de aire cuando se encienda el indicador "filter".

Modeller med digital display: Byt ut/ rengör* utblåsfiltret när "filter"-indikatorn lyser.



Modelos con control mecánico de la potencia de aspiración: Sustituya o limpie* el filtro cada 5 cambios de bolsa de polvo, s-bag®.

Modeller med mekanisk sugeffektreglering: Byt ut/rengör* utblåsfiltret vid var 5:e påsbyte.

* Solo filtros lavables

* Endast med tvättbara filter



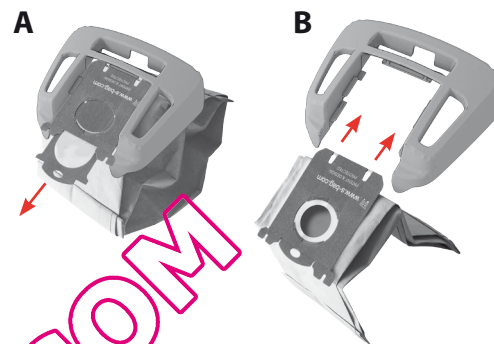
Abra la tapa del compartimento para el polvo.

Öppna dammbehållarluckan.



Saque el soporte de la bolsa s-bag®.

Lift ur hållaren för s-bag®.



A Tire del cartón para sacar la bolsa s-bag® del compartimento. Esto sella automáticamente la bolsa s-bag® y evita que se salga el polvo.

A Dra i kartongbiten för att ta ut dammsugarpåsen s-bag® från insatsen. Denna försluter automatiskt s-bag® och förhindrar att damm läcker ur påsen.

B Introduzca una nueva bolsa para el polvo s-bag® empujando el soporte de cartón hacia abajo hasta el fondo de las guías del compartimento.

B Sätt i ny s-bag® genom att skjuta in kartongskivan till ändläget i spåren i insatsen.



Vuelva a introducir el soporte de la bolsa en el compartimento y cierre la tapa.

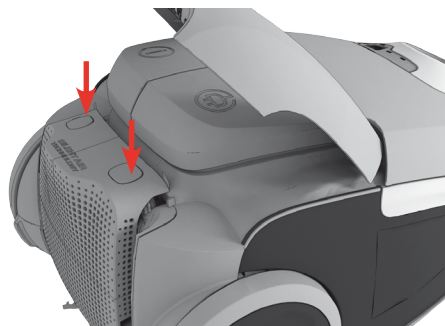
Sätt tillbaka hållaren i dammbehållaren och stäng luckan.

Cambie siempre la bolsa s-bag® cuando se encienda la señal del indicador incluso si la bolsa no está llena (puede estar bloqueada) y después de usar productos en polvo para limpiar alfombras. Use solo bolsas s-bag® sintéticas originales de Electrolux www.s-bag.com



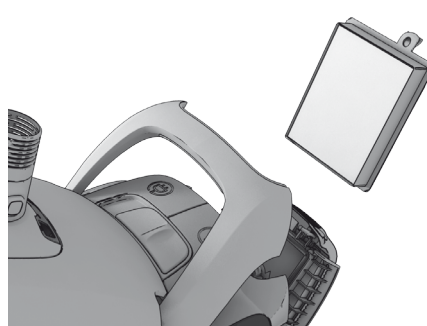
Byt alltid s-bag®-påsen när indikatorn lyser även om påsen inte är full (den kan vara igentäppt) och efter att du använt mattrengöringsmedel. Använd endast syntetisk original-s-bag® från Electrolux: www.s-bag.com





Abra la tapa del filtro presionando a la vez los dos botones situados debajo del asa. Utilice filtros originales de Electrolux: EFH12, EFH12W, EFH13W.

Öppna filterluckan genom att trycka samtidigt på de två knapparna under handtaget. Använd originalfilter från Electrolux: EFH12, EFH12W, EFH13W.



Saque el filtro y compruebe el color del contorno:
Color azul = **filtro lavable**
Color verde = **filtro no lavable**
(debe sustituirse por uno nuevo)

Lyft ut filtret och kontrollera färgen på ramen:
Blå ram = **Tvättbart utblåsfilter**
Grön ram = **Ej tvättbart utblåsfilter**
(byt i så fall ut det mot ett nytt)



Limpieza del filtro de salida de aire lavable Enjuague la parte interior (parte sucia) del filtro con agua corriente templada. Golpee ligeramente el contorno del filtro para eliminar el agua. Repita el proceso cuatro veces.

Nota: No utilice ningún producto de limpieza y evite tocar la superficie del filtro. Deje que el filtro se seque bien (mínimo 12 h a temperatura ambiente) antes de colocarlo de nuevo. Recomendamos también cambiar el filtro lavable como mínimo una vez al año o cuando está muy sucio o deteriorado.

Rengöring av det tvättbara utblåsfiltret Skölj filtrets insida (den smutsiga sidan) i ljummet kranvatten. Slå på filterramen för att skaka av vattnet. Upprepa proceduren fyra gånger.

Obs! Använd inte rengöringsmedel och undvik att vidröra filterytan. Låt filtren bli helt torra (minst 12 timmar i rumstemperatur) innan du sätter tillbaka dem! Du bör även byta det tvättbara filtret minst en gång om året, eller när du ser att det är mycket smutsigt eller skadat.

eng

rus

suo

ita

ned

esp

gre



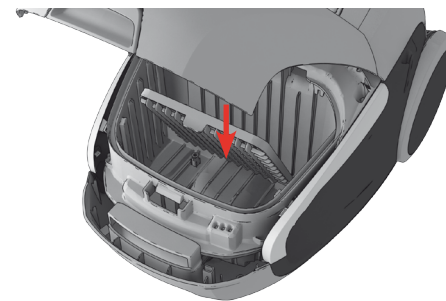
Una vez sustituido el filtro, **se puede presionar de nuevo sobre la tapa hasta** que los dos botones encajen en su posición.

När filtret har bytts ut kan **filterluckan tryckas tillbaka** tills de två knapparna hamnar på plats med ett klick.

Si la tapa del filtro quedara suelta, corrija la situación colocando las dos bisagras de la parte inferior y presione la tapa de nuevo hasta que los dos botones se ajusten en su posición.

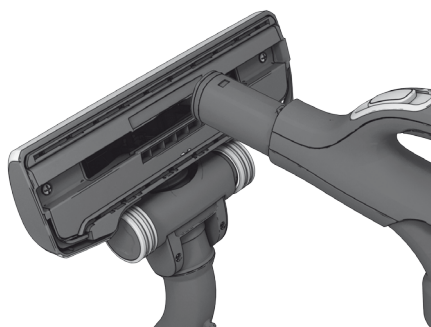
Om filterluckan lossnar kan den återställas genom att de två gångjärnen sätts på plats och luckan trycks bakåt tills de två knapparna hamnar på plats med ett klick.

Cambio del filtro del motor Byte av motorfilter



Cambie el filtro del motor cuando esté sucio o cada cinco bolsas s-bag®. Presione el soporte del filtro y tire de él. Cambie el filtro y cierre la tapa

Byt ut motorfiltret när det är smutsigt eller efter var femte s-bag®-påse. Tryck filterhållaren nedåt och dra sedan ut den. Byt ut filtret och stäng luckan.



Desconecte la boquilla del tubo. Utilice el asa del tubo flexible para limpiar la boquilla.

Ta bort munstycket från röret. Använd slanghandtaget för att rengöra munstycket.



Si las ruedas se bloquean, quite la tapa de las ruedas con un destornillador pequeño para limpiarlas.

Om hjulen har fastnat kan du rengöra dem genom att ta bort hjulkåpan med hjälp av en liten skruvmejsel.

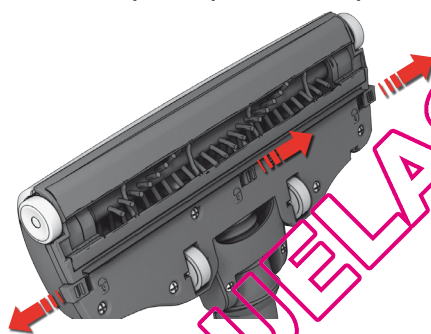


Desatorille el eje de la rueda y limpie todas las piezas. Realice el montaje en orden inverso.

Skruva loss hjulen och rengör alla delar. Sätt tillbaka allt i omvänd ordning.

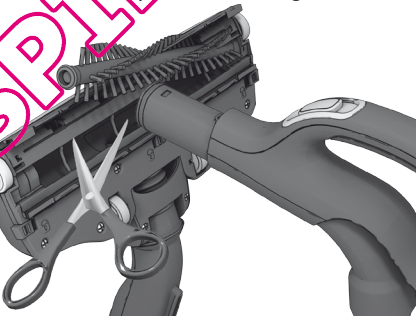
Limpieza de la boquilla motorizada / Rengöring av motormunstycket

⚠ Desconecte siempre la boquilla antes de limpiarla. / ⚠ Ta alltid bort munstycket innan du rengör det!



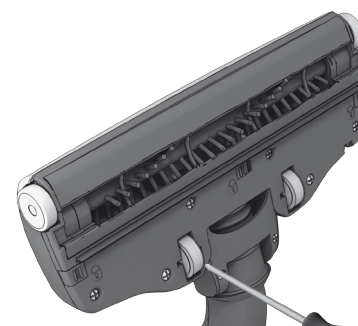
Abra la tapa del cepillo de rodillo, presionando los pestillos. De este modo se liberarán las ruedas delanteras para su limpieza.

Öppna borstvalsens lock genom att trycka på spärrarna. Det här gör att du kan rengöra de främre hjulen



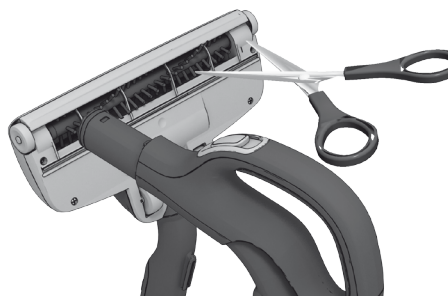
Extraiga el cepillo de rodillo y retire los hilos enganchados; para ello, córtelos con unas tijeras. Utilice el asa del tubo flexible para limpiar la boquilla. Realice el montaje en orden inverso.

Dra ut borstvalsens lock och ta bort trådar som fastnat genom att klippa av dem med en sax. Använd slanghandtaget för att rengöra munstycket. Sätt tillbaka allt i omvänd ordning.



Si las ruedas se bloquean, extraígalas cuidadosamente con un destornillador pequeño.

Om hjulen har fastnat tar du försiktigt bort dem med hjälp av en liten skruvmejsel.



Limpieza de la boquilla turbo. (solo algunos modelos)
Desconecte la boquilla del tubo de la aspiradora y retire los hilos u otras fibras enredadas cortándolos con tijeras. Utilice el asa del tubo flexible para limpiar la boquilla.

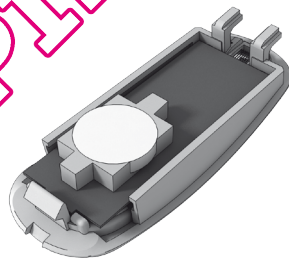
Rengöring av Turbo-munstycke. (bara på vissa modeller)
Ta bort munstycket från dammsugaren och avlägsna trådar och liknande som fastnat genom att klippa av dem med en sax. Använd slanghandtaget för att rengöra munstycket.

Cambio de la pila en el asa con mando a distancia / Byta batteri i fjärrhandtaget



Cambie la pila cuando el indicador luminoso no responda al pulsar cualquier botón.


Byt batteri när indikatorlamporna inte tänds när du trycker på knapparna.




Utilice solo pilas de tipo LITHIUM CR2032. Se deben quitar las pilas del aparato antes de desecharlo y se deben desechar de forma segura.

Använd bara batterier av typen LITHIUM CR2032. Batterierna måste tas bort från tillbehöret innan det kasseras och de måste avyttras enligt gällande regler om återvinning.



 El asa con mando a distancia con el sistema de boquilla motorizada NO tiene pilas ni indicador luminoso, por lo que NO intente abrir el asa motorizada.

 Fjärrhandtag med motormunstycke innehåller INGA batterier eller indikatorlampor så försök INTE att öppna handtaget.

eng
danrus
frasuo
deita
norned
poresp
sve

gre

La aspiradora no se pone en funcionamiento.

- Compruebe que el cable de alimentación está enchufado a la toma de corriente.
- Asegúrese de que el enchufe y el cable no están dañados.
- Compruebe si se ha fundido algún fusible.
- Compruebe si responde la luz del indicador de la pila (solo en algunos modelos).

La luz del indicador s-bag® está encendida (solo en determinados modelos)

- Compruebe si la bolsa s-bag® está llena o bloqueada.
- Si ya ha cambiado la bolsa s-bag®, cambie el filtro del motor.

La luz del indicador del filtro está encendida (solo en determinados modelos)

- Cambie el filtro de salida de aire

La aspiradora deja de funcionar

Tal vez la aspirador se ha sobrecalentado: desconéctela de la red eléctrica; compruebe si la boquilla, el tubo o el tubo flexible están bloqueados. Deje que la aspiradora se enfríe durante 30 minutos antes de volver a enchufarla.

Si la aspiradora sigue sin funcionar, póngase en contacto con un centro técnico autorizado de Electrolux.

Limpeza del tubo flexible

Para limpiar el tubo flexible, "apriétele". No obstante, tenga cuidado si la obstrucción se debe a que hay trozos de cristal o agujas atascados dentro del tubo.

Nota: la garantía no cubre ningún daño ocasionado en los tubos flexibles durante la limpieza.

Ha entrado agua en la aspiradora.

En este caso es necesario cambiar el motor en un centro técnico autorizado de Electrolux. Los daños en el motor causados por la entrada de agua no están cubiertos por la garantía.

Si surgen más problemas, póngase en contacto con un centro técnico autorizado de Electrolux.

Dammsugaren startar inte

- Kontrollera att sladden är ansluten till eluttaget.
- Kontrollera att stickpropp och sladd är oskadade.
- Kontrollera husets elsäkringar.
- Kontrollera om batteriindikatorlampan tänds (endast vissa modeller).

Indikatorlampan för s-bag®-påsen lyser (endast vissa modeller)

- Kontrollera om s-bag®-påsen är full eller igensatt.
- Om du redan har bytt s-bag®-påsen byter du ut motorfiltret.

Filterindikatorlampan lyser (endast vissa modeller)

- Byt ut utblåsfiltret

Dammsugaren stannar

Dammsugaren är för varm: koppla från dammsugaren från eluttaget. Kontrollera om munstycket, röret eller slangen är igensatt. Lat dammsugaren svalna i 30 minuter innan du ansluter den till eluttaget igen.

Om dammsugaren fortfarande inte fungerar bör du kontakta ett auktoriserat Electrolux-servicecenter.

Rengör slangen

Rengör slangen genom att klämma på den. Var dock försiktig om det finns risk för att glas eller nålar har fastnat i slangen.

Obs! Skador uppkommer vid rengöring av slangar täcks ej av dammsugarens serviceåtagande.

Vatten har kommit in i dammsugaren

Motorn måste bytas ut på ett auktoriserat Electrolux-servicecenter.

Motor-skador som orsakats av vatteninträning täcks inte av dammsugarens garanti.

Om det uppstår andra problem kontaktar du ett auktoriserat Electrolux-servicecenter.

QUELASPIRADOR.COM

**Requisito y advertencia de seguridad**

Este electrodoméstico no está indicado para que lo utilicen personas (incluidos niños) con discapacidades físicas, sensoriales o mentales o que no cuenten con experiencia o conocimientos, a menos que lo hagan bajo supervisión o según las instrucciones de una persona responsable de su seguridad.

Se deberá controlar que los niños no jueguen con este electrodoméstico.

Desconecte siempre el enchufe de la red eléctrica antes de limpiar o hacer cualquier labor de mantenimiento en el aparato.
No utilice nunca la aspiradora sin sus filtros.

Precaución

Este aparato contiene conexiones eléctricas:

- Nunca aspire líquidos.
- Para limpiarlo, no sumerja el aparato en ningún líquido.
- Desconecte el aparato de la red eléctrica cuando no lo utilice
- Debe comprobarse periódicamente el tubo flexible y no utilizarlo si está deteriorado.

Estas materias podrían ocasionar graves daños en el motor, que no están cubiertos por la garantía.

No utilice nunca la aspiradora

- En las proximidades de gases inflamables, etc.
- Con objetos punzantes
- Con cenizas candentes o frías, colillas de cigarro encendidas, etc.
- Con polvo fino, por ejemplo, yeso, cemento o harina.

Precauciones con el cable de alimentación

- Compruebe periódicamente que el enchufe y los cables no están dañados. No utilice nunca la aspiradora si el cable no está en perfectas condiciones.
- Si el cable no está en perfectas condiciones, solo debe ser sustituido por un centro técnico de Electrolux, para evitar peligros. La garantía no cubre los daños ocasionados al cable del aparato.
- No utilice el cable para tirar de la aspiradora o levantarla.

Todos los servicios y reparaciones deberán ser efectuados por un centro técnico autorizado de Electrolux. Guarde la aspiradora en un lugar seco.

Información al consumidor y política de sostenibilidad

Electrolux no se hace responsable de ningún daño que pudiera derivarse del uso incorrecto del aparato o de haber realizado manipulaciones en él.

Para obtener más detalles de la garantía y los contactos de los consumidores, consulte el folleto de garantía de la caja.

Política de sostenibilidad

Este producto ha sido diseñado para respetar el medio ambiente. Todos los componentes de plástico llevan el distintivo de reciclaje. Consulte los detalles en nuestro sitio web: www.electrolux.com.

Se ha elegido un material de embalaje que sea respetuoso con el medio ambiente y se pueda reciclar.

Säkerhetskrav och varning

Den här apparaten är inte avsedd att användas av personer (inklusive barn) med nedsatt fysisk, sensorisk eller mental förmåga, eller bristande erfarenhet och kunskap, såvida de inte får handledning eller anvisningar om hur apparaten används av en person som ansvarar för deras säkerhet.

Barn måste passas så att de inte leker med apparaten.

Koppla alltid från dammsugaren från eluttaget innan rengöring och skötsel.
Använd aldrig dammsugaren utan filter.

Varning!

Den här dammsugaren innehåller elektriska anslutningar:

- Sug aldrig upp vätska.
- Sänk inte ned enheten i vätska för rengöring
- Dra ut dammsugaren ur vägguttaget när den inte används.
- Slangen bör kontrolleras regelbundet och ska inte användas om den är skadad.

Ovanstående kan orsaka allvarliga skador på motorn och dessa skador omfattas inte av dammsugarens garanti.

Använd aldrig dammsugaren

- I närhet av brandfarliga gaser eller liknande.
- För att dammsuga upp vassa föremål
- För att dammsuga upp varm eller kall aska, glödande cigarettfimpar eller liknande.
- För att dammsuga upp fint damm, till exempel puts, betong eller mjöl.

Säkerhetsåtgärder för strömsladden

- Kontrollera regelbundet att stickpropp och sladd är i oskadat skick. Använd aldrig dammsugaren om sladden är skadad.
- Om den är skadad måste den bytas ut av personal på ett auktoriserat Electrolux-servicecenter för att undvika fara. Skador på dammsugarens sladd omfattas inte av garantin.
- Dra eller lyft aldrig dammsugaren i sladden.

All service och alla reparationer måste utföras av ett auktoriserat Electrolux-servicecenter. Förvara dammsugaren på en torr plats.

Konsumentinformation och policy om hållbar utveckling

Electrolux ansvarar inte för skador som uppstått i samband med olämplig användning eller vårdslös hantering av enheten.

Mer information om garanti och kontaktuppgifter finns i den garantibroschyr som medföljer i förpackningen

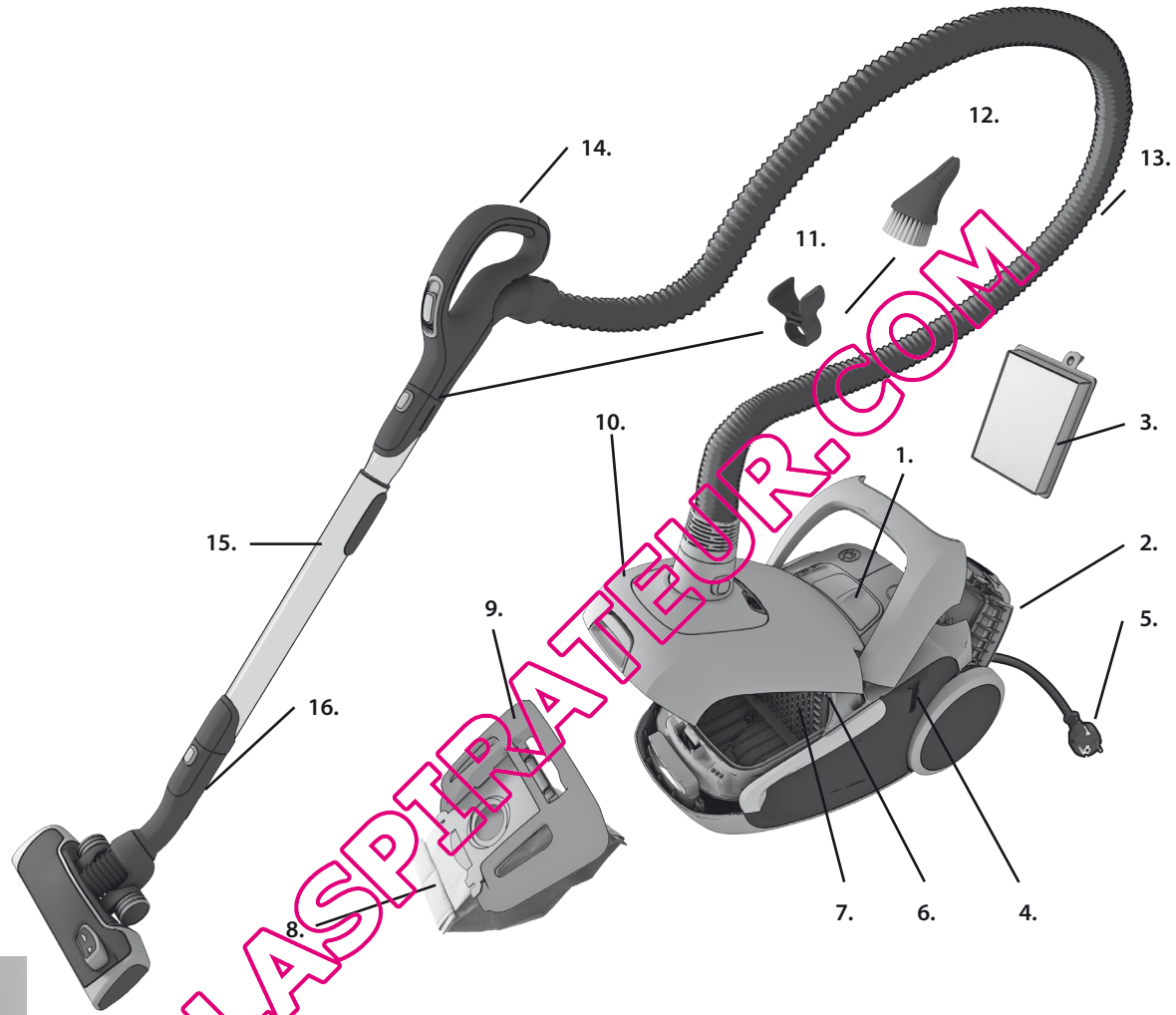
Policy om hållbar utveckling

Produkten är utformad med tanke på miljön. Alla plastdetaljer är märkta för återvinning. Mer information finns på vår webbplats: www.electrolux.com

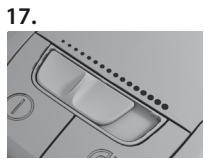
Förpackningsmaterialet har valts med tanke på miljön och kan återvinnas.

eng
danrus
frasuo
deita
norned
poresp
sve

gre



QUELASPIRATORE.COM



Ελληνικά

Πριν την εκκίνηση

- Βγάλτε από τη συσκευασία το μοντέλο UltraSilencer που διαθέτετε και το σύστημα AeroPro και ελέγξτε εάν περιλαμβάνονται όλα τα εξαρτήματα*.
- Το σύστημα AeroPro περιλαμβάνει έναν εύκαμπτο σωλήνα, μία χειρολαβή, ένα σωλήνα και ένα ακροφύσιο, που είναι ειδικά σχεδιασμένα για το δικό σας μοντέλο UltraSilencer.
- Διαβάστε προσεκτικά το εγχειρίδιο χρήσης.
- Προσέξτε ιδιαίτερα το κεφάλαιο "Υποδείξεις ασφαλείας".

Απολαύστε την UltraSilencer της Electrolux!

Πίνακας περιεχομένων:

Πώς να χρησιμοποιήσετε την ηλεκτρική σκούπα	76-77
Συμβουλές για να επιτύχετε τα καλύτερα αποτελέσματα καθαρισμού	78-79
Αντικατάσταση των φίλτρων	80-81
Καθαρισμός του ακροφυσίου AeroPro και αλλαγή της μπαταρίας στη χειρολαβή με το τηλεχειριστήριο	82-83
Επίλυση προβλημάτων	84
Υποδείξεις ασφαλείας	85
Πληροφορίες για τον καταναλωτή και πολιτική βιωσιμότητας	85

Περιγραφή της UltraSilencer :

- 1 Οθόνη (δείτε παρακάτω τις συγκεκριμένες εκδόσεις)
- 2 Καπάκι φίλτρου εξαγωγής
- 3 Φίλτρο εξαγωγής
- 4 Υποδοχή στάθμευσης
- 5 Καλώδιο τροφοδοσίας
- 6 Φίλτρο κινητήρα
- 7 Θήκη φίλτρου κινητήρα
- 8 Σακούλα S-bag®
- 9 Θήκη σακούλας S-bag®
- 10 Κάλυμμα θήκης σκόνης
- 11 Κλιπ εξαρτήματος
- 12 Ακροφύσιο AeroPro 3in1
- 13 Εύκαμπτος σωλήνας AeroPro
- 14 Χειρολαβή AeroPro (δείτε στη συνέχεια τις συγκεκριμένες εκδόσεις)
- 15 Τηλεσκοπικός σωλήνας AeroPro
- 16 Κλιπ στάθμευσης
- 17 Οθόνη για μοντέλα με χειροκίνητο έλεγχο*
- 18 Οθόνη για μοντέλα με + έλεγχο*
- 19 Οθόνη για μοντέλα με τηλεχειριστήριο*
- 20 Χειρολαβή AeroPro Classic*
- 21 Χειρολαβή AeroPro Ergo
- 22 Χειρολαβή με τηλεχειριστήριο AeroPro*
- 23 Χειρολαβή με τηλεχειριστήριο AeroPro για μηχανοκίνητο ακροφύσιο*
- 24 Ακροφύσιο AeroPro
- 25 Καθαρισμός του μηχανοκίνητου ακροφυσίου AeroPro Power Brush*
- 26 Ακροφύσιο AeroPro Turbo Brush*
- 27 Ακροφύσιο AeroPro Parketto*

* Τα εξαρτήματα ίσως διαφέρουν από μοντέλο σε μοντέλο.

eng
danrus
frasuo
deita
norned
poresp
sve

gre

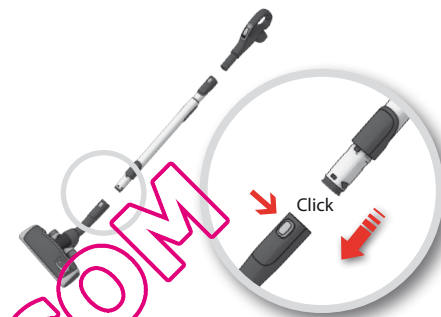


Ανοίξτε το κάλυμμα της θήκης σκόνης.
Βεβαιωθείτε ότι η σακούλα σκόνης s-bag® είναι στη θέση της.

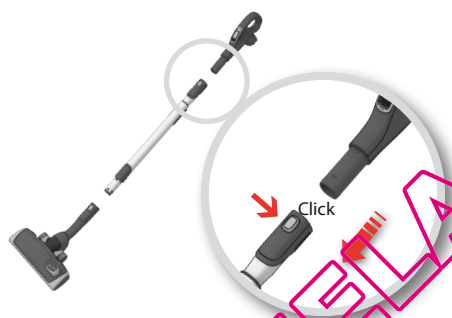


Εισαγάγετε τον εύκαμπτο σωλήνα (για να αφαιρέσετε τον εύκαμπτο σωλήνα, πατήστε τα κουμπιά ασφάλισης και τραβήξτε τον έξω).

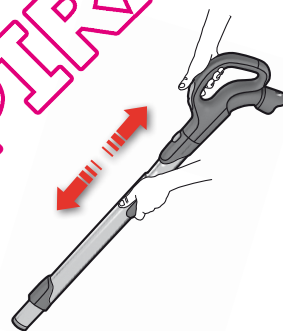
Τοποθετήστε τον εύκαμπτο σωλήνα στη χειρολαβή ώστε να ασφαλίσει στη θέση του με ένα κλικ (για να αποσυνδέσετε το σωλήνα, πιέστε τις ασφάλειες).



Συνδέστε τον τηλεσκοπικό σωλήνα στο ακροφύσιο για δάπεδα (για να αφαιρέσετε το ακροφύσιο, πατήστε το κουμπί ασφάλισης και τραβήξτε το έξω).



Συνδέστε τον τηλεσκοπικό σωλήνα στη χειρολαβή του εύκαμπτου σωλήνα (για να αφαιρέσετε τη χειρολαβή του εύκαμπτου σωλήνα, πατήστε το κουμπί ασφάλισης και τραβήξτε την έξω).



Ρυθμίστε τον τηλεσκοπικό σωλήνα κρατώντας την ασφάλεια με το ένα χέρι και τραβώντας τη χειρολαβή με το άλλο.



Τραβήξτε έξω το καλώδιο τροφοδοσίας και συνδέστε το στην πρίζα.



Ενεργοποιήστε/απενεργοποιήστε τη σκούπα πατώντας το κουμπί ON/OFF.



Τα μοντέλα που διαθέτουν τηλεχειριστήριο μπορούν να λειτουργήσουν και με το κουμπί 0 / 1 (ON/OFF) που βρίσκεται στη χειρολαβή.

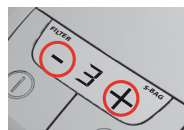
Ρυθμίστε την ισχύ αναρρόφησης. (εξαρτάται από το μοντέλο)



Χρησιμοποιήστε το χειριστήριο αναρρόφησης επάνω στη χειρολαβή για να μειώσετε γρήγορα τη ροή του αέρα.



Χρησιμοποιήστε το μηχανισμό ολίσθησης επάνω στη σκούπα για να ρυθμίσετε την ισχύ αναρρόφησης.



Χρησιμοποιήστε το κουμπί παλινδρόμησης + ή - της σκούπα για να ρυθμίσετε την ισχύ αναρρόφησης.



Ρυθμίστε την ισχύ αναρρόφησης. (Μοντέλα με τηλεχειριστήριο.)

Για να ρυθμίσετε χειροκίνητα πιέστε το κουμπί "-" (ελάχιστη) ή το κουμπί "+" (μέγιστη).



Μοντέλα με τηλεχειριστήριο και μηχανοκίνητο ακροφύσιο AeroPro Power Brush. Για να ενεργοποιήσετε και να απενεργοποιήσετε το μηχανοκίνητο ακροφύσιο, πατήστε το κουμπί BRUSH (ΒΟΥΡΤΣΑ) στη χειρολαβή.



Μετά τον καθαρισμό τυλίξτε ξανά το καλώδιο τροφοδοσίας πατώντας το κουμπί REWIND (ΠΕΡΙΛΙΞΗ).

eng
dan

rus
fra

suo
de

ita
nor

ned
por

esp
sve

gre

Μοντέλα με χειροκίνητη ρύθμιση:



Δείτε παρακάτω τους αριθμούς αναφοράς για να επιτύχετε τη βέλτιστη απόδοση. (1 = ΕΛΑΧ. 5 = ΜΕΓ.)

Μοντέλα με ψηφιακή οθόνη:



Ακολουθήστε τους αριθμούς για βέλτιστη απόδοση.



1. Κουρτίνες

3in1



2. Βιβλιοθήκες, ταπεσαρίες, στενές κοιλότητες, γωνίες

3in1



3. Ευαίσθητα χαλιά



Βούρτσες επάνω.

Προσοχή: σε γούνινα ταπέτα, χαλιάκια με μακριά κρόσσια ή με πέλος που ξεπερνά τα 15 χιλ. το μηχανοκίνητο ακροφύσιο θα πρέπει να έχει απενεργοποιηθεί τη βούρτσα-ρόλο. Πατήστε το κουμπί BRUSH (ΒΟΥΡΤΣΑ), για να απενεργοποιήσετε τη βούρτσα-ρόλο.



4. Χαλιάκια



Βούρτσες επάνω.

Το μηχανοκίνητο ακροφύσιο είναι ιδανικό για την αφαίρεση σκόνης και το βαθύ καθαρισμό των χαλιών μέσω της περιστρεφόμενης βούρτσας-ρολού που διεισδύει στο χαλί. Μην αφήνετε το μηχανοκίνητο ακροφύσιο στάσιμο με τη βούρτσα-ρόλο ενεργοποιημένη

Χρησιμοποιήστε το ακροφύσιο Turbo (ανάλογα με το μοντέλο.)



3. 4. 5. Σκληρά δάπεδα



Βούρτσες κάτω.

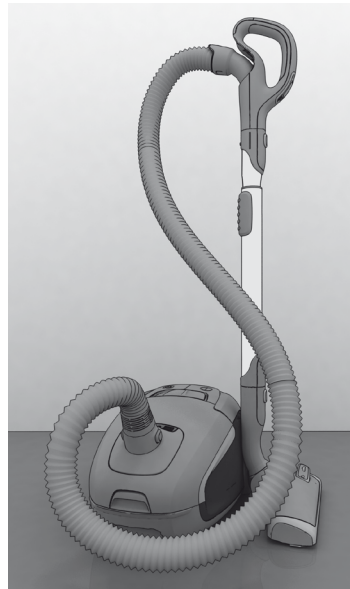
Ενεργοποιήστε ή απενεργοποιήστε τη βούρτσα-ρόλο κατά προτίμηση.



Χρησιμοποιήστε το ακροφύσιο για σκληρά δάπεδα (ανάλογα με το μοντέλο.)



Πρακτική θέση τοποθέτησης (και συγχρόνως ξεκούραστη για την πλάτη σας) όταν κάνετε διάλειμμα ενώ καθαρίζετε.



Θέση τοποθέτησης που κάνει ευκολότερη τη μετακίνηση και την αποθήκευση της ηλεκτρικής σκούπας.

eng
danrus
frasuo
deita
norned
poresp
sve

gre

Ενδείξεις στη σκούπα - αλλαγή της σακούλας σκόνης

Ενδείξεις στη σκούπα - αλλαγή του φίλτρου εξαγωγής

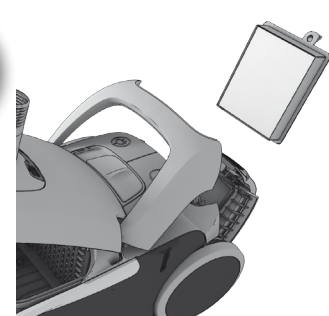


Μοντέλα με ψηφιακή οθόνη: Αλλάξτε τη σακούλα σκόνης όταν ανάψει η ενδεικτική λυχνία για τη σακούλα s-bag.

Μοντέλα με μηχανική ένδειξη: Πρέπει να αλλάξετε τη σακούλα σκόνης s-bag* το αργότερο όταν η ένδειξή της γίνει εντελώς κόκκινη. Δείτε την ένδειξη έχοντας το ακροφύσιο ανασηκωμένο.



Μοντέλα με ψηφιακή οθόνη: Αντικαταστήστε / καθαρίστε* το φίλτρο εξαγωγής, όταν ανάψει η ένδειξη "filter" (φίλτρο).



Μοντέλα με μηχανικό έλεγχο της ισχύος αναρρόφησης: Αντικαταστήστε / καθαρίστε* το φίλτρο εξαγωγής κάθε 5η αλλαγή της σακούλας σκόνης s-bag*.

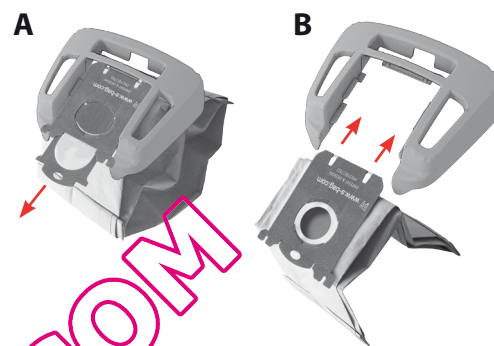
* Μόνο φίλτρα με δυνατότητα πλύσης



Ανοίξτε το κάλυμμα της θήκης σκόνης.



Ανασηκώστε τη θήκη της σακούλας s-bag®.



A Τραβήξτε το χαρτόνι για να αφαιρέσετε τη σακούλα s-bag® από την ειδική υποδοχή. Αυτό σφραγίζει αυτόματα τη σακούλα s-bag® και αποτρέπει τη διαφυγή της σκόνης.

B Τοποθετήστε μια νέα σακούλα s-bag® σπρώχνοντας το χαρτόνι στο εσωτερικό της ειδικής υποδοχής.



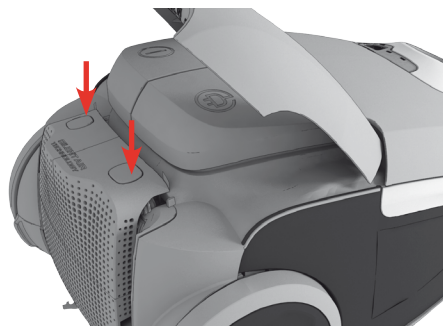
Τοποθετήστε τη θήκη της σακούλας σκόνης στη θήκη σκόνης και κλείστε το καπάκι.

Να αλλάζετε πάντα τη σακούλα s-bag® όταν ανάβει η ένδειξη, ακόμα και εάν η σακούλα s-bag® δεν είναι γεμάτη (μπορεί να έχει φράξει) και μετά τη χρήση σκόνης καθαρισμού χαλιών. Χρησιμοποιήστε μόνο γνήσιες, συνθετικές σακούλες σκόνης s-bag® της Electrolux.

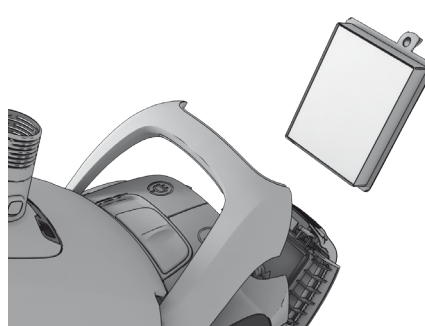
www.s-bag.com



QUELASSISTRATEUR.COM



Ανοίξτε το καπάκι φίλτρου πιέζοντας συγχρόνως τα δύο κουμπιά κάτω από τη χειρολαβή. Χρησιμοποιήστε τα γνήσια φίλτρα της Electrolux: EFH12, EFH12W, EFH13W.



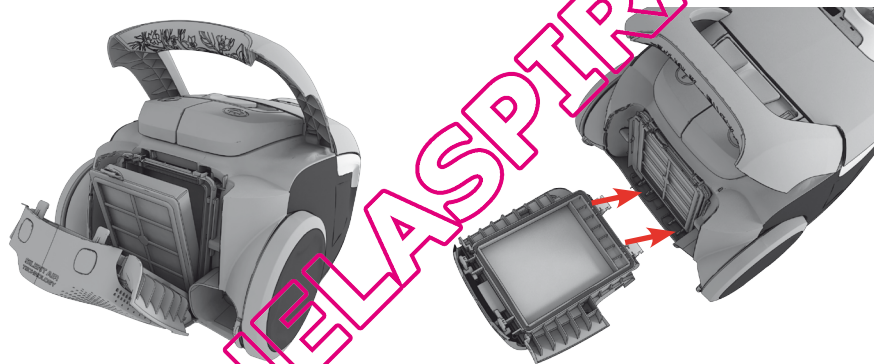
Ανασηκώστε το φίλτρο και ελέγξτε το χρώμα του πλαισίου:
Μπλε χρώμα = **Φίλτρο εξαγωγής με δυνατότητα πλύσης**
Πράσινο χρώμα = **Φίλτρο εξαγωγής χωρίς δυνατότητα πλύσης**

(πρέπει να αντικατασταθεί με ένα καινούριο)



Καθαρισμός του φίλτρου εξαγωγής με δυνατότητα πλύσης
Ξεπλύνετε το εσωτερικό (βρώμικη πλευρά) με χλιαρό νερό βρύσης. Χτυπήστε ελαφρά το πλαίσιο του φίλτρου για να απομακρυνστεί το νερό. Επαναλάβετε τη διαδικασία τέσσερις φορές.

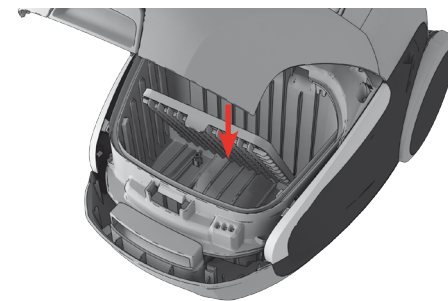
Σημείωση: μην χρησιμοποιείτε απορρυπαντικά και μην αγγίζετε την επιφάνεια του φίλτρου. **Αφήστε το φίλτρο να στεγνώσει εντέλως (τουλάχιστον 12 ώρες σε θερμοκρασία δωματίου) πριν το τοποθετήσετε πάλι!** Συνιστάται η αλλαγή του φίλτρου με δυνατότητα πλύσης τουλάχιστον μία φορά το χρόνο ή όταν είναι πολύ βρώμικο ή κατεστραμμένο.



Όταν το φίλτρο έχει αντικατασταθεί, μπορείτε να σπρώξετε προς τα πίσω το καπάκι του φίλτρου έως ότου ασφαλισουν τα δύο κουμπιά.

Εάν το καπάκι του φίλτρου χαλαρώσει, επαναφέρετέ το τοποθετώντας τις δύο αρθρώσεις στο κάτω μέρος και πιέστε το καπάκι του φίλτρου πίσω έως ότου ασφαλισουν τα δύο κουμπιά.

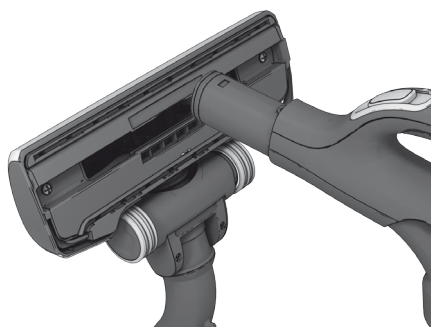
Αντικατάσταση του φίλτρου κινητήρα



Αντικαταστήστε το φίλτρο κινητήρα, όταν είναι βρώμικο ή κάθε πέμπτη σακούλα s-bag®. Σπρώξτε τη θήκη φίλτρου προς τα κάτω και τραβήξτε την προς τα έξω. Αλλάξτε το φίλτρο και κλείστε το καπάκι.

eng
danrus
frasuo
deita
norned
poresp
sve

gre



Αποσυνδέστε το ακροφύσιο από το σωλήνα. Χρησιμοποιήστε τη χειρολαβή του εύκαμπτου σωλήνα, για να καθαρίσετε το ακροφύσιο.



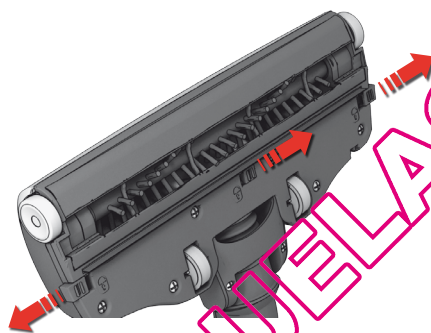
Εάν οι τροχοί κολλήσουν, καθαρίστε τους αφαιρώντας το κάλυμά τους με ένα μικρό κατασαβίδι.



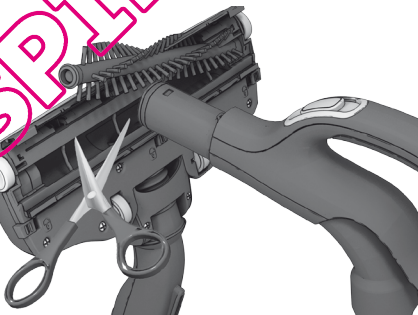
Ξεβιδώστε τον άξονα και καθαρίστε όλα τα μέρη. Τοποθετήστε τα ξανά ακολουθώντας τη διαδικασία αντίστροφα.

Καθαρισμός του μηχανοκίνητου ακροφυσίου

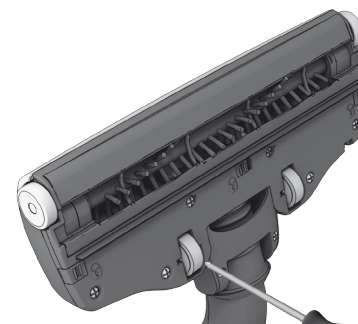
⚠️ Αποσυνδέετε πάντα το ακροφύσιο, πριν το καθαρίσετε!



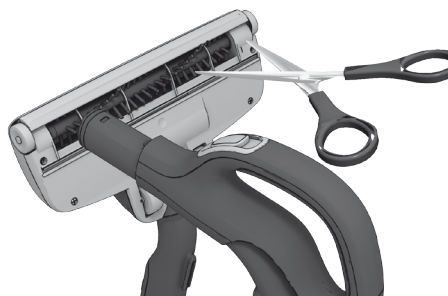
Ανοίξτε το κάλυμμα της βούρτσας-ρολού σπρώχνοντας τα μάνταλα. Αυτή η ενέργεια θα απελευθερώσει τους μπροστινούς τροχούς, για να τα καθαρίσετε.



Τραβήξτε προς τα έξω τη βούρτσα-ρολό και αφαιρέστε τυχόν μπλεγμένες κλωστές κόβοντάς τις με ψαλίδι. Χρησιμοποιήστε τη χειρολαβή του εύκαμπτου σωλήνα, για να καθαρίσετε το ακροφύσιο. Τοποθετήστε τα ξανά ακολουθώντας τη διαδικασία αντίστροφα.



Εάν οι τροχοί κολλήσουν, αφαιρέστε τους προσεχτικά χρησιμοποιώντας ένα μικρό κατασαβίδι.

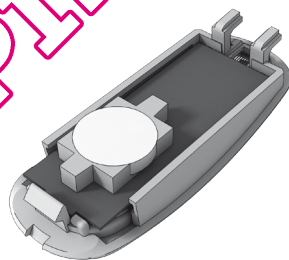
**Καθαρισμός του ακροφυσίου Turbo.** (ορισμένα μόνο μοντέλα)

Αποσυνδέστε το ακροφύσιο από το σωλήνα της ηλεκτρικής σκούπας και αφαιρέστε τις μπλεγμένες κλωστές κ.λπ. κόβοντάς τις με κάποιο ψαλίδι. Χρησιμοποιήστε τη χειρολαβή του εύκαμπτου σωλήνα, για να καθαρίσετε το ακροφύσιο.

Αλλαγή της μπαταρίας στη χειρολαβή με το τηλεχειριστήριο



Αλλάξτε μπαταρία όταν η φωτεινή ένδειξη δεν ανταποκρίνεται, όταν πατάτε οποιοδήποτε κουμπί.



Χρησιμοποιήστε μόνο μπαταρίες τύπου LITHIUM CR2032. Πριν απορρίψετε τη συσκευή, πρέπει να αφαιρέσετε τις μπαταρίες και να τις απορρίψετε με ασφάλεια.



⚠ Η χειρολαβή με το τηλεχειριστήριο στη σκούπα με σύστημα μηχανοκίνητου ακροφυσίου ΔΕΝ ΕΧΕΙ μπαταρίες ούτε και φωτεινή ένδειξη, για αυτό ΜΗΝ επιχειρείτε να ανοίξετε τη μηχανοκίνητη χειρολαβή.

eng
danrus
frasuo
deita
norned
poresp
sve

gre

Η ηλεκτρική σκούπα δεν λειτουργεί

- Βεβαιωθείτε ότι το καλώδιο είναι συνδεδεμένο με το ρεύμα.
- Βεβαιωθείτε ότι η πρίζα και το καλώδιο δεν παρουσιάζουν βλάβη.
- Ελέγξτε για καμένη ασφάλεια.
- Ελέγξτε εάν η ενδεικτική λυχνία της μπαταρίας ανταποκρίνεται (μόνο σε ορισμένα μοντέλα).

Η φωτεινή ένδειξη της σακούλας s-bag® είναι αναμμένη (μόνο σε συγκεκριμένα μοντέλα)

- Ελέγξτε εάν η σακούλα s-bag® είναι γεμάτη ή φραγμένη.
- Εάν έχετε ήδη αλλάξει τη σακούλα s-bag®, αλλάξτε το φίλτρο κινητήρα.

Η φωτεινή ένδειξη του φίλτρου είναι αναμμένη (μόνο σε συγκεκριμένα μοντέλα)

- Αλλάξτε το φίλτρο εξαγωγής

Η λειτουργία της ηλεκτρικής σκούπας διακόπτεται

Η σκούπα ίσως έχει υπερθερμανθεί: αποσυνδέστε την από το ρεύμα και ελέγξτε εάν έχει φράξει το ακροφύσιο, ο σωλήνας ή ο εύκαμπτος σωλήνας. Αφήστε τη σκούπα να κρυώσει για 30 λεπτά, πριν να τη συνδέσετε πάλι.

Εάν η σκούπα εξακολουθεί να μην λειτουργεί, επικοινωνήστε με ένα εξουσιοδοτημένο κέντρο εξυπηρέτησης της Electrolux.

Καθαρισμός του εύκαμπτου σωλήνα

Καθαρίστε τον εύκαμπτο σωλήνα «πιέζοντάς» τον. Ωστόσο, προσέξτε μην τυχόν πρόκειται για γυαλιά ή βελόνες που έχουν εγκλωβιστεί μέσα στο σωλήνα.

Σημείωση: Η εγγύηση δεν καλύπτει οποιαδήποτε ζημιά προκληθεί στους εύκαμπτους σωλήνες ως αποτέλεσμα του καθαρισμού τους.

Έχει μπει νερό στην ηλεκτρική σκούπα

Θα πρέπει να γίνει αντικατάσταση του κινητήρα σε ένα εξουσιοδοτημένο κέντρο εξυπηρέτησης της Electrolux.

Τυχόν βλάβες του κινητήρα που προκαλούνται από διείσδυση νερού δεν καλύπτονται από την εγγύηση.

Για τυχόν άλλα προβλήματα, επικοινωνήστε με ένα εξουσιοδοτημένο κέντρο εξυπηρέτησης της Electrolux.

QUELASPIRATEUR.COM

Απαιτήσεις και προειδοποιήσεις ασφαλείας

Αυτή η συσκευή δεν προορίζεται για χρήση από άτομα (συμπεριλαμβανομένων και παιδιών) με μειωμένες σωματικές, αισθητηριακές ή πνευματικές ικανότητες ή με έλλειψη εμπειρίας και γνώσης, εκτός αν υπάρχει επίβλεψη ή έχουν δοθεί οδηγίες σχετικά με τη χρήση της συσκευής από άτομο υπεύθυνο για την ασφάλειά τους.

Πρέπει να επιβλέπετε τα μικρά παιδιά, για να βεβαιωθείτε ότι δεν παίζουν με τη συσκευή.

Να αποσυνδέετε πάντα το φις από το ρεύμα πριν από τον καθαρισμό ή τη συντήρηση της συσκευής.

Μη χρησιμοποιήσετε ποτέ την ηλεκτρική σκούπα χωρίς φίλτρα.

Προσοχή

Η συσκευή αυτή περιέχει ηλεκτρικές συνδέσεις:

- Μην αναρροφάτε ποτέ κανένα υγρό
- Μην τη βυθίζετε σε οποιαδήποτε υγρό για καθαρισμό
- Να αποσυνδέετε τη συσκευή από την πρίζα όταν είναι εκτός λειτουργίας
- Ο εύκαμπτος σωλήνας πρέπει να ελέγχεται τακτικά και δεν πρέπει να χρησιμοποιείται, αν έχει κάποια φθορά.

Τα παραπάνω ενδέχεται να προκαλέσουν σοβαρή ζημιά στον κινητήρα, η οποία δεν καλύπτεται από την εγγύηση.

Μη χρησιμοποιείτε ποτέ την ηλεκτρική σκούπα

- Κοντά σε εύφλεκτα αέρια, κ.λπ.
- Πάνω σε αιχμηρά αντικείμενα
- Πάνω σε καυτές ή κρύες στάχτες, αναμμένα αποτίγαρα κ.λπ.
- Πάνω σε ψιλή σκόνη, όπως σκόνη από σοβάδες, τσιμέντο, αλεύρι.

Προφυλάξεις για το καλώδιο τροφοδοσίας

- Ελέγχετε τακτικά αν η πρίζα και το καλώδιο λειτουργούν σωστά. Μην χρησιμοποιείτε ποτέ την ηλεκτρική σκούπα αν το καλώδιο είναι κατεστραμμένο.
- Εάν το καλώδιο έχει καταστραφεί, θα πρέπει να αντικατασταθεί μόνο από ένα εξουσιοδοτημένο κέντρο υποστήριξης της Electrolux για αποφυγή κινδύνων. Η εγγύηση δεν καλύπτει φθορές του καλωδίου της ηλεκτρικής σκούπας.
- Ποτέ μην τραβάτε και μην σηκώνετε την ηλεκτρική σκούπα από το καλώδιο.

Όλες οι επιδιορθώσεις και η συντήρηση πρέπει να πραγματοποιούνται από εξουσιοδοτημένο κέντρο υποστήριξης της Electrolux. Αποθηκεύετε την ηλεκτρική σκούπα σε στεγνό μέρος.

Πληροφορίες για τον καταναλωτή και πολιτική βιωσιμότητας

Η Electrolux αποποιείται κάθε ευθύνη για τυχόν ζημιές από ασφαλή χρήση της συσκευής ή από παρέμβαση στη συσκευή.

Για περισσότερες πληροφορίες σχετικά με την εγγύηση και την επικοινωνία του καταναλωτή, δείτε το Φυλλάδιο Εγγύησης στη συσκευασία.

Πολιτική βιωσιμότητας


Το προϊόν αυτό έχει σχεδιαστεί με περιβαλλοντική συνείδηση. Όλα τα πλαστικά μέρη είναι σημειωμένα με σκοπό να ανακυκλωθούν. Για λεπτομέρειες, επισκεφτείτε τον ιστοτόπο μας www.electrolux.com

Το υλικό της συσκευασίας έχει επιλεγεί έτσι ώστε να είναι φιλικό προς το περιβάλλον και μπορεί να ανακυκλωθεί.


eng
danrus
frasuo
deita
norned
poresp
sve

gre


English

The symbol  on the product or on its packaging indicates that this product may not be treated as household waste. Instead it shall be handed over to the applicable collection point for the recycling of electrical and electronic equipment. By ensuring this product is disposed of correctly, you will help prevent potential negative consequences for the environment and human health, which could otherwise be caused by inappropriate waste handling of this product. For more detailed information about recycling of this product, please contact your local city office, your household waste disposal service or the shop where you purchased the product.


Français

Le symbole  sur le produit ou son emballage indique que ce produit ne peut être traité comme déchet ménager. Il doit plutôt être remis au point de ramassage concerné, se chargeant du recyclage du matériel électrique et électronique. En vous assurant que ce produit est éliminé correctement, vous favorisez la prévention des conséquences négatives pour l'environnement et la santé humaine qui, sinon, seraient le résultat d'un traitement inapproprié des déchets de ce produit. Pour obtenir plus de détails sur le recyclage de ce produit, veuillez prendre contact avec le bureau municipal de votre région, votre service d'élimination des déchets ménagers ou le magasin où vous avez acheté le produit.


Deutsch

Das Symbol  auf dem Produkt oder seiner Verpackung weist darauf hin, dass dieses Produkt nicht als normaler Haushaltsabfall zu behandeln ist, sondern an einem Sammelpunkt für das Recycling von elektrischen und elektronischen Geräten abgegeben werden muss. Durch Ihren Beitrag zur korrekten Entsorgung dieses Produkts schützen Sie die Umwelt und die Gesundheit Ihrer Mitmenschen. Umwelt und Gesundheit werden durch falsches Entsorgen gefährdet. Weitere Informationen über das Recycling dieses Produkts erhalten Sie von Ihrem Rathaus, Ihrer Müllabfuhr oder dem Geschäft, in dem Sie das Produkt gekauft haben.


Dansk

Symbolet  på produktet eller på pakken angiver, at dette produkt ikke må behandles som husholdningsaffald. Det skal i stedet overgives til en affaldsstation for behandling af elektrisk og elektronisk udstyr. Ved at sørge for at dette produkt bliver bortskaffet på den rette måde, hjælper du med til at forebygge eventuelle negative påvirkninger af miljøet og af personers helbred, der ellers kunne forårsages af forkert bortskaffelse af dette produkt. Kontakt det lokale kommunekontor, affaldsselskab eller den forretning, hvor produkt er købt, for yderligere oplysninger om genanvendelse af dette produkt.


Suomi

Symboli  joka on merkitty tuotteeseen tai sen pakkaukseen, osoittaa, että tätä tuotetta ei saa käsitellä talousjätteenä. Tuote on sen sijaan luovutettava sopivaan sähkö- ja elektroniikkalaitteiden kierrätyksestä huolehtivaan keräyspisteeseen. Tämän tuotteen asianmukaisen hävittämisen varmistamisella autetaan estämään sen mahdolliset ympäristön ja terveyteen kohdistuvat haittavaikutukset, joita voi aiheutua muussa tapauksessa tämän tuotteen epäasianmukaisesta jätekasittelystä. Tarkempia tietoja tämän tuotteen kierrättämisestä saa paikallisesta kunnantodistosta, talousjätehuoltopalvelusta tai liikkeestä, josta tuote on ostettu.


Italiano

Il simbolo  sul prodotto o sulla confezione indica che il prodotto non deve essere considerato come un normale rifiuto domestico, ma deve essere portato nel punto di raccolta appropriato per il riciclaggio di apparecchiature elettriche ed elettroniche. Provvedendo a smaltire questo prodotto in modo appropriato, si contribuisce a evitare potenziali conseguenze negative per l'ambiente e per la salute, che potrebbero derivare da uno smaltimento inadeguato del prodotto. Per informazioni più dettagliate sul riciclaggio di questo prodotto, contattare l'ufficio comunale, il servizio locale di smaltimento rifiuti o il negozio in cui è stato acquistato il prodotto.


Norsk

Symbolet  på produktet eller på emballasjen viser at dette produktet ikke må behandles som husholdningsavfall. Det skal derimot bringes til et mottak for resirkulering av elektrisk og elektronisk utstyr. Ved å sørge for korrekt avhending av apparatet, vil du bidra til å forebygge de negative konsekvenser for miljø og helse som gal håndtering kan medføre. For nærmere informasjon om resirkulering av dette produktet, vennligst kontakt kommunen, renovasjonselskapet eller forretningen der du anskaffet det.

Português

O símbolo  no produto ou na embalagem indica que este produto não pode ser tratado como lixo doméstico. Em vez disso, deve ser entregue ao centro de recolha selectiva para a reciclagem de equipamento eléctrico e electrónico. Ao garantir uma eliminação adequada deste produto, irá ajudar a evitar eventuais consequências negativas para o meio ambiente e para a saúde pública, que, de outra forma, poderiam ser provocadas por um tratamento incorrecto do produto. Para obter informações mais pormenorizadas sobre a reciclagem deste produto, contacte os serviços municipalizados locais, o centro de recolha selectiva da sua área de residência ou o estabelecimento onde adquiriu o produto.

Svenska


Symbolen  på produkten eller emballaget anger att produkten inte får hanteras som hushållsavfall. Den skall i stället lämnas in på uppsamlingsplats för återvinning av el- och elektronikkomponenter. Genom att säkerställa att produkten hanteras på rätt sätt bidrar du till att förebygga eventuellt negativa miljö- och hälsoeffekter som kan uppstå om produkten kasseras som vanligt avfall. För ytterligare upplysningar om återvinning bör du kontakta lokala myndigheter eller sophämtningstjänst eller affären där du köpte varan.




Nederlands

Het symbool  op het product of op de verpakking wijst erop dat dit product niet als huishoudafval mag worden behandeld. Het moet echter naar een plaats worden gebracht waar elektrische en elektronische apparatuur wordt gerecycled. Als u ervoor zorgt dat dit product op de correcte manier wordt verwijderd, voorkomt u mogelijk voor mens en milieu negatieve gevolgen die zich zouden kunnen voordoen in geval van verkeerde afvalbehandeling. Voor meer details in verband met het recyclen van dit product, neemt u het best contact op met de gemeentelijke instanties, het bedrijf of de dienst belast met de verwijdering van huishoudafval of de winkel waar u het product hebt gekocht.


Español

El símbolo  en el producto o en su embalaje indica que este producto no se puede tratar como desperdicios normales del hogar. Este producto se debe entregar al punto de recolección de equipos eléctricos y electrónicos para reciclaje. Al asegurarse de que este producto se deseché correctamente, usted ayudará a evitar posibles consecuencias negativas para el ambiente y la salud pública, lo cual podría ocurrir si este producto no se manipula de forma adecuada. Para obtener información más detallada sobre el reciclaje de este producto, póngase en contacto con la administración de su ciudad, con su servicio de desechos del hogar o con la tienda donde compró el producto.

Русский

Символ  на изделии или на его упаковке указывает, что оно не подлежит утилизации в качестве бытовых отходов. Вместо этого его следует сдать в соответствующий пункт приёма электронного и электрооборудования для последующей утилизации. Соблюдая правила утилизации изделия, Вы можете предотвратить причинение окружающей среде и здоровью людей потенциального ущерба, который возможен, в противном случае, вследствие неподобающего обращения с подобными отходами. За более подробной информацией об утилизации этого изделия просьба обращаться к местным властям, в службу по вывозу и утилизации отходов или в магазин, в котором Вы приобрели изделие.

Ελληνικά

Το σύμβολο  στο προϊόν ή επάνω στη συσκευασία του υποδεικνύει ότι δεν πρέπει να μεταχειρίζεστε το προϊόν αυτό ως οικιακό απόρριμμα. Αντιθέτως θα πρέπει να παραδίδεται στο κατάλληλο σημείο συλλογής για την ανακύκλωση ηλεκτρικού και ηλεκτρονικού εξοπλισμού. Εξασφαλίζοντας ότι το προϊόν αυτό διατίθεται σωστά, συμβάλλετε στην αποτροπή ενδεχόμενων αρνητικών συνεπειών για το περιβάλλον και την ανθρώπινη υγεία, οι οποίες θα μπορούσαν διαφορετικά να προκληθούν από ακατάλληλο χειρισμό απόρριψης του προϊόντος αυτού. Για λεπτομερέστερες πληροφορίες σχετικά με την ανακύκλωση του προϊόντος αυτού, επικοινωνήστε με το δημαρχείο της περιοχής σας, την τοπική σας υπηρεσία αποκομιδής οικιακών απορριμμάτων ή με το κατάστημα όπου αγοράσατε το προϊόν.

WELASPIRATEUR.COM



QUELASPIRATEUR.COM



QUELASPIRATEUR.COM





Thinking of you
Electrolux



Share more of our thinking at www.electrolux.com

