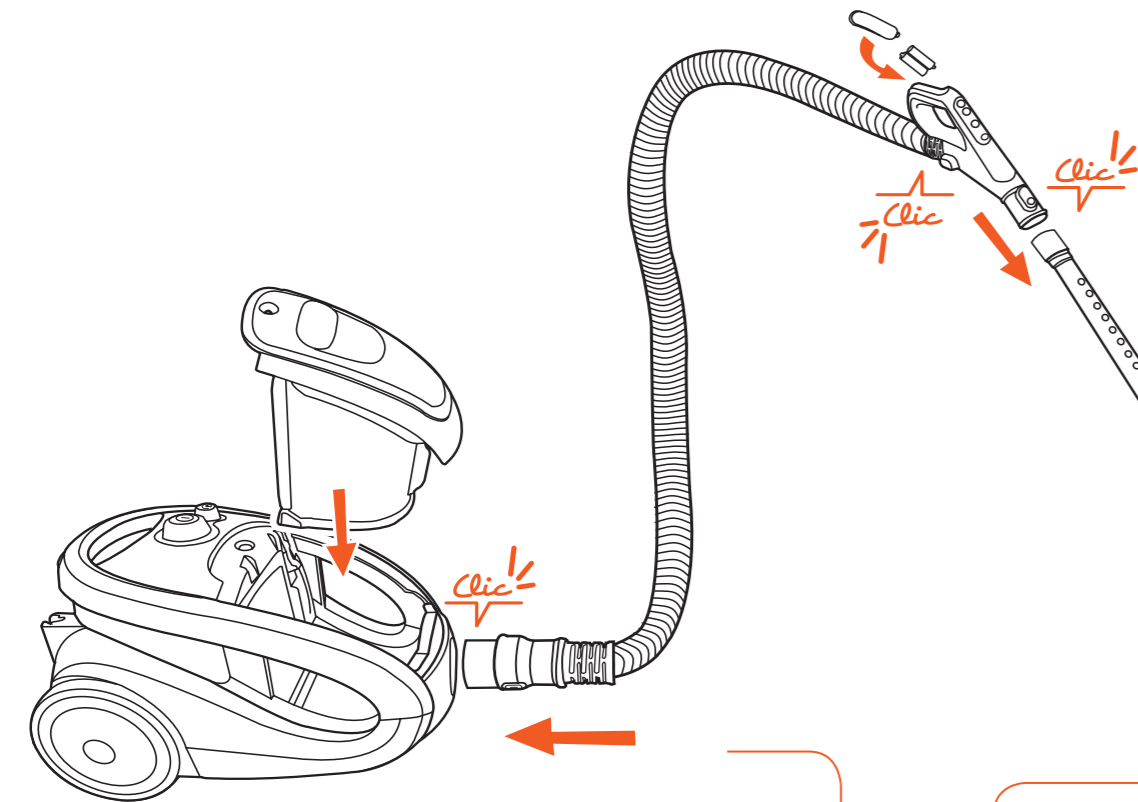


Utilisez VOTRE ASPIRATEUR

1 ASSEMBLEZ

- Insérez 2 piles de type AAA/LR03 de 1,5 V (piles incluses) dans la poignée en respectant les polarités [+] et [-] indiquées dans le compartiment à piles.
- Reliez le flexible à l'aspirateur jusqu'au clic de verrouillage.
- Insérez le flexible dans la poignée jusqu'au clic de verrouillage.

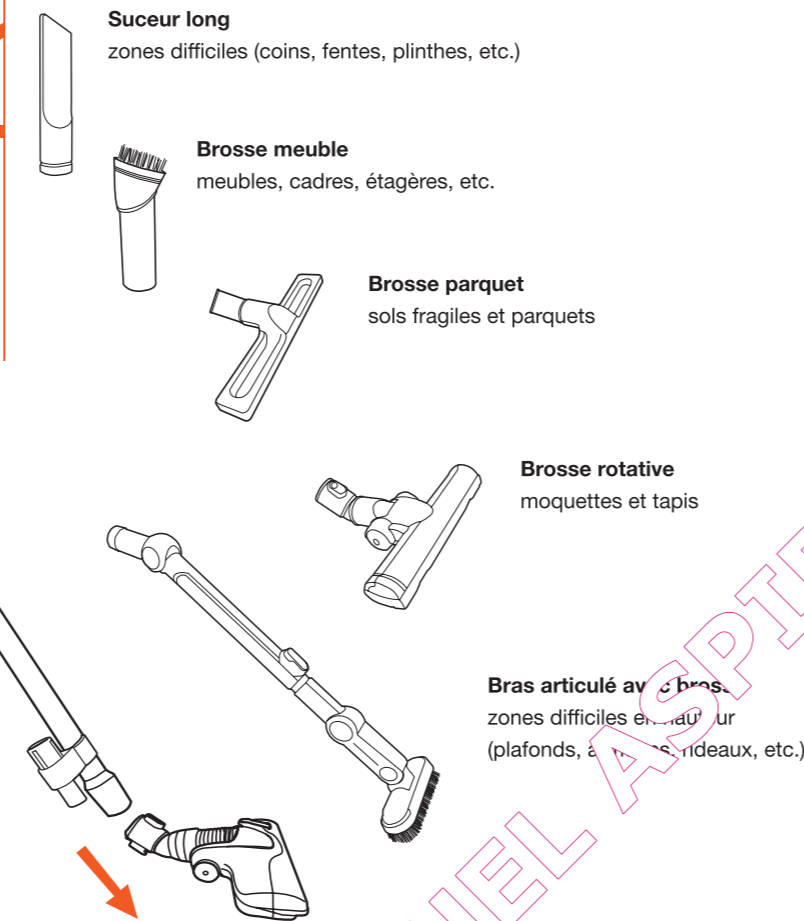


- Insérez la poignée du flexible dans le tube télescopique jusqu'au clic de verrouillage, puis ajustez la longueur de celui-ci à l'aide de la bague de réglage.
- Vérifiez que le filtre de type EPA et les microfiltres sont propres et correctement installés dans la cuve à poussière et sur l'appareil (voir paragraphe « Nettoyez après utilisation »).
- Vérifiez que la cuve à poussière est correctement installée sur l'appareil.

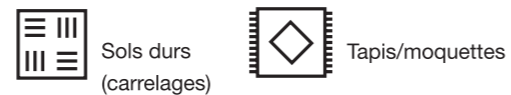
⚠ N'utilisez jamais l'aspirateur sans la cuve à poussière !

2 CHOISISSEZ VOTRE ACCESSOIRE

Insérez l'accessoire souhaité dans le tube télescopique.

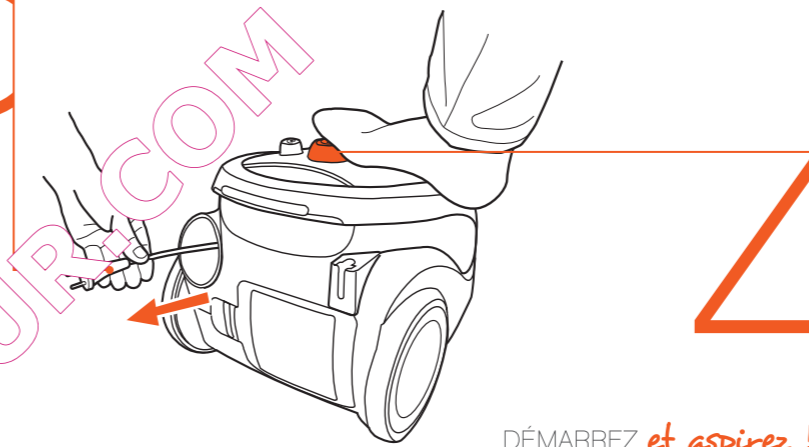


Brosse 2 positions
Appuyez sur la pédale pour adapter votre brosse au type de sol aspiré.



3 BRANCHEZ VOTRE ASPIRATEUR

Tirez le cordon d'alimentation et branchez la fiche sur une prise murale.
Ne déroulez pas le cordon d'alimentation au-delà du repère rouge.



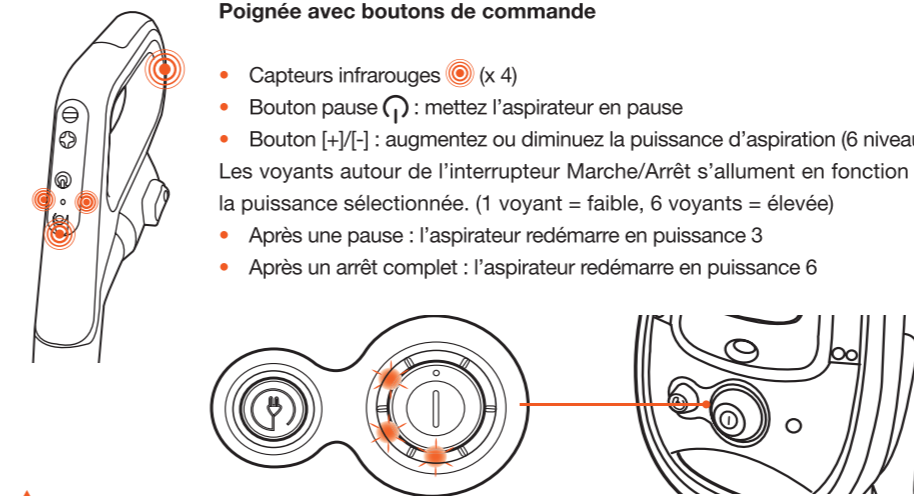
DÉMARREZ *et aspirez !*

Appuyez sur l'interrupteur Marche/Arrêt pour démarrer l'aspirateur.

ASTUCES D'UTILISATION

Poignée avec boutons de commande

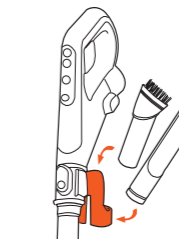
- Capteurs infrarouges (x 4)
- Bouton pause (⏸) : mettez l'aspirateur en pause
- Bouton [+]/[-] : augmentez ou diminuez la puissance d'aspiration (6 niveaux)
Les voyants autour de l'interrupteur Marche/Arrêt s'allument en fonction de la puissance sélectionnée. (1 voyant = faible, 6 voyants = élevée)
- Après une pause : l'aspirateur redémarre en puissance 3
- Après un arrêt complet : l'aspirateur redémarre en puissance 6



⚠ Pour un fonctionnement optimal de l'appareil, ne recouvrez pas les capteurs infrarouges situés sur la poignée de commande et sur le corps de l'appareil. Ne les exposez pas à la lumière directe du soleil ou à une autre source lumineuse, et veillez à ce qu'aucun obstacle ne se trouve entre l'appareil et la poignée de commande.

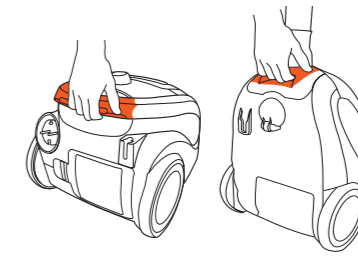
Vos accessoires à portée de main

Placez vos accessoires sur le support prévu à cet effet pour un changement d'accessoire rapide.



Transportez

Utilisez la poignée située sur le dessus ou la poignée située sur le devant de l'appareil pour transporter votre aspirateur.



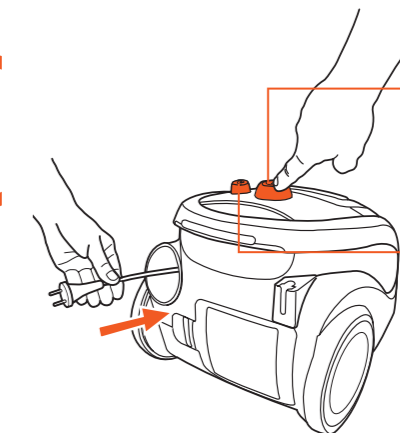
5 EN FIN D'UTILISATION

Éteignez l'appareil

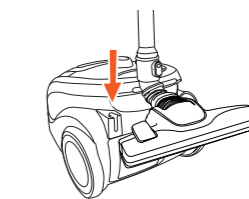
Appuyez sur l'interrupteur Marche/Arrêt.

Enroulez le cordon

Débranchez le cordon d'alimentation et appuyez sur le bouton enrouleur avec une main et guidez le cordon avec l'autre main.

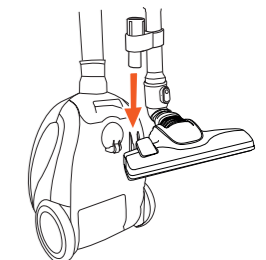


ASTUCES DE RANGEMENT



Position horizontale

Fixez le tube télescopique et la brosse 2 positions dans la patte prévue à cet effet.



Position verticale

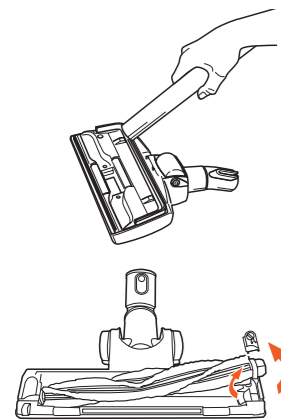
Pour cette position, l'encoche n'est pas sur la brosse mais sur le support d'accessoires.

Nettoyez APRÈS UTILISATION



N'immergez jamais l'appareil dans l'eau ou tout autre liquide. N'utilisez pas de dissolvants ni de produits détergents abrasifs.

NETTOYAGE DES ACCESSOIRES

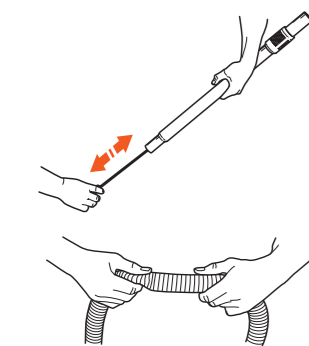


- Aspirez les poussières coincées dans la brosse 2 positions à l'aide du suceur long.

- Déverrouillez la trappe de la brosse rotative à l'aide d'un tournevis plat en tournant le bouton vers la position . Soulevez le couvercle, dégagez le rouleau de son axe, ôtez les peluches et cheveux à la main ou avec une paire de ciseaux, puis replacez-le dans son logement et verrouillez la trappe en la tournant vers la position .



Ne passez pas le rouleau sous l'eau !



- Les accessoires (brosse parquet, suceur long...) peuvent être nettoyés à l'aide d'un chiffon légèrement humide.
- Débouchez le tube télescopique à l'aide d'une tige en plastique ou en métal (non fournie).

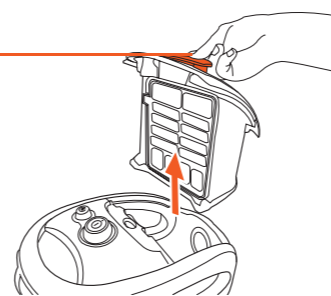
- Débouchez le flexible en le manipulant manuellement.



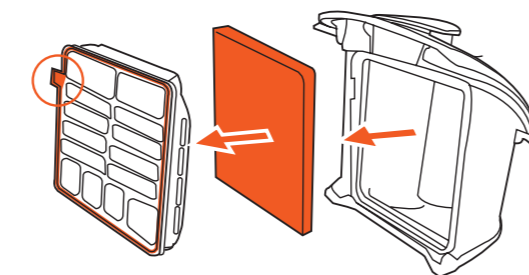
Assurez-vous que l'appareil est débranché avant le nettoyage, et que les microfiltres sont correctement remontés après le nettoyage. Une mauvaise installation des micro-filtres peut entraîner un dysfonctionnement de l'appareil.

NETTOYAGE DE LA CUVE À POUSSIÈRE

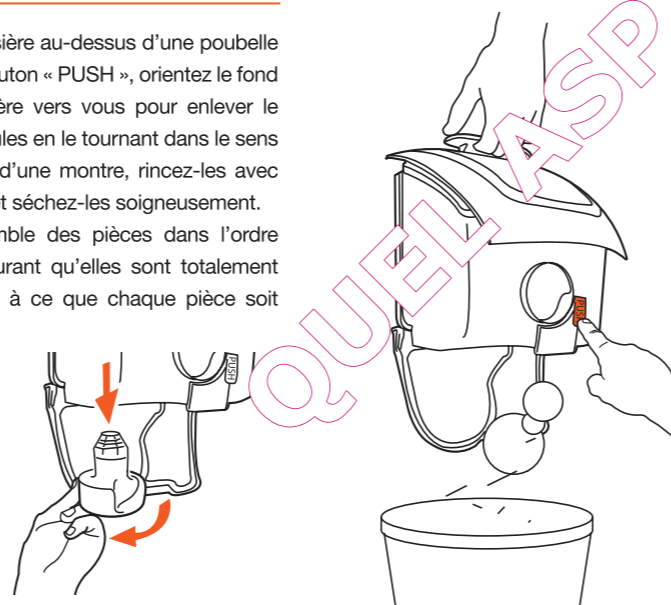
- Lorsque l'indicateur « bac plein » devient rouge, retirez la cuve à poussière de son logement en la tirant par la poignée de déverrouillage.



- Dégagez le filtre de type EPA à l'aide de la languette prévue à cet effet et le microfiltre mousse à l'arrière de la cuve.



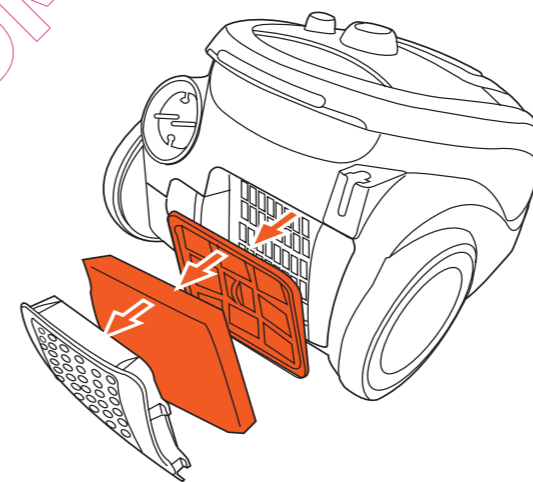
- Videz la cuve à poussière au-dessus d'une poubelle en appuyant sur le bouton « PUSH », orientez le fond de la cuve à poussière vers vous pour enlever le filtre à grosses particules en le tournant dans le sens inverse des aiguilles d'une montre, rincez-les avec une éponge humide et séchez-les soigneusement.
- Réassemblez l'ensemble des pièces dans l'ordre inverse en vous assurant qu'elles sont totalement sèches et en veillant à ce que chaque pièce soit correctement fixée.



NETTOYAGE / REMPLACEMENT DES MICROFILTRES

Le filtre de type EPA doit être nettoyé tous les 6 mois et remplacé tous les 1 à 2 ans (selon son état).

Vous pouvez vous procurer les microfiltres de remplacement compatibles auprès du comptoir SAV de votre magasin revendeur.



- Retirez le filtre de type EPA et le microfiltre mousse de la cuve à poussière en vous reportant aux instructions précédentes.
- Secouez le microfiltre mousse au-dessus d'une poubelle.
- Dépoussiérez le filtre de type EPA à l'aide d'une brosse douce.
- Retirez les 2 microfiltres rectangulaires sous la grille à l'arrière de l'appareil, secouez-les au-dessus d'une poubelle.
- Puis pour le filtre de type EPA et tous les microfiltres, rincez-les à l'eau claire et laissez-les sécher complètement à l'air libre avant de les replacer dans leurs logements.

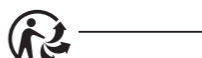


Protection de l'environnement
Ce symbole apposé sur le produit signifie qu'il s'agit d'un appareil dont le traitement en tant que déchet est soumis à la réglementation relative aux déchets d'équipements électriques et électroniques (DEEE). Cet appareil ne peut donc en aucun cas être traité comme un déchet ménager, et doit faire l'objet d'une collecte spécifique à ce type de déchets. Des systèmes de reprise et de collecte sont mis à votre disposition par les collectivités locales (déchèterie) et les distributeurs. En orientant votre appareil en fin de vie vers sa filière de recyclage, vous contribuerez à protéger l'environnement et empêcherez toute conséquence nuisible pour votre santé.

essentiel

Service Relation Clients
Avenue de la Motte
CS 80137
59811 Lesquin cedex

Art. 8003095
Réf. EAS 893CD CYCLODRIVE
FABRIQUÉ EN R.P.C
SOURCING & CREATION
21 Avenue de l'Harmonie
59650 Villeneuve d'Ascq Cedex



Faites un geste
eco-citoyen. Recyclez
ce produit en fin de vie



Testé dans nos laboratoires
Garantie valide à partir de la
date d'achat (ticket de caisse
faisant foi). Cette garantie ne
couvre pas les vices ou les
dommages résultant d'une
mauvaise installation, d'une
utilisation incorrecte, ou de
l'usure normale du produit.

essentiel



Guide d'utilisation

Pour une prise en main facile de votre produit !

Découvrez VOTRE ASPIRATEUR CYCLODRIVE

