



MANUEL D'UTILISATION

ASPIRATEUR AUTOMATIQUE

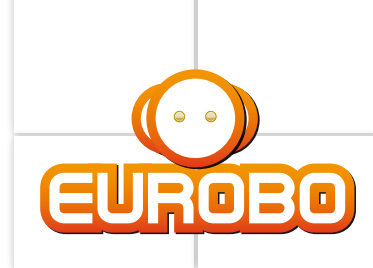


QUELASPIRATEUR.COM

3 in 1
NESTOR

› Bienvenue

L'équipe d'Eurobo® vous remercie de votre achat. Désormais, vous pourrez compter sur Nestor pour entretenir et nettoyer vos sols. Nous espérons qu'une longue amitié s'installera avec lui. Ce manuel est également disponible sur notre site internet : www.eurobo.net
Nous répondrons à toutes vos questions à l'adresse : sav@eurobo.net



› Usage

Nestor a été conçu pour être utilisé à domicile, chambres d'hôtels et petits bureaux. Il peut aspirer principalement les moquettes à poils courts, planchers, sols durs, carrelages, linos, planchers flottants. Aspirateur robot de dernière génération, sa technologie avancée lui permet de se diriger intelligemment et de disposer notamment des fonctions suivantes : aspiration automatique, fonction serpillère, stérilisation, programmation journalière, fonction nettoyage intensif, télécommande sans fil 2.4ghz.

› Précautions de sécurité

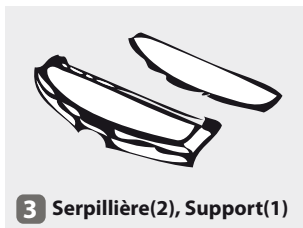
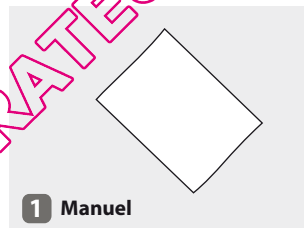
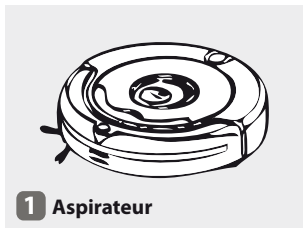
Avant d'utiliser ce produit, lisez attentivement le manuel d'utilisation et suivez les recommandations générales pour éviter toute situation dangereuse. Les matériaux d'emballage (sachets en plastique, éléments en polystyrène, ...) doivent être tenus hors de portée des enfants car ils constituent une source potentielle de danger.

› Recommandations

Il est conseillé d'éviter tout contact avec l'eau afin de préserver le dispositif électronique de l'appareil, de ne pas se tenir debout ou assis sur l'aspirateur, de porter une attention particulière aux enfants et aux animaux pour prévenir tout danger, de ne pas utiliser l'appareil pour enlever des cigarettes allumées, allumettes ou des braises. Ni pour nettoyer des liquides inflammables ou volatils tels que l'essence. Rien ne doit obstruer les sorties d'air quand l'appareil est en fonctionnement. Pour préserver la batterie, il est préconisé de laisser l'appareil sur son socle (charge d'entretien). Utilisez seulement la batterie du fabricant. Ne manipulez pas le chargeur avec les mains mouillées. Ne nettoyez pas l'appareil lorsqu'il est en charge. Ne regardez pas la lampe UV fonctionner.

➤ Retrait de l'emballage et vérification

Vérifiez que votre appareil n'a pas été endommagé durant le transport et assurez-vous que les accessoires et pièces fournis sont au complet, **X** étant le nombre total de pièces.



? Caractéristiques

Aspirateur

Tension nominale : \approx 14.4 V
Batterie rechargeable : NiMH
Puissance : < 24 W
Autonomie : inférieure à 90 mn
Temps de charge : De 3 à 5 heures
Tension de recharge : 24V \approx 1A
Capacité de batterie : 1500 mA
Capacité du bac : 0.37 Litre
Niveau sonore : 55 Db
Format : \varnothing 32 x 8.7 cm
Poids : 3.2 kg

Station de charge

Format (LxHxP) : 200x102x51 mm
Poids : 0.23 kg

Mur virtuel

Piles : 2 x LR20 de type «D»
Format (LxHxP) : 102x106x71 mm
Poids : 0.14 kg

Télécommande

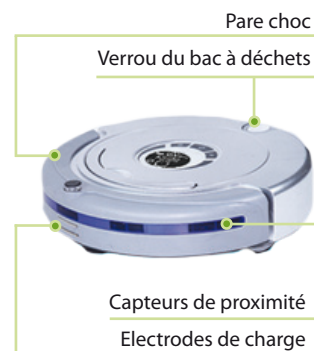
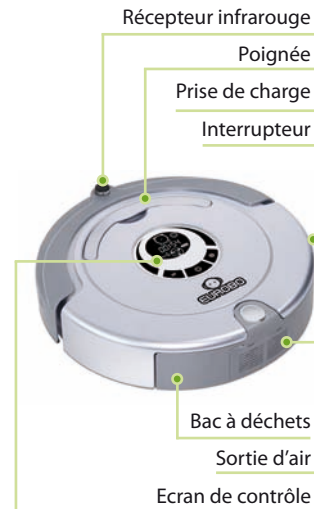
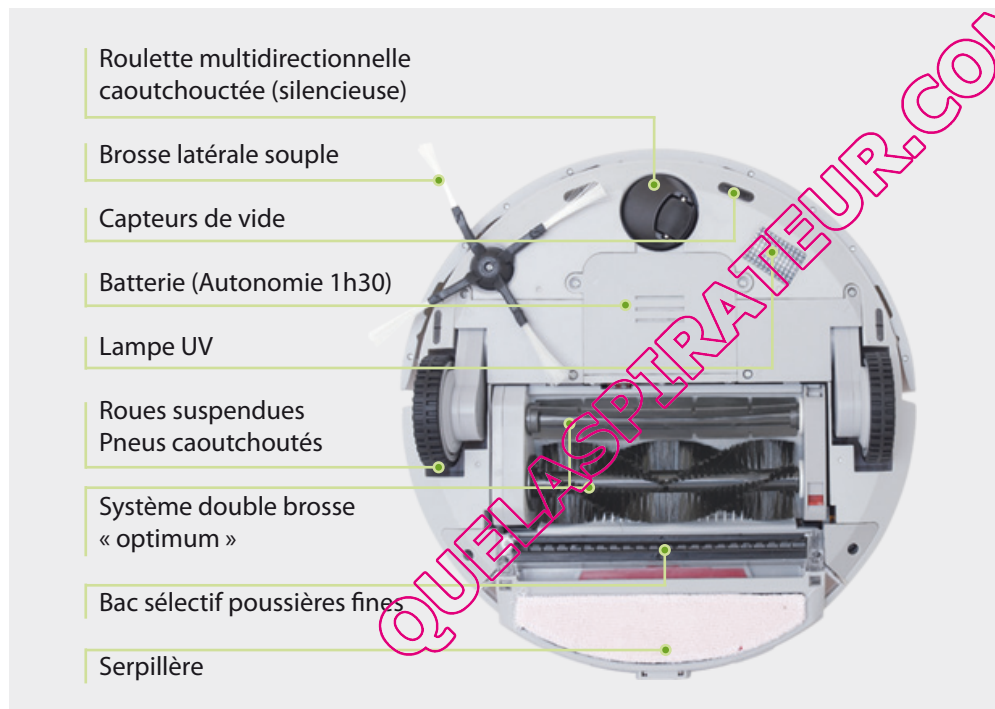
Piles : 2 x AAA
Portée : \geq 10 M
Format : \varnothing 10 x 2.5 cm
Poids : 0.08 kg

Données communes

Température d'usage : -10 à 45°C
Humidité d'utilisation : \leq 85RH
Tension nominale : De \approx 3 à 24V
Fréquences : ISM 2,4GHz

➤ Présentation

Vous trouverez ici les éléments principaux qui composent l'aspirateur robot. Les pages suivantes décrivent les différentes fonctions de l'appareil et de ses accessoires. Une lecture approfondie de ce manuel permettra d'améliorer son utilisation.



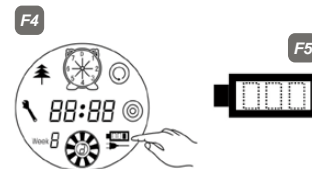
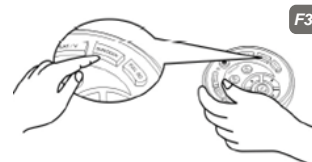
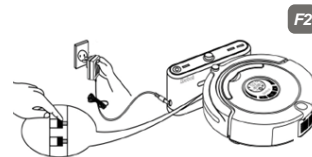
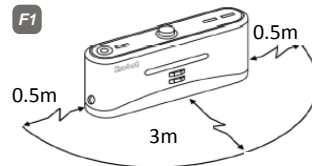
► Installation de la station de charge

Recharge automatique

- Installez la station de charge sur une surface plane et contre un mur. Un autocollant est fourni pour fixer durablement la station. Prévoyez un minimum d'espace autour de la station : 50 cm sur les côtés et 3 mètres devant la station. (F1)
- Branchez l'adaptateur secteur et reliez-le à la station en veillant à placer le fil de charge à l'arrière de la station afin de ne pas entraver la circulation de l'aspirateur. Veillez aussi à ce que les électrodes du robot soient en contact avec celles de la station. (F2)
- Appuyez sur la touche «DOCKING» de la télécommande si vous voulez que l'appareil cherche sa station pour se recharger. En appuyant à nouveau sur l'une des touches, le robot stoppera sa recherche. (F3)
- Lorsque la batterie se recharge, les icones correspondants clignotent. En début de charge, seul le premier témoin clignote, puis le second et enfin le dernier. En fin de charge, l'ensemble des témoins restent fixes. (F4)
- A l'inverse, un ou deux témoins manquants signifie que la puissance de charge a diminué. Une fois les 3 témoins disparus, vous devez recharger l'appareil. (F5)

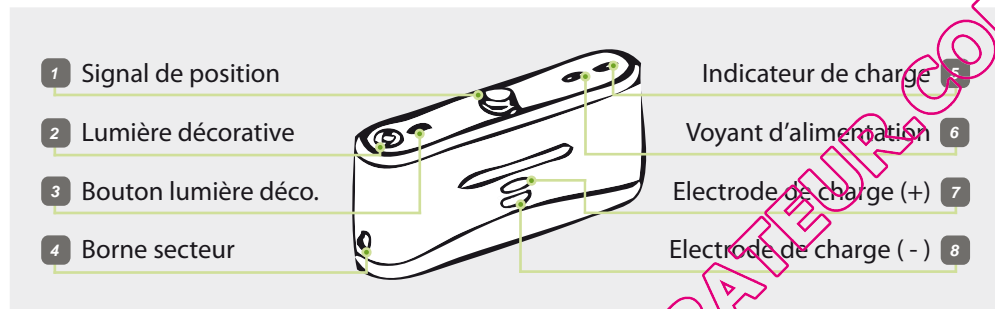
Recharge manuelle

- L'aspirateur peut être rechargé sans station de charge. Il suffit de brancher l'adaptateur directement sur la prise située à côté de l'interrupteur. (F6)



► Fonctionnement de la station de charge

Il convient de disposer le socle de façon logique. Un lieu où l'aspirateur pourra rejoindre facilement sa station de charge, sans détour ni obstacle. Une configuration trop complexe risque de contraindre l'aspirateur robot à arrêter prématurément sa recherche, faute d'une autonomie suffisante.



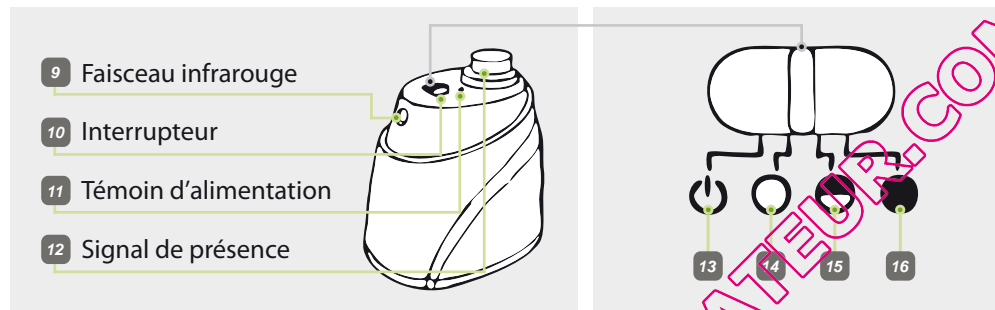
Quelques précautions d'usage

- Utilisez seulement le chargeur fourni et prévu pour fonctionner de manière optimale avec l'aspirateur. L'inverse peut causer des dommages au produit ou un incendie dû à une surtension.
- Veillez à ne pas toucher le cordon d'alimentation avec les mains mouillées car cela peut provoquer une électrocution. Ne pliez pas et ne placez pas de poids sur ce câble sous peine de causer des dommages à l'appareil voire d'être électrocuté.

- L'émission d'un signal de position permet au robot aspirateur de retrouver la station
- Lumière d'ambiance pouvant servir à diffuser du parfum. Verser quelques gouttes au centre de la LED et la chaleur diffusera l'arôme
- Interrupteur pour allumer ou éteindre la LED d'ambiance
- Borne servant à brancher l'adaptateur secteur fourni afin d'alimenter la station
- Dès que l'aspirateur est connecté au socle via les électrodes, la charge de la batterie est signalée par le clignotement du témoin
- Le voyant d'alimentation est allumé lorsque la station d'accueil est reliée au courant
- Les électrodes permettent de recharger la batterie. Aucun objet, fil, tissu ne doit venir s'intercaler entre le socle et l'aspirateur. En cas de doute, vérifiez que l'indicateur de charge est bien allumé [5]
-

► Utilité du mur virtuel

Le séparateur d'espace permet de diviser virtuellement une pièce afin d'éviter que l'aspirateur robot ne pénètre dans une zone interdite. Le mur virtuel peut également bloquer l'accès à une autre pièce, tout en laissant la porte ouverte.



Quelques conseils d'utilisation...

- En premier lieu, n'oubliez pas d'installer les piles en veillant à la bonne polarité. La consommation des batteries est fonction de votre usage. Plus le mur virtuel choisi est long (4, 6 ou 8 mètres), plus les piles s'useront rapidement. Afin de préserver au mieux l'énergie des piles, éteignez dès que possible l'interrupteur du mur virtuel.
- Pour un bon fonctionnement, le séparateur d'espace doit être placé à la même hauteur que l'aspirateur et posé au moins à 2,5 mètres de la station de charge de l'appareil. Par ailleurs, le séparateur ne diffuse pas un faisceau infrarouge linéaire, l'impact du rayon est élargi de 15° ce qui peut modifier le trajet de l'aspirateur.

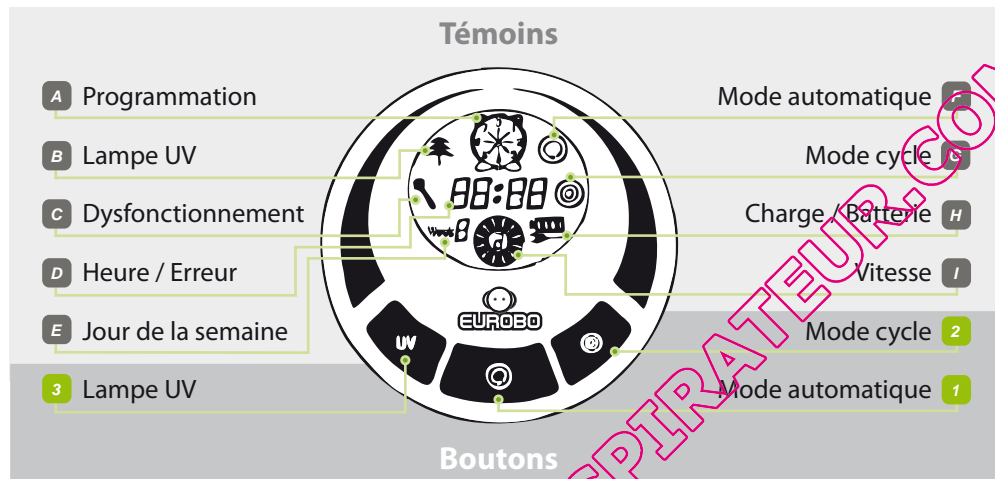
- 9 Le faisceau laser infrarouge forme le mur virtuel
- 10 Bouton permettant d'allumer ou d'éteindre le séparateur, ainsi que d'amplifier ou de diminuer la portée du mur
- 11 La LED s'allume lorsque l'un des niveaux est sélectionné. Elle clignote toute les huit secondes si les batteries nécessitent d'être chargées
- 12 Un signal d'une portée de 50 à 100 cm est émis pour éviter à l'aspirateur de percuter le séparateur
- 13 Extinction du séparateur
- 14 Le niveau faible équivaut à un mur virtuel d'une longueur de 4 mètres
- 15 Le second niveau permet de porter le mur à 6 mètres
- 16 La dernière position étend la mesure à 8 mètres

? Ne cherchez plus...

N'oubliez pas d'installer les piles !

► Ecran de contrôle de l'aspirateur

Les touches du robot sont sensibles. Les effleurer suffit à déclencher la fonction souhaitée. Afin de conserver en l'état cette propriété, préservez l'écran de tout liquide ou saleté.



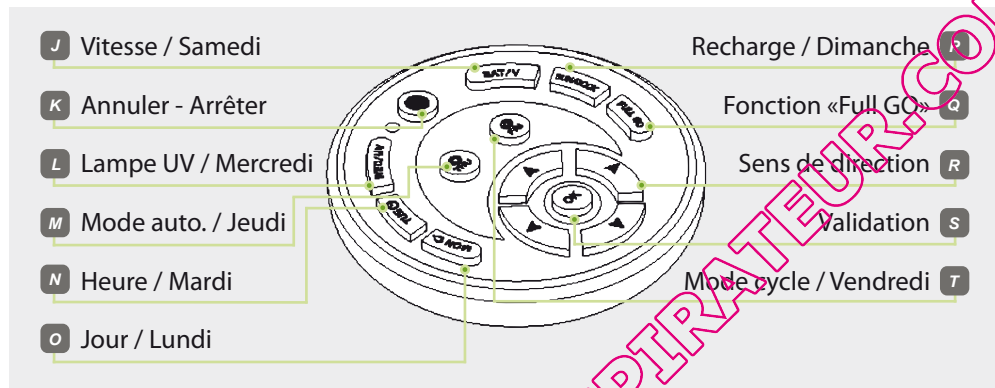
Quel mode choisir ?

- En appuyant sur la touche mode automatique [1] le robot utilise successivement les cycles spirale, linéaire, allé retour, et suivi mural. Vous pouvez choisir la vitesse de déplacement, la vitesse 1 étant proscrite dans les zones contenant des possibilités de chute.
- Le mode cycle [2] permet de nettoyer durant 4 minutes une surface d'1m2 en mode spirale à partir de l'emplacement où il se situe. (2 minutes en vitesse rapide)

- A** Affiche la programmation hebdomadaire (jour par jour)
- B** La lampe UV stérilise vos sols. Cette fonction est seulement disponible lors de l'aspiration
- C** Ce voyant indique le numéro de panne sur l'afficheur numérique "88:88"
- D** Affiche l'heure, le temps de nettoyage ou le code d'erreur (Détail en page 14)
- E** Affiche le jour de la semaine
- F** Indique que votre aspirateur fonctionne en mode cycle
- G** Le robot se déplace en mode automatique
- H** Trois cases pleines indiquent une charge complète, et les cases vides une batterie vide. Si le voyant clignote, l'appareil est en charge, s'il est fixe l'appareil est chargé
- I** Indique la vitesse à laquelle votre robot est programmé : 1 = Rapide, 2 = Normale

› Télécommande

Lors de la première utilisation, vous devez synchroniser la télécommande avec l'aspirateur. Une fois le robot éteint, appuyez durant 5 secondes sur le bouton «OK» puis sans relâcher cette touche, allumez l'aspirateur. Deux bips sonores signalent que votre télécommande est opérationnelle.



Aspiration en mode manuel grâce aux touches directionnelles [R]

- La flèche pointant vers le haut permet d'aspirer en marche avant. La touche [K] stoppe l'appareil. En maintenant la flèche pointant vers le bas, l'aspirateur fait demi-tour et s'immobilise une fois la touche relâchée. Les flèches pointant vers la gauche et la droite permettent d'orienter le robot selon vos souhaits. Ce dernier s'arrête automatiquement en cas d'obstacle.

- J** Sélection de la vitesse ou choix du jour (Samedi)
- K** Arrête l'aspirateur ou annule une tâche en cours de programmation
- L** Allume la Lampe UV ou choix du jour (Mercredi)
- M** Active le mode automatique ou choix du jour (Jeudi)
- N** Réglage de l'heure ou choix du jour (Mardi)
- O** Réglage du jour ou choix du jour (Lundi)
- P** Conduit l'aspirateur vers sa station de charge ou choix du jour (Dimanche)
- Q** Redémarrage permanent et automatique après recharge
- R** Touches directionnelles pour orienter l'aspirateur robot
- S** Enregistre la tâche en cours de programmation
- T** Active le mode cycle et annule le mode automatique

► Télécommande (suite)

Réglage du jour et de l'heure à partir de la télécommande

- Allumez l'aspirateur hors de la station d'accueil et appuyez sur la touche [N] afin que l'icône [E] situé sur l'aspirateur clignote. Appuyez sur la touche du jour courant et l'écran indiquera un code selon le principe : [1] Dimanche, [2] Lundi..., [7] Samedi. Pour l'heure, appuyez sur la touche directionnelle de droite [R] afin que l'écran LCD [D] clignote, puis utilisez les flèches pointant vers le haut ou le bas pour ajuster. Idem pour le réglage des minutes après avoir appuyé à nouveau sur la touche de droite. Appuyez sur «OK» [S] pour sauvegarder.

Programmation des jours et de l'heure du mode d'aspiration automatique

- Allumez l'aspirateur hors de la station d'accueil et appuyez sur la touche [O] afin que l'icône [A] situé sur l'aspirateur clignote. Appuyez sur la touche correspondant au jour pour l'activer ou le désactiver. Avec le bouton full go, vous activez le redémarrage systématique après la recharge. Pour l'heure, appuyez sur la touche directionnelle de droite [R] afin que l'écran LCD [D] clignote, puis utilisez les flèches pointant vers le haut ou le bas pour ajuster. Idem pour le réglage des minutes après avoir appuyé à nouveau sur la touche de droite. Appuyez sur «OK» [S] pour sauvegarder.

Annuler une tâche, Arrêter/éteindre ou Réinitialiser l'aspirateur

- Lorsque l'aspirateur est sous tension, vous pouvez annuler une tâche en cours d'exécution ou annuler une programmation en cours à l'aide de la touche [k] de la télécommande. Ce bouton peut également servir à allumer ou éteindre l'appareil. Par ailleurs, si vous maintenez cette même touche plus de 5 secondes, vous réinitialiserez l'appareil et supprimerez l'ensemble de vos mémoires personnelles.

? Codes des jours

- [1] Dimanche
- [2] Lundi
- [3] Mardi
- [4] Mercredi
- [5] Jeudi
- [6] Vendredi
- [7] Samedi

? Codes des vitesses

- [1] Rapide
- [2] Normale

! Quelques remarques

La télécommande doit être utilisée dans un rayon de dix mètres (portée du signal radio). Au delà, le contrôle à distance de l'aspirateur sera aléatoire

Si votre télécommande semble ne pas fonctionner, vérifiez la bonne position des piles ou procédez à leur remplacement (voir page 12)

Au sujet des fonctions «Full Go» et «Mode d'aspiration automatique» aucun mode n'est prioritaire, la première fonction active prévaut sur la seconde

➤ Maintenance de l'aspirateur

Élimination des déchets et nettoyage de la corbeille

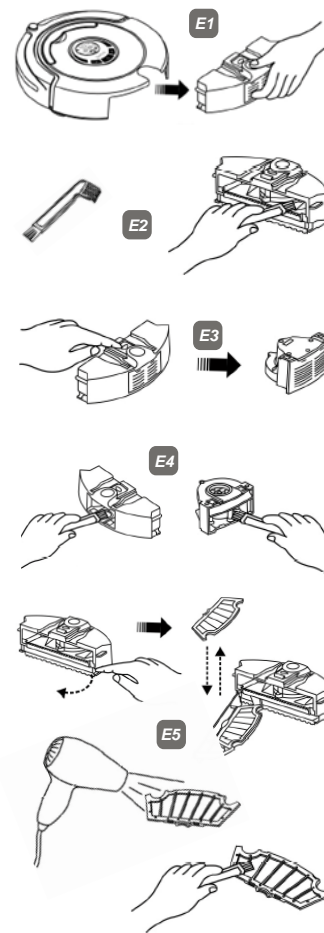
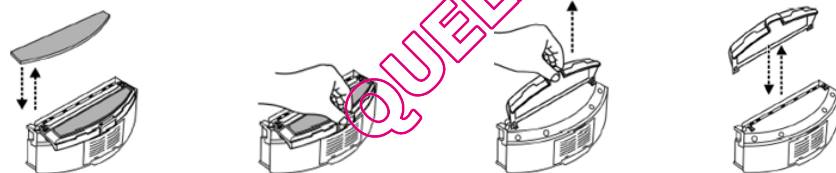
- Le compartiment contenant les déchets peut être retiré à l'aide du bouton situé à l'arrière de l'appareil. Maintenez celui-ci enfoncé puis tirez le bloc (E1). Une fois vidé, il suffit de nettoyer la cavité à l'aide de la brosse fournie (E2).

Entretien de la cellule d'aspiration

- Le bouton rouge permet de déverrouiller le bloc d'aspiration (E3). Celui-ci pourra être extrait une fois les deux attaches enlevées. Brossez le ventilateur en veillant à ne pas l'exposer à l'eau (E4). De l'autre côté du bloc, un bouton permet de faire pivoter le support qui donne accès au filtre principal. Une fois le support en forme de demi-cercle libéré, vous pouvez procéder au nettoyage ou au remplacement du filtre. (E5)

Utilisation de la serpillière

- Afin d'installer ou d'enlever la serpillière, il est nécessaire de retourner le compartiment à déchets puis de pivoter le support de serpillière à 90° pour la dégager du bac. (Ne pas utiliser cette option sur les tapis et surfaces non lisses)



➤ Maintenance de l'aspirateur (suite)

Entretien des brosses principales

- Défaire le verrouillage pour soulever le capot qui maintient les brosses. Soulevez les brosses par le milieu afin de les dégager. Procédez à l'inverse pour le remontage. (E6)
- Afin de conserver les performances d'origine, nous vous conseillons de nettoyer les brosses régulièrement, en enlevant à la main et sans forcer les cheveux, fils, bougres... Installez une nouvelle brosse si l'ancienne est saturée ou usée.

Entretien de la brosse latérale

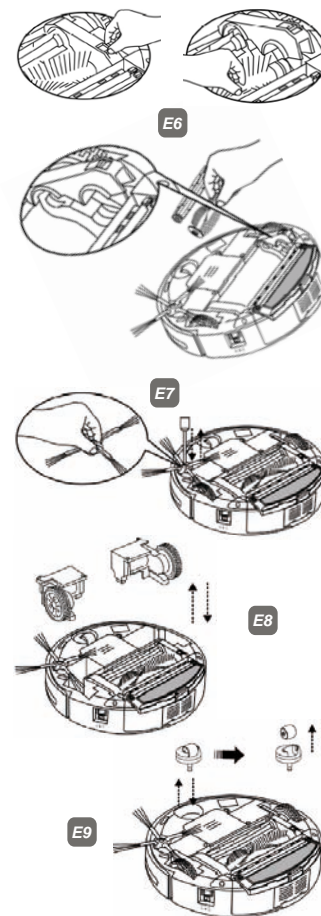
- A l'aide d'un tournevis, dévissez puis soulevez la brosse de son logis. Procédez à l'inverse pour le remontage. (E7)

Entretien des roues principales

- Chaque roue est maintenue par deux vis. A l'aide d'un tournevis, desserrez celles-ci pour déloger les roues, puis brossez-les sans eau. Réplacez les blocs de roue dans leurs positions initiales, puis revissez-les. (E8)

Entretien de la roulette avant

- A l'aide d'un tournevis, soulevez le bloc contenant la petite roue, puis dégagez celle-ci avec les doigts. Nettoyez à l'aide de la brosse et remontez les éléments. (E9)



► Maintenance de l'aspirateur (suite)

Entretien des capteurs infrarouges et de la fenêtre transparente

- A l'aide d'un chiffon doux ou d'un coton-tige, nettoyez les capteurs infrarouges et la fenêtre transparente afin que l'aspirateur puisse détecter correctement les murs et les espaces vides (B1)

Remplacement de la batterie au sein de l'aspirateur

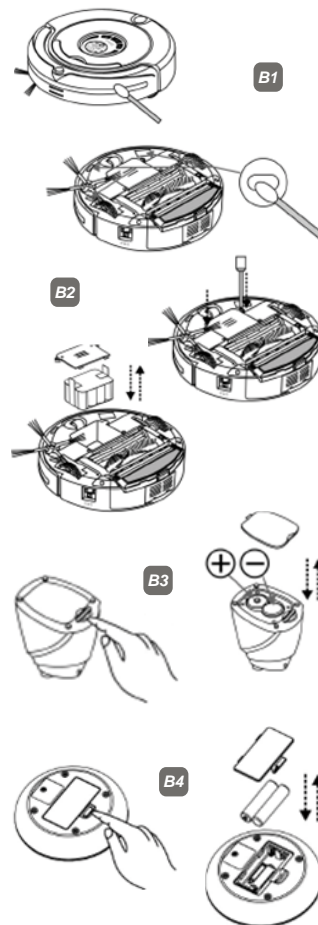
- Préalablement, dévissez la trappe contenant la batterie puis retirez celle-ci. Procédez à l'échange en veillant à la bonne orientation des électrodes [+/-]. Remettez en place la protection et placez l'aspirateur en charge durant 5 heures. (B2)
- Notez qu'il est primordial d'utiliser seulement les batteries fournies ou distribuées par nos soins. Dans le cas contraire, le bon fonctionnement du matériel et la garantie constructeur pourraient être remis en cause.

Remplacement des piles du mur virtuel

- Libérez le cache présent sous le bloc et remplacez les 2 piles LR20 de type «D» en veillant à la bonne polarité. En cas d'inutilisation prolongée, laissez le logement vide. (B3)

Remplacement des piles de la télécommande

- Ouvrez le couvercle situé au dos de la télécommande puis remplacez les 2 piles de type «AAA» en veillant à la bonne polarité [+/-]. En cas d'inutilisation prolongée, laissez le logement vide. (B4)



› Maintenance de l'aspirateur (suite)

Remarques importantes concernant les batteries et les piles

- N'oubliez pas d'éteindre le robot et ses accessoires avant d'enlever la batterie ou les piles. Veillez à ne pas exercer de pression sur la batterie ni à l'échapper. Il est important de ne pas plonger la batterie dans l'eau, ni l'exposer à une température supérieure à 45° (Risque d'explosion). Ne jetez pas les batteries ou piles usagées, pensez à les faire recycler.

Quelques dysfonctionnements courants

- Si le robot ne travaille pas correctement, vérifiez que : [1] L'interrupteur est bien sur ON. [2] Le bac et les filtres sont propres et que la brosse latérale tourne bien. [3] La batterie tient bien la charge.
- Si la télécommande ne fonctionne pas, vérifiez que : [1] Les piles de la télécommande sont valables. [2] La batterie du robot est bien chargée. [3] La synchronisation entre la télécommande et le robot. [4] La télécommande se trouve dans le périmètre conseillé, soit environ 10 mètres.
- Si le robot ne se recharge pas, vérifiez que : [1] L'adaptateur est connecté correctement à la station de charge et que la Led de la base est allumée. [2] Le fait de brancher l'alimentation directement sur le robot résout le problème.
- Si le bruit du robot s'est accentué durant son fonctionnement : Nettoyez le bac et le filtre, vérifiez que les brosses ne soient pas encombrées.
- Si le robot arrête de travailler : L'aspirateur a terminé son cycle en mode manuel. Sinon, le code d'erreur visible sur le panel de contrôle vous indiquera l'anomalie.
- Vous trouverez sur la page suivante la liste des codes erreurs indiquant les possibles anomalies.

› Liste des codes erreurs indiquant les anomalies

E001	Détecteurs de vides	Nettoyez les capteurs sous l'avant de l'appareil
E002	Brosse principale	Dégagez et nettoyez la brosse principale
E003	Batterie vide	Remettez l'appareil en charge manuellement
E004	Moteur de roue	Vérifiez et nettoyez les blocs-moteurs de roue
E005	Faux contact	Vérifiez et nettoyez les contacts du bac d'aspiration

En cas de dysfonctionnement malgré ces conseils

Si le problème persiste malgré ces informations, ne démontez pas l'appareil mais contactez notre service après-vente, par :
[Téléphone] 04 77 97 09 31 [Fax] 04 88 04 94 35 [Email] sav@eurobo.net

Si un retour dans nos ateliers est confirmé

Envoyez nous l'appareil dans son emballage d'origine à : **SAV EUROBO - 72, rue des purelles - 42600 Montbrison.**

Attention un emballage défectueux peut conduire à une exclusion de la garantie. Par ailleurs, l'appareil doit être propre et votre colis de retour doit rassembler les éléments suivants :

- Aspirateur complet
- Station de charge
- Mur virtuel
- Adaptateur secteur
- Télécommande
- Et, l'ensemble des accessoires listés en page 2 de ce manuel

› Garantie

Eurobo® garanti ses produits durant 2 ans à partir de la date d'achat. Celle-ci ne couvre pas les pièces d'usure et s'applique dans la mesure où l'article a été correctement installé et utilisé, selon nos recommandations et s'il n'a pas subi de modifications notoires. Selon la nature du dysfonctionnement, les produits sous garantie seront réparés ou remplacés.

› Six mois de garantie sur la batterie

Eurobo® assure que la batterie fournie est garantie durant une période de 6 mois depuis la date d'achat en utilisation normale (voir les recommandations de ce manuel d'utilisation). Afin de prolonger sa durée de vie, il convient de laisser votre appareil en charge et de l'utiliser régulièrement car votre batterie NiMH s'abîmera surtout si elle reste déchargée !

› Enregistrement de la garantie / Offre de parrainage

Nous vous conseillons d'enregistrer votre appareil via notre site internet : www.eurobo.net/enregistrer.php ou par le biais du coupon ci-dessous. Celui-ci vous permet également de parrainer la personne de votre choix et de bénéficier d'avantages. Retrouvez le détail de cette offre sur le web : www.eurobo.net/parrainage.php



Adresse de retour : **EUROBO FRANCE**, 72 rue des purelles, 42600 MONTBRISON

Nom, Prénom

Adresse

Code postal, Ville

Pays

Téléphone

Email

Nom, Prénom

Adresse

Code postal, Ville

Pays

Téléphone

Email

Indiquez ci-dessous le n° de série de votre Nestor

Les 14 caractères figurent sous l'aspirateur. Joindre à ce coupon votre facture d'achat pour validation