

H.koenig

ASPIRATEUR ROBOT
ROBOTISCHER STAUBSAUGER
STOFZUIGER ROBOT
ASPIRADOR ROBOT
ASPIRAPOLVERE ROBOT



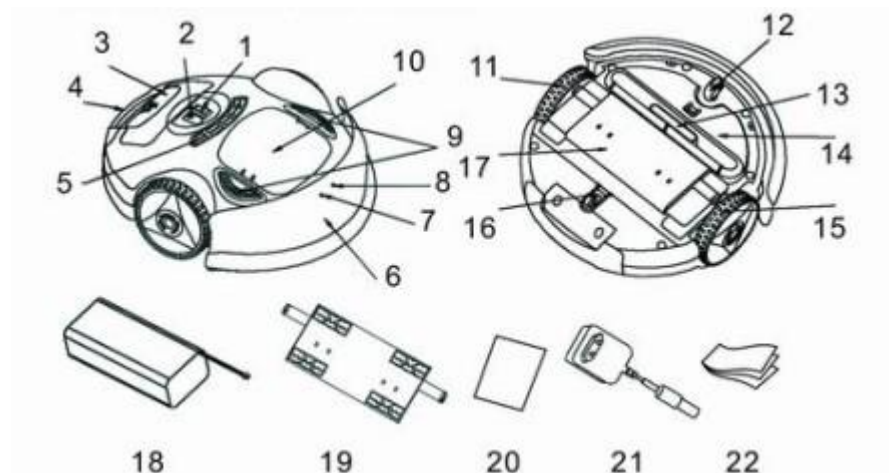
SWIFT ROBOT
SWR12

FRANCAIS

SOMMAIRE

- 1 PIECES**
- 2 AVIS DE SECURITE**
- 3 DEMONTAGE DE LA BATTERIE**
- 4 CHARGEMENT DE LA BATTERIE**
- 5 CHANGEMENT DE LA LINGETTE**
- 6 NETTOYAGE ET ENTRETIEN DU FILTRE**
- 7 PANNES ET REPARATIONS**
- 8 CONSEILS CONCERNANT L'ENVIRONNEMENT**

PIECES



- | | | |
|--------------------------------|-------------------------------|----------------------------------|
| 1、 Bouton marche/arrêt | 12、 Roue avant | 19、 Emplacement pour la lingette |
| 2、 Prise de chargement | 13、 Buse d'aspiration | 20、 Manuel d'utilisation |
| 3、 Compartiment de la batterie | 14、 Clapet de maintien au sol | 21 Chargeur |
| 4、 Poignée | 15、 Roue droite | 22、 Lingettes de recharge |
| 5、 Ventilation | 16、 Roue arrière | |
| 6、 Capteur d'obstacles | 17、 Lingette | |
| 7、 Témoin lumineux rouge | 18、 Batterie 14.4V | |

- 8、 Témoin lumineux vert
- 9、 Bouton de sortie du filtre
- 10、 Bac à poussières et Filtre
- 11、 Roue gauche

AVIS DE SECURITE

Merci de lire attentivement le manuel d'utilisation avant la première utilisation. Afin d'éviter tout dangers comme le feu, les chocs électriques ou les blessures corporelles, merci de suivre les règles de sécurité suivantes :

- 1、 Lire attentivement les instructions d'utilisation avant la première utilisation.
- 2、 Ne pas utiliser en extérieur.
- 3、 Ne pas utiliser dans des pièces humides type salle de bain afin d'éviter tous dommages.
- 4、 Utiliser sur un sol plat. Veillez à retirer tout obstacles (câbles, vêtements, objets, ...) qui pourraient endommager l'appareil.
- 5、 Ne pas se mettre debout sur l'appareil cela pourrait endommager le produit.
- 6、 Cet appareil n'est pas prévu pour être utilisé par des personnes (y compris les enfants) dont les capacités physiques, sensorielles ou mentales sont réduites, ou des personnes dénuées d'expérience ou de connaissance, sauf si elles ont pu bénéficier, par l'intermédiaire d'une personne responsable de leur sécurité, d'une surveillance ou d'instructions préalables concernant l'utilisation de l'appareil. Il convient de surveiller les enfants pour s'assurer qu'ils ne jouent pas avec l'appareil.
- 7、 Veillez à fermer la porte des pièces humides lors de l'utilisation de l'appareil afin d'éviter

qu'il pénètre dans ces pièces.

8、 Ne pas bloquer la ventilation.

9、 Si le bac à poussières est plein, arrêtez l'appareil, nettoyez le filtre et videz le bac à poussières.

10、 Si vous n'utilisez pas l'appareil durant une longue période, veillez à retirer la batterie pour éviter tout dommages.

11、 Assurez-vous que l'appareil soit éteint lors du nettoyage ou du dépannage.

12、 Ne pas utiliser l'appareil pour aspirer de la poussière de ciment, de plâtre, des mégots de cigarette... Cela pourrait endommager l'appareil.

13、 Veillez à ce que l'appareil n'aspire pas d'objets pointus.

14、 Il est important de ne pas comparer un aspirateur robot, tel que le SWR12, avec un aspirateur "classique". Les aspirateurs robots sont moins puissants, mais tout aussi performants. Par exemple le SWR12 est équipé d'un système de lingette qui lui permet de nettoyer les résidus de poussière. De plus les aspirateurs robot sont des appareils intelligents : ils repèrent le vide, les obstacles, ... Ainsi, le procédé est différent mais l'efficacité de nettoyage reste la même.

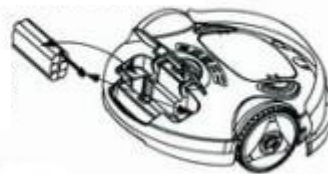
DEMONTAGE DE LA BATTERIE

1、 Appuyez sur le couvercle de la batterie.

2、 Ouvrez le couvercle de la batterie.



3、 Insérez la batterie à son emplacement comme montré dans le schéma ci-dessous.



4、 Fermez le couvercle de la batterie.

CHARGEMENT DE LA BATTERIE

1、 La batterie de cet appareil est rechargeable. Merci de vérifier sur la plaque signalétique que la tension de l'appareil est la même que la tension présente chez vous.

2、 L'appareil ne peut être chargé qu'en intérieur.

3、 Lors du premier chargement, l'appareil devra être chargé 12 heures. Pour les chargements suivants, l'appareil aura besoin d'être chargé 8 heures.

4、 Assurez-vous que l'appareil soit éteint avant de le mettre en charge.

5、 Utilisez le chargeur fourni dans le packaging.

6、 Ne pas utiliser le chargeur s'il est endommagé.

7、 Ne pas manipuler le chargeur avec les mains mouillées.

8、 Avant d'utiliser l'appareil, veillez à ce que le chargeur soit débranché.

9、 Lorsque vous utilisez l'appareil et qu'il est entièrement chargé, les témoins lumineux

clignotent toutes les 5 secondes. Si le témoin lumineux rouge se met à clignoter, cela signifie

que le niveau de la batterie est insuffisant. Lors du chargement, le témoin lumineux vert clignotera. Lorsqu'il ne clignote plus et qu'il reste allumé, cela signifie que la batterie est totalement chargée.

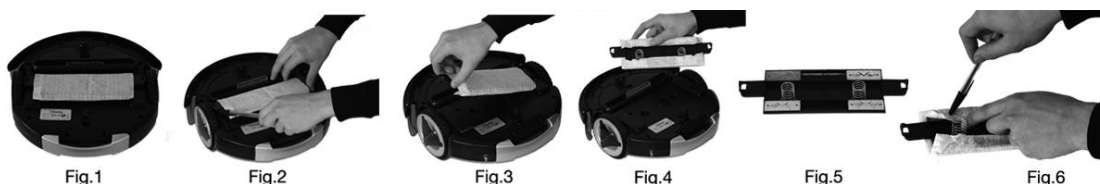


CHANGEMENT DE LA LINGETTE

Afin que votre appareil soit toujours aussi performant, il est nécessaire de changer ou de nettoyer votre lingette dès que celle-ci est usagée.

Vous pouvez également changer de lingette selon le type de sol que votre SWR12 devra nettoyer. Vous pouvez utiliser la lingette fournie avec l'appareil pour le nettoyage de vos moquettes et utiliser des lingettes humides jetables (que vous trouverez dans le commerce) pour le nettoyage des sols en dur type carrelages et parquets.

- 1、 Retournez l'appareil (figure 1).
- 2、 Retirez ensuite la partie amovible n°19, pour procéder au changement de la lingette. Pour vous aider vous pouvez utiliser un stylo ou un tournevis (figures 2, 3 et 4).
- 3、 Retirez la lingette usagée (figure 5).
- 4、 Positionnez la lingette sur la partie amovible n°19, puis fixez-la dans les quatre encoches prévues à cette effet. Vous pouvez également vous aider d'un stylo ou d'un tournevis pour fixer la lingette (figure 6).



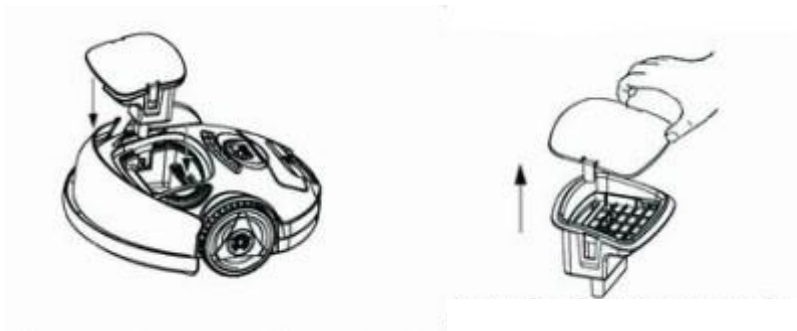
- 5、 Repositionnez ensuite la partie amovible en veillant à ce que celle-ci soit correctement fixée.

NETTOYAGE ET ENTRETIEN DU FILTRE

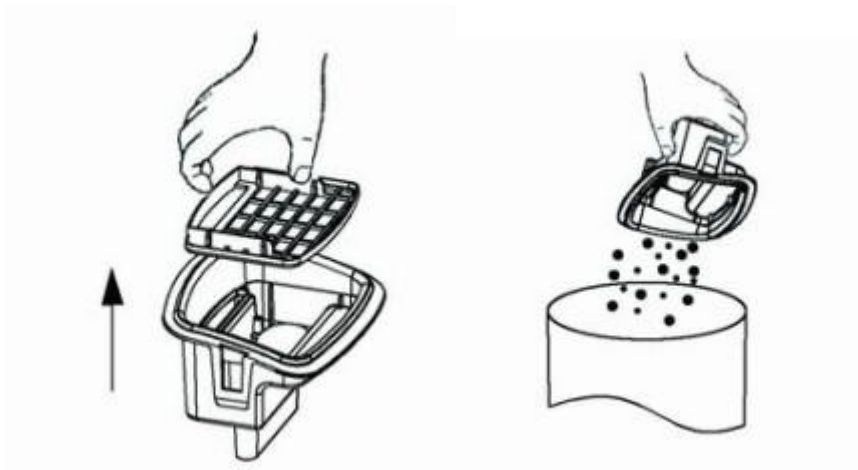
Après chaque utilisation de l'appareil, il est important de vider le bac à poussières et de nettoyer le filtre.

Merci de suivre la procédure suivante :

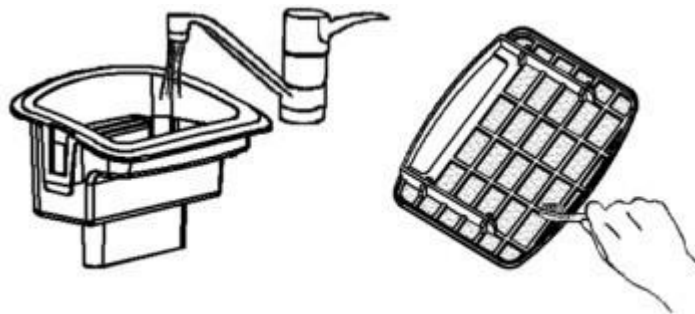
- 1、 Appuyez sur les boutons présents de chaque côté du bac à poussières.
- 2、 Retirez ensuite le bac à poussières de son emplacement.
- 3、 Ouvrir le couvercle du bac à poussières.



4、 Retirez le filtre.



5、 Videz le bac à poussières.



6、 Après avoir vidé le bac à poussières, vous pourrez le nettoyer à l'eau claire. Veillez à ce que le

bac à poussières soit bien sec avant de le remettre à son emplacement.

7、 Vous pouvez utiliser une petite brosse pour nettoyer le filtre.

8、 Une fois le filtre nettoyé, remettez toutes les pièces en place. **Veillez à ce que le couvercle du bac à poussières soit bien clipsé et à ce que le bac à poussières soit correctement enclenché sur l'aspirateur, car le cas échéant vous serez confronté à une perte d'aspiration.** Si le filtre est endommagé, ne pas utiliser l'appareil et changer le filtre. Le filtre devra être changé tous les six mois pour une meilleure efficacité.

PANNES ET REPARATION

Dysfonctionnement	Cause	Que faire ?
L'appareil ne fonctionne plus	La batterie est déchargée ou ne fonctionne plus	Mettre l'appareil en charge ou changer la batterie
L'appareil est moins efficace	Le couvercle du bac à poussières ou le bac à poussières est mal clipsé	Enclenchez correctement le couvercle du bac à poussières ou le bac à poussière sur l'appareil
	La lingette utilisée n'est peut-être pas adaptée	Utiliser la lingette fournie avec l'appareil pour le nettoyage des moquettes et utiliser une lingette jetable humide (que vous trouverez dans le commerce) pour les sols en dur type parquet ou carrelage
L'aspiration de l'appareil est faible	Le filtre est plein	Nettoyez le filtre
	Le bac à poussières est plein	Videz le bac à poussières et nettoyez-le
	Le couvercle du bac à poussières ou le bac à poussières est mal clipsé	Enclenchez correctement le couvercle du bac à poussières ou le bac à poussière sur l'appareil
	La buse d'aspiration est bloquée	Retirez l'élément qui bloque l'aspiration
L'appareil génère de la chaleur	L'appareil peut générer un peu de chaleur. Ceci est un phénomène normal.	

Avant chaque manipulation, veillez à ce que l'appareil soit éteint. Si le problème persiste malgré ces informations, contactez le service après-vente.

Si le cordon d'alimentation est endommagé, il doit être remplacé par le fabricant, le centre de maintenance agréé ou toute autre personne qualifiée pour éviter tout incident.

CONSEILS CONCERNANT L'ENVIRONNEMENT



ATTENTION :

Vous ne devez pas vous débarrasser de cet appareil avec vos déchets ménagers. Un système de collecte sélective pour ce type de produit est mis en place par les communes, vous devez vous renseigner auprès de votre mairie afin d'en connaître les emplacements. En effet, les produits électriques et électroniques peuvent contenir des substances dangereuses qui ont des effets néfastes sur l'environnement ou la santé humaine et doivent être recyclés. Le symbole ci-contre indique que les équipements électriques et électroniques font l'objet d'une collecte sélective, il représente une poubelle sur roues barrée d'une croix.

Fabriqué pour et importé par : Adeva European Import 8 rue Marc Seguin 77290 Mitry-Mory FRANCE

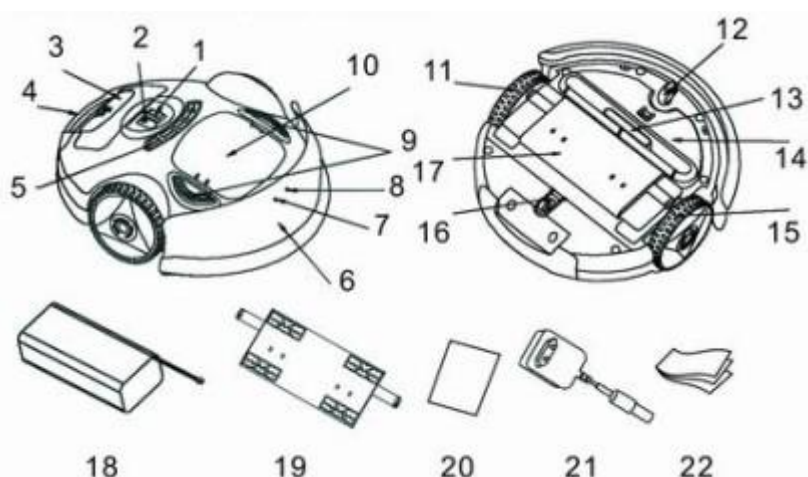
01.64.67.00.01 contact@adeva-import.com

DEUTSCH

Inhalt

- 1 **TEILE**
- 2 **SICHERHEITSHINWEISE**
- 3 **AUSMONTIEREN DER BATTERIE**
- 4 **LADUNG DER BATTERIE**
- 5 **AUSWECHSELN DES REINIGUNSTUCHES**
- 6 **REINIGUNG UND WECHSELN DES FILTERS**
- 7 **PROBLEMBEHEBUNG**
- 8 **UMWELT HINWEISE**

TEILE



- | | | |
|-------------------------------|--------------------|-------------------------|
| 1. An /Aus knopf | 12. Vorderrad | 19. Reinigungstuchlage |
| 2. Ladestecker | 13. Saugdüse | 20. Bedienungsanleitung |
| 3. Batterie Kompartient | 14. Bodenventil | 21. Akku |
| 4. Tragegriff | 15. Rechtes rad | 22. Reinigungstuch |
| 5. Ventilation | 16. Hinterrad | |
| 6. Barriere | 17. Reinigungstuch | |
| 7. Rotes Led Licht | 18. Batterie 14.4V | |
| 8. Gruenes Led Licht | | |
| 9. Ausstas taste | | |
| 10. Staubbehaelter und Filter | | |
| 11. Linkes Rad | | |

SICHERHEITSHINWEISE

Bitte beachten Sie vor dem Gebrauch die folgenden Sicherheitsregeln. Zum vermeiden von Gefahren wie Feuer, Stromschlag oder Verletzungen lesen sie sorgfältig die Bedienungsanleitung.

1. Lesen Sie die Anweisungen vor dem Gebrauch.
2. Nicht im Freien verwenden.
3. Um Schäden zu vermeiden verwenden Sie das Geraet nicht im nassen Badezimmer.
4. Auf flachen Boden verwenden. Achten Sie auf alle Hindernisse (Kabel,Kleidung, Objekte, ...), die das Gerät beschädigen könnten, zu entfernen.
5. Nicht auf dem Gerät stehen das Geraet kann beschaedigt werden.
6. Dieses Gerät sollte nicht von Kindern, Personen mit physischen oder sensorischen Problemen benutzt werden. Es sei denn Sie werden von einer bestimmungsgemaessen Person beaufsichtigt.
7. Achten Sie darauf das die Türen der Zimmer vos der Boden nass ist, geschlossen sind um zu verhindern das der Staubsauger reinfahrt.
8. Blockieren Sie die Belüftung nicht.
9. Wenn der Staubbehaelter voll ist stopen si das Geraet, reinigen Sie den Filter und leeren Sie den Staubbehälter.

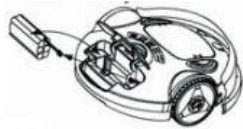
10. Wenn Sie das Gerät für lange Zeit nicht benutzen, entfernen Sie den Akku um Schäden zu vermeiden.
11. Achten Sie darauf dass das Gerät ausgeschaltet ist wenn Sie den Staubsauger reinigen oder reparieren.
12. Verwenden Sie den Staubsauger nicht um Staub von Gips, Zement oder Zigarettenkippen zu saugen. Dies könnte das Gerät beschädigen.
13. Stellen Sie sicher, dass das Gerät nicht scharfe Gegenständen einsaugt.
14. Es ist wichtig Robotische Staubsauger nicht mit Klassischen Staubsaugern zu vergleichen. Robotische Staubsauger sind weniger leistungsfähig, aber ebenso effizient. Der SWR12 hat ein System entwickelt, dass Staubrückstände, Waende, Treppen, identifiziert. Die Reinigungsleistung bleibt die gleiche.

AUSSMONTIENREN DES AKKUS

1. Druecken Sie auf die Deckel des Akkus.



2. Entfernen Sie den Deckel.
3. Legen Sie den Akku wie abgebildet ein.



4. Schliessen Sie den Deckel wieder.

AUFLADEN DES AKKUS

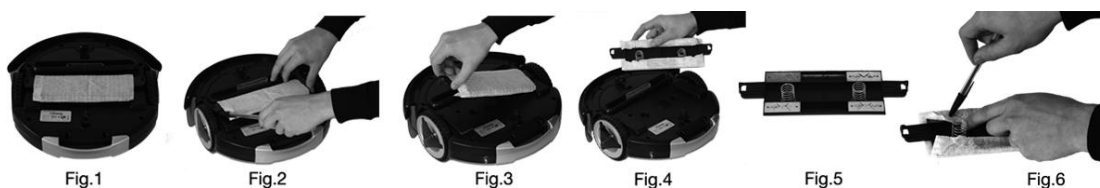
1. Die Batterie dieses Staubsaugers ist wiederaufladbar. Bitte ueberpruefen Sie das Sie zu hause die gleiche Spannung wie den Staubsauger haben.
2. Der Staubsauger kann nur innerhalb eines Zimmers aufgeladen werden.
3. Die erste ladung muss 12 Stunden lang sein, danach braucht es nur 8 Stunden.
4. Gehen sie sicher das das Geraet aus ist bevor Sie ihn aufladen.
5. Benutzen Sie nur das Ladegeraet das mitgeliefert wurde.
6. Benutzen Sie dsLadegeraet nicht wenn es beschaedigt ist.
7. Fassen Sie das Ladegeraet nicht mit nassen Haenden an.
8. Bevor Sie den Staubsauger benutzen Stecken Sie Ihn aus der Steckdose.
9. Wenn Sie den Staubsauger benutzen, nach dem aufladen, blinken die gruene Leds alle 5 Sekunden. Wenn das rote Led leuchtet muss man den Staubsauger aufladen. Wenn das gruene Led leuchtet ohen zu blinken dan ist der Akku komplet geladen.



AUSWECHSELN DES REINIGUNGS TUCHES.

Damit Ihr Gerät immer wirksam reinigt, ist es notwendig das Reinigungstuch zu waschen oder auszutauschen wenn es schmutzig ist. Sie koennen das Reinigungstuch benutzen das mit dem Staubsauger geliefert wird oder die feuchten reinigungs Tuecher die in den Laeden erhaeltlich sind benutzen, um Parkett oder Hartboeden zu reinigen.

1. Drehen Sie das geraet um. (Fig. 1).
2. Nehmen sie das teil 19 weg, dan entfernen sie das Reinigungstuch, Sie koenen ein Stift benutzen um es einfacher zu machen. (Fig. 2, 3 et 4).
3. Entfernene sie das Reinigungstuch (Fig 5).
4. Positionieren sie das naue Reinigungstuch auf teil 19 und befestigen Sie es. (Fig. 6)

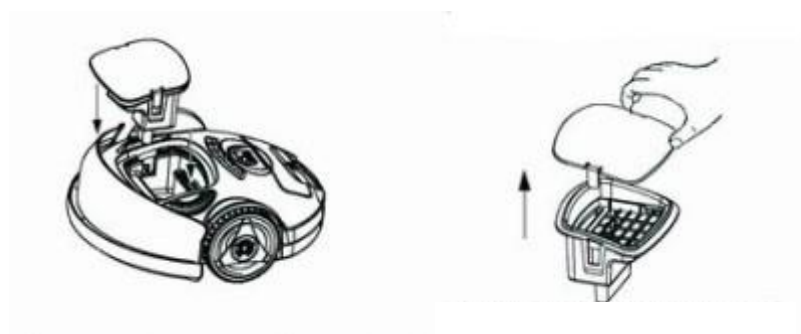


5. Stellen Sie die Teile die Sie entfernt habe wieder in die selbe Stelle.

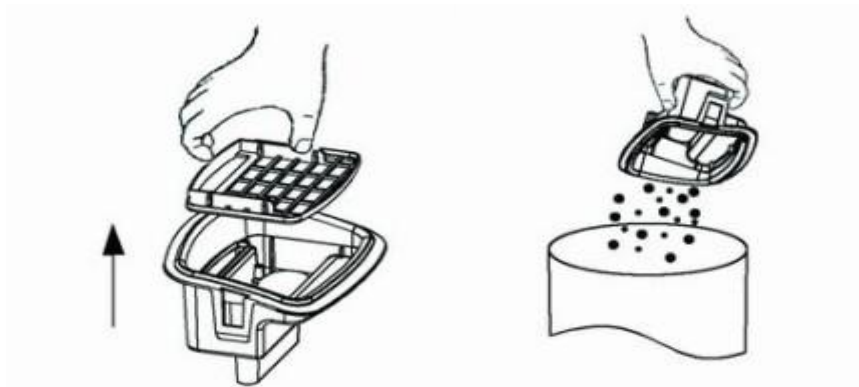
REINIGUNG DES FILTERS

Nach jeder benutzung ist es wichtig den Staubbehaelter zu leeren und den Filter zu reinigen.

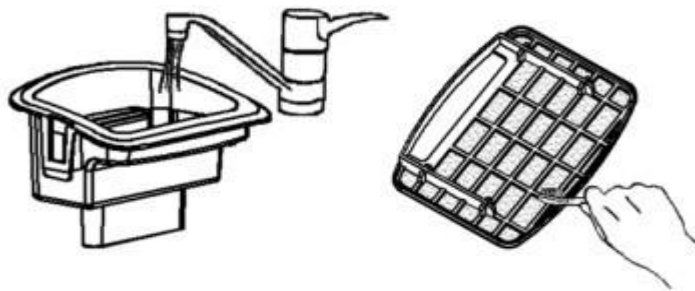
1. Druucken Sie auf beide seiten des Staubbehaelters.
2. Entfernen Sie den Behaelter.
3. Oeffnene Sie den Behaelter.



4. Entfernen Sie den Filter.



5. Leeren Sie den Behälter.



6. Nach dem leeren koenne Sie den Filter mit Wasser reinigen. Vor dem wieder installieren muss er komplet trocken sein.

7. Sie koenne ein buerste benutzen um den Filter zu reinigen.

8. Wenn der filter sauber und trocken ist koenne Sie wieder alles installieren. Seien Sie vorsichtig das alles korrekt befestigt ist oder Sie das Geraet kann saug potenz verlieren. Der Filter sollte alle 6 monate gewechselt werden.

PANNEN UND REPARATUREN

Problem	Problem beschreibung	Was machen?
Das Geraet funktioniert nicht	Akku leer oder funktioniert nicht mehr	Aufladen oder Akku wechseln
Das Geraet hat Saugkraft verloren	Der Staubbehaelter oder der Deckel ist nicht gut geschlossen	Klicken Sie den Deckel oder Staubbehaelter korrekt ein.
	Das Reinigungstuch kann nicht instaliert werden.	Benutzen Sie das Reinigungstuch das mit dem Staubsauger geliefert wurde und benutzen Sie auch ein feuchtes Reinugungstuch das in den Laeden erhaeltlich ist.
Die Saugkraft ist sehr schwach	Der Filter ist schmutzig	Reinigen Sie den Filter
	Der Staubbehaelter ist voll	Leeren Sie den Reinigungsfilter
	Der Deckel des Staubbehaelters ist nicht gut geschlossen.	Klicken Sie den Staubbehaelter oder Deckel korrekt ein.
	Die Staubduese ist blockiert.	Entfernen Sie das Teil das die Blockierung verursacht.
Das Geraet wird warm	Das Geraet wird normalerweise warm, das ist normal.	

Vor jeder Reinigung muss das Geraet ausgeschaltet sein. Falls das Problem immer noch nicht behoben ist kontaktieren Sie den Kundendienst.

Falls das Kabel geschadigt ist muss es von einem Techniker gewechselt werden.

UMWELTHINWEISE



Sollten Sie irgendwann zu späterer Zeit dieses Produkt entsorgen wollen, beachten Sie bitte Folgendes: Elektroschrott sollte nicht mit dem Haushaltsmüll entsorgt werden. Bitte recyceln Sie ihn, sofern Ihnen entsprechende Möglichkeiten zur Verfügung stehen. Setzen Sie sich mit Ihren kommunalen Behörden oder Ihrem Einzelhändler in Verbindung und fragen Sie diese um Rat bezüglich der Wiederverwertung. (Elektro- und Elektronik-Altgeräte-Richtlinie (WEEE))

Hergestellt und importiert: Adeva European Import 8 rue Marc Seguin 77290 Mitry-Mory Frankreich

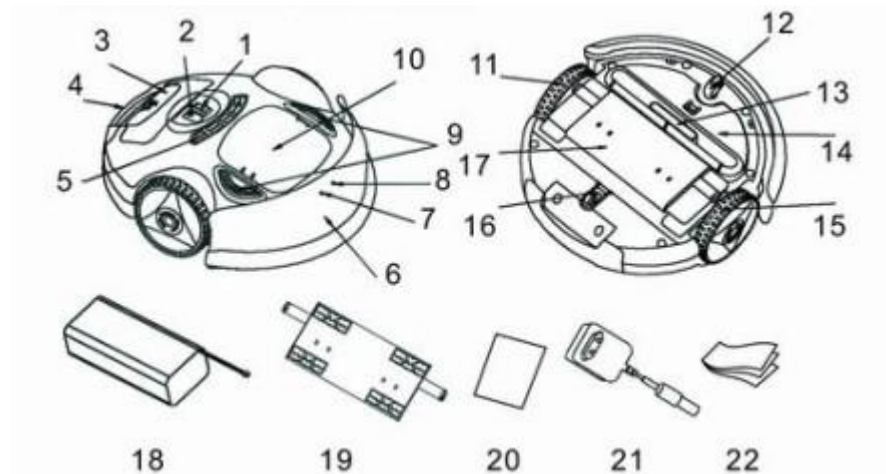
Tel: 01.64.67.00.01 contact@adeva-import.com

NEDERLANDS

OVERZICHT

- 1 ONDERDELEN
- 2 VEILIGHEIDSRAAD
- 3 DEMONTAGE VAN DE BATTERIJ
- 4 LADING VAN DE BATTERIJ
- 5 VERVANGING VAN HET LINNEN
- 6 SCHOONMAAK EN ONDERHOUD VAN HET FILTER
- 7 DEFECTEN EN REPARATIE
- 8 ADVIES BETREFFEND HET MILIEU

ONDERDELEN



- | | | |
|---------------------------------|---------------------------|---------------------------------|
| 4. Aan/Uit Schakelaar | 12. Wiel Rechts | 19. Emplacement voor het linnen |
| 5. Ladingssteker | 13. Mondstuk Aspiratie | 20. Gebruiksaanwijzing |
| 6. Compartiment van de batterij | 14. Handhavingsklep bodem | 21. Lader |
| 7. Handvat | 15. Wiel Rechts | 22. Vervangings Linnen |
| 8. Ventilatie | 16. Achterwiel | |
| 9. Receptor obstakels | 17. Linnen | |
| 10. Rood Verklikker lichtje | 18. Batterij 14.4 V | |
11. Groen verklikker lichtje
 12. Output Knop Filter
 10. Stofzak van het filter
 11. Wiel Links

VEILIGHEIDSRAAD

Bedankt voor het aandachtige lezen voor het eerste gebruik. Om gevaren zoals elektrische schok, lichamelijke verwondingen of vuur te vermijden, volgt u de regels van veiligheid :

1. Lees de instructies zorgvuldig voor dat u het apparaat voor het eerst gaat gebruiken.
2. Gebruik het apparaat niet buitenshuis.
3. Gebruik het apparaat niet op vochtige bodem of in de badkamer om schade te vermijden.
4. Gebruik het apparaat op vlakke bodem. Zorg ervoor dat alle belemmeringen (kabels, kleding, onderwerpen) van de grond worden verwijderd die de wielen van het apparaat kunnen beschadigen.
5. Er niet op staan of zitten, dit kan het apparaat beschadigen.
6. Dit apparaat is niet voorzien om door personen met lichamelijke of psychische verminderde capaciteiten (met inbegrip van kinderen) te worden gebruikt, of door personen die geen ervaring of kennis van dit apparaat hebben, en mag alleen door hun worden gebruikt onder toezicht van een verantwoordelijk persoon of als ze de instructies van tevoren hebben gelezen en

begrepen. Controleer dat kinderen weten dat dit apparaat geen speelgoed is.

7、Zorg ervoor dat de deur van de natte delen gesloten blijft om te voorkomen dat de vochtigheid tot de andere stukken doordringt.

8、Blokkeer de ventilatie nooit.

9、Als de stof container vol is, stop de machine en leeg het filter.

10、Als u het apparaat langere tijd niet gaat gebruiken, verwijder de batterij om schade te voorkomen.

11、Schakel het apparaat uit en ontkoppel het voor dat u het gaat schoonmaken of repareren.

12、Gebruik het apparaat niet om cement stof, gips, peuken of lucifers op te zuigen; dit kan het apparaat

beschadigen.

13、Zuig geen scherpe voorwerpen in het apparaat op.

14、Het is belangrijk om de robot stofzuiger niet te vergelijken met het SWR12, het "klassieke" model. [Robot stofzuigers](#) hebben minder kracht maar zijn even efficiënt. De SWR12 heeft bijvoorbeeld een systeem dat het vegen van stof residu toelaat. Daarnaast is de robot stofzuiger een smart device en kan het ruim lengte en belemmeringen identificeren. De methode is dus anders maar de reinigende werking blijft hetzelfde.

DEMONTAGE VAN DE BATTERIJ

15. Druk op de batterij klep .

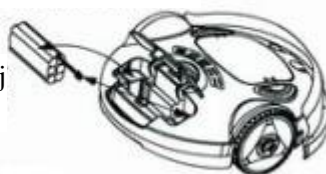
2、Open de batterij klep .



12. Plaats de batterij in zijn compartiment zo als aangegeven in de afbeelding hieronder.

Plaats de Batterij

Voeg de plug bij
de contactdoos in



13. Sluit de batterij klep.

LADING VAN DE BATTERIJ

6. De batterij van dit apparaat is bijvulbaar. Controleer op de beschrijvende plaat of de batterij overeenkomstig is met de spanning in u huis.

7. Het apparaat kan niet in het interieur geladen worden.

8. Tijdens de eerste oplading moet het apparaat gedurende 12 uur laden. Voor de volgende opladingen moet het 8 uur opgeladen worden.

9. Controleer dat het apparaat uitgeschakeld is voor dat u het op gaat laden.

10. Gebruik de lader die in de verpakking werd voorzien.

11. Gebruik de lader niet als het beschadigt is.

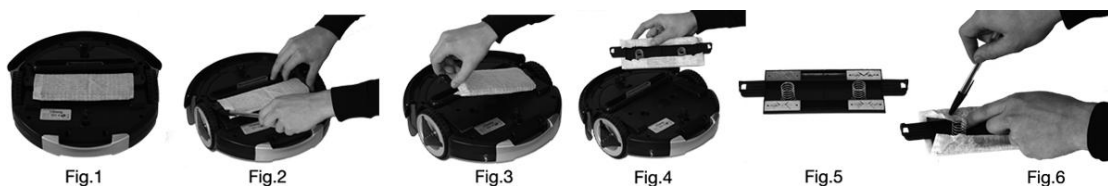
12. Hanteer het apparaat nooit met natte handen.
13. Controleer dat de lader ontmantelt is voor dat u het apparaat gaat gebruiken.
9. Als het apparaat volledig is opgeladen steekt het verklikker lichtje om de 5 seconden op. Als het rode verklikker lichtje begint te flikkeren, is de batterij niet voldoende opgeladen. Tijdens het opladen steekt het groene verklikker lichtje op. Als het ophoudt betekent dit dat de batterij volledig is opgeladen.



VERVANGING VAN HET LINNEN

Om uw apparaat effectief te houden, is het noodzakelijk het linnen regelmatig te reinigen of vervangen. U kunt ook het doek van de SWR12 vervangen om de vloer schoon te maken. U kunt het doek dat met dit apparaat werd voorzien voor het schoonmaken van tapijten of vochtige doekjes (in de winkels beschikbaar) gebruiken om u tegels of harde vloer schoon te maken.

4. Draai het apparaat (figuur 1).
5. Verwijder het demonteerbaar onderdeel 19, om het te vervangen of te reinigen. Voor u gemak kunt u een pen of schroevendraaier gebruiken (figuur 2, 3 en 4).
6. Verwijder het gebruikte doek (figuur 5).
7. Plaats het doek op het demonteerbaar onderdeel 19 en draai het op de vier kieren die voor dit doel werden voorzien vast. Voor u gemak kunt u een schroevendraaier of pen gebruiken (figuur 6).



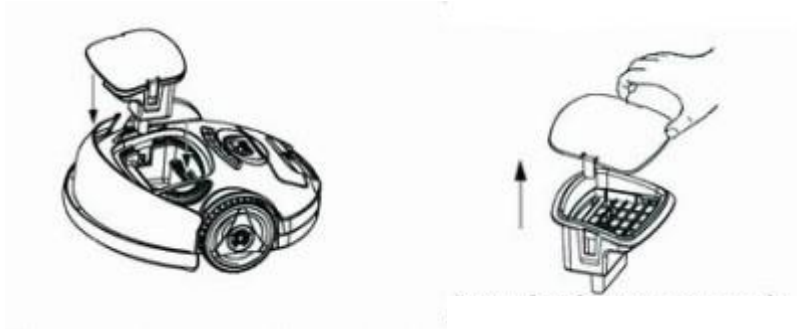
8. Verwijder vervolgens het demonteerbaar onderdeel om er zeker van te zijn dat ie goed vast zit.

SCHOONMAAK EN ONDERHOUD VAN HET FILTER

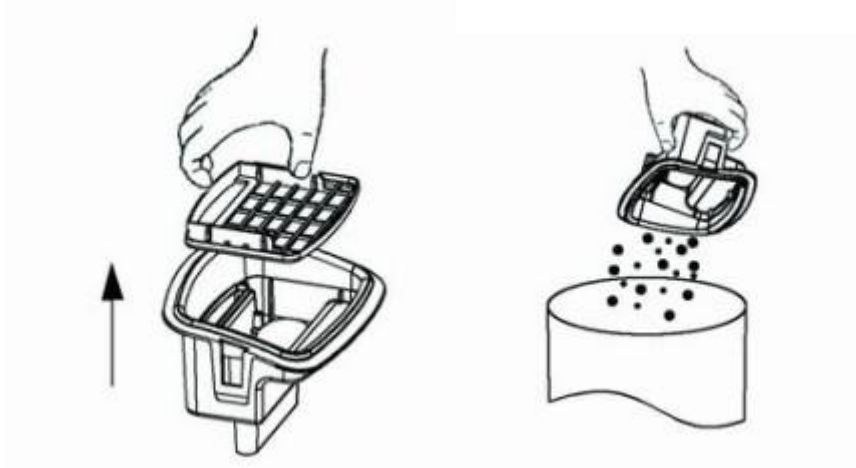
Het is noodzakelijk om na elk gebruik de stof container leeg en het filter schoon te maken.

Bedankt voor het lezen van de volgende procedure :

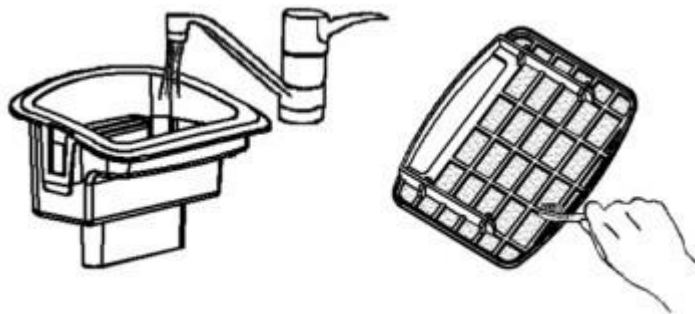
10. Druk op de knoppen aan de zijkant van de stof container.
11. Verwijder de container van het steun.
12. Open het deksel van de container.



4、 Verwijder het filter.



5、 Leeg het stof.



6、 Na het legen van de stof container kunt u deze met water reinigen. Controleer dat het stof bak droog is voordat u het weer in het steun zet.

7、 U kunt van een kleine borstel gebruik maken om het filter schoon te maken.

8、 Als u het filter schoon heeft gemaakt zet alle onderdelen terug op hun plaats. **Controleer dat de deksel goed dicht zit anders valt een verlies in zuigkracht op.** Gebruik het apparaat niet als het filter beschadigt is en vervang het filter. Het filter moet om de zes maanden vervangen worden om het apparaat efficiënt te houden.

DEFECTEN EN REPARATIE

Defect	Oorzak	Wat doen ?
--------	--------	------------

Het apparaat functioneert niet goed	De batterij laadt niet goed op	Schakel het apparaat uit en vervang de batterij
Het apparaat is minder effectief	De deksel van de stof container zit niet goed dicht	Zet de deksel van de stof container goed en zet het goed vast
	Het doek is misschien niet geschikt	Gebruik het doek dat met dit apparaat werd voorzien voor het reinigen voor tapijten en gebruik een vochtig doekje voor harde vloeren en tegels
De zuigkracht is vermindert	Het filter is vol	Maak het filter schoon
	De stof container zit vol	Leeg de stof container en maake deze schoon
	De deksel van de stof container zit niet goed dicht	Sluit de deksel goed en verwijder stof van de container.
	Het mondstuk wordt geblokkeerd	Verwijder het element dat het mondstuk blokkeerd
Het apparaat genereert warmte	Het apparaat genereert warmte. Dit is normaal.	

Voor dat u het apparaat gaat behandelen, zorg ervoor dat het apparaat is uitgeschakeld. Als het probleem niet op wordt gelost, neem contact op met een informatie dienst. Als het kabel beschadigt is, moet het door de fabrikant worden vervangen of door een gekwalificeerde persoon om ongelukken te vermijden

ADVIES BETREFFEND HET MILIEU



ATTENTIE:

Dit apparaat mag niet met het huishoudelijk afval verwijderd worden.

De gemeenten hebben voor dit soort producten een systeem vastgesteld, u kunt met uw gemeente contact opnemen om kennis te maken met hun locaties. Elektrische onderwerpen en elektronica bevatten gevaarlijke stoffen die schadelijk zijn voor de gezondheid van mensen en het milieu en moeten daarom gerecycled worden. Dit symbool geeft aan dat het een collectie van elektrisch

Herstelt door : Adeva European Import 8 rue Marc Seguin 77290 Mitry-Mory FRANKRIJK

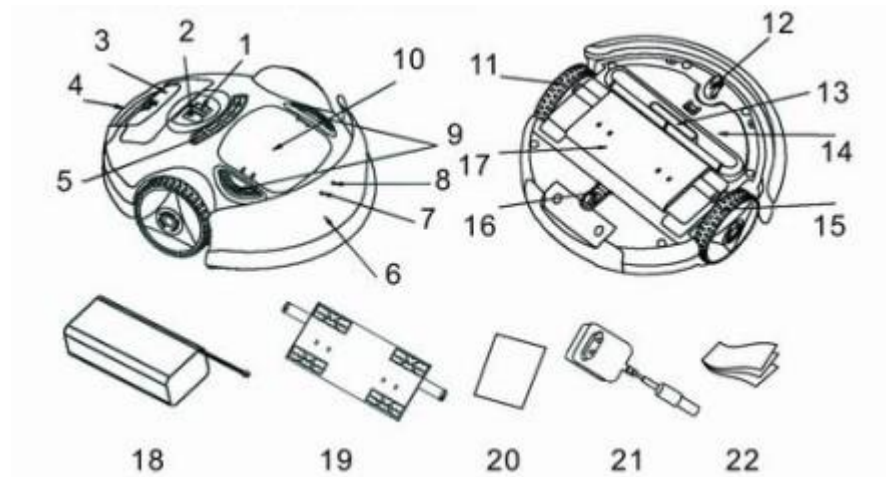
01.64.67.00.01 contact@adeva-import.com

ESPAÑOL

CONTENIDOS

- 1 PIEZAS
- 2 CONSIGNAS DE SEGURIDAD
- 3 EXTRACCIÓN DE LA BATERÍA
- 4 CARGA DE LA BATERÍA
- 5 CAMBIO DEL PAÑO
- 6 LIMPIEZA Y MANTENIMIENTO DEL FILTRO
- 7 SOLUCIÓN DE PROBLEMAS Y REPARACIONES
- 8 CONSEJOS PARA EL MEDIO AMBIENTE

PIEZAS



1, Interruptor Encendido / Apagado
2, Toma para carga
3, Compartimiento de la batería
4, Mango
5, Ventilación
6, Sensor de obstáculos,
7, Luz roja

8, Luz verde
9, Botón para sacar el filtro
10, Bandeja para polvo y filtro
11, Rueda izquierda
12, Rueda delantera
13, Boquilla de succión
14, Válvula para mantener a tierra

15, Rueda derecha
16, Rueda trasera
17, Paño
18, Batería 14,4V
19, Ubicación para el paño
20, Manual de usuario
21, Cargador
22, Paños de repuesto

CONSIGNAS DE SEGURIDAD

Lea cuidadosamente el manual de instrucciones antes de usar el dispositivo. Para evitar peligros como incendios, descargas eléctricas o lesiones, por favor siga las siguientes reglas de seguridad:

1. Lea las instrucciones antes del primer uso.
2. No use al aire libre.
3. No utilice el dispositivo en ambientes húmedos como en el baño, para evitar daños.
4. Utilice el dispositivo sobre una superficie plana. Asegúrese de eliminar todos los obstáculos (cables, ropa, objetos, etc.) que podrían dañar el dispositivo.
5. No se suba sobre el dispositivo, esto podría dañar el producto.
6. Este producto no está destinado a ser utilizado por personas (incluidos niños) con discapacidades físicas, sensoriales o mentales o personas que carecen de experiencia o conocimiento, a menos que se les haya dado instrucciones relativas al uso del dispositivo y siempre bajo la responsabilidad de una persona encargada de su seguridad. Se debe supervisar a los niños para asegurarse de que no jueguen con el dispositivo.
7. Asegúrese de cerrar la puerta de las habitaciones húmedas al utilizar el dispositivo para evitar que el dispositivo entre en estos ambientes.
8. No obstruya la ventilación.
9. Si la bandeja de polvo está llena, detenga el dispositivo, limpie el filtro y vacíe la bandeja para polvo.
10. Si usted no usará la unidad por un largo tiempo, asegúrese de retirar la batería para evitar cualquier daño.
11. Asegúrese de que el dispositivo está apagado durante la limpieza o reparación.
12. No utilice el aparato para aspirar polvo de cemento, yeso, colillas de cigarrillos... Esto podría dañar la unidad.
13. Asegúrese de que el dispositivo no aspire objetos afilados.
14. Es importante no comparar a un aspirador robot, como el SWR12 con una aspiradora "clásica". Los aspiradores robot son menos potentes pero igualmente eficaces. Por ejemplo, SWR12 tiene un sistema que le permite limpiar los residuos de polvo. Además, las aspiradoras robot son dispositivos inteligentes: identifican los vacíos, obstáculos, etc. Por lo tanto, el procedimiento es diferente, pero la eficacia de limpieza sigue siendo la misma.

EXTRACCIÓN DE LA BATERÍA

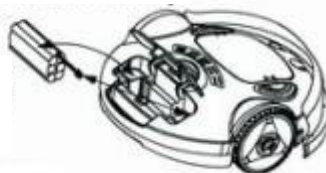
1, Presione la tapa de la batería.



2, Abra la tapa de la batería.



3 Inserte la batería en su ubicación como se muestra en el diagrama siguiente.



4 Cierre la tapa de la batería.

CARGA DE LA BATERÍA

- 1, La batería de este dispositivo es recargable. Compruebe que el voltaje que aparece en la placa del dispositivo concuerde con el de su casa.
- 2, La unidad sólo se puede cargar en el interior de su casa.
- 3, Cuando se carga por primera vez, la unidad se deberá cargar por 12 horas. Para las cargas posteriores, la unidad tendrá que ser cargada durante 8 horas.
- 4, Asegúrese de que el dispositivo esté apagado antes de ponerlo a cargar.
- 5, Utilice el cargador incluido con el dispositivo.
- 6, No utilice el cargador si este está dañado.
- 7, No opere el cargador con las manos mojadas.
- 8, Antes de usar el dispositivo, asegúrese de que el cargador está desconectado.
- 9, Cuando se utiliza el dispositivo y este está completamente cargado, las luces parpadean cada 5 segundos. Si la luz roja parpadea significa que el nivel de batería es insuficiente. Durante la carga, la luz verde parpadeará. Cuando deja de parpadear y permanece encendida significa que la batería está completamente cargada.

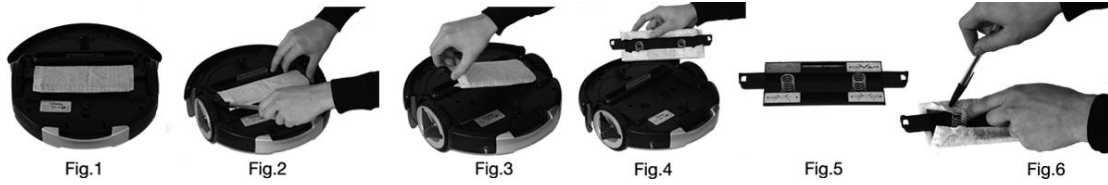


CAMBIO DEL PAÑO

Para que el dispositivo sea siempre eficaz, es necesario cambiar o limpiar el paño cuando se utiliza.

También puede cambiar el tipo de tela según el tipo de suelo que el SWR12 va a limpiar. Usted puede utilizar el paño suministrado con la unidad para la limpieza de alfombras y usar toallitas húmedas desechables (disponibles comercialmente) para la limpieza de suelos duros como parquet y baldosas.

- 1, Voltee la unidad (Figura 1).
- 2, Retire la parte desmontable nº19 para hacer el cambio del paño. Para ayudarse usted puede utilizar un bolígrafo o un destornillador (Figuras 2, 3 y 4).
- 3, Quite el paño utilizado (Figura 5).
- 4, Ubique el paño en la parte desmontable nº19, y luego asegúrelo en las cuatro ranuras para este propósito. También se puede ayudar con un bolígrafo o un destornillador para fijar el paño (Figura 6).



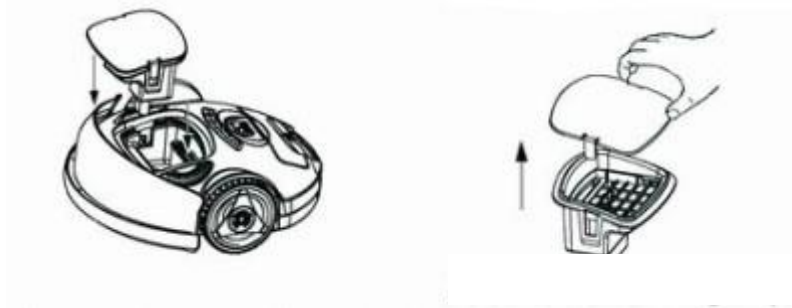
5, Coloque nuevamente la parte removible, asegurándose de que está bien ajustado.

LIMPIEZA Y MANTENIMIENTO DEL FILTRO

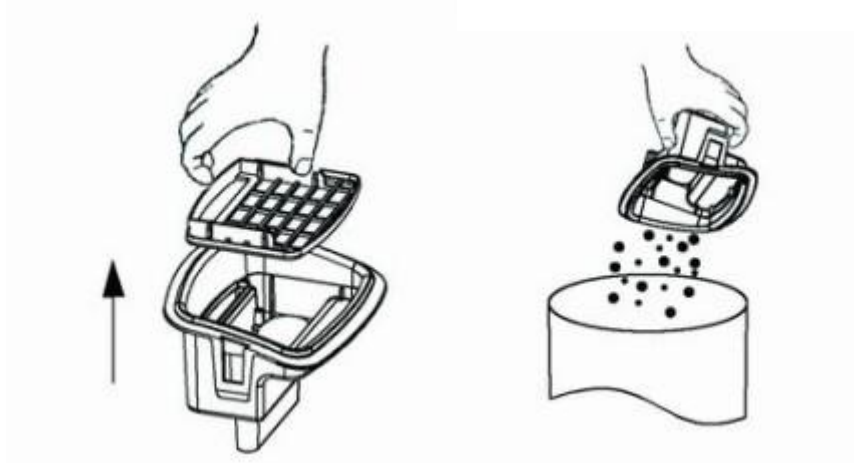
Después de cada uso del dispositivo, es importante vaciar la bandeja para polvo y limpiar el filtro.

Siga el siguiente procedimiento:

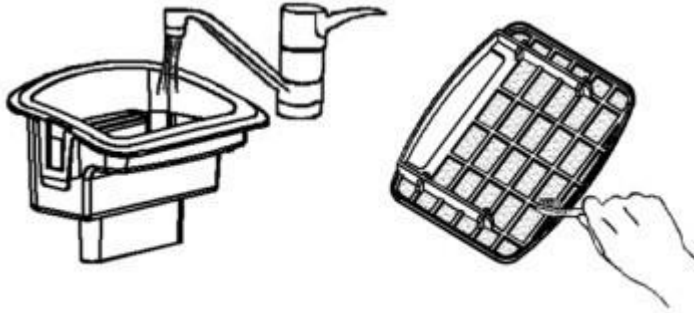
- 1, Pulse los botones ubicados a cada lado de la bandeja para polvo.
- 2, Retire la bandeja para polvo de su ubicación.
- 3, Abra la tapa de la bandeja para polvo.



4, Quite el filtro.



5, Vacíe el polvo.



6, Después de vaciar la bandeja para polvo, se puede limpiar con agua. Asegúrese de que la bandeja para polvo está seca antes de colocarla nuevamente en su lugar.

7, Usted puede utilizar un cepillo pequeño para limpiar el filtro.

8, Una vez que el filtro está limpio, ponga todas las piezas en su lugar. Asegúrese de que la tapa de la bandeja para polvo está asegurada y que la bandeja para polvo está colocada correctamente en el aspirador porque de lo contrario habrá una pérdida de succión. Si el filtro está dañado, no utilice el dispositivo y cambie el filtro. El filtro debe ser cambiado cada seis meses para una mayor eficiencia.

SOLUCIÓN DE PROBLEMAS Y REPARACIÓN

Problema	Causa	Qué hacer
El dispositivo no funciona	La batería está descargada o ya no funciona	Cargue el dispositivo o cambie la batería
La unidad es menos eficaz	La tapa de la bandeja para polvo o la bandeja para polvo está mal asegurada	Asegure bien la tapa de la bandeja para polvo o la bandeja para polvo al dispositivo
	La tela utilizada no se adapta	Utilice el paño suministrado con el dispositivo para limpiar alfombras y use paños húmedos desechables (disponibles comercialmente) para suelos duros como parquets y baldosas
La succión del dispositivo es débil	El filtro está lleno	Limpie el filtro
	La bandeja para polvo está llena	Vacíe y limpie la bandeja para polvo
	La tapa de la bandeja para polvo está mal asegurada	Asegure bien la tapa de la bandeja para polvo o la bandeja para polvo al dispositivo

	La boquilla de succión está bloqueada	Retire el elemento que bloquea la succión
El dispositivo genera calor	La unidad se puede generar un poco de calor. Esto es normal.	

Antes de cada manipulación, asegúrese de que el dispositivo está apagado. Si el problema persiste a pesar de esta información, póngase en contacto con el servicio técnico.

Si el cable está dañado, debe ser reemplazado por el fabricante, un centro de servicio autorizado u otra persona calificada para evitar cualquier incidente.

CONSEJOS PARA CUIDAR EL MEDIO AMBIENTE



No se deshaga de este producto como lo hace con otros productos del hogar. Existe un sistema selectivo de colecta de este producto puesto en marcha por las comunidades, debe de informarse en su ayuntamiento acerca de los lugares en los que puede depositar este producto. De hecho, los productos eléctricos y electrónicos pueden contener sustancias peligrosas que tienen efectos nefastos para el medio ambiente o para la salud humana y deben ser reciclados. El símbolo aquí presente indica que los equipos eléctricos o electrónicos deben de ser cuidadosamente seleccionados, representa un recipiente de basura con ruedas marcado con una X.

Fabricado por e importado para: Adeva European Import 8 rue Marc Seguin 77290 Mitry-Mory FRANCE

01.64.67.00.01 contact@adeva-import.com

ITALIANO

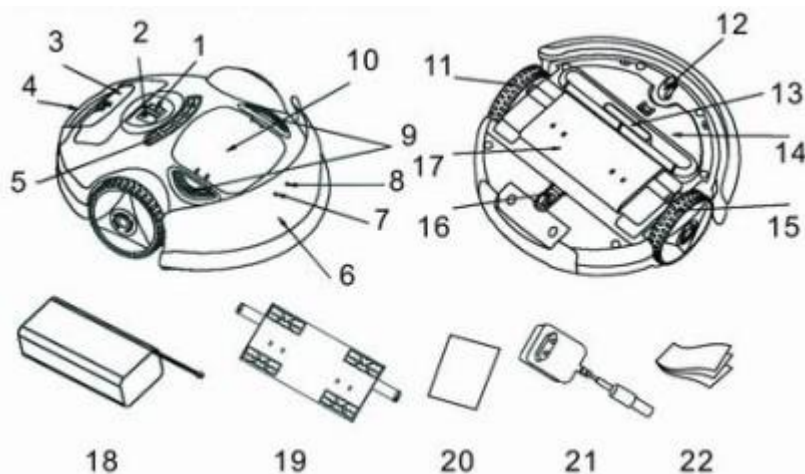
INDICE

- 1 **COMPONENTI**
- 2 **INFORMAZIONI SULLA SICUREZZA**
- 3 **RIMOZIONE DELLA BATTERIA**
- 4 **CARICA DELLA BATTERIA**
- 5 **CAMBIO DELLA SALVIETTA**
- 6 **PULIZIA E MANUTENZIONE DEL FILTRO**

7 RISOLUZIONE DEI PROBLEMI E RIPARAZIONI

8 CONSIGLI PER L'AMBIENTE

COMPONENTI



- | | | | | | |
|-----|-----------------------|-----|-----------------------|-----|-----------------------|
| 10、 | Tasto ON/OFF | 12、 | Ruota anteriore | 19、 | Vano per salviette |
| 11、 | Preso di ricarica | 13、 | Bocca d'aspirazione | 20、 | Manuale d'uso |
| 12、 | Vano batteria | 14、 | Valvola messa a terra | 21、 | Caricatore |
| 13、 | Maniglia | 15、 | Ruota destra | 22、 | Salviette di ricambio |
| 14、 | Ventilazione | 16、 | Ruota posteriore | | |
| 15、 | Sensore per ostacoli | 17、 | Salvietta | | |
| 16、 | Spia luminosa rossa | 18、 | Batteria 14.4V | | |
| 17、 | Spia luminosa verde | | | | |
| 18、 | Tasto rimuovi filtro | | | | |
| 10、 | Vano e filtro polvere | | | | |
| 11、 | Ruota sinistra | | | | |

INFORMAZIONI SULLA SICUREZZA

Vi preghiamo gentilmente di leggere con attenzione il manuale d'uso prima dell'utilizzo. Per evitare pericoli come incendi, scosse elettriche o lesioni, Vi preghiamo inoltre di attenersi alle seguenti norme di sicurezza:

- 1, Leggere le istruzioni prima dell'uso.
- 2, Non usare in ambienti esterni.
- 3, Per evitare danni, non utilizzare l'apparecchio in luoghi umidi come il bagno.
- 4, Utilizzare l'apparecchio su superfici piane. Assicurarsi di rimuovere eventuali ostacoli (cavi, vestiti, oggetti, ...) che potrebbero danneggiare il dispositivo.
- 5, Non calpestare l'apparecchio perché potrebbe danneggiarsi.
- 6, Questo apparecchio non è destinato all'utilizzo da parte di persone (compresi bambini) con capacità fisiche, sensoriali o mentali ridotte, o di persone senza esperienza, salvo

che non siano espressamente istruite da una persona responsabile della loro sicurezza. Sorvegliare sempre i bambini in prossimità dell'apparecchio per assicurarsi che non ci giochino.

- 7, Assicurarsi di chiudere le porte per impedire l'accesso del robot alle zone bagnate.
- 8, Non ostruire la ventilazione.
- 9, Se il vano per la polvere è pieno, fermare il robot, pulire il filtro e svuotare la polvere.
- 10, Se non si utilizza l'apparecchio per un lungo periodo, assicurarsi di rimuovere la batteria per evitare danni.
- 11, Assicurarsi che il robot sia spento durante la pulizia o la riparazione.
- 12, Assicurarsi che il robot non aspiri polvere di cemento, gesso o mozziconi di sigaretta perché l'apparecchio potrebbe danneggiarsi.
- 13, Assicurarsi che il robot non aspiri oggetti appuntiti.
- 14, È importante non confrontare un aspirapolvere robot, come questo (SWR12), con un aspirapolvere "tradizionale". Un aspirapolvere robot è meno potente ma ugualmente efficiente. Il modello SWR12, ad esempio, ha un sistema che gli permette di pulire i residui di polvere. Inoltre, gli aspirapolvere robot sono dispositivi intelligenti: identificano il divario, le barriere, ecc. Pertanto, il metodo è diverso ma l'efficienza di pulizia rimane la stessa.

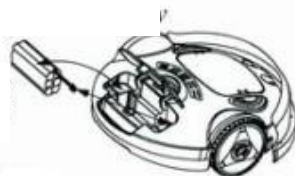
RIMOZIONE DELLA BATTERIA

2、 Premere sul coperchio della batteria.

2、 Aprire il coperchio della batteria.



5、 Inserire la batteria nella sua posizione come illustrato nella figura sottostante.

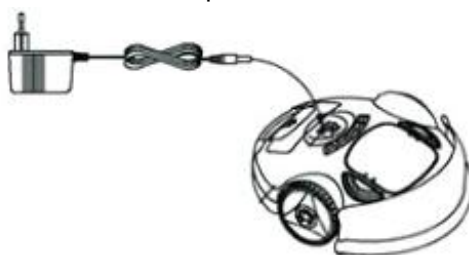


6、 Chiudere il coperchio della batteria.

CARICA DELLA BATTERIA

- 1, La batteria di questo dispositivo è ricaricabile. Vi preghiamo di controllare se la tensione riportata sulla targhetta sia la stessa della tensione presente in casa.
- 2, Il robot può essere caricato solo all'interno.
- 3, La prima carica della batteria è di 12 ore. Per le successive cariche saranno sufficienti 8 ore.
- 4, Assicurarsi che il robot sia spento prima di metterlo in carica.
- 5, Utilizzare il caricatore in dotazione nella confezione.
- 6, Non usare il caricatore se è danneggiato.
- 7, Non utilizzare il caricatore con le mani bagnate.
- 8, Prima di utilizzare l'apparecchio, assicurarsi che il caricatore sia scollegato.
- 9, Quando si utilizza il robot con la batteria completamente carica, le spie luminose lampeggiano ogni 5 secondi. Se la spia rossa lampeggia, significa che il livello della batteria è

insufficiente. Durante la carica, la luce verde lampeggia. Quando smette di lampeggiare e rimane accesa, significa che la batteria è completamente carica.

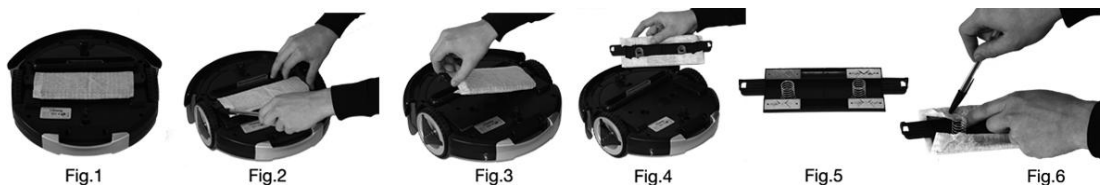


CAMBIO DELLA SALVIETTA

In modo che il robot sia ancora più efficace, è necessario cambiare o pulire la salvietta quando è usata.

È anche possibile selezionare il tipo di salvietta secondo il pavimento che il vostro SWR12 dovrà pulire. È possibile utilizzare la salvietta in dotazione con l'apparecchio, per la pulizia di tappeti e moquette mentre una comune salvietta umidificate (disponibile in tutti i supermercati) per la pulizia di pavimenti duri come piastrelle e parquet.

- 1, Spegner l'apparecchio (Figura 1).
- 2, Rimuovere la parte rimovibile (19), per procedere col cambio di salvietta è possibile aiutarsi con una penna o un cacciavite (figure 2, 3 e 4).
- 3, Togliere la salvietta usata (Figura 5).
- 4, Mettere il panno sulla parte rimovibile (19) e poi fissarlo nelle apposite quattro fessure. È possibile aiutarsi con una penna o un cacciavite (Figura 6).



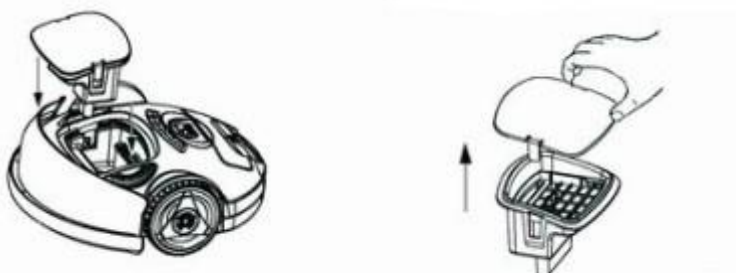
- 5, Riposizionare la parte rimovibile, assicurandosi che sia installata correttamente.

PULIZIA E MANUTENZIONE DEL FILTRO

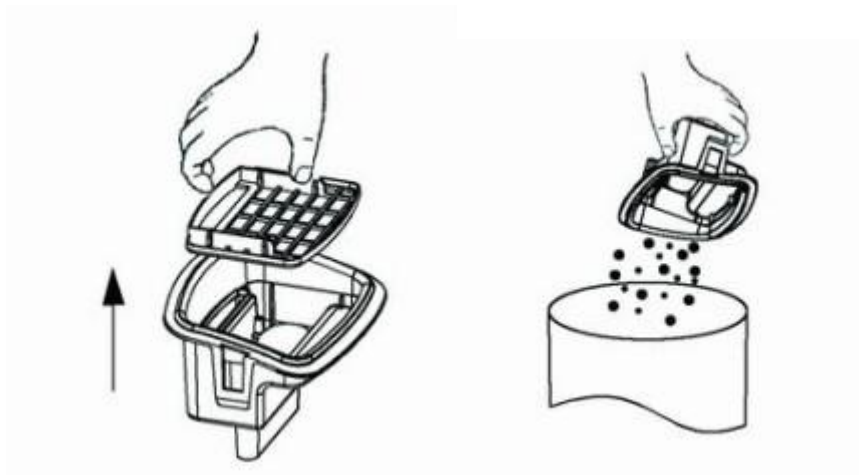
Dopo ogni utilizzo del robot è importante svuotare il vano per la polvere e pulire il filtro.

Vi preghiamo gentilmente di seguire le seguenti istruzioni:

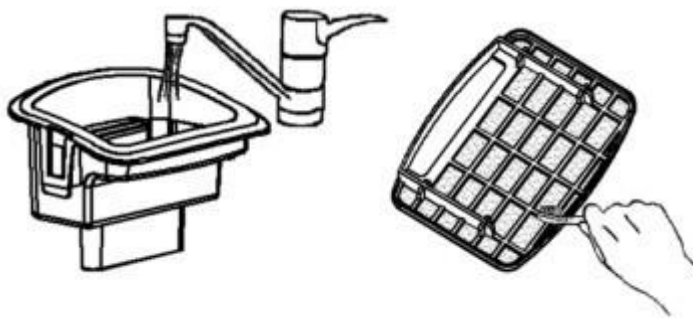
- 4, Premere i pulsanti presenti su ciascun lato del vano per la polvere.
- 5, Rimuovere il vano dalla sua posizione.
- 6, Aprire il coperchio del vano per la polvere.



- 4, Rimuovere il filtro.



5、Svuotare la polvere.



6、Dopo lo svuotamento è possibile pulire il contenitore con acqua. Assicurarsi che il contenitore sia perfettamente asciutto prima di rimetterlo al suo posto.

7、È possibile utilizzare un piccolo pennello per pulire il filtro.

8、Una volta che il filtro è stato pulito, mettere tutti i pezzi a posto.

Assicurarsi che il coperchio del vano sia correttamente inserito e installato nel robot perché in caso contrario si potrebbero verificare perdite d'aria e quindi di potenza d'aspirazione.

Se il filtro è danneggiato, non utilizzare l'apparecchio e cambiare il filtro. Per una migliore efficienza il filtro deve essere cambiato ogni sei mesi.

RISOLUZIONE DEI PROBLEMI E RIPARAZIONI

Disfunzionamento	Causa	Che fare?
L'apparecchio non funziona più	La batteria è scarica o non funziona più	Mettere l'apparecchio sotto carica o cambiare la batteria
L'apparecchio è meno efficace	Il coperchio del vano per la polvere o il vano stesso sono mal fissati	Agganciare correttamente il coperchio del vano per la polvere o il vano stesso sul robot

	La salvietta utilizzata forse non è compatibile	Utilizzare la salvietta in dotazione col robot per la pulizia di tappeti e moquette; utilizzare una salvietta umida monouso (disponibile in commercio) per pavimenti duri come piastrelle e parquet
La potenza di aspirazione è debole	Il filtro è pieno	Pulire il filtro
	Il vano per la polvere è pieno	Svuotare il vano e pulirlo
	Il coperchio del vano per la polvere o il vano stesso sono mal fissati	Agganciare correttamente il coperchio del vano per la polvere o il vano stesso sul robot
	La bocca d'aspirazione è bloccata	Rimuovere l'elemento che blocca
L'apparecchio genera calore	È normale che il robot generi un po' di calore	

Prima di ogni trattamento, assicurarsi che l'alimentazione sia spenta. Se il problema persiste nonostante queste informazioni, contattare il servizio clienti.

Se il cavo di alimentazione è danneggiato, deve essere sostituito dal produttore, da un centro d'assistenza autorizzato o da un tecnico qualificato, al fine di evitare qualsiasi incidente.

CONSIGLI PER L'AMBIENTE

ATTENZIONE:



Non gettare quest'apparecchio tra i rifiuti domestici. Per questo tipo di prodotti è fornito dai comuni un sistema di raccolta e ritiro in zona ed è quindi un dovere informarsi per conoscere il giusto smistamento del rifiuto. Infatti, i prodotti elettrici ed elettronici possono contenere sostanze pericolose che hanno effetti dannosi sull'ambiente o sulla nostra salute e quindi devono essere riciclati. Il simbolo al lato indica che le apparecchiature elettriche ed elettroniche fanno parte di una raccolta selettiva e differenziata (rappresentata da un bidone su due ruote sbarrato da una croce).

Prodotto e importato da: Adeva European Import 8 rue Marc Seguin 77290 Mitry-Mory FRANCIA

01.64.67.00.01 contact@adeva-import.com