

H.koenig

Aspirateur Sans Sac

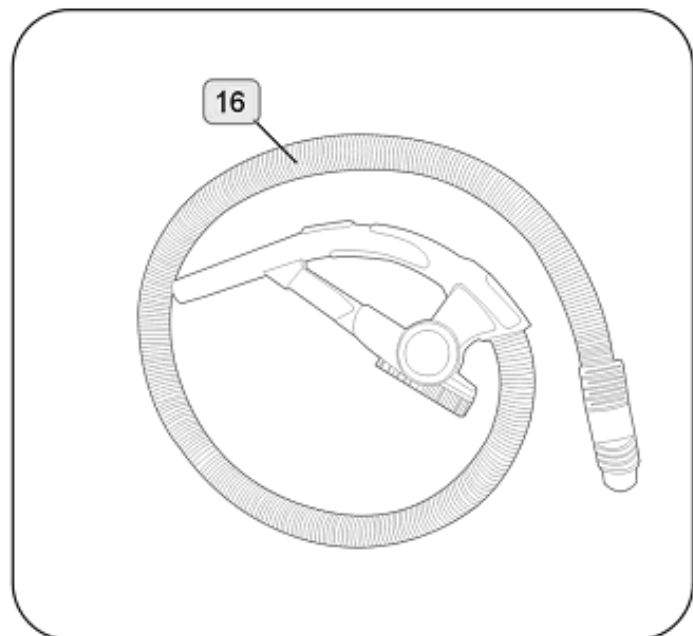
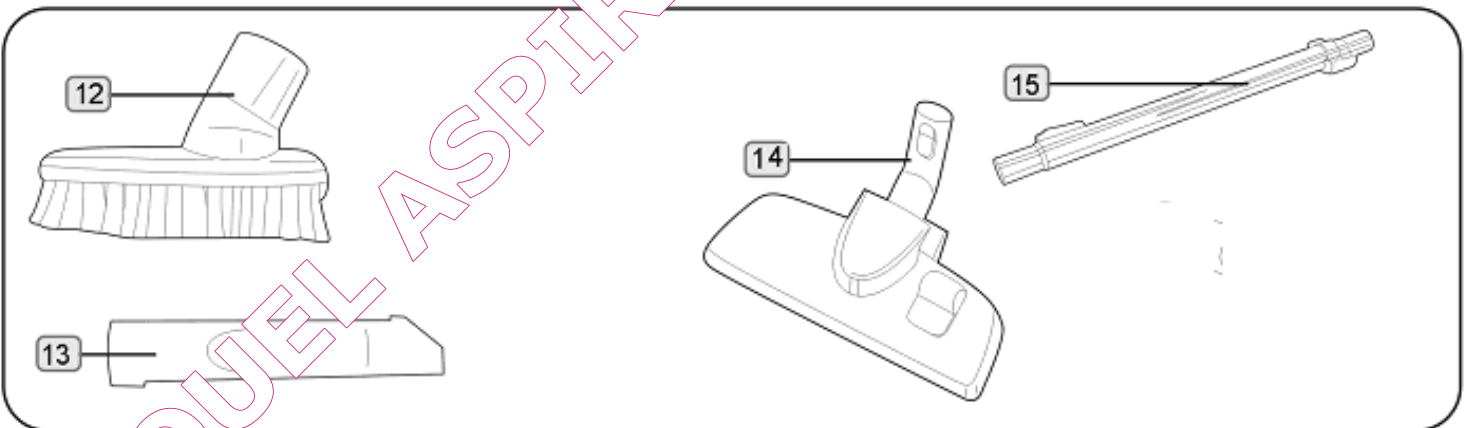
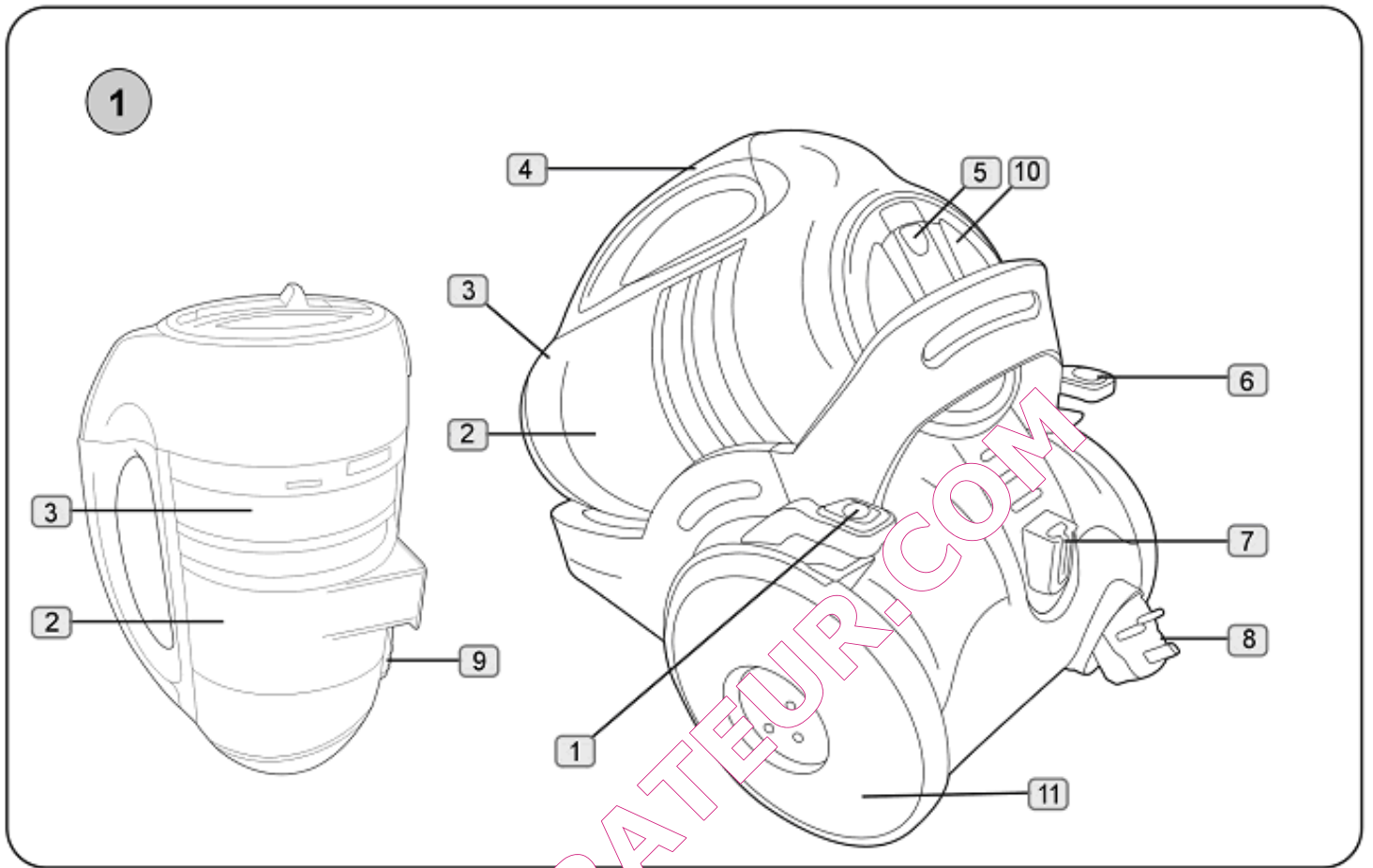
MODE D'EMPLOI

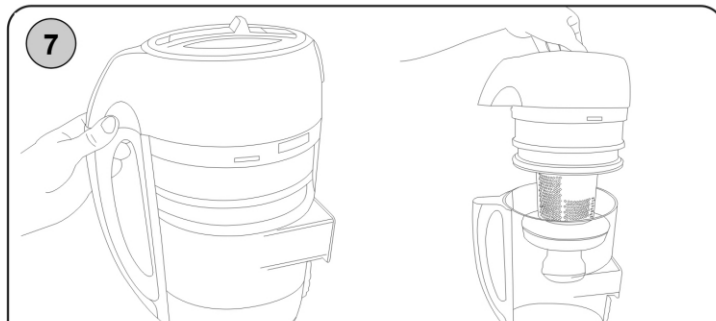
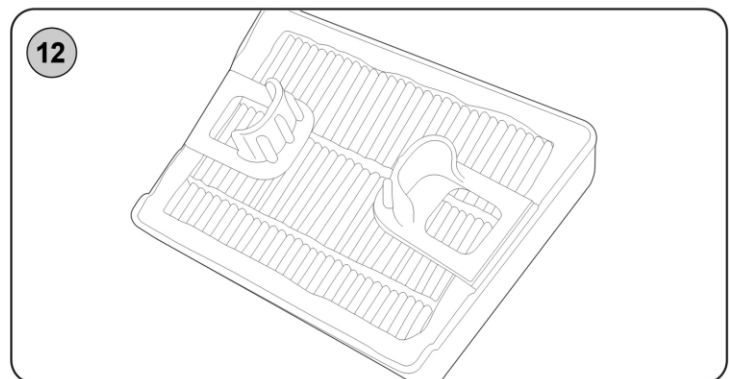
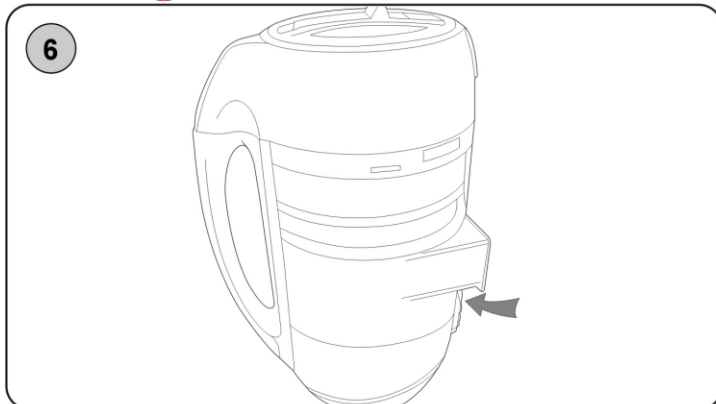
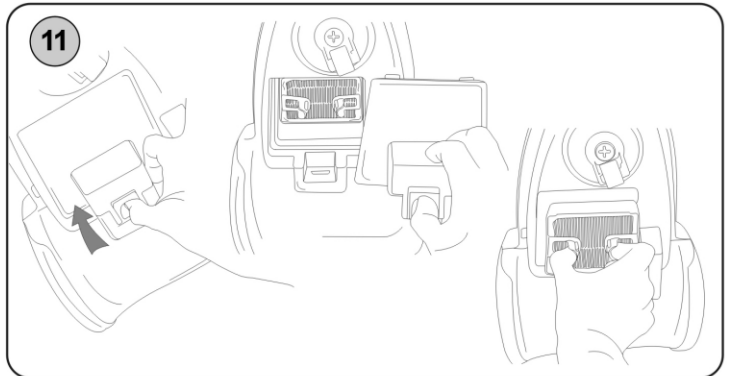
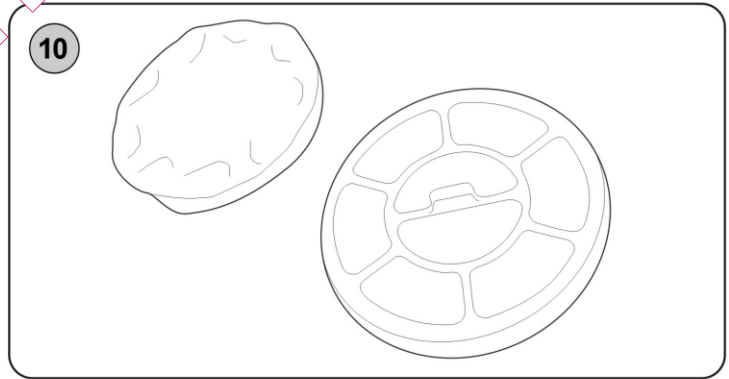
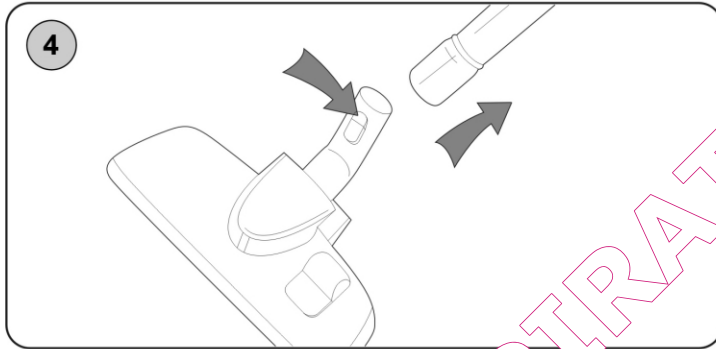
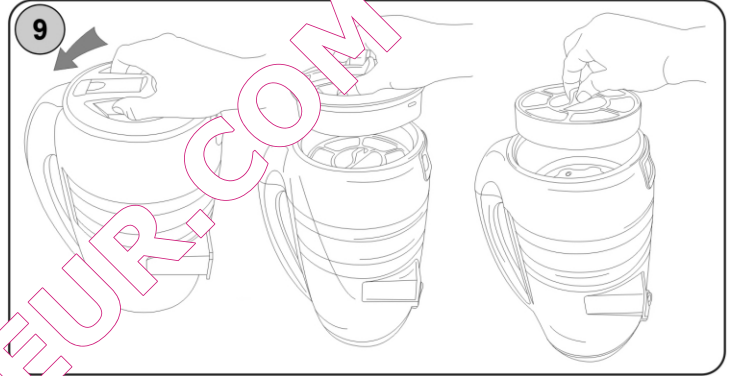
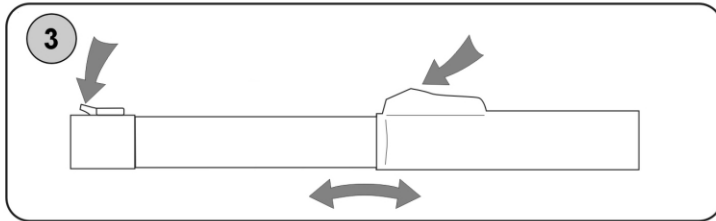
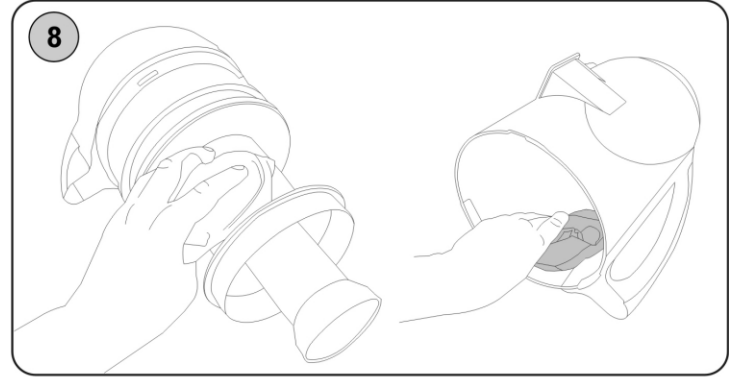
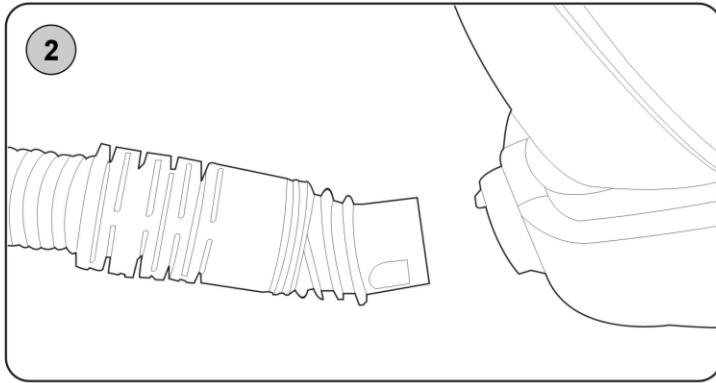


TC90



CE





1. CONSEILS DE SECURITE

Lire attentivement ce mode d'emploi avant d'utiliser pour la première fois l'aspirateur.

- Utiliser l'aspirateur seulement sur des surfaces d'intérieures et sèches.
- Avant de brancher le cordon secteur, vérifiez que l'interrupteur est bien sur la position éteinte.
- Vous devez toujours éteindre l'appareil et le débrancher de l'alimentation secteur avant de procéder au nettoyage ou à l'entretien de l'appareil.
- Surveillez les enfants afin qu'ils ne jouent pas avec l'appareil.
- Si le cordon d'alimentation est endommagé, cessez IMMEDIATEMENT d'utiliser l'appareil : pour éviter les risques de danger, seul un technicien agréé est autorisé à remplacer le cordon.
- Garder l'appareil hors de portée de personnes (y compris d'enfants) dont les capacités physiques, sensorielles ou mentales ou dont le manque d'expérience ou de connaissances les empêchent assurer un usage sûr des appareils, s'ils n'ont pas été surveillés ou initiés au préalable.
- Cet aspirateur doit être utilisé uniquement pour un nettoyage domestique tel que décrit dans ce mode d'emploi.
- Utiliser seulement les accessoires recommandés par le fabricant.
- N'utilisez pas l'aspirateur si il est tombé, endommagé, ou immergé.
- Ne jamais débrancher la prise en tirant sur le cordon. Ne pas porter l'aspirateur par le cordon. Garder le cordon toujours éloigné des sources chaudes. Ne pas faire rouler l'appareil sur le cordon d'alimentation lors de l'utilisation.
- Ne pas manipuler l'aspirateur avec des mains mouillées. Ne pas utiliser l'appareil à l'extérieur, sur des surfaces mouillées.
- Ne pas boucher le conduit d'aspiration. Si cela arrive, éteindre d'abord l'appareil avant de le manipuler.
- Veillez à ne pas diriger l'embout d'aspiration en direction de personnes ou animaux tout particulièrement en direction des yeux, des cheveux ou des oreilles.
- Ne pas utiliser l'appareil pour aspirer de allumettes, des objets pointus, cigarettes, mégots ou tout autre corps incandescent.
- Ne pas utiliser l'appareil sur des surfaces couvertes de ciment ou autres substances trop fines et/ou toxiques (Javel, Ammoniac, etc.).



IMPORTANT : Pour assurer le fonctionnement optimal de votre appareil, laver les filtres HEPA.
Remettre les filtres uniquement lorsqu'ils sont totalement secs.
Utiliser l'appareil uniquement pour des usages domestiques.



IMPORTANT
Un disjoncteur thermique coupe l'appareil pour éviter la surchauffe en cas d'utilisation prolongée.
Si cela se produit, il faut éteindre l'aspirateur, le débrancher, et attendre environ 1 heure avant de remettre l'aspirateur en marche, afin de le laisser refroidir. Le disjoncteur se réinitialisera automatiquement.

2. ACCESSOIRES ET DESCRIPTION

Aspirateur

1. Bouton Marche/Arrêt
2. Cassette cyclonique
3. Séparateur cyclonique
4. Poignée de transport
5. Bouton d'ouverture de la cassette cyclonique
6. Bouton enrouleur de cordon
7. Logement du tube
8. Prise secteur
9. Bouton d'ouverture du couvercle de la cassette cyclonique
10. Filtre de protection du moteur
11. Roue

Accessoires

12. Brosse meuble
13. Suceur
14. Brosse parquet
15. Tube télescopique
16. Flexible



Veillez à ce que l'appareil ne soit pas branché avant l'assemblage

Introduire l'extrémité du tuyau dans l'ouverture d'aspiration située au dessus de l'appareil jusqu'au déclic indiquant le blocage (fig 2).

Assembler le tube télescopique et le flexible. Régler le tube à la longueur désiré en poussant sur le manchon coulissant vers le bas (fig 3).

Fixez les accessoires tels que le suceur ou la brosse parquet à l'extrémité du tube télescopique (fig 4).

3. UTILISATION DE L'APPAREIL

Lorsque votre appareil est assemblé, sortez le cordon de l'appareil et branchez le. Réglez la longueur de cordon : la marque jaune vous indique que vous avez déroulé la quasi totalité du cordon, la marque rouge est la limite maximale à ne pas dépasser.

Mise en marche

Une fois l'appareil branché sur secteur, actionnez le bouton Marche/Arrêt.

Pour arrêter l'appareil appuyez de nouveau sur l'interrupteur.

Enrouleur de câble

Appuyez sur le bouton enrouleur de câble qui enroulera le cordon automatiquement. Afin de prévenir tout danger, guidez le cordon à l'aide de votre main.

Poignée de transport

Utilisez la poignée située sur la cassette cyclonique pour porter ou déplacer l'aspirateur.

Rangement du tube

Situé à l'arrière de l'aspirateur.

4. ACCESSOIRES

Les accessoires peuvent se fixer sur le flexible ou sur le tube télescopique.

Brosse parquet

Cette brosse est équipée d'une pédale basculante qui vous permet de l'adapter au type de sol à nettoyer :

- position sols lisses (carrelages, parquets...) : faites descendre la brosse en appuyant sur la pédale
- position tapis ou moquettes : faites remonter la brosse en basculant la pédale

Brosse meuble

Utilisez cet accessoire pour les canapés, les lampes, les étagères...

Suceur

Recommandé pour les coins

5. NETTOYAGE ET ENTRETIEN



Il est conseillé de nettoyer les filtres chaque fois que votre réservoir à poussière est vidé.
Eteignez et débranchez toujours l'appareil avant de le nettoyer.
Ne pas utiliser l'aspirateur sans avoir remis tous les filtres à leur place.

Pour vider le réservoir à poussière, appuyez sur le bouton d'ouverture du réservoir (fig 5) placé sur le dessus de l'aspirateur. Saisissez le réservoir à poussière par sa poignée et sortez-le de l'appareil.
Maintenez le réservoir à poussière au dessus d'une poubelle et appuyez sur le bouton d'ouverture.
Dès que le réservoir à poussière est vidé, refermez le couvercle. Un « clic » confirmera la bonne fermeture.
Replacez ensuite le réservoir à poussière dans l'aspirateur.

Nettoyage du séparateur cyclonique

Retirez le réservoir à poussière de l'aspirateur, avant de nettoyer le séparateur cyclonique.
Tournez le couvercle du réservoir à poussière dans le sens inverse des aiguilles d'une montre afin de le détacher du séparateur cyclonique.
Le séparateur doit être nettoyé à l'aide d'une petite brosse ou d'un chiffon humide. Le réservoir à poussière peut être essuyé (fig.8).



Ne pas immerger le réservoir à poussière dans l'eau.

Une fois le séparateur cyclonique complètement nettoyé, remettez le dans son logement et replacez le réservoir à poussière dans l'appareil.

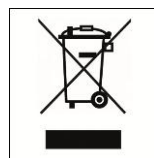
Nettoyage du filtre de protection du moteur

Il est placé dans le couvercle du réservoir à poussière.
N'utilisez pas de savon, de liquide vaisselle, ni autres détergents.
Déverrouillez le filtre de protection du moteur en tournant le couvercle dans le sens des aiguilles d'une montre.
Soulever le couvercle afin d'atteindre le filtre moteur.
Séparez le filtre en mousse de son logement en plastique. Secouez le filtre au-dessus d'une poubelle pour en retirer la poussière.
Vous pouvez le rincer à l'eau froide. Laissez sécher au moins 24 heures avant de le replacer dans son compartiment.
Une fois complètement sec, remettez le filtre dans son compartiment et refermez le couvercle du récupérateur de poussière.

6. MAINTENANCE

Rangez toujours votre aspirateur dans un endroit sec, propre et éloigné des sources de chaleur (tel que les cheminées ou chauffages centrales) et ne l'exposez pas aux intempéries (tels que la pluie, les rayons du soleil, etc.). Pour nettoyer l'extérieur de votre appareil, utilisez un chiffon doux et évitez les agents abrasifs.

7. ENVIRONNEMENT



Le symbole figurant sur cet appareil indique qu'il ne peut pas être jeté avec les ordures ménagères. Il doit être déposé à un point de collecte approprié pour le recyclage des équipements électriques et électroniques.

Cet appareil est marqué conformément à la Directive européenne 2002/96/CE relative aux déchets d'équipements électriques et électroniques (WEEE).

L'élimination correcte de cet appareil évite les conséquences négatives possibles sur l'environnement et la santé humaine susceptibles d'être causées par la manipulation de ce produit en cas d'élimination incorrecte.

L'élimination doit être effectuée conformément à la réglementation locale en vigueur sur l'élimination des déchets.

Pour plus d'informations détaillées sur le traitement, la récupération et le recyclage de cet appareil, contactez la

Garantie :

Les conditions de garantie de cet appareil sont définies par le distributeur.

Le remplacement de pièces qui nécessitent l'ouverture du compartiment électrique, doit être faite uniquement par un technicien agréé. Le non respect des consignes de ce manuel annule la garantie du constructeur.

8. SPECIFICATIONS

Voltage (V): Voir sur la plaque signalétique

Consommation (W): Voir sur la plaque signalétique.

Poids (kg) : 6

Ce produit est certifié CE.

POUR EVITER TOUT DANGER DE SUFFOCATION, NE PAS LAISSER LES SACS PLASTIQUES ENTRE LES MAINS DES ENFANTS. LES SACS NE SONT PAS DES JOUETS

QUEL ASPIRATEUR.COM

1. SAFETY INFORMATION

When using the vacuum cleaner, basic safety precautions should always be observed, including the following:

- Only use the vacuum cleaner indoors on dry surfaces.
- Turn off the vacuum cleaner controls before connecting or disconnecting from the mains supply.
- Always unplug the vacuum cleaner before connecting or disconnecting the vacuum hose and accessories.
- Children should be supervised to ensure that they do not play with the appliance.
- If the supply cord is damaged, it must be replaced by the manufacturer, its service agent or similarly qualified persons in order to avoid a hazard.
- This appliance is not intended for use by persons (including children) with reduced physical, sensory --or mental capabilities, or lack of experience and knowledge, unless they have been given supervision or instruction concerning use of the appliance by a person responsible for their safety.
- Use only as described in this manual.
- Use only the manufacturer's recommended attachments.
- Do not use the vacuum cleaner if it has been dropped, damaged, left outdoors or dropped into water. --Do not use the vacuum cleaner with a damaged cord or plug. If the supply cord or plug is damaged, return the vacuum cleaner to a Authorised Service Agent or suitably qualified person for examination, repair or adjustment.
- Do not pull or carry by the cord. Do not use the cord as a handle, close a door on the cord or pull the --cord around sharp edges or corners. Do not run the vacuum cleaner over the cord. Keep the cord away from heated surfaces.
- Do not handle the plug or vacuum cleaner with wet hands. Do not use outdoors or on wet surfaces. --
- Do not put any objects into openings. Do not use with any openings blocked and do not restrict air --flow. Keep all openings free of dust, lint, hair or anything that may reduce airflow.
- Keep hair, loose clothing, fingers and all parts of the body away from openings and moving parts.
- Do not pick up hot coals, cigarette butts, matches or any hot, smoking or burning objects.
- Do not pick up flammable or combustible materials (lighter fluid, petrol, kerosene, etc) or use in the --presence of explosive liquids or vapours.
- Do not vacuum up harmful or toxic material (chlorine bleach, ammonia, drain cleaner, etc).



Washing filters improves vacuum performance.

Make sure all the filters are completely dry before inserting back into the vacuum cleaner

This vacuum cleaner is intended for household use only and not for commercial or industrial use.



The motor is equipped with thermal cut-out. If for any reason, the vacuum cleaner should over-heat, the thermostat will automatically turn the unit off. Should this occur, unplug the vacuum cleaner from the electrical outlet and turn off the switch. Remove the dirt container and empty. Clean the filters. Allow the cleaner to cool for approximately one (1) hour. To re-start, plug into an electrical outlet and switch back on

2. ACCESSORIES AND PARTS OVERVIEW

Vacuum cleaner

- 1 - on/off button
- 2 - dirt container
- 3 - cyclone separator
- 4 - dirt container & carry handle
- 5 - dirt bin release button
- 6 - auto cord rewind
- 7 - floor tool parking slot
- 8 - plug
- 9 - dirt bin quick release button
- 10 - pre-motor filter cover
- 11 - wheel

Accessories

- 12 - 2-in-1 tool
- 13 - crevice tool
- 14 - Combination floor head
- 15 - telescopic tube
- 16 - Hose



Always unplug the vacuum cleaner before connecting or disconnecting the vacuum hose and accessories.

Remove all packaging material and take out the vacuum cleaner and accessories. Insert the flexible hose (fig. 2) into the inlet on main body of the vacuum cleaner. Making sure the projected parts on the hose are aligned. Turn the hose to the right until it clicks into lock position.

Push the telescopic extension tube on to the end of the handle (fig. 3). The telescopic tube can be lengthened or shortened by pushing the button in and sliding the tube apart or together as required (fig. 3).

Fit the combination floor head by pushing it onto the extension tube (fig. 4).

3. HOW TO OPERATE

Cord release

Fully unwind the power cord. A yellow mark on the power cord indicates the recommended cord length. Do not exceed the cord length beyond the red mark.

On / off button

Insert the plug into the electrical outlet.

Press the on/off switch (fig. 1/1) located on the top of the vacuum cleaner, to switch on the vacuum cleaner and press the button again to turn the vacuum cleaner off.

Carpet cleaning

For carpet and rug cleaning, press the rocker switch on the combination floor head to raise the brushes (fig. 1/17).

Hard Floor Cleaning

For hard floor cleaning, press the rocker switch (fig. 1/17) on the combination floor head to lower the brushes. For more efficient cleaning of hard floors, you can use a separate floor tool (fig. 1/14).

Cord rewind

To rewind the power cord, press the cord rewind button, located on the top of the vacuum cleaner, and guide the power cord with one hand. This will prevent the cord from whipping which could cause damage or injury.

Carry handle

Use the carry handle located on the dirt bin container to move the vacuum cleaner from room to room.

Hose Storage

For convenience there is a parking slot located at the rear of the vacuum cleaner where the floor tool, turbo tool, telescopic tool and hose can be parked for carrying and storage.

Please insert the accessories (upholstery tool and crevice tool) onto the holder on the hose's handle.

4. ACCESSORIES

The accessories can be attached directly to the handle by removing the telescopic tubes and pushing in the desired accessory.

The accessories can also be attached to the telescopic extension tube for extra reach. Remove the combination floor head and push on the desired accessory.

5. DIRT CONTAINER & FILTERS: REMOVAL & REPLACEMENT



It is recommended to clean the filters every time dirt container is emptied for consistent performance of your machine



Always unplug the vacuum cleaner from the electrical outlet before removing the dirt container.



Do NOT use the vacuum cleaner without ALL of the filters in place

Emptying the dirt container

Press the dirt bin release button (fig. 5) on the top of the dirt container. The dust container can be lifted and removed off the unit.

Hold the dirt container over a bin and press the quick release button as directed to empty the container. When all the dirt has fallen, close the dirt container firmly, a click will be heard when closed. Then replace the dirt container. For health safety reasons, it is recommended to empty the dirt container outside living areas.

Cleaning the cyclone separator

Remove the dirt container from the unit as directed above and dispose of dirt inside the container before cleaning. Rotate the lid of the dirt container anti-clockwise to remove the dirt container off the cyclonic separator (fig. 7). The separator should be cleaned with a soft brush and wiped with a damp cloth. The dirt container can be wiped clean.



The cyclonic separator should not be submerged in water.

Do NOT use any detergents or boiling water to wash the filters. It is recommended to wash the filter every time you empty the dust container

When the cyclone separator has been cleaned and has dried completely, re-attach the dirt container to the lid of the separator and return the dirt container to the unit. Please ensure proper functioning of bearing surfaces and sealing elements.

Cleaning the pre-motor filter

This is located inside the lid of the dirt bin container.

Release the pre-motor filter cover by rotating the lid counter-clockwise. Lift off the filter cover to gain access to the filter. Remove the filter by pulling the tab towards you (fig. 9).

Separate the foam filter from the fabric cassette. Each filter can be tapped against the side of a dust bin to remove the excess dirt and dust (fig. 10).

The pre-motor filters may be rinsed in warm water (max. 40 °C). Allow to air dry for 24 hours before replacing.

Do NOT use any detergents or boiling water to wash the filters. It is recommended to wash the filter every time you empty the dust container.

4. Once completely dry, return the pre-motor filters and cassette to the vacuum cleaner. Replace the pre-motor filter cover before restarting the vacuum cleaner. Please ensure proper functioning of bearing surfaces and sealing elements.

Cleaning the post-motor filter

This is located on the rear of the vacuum cleaner.

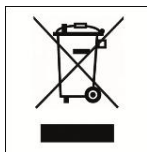
The filter can be tapped against the side of a dust bin to remove the excess dirt and dust.
The post-motor filter may be rinsed in warm water (max 40 °C). Allow it to dry for 24 hours before replacing.
Do not use any detergents or boiling water to wash the filters.

Once completely dry, return the post-motor filter to the vacuum cleaner. Replace the post-motor filter cover before restarting the vacuum cleaner.

6. MAINTENANCE

Please always store the vacuum cleaner in a dry place well away from heat sources (such as **fireplace, stove or heat register**) and keep it out of weather exposure (such as rain, sunlight, etc.) To clean the vacuum cleaner surface, please use a soft cloth and avoid using abrasive and harsh agents!

7. ENVIRONMENT



The symbols of materials used for the production of packaging, parts and accessories are printed on each piece along with the recycling symbols provided that the dimensions are sufficient. Symbols that are present on the product or in the accompanying literature mean that used electric or electronic equipment may not be disposed of together with common household waste. To ensure a safe disposal, please bring your product to a dedicated collection center where it will be taken over free of charge. By a correct disposal, you will help to preserve valuable natural resources as well as to eliminate potential negative impacts on the environment and human health which might arise out of wrong waste disposal. Under the national regulations, wrong disposal of this type of waste may lead to imposing penalties. If the equipment is to be completely discarded, it is recommended to unplug the power cord first and then cut it off to make the equipment unworkable.

The replacement of parts that requires opening the equipment's electric cabinet may only be performed by an authorized service! Failure to comply with the manufacturer instructions voids warranty!

8. SPECIFICATIONS

Voltage (V): see the equipment production label
Power consumption (W): see the equipment production label
Approximate weight (kg) : 6
The product has received EC certification.

TO AVOID DANGER OF SUFFOCATION, KEEP THIS PLASTIC BAG AWAY FROM BABIES AND CHILDREN. THIS BAG IS NOT A TOY.

Fabriqué pour et importé par : Adeva European Import 8 rue Marc Seguin 77290 Mitry Mory FRANCE
contact@adeva-import.com 01.64.67.00.01