

# HOOVER

## FREEJET 3 in 1



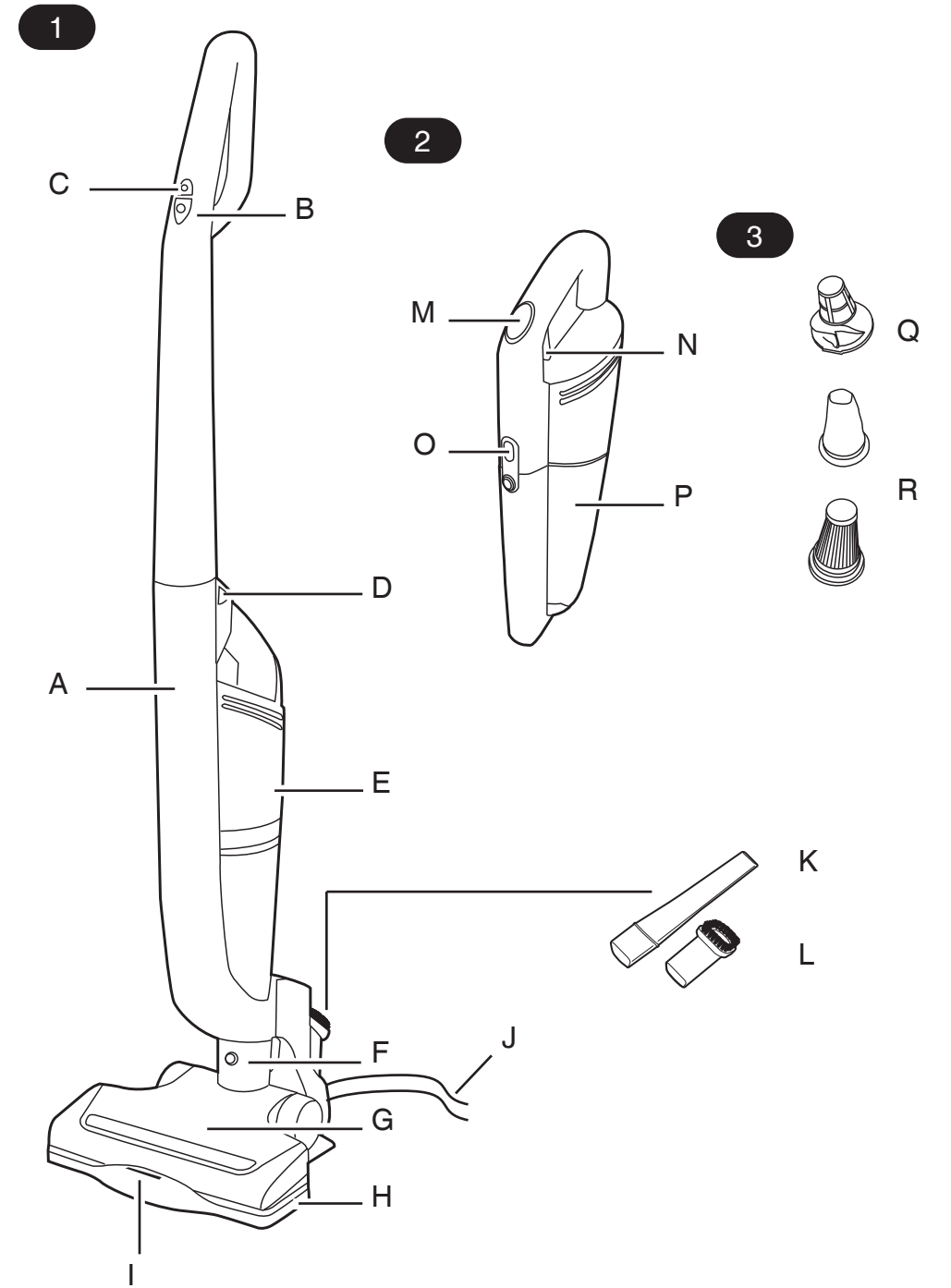
### INSTRUCTION MANUAL

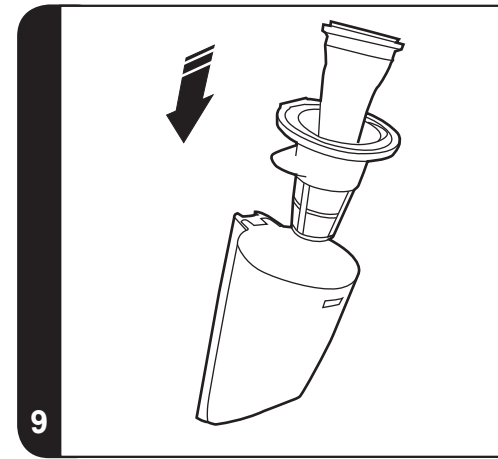
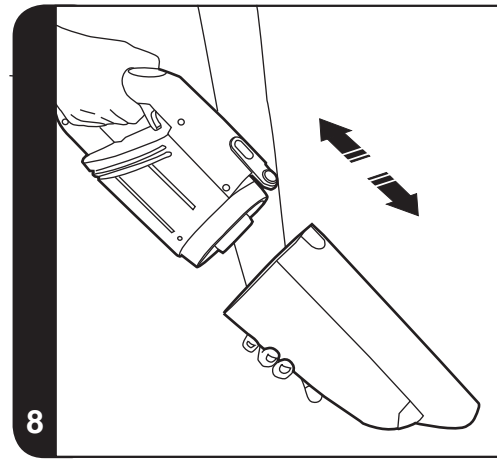
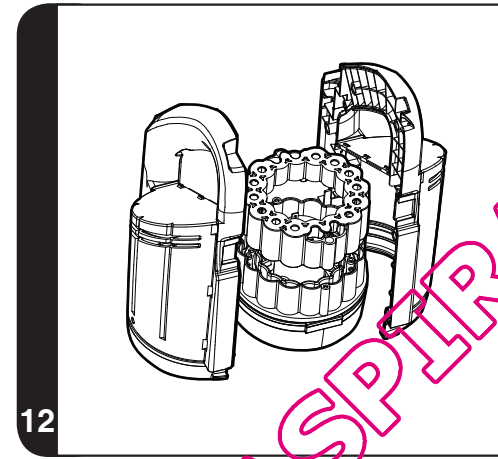
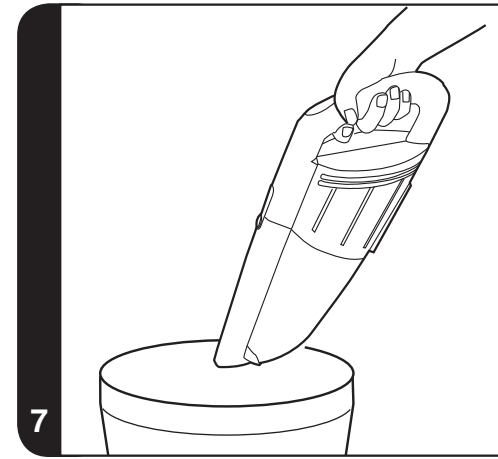
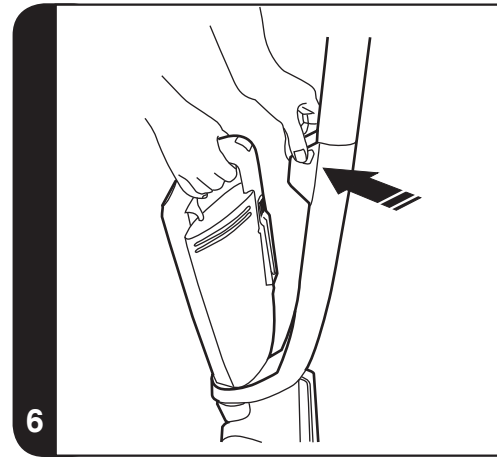
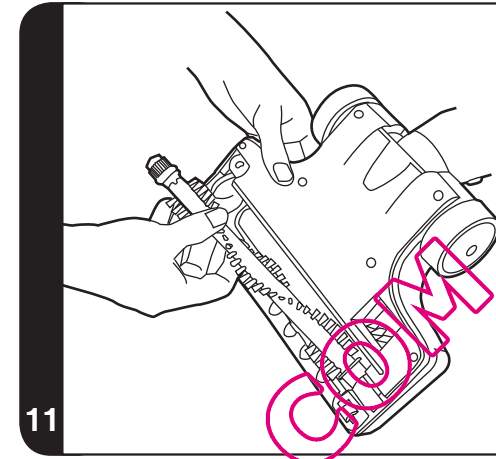
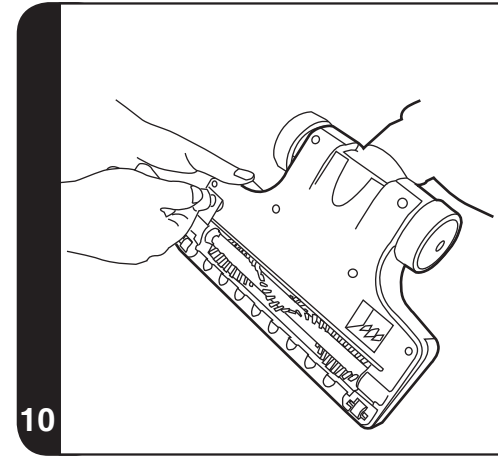
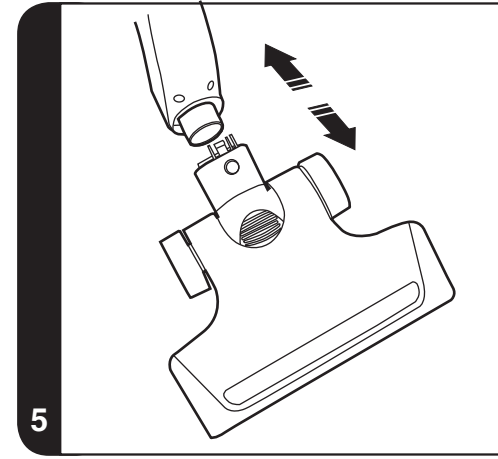
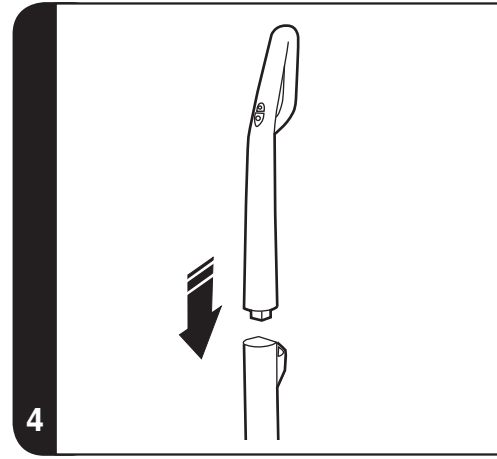
ENGLISH	GB
FRANÇAIS	FR
ITALIANO	IT
DEUTSCH	DE
PORTUGUÉS	PT
ESPAÑOL	ES
NEDERLANDS	NL
POLSKI	PL
ΕΛΛΗΝΙΚΑ	GR
РУССКИЙ	RU
SLOVENČINA	SI
DANSK	DK
SUOMI	FI
NORSK	NO
SVENSKA	SE
HRVATSKI	HR
ČESKY	CZ

QUEL'ASPIRATEUR.COM



PRINTED IN P.R.C.  
0565 5324





QUELASPIRATEUR.COM



## IMPORTANT INFORMATION

This cleaner should only be used for domestic cleaning, as described in this user guide. Please ensure that this guide is fully understood before operating the appliance. Use only attachments recommended or supplied by Hoover. The charger base is double insulated and must not be earthed.

### Electrical Requirements

This Hoover appliance is supplied with a double insulated battery charger which is only suitable for insertion in a 230V (UK 240V) socket outlet. Ensure that the charger rating label matches your voltage supply.

## SAFETY REMINDERS

- DO NOT let children play with the appliance or its controls. Please supervise the use of the appliance by older children, the elderly or the infirm.
- DO NOT use your cleaner outdoors, on wet surfaces or for wet pickup.
- DO NOT pick up hard or sharp objects, matches, hot ashes, cigarette ends or other similar items.
- DO NOT spray with, or pick up flammable liquids such as cleaning fluids, petrol, etc, or their vapours, as they may cause an explosion or fire.
- DO NOT replace the NiMH batteries with non rechargable batteries.
- DO frequently clean the dust cup and filter assembly.
- DO return the appliance to the charger base after use to recharge the batteries. Occasionally fully discharge the batteries to obtain the maximum battery life.

**HOOVER SERVICE:** To ensure the continued safe and efficient operation of this appliance we recommend that any servicing or repairs are only carried out by an authorised Hoover service engineer.

## PRODUCT COMPONENTS

### 1 - Main Cleaner

- A. Main Body
- B. On/Off Switch
- C. On/Off Turbo Switch
- D. Push and Go Release button
- E. Handheld Cleaning Unit
- F. Nozzle release Button
- G. Carpet and Floor Nozzle
- H. Charger
- I. Charger Indicator
- J. Power Cord
- K. Crevice Tool
- L. Dusting Brush

### 2 - Handheld cleaner

- M. On/Off Switch
- N. Bin Empty Trigger
- O. Filter Access Button
- P. Dust Container

### 3 - Filters

- Q. Filter Screen
- R. Filter

## PREPARING YOUR CLEANER

1. Line up the handle to the main body of the cleaner and push into the main body until it locks in place. [4]
2. Line up the nozzle with the main body and firmly push into the main Body until the nozzle locks into place. [5]
3. Assemble the handheld unit [2] to the main body.
4. Place the cleaner on the charger. For first use, charge your cleaner for 24 hours.
5. The indicator light will illuminate when charging.

**Note:** To remove the nozzle press the nozzle release button and pull away from the main body.

**Note:** Use only the charger supplied with your cleaner to recharge.

**Important:** When charging the cleaner the On/Off switch must be OFF.

Keep the charger plugged into the socket at all times. It is normal for the charger to become warm to the touch when charging.

If the operating times reduces after repeated use let the cleaner run until it stops then recharge for 24 hours, repeat this monthly for best results.



## USING YOUR CLEANER

### Main cleaner

1. Turn the cleaner on by pressing the On/Off button. **[1B]**
2. Set the On/Off Turbo switch to the desired cleaning mode. **[1C]**  
**CARPET:** Switch Turbo Nozzle ON (LED will be ON.)  
**HARD FLOOR:** Switch Turbo Nozzle OFF (LED will be OFF.)

### Handheld Cleaner

1. Press the Push and Go button and lift the handheld unit from the cleaner main body. **[6]**
2. Turn the handheld cleaner on by pressing the On/Off button. **[2M]**

## ACCESSORIES

### Crevice Tool and Dusting brush

Both accessories are stored at the rear of the charger. Both fit directly onto the handheld unit.

## CLEANER MAINTENANCE

### Emptying the Dust Container

Hold the unit over a bin and pull the bin empty trigger **[2N]** to instantly empty the dust container. **[7]**

### Cleaning the Filters

1. Release the handheld unit from the main body of the cleaner.
2. Press the filter access button **[2O]** and remove the handle section from the dust container. **[8]**
3. Use the filter handle to remove the filter and filter screen from the dust container. **[9]**
4. Wash the filter and screen in hand warm water. Once thoroughly dry return to the dust container.
5. Reassemble the handheld unit and return to the cleaner main body.

Note: Do not use hot water or detergents when cleaning the filters. In the unlikely event of the filters becoming damaged, fit a genuine Hoover replacement. Do not try and use the product without a filter fitted.

### Changing the Agitator

1. Using a coin turn the lock to the open position. **[10]**
2. Remove the agitator retainer.
3. Unloop the belt and lift the agitator out of the cleaner. **[11]**
4. Loop the belt around the new agitator and return to its original position. Replace the agitator retainer and lock in place.

### End of Product Life Battery Disposal

If the cleaner is to be disposed of the batteries should be removed. Used batteries should be taken to a recycling station and not disposed with household waste.

**IMPORTANT:** Always fully discharge the batteries before removal.

1. Run the unit until the batteries run flat.
2. Release the handheld unit from the main body of the cleaner.
3. Press the filter access button and remove the handle section from the dust container.
4. Remove 6 screws and open the unit. **[12]**
5. Remove the motor/battery housing and disconnect the cables.
6. Remove the batteries from the housing.

Note: Should you experience any difficulties in dismantling the unit or for more detailed information about treatment, recovery and recycling of this product, please contact your local city office, your household waste disposal service.



GB

## HOOVER SPARES AND CONSUMABLES

Always replace parts with genuine Hoover spares. These are available from your local Hoover dealer or direct from Hoover. When ordering parts always quote your model number.

- Pre motor Hepa Filter - S93 – 35600860
- Agitator - Y24 - 35600861

### The Environment:

This appliance is marked according to the European directive 2002/96/EC on Waste Electrical and Electronic Equipment (WEEE). By ensuring this product is disposed of correctly, you will help prevent potential negative consequences for the environment and human health, which could otherwise be caused by inappropriate waste handling of this product. The symbol on the product indicates that this product may not be treated as household waste. Instead it shall be handed over to the applicable collection point for the recycling of electrical and electronic equipment. Disposal must be carried out in accordance with local environmental regulations for waste disposal. For more detailed information about treatment, recovery and recycling of this product, please contact your local city office, your household waste disposal service or the shop where you purchased the product.



## YOUR GUARANTEE

The guarantee conditions for this appliance are as defined by our representative in the country in which it is sold. Details regarding these conditions can be obtained from the dealer from whom the appliance was purchased. The bill of sale or receipt must be produced when making any claim under the terms of this guarantee.

Subject to change without notice.

QUELASPIRATEUR.COM

\* Features vary according to model

## INFORMATIONS IMPORTANTES

Cet aspirateur doit uniquement être utilisé pour le nettoyage domestique, conformément aux instructions de ce mode d'emploi. Veuillez vous assurer que ces instructions sont parfaitement comprises avant d'utiliser l'aspirateur. N'utilisez que les accessoires recommandés ou fournis par Hoover. Le socle du chargeur est à double isolation et ne doit pas être relié à la terre.

### Spécifications électriques

Cet appareil Hoover est fourni avec un chargeur de batterie à double isolation qui ne peut être inséré que dans une prise de courant de 230 V (R-U 240 V). Assurez-vous que la tension indiquée sur la plaque signalétique du chargeur correspond à l'alimentation électrique.

## CONSIGNES DE SÉCURITÉ

- NE laissez PAS les enfants jouer avec l'appareil ou ses commandes. Veuillez superviser les enfants plus grands, personnes âgées ou infirmes lorsqu'ils utilisent l'appareil.
- N'utilisez PAS l'aspirateur à l'extérieur, sur des surfaces mouillées ou pour une aspiration au mouillé.
- N'UTILISEZ PAS l'aspirateur pour aspirer des objets durs ou tranchants, des objets en combustion tels qu'allumettes, cendres chaudes, mégots de cigarettes ou autres.
- NE vaporisez PAS ou N'aspirez PAS des liquides inflammables tels que des fluides de nettoyage, de l'essence etc, ou leurs vapeurs qui comportent un risque d'explosion ou d'incendie.
- NE remplacez PAS les batteries NiMH par des batteries non rechargeables.
- NETTOYEZ régulièrement l'ensemble récipient à poussière et filtre.
- REMETTEZ l'appareil sur le socle de chargeur après son utilisation, pour recharger les batteries. Déchargez de temps en temps entièrement les batteries pour qu'elles aient une durée de vie maximale.

SERVICE HOOVER : Pour assurer l'utilisation sûre et efficace de cet appareil, nous recommandons de n'en confier l'entretien et les réparations qu'à un réparateur Hoover agréé.

## COMPOSANTS

### 1 - Corps de l'aspirateur

- A. Corps
- B. Commutateur Marche/Arrêt
- C. Commutateur Marche/Arrêt Turbo
- D. Bouton Push and Go
- E. Unité d'aspiration à main
- F. Bouton d'éjection du suceur
- G. Suceur pour moquettes et sols
- H. Chargeur
- I. Témoin du chargeur
- J. Cordon d'alimentation
- K. Suceur biseau
- L. Brosse à meubles

### 2 - Aspirateur à main

- M. Commutateur Marche/Arrêt
- N. Gâchette de vidage de bac
- O. Bouton d'accès au filtre
- P. Bac à poussière

### 3 - Filtres

- Q. Tamis de filtre
- R. Filtre

## PRÉPARATION DE VOTRE ASPIRATEUR

1. Alignez la poignée sur le corps de l'aspirateur et poussez-la bien dans le corps de l'aspirateur jusqu'à ce qu'elle soit correctement verrouillée. [4]
2. Alignez le suceur sur le corps de l'aspirateur et enfoncez-le fermement dans le corps de l'aspirateur jusqu'à ce qu'il soit correctement verrouillé [5].
3. Montez l'unité à main [2] sur le corps de l'aspirateur.
4. Placez l'aspirateur sur le socle du chargeur. Avant d'utiliser votre aspirateur pour la première fois, chargez-le pendant 24 heures.
5. Le témoin sera allumé pendant la charge.

**Remarque :** Pour retirer le suceur, appuyez sur le bouton d'éjection du suceur et retirez le suceur du corps de l'aspirateur.

**Remarque :** Utilisez uniquement le chargeur qui est fourni avec votre aspirateur.

**Important :** Lors de la mise en charge de l'aspirateur, le commutateur de Marche/Arrêt doit être en position d'arrêt (OFF). Maintenez le chargeur branché sur une prise de courant en permanence. Il est tout à fait normal que le chargeur devienne chaud au toucher pendant la mise en charge.

Si le temps de fonctionnement diminue après un usage répété, laissez l'aspirateur en marche jusqu'à ce qu'il s'arrête, puis rechargez-le pendant 24 heures et répétez la procédure tous les mois pour de meilleurs résultats.



## UTILISATION DE VOTRE ASPIRATEUR

### Corps de l'aspirateur

1. Allumez l'aspirateur en appuyant sur le bouton de Marche/Arrêt sur le corps de l'aspirateur. [1B]
2. Réglez le commutateur de marche/arrêt turbo sur le mode d'aspiration voulu. [1C]

**MOQUETTE** : Activez le suceur turbo (la DEL sera allumée).

**SOL DUR** : Désactivez le suceur turbo. (la DEL sera éteinte).

### Aspirateur à main

1. Appuyez sur le bouton Push and Go et soulevez l'unité à main pour la détacher du corps de l'aspirateur. [6]
2. Allumez l'aspirateur à main en appuyant sur le bouton de marche/arrêt. [2M]

## ACCESSOIRES

### Suceur biseau et brosse à meubles

Les deux accessoires se rangent à l'arrière du chargeur. [2N] Les deux accessoires d'adaptent sur l'unité à main. [7]

## ENTRETIEN DE L'ASPIRATEUR

### Pour vider le bac à poussière

Tenez l'unité au-dessus d'une poubelle et tirez sur la gâchette de vidage du bac pour vider instantanément le bac à poussière. [

### Pour nettoyer les filtres

1. Détachez l'unité à main du corps de l'aspirateur.
2. Appuyez sur le bouton d'accès au filtre [2O] et retirez la poignée du bac à poussière. [8]
3. Utilisez la poignée de filtre pour retirer le filtre et le tamis de filtre du bac à poussière. [9]
4. Lavez le filtre et le tamis à l'eau tiède. Une fois complètement sec, remettez-le sur le bac à poussière.
5. Remontez l'unité à main et remettez-la sur le corps de l'aspirateur.

Remarque : N'utilisez pas d'eau chaude ou de détergents pour nettoyer les filtres. Dans le cas peu probable où les filtres seraient endommagés, remplacez-les par des filtres de la marque Hoover. N'utilisez pas l'appareil sans filtre.

### Pour changer l'agitateur

1. Tournez le verrou de l'agitateur en position ouverte à l'aide d'une pièce de monnaie. [10]
2. Retirez le support d'agitateur.
3. Dégagez la courroie et soulevez l'agitateur pour le sortir de l'aspirateur. [11]
4. Passez la courroie autour de l'agitateur neuf et remettez-le à sa position initiale. Remettez l'agitateur et verrouillez-le en place.

### Mise au rebut des batteries en fin de vie

Si l'aspirateur doit être mis au rebut, les batteries doivent en être retirées. Les batteries usagées doivent être déposées dans un centre de recyclage, elle ne doivent pas être mises à la poubelle avec les ordures ménagères.

**IMPORTANT** : Déchargez toujours complètement les batteries avant de les retirer.

1. Faites marcher l'appareil jusqu'à ce que les batteries soient complètement à plat.
2. Détachez l'unité à main du corps de l'aspirateur.
3. Appuyez sur le bouton d'accès au filtre et retirez la poignée du bac à poussière.
4. Retirez les 6 vis et ouvrez l'appareil. [12]
5. Retirez le logement du moteur/batterie et débranchez les câbles.
6. Retirez les batteries du logement.

Remarque : En cas de difficultés lors du démontage de l'appareil ou pour plus d'informations concernant le traitement, la récupération et le recyclage de ce produit, veuillez contacter votre municipalité, votre service d'enlèvement des ordures



## PIÈCES DÉTACHÉES ET CONSOMMABLES HOOVER

Remplacez toujours les pièces par des pièces détachées de la marque Hoover. Celles-ci sont disponibles auprès de votre revendeur Hoover ou directement chez Hoover. Quand vous commandez des pièces, veuillez toujours préciser le numéro de votre modèle.

- Filtre de protection du moteur - S93 – 35600860
- Agitateur - Y24 – 35600861

### Environnement :

Cet appareil porte des marques conformément à la directive européenne 2002/96/CE relative aux déchets d'équipements électriques et électroniques (WEEE). Si vous jetez ce produit convenablement, vous contribuerez à éviter des conséquences néfastes potentielles pour l'environnement et pour la santé. Le symbole qui se trouve sur le produit indique qu'il ne peut pas être mis à la poubelle avec les ordures ménagères. Vous devez le déposer dans un centre de recyclage des déchets électriques et électroniques. La mise au rebut doit être effectuée conformément à la réglementation locale en matière de déchets. Pour obtenir des compléments d'information sur le traitement, la récupération et le recyclage de ce produit, merci de contacter votre municipalité, le service local des ordures ménagères ou le lieu d'achat du produit.



## VOTRE GARANTIE

Les conditions de garantie de cet appareil sont définies par notre représentant dans le pays où il est vendu et peuvent être obtenues auprès de votre revendeur. La facture d'achat ou le reçu doivent être présentés pour toutes réclamations relevant des conditions de cette garantie.

Ces conditions peuvent être modifiées sans préavis.

QUEL'ASPIRATEUR.COM

\* Les caractéristiques varient selon le modèle



## INFORMAZIONI IMPORTANTI

Questo aspirapolvere deve essere usato esclusivamente in ambito domestico per interventi di pulizia secondo le istruzioni riportate nel presente documento. Accertarsi di aver compreso pienamente le istruzioni prima di mettere in funzione l'apparecchio. Utilizzare solo gli accessori raccomandati o forniti da Hoover. Il supporto per la ricarica è dotato di doppio isolamento e non richiede la messa a terra.

### Requisiti elettrici

Questo apparecchio Hoover viene fornito con un caricabatteria con doppio isolamento utilizzabile solamente per prese di corrente da 230 V (UK 240 V). Accertarsi che l'etichetta della potenza corrisponda al voltaggio disponibile.

## CONSIGLI PER LA SICUREZZA

- NON lasciare che i bambini giochino con l'apparecchio o con i relativi comandi. Supervisionare l'utilizzo dell'apparecchio da parte di ragazzi o persone anziane o disabili.
- NON utilizzare l'apparecchio all'aperto, su superfici bagnate o per aspirare liquidi.
- NON aspirare oggetti duri o affilati, fiammiferi, cenere calda, mozziconi di sigaretta o simili.
- NON vaporizzare o aspirare liquidi infiammabili, fluidi detergenti, aerosol o i loro vapori poiché ne può derivare un rischio di incendio/esplosione.
- NON sostituire le batterie NiMH con batterie non ricaricabili.
- PULIRE frequentemente la vaschetta raccogli-polvere e il gruppo filtro.
- RIPOSIZIONARE l'apparecchio sulla base di ricarica dopo l'utilizzo per ricaricare le batterie. Saltuariamente far scaricare completamente la batteria per ottenere la durata massima della stessa.

ASSISTENZA HOOVER: per garantire un funzionamento sempre sicuro ed efficiente dell'apparecchiatura, si consiglia di fare eseguire eventuali interventi di assistenza o di riparazione dai tecnici del servizio assistenza autorizzato Hoover.

## COMPONENTI

### 1 - Aspirapolvere principale

- A. Corpo principale
- B. Interruttore di accensione/spengimento
- C. Interruttore di accensione/spengimento Turbo
- D. Pulsante di rilascio Push and Go
- E. Unità di pulizia manuale
- F. Pulsante di rilascio della spazzola
- G. Spazzola per tappeti e pavimento
- H. Caricabatteria
- I. Indicatore caricabatteria
- J. Cavo di alimentazione
- K. Bocchetta per fessure
- L. Spazzola a pannello

### 2 - Aspiratore manuale

- M. Interruttore di accensione/spengimento
- N. Levetta di svuotamento del cestino
- O. Pulsante di accesso ai filtri
- P. Contenitore raccogli-polvere

### 3 - Filtri

- Q. Griglia del filtro
- R. Filtro

## PREPARAZIONE DELL'ASPIRAPOLVERE

1. Allineare la maniglia al corpo principale dell'aspirapolvere e spingere all'interno del corpo principale finché non scatta in posizione.[4]
2. Allineare la spazzola con il corpo principale e spingere la spazzola nel corpo principale finché non scatta in posizione [5].
3. Assemblare l'unità manuale [2] al corpo principale.
4. Posizionare l'aspirapolvere sul caricabatteria. La prima volta caricare l'aspirapolvere per 24 ore.
5. Durante la ricarica si accende la spia dell'indicatore.

**Nota:** per rimuovere la spazzola premere il relativo pulsante di rilascio ed estrarla dal corpo principale.

**Nota:** per ricaricare l'aspirapolvere utilizzare solo il caricabatteria fornito in dotazione.

**Importante:** durante la ricarica dell'aspirapolvere, il pulsante di accensione/spengimento deve essere impostato su OFF. Tenere il caricabatteria collegato alla presa di corrente per tutto il tempo della ricarica. È normale che il caricabatteria diventi caldo durante la ricarica.

Se dopo l'utilizzo ripetuto i tempi di funzionamento si riducono, utilizzare l'aspirapolvere finché non si spegne, quindi ricaricarlo per 24 ore. Per risultati ottimali, ripetere questa operazione con cadenza mensile.

## USO DELL'ASPIRAPOLVERE

### Aspirapolvere principale

1. Accendere l'aspirapolvere premendo il pulsante di accensione/spengimento. [1B]
2. Impostare l'interruttore di accensione/spengimento Turbo sulla modalità di pulizia desiderata. [1C]  
**TAPPETO:** Accendere la turbospazzola (il LED sarà acceso)  
**PAVIMENTO DURO:** Spegnerne la turbospazzola (il LED sarà spento)

### Aspirapolvere manuale

1. Premere il pulsante Push and Go e sollevare l'unità manuale dal corpo principale dell'aspirapolvere. [6]
2. Accendere l'aspirapolvere manuale premendo il pulsante di accensione/spengimento. [2M]

## ACCESSORI

### Bocchetta per fessure e spazzola a pennello

Entrambi gli accessori sono riposti nella parte posteriore dell'aspirapolvere. Entrambi vengono inseriti direttamente nell'unità manuale.

## MANUTENZIONE DELL'ASPIRAPOLVERE

### Svuotamento del contenitore raccogli polvere

Tenere l'unità sopra un cestino e tirare la levetta di svuotamento per svuotare istaneamente il contenitore raccogli polvere. [7]

### Pulizia dei filtri

1. Rimuovere l'unità manuale dal corpo principale dell'aspirapolvere.
2. Premere il pulsante di accesso ai filtri [2O] e rimuovere la sezione della maniglia dal contenitore raccogli polvere. [8]
3. Utilizzare la maniglia del filtro per rimuovere il filtro e la relativa griglia dal contenitore raccogli polvere. [9]
4. Lavare il filtro e la griglia in acqua tiepida. Dopo averli fatti asciugare, riposizionarli nel contenitore raccogli polvere.
5. Riasssemblare l'unità manuale e riposizionarla nel corpo principale dell'aspirapolvere.

Nota: per la pulizia dei filtri non utilizzare acqua calda o detersivi. Se i filtri vengono danneggiati, sostituirli con ricambi originali Hoover. Non tentare di utilizzare l'apparecchio senza filtro.

### Sostituzione del rullo setolato

1. Utilizzando una moneta, ruotare il dispositivo di blocco in posizione di apertura. [10]
2. Rimuovere il dispositivo di ritenzione del rullo setolato.
3. Svolgere la cinghia e sollevare il rullo setolato fuori dall'aspirapolvere. [11]
4. Avvolgere la cinghia attorno al nuovo rullo setolato e rimettere nella posizione originale. Riposizionare il dispositivo di ritenzione del rullo setolato e bloccare in posizione.

### Smaltimento delle batterie esauste del prodotto

Se è necessario smaltire l'aspirapolvere, le batterie dovranno essere rimosse. Le batterie esauste devono essere consegnate a una stazione di riciclaggio e non smaltite con i rifiuti domestici.

**IMPORTANTE:** prima di rimuoverle, far scaricare completamente le batterie.

1. Utilizzare l'unità finché le batterie non saranno scariche.
2. Rimuovere l'unità manuale dal corpo principale dell'aspirapolvere.
3. Premere il pulsante di accesso ai filtri e rimuovere la sezione della maniglia dal contenitore raccogli polvere.
4. Rimuovere 6 viti e aprire l'unità.
5. Rimuovere l'alloggiamento del motore/della batteria e scollegare i cavi. [12]
6. Rimuovere le batterie dall'alloggiamento.

Nota: in caso di difficoltà con lo smaltimento dell'unità o per ulteriori informazioni sul trattamento, il recupero e il riciclaggio di questo prodotto, contattare l'unità territoriale competente per il servizio di smaltimento.



## PEZZI DI RICAMBIO E MATERIALI DI CONSUMO HOOVER

Utilizzare sempre parti di ricambio originali Hoover. Queste si possono acquistare dal distributore locale Hoover o direttamente dalla Hoover. Quando si ordinano delle parti, ricordarsi sempre di fornire il numero del modello di apparecchio utilizzato.

- Filtro Hepa pre-motore - S93 – 35600860
- Rullo setolato - Y24 - 35600861

### Ambiente:

L'apparecchio è contrassegnato in conformità alla Direttiva europea 2002/96/EC sulla gestione dei rifiuti da apparecchiature elettriche ed elettroniche (WEEE). Garantendo il corretto smaltimento del prodotto, il cliente contribuisce alla salvaguardia della salute delle persone e alla protezione dell'ambiente che potrebbero altrimenti essere compromessi da uno smaltimento eseguito in maniera non idonea. Il simbolo apposto su di esso indica che questo prodotto non può essere smaltito come i normali rifiuti domestici, bensì deve essere portato al punto di raccolta o al centro di riciclaggio delle apparecchiature elettriche ed elettroniche più vicino. Lo smaltimento deve essere eseguito in conformità alle normative locali vigenti per la salvaguardia dell'ambiente e lo smaltimento dei rifiuti. Per ulteriori informazioni sul trattamento, il recupero e il riciclaggio di questo prodotto, contattare l'unità territoriale competente per il servizio di smaltimento o il negozio in cui è stato effettuato l'acquisto.



## REGOLAMENTO PER LA GARANZIA

Le condizioni di garanzia relative a questo apparecchio sono definite dal rappresentante Hoover nel Paese di vendita. Per conoscere in dettaglio le condizioni, rivolgersi al distributore Hoover presso il quale l'apparecchio è stato acquistato. Per ogni contestazione ai sensi dei termini della garanzia, è necessario mostrare la fattura o un documento di acquisto equipollente.

Queste condizioni potrebbero venire modificate senza obbligo di preavviso.

\* Le caratteristiche variano in base al modello

## WICHTIGE INFORMATIONEN

Dieser Staubsauger sollte nur zur Reinigung im Haushalt gemäß dieser Bedienungsanleitung verwendet werden. Bitte lesen Sie die Anleitung vor Gebrauch des Geräts sorgfältig durch. Verwenden Sie nur von Hoover empfohlene oder gelieferte Zubehörteile. Die Ladestation ist doppelt isoliert und muss nicht geerdet werden.

### Elektroanschluss

Dieses Hoover-Gerät wird mit einer doppelt isolierten Ladestation geliefert, die sich nur für Steckdosen mit 230 V (Großbritannien 240 V) eignet. Achten Sie darauf, dass die auf dem Etikett angegebene Spannung und die Spannung Ihres Stromnetzes übereinstimmen!

## SICHERHEITSHINWEISE

- Kinder NICHT mit dem Gerät oder den Bedienelementen spielen lassen. Die Benutzung des Geräts durch größere Kinder, ältere oder kranke Menschen sollte nur unter Aufsicht eines Erwachsenen erfolgen.
- Den Staubsauger NICHT im Freien, auf nassen Flächen oder zum Aufsaugen von Flüssigkeiten verwenden.
- KEINE harten oder scharfen Gegenstände, Streichhölzer, heiße Asche, Zigarettenkippen oder Ähnliches aufsaugen.
- KEINE entflammaren Flüssigkeiten wie Reinigungsmittel, Benzin usw. versprühen oder aufsaugen - es besteht Brand- oder Explosionsgefahr.
- Nickel-Cadmium-Akku NICHT durch nicht aufladbare Batterien ersetzen.
- Staubbehälter und Filter REGELMÄSSIG reinigen.
- Gerät nach Gebrauch zum Aufladen in Ladestation wieder ANDOCKEN. Akku gelegentlich völlig entladen, damit er möglichst lange hält.

HOOVER KUNDENDIENST: Um auf Dauer den sicheren und effizienten Betrieb dieses Geräts zu gewährleisten, empfehlen wir, Wartungs- und Reparaturarbeiten ausschließlich von einem zugelassenen Hoover-Kundendiensttechniker durchführen zu lassen.

## BEZEICHNUNG DER KOMPONENTEN

### 1 - Staubsaugerkörper

- A. Gehäuse
- B. Ein/Aus-Schalter
- C. Ein/Aus-Turboschalter
- D. Freigabetaste
- E. Handstaubsauger
- F. Düsenentriegelung
- G. Teppich- und Fußbodendüse
- H. Ladestation
- I. Ladeanzeige
- J. Netzkabel
- K. Fugendüse
- L. Möbelpinsel

### 2 - Handstaubsauger

- M. Ein/Aus-Schalter
- N. Staubbehälter-Entleerungstaste
- O. Filter-Zugangstaste
- P. Staubbehälter

### 3 - Filter

- Q. Filtersieb
- R. Filter

## VORBEREITUNG IHRES STAUBSAUGERS

1. Schieben Sie den Griff in den Gerätekörper, bis er einrastet. [4]
2. Schieben Sie die Düse fest in den Gerätekörper, bis sie einrastet [5].
3. Bringen Sie den Handstaubsauger [2] am Gerätekörper an.
4. Docken Sie den Staubsauger an der Ladestation an. Bevor Sie Ihren Staubsauger zum ersten Mal verwenden, müssen Sie ihn 24 Stunden aufladen.
5. Während des Ladevorgangs leuchtet die Anzeige.

**Hinweis:** Zum Entfernen der Düse die Düsenentriegelung drücken und die Düse vom Gerätekörper weg ziehen.

**Hinweis:** Verwenden Sie zum Aufladen Ihres Staubsaugers nur die mitgelieferte Ladestation!

**Wichtig:** Beim Laden des Staubsaugers muss der Ein/Aus-Schalter AUSGESCHALTET sein.

Die Ladestation sollte ständig am Netz angeschlossen bleiben. Es ist normal, dass sich die Ladestation während des Aufladevorgangs erwärmt.

Wenn sich nach häufigem Einsatz die Benutzungszeit verkürzt, den Staubsauger solange verwenden, bis der Akku völlig leer ist, anschließend 24 Stunden lang aufladen. (Wenn Sie diesen Vorgang einmal monatlich wiederholen, erzielen Sie die besten Reinigungsergebnisse.)



## EINSATZBEREICHE IHRES STAUBSAUGERS

### Gerätekörper

1. Zum Einschalten des Staubsaugers den Ein/Aus-Schalter betätigen. [1B]
2. Den Ein/Aus-Turboschalter auf die gewünschte Reinigungsart einstellen. [1C]  
**TEPPICH(BODEN):** Turbodüse EINSCHALTEN (LED leuchtet).  
**HARTBODEN:** Turbodüse AUSSCHALTEN (LED leuchtet NICHT).

### Handstaubsauger

1. Die Freigabetaste drücken und den Handstaubsauger vom Gerätekörper abheben. [6]
2. Zum Einschalten des Handstaugers den Ein/Aus-Schalter betätigen. [2M]

## ZUBEHÖR

### Fugendüse und Möbelpinsel

Beide Zubehörteile werden hinten an der Ladestation verstaut. Beide passen direkt auf den Handstaubsauger.

## WARTUNG DES STAUBSAUGERS

### ENTLEEREN DES STAUBBEHÄLTERS

Den Staubbehälter über einen Abfalleimer halten und die Staubbehälter-Entleerungstaste [2N] drücken. [7]

### Reinigung der Filter

1. Den Handstaubsauger vom Gerätekörper abnehmen.
2. Die Filter-Zugangstaste drücken und den Griff vom Staubbehälter trennen. [8]
3. Den Filtergriff benutzen, um Filter und Filtersieb vom Staubbehälter zu entfernen. [9]
4. Filter und Sieb mit handwarmem Wasser reinigen. Gründlich trocknen lassen und dann wieder am Staubbehälter anbringen.
5. Handstaubsauger erneut zusammensetzen und wieder am Gerätekörper anbringen.

Hinweis: Kein heißes Wasser und keine Reinigungsmittel zum Reinigen der Filter benutzen. Sollte ein Filter wider Erwarten einmal beschädigt sein, tauschen Sie ihn bitte gegen einen Original Hoover-Filter aus. Nicht versuchen, das Produkt ohne eingesetzten Filter zu benutzen.

### Auswechseln der Drehbürste

1. Die Verriegelung mit einer Münze öffnen. [10]
2. Drehbürstenhalterung entfernen.
3. Den Riemen lösen und die Drehbürste aus dem Staubsauger heben. [11]
4. Den Riemen um die neue Drehbürste schlingen und die Bürste wieder einsetzen. Drehbürstenhalterung wieder anbringen und verriegeln.

### Entsorgung des Staubsaugerakkus

Soll der Staubsauger entsorgt werden, müssen Sie den Akku entfernen. Bitte gebrauchte Akkus nicht mit dem Hausmüll entsorgen, sondern zu einer Recyclingstation bringen.

**WICHTIG:** Den Akku vor dem Entsorgen vollkommen entladen.

1. Das Gerät laufen lassen, bis der Akku leer ist.
2. Den Handstaubsauger vom Gerätekörper abnehmen.
3. Die Filter-Zugangstaste drücken und den Griff vom Staubbehälter trennen.
4. Die 6 Schrauben entfernen und die Einheit öffnen. [12]
5. Das Motor-/Akkugehäuse entfernen und die Kabel abtrennen.
6. Den Akku aus dem Gehäuse nehmen.

Hinweis: Sollten Sie beim Ausbau des Akkus Probleme haben oder genauere Informationen über die Müllbehandlung und das Recycling dieses Produkts wünschen, wenden Sie sich bitte an Ihre zuständige Stadtbehörde oder Ihre Müllentsorgung.





DE

## HOOVER ORIGINAL-ERSATZTEILE UND VERBRAUCHSARTIKEL

Verwenden Sie stets Original-Ersatzteile von Hoover. Diese sind von Ihrem Hoover-Fachhändler oder direkt von Hoover erhältlich. Geben Sie bei der Bestellung von Ersatzteilen bitte stets die Nummer Ihres Staubsaugermodells an.

- Hepa-Motorschutzfilter - S93 – 35600860
- Drehbürste - Y24 – 35600861

### Umweltschutz:

Dieses Gerät ist entsprechend der europäischen Richtlinie 2002/96/EWG über Elektro- und Elektronik-Altgeräte (WEEE-Richtlinie) gekennzeichnet. Durch die sichere und umweltgerechte Entsorgung dieses Produkts tragen Sie dazu bei, mögliche negative Auswirkungen auf die Umwelt und die Gesundheit des Menschen zu verhindern. Das am Produkt angebrachte Symbol gibt an, dass dieses Produkt nicht als Hausmüll behandelt werden darf, sondern an einer entsprechenden Sammelstelle für das Recycling von elektrischen und elektronischen Geräten zu entsorgen ist. Die Entsorgung ist in Übereinstimmung mit allen geltenden Vorschriften für die umweltgerechte Abfallentsorgung vorzunehmen. Für ausführlichere Informationen über die Müllbehandlung und das Recycling dieses Produkts wenden Sie sich bitte an Ihre zuständige Umweltbehörde, die Müllentsorgung oder an die Verkaufsstelle, von der Sie das Produkt erworben haben.



### GARANTIEERKLÄRUNG

Die Garantiebestimmungen für dieses Gerät entsprechen den Richtlinien des Landes, in dem Sie das Gerät erworben haben. Weitere Einzelheiten dazu erhalten Sie von dem Händler, bei dem Sie das Gerät erworben haben. Bitte bewahren Sie den Kaufbeleg sorgfältig auf, denn er wird für eventuell auftretende Garantieansprüche benötigt.

Änderungen vorbehalten.

\* Je nach Modell



## INFORMAÇÃO IMPORTANTE

Este aspirador só deve ser utilizado para limpeza doméstica, tal como descrito nestas instruções. Certifique-se que as entende perfeitamente antes de utilizar o aparelho. Só deve utilizar acessórios recomendados ou fornecidos pela Hoover. A base do carregador possui isolamento duplo e não deve ser ligada à terra.

### Especificações eléctricas

Este aparelho Hoover é vendido com um carregador de baterias de isolamento duplo que só é compatível com uma tomada de corrente de 230V (RU 240V). Certifique-se de que a corrente indicada no carregador é compatível com a tensão de rede.

## NOTAS DE SEGURANÇA

- NÃO deixar que as crianças brinquem com o aparelho ou com os respectivos controlos. Deve sempre supervisionar a utilização do aparelho por parte de crianças mais velhas, idosos ou doentes.
- NÃO utilizar o aspirador no exterior, em qualquer superfície molhada ou para aspirar líquidos.
- NÃO aspirar objectos duros ou aguçados, fósforos, cinzas quentes, pontas de cigarro ou outros itens semelhantes.
- NÃO vaporizar ou aspirar líquidos inflamáveis, como por exemplo, líquidos de limpeza, gasolina, etc., ou os respectivos vapores uma vez que podem provocar uma explosão ou incêndio.
- NÃO substituir as baterias NiMH por baterias não recarregáveis.
- Limpar frequentemente o recipiente para o pó e o conjunto do filtro.
- Depois de cada utilização, colocar o aparelho na base do carregador para recarregar as baterias. Periodicamente, as baterias devem ser descarregadas por completo para prolongar a vida útil das mesmas.

ASSISTÊNCIA TÉCNICA HOOVER: Para garantir um funcionamento seguro e eficaz deste aparelho, recomendamos que a sua manutenção ou reparações sejam feitas somente por um técnico autorizado da Hoover.

## COMPONENTES DO PRODUTO

### 1 - Aspirador

- A. Estrutura principal
- B. Botão On/Off (Ligar/Desligar)
- C. Botão Turbo On/Off (Ligar/Desligar)
- D. Botão de libertação Push and Go
- E. Unidade de limpeza portátil
- F. Botão de libertação da escova
- G. Escova para tapetes e pavimentos
- H. Carregador
- I. Indicador do carregador
- J. Cabo de alimentação
- K. Acessório de bico
- L. Escova para o pó

### 2 - Aspirador portátil

- M. Botão On/Off (Ligar/Desligar)
- N. Botão para esvaziar o recipiente
- O. Botão de acesso ao filtro
- P. Recipiente para o pó

### 3 - Filtros

- Q. Rede do filtro
- R. Filtro

## PREPARAÇÃO DO ASPIRADOR

1. Alinhe a pega com a estrutura principal do aspirador e exerça pressão até encaixar na posição certa. [4]
2. Alinhe a escova com a estrutura principal e exerça pressão até encaixar na posição certa [5].
3. Instale a unidade portátil [2] na estrutura principal.
4. Coloque o aspirador na base do carregador. Na primeira utilização, deve deixar o aspirador a carregar durante 24 horas.
5. Durante o carregamento, a luz do indicador acende-se.

**Nota:** Para retirar a escova, prima o botão de libertação da escova ao mesmo tempo que a separa da estrutura principal.

**Nota:** Para carregar o aspirador só deve utilizar o carregador fornecido com o mesmo.

**Importante:** Ao carregar o aspirador, o botão On/Off (Ligar/Desligar) deve estar na posição OFF (Desligar).

O carregador deve estar sempre ligado à tomada de corrente. É normal o carregador aquecer durante o carregamento. Se o tempo de funcionamento for diminuindo após uma utilização contínua, utilize o aspirador até esgotar por completo a bateria e depois deixe-o carregar durante 24 horas (repita esta operação todos os meses para obter melhores resultados).

## UTILIZAÇÃO DO ASPIRADOR

### Aspirador

1. Ligue o aspirador premindo o botão On/Off (Ligar/Desligar). **[1B]**
2. Regule o botão Turbo On/Off (Ligar/Desligar) para o modo de limpeza pretendido. **[1C]**  
**CARPETES:** Ligue a Escova Turbo (o LED acende-se).  
**SOALHOS:** Desligue a Escova Turbo (o LED mantém-se apagado).

### Aspirador portátil

1. Prima o botão Push and Go e retire a unidade portátil da estrutura principal do aspirador. **[6]**
2. Ligue o aspirador portátil premindo o botão On/Off (Ligar/Desligar). **[2M]**

## ACESSÓRIOS

### Acessório de bico e Escova para o pó

Os acessórios são guardados na parte posterior do carregador, encaixando directamente na unidade portátil.

## MANUTENÇÃO DO ASPIRADOR

### Esvaziar o recipiente do pó

Segure a unidade sobre o caixote do lixo e prima o botão respectivo para esvaziar de imediato o recipiente do pó. **[7]**

### Limpeza dos filtros

1. Liberte a unidade portátil da estrutura principal do aspirador.
2. Prima o botão de acesso ao filtro **[20]** e retire a secção da pega do recipiente do pó. **[8]**
3. Utilize a pega do filtro para remover o filtro e a rede do recipiente do pó. **[9]**
4. Lave o filtro e a rede à mão, em água morna. Deixe secar por completo e volte a colocar no recipiente do pó.
5. Volte a montar a unidade portátil e encaixe na estrutura principal do aspirador.

Nota: Não utilize água quente ou detergentes para limpar os filtros. Na eventualidade de os filtros ficarem danificados, substitua-os apenas por peças originais Hoover. Não tente utilizar o aspirador sem o respectivo filtro montado.

### Substituição da escova rotativa

1. Utilizando uma moeda, rode o fecho para a posição aberto. **[10]**
2. Retire o suporte da escova rotativa.
3. Desenrole a correia e retire a escova rotativa do aspirador. **[11]**
4. Enrole a correia à volta da nova escova rotativa e reponha-a na posição original. Volte a colocar o suporte da escova rotativa e encaixe na posição certa.

### Eliminação de baterias no final da vida útil

Antes de eliminar o aspirador, deve retirar as baterias. As baterias usadas devem ser entregues num centro de reciclagem e não eliminadas com o lixo doméstico.

**IMPORTANTE:** Antes de retirar as baterias deve descarregá-las por completo.

1. Utilize a unidade até as baterias ficarem descarregadas.
2. Liberte a unidade portátil da estrutura principal do aspirador.
3. Prima o botão de acesso ao filtro e retire a secção da pega do recipiente do pó.
4. Retire os 6 parafusos e abra a unidade. **[12]**
5. Retire o alojamento do motor/bateria e desligue os cabos.
6. Retire as baterias do alojamento.

Nota: Caso tenha alguma dificuldade em desmontar a unidade ou para mais informações sobre o tratamento, recuperação e reciclagem deste produto, contacte a sua junta de freguesia ou o serviço de eliminação de resíduos domésticos.





## PEÇAS E CONSUMÍVEIS HOOVER

Em caso de substituição, utilize sempre peças originais Hoover. As peças estão disponíveis no seu revendedor local Hoover ou directamente na Hoover. Em caso de encomenda, refira sempre o número do modelo do aspirador.

- Filtro do pré-motor HEPA - S93 – 35600860
- Agitador - Y24 – 35600861

### Ambiente:

Este aparelho está em conformidade com a directiva europeia 2002/96/CE sobre Eliminação de Equipamentos Eléctricos e Electrónicos (EEL). Ao garantir que este produto é eliminado correctamente, está a ajudar a evitar eventuais consequências negativas para o ambiente e para a saúde, que de outra forma podem ser provocadas pelo manuseamento indevido destes desperdícios. O símbolo incluído neste produto indica que não pode ser tratado como um resíduo doméstico. Pelo contrário: deve ser entregue a um centro de recolha de aparelhos eléctricos para que se possa proceder à reciclagem do equipamento eléctrico e electrónico. O processo de eliminação deve ser realizado de acordo com a legislação ambiental local sobre eliminação de resíduos. Para mais informações sobre o tratamento, recuperação e reciclagem deste produto, contacte a sua junta de freguesia, o serviço de eliminação de resíduos domésticos ou a loja onde adquiriu este produto.



## GARANTIA

As condições de garantia para este aparelho correspondem às definidas pelo representante da Hoover no país em que este foi adquirido. Para obter informações mais detalhadas sobre estas condições, contacte o revendedor que lhe vendeu o aparelho. Sempre que pretender apresentar qualquer reclamação, ao abrigo desta garantia, deve apresentar o talão de compras ou a factura correspondente ao aspirador.

Sujeito a alterações sem aviso prévio.

\*Variável, consoante o modelo

## INFORMACIÓN IMPORTANTE

Este aspirador debe utilizarse sólo para la limpieza doméstica tal y como se describe en el presente manual del usuario. Asegúrese de haber comprendido todo el contenido de este manual antes de poner en funcionamiento el aparato. Utilice únicamente accesorios recomendados o distribuidos por Hoover. La base de carga dispone de doble aislamiento y no debe conectarse a tierra.

### Requisitos eléctricos

Este aparato Hoover se suministra con un cargador de pilas de doble aislamiento que únicamente puede conectarse a un enchufe de pared de 230 V (Reino Unido 240 V). Cerciérese de que el régimen de carga indicado en la etiqueta se corresponde con la alimentación de energía disponible.

## ADVERTENCIAS DE SEGURIDAD

- NO DEBE permitir que los niños jueguen con el aparato ni con sus mandos. Supervise a niños mayores, ancianos o enfermos cuando utilicen el aparato.
- NO DEBE utilizar el aspirador en exteriores, sobre superficies húmedas o para recoger líquidos.
- NO DEBE aspirar objetos duros o afilados, cerillas, ceniza candente, colillas de cigarrillo u objetos similares.
- NO DEBE pulverizar el aparato con líquidos inflamables tales como productos de limpieza y gasolina ni sus vapores, ni tampoco recoger ninguno de los anteriores, dado que podría provocarse un incendio o una explosión.
- NO DEBE sustituir las pilas de NiMH por otras que no sean recargables.
- DEBE limpiar con frecuencia el conjunto del filtro y el depósito de suciedad.
- DEBE volver a colocar el aparato en la base de carga tras utilizarlo para que se recarguen las pilas. Descargue por completo las pilas de vez en cuando para que duren el máximo tiempo posible.

**SERVICIO DE REPARACIONES HOOVER:** Para garantizar el funcionamiento seguro, eficaz y duradero del aspirador, recomendamos que las tareas de mantenimiento sean realizadas exclusivamente por técnicos autorizados del servicio de reparaciones de Hoover.

## COMPONENTES DEL PRODUCTO

### 1 - Aspirador principal

- A. Cuerpo principal
- B. Interruptor de encendido/apagado
- C. Interruptor de encendido/apagado de la función turbo
- D. Botón de apertura fácil
- E. Unidad de limpieza de mano
- F. Botón para desenganchar la tobera
- G. Tobera para alfombras y suelos
- H. Cargador
- I. Indicador del cargador
- J. Cable de alimentación
- K. Accesorio para moquetas
- L. Cepillo para quitar el polvo

### 2 - Aspirador de mano

- M. Interruptor de encendido/apagado
- N. Gatillo de vaciado del contenedor
- O. Botón de acceso al filtro
- P. Depósito de suciedad

### 3 - Filtros

- Q. Parrilla del filtro
- R. Filtro

## PREPARACIÓN DEL ASPIRADOR

1. Alinee el mango con el cuerpo principal del aspirador y presiónelo para que quede encajado en el cuerpo del aspirador. [4]
2. Coloque la tobera sobre el cuerpo principal y presione la tobera con firmeza en el interior del cuerpo principal hasta que la tobera quede encajada en su lugar [5].
3. Monte la unidad de mano [2] en el cuerpo principal.
4. Coloque la aspiradora en el cargador. Antes de utilizar el aspirador por primera vez, cárguelo durante 24 horas.
5. El indicador se iluminará durante el proceso de carga.

**Nota:** Para extraer la tobera, pulse el botón de desenganche de la misma y tire de ella para separarla del cuerpo principal.

**Nota:** Utilice solamente el cargador que se suministra con el aspirador para recargarlo.

**Importante:** El interruptor de encendido/apagado del aspirador debe estar apagado durante la carga.

Mantenga el cargador enchufado en la toma de corriente en todo momento. Es normal que el cargador esté caliente al tacto durante el proceso de carga.

Si el tiempo de funcionamiento disminuye tras haber utilizado el aparato en repetidas ocasiones, deje funcionar el aparato hasta que se detenga, recárguelo durante 24 horas y repita esta operación una vez al mes para lograr un resultado óptimo.



## UTILIZACIÓN DEL ASPIRADOR

### Aspirador principal

1. Encienda el aspirador pulsando el interruptor de Encendido/Apagado. **[1B]**
2. Seleccione la posición de limpieza en que desee poner el interruptor de encendido/apagado de la función turbo. **[1C]**  
**ALFOMBRAS:** Active la tobera turbo (se iluminará el piloto indicador)  
**SUELOS DUROS:** Desactive la tobera turbo (se apagará el piloto indicador)

### Aspirador de mano

1. Pulse el botón de apertura fácil y tire de la unidad de mano hacia arriba para sacarla del cuerpo del aspirador. **[6]**
2. Encienda el aspirador de mano pulsando el interruptor de encendido/apagado. **[2M]**

## ACCESORIOS

### Accesorio para rincones y cepillo para quitar el polvo

Los dos accesorios se guardan detrás del cargador. Ambos encajan directamente en la unidad de mano.

## MANTENIMIENTO DEL ASPIRADOR

### Vaciado del depósito de suciedad

Sostenga la unidad sobre el cubo de la basura y pulse el gatillo de vaciado del contenedor para vaciar en un instante el depósito de suciedad. **[7]**

### Limpieza de los filtros

1. Saque la unidad de mano del cuerpo principal del aspirador.
2. Pulse el botón de acceso al filtro y extraiga la parte del mango del depósito de suciedad. **[8]**
3. Utilice el mango del filtro para extraer el filtro y la parrilla del filtro del depósito de suciedad. **[9]**
4. Lave el filtro y la parrilla con agua tibia. Cuando se haya secado por completo, instálelo de nuevo en el depósito de suciedad.
5. Monte de nuevo la unidad de mano e instálela en el cuerpo principal del aspirador.

Nota: No utilice detergentes ni agua caliente para limpiar los filtros. En el caso improbable de que los filtros sufrieran algún desperfecto, instale filtros de repuesto originales de Hoover. No intente utilizar el producto sin que haya un filtro instalado.

### Cambio del agitador

1. Sírvasse de una moneda para girar la cerradura y abrirla. **[10]**
2. Extraiga el seguro de retención del agitador.
3. Desmonte la correa y eleve el agitador para sacarlo del aspirador. **[11]**
4. Monte la correa en el agitador nuevo y póngalo de nuevo en su posición original. Coloque de nuevo el seguro de retención del agitador y encájelo en su sitio.

### Cómo desecha las pilas cuando se haya agotado su vida útil

Debe extraer las pilas cuando vaya a deshacerse del aspirador. Debe deshacerse de las pilas usadas llevándolas a un centro de reciclaje en vez de tirarlas a la basura con el resto de los residuos domésticos.

**IMPORTANTE:** Descargue las pilas por completo antes de extraerlas.

1. Haga funcionar la unidad hasta que se agoten las pilas.
2. Saque la unidad de mano del cuerpo principal del aspirador.
3. Pulse el botón de acceso al filtro y extraiga la parte del mango del depósito de suciedad.
4. Extraiga 6 tornillos y abra la unidad. **[12]**
5. Extraiga el alojamiento del motor o la pila y desconecte los cables.
6. Saque las pilas de su alojamiento.

Nota: Si experimenta alguna dificultad para desmontar la unidad o necesita información más detallada sobre el tratamiento, la recuperación y el reciclaje de este producto, póngase en contacto con su Ayuntamiento o su servicio de recogida de residuos domésticos.



ES

## PIEZAS DE REPUESTO Y CONSUMIBLES DE HOOVER

Utilice siempre piezas de repuesto originales de Hoover. Puede adquirirlas en su concesionario local de Hoover o pedir las directamente a Hoover. Cuando realice pedidos de piezas, indique siempre el número de modelo que posee.

- Filtro premotor Hepa - S93 – 35600860
- Agitador - Y24 – 35600861

### El medio ambiente:

Este aparato está marcado de acuerdo con la Directiva Europea 2002/96/CE sobre residuos de aparatos eléctricos y electrónicos (RAEE). Al cerciorarse de que este producto se elimine correctamente, usted ayudará a prevenir las posibles consecuencias perjudiciales para el medio ambiente y la salud humana que, de otro modo, podrían producirse en caso de manejo inadecuado de los residuos de este producto. El símbolo que puede verse en el producto indica que este producto no puede tratarse como un residuo doméstico. En vez de esto debe entregarse en un punto de recogida apropiado para el reciclaje de equipos eléctricos y electrónicos. La eliminación debe llevarse a cabo según los reglamentos medioambientales locales sobre eliminación de residuos. Para información más detallada sobre el tratamiento, la recuperación y el reciclaje de este producto, póngase en contacto con su Ayuntamiento, su servicio de recogida de residuos domésticos o con el establecimiento donde haya comprado el producto.



### SU GARANTÍA

Las condiciones de garantía para este aparato vienen definidas por nuestro representante en el país de venta. Puede obtener los detalles acerca de estas condiciones en el establecimiento donde haya comprado este aparato. Debe mostrarse la factura de compra o el recibo al hacer alguna reclamación en virtud de las condiciones de garantía.

Sujeto a cambios sin previo aviso.

\* Las características varían en función del modelo

## BELANGRIJKE INFORMATIE

Dit schoonmaakapparaat mag alleen worden gebruikt voor schoonmaken van het huis, zoals beschreven in deze gebruiksaanwijzing. Zorg ervoor dat u deze handleiding volledig begrijpt voordat u het apparaat bedient. Gebruik alleen de hulpstukken die door uw leverancier of door Hoover worden aanbevolen. De basis van de oplader is dubbel geïsoleerd en mag niet worden geaard.

### Elektrische eisen

Dit Hoover apparaat wordt geleverd met een dubbel geïsoleerde batterijlader die alleen geschikt is voor gebruik in een 230V (240V voor GB) wandcontactdoos. Zorg ervoor dat de aanduiding op de oplader overeenkomt met uw netspanning.

## VEILIGHEIDSPUNTEN

- Laat kinderen NIET spelen met het apparaat of de bedieningen ervan. Zorg voor begeleiding als het apparaat wordt gebruikt door kinderen, bejaarden, of de zwakken.
- Gebruik uw schoonmaakapparaat NIET buitenshuis, op natte oppervlakken of om vocht op te nemen.
- Zuig GEEN harde of scherpe voorwerpen, lucifers, hete as, sigarettenpeuken of vergelijkbare items op.
- Spray NIET met, of zuig GEEN ontvlambare vloeistoffen op zoals oplosmiddelen, benzine, etc., of hun dampen, om dat dit een explosie of brand kan veroorzaken.
- Vervang de NiMH batterijen NIET door niet-oplaadbare batterijen.
- ZORG ERVOOR, dat u de stofkap en filterassemblage regelmatig schoonmaakt.
- ZORG ERVOOR dat u het apparaat op de opladerbasis plaatst na gebruik om de batterijen op te laden. Laat de batterijen af en toe volledig ontladen om de maximale levensduur van de batterij te benutten.

HOOVER SERVICE: Om de voortdurende veiligheid en efficiënte werking van dit apparaat te waarborgen, raden wij aan dat al het onderhoud of reparaties uitsluitend worden uitgevoerd door een geautoriseerde Hoover servicemonteur.

## PRODUCTCOMPONENTEN

### 1 - Hoofd schoonmaakapparaat

- A. Hoofdframe
- B. Aan/Uit schakelaar
- C. Aan/Uit Turbo schakelaar
- D. Vrijgaveknop Push and Go
- E. In de hand gehouden schoonmaakbaarheid
- F. Vrijgaveknop mondstuk
- G. Mondstuk voor tapijt en vloer
- H. Oplader
- I. Oplader indicator
- J. Netsnoer
- K. Hulpstuk voor spleten
- L. Afstofborstel

### 2 - In de hand gehouden schoonmaakapparaat

- M. Aan/Uit schakelaar
- N. Trekker zak legen
- O. Knop toegang tot filter
- P. Stofcontainer

### 3 - Filters

- Q. Filterscherm
- R. Filter

## UW SCHOONMAAKAPPARAAT VOORBEREIDEN

1. Lijn het handvat uit met het hoofdframe van het schoonmaakapparaat en druk hem in het frame totdat hij op zijn plaats klikt. **[4]**
  2. Lijn het mondstuk uit met het hoofdframe en druk hem stevig in het frame totdat het mondstuk op zijn plaats klikt **[5]**.
  3. Maak de in de hand gehouden eenheid **[2]** vast aan het hoofdframe.
  4. Plaats het schoonmaakapparaat op de oplader. Laad uw schoonmaakapparaat voor 24 uur op voordat u hem de eerste keer gebruikt.
  5. Het indicatielampje licht op tijdens opladen.
- Opmerking:** Druk, om het mondstuk te verwijderen, op de mondstuk vrijgaveknop en trek hem uit het hoofdframe.

**Opmerking:** Gebruik uitsluitend de oplader die bij uw schoonmaakapparaat is meegeleverd om op te laden.

**Belangrijk:** Als u het schoonmaakapparaat oplaadt, moet de Aan/Uit schakelaar op UIT staan.

Laat de oplader te allen tijde in de wandcontactdoos zitten. Het is normaal dat de oplader warm aanvoelt tijdens opladen.

Als de werktijd na herhaald gebruik korter wordt, laat dan het schoonmaakapparaat draaien tot hij zelf stopt, en laad dan op voor 24 uur. Herhaal dit elke maand voor de beste resultaten.



## UW SCHOONMAAKAPPARAAT GEBRUIKEN

### Hoofd schoonmaakapparaat

1. Schakel het schoonmaakapparaat in door op de Aan/Uit knop te drukken. [1B]
2. Stel de Aan/Uit Turbo schakelaar in op de gewenste schoonmaakstand. [1C]

**VLOERBEDEKKING:** Schakel Turbo mondstuk AAN (LED gaat AAN.)

**HARDE VLOER:** Schakel Turbo mondstuk UIT (LED is UIT.)

### In de hand gehouden schoonmaakapparaat

1. Druk op de Push and Go knop en til de in de hand gehouden eenheid uit het hoofdframe. [6]
2. Schakel het in de hand gehouden schoonmaakapparaat in door op de Aan/Uit knop te drukken. [2M]

## ACCESSOIRES

### Spleet hulpstuk en afstofborstel

Beide hulpstukken zijn opgeborgen aan de achterzijde van de oplader. Beide passen rechtstreeks op de in de hand gehouden eenheid.

## ONDERHOUD SCHOONMAAKAPPARAAT

### De stofcontainer leegmaken

Houd de eenheid boven de afvallemmer en trek aan de trekkerzak leeg om de stofcontainer direct te legen. [7]

### De filters schoonmaken

1. Geef de in de hand gehouden eenheid vrij van het hoofdframe van het schoonmaakapparaat.
2. Druk op de knop toegang tot filter en verwijder het handvatgedeelte van de stofcontainer. [8]
3. Gebruik het filterhandvat om de filter en het filter scherm van de stofcontainer te verwijderen. [9]
4. Was de filter en het scherm in handwarm water. Plaats ze terug op de stofcontainer na grondig drogen.
5. Zet de in de hand gehouden eenheid weer in elkaar en maak hem terug vast aan het hoofdframe.

Opmerking: Gebruik geen heet water of zeep wanneer u de filters schoonmaakt. Plaats, in het onwaarschijnlijke geval dat de filters beschadigen, een authentiek Hoover vervangend onderdeel. Probeer het product niet te gebruiken zonder filter.

### De agitator vervangen

1. Gebruik een munitie om het slot naar de open positie te verdraaien. [10]
2. Verwijder de agitatorbeugel.
3. Haal de riem eruit en til de agitator uit het schoonmaakapparaat. [11]
4. Lus de riem rond de nieuwe agitator en plaats deze in de originele positie. Plaats de agitatorbeugel en het slot terug op hun plaats.

### Batterijafvoer na verloop van de levensduur

Als het schoonmaakapparaat moet worden afgevoerd, moeten de batterijen worden verwijderd. Gebruikte batterijen moeten worden ingeleverd op een innamepunt en niet in het huisafval worden gedaan.

**BELANGRIJK:** Zorg er altijd voor dat u de batterijen volledig ontladtd voordat u ze verwijderd.

1. Laat de eenheid draaien totdat de batterijen leeg zijn.
2. Geef de in de hand gehouden eenheid vrij van het hoofdframe van het schoonmaakapparaat.
3. Druk op de knop toegang tot filter en verwijder het handvatgedeelte van de stofcontainer.
4. Verwijder 6 schroeven en maak de eenheid open. [12]
5. Verwijder de motor/batterijbehuizing en koppel de kabels los.
6. Verwijder de batterijen uit de behuizing.

Opmerking: Mocht u enige moeilijkheden hebben met het ontmantelen van de eenheid of meer informatie wensen over de behandeling, terugwinning en recycling van dit product, neem dan a.u.b. contact op met uw plaatselijk gemeentekantoor, of uw afvalverwerker.





## HOOVER RESERVEDELEN EN VERBRUIKSARTIKELEN

Vervang onderdelen altijd door authentieke Hoover reservegedelen. Deze kunt u verkrijgen via uw plaatselijke Hoover dealer of rechtstreeks via Hoover. Vermeld altijd uw modelnummer wanneer u onderdelen bestelt.

- Pre-motor Hepa Filter - S93 – 35600860
- Agitator - Y24 – 35600861

### Het milieu:

Dit apparaat is gekenmerkt naar de Europese richtlijn 2002/96/EC voor Waste Electrical and Electronic Equipment (WEEE). Door ervoor te zorgen dat dit product correct wordt afgevoerd, helpt u potentiële negatieve gevolgen voor het milieu en de menselijke gezondheid te voorkomen, die anders kunnen worden veroorzaakt door het onjuist verwerken van afval van dit product. Het symbool op het product geeft aan dat dit product niet als huisafval mag worden behandeld. Het apparaat dient te worden ingeleverd bij het van toepassing zijnde inzamelpunt voor recycelen van elektrische en elektronische apparaten. Afvoer moet worden uitgevoerd volgens de plaatselijke milieuwetgeving voor afvalverwerking. Neem, voor meer informatie over de behandeling, terugwinning en recycling van dit product, a.u.b. contact op met uw plaatselijk gemeentekantoor, uw huisafvalverwerker of de winkel waar u dit product heeft gekocht.



## UW GARANTIE

De garantievoorwaarden voor dit apparaat zijn zoals aangegeven door uw vertegenwoordiger in het land waar hij wordt verkocht. Details betreffende deze voorwaarden kunnen worden verkregen van de dealer waar u dit apparaat heeft aangeschaft. Een aankoopbon of kassabon moet te allen tijde worden getoond als u een garantieclaim indient onder deze voorwaarden.

Wijzigingen voorbehouden.

\* Opties variëren afhankelijk van het model

## WAŻNE INFORMACJE

Odkurzacz jest przeznaczony wyłącznie do użytku domowego zgodnie z niniejszą instrukcją obsługi. Prosimy o dokładne zapoznanie się z instrukcją przed rozpoczęciem użytkowania odkurzacza. Należy korzystać wyłącznie z końcówek zalecanych lub dostarczonych przez firmę Hoover. Podstawa ładowarki jest podwójnie izolowana i nie może być uziemiana.

### Wymagania elektryczne

To urządzenie firmy Hoover jest dostarczane z podwójnie izolowaną ładowarką akumulatorów przeznaczoną do podłączenia do gniazdka elektrycznego o napięciu 230 V (240 V w Wielkiej Brytanii). Należy sprawdzić, czy parametry podane na tabliczce znamionowej ładowarki odpowiadają parametrom sieci zasilającej.

## WSKAZÓWKI DOTYCZĄCE BEZPIECZEŃSTWA

- NIE pozwalać dzieciom bawić się urządzeniem lub jego przełącznikami. Należy nadzorować korzystanie z urządzenia przez starsze dzieci oraz osoby w podeszłym wieku lub niepełnosprawne.
- NIE używać odkurzacza na zewnątrz budynku, do odkurzania mokrych powierzchni lub do zbierania wody.
- NIE wciągać do odkurzacza twardych lub ostrych przedmiotów, zapalek, gorącego popiołu, niedopałków lub innych przedmiotów mogących uszkodzić odkurzacz.
- NIE rozpylać ani nie wciągać odkurzaczem substancji łatwopalnych (takich jak płyny czyszczące, benzyna itp.) ani ich oparów, gdyż może to doprowadzić do pożaru lub wybuchu.
- NIE wymieniać akumulatorów NiMH na zwykłe baterie.
- NALEŻY często czyścić zbiornik kurzu i zespół filtra.
- Po użyciu NALEŻY umieścić z powrotem odkurzacz w podstawie ładowarki w celu poprawnego naładowania akumulatorów. Od czasu do czasu należy całkowicie rozładować akumulatory, aby zapewnić ich maksymalną żywotność.

SERWIS FIRMY HOOVER: Aby zapewnić bezpieczne i sprawne działanie tego urządzenia, zalecamy zlecenie prac serwisowych lub napraw wyłącznie serwisantom autoryzowanego punktu serwisowego firmy Hoover.

## ELEMENTY SKŁADOWE PRODUKTU

### 1 - Główny zespół odkurzacza

- A. Główna obudowa
- B. Włącznik
- C. Włącznik trybu turbo
- D. Przycisk zwalniania odkurzacza
- E. Przenośny zespół odkurzacza
- F. Przycisk zwalniania szczotki
- G. Szczotka dywanowo-podłogowa
- H. Ładowarka
- I. Wskaźnik ładowarki
- J. Przewód zasilający
- K. Ssawka szczelinowa
- L. Szczotka do kurzu

### 2 - Odkurzacz przenośny

- M. Włącznik
- N. Spółst. opróżniania pojemnika
- O. Przycisk dostępu do filtra
- P. Pojemnik na kurz

### 3 - Filtry

- Q. Ekran filtra
- R. Filtr

## PRZYGOTOWANIE ODKURZACZA DO PRACY

1. Wyrównaj uchwyty z główną obudową odkurzacza i wsuń główną obudowę, aż zaskoczy we właściwym miejscu. [4]
2. Wyrównaj szczotkę z główną obudową i zdecydowanie wsuń do głównej obudowy, aż zaskoczy we właściwym miejscu [5].
3. Podłącz zespół przenośny [2] do głównej obudowy.
4. Umieść odkurzacz na ładowarce. Przed pierwszym użyciem ładuj akumulatory odkurzacza przez 24 godziny.
5. Podczas ładowania wskaźnik będzie się świecił.

**Uwaga:** Aby odłączyć szczotkę, naciśnij przycisk zwalniania szczotki i odciągnij ją od głównej obudowy.

**Uwaga:** Do ładowania należy korzystać wyłącznie z ładowarki dostarczonej z odkurzaczem.

**Ważne:** Podczas ładowania włącznik odkurzacza musi znajdować się w położeniu wyłączonym (OFF).

Wtyczka ładowarki powinna być przez cały czas podłączona do gniazdka elektrycznego. Nagrzewanie się ładowarki do temperatury wyczuwalnej przy dotyku jest normalnym zjawiskiem podczas ładowania.

Jeśli czas pracy odkurzacza ulegnie skróceniu po wielokrotnym użyciu, należy pozostawić włączony odkurzacz aż do wyladowania, a następnie ponownie ładować przez 24 godziny. W celu uzyskania najlepszych rezultatów należy powtarzać tę procedurę co miesiąc.



## KORZYSTANIE Z ODKURZACZA

### Główny zespół odkurzacza

1. Włącz odkurzacza, naciskając przycisk włącznika. [1B]
2. Ustaw włącznik trybu turbo na żądany tryb odkurzania. [1C]  
**DYWAN:** Włącznik turboszczotki włączony (wskaźnik LED będzie się świecił).  
**TWARDA PODŁOGA:** Włącznik turboszczotki wyłączony (wskaźnik LED nie będzie się świecił).

### Odkurzacza przenośny

1. Naciśnij przycisk zwalniania odkurzacza i unieś zespół przenośny z głównego zespołu odkurzacza. [6]
2. Włącz przenośny odkurzacza, naciskając przycisk włącznika. [2M]

## AKCESORIA

### Ssawka szczelinowa i szczotka do kurzu

Obydwa akcesoria znajdują się z tyłu ładowarki. Można je podłączyć bezpośrednio do zespołu przenośnego.

## KONSERWACJA ODKURZACZA

### Opróżnianie pojemnika na kurz

Przytrzymaj odkurzacza nad koszem i pociągnij spust opróżniania pojemnika [2N], aby bezpośrednio opróżnić pojemnik na kurz. [7]

### Czyszczenie filtrów

1. Wyjmij zespół przenośny z głównej obudowy odkurzacza.
2. Naciśnij przycisk dostępu do filtra i wyjmij sekcję uchwytu z pojemnika na kurz. [8]
3. Przy użyciu uchwytu filtra wyjmij filtr i ekran filtra z pojemnika na kurz. [9]
4. Wymyj filtr i ekran w letniej wodzie. Po dokładnym wysuszeniu ponownie umieść w pojemniku na kurz.
5. Złóż z powrotem zespół przenośny i umieść w głównym zespole odkurzacza.

Uwaga: Do czyszczenia filtrów nie należy używać gorącej wody ani detergentów. W mało prawdopodobnym przypadku uszkodzenia filtrów należy zastąpić je oryginalnym filtrem Hoover. Nie wolno podejmować prób eksploatacji odkurzacza bez założonego filtra.

### Wymiana mieszadła

1. Za pomocą monety obróć blokadę w położenie otwarte. [10]
2. Wyjmij zaczep mieszadła.
3. Odłącz pasek i wyjmij mieszadło z odkurzacza. [11]
4. Zawień pasek wokół nowego mieszadła i umieść w pierwotnym położeniu. Załóż z powrotem zaczep mieszadła i zablokuj we właściwym położeniu.

### Utylizacja akumulatorów po ich zużyciu

W przypadku planowanej utylizacji odkurzacza należy z niego usunąć akumulatory. Zużyte akumulatory należy oddać do zakładu recyklingu; nie wyrzucać ich łącznie z odpadami z gospodarstwa domowego.

**WAŻNE:** Przed utylizacją akumulatory należy całkowicie rozładować.

1. Uruchom urządzenia, aż akumulatory się rozładują.
2. Wyjmij zespół przenośny z głównej obudowy odkurzacza.
3. Naciśnij przycisk dostępu do filtra i wyjmij sekcję uchwytu z pojemnika na kurz.
4. Odkręć 6 śrub i otwórz odkurzacza. [12]
5. Wyjmij obudowę silnika/akumulatorów i odłącz przewody.
6. Wyjmij akumulatory z obudowy.

Uwaga: W razie napotkania trudności podczas demontażu odkurzacza lub aby uzyskać bardziej szczegółowe informacje na temat sposobu utylizacji, złomowania i recyklingu tego produktu, należy skontaktować się z lokalnym urzędem miejskim lub komunalnym zakładem utylizacji odpadów.



## CZĘŚCI ZAPASOWE I MATERIAŁY EKSPLOATACYJNE FIRMY HOOVER

Należy zawsze wymieniać części na oryginalne części zapasowe firmy Hoover. Można je nabyć u lokalnego przedstawiciela firmy Hoover lub bezpośrednio w firmie Hoover. Przy zamawianiu części należy zawsze podać numer danego modelu.

- Filtr HEPA przed silnikiem - S93 – 35600860
- Mieszadło - Y24 – 35600861

### Ochrona środowiska:

Niniejsze urządzenie posiada oznaczenia zgodnie z Dyrektywą Europejską 2002/96/WE w sprawie zużytego sprzętu elektrycznego i elektronicznego (WEEE). Zapewniając prawidłowe złomowanie niniejszego urządzenia, przyczyniają się Państwo do ograniczenia ryzyka wystąpienia negatywnego wpływu produktu na środowisko i zdrowie ludzi, które mogłoby zaistnieć w przypadku niewłaściwej utylizacji urządzenia. Symbol umieszczony na produkcie lub na dołączonych do niego dokumentach oznacza, że niniejszy produkt nie jest klasyfikowany jako odpad z gospodarstwa domowego. Należy go zdać w odpowiednim punkcie utylizacji w celu recyklingu komponentów elektrycznych i elektronicznych. Urządzenie należy złomować zgodnie z lokalnymi przepisami w sprawie utylizacji odpadów. Dodatkowe informacje na temat sposobu utylizacji, złomowania i recyklingu urządzenia można uzyskać w lokalnym urzędzie miejskim, w komunalnym zakładzie utylizacji odpadów lub w sklepie, w którym produkt został zakupiony.



### GWARANCJA

Warunki gwarancji na niniejsze urządzenie są określone przez naszego przedstawiciela w kraju, w którym urządzenie jest sprzedawane. Szczegółowe informacje na temat warunków gwarancji można uzyskać w punkcie, w którym urządzenie zostało nabyte. Przy zgłaszaniu wszelkich roszczeń w ramach gwarancji należy przedstawić dowód sprzedaży lub pokwitowanie.

Zastrzegamy sobie możliwość wprowadzania zmian bez wcześniejszego powiadomienia.

\* Funkcje dostępne w zależności od modelu

## ΣΗΜΑΝΤΙΚΕΣ ΠΛΗΡΟΦΟΡΙΕΣ

Αυτή η σκούπα θα πρέπει να χρησιμοποιείται αποκλειστικά για οικιακή χρήση, όπως περιγράφεται σε αυτό το εγχειρίδιο χρήσης. Βεβαιωθείτε ότι έχετε κατανοήσει πλήρως τις οδηγίες πριν χρησιμοποιήσετε τη συσκευή. Να χρησιμοποιείτε αποκλειστικά εξαρτήματα που συνιστώνται ή παρέχονται από τη Hoover. Η βάση του φορτιστή διαθέτει διπλή μόνωση και δεν θα πρέπει να γειώνεται.

### Απαιτήσεις ηλεκτρικών συστημάτων

Αυτή η συσκευή Hoover παρέχεται μαζί με ένα διπλά μονωμένο φορτιστή μπαταρίας, κατάλληλο για σύνδεση σε πρίζα 230 V (UK 240 V). Βεβαιωθείτε ότι τα στοιχεία αξιολόγησης στην ετικέτα του φορτιστή αντιστοιχούν στην τάση τροφοδοσίας.

## ΥΠΕΝΘΥΜΙΣΕΙΣ ΓΙΑ ΤΗΝ ΑΣΦΑΛΕΙΑ

- ΜΗΝ αφήνετε τα παιδιά να παίζουν με τη συσκευή ή με τα χειριστήριά της. Να επιβλέπετε τη συσκευή όταν χρησιμοποιείται από μεγαλύτερα παιδιά, ηλικιωμένους ή αδύναμα άτομα.
- ΜΗΝ χρησιμοποιείτε τη σκούπα σε εξωτερικούς χώρους, σε υγρές επιφάνειες ή για αναρρόφηση υγρών.
- ΜΗΝ περισυλλέγετε σκληρά ή αιχμηρά αντικείμενα, σπέρτα, ζεστή στάχτη, αποσίγαρα ή άλλα παρόμοια αντικείμενα.
- ΜΗΝ ψεκάζετε και μην μαζεύετε με τη σκούπα εύφλεκτα υγρά, όπως υγρά καθαρισμού, πετρέλαιο ή τους ατμούς τέτοιων υγρών, καθώς κάτι τέτοιο μπορεί να προκαλέσει πυρκαγιά ή έκρηξη.
- ΜΗΝ αντικαθιστάτε τις μπαταρίες NiMH με μπαταρίες χωρίς δυνατότητα επαναφόρτισης.
- Να καθαρίζετε συχνά το δοχείο σκόνης και τη διάταξη φίλτρου.
- Τοποθετήστε τη συσκευή ξανά στη βάση φόρτισης μετά τη χρήση, για να επαναφορτιστούν οι μπαταρίες. Κατά διαστήματα φροντίστε να αποφορτίσετε πλήρως τις μπαταρίες, για να διατηρήσουν τη μέγιστη διάρκεια ζωής τους.

ΣΕΡΒΙΣ ΤΗΣ HOOVER: Προκειμένου να διασφαλίσετε τη συνεχή ασφαλή και αποτελεσματική λειτουργία αυτής της συσκευής, σας συνιστούμε οι εργασίες σέρβις και επισκευών να εκτελούνται αποκλειστικά από εξουσιοδοτημένο μηχανικό σέρβις της Hoover.

## ΜΕΡΗ ΤΟΥ ΠΡΟΪΟΝΤΟΣ

### 1 - Σώμα της σκούπας

- A. Κυρίως σώμα της σκούπας
- B. Κουμπί λειτουργίας (On/Off)
- C. Κουμπί λειτουργίας διακόπτη Turbo (On/Off)
- D. Κουμπί απελευθέρωσης Push and Go
- E. Μονάδα καθαρισμού για σκουπάκι χειρός
- F. Κουμπί απελευθέρωσης ακροφυσίου
- G. Ακροφύσιο χαλιών και δαπέδου
- H. Φορτιστής
- I. Ένδειξη φορτιστή
- J. Καλώδιο τροφοδοσίας
- K. Εργαλείο με λεπτό άκρο
- L. Βούρτσα ξεσκονίσματος

### 2 - Σκουπάκι χειρός

- M. Κουμπί λειτουργίας (On/Off)
- N. Σκανδάλη αερίσματος κάδου
- O. Κουμπί πρόσβασης φίλτρου
- P. Δοχείο σκόνης

### 3 - Φίλτρα

- Q. Σίτα
- R. Φίλτρο

## ΠΡΟΕΤΟΙΜΑΣΙΑ ΤΗΣ ΣΚΟΥΠΑΣ ΣΑΣ

1. Ευθυγραμμίστε τη λαβή με το κυρίως σώμα της σκούπας και σπρώξτε προς το κυρίως σώμα της σκούπας, έως ότου εφαρμόσει στη θέση του. **[4]**
2. Ευθυγραμμίστε το ακροφύσιο με το κυρίως σώμα της σκούπας και σπρώξτε σταθερά προς το κυρίως σώμα της σκούπας έως ότου το ακροφύσιο εφαρμόσει στη θέση του **[5]**
3. Συναρμολογήστε τη μονάδα χειρός **[2]** στο κυρίως σώμα της σκούπας.
4. Συνδέστε τη σκούπα με το φορτιστή. Την πρώτη φορά, φορτίστε τη σκούπα σας για 24 ώρες.
5. Η ενδεικτική λυχνία θα είναι αναμμένη κατά τη διάρκεια της φόρτισης.

**Σημείωση:** Για να αφαιρέσετε το ακροφύσιο πατήστε το κουμπί απελευθέρωσης ακροφυσίου και τραβήξτε το, για να το αποσυνδέσετε από το κυρίως σώμα της σκούπας.

**Σημείωση:** Για τη φόρτιση των μπαταριών, να χρησιμοποιείτε μόνον το φορτιστή που συνοδεύει τη σκούπα.

**Σημαντικό:** Όταν φορτίζετε τη σκούπα, το κουμπί λειτουργίας On/Off πρέπει να βρίσκεται στη θέση OFF.

Να διατηρείτε πάντα το φορτιστή συνδεδεμένο στην πρίζα. Κατά τη φόρτιση, η αύξηση της θερμοκρασίας του φορτιστή είναι φυσιολογική.

Εάν η διάρκεια λειτουργίας μειωθεί μετά από επαναλαμβανόμενη χρήση, αφήστε το σκουπάκι να λειτουργήσει μέχρι να σταματήσει εντελώς και στη συνέχεια, επαναφορτίστε το για 24 ώρες. Για βέλπιστα αποτελέσματα, να επαναλαμβάνετε αυτή τη διαδικασία κάθε μήνα.



## ΠΩΣ ΝΑ ΧΡΗΣΙΜΟΠΟΙΗΣΕΤΕ ΤΗΝ ΗΛΕΚΤΡΙΚΗ ΣΚΟΥΠΑ

### Σώμα της σκούπας

1. Ανάψτε τη σκούπα, πατώντας το κουμπί On/Off. **[1B]**
2. Ρυθμίστε το κουμπί λειτουργίας διακόπτη Turbo (On/Off), στον τρόπο καθαρισμού που επιθυμείτε. **[1C]**  
**ΧΑΛΙ:** Ενεργοποιήστε το ακροφύσιο Turbo (η ενδεικτική λυχνία LED θα είναι αναμμένη).  
**ΣΚΛΗΡΑ ΔΑΠΕΔΑ:** Απενεργοποιήστε το ακροφύσιο Turbo (η ενδεικτική λυχνία LED θα είναι σβηστή).

### Σκουπάκι χειρός

1. Πατήστε το κουμπί Push and Go και ανασηκώστε τη μονάδα χειρός από το κυρίως σώμα της σκούπας. **[6]**
2. Ανάψτε το σκουπάκι χειρός, πατώντας το κουμπί On/Off. **[2M]**

## ΕΞΑΡΤΗΜΑΤΑ

### Εργαλείο με λεπτό άκρο και Βούρτσα ξεσκονίσματος

Και τα δύο εξαρτήματα φυλάσσονται στο πίσω μέρος του φορτιστή. Και τα δύο εφαρμόζουν απευθείας στη μονάδα χειρός.

## ΣΥΝΤΗΡΗΣΗ ΤΗΣ ΣΚΟΥΠΑΣ

### Άδειασμα του δοχείου σκόνης

Κρατήστε τη μονάδα επάνω από ένα κάδο απορριμμάτων και τραβήξτε τη σκανδάλη αδειασματος κάδου, για να αδειάσετε αμέσως το δοχείο σκόνης. **[7]**

### Καθαρισμός φίλτρων

1. Αποσυνδέστε τη μονάδα χειρός από το κυρίως σώμα της σκούπας.
2. Πατήστε το κουμπί πρόσβασης φίλτρου και αφαιρέστε το τμήμα της λαβής από το δοχείο σκόνης. **[8]**
3. Χρησιμοποιήστε τη λαβή του φίλτρου για να αφαιρέσετε το φίλτρο και τη σήτα από το δοχείο σκόνης. **[9]**
4. Πλύνετε το φίλτρο και τη σήτα με χλιαρό νερό. Μόλις στεγνώσουν καλά, τοποθετήστε τα ξανά στο δοχείο σκόνης.
5. Επανασυναρμολογήστε τη μονάδα χειρός και τοποθετήστε την ξανά στο κυρίως σώμα της σκούπας.

Σημείωση: Μην χρησιμοποιείτε καυτό νερό ή καθαριστικά, όταν καθαρίζετε τα φίλτρα. Στη σπάνια περίπτωση που θα προκληθεί ζημιά στο φίλτρο, τοποθετήστε ένα γνήσιο ανταλλακτικό φίλτρο Hoover. Μην δοκιμάζετε και μην χρησιμοποιείτε το προϊόν χωρίς φίλτρο.

### Αντικατάσταση του αναδευτήρα

1. Χρησιμοποιώντας ένα νόμισμα, στρέψτε την ασφάλεια σε θέση ανοίγματος. **[10]**
2. Αφαιρέστε το άγκιστρο του αναδευτήρα.
3. Λύστε τον μόνιτο και αφαιρέστε τον αναδευτήρα από τη σκούπα. **[11]**
4. Δέστε τον μόνιτο γύρω από το νέο αναδευτήρα και επαναφέρετέ τον στην αρχική του θέση. Αντικαταστήστε το άγκιστρο του αναδευτήρα και εφαρμόστε το στη θέση του.

### Απόρριψη μπαταριών που έχει ολοκληρωθεί η διάρκεια ζωής τους

Εάν σκοπεύετε να απορρίψετε τη σκούπα, πρέπει να αφαιρέσετε τις μπαταρίες. Οι κενές μπαταρίες πρέπει να απορρίπτονται σε εγκαταστάσεις ανακύκλωσης και όχι στα οικιακά απορρίμματα.

**ΣΗΜΑΝΤΙΚΟ:** Πάντα να αποφορτίζετε πλήρως τις μπαταρίες, προτού τις αφαιρέσετε.

1. Θέστε σε λειτουργία τη μονάδα, έως ότου αδειάσουν οι μπαταρίες.
2. Ελευθερώστε τη μονάδα χειρός από το κυρίως σώμα της σκούπας.
3. Πατήστε το κουμπί πρόσβασης φίλτρου και αφαιρέστε το τμήμα της λαβής από το δοχείο σκόνης.
4. Αφαιρέστε 6 βίδες και ανοίξτε τη μονάδα. **[12]**
5. Αφαιρέστε το περίβλημα του κινητήρα και της μπαταρίας και αποσυνδέστε τα καλώδια.
6. Αφαιρέστε τις μπαταρίες απ' το περίβλημα.

Σημείωση: Εάν αντιμετωπίσετε οποιοσδήποτε δυσκολίες στην αποσυναρμολόγηση της μονάδας ή για περισσότερες πληροφορίες σχετικά με τη διαχείριση, την ανάκτηση και την ανακύκλωση αυτού του προϊόντος, επικοινωνήστε με τη δημοτική υπηρεσία της περιοχής σας ή την υπηρεσία απόρριψης οικιακών απορριμμάτων.



GR

## ΑΝΤΑΛΛΑΚΤΙΚΑ ΚΑΙ ΑΝΑΛΩΣΙΜΑ ΤΗΣ HOOVER

Να χρησιμοποιείτε πάντα τα γνήσια ανταλλακτικά της Hoover όταν αντικαθιστάτε εξαρτήματα. Μπορείτε να τα προμηθευτείτε από τον τοπικό αντιπρόσωπο της Hoover ή απευθείας από τη Hoover. Κατά την παραγγελία εξαρτημάτων να αναφέρετε πάντα τον αριθμό μοντέλου.

- Φίλτρο πριν το μοτέρ Hera - S93 – 35600860
- Αναδευτήρας - Y24 – 35600861

### Το περιβάλλον:

Αυτή η συσκευή φέρει τη σήμανση που επιβάλλει η Ευρωπαϊκή Οδηγία 2002/96/ΕΚ περί Αποβλήτων Ηλεκτρικού και Ηλεκτρονικού Εξοπλισμού (ΑΗΗΕ). Η σωστή απόρριψη του προϊόντος θα αποτρέψει τις πιθανές αρνητικές επιπτώσεις στο περιβάλλον και την ανθρώπινη υγεία, οι οποίες πιθανόν να προκύψουν από την ακατάλληλη διαχείριση του προϊόντος. Η σήμανση του προϊόντος επισημαίνει ότι το συγκεκριμένο προϊόν δεν πρέπει να απορρίπτεται μαζί με τα οικιακά απορρίμματα. Αντίθετα, θα πρέπει να παραδίδεται σε κατάλληλο χώρο περισυλλογής, για την ανακύκλωση του ηλεκτρικού και ηλεκτρονικού εξοπλισμού. Η απόρριψη του προϊόντος θα πρέπει να πραγματοποιηθεί σύμφωνα με τους κατά τόπους περιβαλλοντικούς κανονισμούς για την απόρριψη αποβλήτων. Για περισσότερες πληροφορίες σχετικά με τη διαχείριση, την ανάκτηση και την ανακύκλωση αυτού του προϊόντος, επικοινωνήστε με την αρμόδια δημοτική υπηρεσία της περιοχής σας, την υπηρεσία αποκομίδης οικιακών απορριμμάτων ή το κατάστημα από το οποίο αγοράσατε το προϊόν.



## Η ΕΓΓΥΗΣΗ ΣΑΣ

Οι όροι εγγύησης για την παρούσα συσκευή είναι εκείνοι που ορίζονται από την αντιπροσωπία της χώρας στην οποία πωλείται. Μπορείτε να ενημερωθείτε για τις λεπτομέρειες που αφορούν αυτούς τους όρους από την αντιπροσωπία από την οποία αγοράσατε τη συσκευή. Για οποιαδήποτε αίτηση που αφορά στους όρους της παρούσας απόδειξης απαιτείται η προσκόμιση του τιμολογίου ή της απόδειξης αγοράς.

Υπόκειται σε τροποποιήσεις χωρίς προειδοποίηση.

\* Τα χαρακτηριστικά διαφέρουν, ανάλογα με το μοντέλο

## ВАЖНАЯ ИНФОРМАЦИЯ

Пылесос предназначен только для домашнего использования, в соответствии с описанием, приведенным в данном Руководстве для Пользователя. До начала эксплуатации пылесоса внимательно изучите настоящее руководство. Используйте только принадлежности, рекомендованные или поставляемые компанией Hoover. База зарядного устройства снабжена двойной изоляцией и не нуждается в заземлении.

### Требования к электрической части

Данный бытовой прибор Hoover поставляется в комплекте с зарядным устройством для аккумулятора, снабженным двойной изоляцией и предназначенным для подключения только к штепсельной розетке напряжением 230 В (Великобритания – 240 В). Удостоверьтесь, что напряжение, указанное на паспортной табличке зарядного устройства, совпадает с напряжением питания в сети.

## УКАЗАНИЯ ПО ТЕХНИКЕ БЕЗОПАСНОСТИ

- НЕ позволяйте детям играть с электроприбором или его органами управления. Следует контролировать применение электроприбора детьми старшего возраста, престарелыми и немощными людьми."
- НЕ СЛЕДУЕТ использовать пылесос вне помещения, на влажных поверхностях или для сбора влаги.
- НЕ допускайте попадания в пылесос твердых или острых предметов, спичек, горячего пепла, окурков и т.д.
- НЕ СЛЕДУЕТ распылять, или собирать огнеопасные жидкости, такие как чистящие средства, бензин или их пары, так как это может привести к взрыву или пожару.
- НЕ СЛЕДУЕТ заменять никель-марганцевый аккумулятор разряжаемыми батареями.
- СЛЕДУЕТ регулярно чистить узел пылесборника и фильтра.
- После перезарядки аккумулятора ОБЯЗАТЕЛЬНО верните данный бытовой электроприбор на базу зарядного аккумулятора. Время от времени полностью разряжайте аккумулятор, чтобы максимально продлить срок его службы.

**СЕРВИСНОЕ ОБСЛУЖИВАНИЕ КОМПАНИИ HOOVER:** Для обеспечения продолжительной, безопасной и эффективной работы данного бытового электроприбора, компания рекомендует любое техобслуживание или ремонт производить только специалистом авторизованного сервисного центра Hoover.

## СОСТАВНЫЕ ЧАСТИ ИЗДЕЛИЯ

### 1 - Основной пылесос

- A. Основной корпус
- B. Выключатель питания (On/Off)
- C. Выключатель турборежима (On/Off)
- D. Кнопка освобождения Push and Go Release
- E. Ручное устройство для чистки
- F. Кнопка освобождения насадки
- G. Насадка для чистки ковров и пола
- H. Зарядное устройство
- I. Индикатор зарядного устройства
- J. Сетевой шнур
- K. Щелевая насадка
- L. Щетка для удаления пыли

### 2 - Ручной пылесос

- M. Выключатель питания (On/Off)
- N. Зашелка опорожнения пылесборника
- O. Кнопка доступа к фильтру
- P. Контейнер для сбора пыли

### 3 - Фильтры

- Q. Сетка фильтра
- R. Фильтр

## ПОДГОТОВКА ПЫЛЕСОСА К РАБОТЕ

1. Совместите ручку с основным корпусом пылесоса и вставьте ее в корпус так, чтобы она защелкнулась на своем месте. [4]
2. Совместите насадку с основным корпусом и с усилием вставьте ее в корпус так, чтобы она защелкнулась на своем месте. [5]
3. Присоедините ручное устройство [2] к основному корпусу.
4. Установите пылесос в зарядное устройство. Перед первым включением пылесос следует заряжать в течение 24 часов.
5. Во время зарядки светоиндикатор должен гореть.

**Примечание:** Чтобы снять насадку, нажмите кнопку освобождения насадки и выньте ее из основного корпуса.

**Примечание:** Для зарядки следует использовать только зарядное устройство, входящее в комплект пылесоса.

**Внимание:** Во время зарядки пылесоса выключатель питания должен быть в положении OFF (Выкл.).

Зарядное устройство постоянно должно быть подключено к штепсельной розетке. Во время зарядки зарядное устройство становится на ощупь теплым – это нормально.

Если после повторного использования время работы уменьшается, дайте пылесосу поработать до полной остановки и затем повторите зарядку в течение 24 часов.



## ЭКСПЛУАТАЦИЯ ПЫЛЕСОСА

### Основной пылесос

1. Включите пылесос, нажав кнопку включения On/Off. [1B]
2. Установите выключатель турборежима On/Off в нужное положение. [1C]  
**КОВЕР:** Включите турборежим (светодиод должен загореться).  
**ТВЕРДЫЙ ПОЛ:** Выключите турборежим (светодиод должен погаснуть).

### Ручной пылесос

1. Нажмите кнопку Push and Go и отделите ручное устройство от основного корпуса пылесоса. [6]
2. Включите ручной пылесос, нажав кнопку включения. [2M]

## ДОПОЛНИТЕЛЬНЫЕ ПРИСПОСОБЛЕНИЯ

### Щелевая насадка и щетка для удаления пыли

Обе насадки хранятся в задней части зарядного устройства. Они надеваются непосредственно на ручное устройство.

## ТЕХНИЧЕСКОЕ ОБСЛУЖИВАНИЕ ПЫЛЕСОСА

### Опорожнение контейнера для сбора пыли

Чтобы мгновенно удалить пыль из пылесборника, удерживая устройство над мусорным баком, потяните защелку опорожнения пылесборника. [7]

### Чистка фильтров

1. Отсоедините ручное устройство от основного корпуса пылесоса.
2. Нажмите кнопку доступа к фильтру и отсоедините секцию ручки от контейнера для сбора пыли. [8]
3. Взявшись за ручку фильтра, извлеките его и сетку фильтра из контейнера для сбора пыли. [9]
4. Проймите фильтр и сетку в теплой воде. После полного высыхания установите фильтр в контейнер для сбора пыли.
5. Соберите ручной пылесос и установите его в основной корпус пылесоса.

Примечание: Для чистки фильтров не следует использовать горячую воду и чистящие средства. Вероятность повреждения фильтра чрезвычайно мала, однако, если это произойдет, установите новый фильтр Hoover. Не используйте пылесос без фильтра, установленного на место.

### Замена ворсального валика

1. С помощью монеты поверните замок в открытое положение. [10]
2. Снимите держатель ворсального валика.
3. Снимите петлю ремня и извлеките ворсальный валик из пылесоса. [11]
4. Наденьте петлю на новый ворсальный валик и установите его в первоначальное положение. Становите держатель щеточного валика и зафиксируйте его на своем месте.

### Утилизация аккумулятора после окончания срока службы

Если пылесос подлежит утилизации, аккумулятор следует из него извлечь. Используемый аккумулятор следует отправить в пункт утилизации и не выбрасывать его вместе с обычным бытовым мусором.

**ВНИМАНИЕ:** Перед извлечением всегда полностью разрядите аккумулятор.

1. Включите пылесос и дайте ему поработать, пока аккумулятор совсем не разрядится.
2. Отсоедините ручное устройство от основного корпуса пылесоса.
3. Нажмите кнопку доступа к фильтру и отсоедините ручную секцию от контейнера для сбора пыли.
4. Отверните 6 винтов и откройте устройство. [12]
5. Снимите кожух с электродвигателя/аккумулятора и отсоедините кабели.
6. Извлеките аккумулятор из корпуса.

Примечание: Если возникли трудности с разборкой устройства, или если необходимы более подробные сведения об эксплуатации, восстановлении и повторном использовании изделия, обращайтесь в наш офис в вашем городе – в службу утилизации домашних бытовых отходов.





## ЗАПАСНЫЕ ЧАСТИ И РАСХОДНЫЕ МАТЕРИАЛЫ КОМПАНИИ HOOVER

При замене частей используйте только штатные запасные части и расходные материалы производства компании Hoover. Их можно приобрести у местного дилера компании Hoover или непосредственно в компании Hoover. При оформлении заказа на запасные части обязательно указывайте номер модели пылесоса.

- Фильтр Нера, установленный перед электродвигателем - S93 – 35600860
- Ворсовальный валик - Y24 – 35600861

### Окружающая среда:

Данное устройство промаркировано согласно европейской директиве 2002/96/EC по Утилизации электрического и электронного оборудования (WEEE). Утилизируя данное устройство правильно, вы помогаете предотвратить возможные отрицательные последствия для окружающей среды и здоровья человека, которые могли бы иметь место при неправильной утилизации данного устройства. Маркировка на данном устройстве означает, что его нельзя утилизировать как бытовые отходы. Его необходимо доставить в соответствующий пункт утилизации электрического и электронного оборудования. Утилизация должна проводиться в соответствии с местным законодательством по утилизации отходов. Для получения более подробной информации по уходу, восстановлению и переработке данного устройства обратитесь к городским властям, в службу утилизации бытовых отходов или в магазин, в котором вы приобрели данное устройство.



## ВАША ГАРАНТИЯ

Условия гарантии для данного бытового электрического прибора определяются нашим представителем в стране, где этот электроприбор продан. Более подробную информацию об этих условиях вы можете получить у дилера, продавшего электроприбор. При предъявлении претензий по условиям данных гарантийных обязательств, должен быть представлен чек или квитанция на проданный товар.

Изменения могут быть внесены без уведомления.

\* Характеристики могут изменяться в зависимости от модели





## POMEMBNE INFORMACIJE

Sesalnik lahko uporabljate le za čiščenje stanovanjskih prostorov, kot je opisano v tem priročniku. Prosimo vas, da se povsem seznanite z navodili, preden začnete uporabljati napravo. Uporabljajte le priključke, ki jih priporoča ali dobavi podjetje Hoover. Polnilnik je dvojno izoliran in ga ni treba ozemljiti.

### Električne zahteve

Ta Hooverjeva naprava je dobavljena z dvojno izoliranim baterijskim polnilnikom, ki je primeren samo za prikllop v vtičnico 230 V (VB 240 V). Prepričajte se, če se navedena vrednost na etiketi na polnilniku ujema z napetostjo vašega omrežja.

## VARNOSTNA OPOZORILA

- NE dovolite otrokom, da se igrajo z napravo ali gumbi za krmiljenje. Če napravo uporabljajo starejši otroci, ostareli ali slabotni, bodite v bližini.
- NE uporabljajte sesalnika na zunanjih ali mokrih površinah in za brisanje mokrote.
- NE sesajte trdih ali ostrih predmetov, vžigalic, vročega pepela, cigaretne ogorkov ali drugih podobnih predmetov.
- NE pršite in ne sesajte vnetljivih tekočin, kot so tekoča čistila, bencin ipd. ali njihovih hlapov, ker lahko povzročijo eksplozijo ali požar.
- NE zamenjajte baterij NiMH z navadnimi baterijami, ki se ne polnijo.
- Pogosto očistite posodo za prah in filter.
- Po uporabi postavite napravo nazaj na polnilnik, da se napolnijo baterije. Občasno povsem izpraznite baterije, da boste podaljšali njihovo življenjsko dobo.

SERVIS HOOVER: Za zagotovitev nenehnega varnega in učinkovitega delovanja naprave priporočamo, da servis ali popravila izvaja le pooblaščen Hooverjev serviser.

## SESTAVNI DELI PROIZVODA

### 1 - Glavni sesalnik

- A. Glavno ohišje
- B. Stikalo za vklop/izklop
- C. Stikalo za turbo vklop/izklop
- D. Gumb za sprostitve
- E. Ročna sesalna enota
- F. Gumb za sprostitve nastavka za sesanje
- G. Nastavek za sesanje preprog in talnih površin
- H. Polnilnik
- I. Indikator polnilnika
- J. Napajalni kabel
- K. Nastavek za sesanje rež
- L. Krtaca za prah

### 2 - Ročni sesalnik

- M. Stikalo za vklop/izklop
- N. Sprožilo za izpraznitev posode
- O. Gumb za dostop do filtra
- P. Prostor za prah

### 3 - Filtri

- Q. Filtrska mrežica
- R. Filter

## PRIPRAVA SESALNIKA

1. Vstavite ročaj v glavno ohišje sesalnika in ga potisnite navznoter, da se zaskoči. [4]
2. Vstavite nastavek na glavno ohišje sesalnika in ga čvrsto potisnite navznoter, da se zaskoči [5].
3. Montirajte ročno enoto [2] na glavno ohišje.
4. Postavite sesalnik na polnilnik. Pred prvo uporabo ga polnite 24 ur.
5. Med polnjenjem sveti indikatorna lučka.

**Opomba:** Če hočete odstraniti nastavek za sesanje, pritisnite na gumb za sprostitve in ga potegnite iz glavnega ohišja.

**Opomba:** Za polnjenje uporabljajte le polnilnik, ki je bil dobavljen s sesalnikom.

**Pomembno:** Med polnjenjem sesalnika mora biti stikalo za vklop IZKLOPLJENO.

Polnilnik naj bo vedno priključen na vtičnico. Med polnjenjem je normalno, da je polnilnik topel na dotik.

Če se čas delovanja ob ponovni uporabi skrajšuje, pustite sesalnik delovati, dokler ne ugasne, nato ga polnite 24 ur in to ponovite enkrat mesečno za najboljše rezultate.

## UPORABA SESALNIKA

### Glavni sesalnik

1. Vključite sesalnik s pritiskom na gumb za vklop/izklop. [1B]
2. Nastavite stikalo za turbo vklop/izklop na zeleni način sesanja. [1C]  
**PREPROGA:** Vključite nastavek turbo (lučka LED bo svetila).  
**TRDE TALNE POVRŠINE:** Izključite nastavek turbo (lučka LED ne bo svetila).

### Ročni sesalnik

1. Pritisnite gumb za sprostitvev in dvignite ročno enoto iz glavnega ohišja sesalnika. [6]
2. Vključite ročni sesalnik s pritiskom na gumb za vklop/izklop. [2M]

## DODATNI PRIKLJUČKI

### Nastavek za sesanje rež in krtača za prah

Oba nastavka sta shranjena na zadnjem delu polnilnika. Oba se lahko namestita neposredno na ročno enoto.

## VZDRŽEVANJE SESALNIKA

### Izpraznjevanje prostora za prah

Držite enoto nad posodo za smeti in potegnite sprožilno za izpraznitev, da se prostor za prah takoj izprazni. [7]

### Čiščenje filtrov

1. Potegnite ročno enoto iz glavnega ohišja sesalnika.
2. Pritisnite na gumb za dostop do filtra in vzemite ročaj iz prostora za prah. [8]
3. Z ročajem za filter odstranite filter in filtrsko mrežico iz prostora za prah. [9]
4. Operite filter in mrežico v mlačni vodi. Ko sta povsem suha, ju vrnite v prostor za prah.
5. Ponovno sestavite ročno enoto in jo vrnite na glavno ohišje sesalnika.

Opomba: Pri čiščenju filtrov ne uporabljajte vroče vode in detergentov. Če bi se filtri po naključju poškodovali, jih zamenjajte z originalnimi filtri za sesalnik Hoover. Ne uporabljajte sesalnika brez nameščenega filtra.

### Menjava vrtljive ščetke

1. S kovancem obrnite zapiralo na odprti položaj. [10]
2. Odmaknite držalo vrtljive ščetke.
3. Odpnite pas in dvignite vrtljivo ščetko iz sesalnika. [11]
4. Pritrdite pas okrog nove vrtljive ščetke in ga namestite na prvotni položaj. Zamenjajte držalo vrtljive ščetke in ga pričvrstite na mesto.

### Odstranitev baterije na koncu življenjske dobe

Če se sesalnik zavrže, je treba odstraniti baterije. Uporabljene baterije je treba odnesti v enoto za recikliranje in se ne smejo odvreči v gospodinjinske smeti.

**POMEMBNO:** Vedno povsem izpraznite baterije, preden jih zavržete.

1. Pustite sesalnik prižgan, dokler se baterije ne izpraznijo.
2. Potegnite ročno enoto iz glavnega ohišja sesalnika.
3. Pritisnite na gumb za dostop do filtra in vzemite ročaj iz prostora za prah.
4. Odvijte 6 vijakov in odprite enoto. [12]
5. Izvlecite ohišje motorja/baterije in odklopite kable.
6. Vzemite baterije iz ohišja.

Opomba: Če bi imeli težave pri odstranjevanju enote ali za podrobnejše informacije o obdelavi, predelavi ali recikliranju tega izdelka, se obrnite na krajevni urad ali komunalno službo za odvoz gospodinjinskih odpadkov.



SI

## NADOMESTNI DELI IN POTROŠNI MATERIAL HOOVER

Vedno uporabljajte originalne nadomestne dele Hoover. Dobite jih pri krajevnem prodajalcu Hooverjevih izdelkov ali neposredno pri podjetju Hoover. Pri naročanju delov vedno navedite številko modela.

- Filter Hepa pred motorjem – S93 – 35600860
- Vrtljiva ščetka – Y24 – 35600861

### Okolje:

Ta naprava je označena v skladu z evropsko direktivo 2002/96/ES o odpadni električni in elektronski opremi (OEEO). S pravilnim odstranjevanjem izdelka boste pripomogli k preprečevanju morebitnih negativnih vplivov na okolje in zdravje ljudi, do česar bi lahko prišlo ob neprimerni odstranitvi tega izdelka. Simbol na izdelku pomeni, da izdelka ne smete odstraniti kot gospodinjski odpadek. Oddati ga morate na zbirnem mestu za recikliranje električne in elektronske opreme. Odstranitev morate izvesti v skladu s krajevnimi okoljskimi predpisi glede odstranjevanja odpadkov. Za podrobnejše informacije o obdelavi, predelavi ali recikliranju tega izdelka, se obrnite na krajevni urad ali komunalno službo za odvoz gospodinjskih odpadkov ali trgovino, kjer ste kupili izdelek.



## GARANCIJA

Garancijski pogoji za to napravo so taki, kot jih določi zastopnik v državi, kjer je naprava prodana. Podrobnosti glede garancijskih pogojev lahko dobite od prodajalca, pri katerem ste napravo kupili. Če želite uveljavljati kakršno koli garancijo, potrebujete potrdilo o nakupu ali račun.

Garancija se lahko spreminja brez predhodnega obvestila.

\* Lastnosti se razlikujejo glede na model



## VIGTIG INFORMATION

Denne rengøringsmaskine bør kun bruges til huslig rengøring, som beskrevet i brugervejledningen. Vær sikker på at vejledningen er fuldt forstået før apparatet tages i brug. Brug kun ekstraudstyr som er anbefalet eller leveret af Hoover. Opladningsbasen er dobbelt isoleret og må ikke blive jordforbundet.

### Elektriske betingelser.

Hoover apparatet er forsynet med en dobbelt isoleret batterioplader som kun passer til indføring i 230V (UK 240V) stikkåse. 240V Vær sikker på at laderens kapacitetsskilt svarer til din spændingsforsyning.

## SIKKERHEDSPÅMINDELSER

- Lad IKKE børn lege med apparatet eller dets knapper. Før venligst tilsyn når store børn, ældre eller svage bruger apparatet.
- Brug IKKE rengøringsmaskinen udendørs, på våde overflader eller i våde pick-ups.
- Saml IKKE hårde eller skarpe genstande, tændstikker, varm aske, cigaretskoder eller lignende genstande op.
- Spray IKKE med eller saml IKKE brændbare væsker op så som rensesvæsker, benzin og lignende, eller deres dampe, da de kan forårsage eksplosion eller brand.
- Udsift IKKE NiMH batterierne med ikke genopladelige batterier.
- Rengør regelmæssigt støvbeholderen og filtersamlingen.
- Sæt apparatet tilbage i opladningsbasen efter brug for at oplade batterierne. Afad af og til batterierne fuldstændigt for at opnå maksimum levetid af batterierne.

HOOVER SERVICE: For at sikre den fortsatte sikkerhed og effektive betjening af dette apparat anbefaler vi at al service og reparation kun udføres af en autoriseret Hoover service tekniker.

## PRODUKT KOMPONENTER

### 1 - Hoved rengøringsmaskinen

- A. Hoveddelen
- B. Tænd/sluk knap
- C. Tænd/sluk turbo knap
- D. Tryk og frigørelses knap
- E. Håndholdt rengøringsdel
- F. Mundstykkets udløser knap
- G. Tæppe og gulv mundstykke
- H. Lader
- I. Lade indikator
- J. Strømledning
- K. Spalteværktøj
- L. Støvborste

### 2 - Håndholdt rengøringsmaskine

- M. Tænd/sluk knap
- N. Udløser til tømning af beholder
- O. Filter adgangsknap
- P. Støvbeholder

### 3 - Filtre

- Q. Filter si
- R. Filter

## KLARGØRING AF DIN RENGØRINGSMASKINE

1. Anbring skaffet overfor hoveddelen af rengøringsmaskinen og skub den ind i hoveddelen indtil det siger klik. [4]
2. Anbring mundstykket overfor hoveddelen og skub den fast i hoveddelen indtil mundstykket klikkes på plads [5].
3. Saml den håndholdte del [2] på hoveddelen.
4. Kobl rengøringsmaskinen til laderen Ved førstegangsbrug, oplad din rengøringsmaskine i 24 timer.
5. Indikatorlampen vil lyse ved opladning.

**Bemærk:** For at fjerne mundstykket tryk på mundstykkets udløserknap og træk væk fra hoveddelen.

**Bemærk:** Brug kun laderen sammen med din rengøringsmaskine ved opladning.

**Vigtigt:** Når rengøringsmaskinen oplader skal On/Off knappen være på OFF.

Lad opladeren være i stikkontakten hele tiden. Det er normalt at laderen bliver varm når den lader.

Hvis betjeningstiden mindskes efter gentagen brug, lad rengøringsmaskinen køre indtil den stopper og genoplad i 24 timer, gentag dette månedligt for bedst resultat.



## ANVENDELSE AF DIN RENGØRINGSMASKINE

### Hoved rengøringsmaskinen

1. Tænd for rengøringsmaskinen ved at trykke på On/Off knappen. [1B]
2. Sæt On/Off turbo knappen til den ønskede rengøringsform. [1C]

**TÆPPE:** Slå turbo mundstykket til (LED er tændt)

**HÅRDT GULV:** Slå turbo mundstykket fra (LED er slukket)

### håndholdt rengøringsmaskine

1. Tryk på Push og Go knappen og løft den håndholdte del væk fra rengøringsmaskinen hoveddel. [6]
2. Tænd for rengøringsmaskinen ved at trykke på On/Off knappen. [2M]

## TILBEHØR

### Spalteværktøj og støvbørste

Begge tilbehørsdele er anbragt på bagsiden af laderen. Begge passer direkte til den håndholdte del.

## VEDLIGEHODELSE AF RENGØRINGSMASKINEN

### Tømning af støvbeholderen

Hold delen over en skraldespand og træk i udløseren til tømning af beholderen og tøm den straks i en skraldespand. [7]

### Rengøring af filtrene

1. Løsn den håndholdte del fra hoveddelen af rengøringsmaskinen.
2. Tryk på knappen til filteradgangen og fjern delen med skaftet fra skraldespanden. [8]
3. Brug filter skaftet til at fjerne filteret og filtersi fra skraldespanden. [9]
4. Vask filteret og sien i håndvarmt vand. Når det er helt tørt anbring det igen i støvbeholderen.
5. Saml den håndholdte del igen og sæt det i rengøringsmaskinens hoveddel.

Bemærk: Brug ikke varmt vand eller rengøringsmidler til rensning af filtrene. Hvis filtrene skulle blive beskadigede, monter en ægte Hoover reservedel. Brug ikke produktet uden et egnet filter.

### Udskiftning af tromle

1. Brug en mønt til at dreje låsen til åben position. [10]
2. Fjern tromlens stativ.
3. Bind remmen op og løft tromlen ud af rengøringsmaskinen. [11]
4. Bind remmen rundt om den nye tromle og gå tilbage til dets oprindelige position. Sæt tromlens stativ ind igen og lås det på plads.

### Bortskaffelse af produkt og batteri.

Hvis rengøringsmaskinen skal smides væk, skal batterierne fjernes. Brugte batterier skal afleveres på en genbrugsplads og ikke smides ud sammen med husholdningsaffald.

**VIGTIGT:** Aflad altid batterierne helt før de fjernes.

1. Tænd for delen indtil batterierne er kørt flade.
2. Løsn den håndholdte del fra hoveddelen af rengøringsmaskinen.
3. Tryk på knappen til filteradgangen og fjern delen med skaftet fra skraldespanden.
4. Fjern 6 skruer og åbn enheden. [12]
5. Fjern motoren/batterihuset og afbryd kablerne.
6. Fjern batterierne fra huset.

Bemærk: Skulle du have nogle vanskeligheder ved at håndtere enheden eller ønske yderligere informationer om behandling, bedringer og genbrug af dette produkt, kontakt venligst din lokale teknik og miljø, dit renovationskontor.



DK

## HOOVER RESERVEDELE OG FORBRUGSVARER

Udskift altid dele med ægte Hoover reservedele. Disse er tilgængelige hos din lokale Hoover forhandler eller direkte fra Hoover. Når du bestiller dele, anfør altid dit modelnummer.

- Pre motor Hepa Filter - S93 - 35600860
- Tromle - Y24 - 35600861

### Miljøet:

Apparatet er mærket i henhold til de Europæiske direktiver 2002/96/EU vedrørende elektrisk affald og elektronisk udstyr (WEEE). Ved at sikre at dette produkt er bortskaffet korrekt, vil du være med til at undgå potentielle konsekvenser for miljøet og menneskets helbred, hvilket ellers kunne forårsages af upassende affaldsbehandling af dette produkt. Symbolet på produktet indikerer at dette produkt ikke må behandles som husholdningsaffald. Det skal i stedet afleveres til det relevante indsamlingssted for genbrug af elektrisk og elektronisk udstyr. Bortskaffelse skal ske i følge de lokale miljømæssige regulativer for bortskaffelse af affald. For yderligere detaljer om håndtering og genbrug af dette produkt, kontakt venligst din lokale teknik og miljø, dit renovationselskab eller butikken hvor du har købt produktet.



## DIN GARANTI

Garantibetingelserne for dette apparat er defineret af vores repræsentant i det land som det er solgt. Detaljer angående disse betingelser kan fås af forhandleren som apparatet blev købt hos. Salgsnotaen eller kvittering skal fremvises ved enhver reklamation i henhold til garantibetingelserne.

Vi forbeholder os ret til at foretage ændringer uden varsel.

\*Funktioner varierer afhængigt af model.

## TÄRKEÄÄ TIETOA

Tätä imuria tulee käyttää vain kotitaloussiivoukseen tässä käyttöoppaassa kuvatulla tavalla. Varmista, että ymmärrät ohjeet ennen laitteen käyttöä. Käytä vain Hooverin toimittamia tai suosittelemia lisälaitteita. Laturin kanta on kaksinkertaisesti eristetty, eikä sitä pidä maadoittaa.

### Sähkövaatimukset

Tämän Hoover-laitteen mukana toimitetaan kaksinkertaisesti eristetty akkulaturi, jonka saa kytkeä vain 230 V:n (Iso-Britanniassa 240 V:n) pistorasiaan. Varmista laturin tarrasta, että jännite vastaa käyttämäsi jännitettä.

## HUOMIOI TURVALLISUUS

- ÄLÄ anna lasten leikkiä laitteella tai sen kytkimillä. Valvo laitetta käyttäviä lapsia, vanhuksia ja sairaita.
- ÄLÄ käytä imuria ulkona, märillä alustoilla tai kosteuden imemiseen.
- ÄLÄ ime kovia tai teräviä esineitä, tulitikkuja, kuumaa tuhkaa, tupakantumpeja tai muuta vastaavaa.
- ÄLÄ suihkuta laitteeseen tai ime sillä syttyviä nesteitä, kuten puhdistusnesteitä, bensiniä, jne., tai niiden kaasuja, sillä ne voivat räjähtää tai syttyä palamaan.
- ÄLÄ vaihda NiMH-paristoja kertakäyttöparistoihin.
- PUHDISTA pölykansi ja suodatin usein.
- ASETA laite käytön jälkeen laturin kantaan lataaksesi akut. Käytä akkujen varaus silloin tällöin kokonaan loppuun pidentääksesi akkujen käyttöikää.

HOOVER-HUOLTO: Laitteen jatkuvan turvallisen ja tehokkaan toimivuuden varmistamiseksi suosittelemme, että kaikki huolto- ja korjaustyöt annetaan valtuutetun Hoover-huoltoinsinöörin tehtäväksi.

## TUOTTEEN OSAT

### 1 - Suuri imuri

- A. Runko
- B. On/Off-kytkin
- C. On/Off-turbokytkin
- D. Push and Go -vapautuspainike
- E. Kannettava imuriyksikkö
- F. Suuttimen vapautuspainike
- G. Matto- ja lattiasuutin
- H. Laturi
- I. Latauksen ilmaisin
- J. Virtajohto
- K. Rakosuutin
- L. Pölyharja

### 2 - Kannettava imuri

- M. On/Off-kytkin
- N. Säiliön tyhjennyksen säppi
- O. Suodattimen avauspainike
- P. Pölysäiliö

### 3 - Suodattimet

- Q. Suodatussihti
- R. Suodatin

## IMURIN KÄYTTÖÖNOTTO

1. Asenna käsikahva imurin runkoon sille tarkoitettuun paikkaan ja työnnä sitä runkoon, kunnes se lukittuu. [4]
2. Asenna suutin runkoon sille varattuun paikkaan ja paina suutinta lujasti runkoa kohti, kunnes se lukittuu [5].
3. Kiinnitä kannettava yksikkö [2] runkoon.
4. Aseta imuri laturiin. Lataa imuria 24 tuntia ennen ensimmäistä käyttöä.
5. Latauksen ilmaisin syttyy latauksen ajaksi.

**Huomaa:** Irrotaaksesi suuttimen paina suuttimen vapautuspainiketta ja vedä suutinta pois päin rungosta.

**Huomaa:** Lataa vain imurin mukana toimitetulla laturilla.

**Tärkeää:** Ladattaessa imuria On/Off-kytkimen tulee olla asennossa OFF.

Pidä laturi aina kytkettynä pistorasiaan. On normaalia, että laturi tuntuu latauksen aikana kosketettaessa lämpimältä.

Mikäli toiminta-aika käytön myötä lyhenee, anna imurin olla käynnissä, kunnes se sammuu, ja lataa sitten 24 tuntia. Toista kuukausittain parhaan tuloksen saamiseksi.

## IMURIN KÄYTTÖ

### Suuri imuri

1. Kytke imuri päälle painamalla On/Off-painiketta. **[1B]**
2. Aseta On/Off-turbokytkin haluttuun siivoustilaan. **[1C]**

**MATTO:** Kytke turbosuutin asentoon ON (merkkivalo syttyy).

**KOVA LATTIA:** Kytke turbosuutin asentoon OFF (Merkkivalo sammuu).

### Kannettava imuri

1. Paina Push and Go -painiketta ja irrota kannettava yksikkö imurin rungosta. **[6]**
2. Kytke kannettava imuri päälle painamalla On/Off-painiketta. **[2M]**

## LISÄVARUSTEET

### Rakosuutin ja pölyharja

Molemmat lisävarusteet löytyvät laturin takaa. Kumpikin kytketään suoraan kannettavaan yksikköön.

## IMURIN YLLÄPITO

### Pölysäiliön tyhjennys

Pida laitetta roskakorin yläpuolella ja vedä säiliön tyhjennyksen säppää tyhjentääksi pölysäiliön heti. **[7]**

### Suodatinten puhdistus

1. Irrota kannettava yksikkö imurin rungosta.
2. Paina suodattimen avauspainiketta ja poista pölysäiliön kahvaosa. **[8]**
3. Poista suodatin ja suodatussihtit pölysäiliöstä suodattimen kahvan avulla. **[9]**
4. Pese suodatin ja sihti kädenlämpöisessä vedessä. Asenna takaisin pölysäiliöön perusteellisen kuivumisen jälkeen.
5. Kokoa kannettava yksikkö ja kiinnitä se takaisin imurin runkoon.

Huomaa: Älä käytä kuumaa vettä tai puhdistusaineita suodatinten puhdistukseen. Mikäli suodattimet jostain syystä vaurioituvat, vaihda ne alkuperäiseen Hoover-varaosaan. Älä käytä laitetta ilman suodatinta.

### Sekoittimen vaihtaminen

1. Avaa lukko kolikon avulla. **[10]**
2. Irrota sekoittimen pidiin.
3. Irrota hihna ja nosta sekoitin ulos imurista. **[11]**
4. Kierrä hihna uuden sekoittimen ympärille ja asenna alkuperäiseen asentoon. Kiinnitä sekoittimen pidiin takaisin paikalleen.

### Akkujen hävitys poistettaessa tuote käytöstä

Mikäli imuri poistetaan käytöstä, akut on irrotettava. Käytetyt akut on toimitettava kierrätykseen, niitä ei saa hävittää kotitalousjätteen mukana.

**TÄRKEÄÄ:** Pura aina akkujen varaus kokonaan ennen irrotusta.

1. Käytä laitetta, kunnes akut ovat tyhjiä.
2. Irrota kannettava yksikkö imurin rungosta.
3. Paina suodattimen avauspainiketta ja poista pölysäiliön kahvaosa.
4. Irrota 6 ruuvia ja avaa laite. **[12]**
5. Poista moottorin ja akun suojuksen ja irrota johdot.
6. Poista akut kotelosta.

Huomaa: Mikäli laitteen purkamisen on vaikeaa tai jos haluat yksityiskohtaisempia tietoja tuotteen käsittelystä tai kierrätyksestä, ota yhteyttä kotikuntasi jätehuoltoon.





## HOOVER-VARAOSAT JA -TARVIKKEET

Vaihda osat aina alkuperäisiin Hoover-varaosiin. Saat niitä paikalliselta Hoover-kauppiaaltilta tai suoraan Hooverilta. Muista osia tilatessasi aina mainita imurin mallinumero.

- Moottorin esisuodatin, Hepa - S93 – 35600860
- Sekoitin - Y24 – 35600861

### Ympäristö:

Tämä laite on merkitty eurooppalaisen sähkö- ja elektroniikkalaiteromusta annetun direktiivin 2002/96/EY mukaisesti. Varmistamalla, että laite hävitetään oikein, autat ehkäisemään sellaisia haitallisia seurauksia ympäristölle ja ihmisten terveydelle, joita voisi muuten aiheutua tämän tuotteen epäasianmukaisesta hävittämisestä. Tämä merkki tuotteessa osoittaa, että tuotetta ei pidä käsitellä kotitalousjätteenä. Sen sijaan laite tulee toimittaa asianmukaiseen sähkö- ja elektroniikkalaiteromun keräys- ja kierrätyspisteeseen. Hävittämisen tulee tapahtua paikallisten jätteenkäsittelyn ympäristösäädösten mukaisesti. Saadaksesi yksityiskohtaisempia tietoja tuotteen käsittelystä tai kierrätyksestä ota yhteyttä kotikuntasi jätehuoltoon tai tuotteen myyjäliikkeeseen.



### TAKUU

Tuotteen takuehdot ovat tuotteen myyntimaassa toimivan edustajamme määritelmien mukaiset. Näitä ehtoja koskevat yksityiskohdat ovat saatavissa laitteen myyjältä. Myyjän antama lasku tai kuitti on esitettävä takuuvaatimusten yhteydessä.

Ehdot voivat muuttua ilman erillistä ilmoitusta.

\* Ominaisuudet riippuvat mallista

## VIKTIG INFORMASJON

Denne rengjøringsmaskinen bør kun brukes til hjemmerengjøring, som beskrevet i denne bruksveiledningen. Vennligst forsikre at denne veiledningen er fullt ut forstått før bruk av apparatet. Bruk kun tilbehør som er anbefalt eller levert av Hoover. Dette apparatet er dobbelisolert og må ikke jordes.

### Elektriske krav

Dette Hoover-apparatet er levert med en dobbelisolert batterilader som kun er egnet for bruk i en 230V (UK 240V) stikkontakt. Forsikre at merkingen på laderen samsvarer med din strømforsyning.

## SIKKERHETSPÅMINNELSER

- IKKE la barn leke med apparatet eller dets kontroller. Vennligst overvåk bruken av apparatet utført av eldre barn, eldre eller svake.
- IKKE bruk din rengjøringsmaskin utendørs, på våte overflater eller for våt opplukking.
- IKKE plukk opp harde eller skarpe objekter, fyrstikker, varm aske, sigarettstumper eller andre lignende elementer.
- IKKE spray med, eller plukk opp brennbare væsker som rengjøringsmidler, bensin etc. eller deres damper, ettersom de kan forårsake eksplosjon eller brann.
- IKKE skift ut NiMH-batteriene med ikke-oppladbare batterier.
- Rengjør jevnlig støvkoppen og filtermonteringen.
- Sett apparatet i ladebasen etter bruk for å lade opp batteriene. Lad ut batteriene en gang i blant for å oppnå maksimalt batteriliv.

HOOVER SERVICE: For å forsikre kontinuerlig sikker og effektiv bruk av dette apparatet anbefaler vi at all service og reparasjoner kun utføres av en autorisert Hoover servicetekniker.

## PRODUKTKOMPONENTER

### 1 - Hoveddel

- A. Hoveddel
- B. På/Av-knapp
- C. På/Av-turboknapp
- D. Trykk og gå utløsningsknapp
- E. Håndholdt rengjøringsenhet
- F. Knapp for utløsning av munnstykke
- G. Teppe- og gulvmunnstykke
- H. Lader
- I. Ladeindikator
- J. Strømledning
- K. Sprekkverktøy
- L. Støvbørste

### 2 - Håndholdt rengjøringsmaskin

- M. På/Av-knapp
- N. Beholdertømme-utløser
- O. Filtertilgangsknapp
- P. Støvbeholder

### 3 - Filtre

- Q. Filterskjerm
- R. Filter

## FORBEREDE DIN RENGJØRINGSMASKIN

1. Still håndtaket på linje med hoveddelen av rengjøringsmaskinen og skyv det inn i hoveddelen til det låses på plass. [4]
2. Sett munnstykket på linje med hoveddelen og trykk det fast inn i hoveddelen til munnstykket låses på plass [5].
3. Monter den håndholdte enheten [2] til hoveddelen.
4. Sett rengjøringsmaskinen på laderen. For første gangs bruk, lad din rengjøringsmaskin i 24 timer.
5. Indikatorlyset vil lyse ved lading.

**Merk:** For å fjerne munnstykket, trykk utløsningsknappen for munnstykket og trekk det fra hoveddelen.

**Merk:** Bruk kun laderen som er levert med din rengjøringsmaskin for å lade opp.

**Viktig:** Ved lading av rengjøringsmaskinen må På/Av-bryteren være AV.

La laderen stå i stikkontakten hele tiden. Det er normalt at laderen føles varm ved berøring når den lader.

Hvis brukstiden reduseres etter gjentatt bruk, la rengjøringsmaskinen kjøre til den stopper og lad den deretter i 24 timer, gjenta dette månedlig for best resultat.



NO

## BRUKE DIN RENGJØRINGSMASKIN

### Hoveddel

1. Slå på rengjøringsmaskinen ved å trykke På/Av-knappen. **[1B]**
2. Still På/Av-turboknappen til ønsket rengjøringsmodus. **[1C]**  
**TEPPE:** Skru turbomunnstykke PÅ (LED vil være PÅ).  
**HARDT GULV:** Skru turbomunnstykke AV (LED vil være AV.)

### Håndholdt rengjøringsmaskin

1. Trykk på Trykk og gå-knappen og løft den håndholdte enheten fra rengjøringsmaskinens hoveddel. **[6]**
2. Slå på den håndholdte rengjøringsmaskinen ved å trykke På/Av-knappen. **[2M]**

## TILBEHØR

### Sprekkeverktøy og støvbørste

Begge tilbehør lagres på baksiden av laderen. Begge passer direkte på den håndholdte enheten.

## VEDLIKEHOLD AV RENGJØRINGSMASKINEN

### Tømme støvbeholderen

Hold enheten over en beholder og trekk utløseren for å tømme støvbeholderen umiddelbart. **[7]**

### Rengjøring av filteret

1. Løs ut den håndholdte enheten fra hoveddelen av rengjøringsmaskinen.
2. Trykk filtertilgangsknappen og fjern håndtaksdelen fra støvbeholderen. **[8]**
3. Bruk filterhåndtaket til å fjerne filteret og filterskjermen fra støvbeholderen. **[9]**
4. Vask filteret og skjermen i håndvarmt vann. Når det er helt tørt, sett det tilbake på støvbeholderen.
5. Remonter den håndholdte enheten og sett den tilbake på rengjøringsmaskinens hoveddel.

Merk: Ikke bruk varmt vann eller rengjøringsmidler ved rengjøring av filterene. I det usannsynlige tilfelle at filter blir skadet, tilpass en original Hoover erstatning. Ikke prøv å bruke produktet uten en støvpose eller filter monteret.

### Endre agitatoren

1. Bruk en mynt for å skru låsen til åpen posisjon. **[10]**
2. Fjern agitatorsplinten.
3. Løsne bellet og løft agitatorene ut av rengjøringsmaskinen. **[11]**
4. Legg bellet rundt den nye agitatorene og sett den på plass. Sett på plass agitatorsplinten og lås på plass.

### Batteriavhandling ved produktlivslutt

Hvis rengjøringsmaskinen skal avhendes må batteriene fjernes. Brukte batterier skal leveres til en miljøstasjon og ikke kastes med husholdningsavfall.

**VIKTIG:** Lad alltid ut batteriene før fjerning.

1. Kjør enheten til batteriene går tomme.
2. Løs ut den håndholdte enheten fra hoveddelen av rengjøringsmaskinen.
3. Trykk filtertilgangsknappen og fjern håndtaksdelen fra støvbeholderen.
4. Fjern 6 skruer og åpne enheten. **[12]**
5. Fjern motor/batterihuset og koble fra ledningene.
6. Fjern batteriene fra huset.

Merk: Skulle du få problemer med å demontere enheten eller for mer detaljert informasjon om behandling, gjenvinning og resirkulering av dette produktet så kontakt ditt lokale bykontor eller din lokale avfallshåndterer.



NO

## HOOVER RESERVEDELER OG FORBRUKSVARER

Erstatt alltid deler med originale Hoover reservedeler. Disse er tilgjengelige fra din lokale Hoover-forhandler eller direkte fra Hoover. Ved bestilling, oppgi alltid ditt modellnummer.

- Pre motor Hepa Filter - S93 – 35600860
- Agitator - Y24 - 35600861

### Miljøet:

Dette apparatet er merket i henhold til europeisk direktiv 2002/96/EC om Waste Electrical and Electronic Equipment (WEEE)(Kast av elektrisk og elektronisk utstyr). Ved å forsikre at du avhender dette produktet korrekt vil du hjelpe med å forebygge potensielle negative konsekvenser for miljøet og menneskelig helse, noe som ellers kunne bli forårsaket av utilbørlig avfallshåndtering av dette produktet. Symbolet på produktet indikerer at dette produktet ikke skal håndteres som husholdningsavfall. Det skal leveres til et innsamlingspunkt for resirkulering av elektrisk og elektronisk utstyr. Avhending må utføres i henhold til lokale miljøforskrifter for avfallsavhending. For mer detaljert informasjon om behandling, gjenvinning og resirkulering av dette produktet, vennligst kontakt ditt lokale bykontor, din avfallstjeneste eller butikken hvor du kjøpte produktet.



## DIN GARANTI

Garantibetingelsene for dette apparatet er som definert av din representant i landet hvor det er solgt. Detaljer om disse betingelsene kan fås fra leverandøren hvor apparatet ble kjøpt. Kvitteringen må legges frem ved garantihenvendelser.

Kan endres uten varsel.

QUELASPIRATEUR.COM

\* Funksjoner varierer etter modell



## VIKTIG INFORMATION

Denna dammsugare skall endast användas för inomhusrengöring, som beskrivet i denna användarguide. Var god att försäkra dig om att du fullt förstår denna guide innan du använder apparaten. Använd endast tillbehör som rekommenderas eller som tillhandahålls av Hoover. Laddarbasen är dubbelisolerad och ska ej jordas.

### Elektriska Krav

Detta Hoover-redskap kommer med en dubbelisolerad batteriladdare som endast passar för användning i ett 230V (Storbritannien 240V) eluttag. Försäkra dig om att laddarens värde märkning matchar ditt spänningsvärde.

## SÄKERHETSPÅMINNELSER

- LÅT EJ barn leka med redskapet eller dess kontroller. Var snäll och övervaka användandet av apparaten när den används av äldre barn, äldre eller svaga.
- ANVÄND EJ din dammsugare utomhus, på våta ytor eller för att ta upp vätska.
- PLOCKA EJ upp hårda eller vassa objekt, tändstickor, varm aska, cigarettfimpar eller liknande föremål.
- SPRAYA EJ med, eller plocka upp brännbara vätskor såsom rengöringsmedel, bensin, etc. eller deras ångor, eftersom de kan orsaka en explosion eller eldsvåda.
- ERSÄTT EJ NiMH-batterierna med ej uppladdningsbara batterier.
- RENGÖR ofta dammbehållaren och filterkonstruktionen.
- SÄTT TILLBAKA apparaten i laddarbasen efter användning för att ladda upp batterierna. Ladda ibland ur batterierna helt för att få maximal batterilivslängd.

HOOVER SERVICE: För att försäkra dig om fortsatt säker och effektiv användning av detta redskap så rekommenderar vi att all service eller reparation endast utförs av en godkänd Hoover-serviceingenjör.

## PRODUKTKOMPONENTER

### 1 - Huvuddammsugare

- A. Huvuddel
- B. På/Av Knapp
- C. På/Av Turboknapp
- D. Tryck och Kör Frisläppnings knapp
- E. Handhållen Rengöringsenhet
- F. Knapp för lösgöring av Munstycke
- G. Matt- och Golv Munstycke
- H. Laddare
- I. Laddarindikator
- J. Elsladd
- K. Pipmunstycke
- L. Dammborste

### 2 - Handhållen dammsugare

- M. På/Av Knapp
- N. Tomningsutlösare
- O. Filteråtkomst-knapp
- P. Dammbehållare

### 3 - Filter

- Q. Filterskärm
- R. Filter

## ATT FÖRBEDRA DIN DAMMSUGARE

1. Placera handtaget mot huvuddelen på dammsugaren och tryck tills den låses på plats. [4]
2. Placera munstycket mot huvuddelen och tryck bestämt tills munstycket låses på plats [5].
3. Montera ihop den handhållna enheten [2] till huvudenheten.
4. Sätt dammsugaren på laddaren. Första gången skall du ladda din dammsugare i 24 timmar.
5. Indikatorljuset kommer lysa när den laddas.

**Notera:** Tryck munstyckets lösgöringsknapp och dra det bort från huvuddelen för att ta bort munstycket.

**Notera:** Använd endast laddaren som medföljer din dammsugare för att ladda.

**Viktigt:** När du laddar dammsugaren måste På/Av-knappen vara i Av-läge.

Håll alltid laddaren kopplad till uttaget. Det är normalt för laddaren att kännas varm vid beröring under laddning.

Om användartiden minskas efter lång tids användning, låt dammsugaren gå tills den stannar, ladda den sedan i 24 timmar, repetera detta månadsvis för bästa resultat.



## ATT ANVÄNDA DIN DAMMSUGARE

### Huvuddammsugare

1. Sätt på dammsugaren genom att trycka på På/Av-knappen. [1B]
2. Sätt På/Av Turbo-knappen i önskat rengöringsläge. [1C]  
**MATTA:** Sätt Turbo-Munstycke PÅ (LED kommer vara PÅ.)  
**HÅRT GOLV:** Sätt Turbo-Munstycke på AV (LED kommer vara AV.)

### Handhållen Dammsugare

1. Tryck på Tryck och Kör-knappen och lyft den handhållna enheten från dammsugarens huvuddel. [6]
2. Slå på dammsugaren genom att trycka på På/Av-knappen. [2M]

## TILLBEHÖR

### Pipmunstycke och Dammborste

Båda tillbehören förvaras vid den bakre delen av laddaren. Båda passar direkt på den handhållna enheten.

## DAMMSUGARUNDERHÅLL

### Att tömma Dammbehållaren

Håll enheten över en papperskorg och dra i tömningsutlösaren för att omedelbart tömma dammbehållaren. [7]

### Att rengöra Filtren

1. Lösögör den handhållna enheten från huvuddelen av dammsugaren.
2. Tryck på filtertillgänglighets-knappen och ta bort greppsektionen från dammbehållaren. [8]
3. Använd filtergreppet för att ta bort filtret och filterkärmen från dammbehållaren. [9]
4. Tvätta filtret och skärmen i kroppsvarmt vatten. Sätt tillbaka filtret i dammbehållaren när det är ordentligt torrt.
5. Montera ihop den handhållna enheten och sätt tillbaka den i dammsugarens huvuddel.

Notera: Använd ej varmt vatten eller rengöringsmedel vid rengöring av filtren. Använd ett äkta ersättningsfilter från Hoover vid den osannolika händelse att filtren skulle bli skadade. Försök inte att använda produkten utan filter.

### Att byta Agitatorn

1. Använd ett mynt för att vrida låset till öppen position. [10]
2. Ta bort agitatorhållaren.
3. Ta ut remmen ur sin bana och lyft agitatorn ur dammsugaren. [11]
4. Sätt remmen runt den nya agitatorn och sätt tillbaka den i sin ursprungliga position. Sätt tillbaka agitatorhållaren och lås på plats.

### Omhändertagande av uttjänta Batterier

Om du ska göra dig av med batterierna till dammsugaren skall dessa tas ur dammsugaren. Använda batterier skall tas till en återvinningsstation och ej kastas med hushållsavfall.

**Viktigt:** Ladda alltid helt ur batterierna innan de tas ut.

1. Kör enheten tills batterierna är helt slut.
2. Lösögör den handhållna enheten från huvuddelen av dammsugaren.
3. Tryck på filtertillgänglighets-knappen och ta bort greppsektionen från dammbehållaren.
4. Avlägsna 6 skruvar och öppna enheten. [12]
5. Avlägsna motor/batteri-huset och koppla ur sladdarna.
6. Avlägsna batterierna från huset.

Notera: Om du skulle uppleva några svårigheter i att öppna enheten eller för mer detaljerad information om behandling, upphämtning och återvinning av denna produkt, var god kontakta ditt lokala stadskontor, ditt hushålls avfallservice.





SE

## HOOVER RESERVDELAR OCH KONSUMPTIONSVAROR

Ersätt alltid delar med genuina Hoover-reservdelar. Dessa finns tillgängliga från din lokala Hoover-handlare eller direkt från Hoover. Meddela alltid ditt modellnummer när du beställer delar.

- Pre motor Hepa Filter - S93 – 35600860
- Agitator - Y24 – 35600861

### Omgivningen:

Denna apparat är märkt enligt Europeiska direktivet 2002/96/EC angående Avfall Elektriskt och Elektronisk Utrustning (WEEE). Genom att försäkras om att denna produkt kasseras korrekt, kommer du hjälpa i att förhindra negativa konsekvenser för miljön och människors hälsa, vilka annars kan orsakas av olämplig avfallshantering av denna produkt. Symbolen på produkten indikerar att denna produkt ej kan behandlas som hushållsavfall. Istället skall den överlämnas till lämplig återvinningsstation för elektrisk utrustning. Kassering av produkten måste utföras enligt lokala miljöregler för avfallshantering. För mer detaljerad information om behandling, uppföring och återvinning av denna produkt, var snäll och kontakta ditt lokala stadskontor, ditt hushålls avfallsservice eller affären där du köpte produkten.



### DIN GARANTI

Garantiomständigheterna för denna apparat är som definieras av vår representant i landet där den är såld. Detaljer angående dessa omständigheter kan skaffas från återförsäljaren från vilken apparaten inhandlades. Kvittot måste finnas tillhanda för att garantin skall vara giltig.

Kan ändras utan förvarning.

QUELASPIRAITEUR.COM

\* Egenskaper varierar enligt modell

## VAŽNE INFORMACIJE

Usisavač je dozvoljeno koristiti samo za čišćenja u domaćinstvu, kako je opisano u ovom priručniku za korisnike. Pažljivo i s razumijevanjem pročitajte ove upute prije uporabe uređaja. Koristite priključke koje je Hoover preporučio ili isporučio. Proizvod je dvostruko izoliran i ne treba biti uzemljen.

### Zahtjevi za napajanjem

Ovaj proizvod tvrtke Hoover ima dvostruko izoliran baterijski punjač koji je prikladan samo za uključivanje u utičnicu od 230 V (UK 240 V). Pazite da informacije na naljepnici odgovaraju zahtijevanom napajanju.

## SIGURNOSNI PODSJETNICI

- NEMOJTE dozvoliti djeci igru s uređajem ili njegovim upravljačima. Nadgledajte uporabu uređaja kad ga koriste starija djeca, stariji ili nemoćni.
- NEMOJTE koristiti usisavač i izvan domaćinstva, na vlažnim površinama ili za usisavanje tekućina ili mokre prljavštine.
- NEMOJTE usisavati teške ili oštre predmete, šibice, vrući pepeo, još tinjajuće opuške ili slično.
- NEMOJTE prskati usisavač ili usisavati zapaljive tekućine poput onih za čišćenje, benzina i sličnih, ili njihove pare jer mogu uzrokovati eksploziju ili požar.
- NEMOJTE zamjenjivati NiMH baterije jednokratnim baterijama.
- ČESTO čistite posudu za prašinu i sklop filtra.
- Nakon upotrebe VRATITE uređaj na bazu za punjenje radi punjenja baterija. Povremeno potpuno ispraznite baterije kako biste osigurali maksimalno vrijeme rada baterija.

HOOVER SERVIS: Kako bi osigurali dugotrajni sigurni i učinkoviti rad ovog uređaja preporučujemo da servisiranje ili popravke bilo koje vrste na uređaju vrši ovlašteno Hoover tehničko osoblje.

## DIJELOVI PROIZVODA

### 1 - Glavni usisavač

- A. Glavni dio
- B. Tipka za uključivanje/isključivanje
- C. Tipka za uključivanje/isključivanje turbo usisavača
- D. Gumb za otpuštanje
- E. Ručna jedinica za čišćenje
- F. Gumb za otpuštanje mlaznice
- G. Mlaznica za čišćenje tepiha i poda
- H. Punjač
- I. Signalna žaruljica punjača
- J. Kabel za napajanje
- K. Alat za pukotine i uske prostore
- L. Četka za uklanjanje prašine

### 2 - Ručni usisavač

- M. Tipka za uključivanje/isključivanje
- N. Sklopka za oslobađanje posude za prašinu
- O. Gumb za pristup filtru
- P. Spremnik za prašinu

### 3 - Filtri

- Q. Maska filtra
- R. Filtrar

## PRIPREMA USISAVAČA

1. Poravnajte ručku s glavnim dijelom usisavača i gurajte je dok uskoči na svoje mjesto. [4]
2. Poravnajte mlaznicu s glavnim dijelom i snažno gurajte u tijelo usisavača dok ne uskoči na svoje mjesto [5].
3. Sklopite ručnu jedinicu [2] i glavni dio.
4. Postavite usisavač u punjač. Prije prve upotrebe puniti usisavač 24 sata.
5. Signalna žaruljica pri punjenju svijetli.

**Napomena:** Za skidanje mlaznice pritisnite gumb za otpuštanje i povucite je s tijela usisavača.

**Napomena:** Za punjenje koristite samo punjač koji ste dobili uz usisavač.

**Važno:** Pri punjenju usisavača tipka za uključivanje i isključivanje mora biti isključena.

Punjač mora biti cijelo vrijeme uključen u utičnicu. Normalno je da se punjač za vrijeme punjenja zagrijava.

Ako se nakon više korištenja radno vrijeme usisavača skрати, ostavite uređaj da radi dok se sam ne zaustavi i nakon toga ga puniti 24 sata. To ponavljajte svaki mjesec kako biste postigli najbolje rezultate.



## KORIŠTENJE USISAVAČA

### Glavni usisavač

1. Uključite usisavač pritiskom tipke za uključivanje i isključivanje. **[1B]**
2. Postavite tipku za turbo čišćenje na željeni način čišćenja. **[1C]**  
**TEPISI:** Uključite turbo-mlaznicu (žaruljica će se uključiti).  
**TVRDI PODOVI:** Isključite turbo-mlaznicu (žaruljica će se isključiti).

### Ručni usisavač

1. Pritisnite gumb za otpuštanje i podignite ručnu jedinicu iz glavnog dijela usisavača. **[6]**
2. Uključite ručni usisavač pritiskom tipke za uključivanje i isključivanje. **[2M]**

## DODATNI PRIBOR

### Alat za pukotine i uske prostore i četka za prašinu

Oba pribora smještena su sa stražnje strane punjača. Oba se mogu izravno priključiti na jedinicu za ručno usisavanje.

## ODRŽAVANJE USISAVAČA

### Pražnjenje spremnika za prašinu

Držite jedinicu iznad spremnika za otpad i povucite sklopku za pražnjenje kako biste u jednom potezu ispraznili spremnik. **[7]**

### Čišćenje filtera

1. Oslobodite ručnu jedinicu iz glavnog dijela usisavača.
2. Pritisnite tipku za pristup filteru i izvucite ručni dio iz spremnika za prašinu. **[8]**
3. Ručkom za filter izvucite filter i masku filtera iz spremnika za prašinu. **[9]**
4. Isperite filter i masku u mlakoj vodi. Nakon što se dobro osuše vratite spremnik za prašinu.
5. Ponovo sklopite ručnu jedinicu i vratite glavni dio usisavača.

Napomena: Pri čišćenju filtera nemojte koristiti vruću vodu ili sredstva za čišćenje. Ako se filteri oštete (što nije vjerojatno), zamijenite ih samo originalnim rezervnim dijelovima tvrtke Hoover. Nemojte pokušavati koristiti proizvod bez filtera.

### Zamjena pobuđivača

1. Pomoću novčića okrenite blokadu u otvoreni položaj. **[10]**
2. Skinite držač pobuđivača.
3. Otpustite remen i podignite pobuđivač iz usisavača. **[11]**
4. Postavite remen na novi pobuđivač i vratite ga u prvobitni položaj. Zamijenite držač pobuđivača i blokirajte ga na odgovarajućem mjestu.

### Odlaganje baterije nakon isteka vijeka trajanja

Ako želite odložiti usisavač, morate izvaditi baterije. Iskorištene baterije treba odnijeti u stanicu za recikliranje. Ne smiju se odlagati u kućanski otpad.

**VAŽNO:** Prije odlaganja baterije uvijek potpuno ispraznite.

1. Pustite usisavač da radi dok se baterije potpuno ne isprazne.
2. Oslobodite ručnu jedinicu iz glavnog dijela usisavača.
3. Pritisnite tipku za pristup filteru i izvucite ručni dio iz spremnika za prašinu.
4. Odvijte 6 vijaka i otvorite jedinicu. **[12]**
5. Izvucite motor / kućište baterije i isključite kabele.
6. Izvucite baterije iz kućišta.

Napomena: Ako pri rasklapanju jedinice budete imali poteškoće ili ako vam bude potrebno više informacija o održavanju, obnavljanju ili recikliranju ovog proizvoda, obratite se lokalnom dobavljaču ili službi za odlaganje otpada.



## REZERVNI DIJELOVI I POTROŠNI MATERIJAL TVRTKE HOOVER

Dijelove uvijek zamjenjujte originalnim rezervnim dijelovima tvrtke Hoover. Dostupni su od lokalnog dobavljača proizvoda tvrtke Hoover ili izravno od tvrtke Hoover. Pri naručivanju dijelova uvijek navedite broj modela.

- Hepa filter - S93 – 35600860
- Pobađivač - Y24 – 35600861

### Okruženje:

Ovaj uređaj označen je prema Europskom propisu 2002/96/EC o otpadnoj električnoj i elektroničkoj opremi (WEEE). Odlajući ispravno ovaj proizvod, pomažete spriječiti moguće negativne posljedice za okoliš i ljudsko zdravlje koje mogu biti uzrokovane neodgovarajućim rukovanjem ovakvom vrstom otpada. Simbol na proizvodu označava da se s ovim proizvodom ne može rukovati kao s kućnim otpadom. Uređaj se mora odložiti na odgovarajuće sakupljalište takvog otpada za uporabu električne i elektroničke opreme. Odlaganje treba izvršiti u skladu s lokalnim propisima o okolišu i odlaganju otpada. Više pojedinosti o rukovanju, uporabi i obnavljanju ovog proizvoda možete dobiti od lokalnih vlasti, poduzeća koje obavlja komunalne usluge prikupljanja otpada ili trgovine u kojoj ste nabavili proizvod.



### VAŠE JAMSTVO

Uvjete jamstva za usisavač određuje predstavnik u zemlji u kojoj se uređaj prodaje. Pojednosti o tim uvjetima mogu se dobiti od prodavača kod kojeg je uređaj nabavljen. U slučaju reklamacije pod uvjetima jamstva treba priložiti račun ili potvrdu o primitku.

Podložno promjeni bez najave.

\* Promjenjiva značajka, ovisi o modelu

## DŮLEŽITÉ INFORMACE

Tento vysavač by se měl používat pouze pro domácí účely, jak je to popsáno v těchto pokynech pro uživatele. Před tím než se spotřebičem budete pracovat, přesvědčte se prosím, že pokyny plně chápete. Používejte pouze nástavce doporučené nebo dodané Hooverem. Nabíjecí podstava je dvojitě izolována a nesmí být uzemněna.

### Elektrické požadavky

Tento spotřebič Hoover je dodáván s dvojitě izolovanou nabíječkou baterie, která je vhodná pouze pro připojení do zásuvky 230 voltů (ve Spojeném království 240 voltů). Přesvědčte se, že údaj na štítku nabíječky odpovídá napětí vašeho příkonu.

## BEZPEČNOSTNÍ PŘIPOMÍNKY

- NEDOVOLUJTE dětem, aby si se spotřebičem nebo jeho ovládním hrály. Dohlížejte prosím na používání spotřebiče staršími dětmi, staršími osobami nebo invalidy.
- NEPOUŽÍVEJTE vysavač venku, na vlhkých plochách nebo pro sbírání vlhkých věcí.
- NELUXUJTE ostré předměty, zápalky, horký popel, nedopalky cigaret nebo podobné věci.
- NEPOSTŘÍKUJTE hořlavými tekutinami ani neluxujte hořlavé tekutiny jako jsou čisticí prostředky, benzin, atd., nebo jejich výpary, protože mohou způsobit požár nebo výbuch.
- NENAHRAZUJTE baterie NiMH nedobíjecími bateriemi.
- ČASTO čistěte sběrač prachu a soubor filtru.
- VRACEJTE spotřebič do nabíjecí podstavy po použití, aby se nabíjely baterie. Občas baterie úplně vybijte, aby se docílilo jejich maximální životnosti.

HOOVER SERVIS: Pro zajištění pokračujícího a účinného provozu tohoto spotřebiče doporučujeme, aby veškeré opravy a údržbu prováděl pouze pověřený mechanik servisu Hoover.

## KOMPONENTY VÝROBKU

### 1 - Hlavní vysavač

- A. Hlavní část
- B. Vypínač On/Off
- C. Vypínač turbo On/Off
- D. Tlačítkový spínač
- E. Ruční jednotka vysavače
- F. Tlačítko pro uvolnění hubice
- G. Hubice pro koberec a podlahu
- H. Nabíječka
- I. Indikátor nabíječky
- J. Elektrický kabel
- K. Nástavec na štěrbiny
- L. Kartáček na prach

### 2 - Ruční vysavač

- M. Vypínač On/Off
- N. Spoušť pro vyprázdnění zásobníku
- O. Tlačítko přístupu k filtru
- P. Zásobník na prach

### 3 - Filtry

- Q. Ochrana filtru
- R. Filtr

## PŘÍPRAVA VAŠEHO VYSAVAČE

1. Přiložte rukověť k hlavní části vysavače a zatlačte ji do hlavní části dokud řádně nezapadne. [4]
2. Přiložte hubici k hlavní části vysavače a pevně ji zatlačte do hlavní části dokud řádně nezapadne [5].
3. Připojte ruční jednotku [2] k hlavní části.
4. Postavte vysavač na nabíječku. Před prvním použitím nabíjete vysavač po dobu 24 hodin.
5. Při nabíjení bude svítit kontrolka.

**Poznámka:** Pro odstranění hubice stiskněte tlačítko k uvolnění hubice a odejměte ji od hlavní části.

**Poznámka:** K dobíjení používejte pouze nabíječku dodanou s vaším vysavačem.

**Důležité:** Při dobíjení vysavače vypínač On/Off musí být vypnut. (Pozice OFF).

Nabíječku mějte neustále zapojenou v zásuvce. Při nabíjení je normální když se nabíječ mírně zahřeje na dotyk.

Jestliže se provozní doba po opakovaném použití snižuje, nechte vysavač běžet do zastavení, pak nabíjete 24 hodin; pro nejlepší výsledek to opakujte jednou za měsíc.

## POUŽÍVÁNÍ VAŠEHO VYSAVAČE

### Hlavní vysavač

1. Vysavač zapnete stisknutím tlačítka On/Off. **[1B]**
2. Nastavte vypínač On/Off turbo do požadované čisticí pozice. **[1C]**  
**KOBEREC:** Zapnete hubici turbo (Kontrolka LED bude ON.)  
**TVRDÁ PODLAHA:** Vypnete hubici turbo (Kontrolka LED bude OFF.)

### Ruční vysavač

1. Stiskněte tlačítkový spínač a zvedněte ruční jednotku z hlavní části. **[6]**
2. Spusťte ruční vysavač stisknutím tlačítka On/Off. **[2M]**

## PŘÍSLUŠENSTVÍ

### Nástavec na štěrbinu a smetáček na prach

Obě tyto součástky jsou uloženy na nabíječe zezadu. Obě pasují přímo na ruční jednotku.

## ÚDRŽBA VYSAVAČE

### Vyprazdňování zásobníku na prach

Držte zásobník nad popelnici a zatáhněte spoušť zásobníku k okamžitému vyprázdnění. **[7]**

### Čištění filtrů

1. Ruvolněte ruční jednotku od hlavního vysavače.
2. Stiskněte tlačítko přístupu k filtru a odpojte část s rukovětí od zásobníku na prach. **[8]**
3. Použijte rukovět' filtru k vyjmutí filtru a ochrany filtru ze zásobníku na prach. **[9]**
4. Umyjte filter a ochranu v teplé vodě. Po řádném vysušení vraťte do zásobníku prachu.
5. Smontujte ruční vysavač a vraťte do hlavního vysavače.

Poznámka: Při čištění filtrů nepoužívejte horkou vodu nebo saponáty. V nepravděpodobném případě poškození filtrů nasadte autentický náhradní kus Hoover. Nesnažte se spotřebič používat bez nasazeného filtru.

### Výměna sběrného sáčku

1. Použijte minci k odemknutí zámku. **[10]**
2. Vyndejte schránku sáčku.
3. Odepněte pásek a vyndejte sáček z vysavače. **[11]**
4. Obepněte pásek kolem vysavače a vraťte do původní polohy. Vezměte schránku sáčku a zaklesněte ji.

### Likvidace baterie po ukončení životnosti

Jestliže má být vysavač zlikvidován, baterie by měly být odstraněny. Použité baterie by měly být dopraveny na recyklační stanici a neměly by se vyhazovat společně s odpadem domácnosti.

**DŮLEŽITÉ:** Baterie před jejich odstraněním vždy úplně vybijte.

1. Nechte spotřebič zapnutý do vybití baterií.
2. Uvolněte ruční jednotku od hlavního vysavače.
3. Stiskněte tlačítko přístupu k filtru a odstraňte díl s rukovětí od zásobníku prachu.
4. Odstraňte 6 šroubů a jednotku otevřete. **[12]**
5. Odstraňte kryt motoru/baterie a odpojte kabely.
6. Odstraňte baterie z krytu.

Poznámka: V případě jakýchkoli poškození při demontáži jednotky nebo potřebujete-li podrobnější informace o manipulaci s tímto výrobkem, o jeho recyklaci nebo rekuraci, kontaktujte prosím svůj obecní úřad, odbor služeb odpadu domácností.



## NÁHRADNÍ DÍLY HOOVER A PŘÍSLUŠENSTVÍ

Komponenty vždy nahrazujte autentickými náhradními díly Hoover. Ty jsou k dispozici od vašeho Hoover dealera nebo přímo od firmy Hoover. Když objednáváte náhradní díly, vždy uveďte číslo svého modelu.

- Pre motor Hepa Filter - S93 – 35600860
- Sběrný sáček Agitator - Y24 – 35600861

### Životní prostředí:

Tento přístroj je označen v souladu s evropskou směrnicí 2002/96/EC o odpadových elektrických a elektronických zařízeních (WEEE). Zajištěním správné likvidace tohoto výrobku pomůžete předcházet případným negativním důsledkům pro životní prostředí a lidské zdraví, k nimž by jinak mohlo docházet při nesprávné manipulaci s tímto výrobkem. Symbol na výrobku označuje, že tento výrobek nesmí být likvidován jako domovní odpad. Musí být dodán do příslušného sběrného místa pro recyklaci elektrických a elektronických zařízení. Likvidace musí být provedena v souladu s místními předpisy pro ochranu životního prostředí, které se týkají likvidace odpadu. Další informace o manipulaci, novém využití a recyklaci tohoto výrobku získáte na místním obecním úřadě, u služby pro sběr domovního odpadu nebo v prodejně, v níž jste výrobek zakoupili.



### VAŠE ZÁRUKA

Podmínky záruky tohoto spotřebiče jsou definovány naším zástupcem v zemi kde je spotřebič na prodej. Podrobnosti těchto podmínek je možné získat od dealera od něhož byl spotřebič zakoupen. Jakékoli reklamace na základě této záruky musí doprovázet stvrzenka nebo doklad o koupi.

Podléhá změně bez předběžného upozornění.