



GENERATION FUTURE

ÁLYX



ENGLISH FRENCH GERMAN ITALIAN NEDERLANDS
PORTUGUESE SPANISH DANISH NORWEGIAN
SWEDISH FINNISH GREEK RUSSIAN POLISH
CZECH TURKISH ARABIC

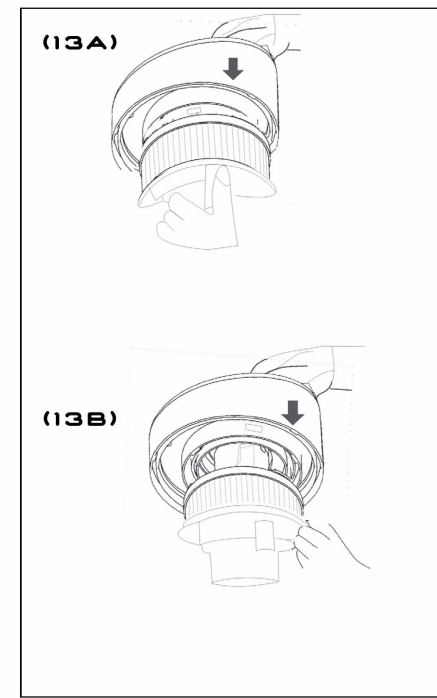
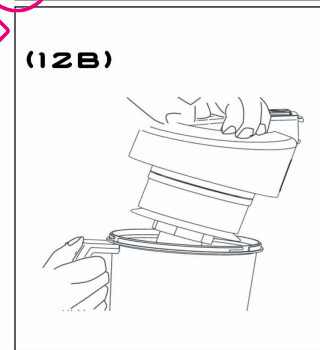
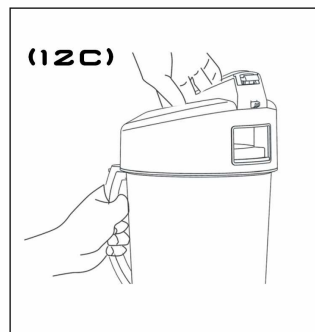
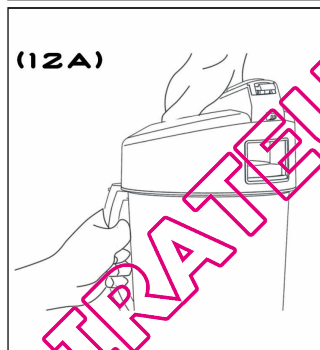
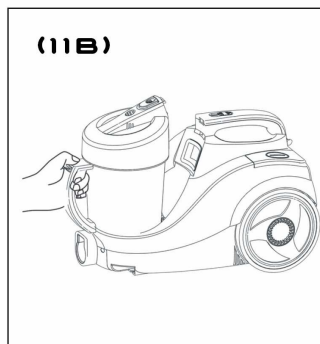
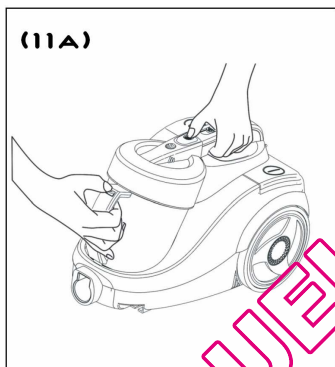
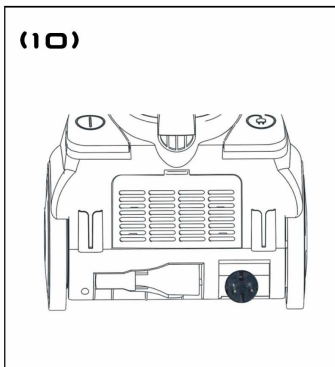
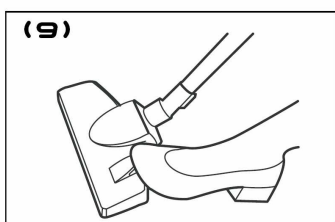
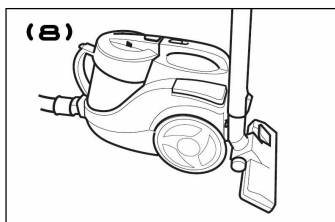
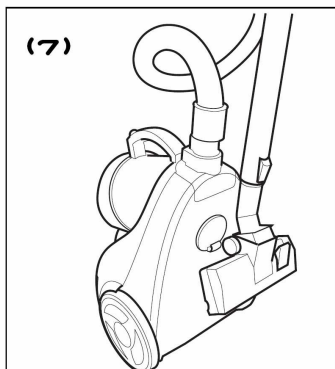
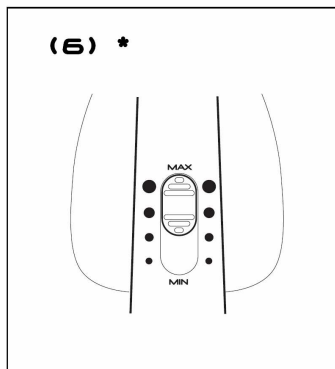
ENGLISH	GB	SVENSKA	SE
FRANÇAIS	FR	SUOMI	FI
DEUTSCH	DE	ΕΛΛΗΝΙΚΑ	GR
ITALIANO	IT	РУССКИЙ	RU
NEDERLANDS	NL	POLSKI	PL
PORTUGUES	PT	ČESKY	CZ
ESPAÑOL	ES	TÜRKÇE	TR
DANSK	DK	عربي	AR
NORSK	NO		

0565 5217

©2006

PRINTED IN P.R.C.

USER INSTRUCTIONS



QUEL'ASPIRATEUR.COM

VEUILLEZ LIRE CES INSTRUCTIONS ATTENTIVEMENT

CET APPAREIL DOIT ÊTRE MONTE ET UTILISÉ EN CONFORMITÉ AVEC CES INSTRUCTIONS ET RÉSERVE AU NETTOYAGE DOMESTIQUE, POUR ENLEVER LA POUSSIÈRE ET LES SALETÉS SÈCHES DES TAPIS ET SOLS.

LES ACCESSOIRES PEUVENT ÊTRE UTILISÉS POUR ENLEVER LA POUSSIÈRE ET LES SALETÉS DES MEUBLES ET DES TISSUS D'AMEUBLEMENT.

CONSIGNES DE SÉCURITÉ

MANUEL D'UTILISATION.

CET ASPIRATEUR DOIT ÊTRE UTILISÉ UNIQUEMENT POUR LE RÔLE AUQUEL IL EST DESTINÉ, TEL QUE DÉCRIT DANS CES INSTRUCTIONS. CES INSTRUCTIONS DOIVENT ÊTRE BIEN COMPRIS AVANT D'UTILISER CET APPAREIL.

LORSQUE VOUS ASPIREZ DE LA POUDRE OU DE LA POUSSIÈRE FINE, OU LORSQUE VOUS ASPIREZ DES MOQUETTES NEUVES, PROCÉDEZ À L'ENTRETIEN DES FILTRES PLUS SOUVENT.

N'UTILISEZ PAS L'ASPIRATEUR À L'EXTÉRIEUR OU SUR DES SURFACES MOUILLÉES OU POUR RAMASSER DES OBJETS MOUILLÉS.

N'UTILISEZ PAS L'ASPIRATEUR POUR ASPIRER DES OBJETS DURS OU TRANCHANTS, D'OBJETS EN COMBUSTION, TELS QU'ALLUMETTES, CENDRES CHAUDES, MÉGOTS DE CIGARETTES OU AUTRES OBJETS SIMILAIRES.

ÉLECTRICITÉ STATIQUE.

CERTAINS TAPIS PEUVENT CAUSER L'ACCUMULATION D'UNE PETITE CHARGE D'ÉLECTRICITÉ STATIQUE. LES DÉCHARGES D'ÉLECTRICITÉ STATIQUE NE SONT PAS DANGEREUSES POUR LA SANTÉ.

UTILISEZ UNIQUEMENT LES ACCESSOIRES RECOMMANDÉS OU FOURNIS PAR HOOVER.

N'UTILISEZ PAS L'ASPIRATEUR POUR RAMASSER LES LIQUIDES INFLAMMABLES COMME LES LIQUIDES

DE NETTOYAGE, L'ESSENCE ETC... OU LEURS VAPEURS.

LES PRODUITS TELS QUE LES AÉROSOLS PEUVENT ÊTRE INFLAMMABLES. NE VAPORISEZ PAS PRÈS DE L'ASPIRATEUR.

CORDON D'ALIMENTATION. NE DÉBRANCHEZ PAS L'APPAREIL AU SECTEUR EN TIRANT SUR LE CORDON. SI LE CORDON D'ALIMENTATION EST ENDOMMAGÉ, VEUILLEZ À LE FAIRE REMPLACER PAR UN TECHNICIEN DE SERVICE AGRÉÉ PAR HOOVER POUR QUE VOTRE ASPIRATEUR NE PRÉSENTE PAS DE DANGER.

PANNES. SI VOTRE ASPIRATEUR NE FONCTIONNE PAS NORMALEMENT, OU SI LE CORDON D'ALIMENTATION EST ENDOMMAGÉ, ARRÊTEZ DE L'UTILISER.

APRÈS UTILISATION. ARRÊTEZ L'ASPIRATEUR ET DÉBRANCHEZ-LE DU SECTEUR. ARRÊTEZ TOUJOURS L'APPAREIL, DÉBRANCHEZ-LE DU SECTEUR ET ATTENDEZ QU'IL REFRROIDISSE AVANT DE LE NETTOYER OU DE RÉALISER TOUTE OPÉRATION D'ENTRETIEN.

LE SERVICE APRÈS-VENTE HOOVER. POUR ASSURER LE FONCTIONNEMENT SÛR ET EFFICACE DE CET APPAREIL, NOUS RECOMMANDONS QUE LES RÉPARATIONS ET L'ENTRETIEN SOIENT EFFECTUÉS UNIQUEMENT PAR UN TECHNICIEN HOOVER AGRÉÉ.

ALIMENTATION ÉLECTRIQUE

**ATTENTION !
L'ÉLECTRICITÉ PEUT ÊTRE
EXTRÊMEMENT DANGEREUSE.**

CET APPAREIL EST EQUIPE D'UNE DOUBLE ISOLATION ET NE DOIT PAS ETRE MIS A LA TERRE.

IMPORTANT : LA COULEUR DES FILS DU CABLE D'ALIMENTATION CORRESPOND AU CODE SUIVANT :

BLEU - NEUTRE MARRON - PHASE

* SELON MODÈLE

TUBES TÉLESCOPIQUES (1) *

POUSSEZ LE TAQUET VERS L'AVANT POUR LIBÉRER LES TUBES.
TIREZ LA LONGUEUR SOUHAITÉE.
RELÂCHEZ LE TAQUET POUR VERROUILLER EN POSITION.

EMMANCHEMENT DU TUBE (2)

POUSSEZ DANS L'ENTRÉE DU FLEXIBLE JUSQU'À CE QUE LE TAQUET DU TUBE SE BLOQUE. POUR LE LIBÉRER, APPUYEZ SUR LE TAQUET ET TIREZ.

RÉGULATEUR D'ASPIRATION (3)

DÉPLACEZ LE CURSEUR POUR RÉGLER L'ASPIRATION.

PÉDALE MARCHÉ/ARRÊT (4)

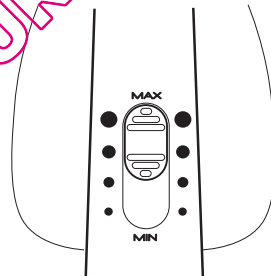
APPUYEZ POUR METTRE L'APPAREIL EN MARCHÉ.
APPUYEZ À NOUVEAU POUR L'ARRÊTER.

PÉDALE D'ENROULAGE DU CORDON (5)

APPUYEZ POUR ENROULER AUTOMATIQUÉMENT LE CORDON D'ALIMENTATION.

CONTROLE DE LA PUISSANCE (6) *

DÉPLACEZ LE CURSEUR POUR RÉGLER LE NIVEAU DE PUISSANCE.

**RANGEMENT DE L'APPAREIL (7)**

LORSQUE VOUS RANGEZ L'APPAREIL, UTILISEZ L'ATTACHE DE RANGEMENT.

POSITION PARKING (8)

POUR UN RANGEMENT TEMPORAIRE PENDANT L'UTILISATION DE L'APPAREIL.

FRANÇAIS

BROSSE POUR SOL DUR/MOQUETTE (9)

- A) POSITION MOQUETTE - BROSSES RÉTRACTÉES
- B) POSITION SOL DUR - BROSSES SORTIES

OUTILS DE NETTOYAGE (10)

UN OUTIL DE NETTOYAGE POLYVALENT EST FOURNI AVEC VOTRE APPAREIL. L'OUTIL SE LOGE DANS L'ASPIRATEUR, COMME ILLUSTRÉ.

LES BROSSES DE L'OUTIL PEUVENT ÊTRE DÉPLOYÉES POUR OBTENIR UNE BROSSE À ÉPOUSSETER.

VIDAGE ET NETTOYAGE DU RÉCIPENT À POUSSIÈRE ET DU FILTRE

IMPORTANT : ÉTEIGNEZ L'ASPIRATEUR ET DÉBRANCHEZ-LE AVANT DE VIDER LE RÉCIPENT À POUSSIÈRE OU DE RETIRER DES FILTRES.

N'UTILISEZ PAS L'ASPIRATEUR SANS RÉCIPENT À POUSSIÈRE OU FILTRE EN PLACE.

VIDAGE DU RÉCIPENT À POUSSIÈRE (11)

POUR UNE ASPIRATION OPTIMALE, HOOVER RECOMMANDE DE VIDER LE RÉCIPENT À POUSSIÈRE APRÈS CHAQUE UTILISATION.

POUR VIDER LE RÉCIPENT À POUSSIÈRE :

- APPUYEZ SUR LE BOUTON D'ÉJECTION SUR LA PARTIE SUPÉRIEURE DU RÉCIPENT À POUSSIÈRE (11A).
- RETIREZ LE RÉCIPENT À POUSSIÈRE À L'AIDE DE LA POIGNÉE DE TRANSPORT (11B).
- POSITIONNEZ LE RÉCIPENT À POUSSIÈRE AU-DESSUS D'UNE POUCELLE AVANT DE L'OUVRIR.
- APPUYEZ SUR LE TAQUET DE LA POIGNÉE POUR OUVRIR LA PORTE DU RÉCIPENT À POUSSIÈRE ET JETER LA POUSSIÈRE (11C).
- FERMEZ LA PORTE DU RÉCIPENT À POUSSIÈRE ET REMETTEZ LE RÉCIPENT EN PLACE DANS L'ASPIRATEUR.

ACCÈS AU FILTRE HEPA DE PROTECTION DU MOTEUR (12)

POUR ACCÉDER AU FILTRE HEPA DE PROTECTION DU MOTEUR, VEUILLEZ PROCÉDER AINSI.

- RETIREZ LE RÉCIPENT À POUSSIÈRE DE L'ASPIRATEUR.
- EN TENANT LA POIGNÉE DU RÉCIPENT À POUSSIÈRE D'UNE MAIN, SAISISSEZ LE COUVERCLE SUPÉRIEUR DE L'AUTRE.
- FAITES TOURNER LE COUVERCLE DANS LE SENS ANTI-HORAIRE JUSQU'À LA POSITION DE DÉBLOCAGE PUIS RETIREZ LE RÉCIPENT À POUSSIÈRE (12A, B).

ENTRETIEN DU FILTRE HEPA DE PROTECTION DU MOTEUR (13)

HOOVER RECOMMANDE DE NETTOYER LE FILTRE TOUTS LES CINQ VIDAGES DE RÉCIPENT.

- RETIREZ LE FILTRE HEPA DE PROTECTION DU MOTEUR EN LE FAISANT TOURNER DANS LE SENS HORAIRE.
- TAPÉZ SUR LE FILTRE AU-DESSUS D'UNE POUCELLE.
- RINCEZ-LE À L'EAU TIÈDE SI NÉCESSAIRE (13C).
- LAISSEZ-LE SÉCHER PENDANT 24 HEURES OU JUSQU'À CE QU'IL SOIT COMPLÈTEMENT SEC AVANT DE LE REMETTRE EN PLACE.
- REMETTEZ LE FILTRE EN PLACE EN ALIGNANT LES DISPOSITIFS DE VERROUILLAGE DU FILTRE AVEC LES EMPLACEMENTS DU COUVERCLE ET EN FAISANT TOURNER LE FILTRE DANS LE SENS ANTI-HORAIRE JUSQU'À CE QU'IL SE BLOQUE EN POSITION.

IMPORTANT : NE JAMAIS UTILISER L'ASPIRATEUR SANS AVOIR INSTALLÉ LE FILTRE DE PROTECTION DU MOTEUR

REMPLACEMENT DU FILTRE DE SORTIE (14)

HOOVER RECOMMANDE DE REMPLACER LE FILTRE DE SORTIE TOUTS LES 3 MOIS.

- APPUYEZ SUR LE TAQUET DE LA GRILLE DU FILTRE DE SORTIE POUR GAGNER L'ACCÈS AU FILTRE DE SORTIE.
- RETIREZ LE FILTRE.
- INSTALLEZ LE NOUVEAU FILTRE ET REMETTEZ LE COUVERCLE EN PLACE.

APPELER UN TECHNICIEN

SI VOUS APPELEZ UN TECHNICIEN QUI EXAMINE L'ASPIRATEUR MAIS LE DÉCLARE EN ÉTAT DE MARCHÉ, OU SI CE DERNIER SE REND COMPTE QU'IL N'A PAS ÉTÉ MONTÉ CONFORMÉMENT À CES INSTRUCTIONS OU QU'IL N'A PAS ÉTÉ UTILISÉ CORRECTEMENT, DES FRAIS VOUS SERONT FACTURÉS.

AVANT D'APPELER UN TECHNICIEN HOOVER, VÉRIFIEZ LES CHOSSES SUIVANTES :

1. L'ASPIRATEUR EST-IL ALIMENTÉ EN ÉLECTRICITÉ ?
ESSAYEZ DE BRANCHER UN AUTRE APPAREIL À LA MÊME PRISE.
2. LE RÉCIPIENT À POUSSIÈRE EST-IL PLEIN ?
3. LE FLEXIBLE EST-IL BOUCHÉ ?
4. LES FILTRES SONT-ILS BOUCHÉS ?

EN CAS DE DOUTE, APPELEZ LE SERVICE APRÈS-VENTE HOOVER LOCAL POUR DEMANDER CONSEIL ; ON POURRA PEUT-ÊTRE VOUS AIDER PAR TÉLÉPHONE.

DÉCLARATION DE GARANTIE

LES CONDITIONS DE GARANTIE DE CET APPAREIL SONT DÉFINIES PAR NOTRE REPRÉSENTANT DANS LE PAYS OÙ IL EST VENDU ET PEUVENT ÊTRE OBTENUES AUPRÈS DE VOTRE REVENDEUR. LA FACTURE D'ACHAT OU LE REÇU DOIT ÊTRE PRÉSENTÉ(E) POUR TOUTES RÉCLAMATIONS RELEVANT DES CONDITIONS DE CETTE GARANTIE.

CES CONDITIONS PEUVENT ÊTRE MODIFIÉES SANS PRÉAVIS.

FRANCE : LIGNE SERVICE CONSOMMATEURS 0892 35 00 89

BELGIQUE : GIAS CUSTOMER SERVICE : 071 91 96 51

ENVIRONNEMENT

CET APPAREIL PORTE DES MARQUES CONFORMES À LA DIRECTIVE EUROPÉENNE 2002/96/CE RELATIVE AUX DÉCHETS D'ÉQUIPEMENTS ÉLECTRIQUES ET ÉLECTRONIQUES (DEEE). SI VOUS JETEZ CE PRODUIT DE MANIÈRE CORRECTE, VOUS CONTRIBUEREZ À ÉVITER DES CONSÉQUENCES NÉFASTES POTENTIELLES POUR L'ENVIRONNEMENT ET POUR LA SANTÉ.

LE SYMBOLE QUI SE TROUVE SUR LE PRODUIT INDIQUE QU'IL NE PEUT PAS ÊTRE MIS À LA POUBELLE AVEC LES ORDURES MÉNAGÈRES. VOUS DEVEZ L'AMENER À UN CENTRE DE RECYCLAGE DES DÉCHETS ÉLECTRIQUES ET ÉLECTRONIQUES. LORSQUE VOUS LE JETEZ, VOUS DEVEZ RESPECTER LA RÉGLEMENTATION LOCALE EN MATIÈRE DE DÉCHETS. POUR AVOIR DES INFORMATIONS PLUS DÉTAILLÉES SUR LE TRAITEMENT, LA RÉCUPÉRATION ET LE RECYCLAGE DE CE PRODUIT, MERCI DE CONTACTER VOTRE MUNICIPALITÉ, LE SERVICE LOCAL DES ORDURES MÉNAGÈRES OU LE LIEU D'ACHAT DU PRODUIT.