



# HOOVER

## PURE POWER

### INSTRUCTION MANUAL

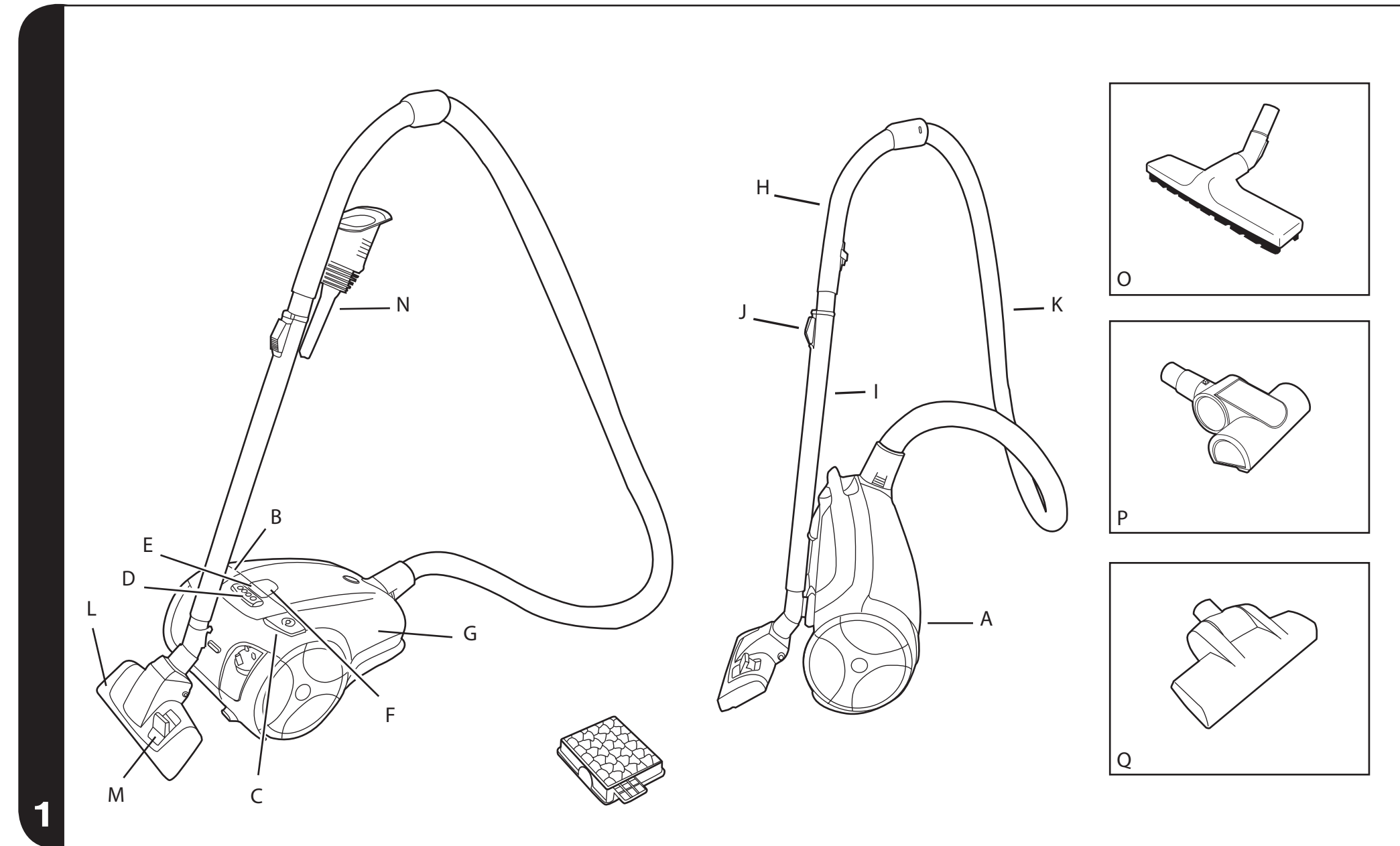
ENGLISH	GB
FRANÇAIS	FR
DEUTSCH	DE
ITALIANO	IT
NEDERLANDS	NL
PORTUGUÉS	PT
ESPAÑOL	ES
DANSK	DK
NORSK	NO
SVENSKA	SE
SUOMI	FI
ΕΛΛΗΝΙΚΑ	GR
РУССКИЙ	RU
POLSKI	PL
ČESKY	CZ
SLOVENČINA	SI

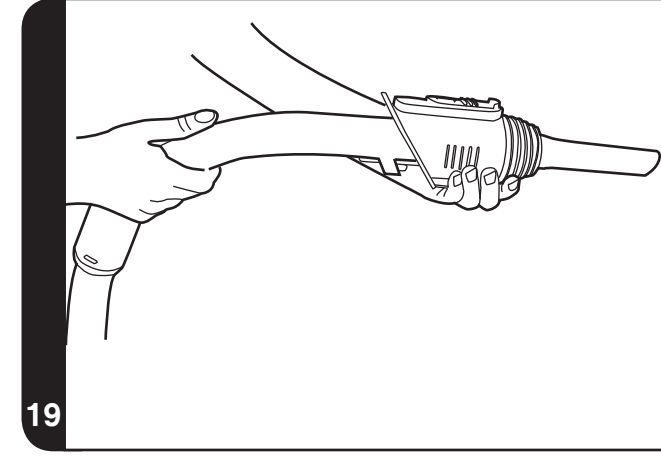
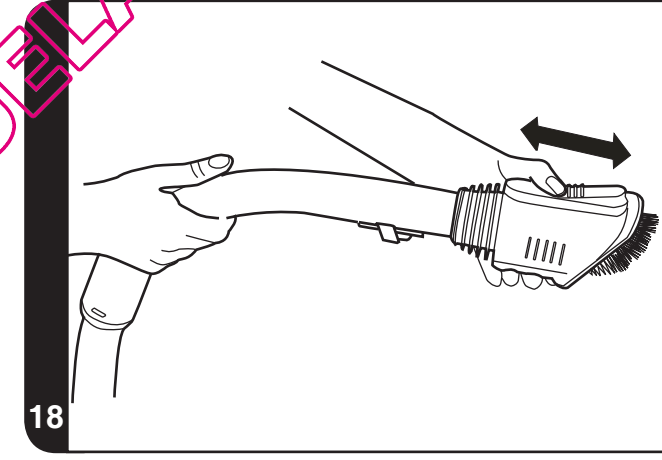
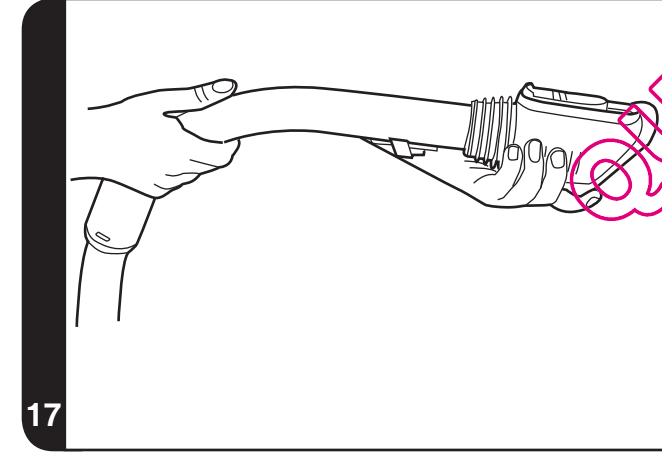
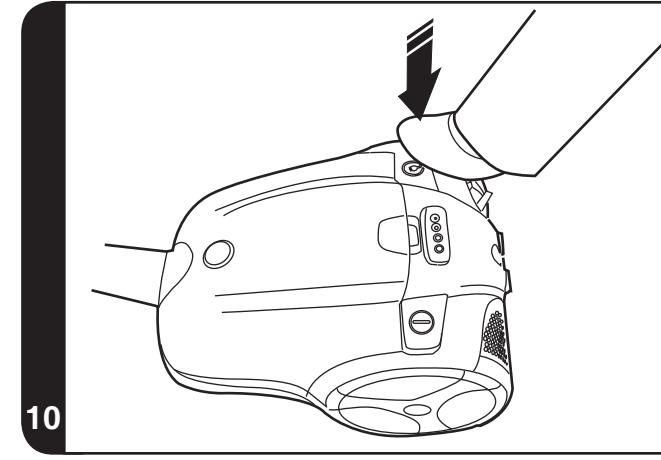
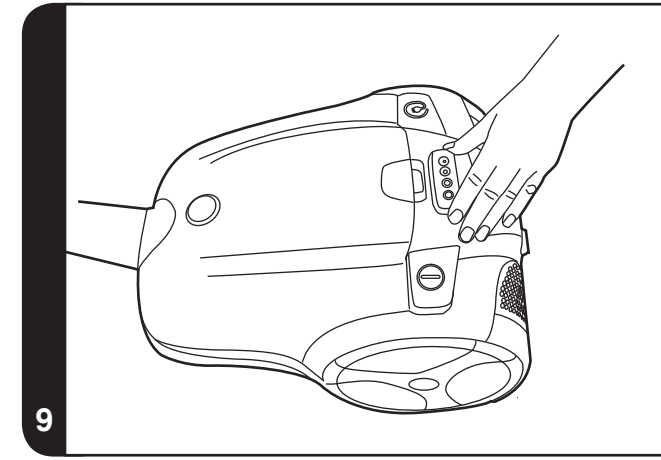
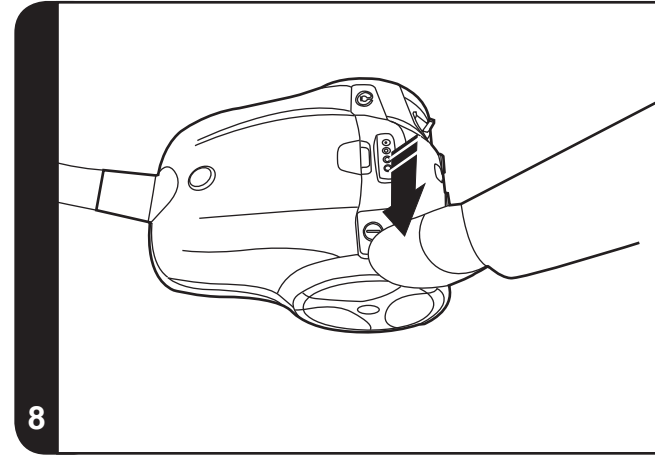
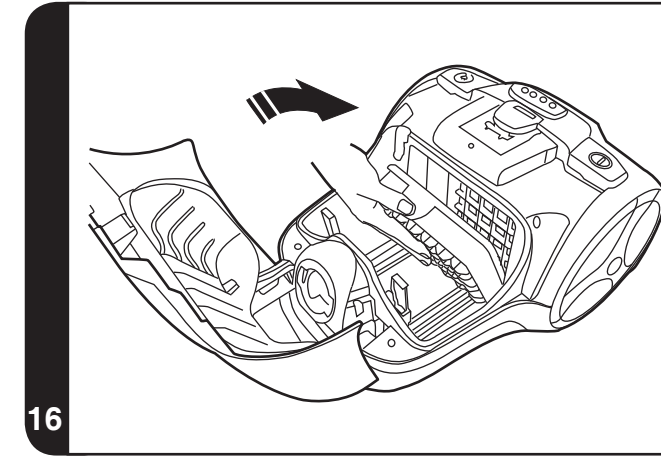
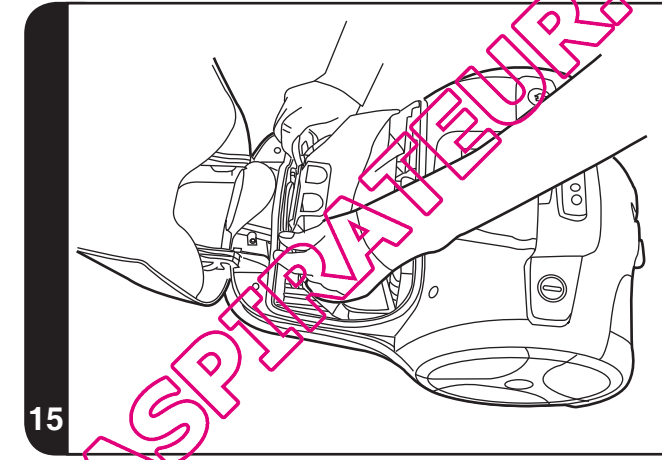
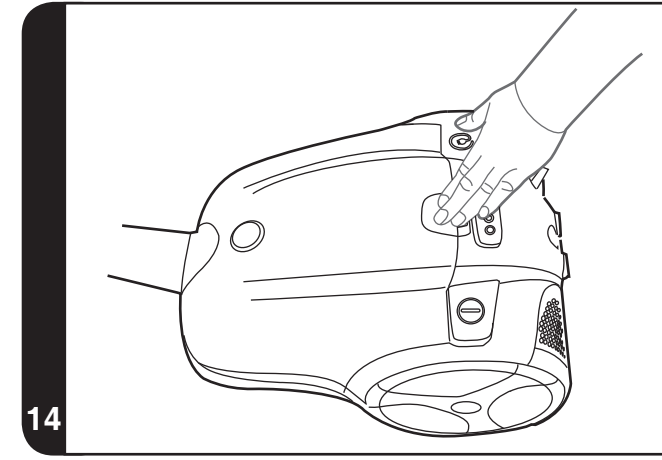
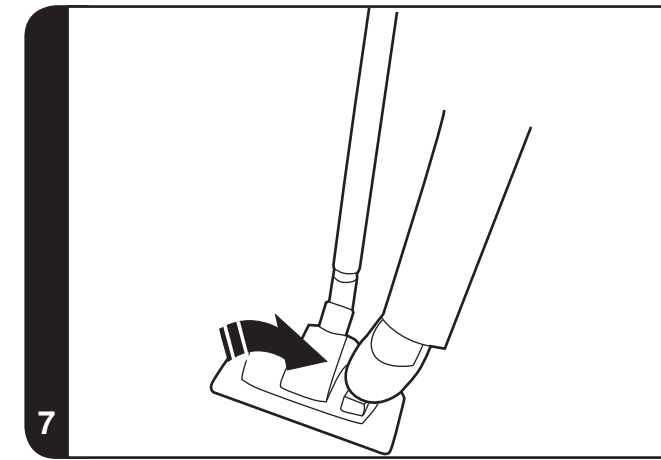
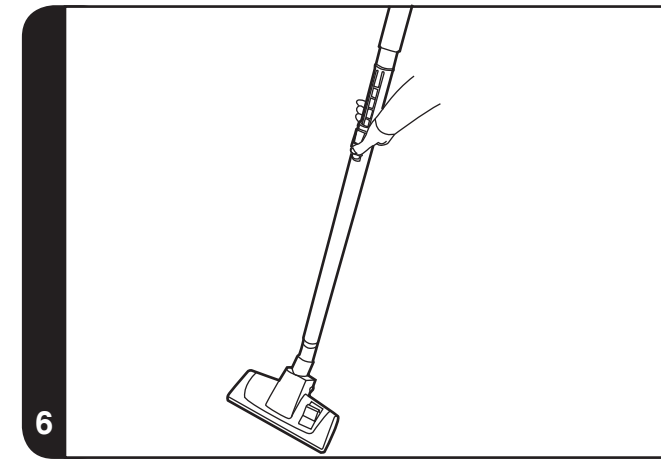
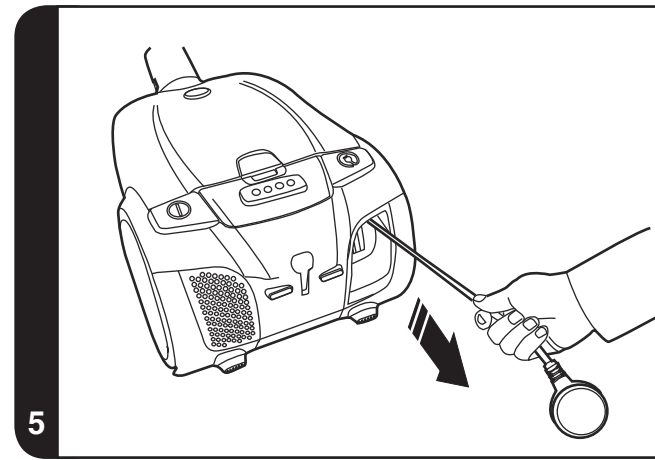
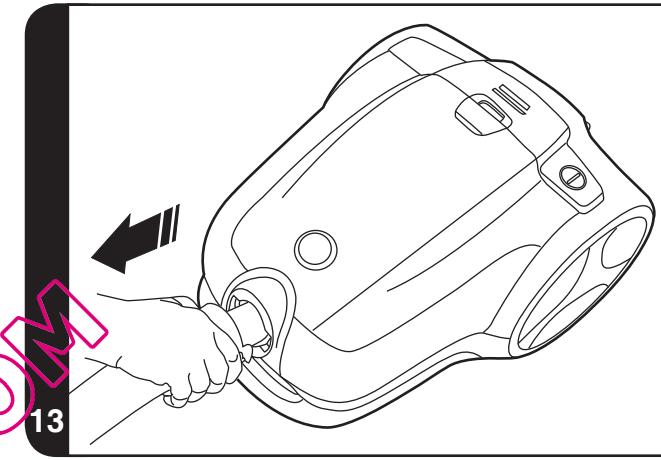
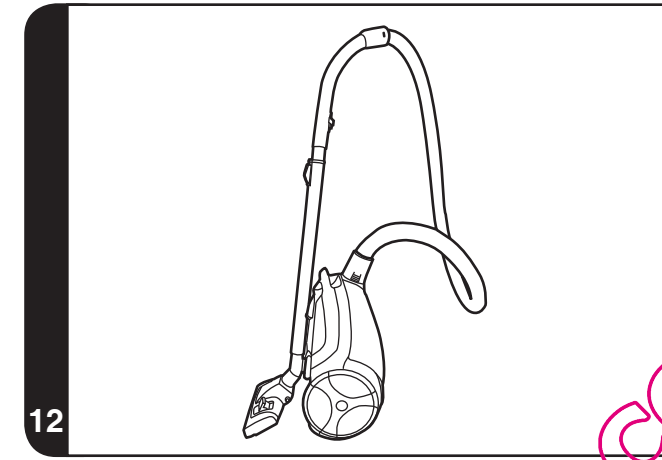
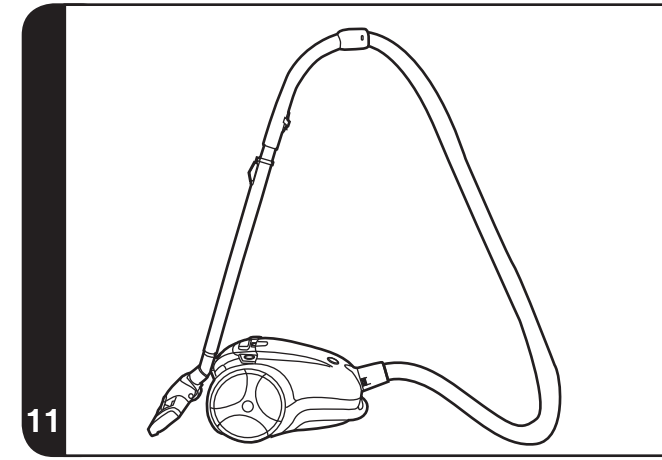
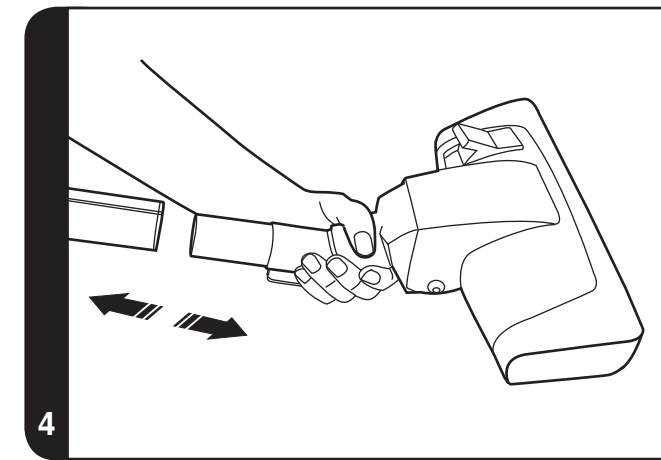
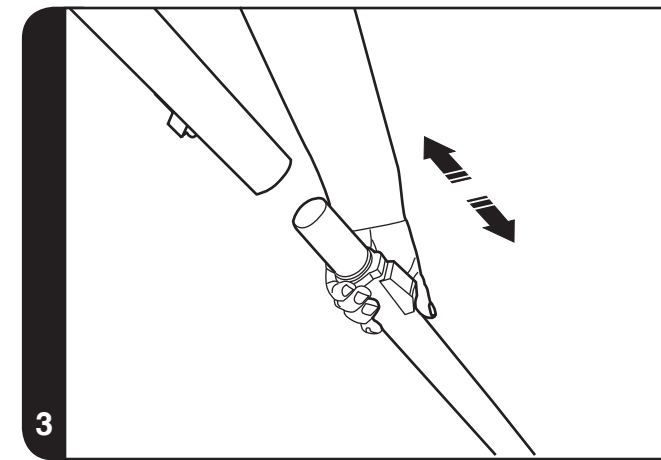
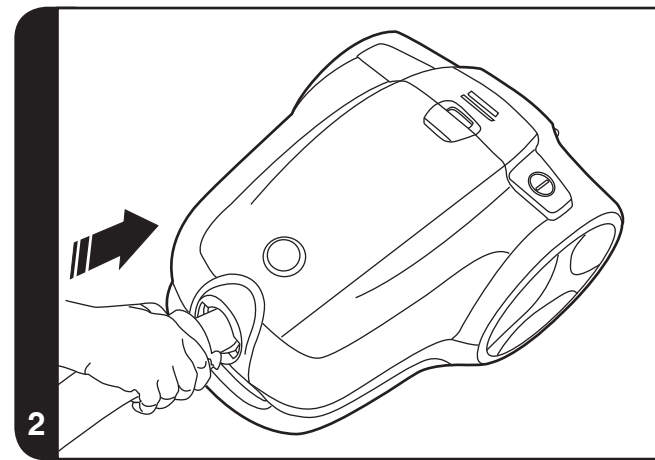
QUEL-ASPIRATEUR.COM



GENERATION FUTURE

PRINTED IN P.R.C.  
0565 5335/1







## IMPORTANT SAFETY REMINDERS

This cleaner should only be used for domestic cleaning, as described in this user guide. Please ensure that this guide is fully understood before operating the appliance. Use only attachments recommended or supplied by Hoover.

**WARNING:** Electricity can be extremely dangerous. This appliance is double insulated and must not be earthed. This plug is fitted with a 13 amp fuse (UK only).

**IMPORTANT:** The wires in the mains power lead are coloured in accordance with the following code:

**Blue – Neutral    Brown – Live**

**STATIC ELECTRICITY:** Some carpets can cause a small build up of static electricity. Any static discharge is not hazardous to health.

**AFTER USE:** Switch the cleaner off and remove the plug from the electricity supply. Always switch off and remove the plug before cleaning the appliance or attempting any maintenance task.

**SAFETY WITH CHILDREN, ELDERLY OR THE INFIRM:** Do not let children play with the appliance or its controls. Please supervise the use of the appliance by older children, the elderly or the infirm.

**HOOVER SERVICE:** To ensure the continued safe and efficient operation of this appliance we recommend that any servicing or repairs are only carried out by an authorised Hoover service engineer.

## IT IS IMPORTANT THAT YOU DO NOT:

- Position the cleaner above you when cleaning the stairs.
- Use your cleaner out of doors or on any wet surface or for wet pick up.
- Pick up hard or sharp objects, matches, hot ashes, cigarette ends or other similar items.
- Spray with or pick up flammable liquids, cleaning fluids, aerosols or their vapours as this may cause risk of fire / explosion.
- Run over the supply cord when using your cleaner or remove the plug by pulling on the supply cord.
- Stand on or wrap the power cord around arms or legs when using the cleaner.
- Use the appliance to clean people or animals.
- Continue to use your cleaner if it appears to be faulty. If the supply cord is damaged stop using the cleaner IMMEDIATELY. To avoid a safety hazard, an authorised Hoover service engineer must replace the supply cord.

## GETTING TO KNOW YOUR CLEANER

- A. Main Cleaner
- B. On/Off Button
- C. Cord Rewind Button
- D. Suction Control
- E. Bag Check Indicator
- F. Bag Door Release Button
- G. Bag Door
- H. Handle
- I. Telescopic Tube
- J. Telescopic Tube Release
- K. Hose
- L. Carpet and Floor nozzle
- M. Carpet Care Control Selector
- N. 3 in 1 Tool
- O. Parquet Caresse Nozzle
- P. Pet Hair Remover Mini Turbo Brush
- Q. Allergen Remover Turbo Brush

## ASSEMBLING YOUR CLEANER

Remove all components from the packaging.

1. Connect the hose to the cleaner main body, ensuring it clips and locks into position. To release: simply press the two buttons on the hose end and pull [2].
2. Connect the tube upper end to the navigator handle, and store the 3in1 tool underneath the handle [3].
3. Connect the tube lower end to the carpet and floor nozzle [4].

## USING YOUR CLEANER

1. Extract power cord and plug it into the power supply. Do not pull the cord beyond the red marker [5].
2. Adjust the length of the telescopic tube by moving the telescopic release button up and raise or lower the handle to the most comfortable cleaning position [6].
3. Carpet & Floor Nozzle. Press the pedal on the nozzle [7] to select the ideal cleaning mode for the floor type.
  - Hard Floor:** The brushes are lowered to protect the floor
  - Carpet:** With lifted brushes for the deepest clean
4. Switch the cleaner on by pressing the On/Off Button on the cleaner main body [8].
5. Adjust the suction by sliding the suction regulator to the desired level. (certain models only) [9].
6. Switch off at the end of use by pressing the On/Off Button. Unplug and press the cord rewind button to wind the power cord back into the cleaner [10].
7. Parking and Storage - The tube can be parked for temporary storage while in use [11], or in the storage position when not in use [12].



## CLEANER MAINTENANCE

### Replacing The Dust Bag

If the bag check indicator is red please check and, if necessary, replace the bag. [13]

1. Remove the hose from the main cleaner.
2. Press the button [14] to open the cover and pull the bag collar to remove the bag. The full dust bag should be disposed of correctly and carefully.
3. Fold a new bag as shown on the bag and fit by inserting the collar into the bag holder [15].
4. Close the cover.

Remember: The bag check indicator may also flash if an obstruction has occurred. In this case refer to 'Removing A Blockage From the System'.

### Cleaning the Filter

#### Hepa filter

To maintain optimum performance of your cleaner, please wash the Pre-Motor filter after each 5 bag changes.

To remove the Pre-Motor filter press the latch at the top of the Hepa pre-motor filter frame to unlock it from the cleaner. Tilt then remove the filter from the cleaner. Wash it in hand warm water, and allow it to dry thoroughly before replacing to the cleaner [16].

Remember: Do not use hot water or detergents. In the unlikely event of the filters becoming damaged, fit a Genuine Hoover replacement. Do not try and use the product without a dust bag or filter fitted.

### Removing a Blockage From The System

If the bag check indicator is illuminated or flashing:

1. Check if the bag is full. If so refer to 'Replacing The Dust Bag'.
2. If it is not full, then;
  - A. Do the filters need cleaning? If so refer to 'Cleaning the Filter'.
  - B. Check if there is any other blockage in the system. Use a rod or a pole to remove any blockage from the Teletube or flexible hose.

Warning - The bag check indicator will turn red if the cleaner is used when full, if there is a blockage or if the filters are dirty. If the cleaner is used for a significant period of time with the bag check indicator is red, a thermal cut out will switch the cleaner off to prevent overheating. The bag check indicator turn green once the cleaner has switched off to signal that the thermal cut out has been activated. If this should happen, switch the cleaner off, unplug and correct the fault. It will take about 30 minutes for the cut out to automatically reset.

## ACCESSORIES

Please see the model specification on the packaging label for inclusion of accessories to individual models. All accessories can be purchased separately from Hoover. (See Hoover Spares and Consumable section).

All accessories can be fitted to the end of the hose or the end of the telescopic tube.

**3 in 1 tool** – Combines several functions in one, the 3 in 1 tool can be connected as a furniture nozzle [17]. By adjusting the slider the tool becomes a dusting brush [18]. Alternatively the 3 in 1 tool can be connected as a crevice tool [19]. The 3 in 1 tool can be stored neatly underneath the hose handle.

**Crevice Tool** – For corners and hard to reach areas.

**Furniture Nozzle** – For soft furniture and fabrics.

**Dusting Brush** – For bookshelves, frames, keyboards and other delicate areas. To extend the brushes push the button on the body of the tool.

**Parquet Caresse Nozzle\*** – For parquet floors and other delicate floors [10].

**Pet Hair Remover Mini Turbo Brush\*** – Use the mini turbo nozzle on stairs or for deep cleaning on textile surfaces and other hard to clean areas [1P].

**Allergen Remover Turbo Brush\*** – Use the turbo nozzle for deep cleaning on carpets. [1Q]

**IMPORTANT:** Do not use the mini turbo nozzles on rugs with long fringes, animal hides and carpet pile deeper than 15mm. Do not keep the nozzle stationary while the brush is rotating.

## USER CHECKLIST

Should you have a problem with the product, complete this simple user checklist before calling your local Hoover service.

- Is there a working electricity supply to the cleaner? Please check with another electrical appliance
- Is the dust bag over-filled? Please refer to 'Cleaner Maintenance'
- Is the Filter blocked? Please refer to 'Cleaning the filter'
- Is the hose or nozzle blocked? Please refer to 'Removing a blockage from the system'
- Has the cleaner overheated? If so, it will take approximately 30 minutes to automatically reset

## IMPORTANT INFORMATION

### Hoover spares and Consumables

Always replace parts with genuine Hoover spares. These are available from your local Hoover dealer or direct from Hoover. When ordering parts always quote your model number.

- PUREHEPA ANTI-ODOUR BAG: H60, 35600392
- HEPA PRE-MOTOR FILTER: S81, 35600520
- CARPET & FLOOR NOZZLE: G98, 35600878
- PARQUET CARESSE NOZZLE : G90 PC, 35600660
- TURBO NOZZLE: J31, 35600816
- MINI TURBO NOZZLE: J32, 35600817
- COMPLETE FLEXIBLE HOSE: D106, 35600881
- ALLERGY DEFENDER GRANULES: A31G, 35600451

### Hoover Service

Should you require service at any time, please contact your local Hoover Service Office.

### Quality, Safety and the Environment

#### Safety

Although safety certification of electrical appliances is not required by law in the UK, Hoover believe that independent approval is the best way of demonstrating safety in design and manufacture. The British Electrotechnical Approvals Board (BEAB), the independent UK national authority for the safety of domestic electrical appliances, ensures that European safety standards are met and maintained throughout the production life of an appliance. All appliances that pass the requirements are permitted to carry the BEAB mark of safety.

#### Quality

BSI ISO 9001

Hoover's factories have been independently assessed for quality. Our products are made using a quality system which meets the requirements of ISO 9001.

### The Environment:

This appliance is marked according to the European Directive 2002/96/EC on Waste Electrical and Electronic Equipment (WEEE).

By ensuring this product is disposed of correctly you will help prevent potential negative consequences for the environment and human health, which could otherwise be caused by inappropriate waste handling of this product.

The symbol on the product indicates that this product may not be treated as household waste. Instead it shall be handed over to the appliance collection point for recycling of electrical and electronic equipment.

Disposal must be carried out in accordance with the local environmental regulations for waste disposal.

For more detailed information about treatment, recovery and recycling of this product, please contact your local city office, your household waste disposal service or the shop where you purchased the product.

### Your Guarantee

The guarantee conditions for this appliance are as defined by our representative in the country in which it is sold. Details regarding these conditions can be obtained from the dealer from whom the appliance was purchased. The bill of sale or receipt must be produced when making any claim under the terms of this guarantee.

Subject to change without notice.

## REMARQUES IMPORTANTES CONCERNANT LA SÉCURITÉ

Cet aspirateur doit uniquement être utilisé pour le nettoyage domestique, conformément aux instructions de ce mode d'emploi. Veuillez vous assurer que ces instructions sont parfaitement comprises avant d'utiliser l'aspirateur. N'utilisez que les accessoires recommandés ou fournis par Hoover.

**ATTENTION** : L'électricité peut être extrêmement dangereuse. Cet appareil est doublement isolé et ne doit pas être mis à la terre. Cette fiche est équipée d'un fusible 13 ampères (uniquement au R.U.).

**IMPORTANT** : Les fils du cordon d'alimentation sont colorés selon le code suivant :  
**Bleu – Neutre Marron – Phase**

**ELECTRICITE STATIQUE** : Certains tapis/moquettes peuvent produire une petite accumulation d'électricité statique. Les décharges d'électricité statique ne sont pas dangereuses pour la santé.

**APRES UTILISATION** : Eteignez l'aspirateur et débranchez la prise de l'alimentation secteur. Eteignez et débranchez toujours l'aspirateur avant de le nettoyer ou de procéder à son entretien.

**SÉCURITÉ DES ENFANTS, DES PERSONNES ÂGÉES ET INFIRMES** : Ne laissez pas les enfants jouer avec l'appareil ou ses commandes. Veuillez superviser les enfants les, personnes âgées ou infirmes lorsqu'ils utilisent l'aspirateur.

**SERVICE HOOVER** : Pour assurer l'utilisation sécuritaire et efficace de cet appareil, nous recommandons de n'en confier l'entretien et les réparations qu'à un réparateur Hoover agréé.

## IL EST IMPORTANT DE NE PAS :

- Placer l'aspirateur en hauteur lorsque vous nettoyez des escaliers.
- Utiliser votre aspirateur à l'extérieur, sur des surfaces mouillées ou pour aspirer des liquides.
- Aspirer des objets durs ou tranchants, allumettes, cendres chaudes, mégots de cigarettes ou autres déchets similaires.
- Pulvériser ou aspirer un liquide inflammable, des produits d'entretien liquides, des aérosols ou leurs vapeurs car cela comporte des risques d'incendie ou d'explosion.
- Faire passer l'aspirateur sur le cordon d'alimentation ou débrancher la prise en tirant sur le cordon.
- Marcher sur le cordon d'alimentation ou l'enrouler autour de vos bras ou vos jambes quand vous utilisez l'aspirateur.
- Utiliser l'aspirateur sur des personnes ou des animaux.
- Continuer à utiliser votre aspirateur s'il semble défectueux. Si le cordon d'alimentation est endommagé, arrêtez IMMEDIATEMENT l'aspirateur. Pour éviter les risques d'accident, un réparateur Hoover agréé doit remplacer le cordon.

## VOTRE ASPIRATEUR

- A. Corps de l'aspirateur
- B. Commutateur de Marche/Arrêt
- C. Bouton d'enroulement du cordon
- D. Régulation de l'aspiration
- E. Voyant de remplissage du sac
- F. Bouton de déverrouillage de la trappe
- G. Trappe du sac
- H. Poignée
- I. Tube télescopique
- J. Déverrouillage du tube télescopique
- K. Flexible
- L. Brosse 2 positions moquette/ sols durs s
- M. Sélecteur pour entretien moquettes
- N. Accessoire 3-en-1
- O. Brosse Parquet Caresse
- P. Mini brosse turbo pour élimination des poils d'animaux domestiques
- Q. Mini Turbo Brosse pour élimination des allergènes

## MONTAGE DE L'ASPIRATEUR

Sortez tous les composants de l'emballage.

1. Raccordez le flexible à l'aspirateur en veillant à ce qu'il s'adapte et se verrouille correctement en place. Pour le détacher : il suffit d'appuyer sur les deux boutons du flexible et de tirer [2].
2. Raccordez l'extrémité supérieure du flexible à la poignée de guidage, et rangez l'accessoire 3-en-1 sous la poignée [3].
3. Raccordez l'extrémité inférieure du tube à la brosse 2 positions [4].

## UTILISATION DE L'ASPIRATEUR

1. Sortez le cordon d'alimentation et branchez-le sur la prise d'alimentation. Ne sortez pas le cordon au-delà du repère rouge [5].
2. Réglez la longueur du tube télescopique en déplaçant le bouton de verrouillage télescopique vers le haut et réhaussez ou abaissez la poignée à la position d'aspiration la plus confortable [6].
3. Brosse 2 positions . Appuyez sur la pédale de la brosse [7] pour sélectionner le mode d'aspiration idéal pour le type de sol.
  - Sol dur** : Les brosses sont baissées pour protéger le sol.
  - Moquette** : Les brosses sont relevées pour une aspiration en profondeur.
4. Allumez l'aspirateur en appuyant sur le bouton de Marche/Arrêt situé sur l'aspirateur [8].
5. Ajustez l'aspiration en glissant le curseur de réglage d'aspiration jusqu'au niveau voulu. (certains modèles seulement) [9].
6. Eteignez l'aspirateur après utilisation en appuyant sur le bouton de Marche/Arrêt. Débranchez l'aspirateur et enroulez le cordon d'alimentation dans l'aspirateur en appuyant sur le bouton d'enroulement du cordon [10].
7. Parking et rangement - Le tube peut être mis en position « parking » pour l'immobilisation temporaire pendant l'utilisation [11], ou en position « rangement » lorsque l'aspirateur n'est pas utilisé [12].

## ENTRETIEN DE L'ASPIRATEUR

### Remplacement du sac à poussière

Si le voyant de remplissage du sac est rouge, veuillez vérifier le sac et le cas échéant, le remplacer.

1. Détachez le flexible de l'aspirateur [13].
2. Appuyez sur le bouton [14] pour ouvrir le couvercle et tirez sur la collerette du sac pour le retirer. Le sac à poussière plein doit être mis au rebut correctement et soigneusement.
3. Pliez et mettez un sac neuf en place en insérant la collerette dans le porte-sac comme illustré sur le sac [15].
4. Fermez le couvercle.

Attention : Le voyant de remplissage du sac peut également clignoter en cas de blocage. Dans ce cas, reportez-vous à « Pour éliminer un blocage dans le système ».

### Pour nettoyer le filtre

#### Filtre Hepa

Pour maintenir votre aspirateur en état de marche optimal, veuillez laver le filtre de protection du moteur tous les 5 remplacements de sac.

Pour retirer le filtre de protection du moteur, appuyez sur le taquet en haut du cadre du filtre de protection du moteur Hepa pour le déverrouiller de l'aspirateur. Faites basculer le filtre puis retirez-le de l'aspirateur. Lavez-le à la main à l'eau tiède, et laissez-le sécher complètement avant de le remettre sur l'aspirateur [16].

Attention : N'utilisez pas d'eau chaude ou de détergents. Dans le cas peu probable où les filtres seraient endommagés, remplacez-les par des filtres de la marque Hoover. N'utilisez pas l'aspirateur sans sac ou sans filtres.

### Pour éliminer un blocage dans le système

Si le voyant de remplissage du sac est allumé ou clignote :

1. Vérifiez si le sac est plein. Si c'est le cas, reportez-vous à « Pour remplacer le sac à poussière ».
2. Si ce n'est pas le cas :
  - A. Les filtres ont-ils besoin d'être nettoyés ? Si c'est le cas, voir « Pour nettoyer le filtre ».
  - B. Vérifiez s'il y a un blocage à un autre endroit. Éliminez les blocages dans le tube télescopique ou dans le flexible à l'aide d'une tige ou d'un manche.

Mise en garde - Le voyant de remplissage passe au rouge si l'aspirateur est utilisé lorsque le sac est plein, s'il y a un blocage ou si les filtres sont sales. S'il est utilisé pendant une durée prolongée et que le voyant de remplissage du sac est rouge, un disjoncteur thermique arrête automatiquement l'aspirateur pour éviter tout risque de surchauffe. Le voyant de remplissage du sac passe au vert une fois que l'aspirateur est arrêté pour indiquer que le disjoncteur thermique a été activé. Si cela se produit, éteignez l'aspirateur, débranchez-le et faites le nécessaire pour rectifier le problème. Le coupe-circuit se réinitialisera automatiquement au bout de 30 minutes.

## ACCESSOIRES

Veuillez vous reporter aux caractéristiques figurant sur l'étiquette de l'emballage pour les accessoires correspondant aux modèles individuels. Tous les accessoires peuvent s'acheter séparément auprès d'un revendeur Hoover. (Voir la section Pièces détachées et consommables Hoover).

Tous les accessoires peuvent s'adapter à l'extrémité du tube télescopique.

**Accessoire 3-en-1** – Combine plusieurs fonctions en un seul accessoire, l'accessoire 3-en-1 peut être utilisé comme suceur pour meubles [17]. En réglant le curseur, l'accessoire se transforme en brosse à meubles [18]. L'accessoire 3-en-1 peut également être utilisé comme suceur coins [19]. L'accessoire 3-en-1 se range de manière compacte sous la poignée du tube.

**Suceur coins** – Pour coins et endroits difficiles.

**Suceur pour meubles** – Pour tissus d'ameublement.

**Brosse à meubles** – Pour étagères, cadres, claviers et autres surfaces délicates. Pour sortir les brosses, appuyez sur le bouton sur le corps de l'accessoire.

**Brosse Parquet Caresse\*** – Pour parquets et autres sols délicats [10].

**Mini turbobrosse pour élimination des poils d'animaux domestiques\*** – Mini turbo brosse pour escaliers ou nettoyage en profondeur des surfaces textiles et autres surfaces difficiles à aspirer [1P].

**Turbobrosse pour élimination des allergènes\*** – Turbobrosse pour nettoyage en profondeur des moquettes. [1Q]

**IMPORTANT** : N'utilisez pas la Mini Turbobrosse et la Turbobrosse sur des tapis à franges longues, les peaux d'animaux ou les moquettes à poils de plus de 15 mm de longueur. Ne laissez pas la brosse tourner sur place.

## LISTE DES VÉRIFICATIONS À EFFECTUER

En cas de problèmes avec l'appareil, effectuez les vérifications de la liste ci-dessous avant d'appeler le service après-vente Hoover.

- L'aspirateur est-il alimenté en électricité ? Veuillez vérifier la prise avec un autre appareil électrique.
- Le sac à poussière est-il saturé ? Veuillez vous reporter à « Entretien de l'aspirateur ».
- Le filtre est-il colmaté ? Veuillez vous reporter à « Pour nettoyer le filtre ».
- Le tube, le flexible ou la brosse sont-ils bouchés ? Veuillez vous reporter à « Pour éliminer un blocage dans le système ».
- L'aspirateur a-t-il surchauffé ? Si c'est le cas, il lui faudra environ 30 minutes pour se réinitialiser automatiquement.

## INFORMATIONS IMPORTANTES

### Pièces détachées et consommables Hoover

Remplacez toujours les pièces par des pièces détachées de la marque Hoover. Celles-ci sont disponibles auprès de votre revendeur Hoover ou directement chez Hoover. Quand vous commandez des pièces, veuillez toujours préciser le numéro de votre modèle.

- SAC ANTI-ODEUR PUREHEPA : H60, 35600392
- FILTRE DE PROTECTION DU MOTEUR HEPA : S81, 35600520
- SUCEUR POUR MOQUETTE ET SOL : G98, 35600878
- SUCEUR CARESSE POUR PARQUET : G90 PC, 35600660
- SUCEUR TURBO : J31, 35600816
- MINI SUCEUR TURBO : J32, 35600817
- TUYAU FLEXIBLE COMPLET : D106, 35600881
- GRANULES ANTI-ALLERGIE : A31G, 35600451

### Service Hoover

Pour toute intervention à tout moment, veuillez contacter le service après-vente Hoover le plus proche.

### Qualité, sécurité et environnement

#### Sécurité

Bien qu'un certificat de sécurité des appareils électroménagers ne soit pas exigé par la loi au Royaume-Uni, Hoover est d'avis qu'un agrément indépendant est la meilleure manière d'attester la sécurité de conception et de fabrication. Le British Electrotechnical Approvals Board (BEAB), autorité britannique nationale indépendante chargée de la sécurité des appareils électroménagers, garantit le respect et la maintenance des normes de sécurité européennes durant tout le cycle de production de l'appareil. Tous les appareils qui satisfont à ces exigences peuvent porter la marque de sécurité BEAB.

#### Qualité

BSI ISO 9001

La qualité des usines Hoover a fait l'objet d'une évaluation indépendante. Nos produits sont fabriqués selon un système de qualité conforme à la norme ISO 9001.

### Environnement :

Cet appareil porte des marques conformément à la directive européenne 2002/96/CE relative aux déchets d'équipements électriques et électroniques (WEEE).

Si vous jetez ce produit convenablement, vous contribuerez à éviter des conséquences potentiellement nuisibles pour l'environnement et pour la santé.

Le symbole figurant sur le produit indique qu'il ne peut pas être mis à la poubelle avec les ordures ménagères. Vous devez le déposer dans un centre de recyclage des déchets électriques et électroniques.

La mise au rebut doit être effectuée conformément à la réglementation locale en matière de déchets.

Pour obtenir des compléments d'information sur le traitement, la récupération et le recyclage de ce produit, merci de contacter votre municipalité, le service local des ordures ménagères ou le lieu d'achat du produit.

### Votre garantie

Les conditions de garantie de cet appareil sont définies par notre représentant dans le pays où il est vendu et peuvent être obtenues auprès de votre revendeur. La facture d'achat ou le reçu doivent être présentés pour toutes réclamations relevant des conditions de cette garantie.

Ces conditions peuvent être modifiées sans préavis.



## WICHTIGE SICHERHEITSHINWEISE

Dieser Staubsauger sollte nur zur Reinigung im Haushalt gemäß dieser Bedienungsanleitung verwendet werden. Bitte lesen Sie die Anleitung vor Gebrauch des Geräts sorgfältig durch. Verwenden Sie nur von Hoover empfohlene oder gelieferte Zubehörteile.

**ACHTUNG:** Elektrizität kann äußerst gefährlich sein. Dieses Gerät ist doppelt isoliert und darf nicht geerdet werden. Der Netzstecker enthält eine Sicherung von 13 A (nur GB).

**WICHTIG:** Die einzelnen Drähte des Netzkabels sind wie folgt farbig gekennzeichnet:  
**Blau - Nullleiter Braun – Stromführend**

**STATISCHE ELEKTRIZITÄT:** Manche Teppiche können die Bildung statischer Elektrizität verursachen, die jedoch sehr gering und bei Entladung nicht gesundheitsschädlich ist.

**NACH JEDEM GEBRAUCH:** Staubsauger ausschalten und Stecker aus der Steckdose ziehen.

Auch vor der Reinigung oder Wartung den Staubsauger stets ausschalten und den Netzstecker aus der Steckdose ziehen.

**SICHERHEIT IN BEZUG AUF KINDER SOWIE ÄLTERE ODER KRANKE MENSCHEN:** Lassen Sie Kinder nicht mit dem Gerät oder den Bedienelementen spielen. Die Benutzung des Geräts durch größere Kinder, ältere oder kranke Menschen sollte nur unter Aufsicht eines Erwachsenen erfolgen.

**HOOVER KUNDENDIENST:** Um auf Dauer den sicheren und effizienten Betrieb dieses Geräts zu gewährleisten, empfehlen wir, Wartungs- und Reparaturarbeiten ausschließlich von einem zugelassenen Hoover-Kundendiensttechniker durchführen zu lassen.

## FOLGENDES BITTE NICHT TUN:

- Den Staubsauger bei der Reinigung von Treppen nicht oberhalb Ihres Standorts positionieren!
- Den Staubsauger nicht im Freien, auf nassen Oberflächen oder zum Nasssaugen verwenden.
- Vermeiden Sie es, harte oder scharfe Gegenstände, Streichhölzer, Zigarettenkippen oder Ähnliches aufzusaugen.
- Brennbare Flüssigkeiten, Flüssigreiniger, Aerosol oder Aerosoldämpfe in Staubsaugernähe weder versprühen noch aufsaugen, da diese brennbar sind bzw. zu einer Explosion führen könnten.
- Während des Saugens nicht über das Netzkabel fahren. Den Gerätestecker nicht am Kabel aus der Netzdose ziehen.
- Während des Saugens nicht auf dem Netzkabel stehen und dieses nicht um Arme oder Beine wickeln.
- Das Gerät nicht zum Reinigen von Menschen oder Tieren verwenden.
- Den Staubsauger bitte nicht mehr benutzen, wenn ein Defekt des Geräts vorliegt oder vermutet wird. If the supply cord is damaged stop using the cleaner IMMEDIATELY. To avoid a safety hazard, an authorised Hoover service engineer must replace the supply cord.

## BEZEICHNUNG DER TEILE

- A. Staubsaugerkörper
- B. Ein-/Austaste
- C. Kabelaufwicklungstaste
- D. Saugregelung
- E. Staubbeutel-Füllanzeige
- F. Freigabetaste für Beutelfach-Klappe
- G. Beutelfach-Klappe
- H. Griff
- I. Teleskoprohr
- J. Teleskoprohr-Freigabetaste
- K. Schlauch
- L. Teppich- und Fußbodendüse
- M. Teppichpflege-Einstellschalter
- N. 3-in-1-Werkzeug
- O. Caresse-Parkettdüse
- P. Mini-Turbdüse für Tierhaare
- Q. Turbdüse zur Beseitigung von Allergenen

## ZUSAMMENBAU IHRES STAUBSAUGERS

Alle Komponenten des Geräts aus dem Karton nehmen.

1. Das Ende des Saugschlauches am Gerätekörper befestigen. Dabei darauf achten, dass das Schlauchende einrastet. Zur Freigabe: Die beiden Tasten am Ende des Saugschlauches drücken und den Schlauch herausziehen [2].
2. Das obere Rohrende am Navigator-Handgriff anbringen und das 3-in-1-Werkzeug unter dem Handgriff verstauen [3].
3. Das untere Rohrende mit der Teppich- und Bodendüse verbinden [4].

## GEBRAUCH DES STAUBSAUGERS

1. Das Stromkabel herausziehen und an eine Steckdose anschließen. Das Kabel nur bis zur roten Markierung herausziehen [5].
2. Zum Ändern der Länge des Teleskoprohres die Teleskoprohr-Freigabetaste nach oben schieben, und den Griff auf eine bequeme Reinigungsposition anheben oder absenken [6].
3. Teppich- und Fußbodendüse. Das Pedal an der Düse drücken [7], um den besten Reinigungsmodus für die Bodenart auszuwählen.  
**Hartboden:** Die Bürsten werden zum Schutz des Bodens abgesenkt.  
**Teppich(boden):** Besonders gründliche Reinigung durch Anheben der Bürsten
4. Den Ein/Aus-Schalter am Gerätekörper betätigen, um den Staubsauger einzuschalten [8].
5. Die Saugstärke durch Verschieben des Saugkraftreglers auf die gewünschte Stufe einstellen. (nur bestimmte Modelle) [9].
6. Nach Gebrauch durch Betätigen des Ein/Aus-Schalters ausschalten. Den Stecker herausziehen und die automatische Kabelaufwickeltaste drücken, um das Netzkabel in den Staubsauger zu ziehen [10].
7. Abstellen und Parken - Das Rohr kann während des Gebrauchs vorübergehend abgestellt [11] oder geparkt werden, wenn es nicht in Gebrauch ist [12].



## PFLEGE DES STAUBSAUGERS

### Ersetzen des Staubbeutels

Wenn die Staubbeutel-Füllanzeige rot aufleuchtet, den Staubbeutel überprüfen und gegebenenfalls ersetzen.

1. Schlauch vom Gerät abnehmen. [13]
2. Drücken Sie den Knopf, [14] um den Deckel zu öffnen und den Tasche-Kragen zu ziehen, um die Tasche zu entfernen. Den vollen Staubbeutel vorsichtig in einen entsprechenden Abfallbehälter entsorgen.
3. Neuen Beutel wie darauf abgebildet falten und durch Einführen der Manschette in den Beutelhalter [15] einsetzen.
4. Den Gehäusedeckel schließen.

Achtung: Die Staubbeutel-Füllanzeige blinkt u.U. auch bei einer Verstopfung des Saugtrakts. Siehe dazu "Verstopfung des Saugtrakts beheben".

### Reinigung des Filters

#### Hepa-Filter

Zur Aufrechterhaltung der optimalen Leistungsfähigkeit Ihres Geräts den Motorschutzfilter bitte nach jedem fünften Wechsel des Staubbeutels auswaschen.

Die Arretierung am Hepa-Motorfilter drücken, um sie zu lösen. Den Filter kippen und aus dem Staubsauger entfernen. Gründlich mit handwarmen Wasser reinigen, vollständig trocknen lassen und wieder in den Staubsauger einsetzen [16].

Achtung: Kein heißes Wasser und keine Wasch- oder Reinigungsmittel benutzen! Sollte ein Filter wider Erwarten einmal beschädigt sein, bitte gegen einen Hoover-Originalbeutel austauschen. Nicht versuchen, das Produkt ohne eingesetzten Staubbeutel oder Filter zu benutzen.

### Verstopfung des Saugtrakts beheben

Wenn die Staubbeutel-Füllanzeige rot aufleuchtet:

1. Prüfen, ob der Beutel voll ist. Wenn ja, siehe "Auswechseln des Staubbeutels".
2. Ist der Staubbeutel nicht voll:
  - A. Müssen die Filter gereinigt werden? Wenn ja, siehe "Reinigung des Filters".
  - B. Prüfen, ob der Saugtrakt an einer anderen Stelle verstopft ist. Verstopfungen im Teleskoprohr oder dem flexiblen Saugschlauch mit einem Stab entfernen.

Warnung – Die Staubbeutel-Füllanzeige leuchtet rot auf, wenn das Gerät mit vollem Beutel benutzt wird, eine Verstopfung besteht oder die Filter verschmutzt sind. Wird das Gerät über längere Zeit bei roter Staubbeutel-Füllanzeige benutzt, schaltet ein automatischer Überhitzungsschutz den Staubsauger ab, um eine Überhitzung zu vermeiden. Die Staubbeutel-Füllanzeige wechselt nach Ausschalten des Staubsaugers zu Grün, um anzuzeigen, dass der Überhitzungsschutz aktiviert ist. In diesem Fall das Gerät ausschalten, den Netzstecker ziehen und den Fehler beheben. Der Überhitzungsschutz schaltet sich nach ca. 30 Minuten automatisch ab.

## ZUBEHÖR

Welches Zubehör mit den einzelnen Modellen geliefert wird, entnehmen Sie bitte der Modellspezifikation auf dem Verpackungsetikett. Alle Artikel sind separat von Hoover erhältlich. (Siehe dazu "Hoover-Originalersatzteile und -Verbrauchsartikel").

Alle Zubehörteile können am Ende des Schlauches oder des Teleskoprohres befestigt werden.

**3-in-1-Werkzeug** – Kombiniert mehrere Funktionen in einem Zubehörteil (/Polsterdüse) [17]. Durch Betätigung des Schiebereglers wird das Zubehörteil zu einem Möbelpinsel [18]. Ferner kann das 3-in-1-Werkzeug als Fugendüse [19] angeschlossen werden. Das Werkzeug lässt sich ordentlich unter dem Schlauchgriff verstauen.

**Fugendüse** - Für Ecken und schwer erreichbare Bereiche.

**Polsterdüse** – Für Polster und Stoffe.

**Möbelpinsel** – Für Bücherregale, Rahmen, Tastaturen und andere empfindliche Bereiche. Zum Verlängern der Bürsten die Taste am Gehäuse des Zubehörteils drücken.

**Garnse-Parkettdüse** – Für Parkettböden und sonstige empfindliche Böden [10].

**Mini-Turbodüse für Tierhaare\*** – Die Mini-Turbodüse zur Reinigung von Treppen und anderen schwer zugänglichen Bereichen benutzen [1P].

**Turbodüse zur Beseitigung von Allergenen\*** – Benutzen Sie die Turbodüse zur Tiefenreinigung von Teppichen. [1Q].

**WICHTIG:** Die Mini-Turbodüsen nicht auf Teppichen und Vorlegern mit langen Fransen, auf Tierfellen und auf über 15 mm tiefem Teppichflor benutzen. Die Düse bei sich drehender Bürste nicht still halten.

## PRÜFLISTE ZUR FEHLERSUCHE

Bitte prüfen Sie die einzelnen Punkte dieser Prüfliste, bevor Sie sich im Falle eines Problems an Ihre zuständige Hoover-Kundendienststelle wenden.

- Ist die Stromversorgung in Ordnung? Mit einem anderen elektrischen Gerät überprüfen.
- Ist der Staubbehälter voll? Siehe "Wartung des Staubsaugers".
- Ist der Filter blockiert? Siehe "Reinigung des Filters".
- Ist der Saugschlauch oder die Düse verstopft? Siehe "Verstopfung des Saugtrakts beheben".
- Ist der Staubsauger überhitzt? Falls ja, dauert es ca. 30 Minuten, bis der Überhitzungsschutz sich automatisch abschaltet.

## WICHTIGE INFORMATIONEN

### Hoover Original-Ersatzteile und Verbrauchsartikel

Verwenden Sie stets Original-Ersatzteile von Hoover. Diese sind von Ihrem Hoover-Fachhändler oder direkt von Hoover erhältlich. Geben Sie bei der Bestellung von Ersatzteilen bitte stets die Nummer Ihres Staubsaugermodells an.

- PUREHEPA-ANTIGERUCHSBEUTEL: H60, 35600392
- HEPA-MOTORSCHUTZFILTER S81, 35600520
- TEPPICH- UND FUSSBODENDÜSE: G98, 35600878
- CARESSE-PARKETTDÜSE: G90 PC, 35600660
- TURBODÜSE J31, 35600816
- MINI-TURBODÜSE J32, 35600817
- KOMPLETT FLEXIBLER SAUGSCHLAUCH: D106, 35600881
- ALLERGIE-ABWEHRGRANULAT: A31G, 35600451

### Hoover-Service

Zur Wartung oder Reparatur Ihres Produkts wenden Sie sich bitte an Ihre zuständige Hoover-Kundendienststelle.

### Qualität, Sicherheit und Umweltschutz

#### Sicherheit

Obwohl die Sicherheitszertifizierung von Elektrogeräten in Großbritannien nicht gesetzlich vorgeschrieben ist, vertritt Hoover die Auffassung, dass die Zulassung durch eine unabhängige Organisation die beste Weise ist, um die hohe Sicherheit in Design und Herstellung zu belegen. BEAB (British Electrotechnical Approvals Board), die unabhängige britische Behörde für die Sicherheit von elektrischen Hausgeräten, stellt sicher, dass europäische Sicherheitsnormen eingehalten und über die gesamte Lebensspanne eines Geräts aufrechterhalten werden. Alle Geräte, die diese Prüfungen bestehen, dürfen das BEAB-Sicherheitszeichen tragen.

#### Qualität

BSI ISO 9001

Die Hoover-Werke wurden unabhängig voneinander jeweils einer Qualitätsprüfung unterzogen. Unsere Produkte werden nach einem Qualitätsstandard hergestellt, der die Anforderungen von ISO 9001 erfüllt.

#### Umweltschutz:

Dieses Gerät ist entsprechend der europäischen Richtlinie 2002/96/EG des europäischen Parlaments und Rates über Elektro- und Elektronik-Altgeräte (WEEE-Richtlinie) gekennzeichnet.

Durch die sichere und umweltgerechte Entsorgung dieses Produkts tragen Sie dazu bei, mögliche negative Auswirkungen auf die Umwelt und die Gesundheit des Menschen zu verhindern.

Das am Produkt angebrachte Symbol gibt an, dass dieses Produkt nicht als Hausmüll behandelt werden darf, sondern an einer entsprechenden Sammelstelle für das Recycling von elektrischen und elektronischen Geräten zu entsorgen ist.

Die Entsorgung ist in Übereinstimmung mit allen geltenden Vorschriften für die umweltgerechte Abfallentsorgung vorzunehmen.

Für ausführlichere Informationen über die Müllbehandlung und das Recycling dieses Produkts wenden Sie sich bitte an Ihre zuständige Umweltbehörde, die Müllentsorgung oder an die Verkaufsstelle, von der Sie das Produkt erworben haben.

#### Garantieerklärung

Die Garantiebestimmungen für dieses Gerät entsprechen den Richtlinien des Landes, in dem Sie das Gerät erworben haben. Weitere Einzelheiten dazu erhalten Sie von dem Händler, bei dem Sie das Gerät erworben haben. Bitte bewahren Sie den Kaufbeleg sorgfältig auf, denn er wird für eventuell auftretende Garantiesprüche benötigt.

Änderungen vorbehalten.



## AVVERTENZE IMPORTANTI PER LA SICUREZZA

Questo aspirapolvere deve essere usato esclusivamente in ambito domestico per interventi di pulizia secondo le istruzioni riportate nel presente documento. Accertarsi di aver compreso pienamente le istruzioni prima di mettere in funzione l'apparecchio. Utilizzare solo gli accessori raccomandati o forniti da Hoover.

**AVVERTENZA:** l'elettricità può essere estremamente pericolosa. Questo apparecchio è dotato di doppio isolamento e non richiede la messa a terra. La spina è munita di un fusibile da 13 ampere (solo Regno Unito).

**IMPORTANTE:** i fili contenuti nel cavo di alimentazione sono colorati secondo il seguente codice:

**Blu – Neutro      Marrone – Fase**

**ELETTRICITÀ STATICA:** alcuni tappeti possono produrre un accumulo di elettricità statica. Le cariche di elettricità statica non sono pericolose per la salute.

**DOPO L'USO:** spegnere l'aspirapolvere e scollegare la spina dalla presa di corrente. Prima di procedere alla pulizia dell'apparecchiatura o di effettuare qualsiasi operazione di manutenzione, spegnere sempre l'aspirapolvere e scollegare la spina.

**SICUREZZA CON I BAMBINI, GLI ANZIANI O I DISABILI:** non lasciare che i bambini giochino con l'apparecchio o con i relativi comandi. Supervisionare l'utilizzo dell'apparecchio da parte di ragazzi o persone anziane o disabili.

**ASSISTENZA HOOVER:** per garantire un funzionamento sempre sicuro ed efficiente dell'apparecchiatura, si consiglia di fare eseguire eventuali interventi di assistenza o di riparazione dai tecnici del servizio assistenza autorizzato Hoover.

## È IMPORTANTE EVITARE DI:

- Collocare l'apparecchio in una posizione più alta rispetto alla propria quando si puliscono delle scale.
- Utilizzare l'aspirapolvere all'aperto, su superfici bagnate o per aspirare liquidi.
- Aspirare oggetti duri o affilati, fiammiferi, cenere calda, mozziconi di sigaretta o simili.
- Vaporizzare o aspirare liquidi infiammabili, fluidi detergenti, aerosol o i loro vapori poiché ne può derivare un rischio di incendio/esplosione
- Calpestare il cavo di alimentazione durante l'utilizzo dell'apparecchio o rimuovere la spina dalla presa tirando il cavo.
- Calpestare il cavo di alimentazione o avvolgerlo intorno alle braccia o alle gambe mentre si usa l'apparecchio.
- Utilizzare l'apparecchio per l'igiene della persona e degli animali.
- Continuare a utilizzare l'apparecchio in caso di presunto guasto. Se il cavo di alimentazione sembra danneggiato, smettere IMMEDIATAMENTE di utilizzare l'apparecchio. Per evitare pericoli, il cavo di alimentazione dovrà essere sostituito da un tecnico del servizio assistenza autorizzato Hoover.

## DESCRIZIONE DELL'ASPIRAPOLVERE

- A. Aspirapolvere principale
- B. Pulsante di acceso/spento
- C. Pulsante di riavvolgimento del cavo
- D. Controllo di aspirazione
- E. Indicatore di controllo del sacco
- F. Pulsante di rilascio dello sportello del sacco
- G. Sportellino del sacco
- H. Impugnatura
- I. Tubo telescopico
- J. Rilascio tubo telescopico
- K. Tubo flessibile
- L. Spazzola per tappeti e pavimento
- M. Selettore tappeti Care Control
- N. Strumento 3 in 1
- O. Spazzola Caresse per parquet
- P. Spazzola per peli di animali domestici
- Q. Turbospazzola per la rimozione degli allergeni

## MONTAGGIO DELL'ASPIRAPOLVERE

Rimuovere tutti i componenti dalla confezione.

1. Collegare il tubo flessibile al corpo principale dell'apparecchio, assicurandosi che si agganci e si blocchi in posizione. Per disinserire il tubo, è sufficiente premere i due pulsanti all'estremità del tubo e tirare per estrarlo [2].
2. Collegare l'estremità superiore del tubo flessibile all'impugnatura di navigazione e riporre lo strumento 3 in 1 sotto la maniglia [3].
3. Collegare l'estremità inferiore del tubo alla spazzola tappeti/pavimenti [4].

## UTILIZZO DELL'APPARECCHIO

1. Estrarre il cavo di alimentazione e inserirlo in una presa di corrente. Non estrarre il cavo oltre il segno rosso [5].
2. Regolare la lunghezza del tubo telescopico spostando il pulsante di rilascio del tubo verso l'alto e sollevando o abbassando la maniglia nella posizione di utilizzo più comoda [6].
3. Spazzola per tappeti e pavimento. Premere il pedale sulla spazzola [7] per selezionare la modalità di pulizia ideale per il tipo di pavimento.
  - Pavimento:** le spazzole sono abbassate per proteggere il pavimento
  - Tappeto/moquette:** con spazzole sollevate per pulire in profondità
4. Accendere l'aspirapolvere premendo il pulsante di accensione/spegnimento sul corpo principale dell'apparecchio [8].
5. Regolare l'aspirazione facendo scorrere il regolatore dell'aspirazione al livello desiderato. (solamente in determinati modelli) [9].
6. Dopo l'uso, spegnere l'apparecchio premendo il pulsante di accensione/spegnimento. Scollegare il cavo e premere il pulsante di riavvolgimento per riavvolgere il cavo di alimentazione nell'apparecchio [10].
7. Stazionamento e parcheggio - È possibile parcheggiare il tubo temporaneamente durante l'uso [11], oppure riporlo per periodi più lunghi, quando l'apparecchio non viene utilizzato [12].



## MANUTENZIONE DELL'APPARECCHIO

### Sostituzione del sacco raccoglitore

Se l'indicatore di controllo del sacco è rosso, o se comunque risulta necessario, sostituire il sacco.

1. Rimuovere il tubo flessibile dall'apparecchio principale. [13]
2. Premere il pulsante [14] per aprire il coperchio e tirare il collo del sacco per rimuovere il sacco stesso. Il sacco pieno dovrà essere smaltito con cura e secondo le norme vigenti.
3. Piegare e inserire nell'apparecchio un nuovo sacco come mostrato sul sacco stesso, inserendo il collo nel porta sacco [15].
4. Chiudere il coperchio.

Nota: l'indicatore di controllo del sacco può lampeggiare anche per segnalare un'ostruzione. In questo caso, vedere la sezione "Rimozione di un'ostruzione dal sistema".

### Pulizia del filtro

#### Filtro Hepa

Pulizia del filtro pre-motore lavabile - Per avere sempre ottime prestazioni, lavare il filtro pre-motore dell'apparecchio ogni 5 sostituzioni del sacco.

Per rimuovere il filtro pre-motore, premere il dispositivo di blocco sul filtro pre-motore Hepa per sbloccarlo dall'apparecchio. Inclinare e rimuovere il filtro dall'aspirapolvere. Lavarlo in acqua tiepida e lasciare che si asciughi completamente prima di inserirlo nuovamente nell'apparecchio [16].

Nota: Non utilizzare acqua bollente o detersivi. Se i filtri vengono danneggiati, sostituirli con ricambi originali Hoover. Non tentare di utilizzare l'apparecchio senza sacco o senza filtro.

### Rimozione di un'ostruzione dal sistema

Se l'indicatore di controllo del sacco è illuminato o lampeggia:

1. Controllare che il sacco non sia pieno. Se è pieno, vedere la sezione "Sostituzione del sacco raccoglitore".
2. Se non è pieno, controllare se:
  - A. Potrebbe essere necessario pulire i filtri. In questo caso, vedere la sezione "Pulizia del filtro".
  - B. Sono presenti altre ostruzioni nel sistema. Utilizzare un'asta o un paletto per rimuovere eventuali ostruzioni dal tubo telescopico o dal tubo flessibile.

Avvertenza: l'indicatore di controllo del sacco diventerà di colore rosso se l'aspirapolvere viene utilizzato con il sacchetto pieno, se è presente un'ostruzione o se i filtri sono sporchi. Se l'aspirapolvere viene utilizzato per un periodo di tempo prolungato con l'indicatore di controllo del sacchetto rosso, la funzione di arresto termico spegnerà l'apparecchio per impedire che si verifichi un surriscaldamento. Una volta spento l'aspirapolvere, l'indicatore di controllo del sacchetto diventerà di colore verde per segnalare che è stato attivato l'arresto termico. In questi casi, spegnere l'apparecchio, scollegare la spina e risolvere il problema. Dopo lo spegnimento, il reset automatico dell'interruttore termico richiede circa 30 minuti.

## ACCESSORI

Vedere le specifiche del modello sull'etichetta della confezione per l'aggiunta di accessori in singoli modelli. Tutti gli accessori possono essere acquistati separatamente dalla Hoover. (Vedere la sezione Parti di ricambio e materiali di consumo Hoover).

Tutti gli accessori possono essere montati sull'estremità del tubo flessibile o del tubo telescopico.

**Strumento 3 in 1** – Combina varie funzioni in una, lo strumento 3 in 1 può essere collegato allo stesso modo di una Bocchetta tutti gli usi [17]. Se si regola il dispositivo a scorrimento, lo strumento diventa una spazzola a pennello [18]. In caso contrario, lo strumento 3 in 1 può essere collegato come un accessorio per fessure [19]. Lo strumento 3 in 1 può essere comodamente riposto sotto l'impugnatura del tubo flessibile.

**Bocchetta per fessure** – per angoli e punti difficili da raggiungere.

**Bocchetta tutti gli usi** – per mobili soffici e tessuti.

**Spazzola a pennello** – per librerie, cornici, tastiere e altre superfici delicate. Per estendere le spazzole, premere il pulsante posto sul corpo dell'accessorio.

**Spazzola Caresse per parquet\*** – per parquet e altri pavimenti delicati [10].

**Spazzola per peli di animali domestici\*** – su scale e per una pulizia profonda di superfici tessili e altre aree difficili da pulire [1P].

**Turbospazzola per la rimozione degli allergeni\*** – per una pulizia profonda di tappeti e moquette. [1Q]

**IMPORTANTE:** non utilizzare la mini turbospazzola su tappeti a frange, pellicce animali e moquette con pelo di spessore superiore a 15 mm. Non tenere ferma la spazzola sul tappeto con il rullo in rotazione.

## CHECKLIST UTENTE

Se si riscontrano problemi con l'apparecchio, utilizzare la semplice checklist utente riportata di seguito prima di chiamare il centro di assistenza Hoover locale.

- La presa elettrica a cui è collegato l'apparecchio è funzionante? Controllare collegando un altro elettrodomestico.
- Il sacco raccoglitore è pieno? Vedere la sezione "Manutenzione dell'apparecchio"
- Il filtro è ostruito? Vedere la sezione "Pulizia del filtro"
- Il tubo flessibile o la bocchetta è ostruita? Vedere la sezione "Rimozione di un'ostruzione dal sistema"
- L'aspirapolvere si è surriscaldato? In questo caso, il reset automatico richiede circa 30 minuti



## INFORMAZIONI IMPORTANTI

### Pezzi di ricambio e materiali di consumo Hoover

Utilizzare sempre parti di ricambio originali Hoover. Queste si possono acquistare dal distributore locale Hoover o direttamente dalla Hoover. Quando si ordinano delle parti, ricordarsi sempre di fornire il numero del modello di apparecchio utilizzato.

- SACCO PUREHEPA ANTIODOUR: H60, 35600392
- FILTRO PRE-MOTORE HEPA: S81, 35600520
- SPAZZOLA PER TAPPETI E PAVIMENTO: G98, 35600878
- SPAZZOLA CARESSE PER PARQUET: G90 PC, 35600660
- TURBOSPAZZOLA: J31, 35600816
- MINI TURBOSPAZZOLA: J32, 35600817
- TUBO FLESSIBILE COMPLETO: D106, 35600881
- GRANULI ANTI-ALLERGIE: A31G, 35600451

### Assistenza Hoover

Per richiedere assistenza in qualsiasi momento, chiamare il centro assistenza Hoover più vicino.

### Qualità, sicurezza e tutela dell'ambiente

#### Sicurezza

Sebbene in Gran Bretagna la certificazione di sicurezza degli elettrodomestici non sia obbligatoria, alla Hoover riteniamo che una certificazione di qualità indipendente sia il modo migliore per garantire la sicurezza del prodotto da noi fornito sia in termini di progettazione che di fabbricazione. La BEAB (British Electro technical Approvals Board), l'istituto britannico indipendente che certifica la sicurezza degli elettrodomestici, garantisce l'osservanza continua delle norme di sicurezza europee per l'intero ciclo di produzione di un elettrodomestico. Tutti gli elettrodomestici che soddisfano questi requisiti possono fregiarsi del marchio di sicurezza della BEAB.

#### Qualità

BSI ISO 9001

Gli stabilimenti della Hoover sono stati valutati per la qualità da organismi indipendenti. I nostri prodotti sono fabbricati in conformità a un sistema di qualità che soddisfa i requisiti della norma ISO 9001.

### Ambiente:

L'apparecchio è contrassegnato in conformità alla Direttiva europea WEEE (RAEE) 2002/96/EC sulla gestione dei rifiuti da apparecchiature elettriche ed elettroniche.

Garantendo il corretto smaltimento del prodotto, il cliente contribuisce alla salvaguardia della salute delle persone e alla protezione dell'ambiente che potrebbero altrimenti essere compromessi da uno smaltimento eseguito in maniera non idonea.

Il simbolo apposto su di esso indica che questo prodotto non può essere smaltito come i normali rifiuti domestici. Deve essere, invece, portato al punto di raccolta o al centro di riciclaggio delle apparecchiature elettriche ed elettroniche più vicino.

Lo smaltimento deve essere eseguito in conformità alle normative locali vigenti per la salvaguardia dell'ambiente e lo smaltimento dei rifiuti.

Per ulteriori informazioni sul trattamento, il recupero e il riciclaggio di questo prodotto, contattare l'unità territoriale competente per il servizio di smaltimento o il negozio in cui è stato effettuato l'acquisto.

### Regolamento per la garanzia

Le condizioni di garanzia relative a questo apparecchio sono definite dal rappresentate Hoover nel Paese di vendita. Per conoscere in dettaglio le condizioni, rivolgersi al distributore Hoover presso il quale l'apparecchio è stato acquistato. Per ogni contestazione ai sensi dei termini della garanzia, è necessario mostrare la fattura o un documento di acquisto equipollente.

Queste condizioni potrebbero venire modificate senza obbligo di preavviso.

## BELANGRIJK! VEILIGHEIDSAANWIJZINGEN

Deze stofzuiger dient alleen voor huishoudelijke reiniging te worden gebruikt zoals beschreven in deze gebruikershandleiding. Zorg ervoor dat deze gids volledig begrepen wordt voordat het apparaat in werking wordt gesteld. Gebruik alleen hulpstukken die door Hoover worden aanbevolen of geleverd.

**WAARSCHUWING:** Elektriciteit kan zeer gevaarlijk zijn. Dit apparaat is dubbel geïsoleerd en behoeft geen aarding. Deze stekker is uitgerust met een 13 Amp-zekering (alleen VK).

**BELANGRIJK:** De bedrading in de netvoedingleiding is gekleurd volgens de volgende code:  
**Blauw - neutraal Bruin - onder spanning**

**STATISCHE ELEKTRICITEIT:** Sommige vloerbedekking kan een opbouw van statische elektriciteit veroorzaken. Eventuele statische ontlading is niet gevaarlijk voor de gezondheid.

**NA GEBRUIK:** Schakel de stofzuiger uit en verwijder de stekker uit de stroomtoevoer. Altijd uitschakelen en de stekker verwijderen voordat u het apparaat reinigt of van plan bent eventuele onderhoudswerkzaamheden uit te voeren.

**VEILIGHEID MET KINDEREN, OUDERE MENSEN OF LICHAAMELIJK GEBREKKIGEN:** Laat kinderen niet met het apparaat of de bediening spelen. Houd toezicht op het gebruik van het apparaat door oudere kinderen, oudere mensen of lichamelijke gebrekkigen.

**HOOVER SERVICE:** Om het voortdurende veilige en doelmatige gebruik van dit apparaat te garanderen adviseren wij dat service- of reparatiewerkzaamheden slechts door een geautoriseerde Hoover-servicemonteur wordt uitgevoerd.

### HET IS BELANGRIJK DAT U:

- De stofzuiger niet boven u houdt wanneer u de trap reinigt.
- Uw stofzuiger niet buiten of op natte oppervlakken of voor natte opname gebruikt.
- Geen harde of scherpe voorwerpen, lucifers, hete as, sigarettensimpjes of dergelijke opneemt.
- Niet met brandbare vloeistoffen, reinigingsmiddelen, spuitbussen of hun dampen spuit of deze opneemt omdat dit tot brand / explosie kan leiden.
- Niet over het netsnoer loopt wanneer u uw stofzuiger gebruikt of de stekker verwijdert door aan het netsnoer te trekken.
- Niet op het netsnoer staat of het rond armen of benen wikkelt wanneer u de stofzuiger gebruikt.
- Het apparaat niet gebruikt om mensen of dieren te reinigen.
- De stofzuiger niet verder in gebruikt neemt wanneer deze defect is. Wanneer het netsnoer beschadigd is, stop het gebruik van de stofzuiger dan ONMIDDELLIJK. Om geen veiligheidsrisico te nemen dient een geautoriseerde Hoover-servicemonteur het netsnoer te vervangen.

## UW STOFZUIGER LEREN KENNEN

- A. Hoofdstofzuiger
- B. Aan/Uit-knop
- C. Snoerterugspoelknop
- D. Zuigbediening
- E. Indicator zakcontrole
- F. Deurvrijgaveknop zak
- G. Deur zak
- H. Handvat
- I. Telescoopbuis
- J. Vrijgave telescoopbuis
- K. Slang
- L. Tapijt- en vloerkleedmondstuk
- M. Tapijtverzorgingssector
- N. 3 in 1-tool
- O. Parketverzorgingsmondstuk
- P. Mini-turboborstel om haren van huisdieren te verwijderen
- Q. Allergen Remover turbomondstuk

## UW STOFZUIGER IN ELKAAR ZETTEN

Haal alle onderdelen uit de verpakking.

1. Verbind de slang met het hoofdgedeelte van de stofzuiger en zorg ervoor dat deze vastklikt. Losmaken: gewoon de twee knoppen op het eind van de slang indrukken en trekken [2].
2. Verbind het bovenste gedeelte van de buis met de navigatiehendel en berg het 3 in 1-tool onder de hendel op [3].
3. Verbind het onderste gedeelte van de buis met het tapijt- en vloerkleedmondstuk [4].

## HOE GEBRUIKT U UW STOFZUIGER

1. Trek het netsnoer eruit en steek de stekker ervan in het stopcontact. Trek niet achter de rode markering aan het snoer [5].
2. Pas de lengte van de telescoopbuis aan door de telescopische vrijgaveknop omhoog te bewegen en beweeg de hendel omhoog of omlaag naar de meest comfortabele reinigingsstand [6].
3. Tapijt- & vloerkleedmondstuk. Druk het pedaal op het mondstuk [7] om de ideale reinigingsmodus voor het vloertype te selecteren.  
**Harde vloer:** De borstels zijn naar beneden gebracht om de vloer te beschermen  
**Tapijt:** Met omhoog gebrachte borstel voor de diepste reiniging
4. Zet de stofzuiger aan door de Aan/Uit-knop op het hoofdgedeelte van de stofzuiger in te drukken [8].
5. Pas het zuigen aan door de zuigregelaar op het gewenste niveau te schuiven. (alleen bepaalde modellen) [9].
6. Aan het eind van het gebruik uitzetten door de Aan/Uit-knop in te drukken. Netsnoer uit het stopcontact halen en de snoerterugspoelknop indrukken om het snoer terug te spoelen in de stofzuiger [10].
7. Parkeren en opslaan - De buis kan tijdens het gebruik geparkeerd worden voor tijdelijke opslag [11], of in de opslagpositie wanneer zij niet gebruikt wordt [12].



## ONDERHOUD STOFZUIGER

### De stofzak vervangen

If the bag check indicator is red please check and, if necessary, replace the bag.

1. Neem de zuigslang uit de stofzuiger. [13]
2. Druk op de knop [14] om het deksel te openen en trek aan de zakkraag om de zak te verwijderen. De volle stofzak dient correct en zorgvuldig te worden afgevoerd.
3. Vouw een nieuwe zak zoals getoond op de zak en breng deze aan door de kraag in de zakhouder te plaatsen [15].
4. Sluit het deksel.

Denk eraan: De indicator van de zakcontrole kan ook knippen bij een verstopping. Raadpleeg in dit geval 'Een verstopping uit het systeem verwijderen'.

### De filter reinigen

#### Hepa-filter

Was de pre-motor-filter na iedere 5 zakvervangingen om een optimale prestatie van uw stofzuiger te behouden.

Om de pre-motor-filter te verwijderen drukt u op de schuif bovenop het Hepa pre-motor filterframe om het van de stofzuiger los te maken. Til dan de filter op en neem deze uit de stofzuiger. Was de filter in lauwwarm water en laat haar volledig drogen voordat u haar weer in de stofzuiger plaatst [16].

Denk eraan: Gebruik geen heet water of schoonmaakmiddelen. In het zelden voorkomende geval dat de filters beschadigd raken, dient u een origineel Hoover-reserveonderdeel te plaatsen. Probeer het product niet zonder een geplaatste stofzak of filter te gebruiken.

### Een verstopping uit het systeem verwijderen

Wanneer de indicator zakcontrole brandt of knippert:

1. Controleer of de zak vol is. Wanneer dat zo is, raadpleeg 'De stofzak vervangen'.
2. Wanneer deze niet vol is,
  - A. Moeten de filters gereinigd worden? Wanneer dat zo is, raadpleeg 'De filter reinigen'.
  - B. Controleer of zich eventueel een andere verstopping in het systeem bevindt - Gebruik een staaf of een paal om eventuele verstoppingen uit de telescoopbuis of de flexibele slang te verwijderen.

Waarschuwing: de indicator zakcontrole wordt rood wanneer de gebruikte stofzuiger vol of verstopt is of de filters vies zijn. Wanneer de stofzuiger langere tijd wordt gebruikt met een rood brandende indicator zakcontrole, schakelt een thermische stroomonderbreker de stofzuiger uit om oververhitting te voorkomen. De indicator zakcontrole wordt groen zodra de stofzuiger is uitgeschakeld om aan te geven dat de thermische stroomonderbreker geactiveerd is. Mocht dit het geval zijn, schakel de stofzuiger dan uit, trek de stekker uit het stopcontact en hef de storting op. Na de stroomonderbreking duurt het ongeveer 30 seconden voordat een automatische reset plaatsvindt

## ACCESSOIRES

Raadpleeg de modelspecificatie op het verpakkingsetiket voor insluiting van accessoires van individuele modellen. Alle accessoires kunnen separaat bij Hoover worden gekocht. (Zie gedeelte Reserveonderdelen en accessoires van Hoover).

Alle accessoires kunnen aan het einde van de slang of het einde van de telescoopbuis worden aangebracht.

**3 in 1-tool** – Combineert verschillende functies in een, de 3 in 1-tool kan als een Meubelmondstuk worden aangesloten [17]. Door de schuif aan te passen wordt de tool een stofborstel [18]. Optioneel kan de 3 in 1-tool als een tussenruimte-tool worden aangesloten [19]. De 3 in 1-tool kan netjes onder de hendel van de slang worden opgeborgen.

**Tussenruimte-tool** – Voor hoekjes en moeilijk te bereiken gebieden.

**Meubelmondstuk** – Voor zachte meubels en stoffen.

**Stofborstel** – Voor boekenplanken, lijsten, toetsenborden en andere delicate gebieden. Om de borstels te verlengen drukt u op de knop op het tussenstuk van de tool.

**Parketverzorgingsmondstuk\*** – Voor parketvloeren en andere delicate vloeren [10].

**Mini-turboborstel voor het verwijderen van haren van huisdieren\*** – Gebruik het mini-turbomondstuk op trappen of voor diepe reiniging van stofoppervlakken en andere gebieden die moeilijk te reinigen zijn [1P].

**Allergen Remover turbomondstuk** – Gebruik het turbomondstuk voor de grondige reiniging van tapijten. [1Q]

**BELANGRIJK:** Gebruik de mini-turbomondstukken niet op vloerkleden met lange franje, dierenvellen en hoogpolig tapijt (> 15 mm). Laat het mondstuk niet stilstaan terwijl de borstel draait.

## CONTROLELIJST GEBRUIKER

Mocht u een probleem hebben met het product, vul dan deze eenvoudige gebruikerscontrolelijst in voordat u uw plaatselijke Hoover-helpdesk belt.

- Is er stroomtoevoer naar de stofzuiger? Controleer dit met andere elektrische apparatuur.
- Is de stofzak overvol? Raadpleeg 'Onderhoud stofzuiger'.
- Is de filter verstopt? Raadpleeg 'Onderhoud stofzuiger'.
- Is de slang of het mondstuk verstopt? Raadpleeg 'Een verstopping in het systeem verwijderen'.
- Is de stofzuiger oververhit? Wanneer dit zo is, duurt het ongeveer 30 minuten voordat de automatische reset wordt uitgevoerd.



## BELANGRIJKE INFORMATIE

### Reserveonderdelen en accessoires van Hoover

Vervang onderdelen altijd door originele Hoover-reserveonderdelen. Deze zijn verkrijgbaar bij uw plaatselijke Hoover-dealer of direct van Hoover. Vermeld bij bestelling van onderdelen altijd uw modelnummer.

- PUREHEPA ANTI-GEUR-ZAK: H60, 35600392
- HEPA PRE-MOTOR-FILTER: S81, 35600520
- TAPIJT- & VLOERKLEEDMONDSTUK: G98, 35600878
- PARKETVERZORGINGSMONDSTUK: G90 PC, 35600660
- TURBOMONDSTUK: J31, 35600816
- MINI-TURBOMONDSTUK: J32, 35600817
- GEHEEL FLEXIBELE SLANG: D106, 35600881
- ANTI-ALLERGIEKORRELS: A31G, 35600451

### Hoover-service

Raadpleeg uw plaatselijke Hoover-servicebureau wanneer u eventueel service nodig heeft.

### Kwaliteit, veiligheid en milieu

#### Veiligheid

Hoewel veiligheidscertificaten van elektrische apparatuur in het VK volgens de wet niet vereist zijn, gelooft Hoover dat onafhankelijke goedkeuring de beste wijze is veiligheid in ontwerp en fabricage aan te tonen. Het Britse elektrotechnische goedkeuringscomité (British Electrotechnical Approvals Board = BEAB), de onafhankelijke nationale VK-autoriteit voor de veiligheid van huishoudelijke elektrische apparatuur garandeert dat aan Europese veiligheidsnormen wordt voldaan en gedurende de levensduur van een apparaat worden behouden. Alle apparatuur die aan deze eisen voldoen krijgen het BEAB-veiligheidskeurmerk.

#### Kwaliteit

BSI ISO 9001

De fabrieken van Hoover zijn onafhankelijk op kwaliteit beoordeeld. Onze producten zijn gemaakt gebruik maken van een kwaliteitssysteem dat voldoet aan de eisen van ISO 9001.

### Het milieu:

Dit apparaat is gekenmerkt volgens de Europese richtlijn 2002/96/EC inzake Afvoer elektrische en elektronische uitrusting (Waste Electrical and Electronic Equipment = WEEE).

Door ervoor te zorgen dat dit product op correcte wijze wordt afgevoerd helpt u de mogelijke negatieve consequenties voor het milieu en de gezondheid te voorkomen, die anders veroorzaakt zouden kunnen worden door de onjuiste afvoer van dit product.

Het symbool op het product geeft aan dat dit product niet als huishoudelijk afval dient te worden behandeld. In plaats hiervan dient het afgegeven te worden op het recycle-verzamelpunt van elektrische en elektronische uitrusting.

Afvoer dient uitgevoerd te worden volgens de plaatselijke milieuvorschriften voor afvalverwerking.

Raadpleeg uw plaatselijke gemeentehuis, uw vuilnisophaaldienst of de winkel waar u het product gekocht heeft voor meer gedetailleerde informatie omtrent behandeling, verwerking en recycling van dit product.

### Uw garantie

De garantievoorwaarden voor dit apparaat zijn zoals vastgelegd door onze vertegenwoordiger in het land waarin het verkocht is. Details omtrent deze voorwaarden kunnen worden verkregen van de dealer waar het apparaat werd gekocht. De rekening of het ontvangstbewijs dient voorgelegd te worden wanneer u aanspraak wilt maken op garantie.

Onder voorbehoud van wijzigingen zonder aankondiging.

## NOTA DE SEGURANÇA IMPORTANTE

Este aspirador só deve ser utilizado para limpeza doméstica, tal como descrito nestas instruções. Certifique-se que as entende perfeitamente antes de utilizar o aparelho. Só deve utilizar acessórios recomendados ou fornecidos pela Hoover.

**AVISO:** A electricidade pode ser extremamente perigosa. Este aparelho possui isolamento duplo e não deve ser ligado à terra. Esta ficha está protegida por um fusível de 13 amperes (só no Reino Unido).

**IMPORTANTE:** Os fios do cabo de alimentação apresentam as seguintes cores:  
**Azul – Neutro Castanho – Activo**

**ELECTRICIDADE ESTÁTICA:** Algumas carpetes podem acumular electricidade estática. Este tipo de descarga estática não é prejudicial para a saúde.

**APÓS A UTILIZAÇÃO:** Desligue o aspirador e retire a ficha da tomada. Desligue sempre o aspirador da tomada antes de o limpar ou antes de proceder à sua manutenção.

**SEGURANÇA DAS CRIANÇAS, IDOSOS OU DOENTES:** Não deixe que as crianças brinquem com o aparelho ou com os respectivos controlos. Deve sempre supervisionar a utilização do aparelho por parte de crianças mais velhas, idosos ou doentes.

**ASSISTÊNCIA TÉCNICA HOOVER:** Para garantir um funcionamento seguro e eficaz deste aparelho, recomendamos que a sua manutenção ou reparações sejam feitas somente por um técnico autorizado da Hoover.

## NÃO DEVE, EM CIRCUNSTÂNCIA ALGUMA:

- Colocar o aspirador numa posição superior quando limpar escadas.
- Utilizar o aspirador no exterior, em qualquer superfície molhada ou para aspirar líquidos.
- Aspirar objectos duros ou aguçados, fósforos, cinzas quentes, pontas de cigarro ou outros itens semelhantes.
- Vaporizar ou aspirar líquidos inflamáveis, líquidos de limpeza, aerossóis, ou vapores uma vez que podem provocar risco de incêndio / explosão.
- Passar por cima do cabo de alimentação ao utilizar o aspirador ou puxar o cabo de alimentação para desligar a ficha da tomada.
- Pisar ou enrolar o cabo de alimentação à volta dos braços ou das pernas quando estiver a utilizar o aspirador.
- Utilizar o aparelho para limpar pessoas ou animais.
- Continuar a utilizar o aspirador se este parecer estar avariado. Se o cabo de alimentação estiver danificado deve deixar de utilizar o aspirador de IMEDIATO. Para evitar riscos de segurança, o cabo de alimentação deve ser substituído por um técnico autorizado da Hoover.

## INFORMAÇÕES SOBRE O ASPIRADOR

- A. Aspirador
- B. Botão On/Off (Ligar/Desligar)
- C. Botão para recolha do cabo
- D. Controlo de aspiração
- E. Indicador do estado do saco
- F. Botão de libertação da tampa do saco
- G. Tampa do saco
- H. Pega
- I. Tubo telescópico
- J. Botão de libertação do tubo telescópico
- K. Tubo flexível
- L. Escova para carpetes e pavimentos
- M. Selector do modo de utilização da escova
- N. Acessório 3 em 1
- O. Escova suave para parquet
- P. Mini escova turbo para remoção de pêlo de animais
- Q. Escova turbo para remoção de alérgenos

## MONTAGEM DO ASPIRADOR

Retire todos os componentes da embalagem.

1. Ligue o tubo flexível ao aspirador, certificando-se de que encaixa e fica bloqueado na posição certa. Para o libertar: basta premir os dois botões na extremidade do tubo flexível e puxar [2].
2. Ligue a extremidade superior do tubo telescópico à pega de comando e guarde o acessório 3 em 1 por baixo da pega [3].
3. Ligue a extremidade inferior do tubo telescópico à escova para carpetes e pavimentos [4].

## UTILIZAÇÃO DO ASPIRADOR

1. Puxe o cabo de alimentação e ligue-o à corrente. Só deve puxar o cabo até surgir a marca vermelha no mesmo [5].
2. Regule o comprimento do tubo telescópico deslocando o botão de libertação para cima de modo a ajustar a altura da pega até à posição mais confortável [6].
3. Escova para carpetes e pavimento. Prima o pedal existente na escova [7] para seleccionar o modo de limpeza mais adequado ao tipo de pavimento.  
**Soalhos:** Baixar as escovas para proteger o soalho.  
**Carpetes:** Levantar as escovas para uma limpeza em profundidade.
4. Ligue o aspirador premindo o Botão On/Off (Ligar/Desligar) no aspirador [8].
5. Regule a potência de aspiração no regulador até atingir o nível desejado. (apenas em alguns modelos) [9].
6. Desligue o aspirador no final da limpeza premindo o Botão On/Off (Ligar/Desligar). Desligue o cabo de alimentação da corrente e prima o botão para recolher o cabo no aspirador [10].
7. Suporte e Arrumação do tubo – O tubo pode ser fixado temporariamente durante a utilização [11] ou colocado na posição de arrumação quando não estiver a ser utilizado [12].



## MANUTENÇÃO DO ASPIRADOR

### Substituição do saco

Se o indicador do estado do saco ficar vermelho deve verificar e, se necessário, substituir o saco.

1. Retire o tubo flexível do aspirador. [13]
2. Prima o botão [14] para abrir a tampa e puxe o anel do saco para o retirar. Deve eliminar o saco cheio de forma consciente e com todo o cuidado.
3. Prepare o saco novo, conforme indicado nas instruções, e coloque-o no compartimento introduzindo o anel no respectivo suporte [15].
4. Feche a tampa.

Nota: O indicador do estado do saco também pode ficar intermitente em caso de obstrução. Neste caso consulte "Remoção de uma obstrução do sistema".

### Limpeza do filtro

#### Filtro HEPA

Para manter um óptimo desempenho do seu aspirador, deve lavar o filtro do pré-motor depois substituir o saco 5 vezes.

Para remover o filtro do pré-motor, prima a patilha na parte superior da estrutura do filtro do pré-motor HEPA para a desprender do aspirador. Incline-o para remover o filtro do aspirador, lave-o à mão em água morna e deixe-o secar por completo antes de o voltar a colocar no aspirador [16].

Nota: Não utilize água quente ou detergentes. Na eventualidade de os filtros ficarem danificados, substitua-os apenas por peças originais Hoover. Não tente utilizar o aspirador sem o respectivo saco ou filtro montado.

### Remoção de uma obstrução do sistema

Se o indicador do estado do saco estiver aceso ou intermitente:

1. Verifique se o saco está cheio. Em caso afirmativo, consulte "Substituição do saco".
2. Caso não esteja cheio, verifique:
  - A. É necessário limpar os filtros? Em caso afirmativo, consulte "Limpeza do filtro".
  - B. Verifique se há alguma outra obstrução - Utilize uma vareta ou cano para remover qualquer obstrução dos Tubos telescópicos ou flexível.

Aviso - O indicador do estado do saco fica vermelho se o aspirador for utilizado com o saco cheio, se existir um bloqueio ou se os filtros estiverem sujos. Se o aspirador for utilizado durante muito tempo com o indicador vermelho, um corta-circuito térmico desliga o aspirador automaticamente para evitar o sobreaquecimento. O indicador do estado do saco passa a verde uma vez o aspirador desligado para indicar que foi activado o corta-circuito térmico. Caso tal se verifique, desligue o aspirador, desligue o cabo da corrente e corrija o problema. O corta-circuito demora cerca de 30 minutos a ser reposto automaticamente.

## ACESSÓRIOS

Consulte as especificações do modelo na embalagem para identificar os acessórios fornecidos com cada modelo. Todos os acessórios podem ser adquiridos em separado na Hoover. (Consultar a secção Peças e Consumíveis Hoover).

Todos os acessórios são compatíveis com a extremidade do tubo flexível ou do tubo telescópico.

**Acessório 3 em 1** – Reúne várias funções num mesmo acessório; este acessório pode ser usado como uma escova para móveis [17]. Ao ajustar o cursor, este acessório torna-se numa escova para o pó [18]. Em alternativa, o acessório 3 em 1 pode ser usado como um acessório de bico [19]. O acessório 3 em 1 pode ser guardado eficazmente por baixo da pega do tubo flexível.

**Acessório de bico** – Para cantos e áreas de difícil acesso.

**Escova para móveis** – Para sofás e tecidos.

**Escova para o pó** – Para prateleiras, quadros/molduras, teclados e outras áreas mais sensíveis. Para baixar as escovas, prima o botão existente no acessório.

**Escova suave para parquet\*** – Para soalhos parquet e outros pavimentos delicados [10].

**Mini escova turbo para remoção de pêlo de animais\*** - Utilize a mini escova turbo em escadas ou para uma limpeza em profundidade de tecidos e outras áreas mais difíceis [1P].

**Escova turbo para remoção de alérgenos\*** – Utilize a escova turbo para uma limpeza em profundidade de carpetes. [1Q]

**IMPORTANTE:** Não utilize as mini escovas turbo em tapetes com franjas, animais e carpetes com um pêlo com mais de 15mm de altura. Não deixe a escova imóvel se as escovas integradas estiverem em rotação.

## LISTA DE CONTROLO DO UTILIZADOR

Em caso de problemas com o produto, verifique a lista de controlo que se segue antes de contactar o centro de assistência local da Hoover.

- A tomada a que está ligado o aspirador tem corrente? Verifique com outro aparelho eléctrico
- O saco está cheio? Consulte a secção "Manutenção do aspirador".
- O Filtro está sujo? Consulte a secção "Limpeza do filtro".
- O tubo ou a escova estão bloqueados? Ver capítulo "Remover uma obstrução do sistema".
- O aspirador sobreaqueceu? Em caso afirmativo, demora cerca de 30 minutos a ser reposto automaticamente.

## INFORMAÇÃO IMPORTANTE

### Peças e Consumíveis Hoover

Em caso de substituição, utilize sempre peças originais Hoover. As peças estão disponíveis no seu revendedor local Hoover ou directamente na Hoover. Em caso de encomenda, refira sempre o número do modelo do aspirador.

- SACO ANTI-ODORES PUREHEPA: H60, 35600392
- FILTRO DO PRÉ-MOTOR HEPA: S81, 35600520
- ESCOVA PARA CARPETES E PAVIMENTO: G98, 35600878
- ESCOVA SUAVE PARA PARQUET: G90 PC, 35600660
- ESCOVA TURBO: J31, 35600816
- MINI ESCOVA TURBO: J32, 35600817
- TUBO FLEXÍVEL COMPLETO: D106, 35600881
- GRÂNULOS DE COMBATE A ALERGIAS: A31G, 35600451

### Assistência técnica Hoover

Se precisar de assistência técnica, contacte o centro de assistência local Hoover.

### Qualidade, Segurança e Ambiente

#### Segurança

Apesar de a certificação da segurança de aparelhos eléctricos não ser exigida por lei no Reino Unido, a Hoover acredita que uma aprovação independente é a melhor forma de demonstrar a segurança na concepção e no fabrico dos seus produtos. O British Electrotechnical Approvals Board (BEAB), o organismo nacional independente do Reino Unido para a segurança dos electrodomésticos, assegura que as normas de segurança Europeias são cumpridas e aplicadas ao longo da linha de produção dos aparelhos. Todos os aparelhos que cumprem os requisitos podem utilizar a marca de segurança BEAB.

#### Qualidade

BSI ISO 9001

As fábricas da Hoover foram sujeitas a uma avaliação independente da qualidade. Os nossos produtos são fabricados utilizando um sistema da qualidade que cumpre os requisitos da ISO 9001.

#### Ambiente:

Este aparelho está em conformidade com a Directiva Europeia 2002/96/CE sobre Eliminação de Equipamentos Eléctricos e Electrónicos (EELV).

Ao garantir que este produto é eliminado correctamente, está a ajudar a evitar eventuais consequências negativas para o ambiente e para a saúde, que de outra forma podem ser provocadas pelo manuseamento indevido destes desperdícios.

O símbolo incluído neste produto indica que não pode ser tratado como um resíduo doméstico. Pelo contrário, deve ser entregue a um centro de recolha de aparelhos eléctricos para que se possa proceder à reciclagem do equipamento eléctrico e electrónico.

O processo de eliminação deve ser realizado de acordo com a legislação ambiental local sobre eliminação de resíduos.

Para mais informações sobre o tratamento, recuperação e reciclagem deste produto, contacte a sua junta de freguesia, o serviço de eliminação de resíduos domésticos ou a loja onde adquiriu este produto.

#### Garantia

As condições de garantia para este aparelho correspondem às definidas pelo representante da Hoover no país em que este foi adquirido. Para obter informações mais detalhadas sobre estas condições, contacte o revendedor que lhe vendeu o aparelho. Sempre que pretender apresentar qualquer reclamação, ao abrigo desta garantia, deve apresentar o talão de compras ou a factura correspondente ao aspirador.

Sujeito a alterações sem aviso prévio.

## CONSEJOS IMPORTANTES DE SEGURIDAD

Este aspirador debe utilizarse sólo para la limpieza doméstica tal y como se describe en el presente manual del usuario. Asegúrese de haber comprendido todo el contenido de este manual antes de poner en funcionamiento el aparato. Utilice únicamente accesorios recomendados o distribuidos por Hoover.

**ADVERTENCIA:** La electricidad puede ser extremadamente peligrosa. Este aparato dispone de doble aislamiento y no debe conectarse a tierra. Este enchufe dispone de un fusible de 13 amperios (solo para el Reino Unido).

**IMPORTANTE:** Los cables que componen el cable de toma de corriente siguen el siguiente código de color:

**Azul – Neutral Marrón – Con corriente**

**ELECTRICIDAD ESTÁTICA:** Algunas alfombras pueden provocar una pequeña acumulación de electricidad estática. Las descargas estáticas no son peligrosas para la salud.

**DESPUÉS DE UTILIZARLO:** Apague el aparato y saque el enchufe de la toma de corriente. Apague y desenchufe siempre el aparato antes de limpiarlo o de realizar cualquier labor de mantenimiento.

**SEGURIDAD CON RELACIÓN A NIÑOS, ANCIANOS O ENFERMOS:** No permita que los niños jueguen con el aparato ni con sus mandos. Supervise a niños mayores, ancianos o enfermos cuando utilicen el aparato.

**SERVICIO DE REPARACIONES HOOVER:** Para garantizar el funcionamiento seguro, eficaz y duradero del aspirador, recomendamos que las tareas de mantenimiento sean realizadas exclusivamente por técnicos autorizados del servicio de reparaciones de Hoover.

## ES IMPORTANTE RECORDAR QUE NO DEBE:

- Situar el aspirador por encima de usted cuando esté limpiando las escaleras.
- Utilizar el aspirador en exteriores, sobre superficies húmedas o para recoger líquidos.
- Aspirar objetos duros o afilados, cerillas, ceniza caliente, colillas de cigarrillo u objetos similares.
- Pulverizar el aparato con líquidos inflamables, productos de limpieza, aerosoles o sus vapores, ni tampoco recoger ninguno de los anteriores, dado que podría provocarse una situación de riesgo de incendio/explosión.
- Pasar por encima del cable de alimentación cuando utiliza el aspirador ni desenchufarlo tirando del cordón.
- Pisar el cable ni enrollarlo en los brazos ni las piernas al utilizar el aspirador.
- Emplear el aparato para limpiar a personas o animales.
- Seguir utilizando el aparato si parece tener algún defecto. Si el cable de alimentación está dañado, deje de utilizar el aspirador INMEDIATAMENTE. Para evitar que se produzcan riesgos para su seguridad, el cable de alimentación sólo debe ser sustituido por un técnico de Hoover autorizado.

## INFORMACIÓN SOBRE SU ASPIRADOR

- A. Aspirador principal
- B. Botón de encendido/apagado
- C. Botón recogecable
- D. Control de potencia de aspirado
- E. Indicador de comprobación de la bolsa
- F. Botón de apertura de la portezuela de la bolsa
- G. Portezuela de la bolsa
- H. Mango
- I. Tubo telescópico
- J. Botón de desenganche del tubo telescópico
- K. Manguera
- L. Tobera para alfombras y suelos
- M. Selector de potencia para el cuidado de alfombras
- N. Accesorio 3 en 1
- O. Tobera Garesse para parqué
- P. Mini cepillo tubo Pet Hair Remover
- Q. Cepillo tubo Allergen Remove

## MONTAJE DEL ASPIRADOR

Saque todas las piezas del embalaje.

1. Conecte la manguera a la estructura central del aspirador, asegurándose de que quede encajado y bien sujeto en su sitio. Para sacar la manguera: solo hay que ejercer presión sobre los dos botones que se encuentran en el extremo de la manguera y tirar [2].
2. Conecte el extremo superior del tubo al mango Navigator y guarde el accesorio 3 en 1 bajo el mango [3].
3. Conecte el extremo inferior del tubo a la tobera para alfombras y suelos [4].

## UTILIZACIÓN DEL ASPIRADOR

1. Extraiga el cable de alimentación y enchúfelo a la toma de corriente. No debe continuar tirando cuando llegue a la marca roja [5].
2. Regule la altura del tubo telescópico desplazando hacia arriba el botón de desenganche del tubo telescópico y suba o baje el mango hasta llegar a la postura de limpieza que le resulte más cómoda [6].
3. Tobera para alfombras y suelos. Pulse el pedal de la tobera [7] para seleccionar el modo de limpieza idóneo para el tipo de suelo.
  - Suelos duros:** Los cepillos bajan para proteger el suelo
  - Alfombras:** Los cepillos se elevan para lograr una limpieza más profunda
4. Encienda el aspirador pulsando el botón de encendido/apagado que se encuentra en la estructura central del aspirador [8].
5. Regule la potencia de aspirado deslizando el regulador de aspirado hasta llegar al nivel que desee. (Sólo para algunos modelos) [9].
6. Apague el aparato tras su uso pulsando el botón de encendido/apagado. Desenchufe el aparato y pulse el botón recogecable para recoger el cable en el interior del aspirador. [10]
7. Colocación y almacenamiento del tubo – El tubo puede colocarse de un modo conveniente para su almacenamiento temporal mientras se utiliza el aparato [11], o en la posición de almacenamiento cuando no se está utilizando [12].

## CAMBIO DE BOLSA

Si el indicador de comprobación de la bolsa se ilumina en rojo, debe comprobarla y, si fuera necesario, cambiarla por una nueva.

1. Extraiga la manguera del aparato principal. [13]
2. Pulse el botón [14] para abrir la tapa y tire del collarín de la bolsa para poder extraerla. Es preciso que la bolsa llena se deseche correctamente y con cuidado.
3. Doble una bolsa nueva como se ilustra en la misma bolsa e instálela introduciendo el collarín en el portabolsa [15].
4. Cierre la tapa.

Recuerde: El indicador de comprobación de bolsa también puede parpadear si se ha producido una obstrucción. Si esto sucediera, consulte “Eliminación de una obstrucción en el sistema”.

## Limpieza del filtro

### Filtro HEPA

Para que su aspirador mantenga un rendimiento óptimo, lave el filtro premotor cada 5 cambios de bolsa.

Para extraer el filtro premotor presione el seguro situado en la parte superior del soporte del filtro premotor Hepa para desengancharlo del aspirador. A continuación, incline el filtro y sáquelo del aspirador. Lávelo con agua tibia y deje que se seque por completo antes de volver a instalarlo en el aspirador [16].

Recuerde: No utilice detergentes ni agua caliente. En el caso improbable de que los filtros sufrieran algún desperfecto, instale filtros de repuesto originales de Hoover. No intente utilizar el producto sin que haya una bolsa y un filtro instalados.

## Eliminación de una obstrucción en el sistema

Si el indicador de comprobación de la bolsa se ilumina o parpadea:

1. Compruebe si la bolsa está llena. En caso afirmativo, consulte “Cambio de bolsa”.
2. Si no está llena:
  - A. ¿Cabe la posibilidad de que sea preciso limpiar los filtros? En caso afirmativo, consulte el apartado “Limpieza del filtro”.
  - B. Compruebe si existe alguna otra obstrucción en el sistema – Utilice una varilla o una barra para eliminar cualquier obstrucción del tubo telescópico o de la manguera flexible.

Advertencia - El indicador de comprobación de bolsa se iluminará en rojo si se utiliza el aparato cuando está lleno, si hay alguna obstrucción o si los filtros están sucios. Si se utiliza el aspirador durante un tiempo prolongado mientras está en rojo el indicador de comprobación de bolsa, el cortocircuitador térmico desconectará el aspirador para evitar que se sobrecaliente. El indicador de comprobación de bolsa pasará al color verde hasta que el aspirador se haya apagado para señalar que se ha activado el cortocircuitador térmico. Si esto sucediese, apague el aparato, desenchúfelo y subsane el fallo. El cortocircuitador térmico tardará aproximadamente 30 minutos en reiniciarse automáticamente.

## ACCESORIOS

Consulte las características técnicas del modelo en la etiqueta del embalaje que especifica los accesorios que se incluyen con cada modelo en particular. Puede adquirir todos estos accesorios por separado en Hoover. (Consulte los apartados Piezas de repuesto y Piezas consumibles).

Todos los accesorios pueden instalarse en el extremo de la manguera o en el extremo del tubo telescópico.

**Accesorio 3 en 1** – Combina varias funciones en una sola y puede conectarse a modo de cepillo para quitar el polvo al regular el botón deslizante [18]. También puede conectarse el accesorio 3 en 1 como accesorio para rincones [19]. El accesorio 3 en 1 puede guardarse cómodamente bajo el mango de la manguera.

**Accesorio para rincones** – Para rincones y zonas de difícil acceso.

**Tobera para muebles** – Para cortinajes y tejidos blandos.

**Cepillo para polvo** – Para estanterías, marcos, teclados y demás áreas delicadas. Para extender el cepillo pulse el botón en el cuerpo del accesorio.

**Tobera Caresse para parquet\*** – Para suelos de parquet y demás suelos delicados [10].

**Mini cepillo tubo Pet Hair Remover\*** – Emplee la mini tobera turbo para la limpieza de escaleras o para la limpieza a fondo de tejidos y demás áreas difíciles de limpiar [1P].

**Cepillo turbo Allergen Remover\*** – Utilice la tobera turbo para la limpieza a fondo de alfombras. [1Q]

**IMPORTANTE:** No utilice las toberas mini turbo para alfombras que tengan flecos largos, estén hechas de piel animal, ni sean de pelo de un espesor superior a 15 mm. No mantenga la tobera inmóvil mientras el cepillo esté girando.

## LISTA DE COMPROBACIONES QUE DEBE REALIZAR EL USUARIO

Si surgiera algún problema con el producto, lleve a cabo las sencillas comprobaciones que se enumeran a continuación antes de llamar a su Servicio local de reparaciones de Hoover.

- ¿Hay suministro de corriente para el aspirador? Pruebe con otro aparato eléctrico.
- ¿Está demasiado llena la bolsa de polvo? Consulte el apartado “Mantenimiento del aspirador”.
- ¿Está obstruido el filtro? Consulte “Limpieza del filtro”.
- ¿Está obstruida la manguera o la tobera? Consulte “Eliminación de una obstrucción en el sistema”.
- ¿Se ha sobrecalentado el aspirador? En caso afirmativo, tardará aproximadamente 30 minutos en reiniciarse automáticamente.

## INFORMACIÓN IMPORTANTE

### Piezas de repuesto y consumibles de Hoover

Utilice siempre piezas de repuesto originales de Hoover. Puede adquirirlas en su concesionario local de Hoover o pedir las directamente a Hoover. Cuando realice pedidos de piezas, indique siempre el número de modelo que posee.

- BOLSA PUREHEPA CON NEUTRALIZACIÓN DE OLORES: H60- 35600392
- FILTRO PREMOTOR HEPA: S81, 35600520
- TOBERA PARA ALFOMBRAS Y SUELOS: G98, 35600878
- TOBERA CARESE PARA PARQUÉ: G90 PC, 35600660
- TOBERA TURBO: J31, 35600816
- MINI TOBERA TURBO: J32, 35600817
- MANGUERA FLEXIBLE COMPLETA: D106, 35600881
- GRÁNULOS ANTIALÉRGICOS: A31G, 35600451

### Servicio de reparaciones de Hoover

Si en cualquier momento necesitara efectuar reparaciones, diríjase a su oficina local de servicio de reparaciones de Hoover.

### Calidad, seguridad y medio ambiente

#### Seguridad

Aunque en el R.U., la ley no exige homologaciones de seguridad para electrodomésticos, Hoover cree que una aprobación independiente es la mejor manera de demostrar la seguridad en el diseño y en la fabricación. El Consejo Británico de Aprobaciones Electrotécnicas (BEAB), la autoridad nacional independiente en el R.U. para la seguridad de los electrodomésticos, garantiza que las normas europeas sobre seguridad se cumplen y se mantienen durante la vida productiva de un aparato. Todos los aparatos que cumplan estos requisitos están autorizados a llevar la marca de seguridad BEAB.

#### Calidad

BSI ISO 9001

Las fábricas de Hoover han sido sometidas a inspecciones de calidad independientes. Nuestros productos se fabrican de conformidad con un sistema de calidad que cumple los requisitos de la norma ISO 9001.

### El medio ambiente:

Este aparato está marcado de acuerdo con la Directiva Europea 2002/96/CE sobre residuos de aparatos eléctricos y electrónicos (RAEE).

Al cerciorarse de que este producto se elimine correctamente, usted ayudará a prevenir las posibles consecuencias perjudiciales para el medio ambiente y la salud humana que, de otro modo, podrían producirse en caso de manejo inadecuado de los residuos de este producto.

El símbolo que puede verse en el producto indica que este producto no puede tratarse como un residuo doméstico. En vez de esto debe entregarse en un punto de recogida de electrodomésticos para el reciclaje de equipos eléctricos y electrónicos.

La eliminación debe llevarse a cabo según los reglamentos medioambientales locales sobre eliminación de residuos.

Para información más detallada sobre el tratamiento, la recuperación y el reciclaje de este producto, póngase en contacto con su Ayuntamiento, su servicio de recogida de residuos domésticos o con el establecimiento donde haya comprado el producto.

### Su garantía

Las condiciones de garantía para este aparato vienen definidas por nuestro representante en el país de venta. Puede obtener los detalles acerca de estas condiciones en el establecimiento donde haya comprado este aparato. Debe mostrarse la factura de compra o el recibo al hacer alguna reclamación en virtud de las condiciones de garantía.

Sujeto a cambios sin previo aviso.

## VIGTIGT SIKKERHEDS PÅMINDELSER

Denne rengøringsmaskine bør kun anvendes til husholdningsrengøring som beskrevet i denne brugervejledning. Sikr venligst at denne vejledning forstås fuldstændigt før betjening af maskinen. Anvend kun tilbehør der anbefales eller leveres af Hoover.

**ADVARSEL:** Elektricitet kan være ekstremt farligt. Denne maskine er dobbeltisoleret og må ikke jordforbindes. Stikkontakten er tilpasset med en 13 ampere sikring (kun UK).

**VIGTIGT:** Ledningerne i strømforsyningsledningen er farvet i henhold til den følgende kode:

**Blå - neutral      Brun - strømførende**

**STATISK ELEKTRICITET:** Nogle gulvtæpper kan være årsag til en lille opbygning af statisk elektricitet. Enhver statisk udledning er ikke farlig for helbredet.

**EFTER BRUG:** Sluk for rengøringsmaskinen og fjern stikket fra strømforsyningen. Sluk altid og fjern stikket før maskinen rengøres, eller der forsøges på nogen vedligeholdelsesopgave.

**SIKKERHED MED BØRN, ÆLDRE ELLER SVAGELIGE:** Lad ikke børn lege med maskinen eller dens kontrolknapper. Overvåg unge menneskers, ældres og svageliges brug af støvsugeren.

**HOOVER SERVICE:** For at sikre denne maskines fortsatte sikkerhed og effektivitet anbefaler vi at enhver service eller reparation kun udføres af en autoriseret Hoover servicetekniker.

## DET ER VIGTIGT AT DU IKKE:

- Placér maskinen over dig når du rengører trapperne.
- Anvender din rengøringsmaskine udendørs eller på nogen våde overflader, eller til vådopsamling.
- Opsuger hårde eller skarpe genstande, tændstikker, varm aske, cigaretstumper eller andre lignende genstande.
- Sprøjter med, eller opsamler brandbare væsker, rensesvæsker, aerosoler eller deres dampe, da disse kan forårsage risiko for brand/eksplosion.
- Kører over forsyningsledningen når rengøringsmaskinen anvendes, eller fjerner stikket ved at trække i forsyningsledningen.
- Står på, eller snor strømledningen rundt om arme eller ben når rengøringsmaskinen anvendes.
- Anvender maskinen til at rengøre mennesker eller dyr.
- Fortsætter med at anvende rengøringsmaskinen selvom den lader til at være behæftet med fejl. Hvis forsyningsledningen er beskadiget så stop OMGÅENDE med at anvende rengøringsmaskinen. For at undgå en sikkerhedsfare skal en autoriseret Hoover servicetekniker udskifte forsyningsledningen.

## AT MAN LÆRER SIN RENGØRINGSMASKINE AT KENDE

- A. Hovedrengøringsmaskine
- B. Til/Fra knap
- C. Knap til ledningsoprul
- D. Sugekontrol
- E. Indikator til posekontrol
- F. Udløsningknap til bagdør
- G. Bagdør
- H. Håndtag
- I. Teleskoprør
- J. Teleskopisk rørdløser
- K. Slange
- L. Gulvtæppe og gulvmundstykke
- M. Gulvtæppepleje kontrolvælger
- N. 3-i-1 værktøj
- O. Parketplejemundstykke
- P. Dyrehår fjerner Mini Turbo børste
- Q. Turbo-børste til fjernelse af allergene

## SAMLING AF STØVSUGER

Fjern alle komponenter fra indpakningen.

1. Tilslut slangen til rengøringsmaskinens hovedkrop, og sikr at den klikker og låser på plads. At udløse den: tryk simpelthen på de to knapper på slangeenden og træk [2].
2. Tilslut den øverste rørende til navigationshåndtaget, og opbevar 3-i-en værktøjet nedenunder håndtaget [3].
3. Tilslut den nedre rørende til gulvtæppe og gulvmundstykket [4].

## ANVENDELSE AF STØVSUGER

1. Udtræk strømledningen og stik den ind i strømforsyningen. Træk ikke ledningen udover det røde mærke [5].
2. Juster længden på teleskoprøret ved at flytte teleskopudløserknappen op, og hævet eller sænk håndtaget til den mest behagelige rengøringsstilling [6].
3. Gulvtæppe & gulvmundstykke. Tryk på pedalen på mundstykket [7] for at vælge den ideelle rengøringstilstand for gulvtypen.
  - Hårdt gulv:** Børsterne sænkes for at beskytte gulvet
  - Gulvtæppe:** Med løftede børster for den dybeste rengøring
4. Tænd for rengøringsmaskinen ved at trykke på Til/Fra knappen på rengøringsmaskinens hovedkrop [8].
5. Juster sugningen ved at glide sugeregulatoren til det ønskede niveau. (kun særlige modeller) [9].
6. Slukkes ved færdiggørelse ved at trykke på Til/Fra knappen. Træk stikket ud og tryk på ledningsopruller knappen, for at oprulle strømledningen tilbage ind i rengøringsmaskinen [10].
7. Parkering og opbevaring - Røret kan parkeres midlertidigt mens det anvendes [11], eller i opbevaringsposition når det ikke anvendes [12].





## VEDLIGEHODELSE AF RENGØRINGSMASKINE

### Udskiftning af støvposen

Hvis posekontrolindikatoren er rød, så kontroller venligst, og om nødvendigt, udskift posen.

1. Fjern slangen fra hovedrengøringsmaskinen. [13]
2. Tryk på knappen [14] for at åbne låget og træk i posekraven for at fjerne posen. Den fulde støvpose bør bortskaffes korrekt og omhyggeligt.
3. Fold en ny pose som vist på posen, og sæt den i støvsugerens ved at sætte posekraven ind i poseholderen [15].
4. Luk låget.

Husk: Posekontrol indikatoren kan ligeledes blinke hvis der er sket en tilstopning. I dette tilfælde se 'At fjerne en blokade fra systemet'.

### Rensning af filter

#### Hepafilter

For at bevare optimal drift på rengøringsmaskinen, så vask Præ-motorfilteret efter hvert 5. poseskift.

Man fjerner præ-motorfilteret ved at trykke på smæklåsen på toppen af Hepa præ-motor filterrammen for at aflåse den fra rengøringsmaskinen. Vip, og fjern derefter filteret fra rengøringsmaskinen. Vask det i håndvarmt vand og lad det tørre fuldstændigt før det sættes tilbage i rengøringsmaskinen [16].

Husk: Brug ikke varmt vand eller vaskemidler. Skulle det ske at filtre bliver beskadiget isættes en original Hoover udskiftning. Forsøg ikke på at anvende produktet uden en støvpose eller et filter isat.

### Fjernelse af en blokade fra systemet

Hvis posekontrol indikatoren lyser op eller blinker:

1. Kontroller om posen er fuld. Hvis den er, se 'Udskiftning af støvpose'.
2. Hvis den ikke er fuld, så;
  - A. Trænger filtrene til at blive rensede? Hvis, se 'Udskiftning af filter'.
  - B. Kontroller om der er nogen andre blokader i systemet - Anvend en pind eller en stang for at fjerne enhver blokade fra teleskop eller den fleksible slange.

Advarsel - Posekontrol-indikatoren vil blive rød hvis rengøringsmaskinen anvendes når den er fuld, hvis der findes en blokade, eller hvis filtrene er snavsede. Hvis rengøringsmaskinen anvendes i en bestemt tidsperiode når posekontrol indikatoren er rød, vil en varmeudveksler slukke for rengøringsmaskinen for at forhindre overophedning. Posekontrol indikatoren bliver grøn når rengøringsmaskinen er slukket for at signalere at varmeudveksleren er blevet aktiveret. Hvis dette forekommer, sluk for rengøringsmaskinen, træk stikket ud og ret fejlen. Det vil tage varmeudveksleren ca. 30 minutter at nulstille sig automatisk.

## TILBEHØR

Se venligst modelspecifikationen på indpakningsmærkaten for hvilke tilbehør der medfølger til enkelte modeller. Alt tilbehør kan købes særskilt hos Hoover. (Se Hoover Reservedele og forbrugerdelektion).

Alt tilbehør kan tilpasses til enden af slangen, eller til enden af det teleskopiske rør.

**3-i-1 værktøj** – Kombinerer adskillige funktioner til én, 3-i-1 værktøjet kan tilsluttes som en Møbelmundstykke [17]. Ved at justere glideren bliver værktøjet til en støvbørste [18]. Alternatively the 3 in 1 tool can be connected as a crevice tool [19]. 3-i-1 værktøjet kan opbevares ordentligt nede under slangehåndtaget.

**Sprækkeværktøj** - Til hjørner og svært tilgængelige områder.

**Møbelmundstykke** - Til bløde møbler og stoffer.

**Støvbørste** - Til bogreoler, rammer, tastaturer og andre følsomme områder. Man udvider børsterne ved at skubbe knappen på værktøjets krop.

**Parketplejemundstykke\*** - til parketgulve og andre følsomme gulve [10].

**Dyrebørstjern Mini Turbo børste\*** - Anvend miniturno mundstykket på trapper eller til dybderensning af tekstiloverflader og andre vanskelige rengøringsområder [1P].

**Turbo-børste til fjernelse af allergener\*** - Brug turbo-mundstykket til dybrensning af tæpper. [1Q]

**VIGTIGT:** Anvend ikke miniturnobmundstykket på små tæpper med lange frynsere, dyreskjul og gultæppeluv dybere end 15 mm. Hold ikke mundstykket stille mens børsten roterer.

## BRUGERKONTROLLISTE

Såfremt du har et problem med produktet, så fuldfør denne enkelte brugerkontrolliste før du ringer til din lokale Hoover service.

- Findes der en elektrisk forsyning til rengøringsmaskinen der virker? Kontroller venligst med et andet elektrisk apparat.
- Er støvposen overfyldt? Se venligst 'Vedligeholdelse af rengøringsmaskine'.
- Er filteret blokeret? Se venligst 'Rensning af filter'.
- Er slangen eller mundstykket blokeret? Se venligst 'Fjernelse af en blokade fra systemet'.
- Er rengøringsmaskinen blevet for varm? I så fald, vil det tage ca. 30 minutter for automatisk nulstilling.



## VIGTIG INFORMATION

### Hoover reservedele og forbrugsdele

Udskift altid dele med ægte Hoover reservedele. Disse fås hos den lokale Hooverforhandler eller direkte fra Hoover. Når der bestilles dele, skal man altid opgive sit modelnummer.

- PUREHEPA ANTI-ODOUR POSE: H60, 35600392
- HEPA PRÆ-MOTOR FILTER: S81, 35600520
- GULVTÆPPE & GULVMUNDSTYKKE: G98, 35600878
- PARKETPLEJEMUNDSTYKKE: G90 PC, 35600660
- TURBOMUNDSTYKKE: J31, 35600816
- MINI TURBOMUNDSTYKKE: J32, 35600817
- FULDSTÆNDIG FLEKSIBEL SLANGE: D106, 35600881
- ALLERGIBESKYTTENDE GRANULATER: A31G, 35600451

### Hoover Service

Skulle du på noget tidspunkt få behov for service, så kontakt venligst dit lokale Hoover Servicekontor.

### Kvalitet, sikkerhed og miljøet

#### Sikkerhed

Selvom sikkerhedsattestation på elektriske maskiner ikke kræves ved lov i England, tror Hoover på at uafhængig godkendelse er den bedste måde at demonstrere sikkerhed på i design og produktion. British Electrotechnical Approvals Board (BEAB) [Britiske elektrotekniske godkendelsesråd], den uafhængige engelske nationale autoritet for sikkerhed på elektroniske husholdningsmaskiner, sikrer at europæiske sikkerhedsstandarder imødekommes og opretholdes gennem hele en maskines produktlevetid. Alle maskiner der består kravene, tillades at bære BEAB sikkerhedsmærkaten.

#### Kvalitet

BSI ISO 9001

Hoovers fabrikker er uafhængigt blevet vurderet for kvalitet. Vores produkter bliver fremstillet med et kvalitetssystem der imødekommer ISO 9001 kravene.

### Miljøet:

Denne maskine er markeret i henhold til det Europæiske Direktiv 2002/96/EC om Bortskaffelse af Elektrisk og Elektronisk Udstyr (WEEE).

Ved at sikre at dette produkt bortskaffes korrekt, vil du være med til at forebygge potentielt negative konsekvenser for miljøet og menneskeligt helbred, der i modsat fald kunne være årsag til ukorrekt bortskaffelse/handtering af dette produkt.

Symbolet på produktet angiver at dette produkt ikke må behandles som husholdningsaffald. I stedet skal det overdrages til maskinopsamlingsstedet for genbrug af elektrisk og elektronisk udstyr.

Bortskaffelse skal udføres i overensstemmelse med de lokale miljøbestemmelser for affaldsbortskaffelse.

For mere detaljeret information om behandling, gendannelse og genbrug af dette produkt, bedes man venligst kontakte sit lokale rådhus, sin husholdnings affaldsbortskaffelse service, eller forretningen hvor man købte produktet.

### Din garanti

Garantibetingelserne på denne maskine er som defineret af vores repræsentant i det land hvori den er solgt. Detaljer vedrørende disse betingelser kan fås fra forhandleren, fra hvem maskinen blev købt. Salgsfaktura eller kvittering skal forelægges når der foretages skadesanmeldelser under denne garantis betingelser.

Emne for ændring uden meddelelse.



## VIKTIG SIKKERHETSPÅMINNELSER

Denne rengjøringsmaskinen bør kun brukes til hjemmerengjøring, som beskrevet i denne bruksveiledningen. Vennligst forsikre at denne veiledningen er fullt ut forstått før bruk av apparatet. Bruk kun tilbehør som er anbefalt eller levert av Hoover.

**ADVARSEL:** Elektrisitet kan være ekstremt farlig. Dette apparatet er dobbelisolert og må ikke jordes. Dette støpselet er montert med en 13 amp sikring (kun Storbritannia).

**VIKTIG:** Ledningene i hovedledningen er farget i henhold til følgende kode:

**Blå - Nøytral Brun - Strømførende**

**STATISK ELEKTRISITET:** Noen tepper kan forårsake en liten oppbygning av statisk elektrisitet. En statisk utladning er ikke helsefarlig.

**ETTER BRUK:** Skru av rengjøringsmaskinen og fjern støpselet fra den elektriske forsyningen.

Skru alltid av og fjern støpselet før rengjøring av maskinen eller forsøk på å utføre vedlikeholdsoppgaver.

**SIKKERHET MED BARN, ELDRE ELLER SVAKE:** Ikke la barn leke med apparatet eller dets kontroller. Bruk av apparatet av eldre barn, eldre eller svake bør skje under oppsyn.

**HOOVER SERVICE:** For å forsikre kontinuerlig sikker og effektiv bruk av dette apparatet anbefaler vi at all service og reparasjoner kun utføres av en autorisert Hoover servicetekniker.

## DET ER VIKTIG AT DU IKKE:

- Plasserer rengjøringsmaskinen over deg ved rengjøring av trapper.
- Bruker din rengjøringsmaskin utendørs eller på våt overflate eller for opptak av vått.
- Suger opp harde eller skarpe gjenstander, fyrstikker, varm aske, sigarettstumper eller andre lignende ting.
- Sprayer med eller plukker opp brennbare væsker, rengjøringsvæsker, aerosoler eller deres damper ettersom dette kan forårsake risiko for brann/eksplosjon.
- Kjører over forsyningsledningen når du bruker din rengjøringsmaskin eller fjerner støpselet ved å trekke i forsyningsledningen.
- Står på eller surrer strømledningen rundt armer eller bein ved bruk av rengjøringsmaskinen.
- Bruk apparatet for å rengjøre mennesker eller dyr.
- Fortsett å bruke din rengjøringsmaskin om den ser ut til å være defekt. Hvis forsyningsledningen er skadet, stopp bruk av rengjøringsmaskinen **UMIDDELBART**. For å unngå sikkerhetsfare må en autorisert Hoover servicetekniker skifte ut forsyningsledningen.

## BLI KJENT MED DIN RENGJØRINGSMASKIN

- A. Hoveddel
- B. På/Av-knapp
- C. Knapp for tilbaketrekking av ledning
- D. Sugekontroll
- E. Posekontrollindikator
- F. Posedøråpningsknapp
- G. Posedør
- H. Håndtak
- I. Teleskopslange
- J. Teleskopslange-utløser
- K. Slange
- L. Teppe- og gulvmunnstykke
- M. Teppepleie kontrollvelger
- N. 3 i 1 verktøy
- O. Parkettpleier-munnstykke
- P. Kjøledyrløser fjerner miniturbobørste
- Q. Allergen Remover-turbobørste

## MONTERING AV DIN RENGJØRER

Fjern alle komponenter fra emballasjen.

1. Koble slangen til rengjøringsmaskinens hoveddel, forsikre at den klipses og låses på plass. For å løse ut: bare trykk på de to knappene på enden av slangen og trekk [2].
2. Koble slangens øvre ende til navigasjonshåndtaket og lagre 3 i 1-verktøyet under håndtaket [3].
3. Koble slangens nedre ende til teppe- og gulvmunnstykket [4].

## BRUKE DIN RENGJØRINGSMASKIN

1. Trekk ut strømledningen og plugg den til strømforsyningen. Ikke trekk ledningen forbi den røde markeringen [5].
2. Juster lengden på teleskopslangen ved å flytte teleskoputløserknappen og hev eller senk håndtaket til den mest komfortable posisjonen [6].
3. Teppe- og gulvmunnstykke. Trykk på pedalen på munnstykket [7] for å velge den ideelle rengjøringsmodusen for din gulvtype.
  - Hardt gulv:** Børstene er senket for å beskytte gulvet
  - Teppe:** Med løftede børster for dypest rengjøring
4. Skru på rengjøringsmaskinen ved å trykke På/Av-knappen på rengjøringsmaskinens hoveddel [8].
5. Juster sugingen ved å gli sugeregulatoren til det ønskede nivået. (kun visse modeller) [9].
6. Skru av etter bruk ved å trykke På/Av-knappen. Trekk ut støpselet og trykk knappen for tilbaketrekking av ledning for å trekke ledningen tilbake inn i rengjøringsmaskinen [10].
7. Parkering og lagring - Slangen kan parkeres for midlertidig lagring under bruk [11], eller i lagringsposisjon når den ikke er i bruk [12].



## VEDLIKEHOLD AV RENGJØRINGSMASKINEN

### Skifte ut støvposen

Hvis posekontrollindikatoren er rød, vennligst kontroller og om nødvendig skift ut posen.

1. Fjern slangen fra hoveddelen. [13]
2. Trykk knappen [14] for å åpne dekselet og trekk i posens krage for å fjerne posen. Den fulle støvposen må avhendes korrekt og forsiktig.
3. Brett ut en ny pose som vist og sett den inn ved å føre kragen inn i poseholderen [15].
4. Lukk dekselet.

Husk: Posekontrollindikatoren kan også blinke hvis en hindring har oppstått. I dette tilfellet, se 'Fjern en blokkering fra systemet'.

### Rengjøring av filteret

#### Hepa filter

For å opprettholde optimal ytelse for din rengjøringsmaskin, vennligst vask før-motor-filteret etter hvert femte poseskift.

For å fjerne før-motor-filteret, trykk på luken på toppen av Hepa før-motor-filter-rammen for å løsne den fra rengjøringsmaskinen. Vipp og fjern filteret fra rengjøringsmaskinen. Vask det i håndvarmt vann og la det tørke grundig før det settes tilbake i rengjøringsmaskinen [16].

Husk: Ikke bruk vann eller rengjøringsmidler. I det usannsynlige tilfelle at filter blir skadet, tilpass en original Hoover erstatning. Ikke prøv å bruke produktet uten en støvpose eller filter montert.

### Fjerne en blokkering fra systemet

Hvis posekontrollindikatoren er opplyst eller blinker:

1. Kontroller om posen er full. I såfall, se 'Skifte ut støvposen'.
2. Hvis den ikke er full;
  - A. Trenger filtrene rengjøring? I såfall, se 'Rengjøring av filter'.
  - B. Kontroller om det er noen annen blokkering i systemet - Bruk en stang eller stav for å fjerne eventuell blokkering fra teleskopslangen eller den fleksible slangen.

Advarsel - Posekontrollindikatoren vil bli rød om rengjøringsmaskinen brukes når den er full, om det er en blokkering eller om filtrene er skitne. Hvis rengjøringsmaskinen blir brukt over lengre tid når posekontrollindikatoren er rød vil en termisk kobling skru av rengjøringsmaskinen for å forhindre overoppheting. Posekontrollindikatoren blir grønn når rengjøringsmaskinen har skrudd seg av for å signalisere at termisk kobling har blitt aktivert. Hvis dette skulle skje, slå av rengjøringsmaskinen, ta ut støvselet og korriger feilen. Det tar omtrent 30 minutter før utkoblingen automatisk blir tilbakestillt.

## TILBEHØR

Vennligst se modellspesifikasjonen på emballasjeetiketten for inkludering av tilbehør til individuelle modeller. Alle tilbehør kan kjøpes separat fra Hoover. (Se delen Hoover reservedeler og forbruksdeler).

Alle tilbehør kan festes til enden av slangen eller til enden av teleskopslangen.

**3 i 1 verktøy** - Kombinerer flere funksjoner i en, 3 i 1 verktøyet kan kobles til som en Møbelmunnstykke [17]. Ved å justere glidebryteren blir verktøyet en støvbørste [18]. Alternativt kan 3 i 1 verktøyet kobles til som et sprekkverktøy [19]. 3 i 1 verktøyet kan enkelt lagres under slangehåndtaket.

**Sprekkverktøy** - For hjørner og områder som er vanskelige å nå.

**Møbelmunnstykke** - For myke møbler og stoffer.

**Støvbørste** - For bokhyller, rammer, tastatur og andre delikate områder. For å utvide børstene, trykk knappen på verktøyets "kropp".

**Parkettpleie munnstykke\*** - For parkettgulv og andre delikate gulv [10].

**Kjæledyrhårfjerner miniturbobørste\*** - Bruk miniturbomunnstykket på trapper eller for grundig rengjøring på tekstiloverflater og andre områder som er vanskelige å rengjøre [1P].

**Allergen Remove-turbomunnstykke\*** - bruk turbomunnstykket til dyp rengjøring av tepper. [1P]

**VIKTIG:** Ikke bruk miniturbomunnstykker på matter med lange frynser, dyrehuder og teppehaug dypere enn 15mm. Ikke hold munnstykket rolig når børsten roterer.

## SJEKKLISTE FOR BRUKER

Skulle du ha et problem med produktet, fullfør denne enkle sjekklisten for bruker før du ringer din lokale Hoover service.

- Er det en fungerende elektrisk tilførsel til rengjøringsmaskinen? Vennligst kontroller med et annet elektrisk apparat.
- Er støvposen overfylt? Vennligst se 'Vedlikehold av rengjøringsmaskinen'.
- Er filteret blokkert? Vennligst se 'Rengjøring av filter'.
- Er slangen eller munnstykket blokkert? Vennligst se 'Fjerne en blokkering fra systemet'.
- Har rengjøringsmaskinen blitt overhett? I såfall vil det ta omtrent 30 minutter for å tilbake stille automatisk.

## VIKTIG INFORMASJON

### Hoover reservedeler og forbruksvarer

Erstatt alltid deler med originale Hoover reservedeler. Disse er tilgjengelige fra din lokale Hoover-forhandler eller direkte fra Hoover. Ved bestilling, oppgi alltid ditt modellnummer.

- PUREHEPA ANTI-LUKT POSE: H60, 35600392
- HEPA FØR-MOTOR FILTER: S81, 35600520
- TEPPE- OG GULVMUNNSTYKKE G98, 35600878
- PARKETTPLEIERMUNNSTYKKE: G90 PC, 35600660
- TURBOMUNNSTYKKE: J31, 35600816
- MINITURBOMUNNSTYKKE: J32, 35600817
- KOMPLETT FLEKSIBEL SLANGE D106, 35600881
- ALLERGIBEKJEMPERGRANULATER: A31G, 35600451

### Hoover Service

Skulle du ha behov for service, vennligst kontakt ditt lokale Hoover Servicekontor.

### Kvalitet, sikkerhet og miljøet

#### Sikkerhet

Selv om sikkerhetsertifisering av elektriske apparater ikke er påkrevd ved lov i Storbritannia mener Hoover at uavhengig godkjenning er den beste måten for å demonstrere sikkerheten i design og produksjon. The British Electrotechnical Approvals Board (BEAB), den uavhengige nasjonale enheten i Storbritannia for sikkerhet for hjemmelektroniske produkter, forsikrer at europeiske sikkerhetsstandarder er møtt og opprettholdt gjennom produksjonslinjen for apparatet. Alle apparater som møter kravene har tillatelse til å bære BEAB sikkerhetsmerke.

#### Kvalitet

BSI ISO 9001

Hoovers fabrikker har blitt uavhengig kvalitetsvurdert. Våre produkter blir skapt ved bruk av et kvalitetssystem som møter kravene i ISO 9001.

### Miljøet:

Dette apparatet er merket i henhold til europeisk direktiv 2002/96/EC om Waste Electrical and Electronic Equipment (WEEE)(Kasting av elektrisk og elektronisk utstyr).

Ved å forsikre at du avhender dette produktet korrekt vil du hjelpe med å forebygge potensielle negative konsekvenser for miljøet og menneskelig helse, noe som ellers kunne bli forårsaket av utilbørlig avfallshåndtering av dette produktet.

Symbolet på produktet indikerer at dette produktet ikke skal håndteres som husholdningsavfall. Det skal leveres til et innsamlingspunkt for resirkulering av elektrisk og elektronisk utstyr.

Avhending må utføres i henhold til lokale miljøforskrifter for avfallsavhending.

For mer detaljert informasjon om behandling, gjenvinning og resirkulering av dette produktet, vennligst kontakt ditt lokale bykontor, din avfallstjeneste eller butikken hvor du kjøpte produktet.

### Din garanti

Garantibetingelsene for dette apparatet er som definert av din representant i landet hvor det er solgt. Detaljer om disse betingelsene kan fås fra leverandøren hvor apparatet ble kjøpt. Kvitteringen må legges frem ved garantihenvendelser.

Kan endres uten varsel.

## VIKTIG SÄKERHETSINFORMATION

Denna dammsugare får endast användas för hushållsstädning, som beskrivet i denna användarhandbok. Vänligen försäkra dig om att du har förstått denna handbok innan apparaten startas. Använd endast tillbehör som rekommenderats eller levererats av Hoover.

**WARNING:** Elektricitet kan vara mycket farlig. Denna apparat är dubbelisolerad och får inte jordas. Denna kontakt är försedd med en 13 A säkring (endast Storbritannien).

**VIKTIGT:** Trådarna i strömkabeln är färgkodade enligt följande:

**Blå – neutralledare      Brun – spänningsförande**

**STATISK ELEKTRICITET:** En del mattor kan orsaka en mindre uppladdning av statisk elektricitet. Statisk urladdning är inte farligt för hälsan.

**EFTER ANVÄNDNING:** Stäng av dammsugaren och dra kontakten ur eluttaget. Stäng alltid av och dra ur kontakten innan du rengör apparaten eller försöker göra någon underhållsåtgärd.

**SÄKERHET MED BARN, ÄLDRE OCH ÅLDERDOMSSVAGA:** Låt inte barn leka med apparaten eller dess kontroller. Håll uppsikt över äldre barn, äldre eller ålderdomssvaga som använder apparaten.

**HOOVER SERVICE:** För att tillförsäkra fortsatt säkerhet och effektiv drift av denna utrustning rekommenderar vi att all service och reparationer enbart utförs av auktoriserad Hoover servicetekniker.

## DET ÄR VIKTIGT ATT DU ALDRIG:

- Placerar dammsugaren ovanför dig när du dammsuger trappor.
- Använder din dammsugare utomhus eller på någon våt yta eller för att suga upp vått.
- Suger upp hårda eller vassa föremål, het aska, cigarettfimpar eller liknande föremål.
- Sprayar med eller suger upp lättantändliga vätskor, rengöringsvätska, sprayer eller deras ångor eftersom det kan leda till risk för brand/explosioner.
- Kör över nätsladden när du använder dammsugaren eller tar bort kontakten genom att dra i sladden.
- Står på nätsladden eller virar den runt armar och ben när du använder dammsugaren.
- Använder apparaten för rengöring av människor eller djur.
- Fortsätter att använda din dammsugare om det verkar vara något fel på den. Om nätsladden är skadad måste du sluta använda dammsugaren OMEDELBART. För att undvika säkerhetsrisker måste en behörig Hoover-servicetekniker byta nätsladden.

## LÄR KÄNNA DIN DAMMSUGARE

- A. Huvudfilter
- B. Till/Från knapp
- C. Knapp för sladdindragning
- D. Suginställning
- E. Påsindikator
- F. Knapp för öppning av påslucka
- G. Påslucka
- H. Handtag
- I. Teleskoprör
- J. Frikoppling teleskop för
- K. Slang
- L. Matt- och golvmunstycke
- M. Väljare för mattvärd
- N. 3-i-1-munstycke
- O. Parkettgolvmunstycke
- P. Mini-turboborste för djurhårborttagning
- Q. Allergenavlägsnande turboborste

## MONTERA IHOP DIN DAMMSUGARE

Avlägsna alla delar från emballaget.

1. Anslut slangen till dammsugarens huvuddel, se till att den fäster och låser i sitt läge. För att koppla loss: tryck bara in de två knapparna på slangänden och dra [2].
2. Anslut rörets övre ände till styrhandtaget och förvara 3-i-1-munstycket under handtaget [3].
3. Anslut rörets nedre ände till matt- och golvmunstycket [4].

## ATT ANVÄNDA DAMMSUGAREN

1. Dra ut elsladden och anslut den till vägguttaget. Dra inte ut sladden förbi den röda markeringen [5].
2. Justera längden på teleskopröret genom att dra upp teleskopets låsknapp samt höja eller sänka handtaget till den mest bekväma ställningen [6].
3. Matt- & golvmunstycke. Tryck ner pedalen på munstycket [7] för att välja rengöringsläge för golvtypen.
  - Hårt golv:** Borstarna är sänkta för att skydda golvet
  - Matta:** Med upplyfta borstar för den djupaste rengöringen
4. Starta dammsugaren med på-/av-knappen på dammsugarens huvuddel [8].
5. Justera dammsugningen genom att dra sugregulatorn till önskad nivå. (endast vissa modeller) [9].
6. Stäng av vid avslutning genom att trycka på på-/av-knappen. Tag ut kontakten och tryck på knappen för sladdindragning för att vira elsladden tillbaka in i dammsugaren [10].
7. Parkering och förvaring. Röret kan parkeras för tillfällig förvaring under användning [11], eller i förvaringsläge när det inte används [12].



## DAMMSUGARENS SKÖTSEL

### Utbyte av dammpåse

Om påsindikatorn är röd, kontrollera och byt vid behov ut påsen.

1. Tag loss slangen från dammsugaren. [13]
2. Tryck in knappen [14] för att öppna luckan och dra i påskragen för att ta bort påsen. Den fulla dammpåsen skall kastas bort rätt och försiktigt.
3. Vik en ny påse enligt anvisningarna på påsen, och sätt i den genom att föra in påskragen i påshållaren [15].
4. Stäng luckan.

Kom ihåg: Påsindikatorn kan också blinka om det har skett en tilltäppning. I detta fall se "Tag bort ett stopp i systemet".

### Rengöring av filtret

#### Hepa-filter

För att bibehålla optimal prestanda hos din dammsugare, vänligen tvätta förmotorfiltret efter var 5:e påsbyte.

För att ta bort förmotorfiltret tryck på spärren överst på filterramen för att lossa det från dammsugaren. Luta det och tag sedan bort filtret från dammsugaren. Tvätta i handlummet vatten och låt det torka ordentligt innan det sätts tillbaka i dammsugaren [16].

Kom ihåg: Använd inte hett vatten eller rengöringsmedel. Om mot förmodan filtren skulle skadas, montera en äkta Hoover reservdel. Försök inte använda produkten utan dammpåse eller filter monterade.

### Tag bort ett stopp i systemet

Gör följande om påsindikatorn tänds:

1. Kontrollera om påsen är full. Om den är full, läs avsnittet "Utbyte av dammpåse".
2. Om påsen inte är full;
  - A. Behöver filtren rengöras? Läs i så fall avsnittet "Rengöring av filtret".
  - B. Kontrollera om det är något annat stopp i systemet – använd en stång el. likn. för att ta bort eventuellt stopp i röret eller den böjliga slangen.

Varning – påsindikatorn blir röd om dammsugaren används när påsen är full, om det är stopp i systemet eller om filtren är smutsiga. Om dammsugaren används en längre tid medan påsindikatorn är röd, stänger en värmesäkring av dammsugaren för att förhindra överhettning. Påsindikatorn slår om till grönt när dammsugaren har stängts av, för att indikera att värmesäkringen har blivit aktiverad. Om detta skulle hända, stäng av dammsugaren, dra ur sladden och rätta till felet. Det tar omkring 30 minuter för säkringen att automatiskt återställas.

## TILLBEHÖR

V.g. se modellspecifikationen på förpackningens etikett om vilka tillbehör som ingår i de olika modellerna. Alla tillbehör kan köpas separat från Hoover. (Se avsnittet om Hoovers reservdelar och förbrukningsartiklar).

Alla tillbehör passar i änden av slangen eller teleskopröret.

**3-i-1-munstycke** – Kombinerar flera funktioner i en. 3-i-1-munstycket kan anslutas som en Möbelmunstycke [17]. Genom justering av reglaget blir munstycket en dammborste [18]. Alternativt kan 3-i-1-munstycket kopplas som ett spaltmunstycke [19]. 3-i-1-munstycket kan förvaras smidigt under slanghandtaget.

**Spaltmunstycke** – För hörn och utrymmen som är svåra att nå.

**Möbelmunstycke** – För mjuka möbler och tyger.

**Dammborste** – För bokhyllor, ramar, tangentbord och andra ömtåliga ytor. Tryck på knappen på själva munstycket för att skjuta ut borsten.

**Parkettmunstycke\*** – För parkettgolv och ömtåliga golvytor [10].

**Djurhårsborttagare Mini Turboborste\*** – Använd mini turbo munstycket på trappsteg eller för djuprengöring av textilytor och andra ställen som är svåra att rengöra [1P].

**Allergenavlägsnande turboborste\*** – Använd turbomunstycket för djuprengöring av mattor. [1Q]

**VIKTIGT:** Använd inte Mini Turbo munstyckena på mattor med långa fransar, djurhudar eller mattlugg längre än 15 mm. Håll inte munstycket stilla medan borsten roterar.

## KONTROLLISTA

Om du skulle få problem med produkten, gå igenom denna enkla kontrollista innan du kontaktar din lokala Hoover service.

- Finns det fungerande strömtillförsel till dammsugaren? V.g. kontrollera med en annan elektrisk apparat
- Är dammpåsen överfull? Läs avsnittet "Underhålla dammsugaren".
- Är filtret täppt? Läs avsnittet "Rengöring av filtret".
- Är slangen eller munstycket täppt? Läs avsnittet "Tag bort ett stopp i systemet".
- Har dammsugaren överhettats? Om så är fallet tar det ungefär 30 minuter innan den återställs automatiskt.

## VIKTIG INFORMATION

### Hoover reservdelar och förbrukningsartiklar

Ersätt alltid delar med äkta Hoover reservdelar. Dessa är tillgängliga från din lokala Hooveråterförsäljare eller direkt från Hoover. Vid beställning av reservdelar angiv alltid modellnumret.

- PÜRHEPA ANTI-ODÖR DAMMPÅSE: H60, 35600392
- HEPA FÖR-MOTOR FILTER: S81, 35600520
- MATT- & GOLVMUNSTYCKE: G98, 35600878
- PARKETTMUNSTYCKE: G90 PC, 35600660
- TURBOMUNSTYCKE: J31, 35600816
- MINI TURBOMUNSTYCKE: J32, 35600817
- KOMPLETT FLEXIBEL SLANG: D106, 35600881
- ANTI-ALLERGI KORN: A31G, 35600451

### Hoover Service

Om du skulle behöva service någon gång, v.g. kontakta ditt lokala Hoover servicekontor.

### Kvalitet, säkerhet och miljö

#### Säkerhet

Även om säkerhetscertifiering av elektriska apparater inte är reglerad genom lag i Storbritannien, så anser Hoover att oberoende godkännande är bästa sättet att påvisa säkerhet i utformning och tillverkning. British Electrotechnical Approvals Board (BEAB), Storbritanniens oberoende nationella myndighet för säkerhet hos hushållsapparater, tillförsäkrar att europeiska säkerhetsstandarder uppfylles och bibehålles under apparatens livslängd. All utrustning som uppfyller deras krav tillåts att bära BEAB-märkning för säkerhet.

#### Kvalitet

BSI ISO 9001

Hoovers fabriker har blivit oberoende utvärderade för kvalitet. Våra produkter tillverkas med användning av ett kvalitetssystem som motsvarar kraven i ISO 9001.

### Miljön:

Denna produkt är märkt i enlighet med EU-direktiv 2002/96/EC om avfall för elektrisk och elektronisk utrustning, "Waste Electrical and Electronic Equipment (WEEE)".

Genom att du ser till att denna produkt kasseras på ett korrekt sätt hjälper du till att förhindra eventuella negativa konsekvenser på miljön och mänsklig hälsa, vilket i annat fall kunde bli fallet genom olämplig avfallshantering av denna produkt.

Symbolen på produkten indikerar att denna produkt inte får behandlas som hushållsavfall. Den skall istället inlämnas på uppsamlingsställe för återvinning av elektrisk och elektronisk utrustning.

Kassering måste ske i enlighet med lokala föreskrifter för avfallshantering.

För mer detaljerad information om behandling, återvinning och återanvändning av denna produkt, kontakta ditt kommunkontor, ditt sophanteringsföretag eller affären där du köpte produkten.

### Din garanti

Garantivillkoren för denna produkt bestäms av vår representant i landet där den säljes. Detaljer beträffande dessa villkor kan erhållas från återförsäljaren, där produkten inköptes. Köpehandling eller kvitto måste uppvisas när anspråk ställs med hänvisning till garantivillkoren.

Med reservation för ändringar.





## TÄRKEITÄ TURVALLISUUSMUISTUTUKSIA

Tätä imuria tulee käyttää vain kotitalouksissa, niin kuin tässä käyttäjän oppaassa on kuvattu. Huolehdi siitä, että tämän oppaan sisältö on ymmärretty täysin ennen laitteen käyttämistä. Käytä vain Hooverin hyväksymiä tai myymiä lisävarusteita.

**VAROITUS:** Sähkö voi olla erittäin vaarallista. Tämä laite on kaksoiseristetty, eikä laitetta saa maadoittaa. Tähän pistokkeeseen on kiinteästi asennettu 13 ampeerin sulake (vain ISO-BRITANNIA).

**TÄRKEÄÄ:** Pääjohdon johdot on värikoodattu seuraavasti:

**Sininen – nollajohdin**     **Ruskea – vaihejohdin**

**STAATTINEN SÄHKÖ:** Joissakin matoissa saattaa syntyä staattista sähköä. Staattisen sähköön purkaukset eivät ole haitallisia terveydelle.

**KÄYTÖN JÄLKEEN:** Kytke imuri pois päältä ja ota pistoke pistorasiasta.

Kytke virta pois ja ota pistoke pistorasiasta aina ennen laitteen puhdistamista tai ennen minkäänlaisia huoltotoimenpiteitä.

**TURVALLISUUS LASTEN, IKÄIHMIEN TAI HEIKKOKUNTOISTEN SUHTEEN:**

Älä anna lasten leikkiä laitteen tai sen säätöpainikkeiden kanssa. Valvo laitetta käyttäviä isompia lapsia, vanhuksia tai vajaakuntoisia henkilöitä.

**HOOVER-HUOLTO:** Jotta varmistetaan laitteen jatkuva turvallisuus ja suorituskyky, suosittelemme että huolto- ja korjaustoimenpiteet suorittaa vain valtuutettu Hoover-huolto.

## ON TÄRKEÄÄ, ETTÄ ET:

- Sijoita imuria itsesi yläpuolelle kun imuroit portaita.
- Käytä imuriasi ulkona, märällä pinnalla tai nesteiden imuroimiseen.
- Älä imuroi kovia tai teräviä esineitä, tulitikkuja, kuumaa tuhkaa, tupakantumpeja tai muita vastaavia materiaaleja.
- Älä käytä suihkeita imurin lähellä tai imuroi syttyviä nesteitä, puhdistusnesteitä, aerosoleja tai niiden kaasuja. Tämä voi aiheuttaa tulipalo- tai räjähdysvaaran.
- Älä aja imurilla virtajohdon päälle tai irrota pistotulppaa vetämällä johdosta.
- Seiso virtajohdon päällä tai kierrä sitä käsien tai jalkojen ympärille imuroidessasi.
- Käytä laitetta ihmisten tai eläinten imurointiin.
- Jatka imurin käyttöä, jos siinä vaikuttaa olevan toimintahäiriö. Lopeta pölynimurin käyttö VÄLITTÖMÄSTI, jos verkkojohto on vahingoittunut. Virtajohdon saa turvallisuussyistä vaihtaa vain valtuutettu Hoover-huoltoliike.

## IMURIIN TUTUSTUMINEN

- Imurin runko
- Virtakatkaisin
- Johdon sisäänkelauksen painike
- Imutehon säätö
- Pölypussin merkkivalo
- Pölypussilokeron oven aukaisupainike
- Pölypussilokeron ovi
- Kädensija
- Teleskooppiputki
- Teleskooppiputken vapautus
- Letku
- Matto- ja lattiasuutin
- Mattoimuroinnin valintakytkin
- Kolmitoimintoinen lisäsuutin
- Parkettisuutin
- Miniturbo-harja lemmikkien karvojen imurointiin
- Allergia-ehosuutin

## IMURIN KOKOAMINEN

Pura kaikki osat pakkauksesta.

1. Liitä letku imurin runkoon tarkistaen, että letku naksahdaa ja lukittuu paikalleen. Letkun vapautus: paina molemmista letkun päässä olevista painikkeista ja vedä [2].
2. Liitä letkun yläpää kädensijaan ja säilytä kolmitoimintolisäsuutinta kädensijan alla [3].
3. Liitä letkun alapää matto- ja lattiasuuttimeen [4].

## IMURIN KÄYTTÖ

1. Vedä verkkojohto ulos ja liitä se pistorasiaan. Älä vedä johtoa enempää kuin punaiseen merkkiin saakka [5].
2. Säädä teleskooppiputken pituutta liikuttamalla varren vapautuspainiketta ylöspäin ja nostamalla tai laskemalla kädensijaa mukavimpaan imurointiasentoon [6].
3. Matto & Lattiasuutin. Paina jalkapoljinta suuttimessa [7] valitaksesi lattiatyypille parhaiten soveltuvan asetuksen.  
**Kova lattia:** Harjat ovat ala-asennossa suojatakseen lattiaa  
**Matto:** Harjat yläasennossa, jotta matto puhdistuu perusteellisesti
4. Kytke virta imuriin painamalla imurin rungossa olevaa virtakytkintä [8].
5. Säädä imutehoa liu'uttamalla imutehon säädintä haluttuun tehon kohdalle. (vain osassa malleista) [9].
6. Kytke virta pois imurista käytön loputtua painamalla virtakytkintä. Poista pistoke pistorasiasta ja paina johdon takaisinkelauspainiketta ja johto kelautuu takaisin imurin sisään [10].
7. Tauko- ja säilytyspidikkeet - Putki voidaan kiinnittää taukopidikkeeseen kun laite on käytössä [11], tai kiinnittää säilytyspidikkeeseen kun laite ei ole käytössä [12].



## IMURIN KUNNOSSAPITO

### Pölypussin vaihto

Jos pölypussin merkkivalon väri on punainen, tarkista pölypussi ja vaihda tarvittaessa.

1. Irrota letku pölynimurista. [13]
2. Paina painiketta [14] avataksesi kannen ja vedä pussin kauluksesta poistaaksesi pussin. Täysi pölypussi tulee toimittaa varovaisesti ja asianmukaisesti roskiin.
3. Taita uusi pussi siinä olevien ohjeiden mukaisesti asettamalla kaulus pussin pidikkeeseen [15].
4. Sulje kansi.

Muista: Pölypussin merkkivalo saattaa vilkkua myös silloin kun laitteessa on tukos. Siinä tapauksessa katso lisätietoja kohdasta 'Tukoksen poistaminen imurista'.

### Suodattimen puhdistaminen

#### Hepa-suodatin

Jotta imurisi suorituskyky olisi paras mahdollinen, pese moottorin edessä oleva suodatin joka 5. pussinvaihdon yhteydessä.

Poistaaksesi moottorin edessä olevan suodattimen, paina salpaa moottorin edessä olevan hepa-suodattimen kehikossa irrottaaksesi sen imurista. Kallista ja irrota suodatin imurista. Pese se kädenlämpöisellä vedellä ja anna sen kuivua läpikotaisin ennen imuriin takaisinkiinnittämistä [16].

Muista: Älä käytä kuumaa vettä tai pesuaineita. Jos suodatin vaurioituu, mikä on epätodennäköistä, hanki tilalle aito Hoover varaosa. Älä käytä imuria ilman pölypussiä tai suodatinta.

### Tukoksen poistaminen imurista

Jos pölypussin merkkivalo on päällä tai se vilkkuu:

1. Tarkista, onko pölypussi täynnä. Jos on, katso ohjeet kohdasta 'Pölypussin vaihtaminen'.
2. Jos pölypussi ei ole täynnä, tarkista:
  - A. Vaativatko suodattimet puhdistamista? Jos tarvitsevat, katso ohjeet kohdasta 'Suodattimen puhdistaminen'.
  - B. Tarkista onko imurissa tukos, käytä tikkua tai sauvaa poistaaksesi tukoksen teleskooppiputkesta tai taipuisasta letkusta.

Varoitus - Pölypussin merkkivalon väri on punainen, jos imuria käytetään kun pölypussi on täynnä, imurissa on tukos tai suodattimet vaativat puhdistusta. Jos imuria käytetään huomattavan kauan samalla kun pölypussin merkkivalon väri on punainen, lämpötilaan perustuva turvakatkaisin katkaisee virran imurista estääkseen sen ylikuumentumisen. Pölypussin merkkivalon väri muuttuu vihreäksi kun imuri on sammunut sen merkiksi, että lämpötilaan perustuva turvakatkaisu on otettu käyttöön. Jos näin tapahtuu, kytke imuri pois päältä, irrota pistorasiasta ja korjaa vika. Turvakatkaisu nollautuu itsestään noin 30 minuutin kuluessa.

## LISÄVARUSTEET

Katso pakkausetiketissä olevista mallitiedoista, mitkä lisävarusteet kuuluvat sinun malliisi. Kaikkia lisävarusteita voi ostaa erikseen Hooverilta. (Katso osasta Hoover varaosat ja tarvikkeet).

Kaikki lisäosat sopivat joko letkun tai teleskooppiputken päähän.

**Kolmitoimintoinen lisäsuutin** - Sisältää useampia toimintoja, lisäsuutin voidaan liittää imuriin Huonekalusuutin [17]. Liikussäädintä säätämällä lisäsuutin toimii pölyharjana [18]. Vaihtoehtoisesti kolmitoimintolisäsuutin voidaan liittää rakosuuttimeksi [19]. Kolmitoimintolisäsuutinta voidaan säilyttää kätevästi letkun kädensijan alla.

**Rakosuutin** - Kulmien ja hankalasti saavutettavien paikkojen imurointiin.

**Huonekalusuutin** - Pehmeille huonekaluille ja kankaille.

**Pölyharja** - Kirjahyllyille, taulunkehysille, näppäimistöille ja muille herkille pinnoille. Saadaksesi harjat käyttöön, paina lisäsuuttimen rungossa olevaa painiketta.

**Parkettsuutin** - Parkettialtiolle ja muille herkille pinnoille [10].

**Miniturbo-harja lemmikkien karvojen imurointiin\*** - Käytä Miniturbo-harjaa portaiden imurointiin tai tekstiilipintojen perusteellista puhdistusta varten ja muihin vaikeasti imuroitaviin kohteisiin [1P].

**Allergiatehosuutin\*** - Tehosuuttimen avulla voit syväpuhdistaa mattoja. [1Q]

**TÄRKEÄÄ:** Älä käytä miniturbo-harjoja pitkänukkaisille matoille, eläinten taljoille tai matoille joiden harjakset ovat yli 15 mm pitkiä. Älä pidä suutinta paikallaan silloin kuin harja pyörii.

## KÄYTTÄJÄN TARKISTUSLISTA

Jos sinulla on ongelmia tuotteen kanssa, täytä tämä helppo käyttäjän tarkistuslista ennen kuin soitat paikalliselle Hooverin edustajallesi.

- Tuleeko imuriin sähköä? Tarkista käyttämällä toista sähkölaitetta
- Onko pölypussi täyttynyt äärimmilleen? Katso ohjeet kohdasta 'Imurin kunnossapito'
- Onko suodatin tukkeutunut? Katso ohjeet kohdasta 'Suodattimen puhdistaminen'
- Onko letku tai suutin tukkeutunut? Katso ohjeita kohdasta 'Tukoksen poistaminen imurista'
- Onko imuri ylikuumentunut? Jos on, turvakatkaisu nollautuu itsestään noin 30 minuutin kuluessa.

## TÄRKEÄÄ TIETOA

### Hoover varaosat ja tarvikkeet

Käytä ainoastaan aitoja Hoover varaosia. Näitä on saatavilla paikallisilta Hoover jälleenmyyjiltä tai suoraan Hooverilta. Kun tilaat varaosia, mainitse aina mallisi numero.

- PUREHEPA HAJUNSYÖJÄ PÖLYPUSSI: H60, 35600392
- HEPA MOOTTORIN EDESSÄ OLEVA SUODATIN: S81, 35600520
- MATTO & LATTIASUUTIN: G98, 35600878
- PARKETTISUUTIN: G90 PC, 35600660
- TURBOSUUTIN: J31, 35600816
- MINITURBOSUUTIN: J32, 35600817
- TAIPUVA LETKU, TÄYDELLINEN: D106, 35600881
- ALLERGIANESTORAKEET: A31G, 35600451

### Hoover-huolto:

Jos imuriasi tarvitsee huoltaa, ota yhteyttä paikalliseen Hoover huoltoliikkeeseen.

### Laatu, turvallisuus ja ympäristö

#### Turvallisuus

Vaikka turvallisuustodistus sähkölaitteille ei ole lain mukaan pakollista Iso-Britanniassa, Hoover on sitä mieltä, että riippumaton hyväksyntä on paras tapa osoittaa, että turvallisuus on huomioitu sekä suunnittelussa että valmistuksessa. Brittiläinen sähkötekniikan laitteiden hyväksyntälautakunta (The British Electrotechnical Approvals Board, BEAB) on Iso-Britannian kansallinen ja riippumaton kotimaisten sähkölaitteiden turvallisuuden asiantuntija, joka varmistaa että laitteen koko tuotantoketjussa noudatetaan eurooppalaisia turvastandardeja. Kaikki laitteet, jotka läpäisevät vaatimukset, ovat oikeutettuja käyttämään BEAB-turvallisuusmerkkiä.

#### Laatu

BSI ISO 9001

Hooverin tehtaot on arvioitu laadun suhteen riippumattoman tahon toimesta. Tuotteemme on valmistettu laadunvalvontajärjestelmän alaisuudessa, joka täyttää ISO 9001 -standardin vaatimukset.

### Ympäristö:

Tämä laite on merkitty Euroopan sähkö- ja elektroniikkalaiteromua koskevan (WEEE) direktiivin 2002/96/EC mukaisesti.

Varmistamalla, että tämä tuote hävitetään asianmukaisesti, olet mukana estämässä mahdollisia negatiivisia vaikutuksia ympäristölle ja ihmisten terveydelle, jotka muutoin saattaisivat saada alkunsa tämän tuotteen puutteellisesta jätteenkäsittelystä.

Symboli tuotteessa tarkoittaa, että tuotetta ei saa käsitellä kotitalousjätteenä. Sen sijaan se tulisi toimittaa sähkölaitteiden keräyspisteeseen kierrätystä varten.

Hävitys on tehtävä paikallisia jätteenhävityksen säädöksiä noudattaen.

Saadaksesi tarkempaa tietoa tämän tuotteen käsittelystä, hyötykäytöstä ja kierrätyksestä, ota yhteyttä paikalliseen kierrätyskeskukseen, jätehuolto-yhtiösi tai liikkeeseen, josta ostit tuotteen.

### Takuu

Tämän laitteen takuehdot on määritelty ostomaan edustajamme toimesta. Ehtojen yksityiskohdat ovat saatavilla jälleenmyyjältä, jolta laite on ostettu. Kauppakirja tai kuitti tulee esittää, kun esitetään takuehtoihin perustuvia vaatimuksia.

Oikeus muutoksiin pidätetään.

## ΣΗΜΑΝΤΙΚΕΣ ΥΠΕΝΘΥΜΙΣΕΙΣ ΓΙΑ ΤΗΝ ΑΣΦΑΛΕΙΑ

Αυτή η σκούπα θα πρέπει να χρησιμοποιείται αποκλειστικά για οικιακή χρήση, όπως περιγράφεται σε αυτό το εγχειρίδιο χρήσης. Βεβαιωθείτε ότι έχετε κατανοήσει πλήρως τις οδηγίες πριν χρησιμοποιήσετε τη συσκευή. Να χρησιμοποιείτε αποκλειστικά εξαρτήματα που συνιστώνται ή παρέχονται από τη Hoover.

**ΠΡΟΕΙΔΟΠΟΙΗΣΗ:** Το ηλεκτρικό ρεύμα μπορεί να γίνει εξαιρετικά επικίνδυνο. Αυτό το προϊόν διαθέτει διπλή μόνωση και δεν θα πρέπει να γειώνεται. Αυτό το φως διαθέτει ασφάλεια των 13 A (μόνο για το Ηνωμένο Βασίλειο).

**ΣΗΜΑΝΤΙΚΟ:** Τα σύρματα του καλωδίου ρεύματος φέρουν την παρακάτω χρωματική κωδικοποίηση:

**Μπλε – Ουδέτερο Καφέ – Ηλεκτροφόρο (Φάση)**

**ΣΤΑΤΙΚΟΣ ΗΛΕΚΤΡΙΣΜΟΣ:** Ορισμένα χαλιά μπορούν να προκαλέσουν μικρή συσσώρευση στατικού ηλεκτρισμού. Οι στατικές εκκενώσεις δεν είναι επικίνδυνες για την υγεία.

**ΜΕΤΑ ΤΗ ΧΡΗΣΗ:** Θέστε εκτός λειτουργίας τη σκούπα και αποσυνδέστε το φως από την πρίζα. Πριν από κάθε καθαρισμό ή συντήρηση της συσκευής, θα πρέπει να την απενεργοποιείτε και να αποσυνδέετε το φως από την πρίζα.

**ΑΣΦΑΛΕΙΑ ΓΙΑ ΠΑΙΔΙΑ, ΗΛΙΚΙΩΜΕΝΟΥΣ Η ΑΔΥΝΑΜΑ ΑΤΟΜΑ:** Μην αφήνετε τα παιδιά να παίζουν με τη συσκευή ή με τα χειριστήριά της. Παρακαλείστε να επιβλέπετε τη συσκευή όταν χρησιμοποιείται από μεγαλύτερα παιδιά, ηλικιωμένους ή αδύναμα άτομα.

**ΣΕΡΒΙΣΤΗΣ ΗOOVER:** Προκειμένου να διασφαλίσετε τη συνεχή ασφαλή και αποτελεσματική λειτουργία αυτής της συσκευής, σας συνιστούμε οι εργασίες σέρβις και επισκευών να εκτελούνται αποκλειστικά από εξουσιοδοτημένο μηχανικό σέρβις της Hoover.

## ΕΙΝΑΙ ΠΟΛΥ ΣΗΜΑΝΤΙΚΟ ΝΑ ΦΡΟΝΤΙΖΕΤΕ:

- Να μην τοποθετείτε τη σκούπα πιο ψηλά από εσάς όταν καθαρίζετε σκάλες.
- Να μην χρησιμοποιείτε τη σκούπα σε εξωτερικούς χώρους, σε βρεγμένες επιφάνειες ή για να μαζεύετε νερά.
- Να μην περισυλλέγετε σκληρά ή αιχμηρά αντικείμενα, σπρίττα, ζεστή στάχτη, αποσίγαρα ή άλλα παρόμοια αντικείμενα.
- Να μην μαζεύετε με τη σκούπα και να μην ψεκάζετε τη σκούπα με εύφλεκτα υγρά, υγρά καθαρισμού, αεροζόλ ή τους ατμούς τους, καθώς κάτι τέτοιο μπορεί να προκαλέσει πυρκαγιά ή έκρηξη.
- Να μην πατάτε το καλώδιο τροφοδοσίας με τη σκούπα ενώ τη χρησιμοποιείτε και να μην βγάξετε το φως από την πρίζα τραβώντας το καλώδιο παροχής ρεύματος.
- Να μην τυλίγετε το καλώδιο τροφοδοσίας στα πόδια ή στα χέρια σας και να μην το πατάτε ενώ χρησιμοποιείτε τη σκούπα.
- Να μην χρησιμοποιείτε τη συσκευή για να καθαρίσετε ανθρώπους ή ζώα.
- Να μην εξακολουθείτε να χρησιμοποιείτε τη σκούπα εάν έχετε ενδείξεις ότι παρουσιάζει βλάβη. Εάν το καλώδιο τροφοδοσίας φέρει σημάδια φθοράς, σταματήστε ΑΜΕΣΩΣ τη χρήση της σκούπας. Το καλώδιο τροφοδοσίας θα πρέπει να αντικατασταθεί από εξουσιοδοτημένο μηχανικό σέρβις της Hoover, για να αποφευχθεί κίνδυνος για την ασφάλεια.

## ΕΞΟΙΚΕΙΩΣΗ ΜΕ ΤΗ ΣΚΟΥΠΑ

- Σώμα της σκούπας
- Κουμπί λειτουργίας (On/Off)
- Κουμπί τυλίγματος καλωδίου
- Έλεγχος αναρρόφησης
- Ένδειξη πλήρωσης της σακούλας
- Κουμπί απελευθέρωσης πόρτας της σακούλας
- Πόρτα της σακούλας
- Λαβή
- Τηλεσκοπικός σωλήνας
- Απελευθέρωση τηλεσκοπικού σωλήνα
- Εύκαμπτος σωλήνας
- Ακροφύσιο χαλιών και δαπέδου
- Επιλογέας ελέγχου φροντίδας χαλιών
- Εργαλείο 3 σε 1
- Ακροφύσιο Car esse για παρκέ
- Μίνι ακροφύσιο τούρμπο για την απομάκρυνση τριχών κατοικίδιων
- Ακροφύσιο τούρμπο για την απομάκρυνση των αλλεργιογόνων

## ΣΥΝΑΡΜΟΛΟΓΗΣΗ ΤΗΣ ΗΛΕΚΤΡΙΚΗΣ ΣΚΟΥΠΑΣ ΣΑΣ

Αφαιρέστε όλα τα εξαρτήματα από τη συσκευασία.

1. Συνδέστε τον εύκαμπτο σωλήνα στο κυρίως σώμα της σκούπας, διασφαλίζοντας ότι έχει ασφαλίσει και στερεωθεί στη σωστή θέση. Για να τον απασφαλίσετε, απλώς πιέστε τα δύο κουμπιά που υπάρχουν στο άκρο του εύκαμπτου σωλήνα και τραβήξτε **[2]**.
2. Συνδέστε το άνω άκρο του σωλήνα στη λαβή navigator και αποθηκεύστε το εργαλείο 3 σε 1 κάτω από τη λαβή **[3]**.
3. Συνδέστε το κάτω άκρο του σωλήνα με το ακροφύσιο χαλιών και δαπέδου **[4]**.

## ΠΩΣ ΝΑ ΧΡΗΣΙΜΟΠΟΙΗΣΕΤΕ ΤΗΝ ΗΛΕΚΤΡΙΚΗ ΣΚΟΥΠΑ

1. Ξετυλίξτε το καλώδιο και συνδέστε το σε μια πρίζα ρεύματος. Μην τραβάτε το καλώδιο πέραν της κόκκινης σήμανσης **[5]**.
2. Ρυθμίστε το μήκος του τηλεσκοπικού σωλήνα κινώντας το τηλεσκοπικό κουμπί απελευθέρωσης προς τα πάνω και υψώνοντας ή χαμηλώνοντας τη λαβή για να πετύχετε την πιο βολική θέση καθαρισμού **[6]**.
3. Ακροφύσιο χαλιών και δαπέδου. Πατήστε το πεντάλ στο ακροφύσιο **[7]** για να επιλέξετε τον ιδανικό τρόπο καθαρισμού για το συγκεκριμένο τύπο πατώματος.  
**Σκληρά δάπεδα:** Οι βούρτσες χαμηλώνουν για την προστασία του δαπέδου  
**Χαλί:** Οι βούρτσες ανασηκώνονται για βαθύτερο καθαρισμό
4. Ενεργοποιήστε τη σκούπα πατώντας το κουμπί λειτουργίας (On/Off) στο σώμα της σκούπας **[8]**.
5. Ρυθμίστε την αναρρόφηση σύροντας το κουμπί ρύθμισης αναρρόφησης στο επιθυμητό επίπεδο. (μόνο συγκεκριμένα μοντέλα) **[9]**.
6. Απενεργοποιήστε στο τέλος της χρήσης πατώντας το κουμπί λειτουργίας (On/Off). Βγάλτε από την πρίζα και πατήστε το κουμπί τυλίγματος καλωδίου για να τυλιχτεί πάλι το καλώδιο ρεύματος μέσα στη σκούπα **[10]**.
7. Στάθμευση και αποθήκευση – Ο σωλήνας μπορεί να παραμείνει στη θέση προσωρινής αποθήκευσης κατά τη χρήση **[11]**, ή στη θέση αποθήκευσης όταν δε χρησιμοποιείται **[12]**.

## ΣΥΝΤΗΡΗΣΗ ΗΛΕΚΤΡΙΚΗΣ ΣΚΟΥΠΑΣ

### Αντικατάσταση του σάκου σκόνης

Εάν η φωτεινή ένδειξη του σάκου είναι κόκκινη, ελέγξτε τον και, εάν χρειάζεται, αντικαταστήστε τον.

1. Αφαιρέστε τον εύκαμπτο σωλήνα από το σώμα της σκούπας. **[13]**
2. Πατήστε το κουμπί **[14]** για να ανοίξετε το κάλυμμα και τραβήξτε το κολάρο του σάκου για να τον αφαιρέσετε. Ολόκληρος ο σάκος σκόνης θα πρέπει να απορρίπτεται σωστά και με προσοχή.
3. Διπλώστε έναν νέο σάκο σύμφωνα με τις οδηγίες που υπάρχουν επάνω του και εφαρμόστε τον, τοποθετώντας το κολάρο στη βάση σάκων **[15]**.
4. Κλείστε το καπάκι.

Να θυμάστε: Η φωτεινή ένδειξη του σάκου μπορεί να αναβοσβήνει και εάν υπάρχει κάποια εμπλοκή. Σε αυτή την περίπτωση, ανατρέξτε στην παράγραφο «Αφαίρεση εμπλοκής από το σύστημα».

### Καθαρισμός φίλτρου

#### Φίλτρο Hepa

Για να διατηρήσετε την ηλεκτρική σκούπα σας σε άριστη κατάσταση, να πλένετε το φίλτρο πριν το μοτέρ μετά από κάθε 5 αλλαγές σάκου.

Για να αφαιρέσετε το φίλτρο πριν το μοτέρ πατήστε την ασφάλεια που υπάρχει στο επάνω μέρος του φίλτρου πριν το μοτέρ Hepa για να το απασφαλίσετε από την ηλεκτρική σκούπα. Γύρευτε και μετά αφαιρέστε το φίλτρο από την ηλεκτρική σκούπα. Πλύντέ το με χλιαρό νερό και αφήστε το να στεγνώσει καλά πριν το τοποθετήσετε και πάλι στη σκούπα **[16]**.

Να θυμάστε: Μην χρησιμοποιείτε καυτό νερό ή καθαριστικά. Στη σπάνια περίπτωση που θα προκληθεί ζημιά στο φίλτρο, τοποθετήστε ένα γνήσιο ανταλλακτικό φίλτρο Hoover. Μη δοκιμάζετε και μη χρησιμοποιείτε το προϊόν χωρίς σάκο σκόνης ή φίλτρο.

### Αφαίρεση εμπλοκής από το σύστημα

Εάν η φωτεινή ένδειξη του σάκου είναι κόκκινη:

1. Ελέγξτε εάν ο σάκος είναι γεμάτος. Εάν είναι, ανατρέξτε στην ενότητα «Αντικατάσταση του σάκου σκόνης»
2. Εάν δεν είναι γεμάτος, τότε:
  - A. Μήπως χρειάζονται καθαρίσματα τα φίλτρα; Εάν ναι, ανατρέξτε στην ενότητα «Καθαρισμός των φίλτρων».
  - B. Ελέγξτε εάν υπάρχει άλλη εμπλοκή στο σύστημα – Χρησιμοποιήστε μια ράβδο ή ένα ξύλο για να αφαιρέσετε τα εμπόδια που προκαλούν εμπλοκή από τον τηλεσκοπικό σωλήνα ή από τον εύκαμπτο σωλήνα.

Προειδοποίηση - Η ενδεικτική λυχνία ελέγχου του σάκου θα ανάψει κόκκινη, εάν η σκούπα χρησιμοποιείται με γεμάτο σάκο ή εάν υπάρχει εμπλοκή ή εάν τα φίλτρα είναι βρόμικα. Εάν η σκούπα χρησιμοποιείται για μεγάλο χρονικό διάστημα με την ενδεικτική λυχνία ελέγχου του σάκου να είναι κόκκινη, ένας θερμικός ασφαλειοδιακόπτης θέτει τη σκούπα εκτός λειτουργίας για να αποτρέψει τυχόν υπερθέρμανση. Η ενδεικτική λυχνία ελέγχου του σάκου θα γίνει πράσινη όταν η σκούπα τεθεί εκτός λειτουργίας, σηματοδοτώντας την ενεργοποίηση του θερμικού ασφαλειοδιακόπτη. Εάν συμβεί κάτι τέτοιο, θέστε τη σκούπα εκτός λειτουργίας, απουσιάστε την από την πρίζα και αποκαταστήστε το πρόβλημα. Θα χρειαστούν περίπου 30 λεπτά για την αυτόματη επαναφορά του συστήματος μετά την ενεργοποίηση του ασφαλειοδιακόπτη.

## ΕΞΑΡΤΗΜΑΤΑ

Ανατρέξτε στις προδιαγραφές μοντέλου, που αναγράφονται στην ετικέτα της συσκευασίας, για τα εξαρτήματα που περιλαμβάνει το κάθε μοντέλο. Όλα τα εξαρτήματα μπορούν να αγοραστούν χωριστά από τη Hoover. (Δείτε την ενότητα Ανταλλακτικά και αναλώσιμα της Hoover).

Όλα τα εξαρτήματα μπορούν να τοποθετηθούν στο άκρο του εύκαμπτου σωλήνα ή στο άκρο του τηλεσκοπικού σωλήνα.

**Εργαλείο 3 σε 1** – Το εργαλείο 3 σε 1 συνδυάζει τη χρήση πολλών λειτουργιών. Μπορεί να συνδεθεί ως Ακροφύσιο επίπλων **[17]**. Ρυθμίζοντας τον κυλιόμενο μοχλό, το εργαλείο γίνεται βούρτσα ξεσκονίσματος **[18]**. Εναλλακτικά, το εργαλείο 3 σε 1 μπορεί να συνδεθεί ως εργαλείο με λεπτό άκρο **[19]**. Μπορείτε να αποθηκεύετε το εργαλείο 3 σε 1 κάτω από τη λαβή του σωλήνα.

**Εργαλείο με λεπτό άκρο** – Για γωνίες και δυσπρόσιτα σημεία.

**Ακροφύσιο επίπλων** – Για μαλακά έπιπλα και υφάσματα.

**Βούρτσα ξεσκονίσματος** – Για ράφια, πλαίσια, πληκτρολόγια και άλλες ευαίσθητες περιοχές. Για να προεκτείνετε τις βούρτσες, πατήστε το κουμπί στο σώμα του εργαλείου.

**Ακροφύσιο φροντίδας παρκέ\*** – Για δάπεδα με παρκέ και άλλα ευαίσθητα δάπεδα **[10]**.

**Μίνι ακροφύσιο τούρμπο για την απομάκρυνση τριχών κατοικίδιων\*** – Χρησιμοποιήστε το μίνι ακροφύσιο τούρμπο για τις σκάλες ή για τον βαθύ καθαρισμό υφασμάτων επιφανειών και άλλων σημείων που καθαρίζονται δύσκολα **[1P]**.

**Ακροφύσιο τούρμπο για την απομάκρυνση των αλλεργιογόνων \*** – Χρησιμοποιήστε το ακροφύσιο τούρμπο για βαθύ καθαρισμό των χαλιών. **[1Q]**

**ΣΗΜΑΝΤΙΚΟ:** Μην χρησιμοποιείτε τα ακροφύσια μίνι τούρμπο σε χαλιά με μακριά κρόσσια, σε προβιές και χαλιά με πάχος μεγαλύτερο των 15 χιλιοστών. Μην κρατάτε το ακροφύσιο ακίνητο ενώ περιστρέφεται η βούρτσα.

## ΚΑΤΑΛΟΓΟΣ ΕΛΕΓΧΟΥ ΧΡΗΣΤΗ

Εάν αντιμετωπίσετε πρόβλημα με το προϊόν, συμπληρώστε αυτόν τον απλό κατάλογο ελέγχου χρήστη πριν επικοινωνήσετε με το τοπικό τμήμα σέρβις της Hoover.

- Η πρίζα που τροφοδοτεί τη σκούπα λειτουργεί κανονικά; Ελέγξτε το με κάποια άλλη ηλεκτρική συσκευή
- Ο σάκος σκόνης είναι υπερπλήρης; Ανατρέξτε στην ενότητα «Συντήρηση σκούπας»
- Είναι φραγμένο το φίλτρο; Ανατρέξτε στην παράγραφο «Καθαρισμός του φίλτρου»
- Είναι φραγμένο το ακροφύσιο ή ο εύκαμπτος σωλήνας; Ανατρέξτε στο κεφάλαιο «Απομάκρυνση σκουπιδιού από το σύστημα»
- Μήπως υπερθερμάνθηκε η σκούπα; Εάν ναι, η αυτόματη αποκατάσταση θα διαρκέσει περίπου 30 λεπτά

## ΣΗΜΑΝΤΙΚΕΣ ΠΛΗΡΟΦΟΡΙΕΣ

### Ανταλλακτικά και αναλώσιμα της Hoover

Να χρησιμοποιείτε πάντα τα γνήσια ανταλλακτικά της Hoover κατά την αντικατάσταση εξαρτημάτων. Μπορείτε να τα προμηθευτείτε από τον τοπικό αντιπρόσωπο της Hoover ή απευθείας από τη Hoover. Κατά την παραγγελία εξαρτημάτων να αναφέρετε πάντα τον αριθμό μοντέλου.

- ΣΑΚΟΣ PUREHEPA ΠΟΥ ΚΑΤΑΠΟΛΕΜΑ ΤΙΣ ΜΥΡΩΔΙΕΣ: H60, 35600392
- ΦΙΛΤΡΟ ΠΡΙΝ ΤΟ ΜΟΤΕΡ HEPA: S81, 35600520
- ΑΚΡΟΦΥΣΙΟ ΧΑΛΙΩΝ ΚΑΙ ΔΑΠΕΔΟΥ: G98, 35600878
- ΑΚΡΟΦΥΣΙΟ CARESSSE ΓΙΑ ΠΑΡΚΕ: G90 PC, 35600660
- ΑΚΡΟΦΥΣΙΟ TURBO: J31, 35600816
- MINI ΑΚΡΟΦΥΣΙΟ TURBO: J32, 35600817
- ΠΛΗΡΗΣ ΕΥΚΑΜΠΤΟΣ ΣΩΛΗΝΑΣ: D106, 35600881
- ΑΝΤΙΑΛΛΕΡΓΙΚΟΙ ΚΟΚΚΟΙ: A31G, 35600451

### Σέρβις της Hoover

Όποτε χρειαστεί να γίνει κάποια επισκευή στη συσκευή σας, επικοινωνήστε με το πλησιέστερο κέντρο επισκευών της Hoover.

### Ασφάλεια και προστασία του περιβάλλοντος

#### Ασφάλεια

Παρ' όλο που στο Ηνωμένο Βασίλειο δεν υπάρχει νομοθεσία η οποία να επιβάλλει την πιστοποίηση ασφαλείας των ηλεκτρικών συσκευών, εμείς στη Hoover πιστεύουμε ότι η έγκριση από ανεξάρτητους φορείς είναι ο καλύτερος τρόπος για να διασφαλιστεί η ασφάλεια των προϊόντων μας τόσο κατά το σχεδιασμό, όσο και κατά την κατασκευή τους. Η Βρετανική Επιτροπή Έγκρισης Ηλεκτρομηχανολογικού Εξοπλισμού (BEAB), ο ανεξάρτητος κρατικός φορέας του Ην. Βασιλείου, που ασχολείται με θέματα ασφαλείας οικιακών ηλεκτρικών συσκευών, βεβαιώνει ότι τα προϊόντα μας πληρούν τις Ευρωπαϊκές προδιαγραφές ασφαλείας καθ' όλη τη διάρκεια διάθεσής τους στην αγορά. Όλες οι συσκευές που διαθέτουν αυτές τις προδιαγραφές, μπορούν να φέρουν το σήμα ασφαλείας της BEAB.

#### Ποιότητα

BSI ISO 9001

Τα εργοστάσια της Hoover έχουν υποβληθεί σε ανεξάρτητους ποιοτικούς ελέγχους. Τα προϊόντα μας κατασκευάζονται μέσω ενός συστήματος ποιότητας το οποίο πληροί τις προδιαγραφές του προτύπου ISO 9001.

### Το περιβάλλον:

Αυτή η συσκευή φέρει τη σήμανση που επιβάλλει η Ευρωπαϊκή Οδηγία 2002/96/EK, περί Αποβλήτων Ηλεκτρικού και Ηλεκτρονικού Εξοπλισμού (ΑΗΗΕ).

Η σωστή απόρριψη του προϊόντος θα αποτρέψει τις πιθανές αρνητικές επιπτώσεις στο περιβάλλον και την ανθρώπινη υγεία, οι οποίες πιθανόν να προκύψουν από την ακατάλληλη διαχείριση του προϊόντος.

Η σήμανση του προϊόντος επισημαίνει ότι το συγκεκριμένο προϊόν δεν πρέπει να απορρίπτεται μαζί με τα οικιακά απορρίμματα. Αντιθέτως, θα πρέπει να παραδίδεται στο εκάστοτε σημείο συλλογής ηλεκτρικού και ηλεκτρονικού εξοπλισμού για ανακύκλωση.

Η απόρριψη του προϊόντος θα πρέπει να γίνει σύμφωνα με τους εθνικούς περιβαλλοντικούς κανονισμούς που ισχύουν για την απόρριψη αποβλήτων.

Για περισσότερες πληροφορίες σχετικά με τη διαχείριση, την ανάκτηση και την ανακύκλωση αυτού του προϊόντος, επικοινωνήστε με τη δημοτική υπηρεσία της περιοχής σας, την υπηρεσία απόρριψης οικιακών απορριμμάτων ή το κατάστημα από το οποίο αγοράσατε το προϊόν.

### Η εγγύησή σας

Οι όροι εγγύησης για την παρούσα συσκευή είναι εκείνοι που ορίζονται από την αντιπροσωπία της χώρας στην οποία πωλείται. Μπορείτε να ενημερωθείτε για τις λεπτομέρειες που αφορούν αυτούς τους όρους από την αντιπροσωπία από την οποία αγοράσατε τη συσκευή. Για οποιαδήποτε απαίτηση που αφορά στους όρους της παρούσας απόδειξης απαιτείται η προσκόμιση του τιμολογίου ή της απόδειξης αγοράς.

Υπόκειται σε τροποποιήσεις χωρίς προειδοποίηση.

## ВАЖНЫЕ ЗАМЕЧАНИЯ ПО ТЕХНИКЕ БЕЗОПАСНОСТИ:

Пылесос предназначен только для домашнего использования, в соответствии с описанием, приведенным в данном Руководстве для Пользователя. До начала эксплуатации пылесоса внимательно изучите настоящее руководство. Используйте только принадлежности, рекомендованные или поставляемые компанией Hoover.

**ПРЕДУПРЕЖДЕНИЕ:** Электрический ток может быть крайне опасным. Данный бытовой электроприбор снабжен двойной изоляцией и не нуждается в заземлении. Данная вилка снабжена предохранителем на 13 ампер. (Только для Великобритании).

**ВНИМАНИЕ:** Для обозначения проводов в сетевом кабеле использована следующая цветовая кодировка:

**Синий – Нейтральный Коричневый – рабочий**

**СТАТИЧЕСКОЕ ЭЛЕКТРИЧЕСТВО:** В процессе чистки ковров некоторых видов может накапливаться статическое электричество. Разряд статического электричества не представляет опасности для здоровья.

**ПО ОКОНЧАНИИ РАБОТЫ:** По окончании работы следует выключить пылесос и отсоединить вилку от источника питания.

Никогда не забывайте выключать электроприбор и отсоединять вилку от источника питания до начала очистки или технического обслуживания.

**МЕРЫ БЕЗОПАСНОСТИ В ОТНОШЕНИИ ДЕТЕЙ, ПРЕСТАРЕЛЫХ И НЕМОЩНЫХ ЛЮДЕЙ:** Не позволяйте детям играть с электроприбором или его органами управления. Следует контролировать применение электроприбора детьми старшего возраста, престарелыми и немощными людьми.

**СЕРВИСНОЕ ОБСЛУЖИВАНИЕ КОМПАНИИ HOOVER:** Для обеспечения продолжительной, безопасной и эффективной работы данного бытового электроприбора, компания рекомендует любое техобслуживание или ремонт производить только специалистом авторизованного сервисного центра Hoover.

## ЗАПРЕЩАЕТСЯ:

- При чистке лестниц размещать пылесос выше уровня головы работающего.
- Использовать пылесос вне помещения, на мокрой поверхности или для собирания мокрого материала.
- Допускать попадания в пылесос твердых или острых предметов, спичек, горячего пепла, окурков или аналогичных предметов.
- Распылять или собирать горючие жидкости, чистящие жидкости, аэрозоли или их пары, так как это может привести к пожару или взрыву.
- Во время работы с пылесосом не допускается перемещать его поверх шнура питания и тянуть за шнур для отсоединения вилки от розетки.
- Во время работы с пылесосом не допускается вставлять на шнур питания и наматывать его на руки или на ноги.
- Не применяйте пылесос для чистки людей или животных.
- Прекратите эксплуатацию пылесоса при появлении признаков неисправности. При повреждении шнура питания НЕМЕДЛЕННО выключите пылесос. Во избежание несчастных случаев замену провода должен осуществлять только специалист сервисного центра Hoover.

## ИЗУЧИТЕ КОНСТРУКЦИЮ ПЫЛЕСОСА

- A. Основной корпус пылесоса
- B. Кнопка Вкл/Выкл
- C. Кнопка смотки шнура
- D. Регулятор мощности всасывания
- E. Индикатор наполнения пылесборного мешка
- F. Кнопка деблокировки дверцы отсека пылесборного мешка
- G. Дверца отсека пылесборного мешка
- H. Рукоятка
- I. Телескопическая труба
- J. Деблокировка телескопической трубы
- K. Шланг
- L. Насадка для чистки ковров и пола
- M. Переключатель щеток для чистки ковров
- N. Инструмент «три в одном»
- O. Насадка Carefree для паркета
- P. Минитурбонасадка для удаления шерсти домашних животных
- Q. Противоаллергенная турбонасадка

## СБОРКА ПЫЛЕСОСА

Извлеките все составные части из упаковок.

1. Присоедините шланг к основному корпусу пылесоса, следя за тем, чтобы он плотно вошел в гнездо и защелкнулся в нужном положении. Для того, чтобы отсоединить шланг, достаточно нажать две кнопки на конце шланга и потянуть его на себя. [2]
2. Присоедините верхний конец трубки к направляющей рукоятке и разместите инструмент "три в одном" ниже рукоятки. [3]
3. Присоедините нижний конец трубы к насадке для чистки ковров и пола. [4]

## ЭКСПЛУАТАЦИЯ ПЫЛЕСОСА

1. Извлеките шнур питания и подключите вилку шнура к розетке электропитания. Не вытягивайте шнур дальше красной метки. [5].
2. Отрегулируйте длину телескопической трубы посредством перемещения вверх кнопки деблокировки телескопической трубы и поднимите или опустите рукоятку в наиболее удобное для чистки положение. [6].
3. Насадка для чистки ковров и пола. Нажмите на педаль, предусмотренную на насадке [7] для того, чтобы выбрать оптимальный режим чистки в зависимости от типа напольного покрытия.

**Твердое напольное покрытие:** Чтобы защитить пол, щетки опущены

**Ковер:** Щетки подняты для более глубокой чистки

4. Включите пылесос, нажав кнопку Вкл/Выкл на основном корпусе пылесоса. [8]
5. Отрегулируйте мощность всасывания, передвинув регулятор мощности всасывания на нужный уровень. (только на определенных моделях) [9]
6. По окончании работы выключите пылесос, нажав кнопку Вкл/Выкл. После отключения от сети питания шнур можно убрать внутрь пылесоса нажатием кнопки сматывания шнура. [10]
7. Упаковка и хранение – Трубу можно поставить в положение "временного хранения", если пылесос используется [11] или в положение "хранение", если не используется [12].

## ТЕХНИЧЕСКОЕ ОБСЛУЖИВАНИЕ ПЫЛЕСОСА

### Замена пылесборного мешка

Если индикатор переполнения пылесборника красный, проверьте состояние мешка, и в случае необходимости замените его.

1. Отсоедините шланг от пылесоса. [13]
2. Нажмите кнопку [14], чтобы открыть крышку, и потяните петлю мешка, чтобы вытащить его. Утилизация полного мешка для пыли должна производиться аккуратно и правильно.
3. Заправьте новый мешок, как это указано на нем, и закрепите его путем помещения петли в держатель мешка [15].
4. Закройте верхнюю крышку.

Помните: Индикатор переполнения пылесборника может мигать также в том случае, если произошло засорение. Если заполнен, то обращайтесь к разделу "Удаление засора из системы".

### Очистка фильтра

#### Фильтр Нера

Для поддержания максимальных рабочих характеристик пылесоса, промывайте установленный перед двигателем фильтр после каждых 5 замен мешка-пылесборника.

Нажмите на фиксатор в верхней части рамки установленного перед двигателем фильтра Нера, чтобы отсоединить его от пылесоса. Наклоните фильтр и после этого извлеките его из пылесоса. Вымойте его в теплой воде, и дайте полностью высохнуть перед установкой в пылесос. [16]

Помните: Не используйте горячую воду или моющие средства. Повреждение фильтров маловероятно, однако, если это произойдет, замените поврежденный фильтр новым фильтром производства фирмы Hoover. Не используете пылесос без пылесборного мешка или без установленного фильтра.

### Удаление засора из системы

Если индикатор переполнения пылесборника светится или мигает:

1. Проверьте, не заполнен ли мешок для сбора пыли. Если заполнен, то обращайтесь к разделу "Замена пылесборного мешка".
2. Если он не заполнен, тогда:
  - A. Нуждается ли фильтр в очистке? Если нуждается, то обращайтесь к разделу "Очистка фильтра".
  - B. Проверьте, нет ли засора в пылесосе: используйте прут или палку, чтобы извлечь засор из телескопической трубы или гибкого шланга.

Предупреждение – Индикатор заполнения мешка станет красным, если пылесос полон, или имеется засорение, или загрязнены фильтры. Если пылесос продолжительное время используется с индикацией на заполнение мешка, автомат тепловой защиты выключит пылесос, для того, чтобы предотвратить его перегрев. Индикатор заполнения мешка будет светиться зеленым после выключения пылесоса, предупреждая пользователя о срабатывании автомата тепловой защиты. В этом случае выключите пылесос, отсоедините его от сети питания и устраните неисправность. Предохранитель автоматически отключается через 30 минут.

## ДОПОЛНИТЕЛЬНЫЕ ПРИСПОСОБЛЕНИЯ

Для уточнения комплектации отдельных моделей дополнительными приспособлениями обратитесь к спецификации моделей. Однако, все вспомогательные устройства могут быть приобретены в компании Hoover по отдельности. (См. раздел "Запасные части и расходные материалы компании Hoover").

Все насадки можно присоединять к концу шланга или концу телескопической трубы.

**Инструмент "три в одном"** – сочетая несколько функций в едином исполнении, инструмент может быть подсоединен в качестве Насадка для мебели [17]. Данный инструмент можно использовать как щетку для уборки пыли посредством регулировки скользящего движка. [18] В качестве альтернативы, инструмент "три в одном" может использоваться в качестве щелевой насадки [19]. Инструмент "три в одном" может аккуратно крепиться ниже рукоятки шланга.

**Щелевая насадка** – предназначена для очистки углов и труднодоступных мест.

**Насадка для мебели** – предназначена для мягкой мебели и тканей.

**Щетка для уборки пыли** – с книжных полок, рамок картин, клавиатур и прочих деликатных поверхностей. Чтобы настроить длину щеток, нажмите кнопку на корпусе устройства.

**Насадка Caretse для паркета\*** – для паркетных полов и других полов, требующих осторожного обращения. [10]

**Минитурбонасадка для удаления шерсти домашних животных\*** – предназначена для чистки на ступенях или глубокой очистки тканевых поверхностей и других труднодоступных мест. [1P]

**Противоаллергенная турбонасадка\*** – используется для глубокой очистки ковров. [1Q]

**ВНИМАНИЕ:** Не следует использовать турбонасадки и минитурбонасадки на коврах с длинной бахромой, на шкурах животных и на коврах с ворсом длиннее 15 мм. Не держите насадку неподвижно, в то время как вращается щетка.

### АНКЕТА ПОЛЬЗОВАТЕЛЯ

Если у Вас возникли сложности с использованием данного изделия, просим заполнить эту несложную анкету для пользователя перед обращением в местную сервисную службу компании Hoover.

- Подается ли на пылесос рабочее напряжение? Проверьте с помощью другого электрического прибора
- Не переполнен ли мешок для пыли? Если переполнен то обращайтесь к разделу "Техническое обслуживание пылесоса".
- Не засорен ли фильтр? Если переполнен то обращайтесь к разделу "Очистка фильтра".
- Не засорились ли шланг или насадка? Если заполнен, то обращайтесь к разделу "Удаление засора из системы".
- Не перегрелся ли пылесос? Если это так, примерно через 30 минут он автоматически вернется в работоспособное состояние.





## ВАЖНАЯ ИНФОРМАЦИЯ

### Запасные части и расходные материалы компании Hoover

При замене частей используйте только штатные запасные части и расходные материалы производства компании Hoover. Их можно приобрести у местного дилера компании Hoover или непосредственно в компании Hoover. При оформлении заказа на запасные части обязательно указывайте номер модели пылесоса.

- МЕШОК-ПЫЛЕСБОРНИК PURENERA, УЛАВЛИВАЮЩИЙ ЗАПАХ: H60- 35600392
- ФИЛЬТР HEPA ПЕРЕД ЭЛЕКТРОДВИГАТЕЛЕМ: S81, 35600520
- НАСАДКА ДЛЯ ЧИСТКИ КОВРОВ И ПОЛА: G98, 35600878
- НАСАДКА CARESSE ДЛЯ ПАРКЕТА: G90 PC, 35600660
- ТУРБОНАСАДКА: J31, 35600816
- МИНИТУРБОНАСАДКА: J32, 35600817
- КОМПЛЕКТ ГИБКОГО ШЛАНГА: D106, 35600881
- АНТИАЛЛЕРГЕННЫЕ ГРАНУЛЫ: A31G, 35600451

### Сервисное обслуживание компании Hoover

В любое время, когда потребуется сервисное обслуживание пылесоса, звоните в местный Отдел обслуживания компании Hoover

### Качество, техника безопасности и охрана окружающей среды

#### Техника безопасности

Поскольку, в соответствии с законодательством Великобритании, сертификация бытового электрического прибора на соответствие требованиям безопасности не требуется, компания Hoover считает, что независимая аттестация является лучшим способом продемонстрировать безопасность конструкции и изготовления. Британский совет по аттестации электротехнических приборов (BEAB), независимый национальный орган Великобритании, занимающийся безопасностью бытовых электроприборов, подтверждает, что изделие соответствует Европейским нормам техники безопасности и сохраняет свою безопасность в течение всего срока эксплуатации. Все бытовые электрические приборы, прошедшие эти испытания, маркируются знаком BEAB, подтверждающим их безопасность.

#### Качество

BSI ISO 9001

Заводы компании Hoover прошли независимую оценку качества. Наша продукция изготавливается с применением системы качества, удовлетворяющей требованиям стандарта ISO 9001.

### Окружающая среда:

Данное устройство промаркировано согласно европейской директиве 2002/96/EC по Утилизации электрического и электронного оборудования (WEEE).

Соблюдая правила утилизации данного электроприбора, вы помогаете предотвратить возможные отрицательные последствия для окружающей среды и здоровья человека, которые могли бы иметь место при неправильной утилизации данного устройства.

Маркировка на данном устройстве означает, что его нельзя утилизировать как бытовые отходы. Его необходимо доставить в соответствующий пункт утилизации электрического и электронного оборудования.

Утилизация должна проводиться в соответствии с местными правилами по утилизации отходов.

Для получения более подробной информации по уходу, восстановлению и переработке данного устройства обратитесь к городским властям, в службу утилизации бытовых отходов или в магазин, в котором вы приобрели данное устройство.

### Ваша гарантия

Условия гарантии для данного бытового электрического прибора определяются нашим представителем в стране, где этот электроприбор продан. Более подробную информацию об этих условиях вы можете получить у дилера, продавшего электроприбор. При предъявлении претензий по условиям данных гарантийных обязательств, должен быть представлен чек или квитанция на проданный товар.

Изменения могут быть внесены без уведомления.

## WSKAZÓWKI DOTYCZĄCE BEZPIECZEŃSTWA

Odkurzacz jest przeznaczony wyłącznie do użytku domowego zgodnie z niniejszą instrukcją obsługi. Prosimy o dokładne zapoznanie się z instrukcją przed rozpoczęciem używania odkurzacza. Należy korzystać wyłącznie z końcówek zalecanych lub dostarczonych przez firmę Hoover.

**OSTRZEŻENIE:** Prąd elektryczny może stanowić poważne zagrożenie. Urządzenie to jest podwójnie izolowane i nie może być uziemiane. Wtyczka wyposażona jest w bezpiecznik 13 A (dotyczy tylko wersji dla Wielkiej Brytanii).

**WAŻNE:** Żyłę przewodu zasilającego mają następujące oznaczenia barwne:  
**Niebieski – Przewód zerowy**      **Brązowy – Przewód fazy**

**ŁADUNKI ELEKTROSTATYCZNE:** Odkurzanie niektórych dywanów może powodować niewielkie naelektryzowanie się odkurzacza. Tego rodzaju ładunki elektrostatyczne nie stanowią zagrożenia dla zdrowia.

**PO ZAKOŃCZENIU PRACY:** Należy wyłączyć odkurzacz i wyjąć wtyczkę z gniazda elektrycznego. Należy zawsze wyłączyć odkurzacz i wyjąć wtyczkę z sieci przed przystąpieniem do czyszczenia urządzenia lub wykonywania jakichkolwiek czynności konserwacyjnych.

**BEZPIECZEŃSTWO DZIECI, OSÓB STARSZYCH LUB NIEPEŁNOSPRAWNYCH:** Nie pozwalaj dzieciom bawić się urządzeniem lub jego przełącznikami. Należy nadzorować korzystanie z urządzenia przez starsze dzieci, osoby w podeszłym wieku lub niepełnosprawne.

**SERWIS FIRMY HOOVER:** Aby zapewnić bezpieczne i sprawne działanie tego urządzenia, zalecamy zlecenie prac serwisowych lub napraw wyłącznie serwisantom autoryzowanego punktu serwisowego firmy Hoover.

## NIE WOLNO:

- Ustawiać odkurzacz powyżej swojego poziomu podczas odkurzania schodów.
- Używać odkurzacza na zewnątrz budynku, do odkurzania mokrych powierzchni lub do zbierania wody.
- Wciągać do odkurzacza twardych lub ostrych przedmiotów, zapatek, gorącego popiołu, niedopałków lub innych przedmiotów mogących uszkodzić odkurzacz.
- Rozpylać lub wciągać do odkurzacza substancji łatwopalnych, płynów czyszczących, aerozoli lub ich oparów, gdyż grozi to pożarem lub wybuchem.
- Stąpać po przewodzie zasilającym podczas korzystania z odkurzacza ani wyjmować wtyczki, ciągnąc za przewód zasilający.
- Stawać na przewodzie zasilającym ani owijać go wokół rąk lub nóg podczas korzystania z odkurzacza.
- Używać urządzenia do odkurzania ludzi lub zwierząt.
- Kontynuować eksploatacji uszkodzonego odkurzacza. Jeśli przewód zasilający uległ uszkodzeniu, należy NATYCHMIAST przerwać korzystanie z odkurzacza. Ze względów bezpieczeństwa, przewód zasilający powinien zostać wymieniony przez serwisanta autoryzowanego punktu serwisowego firmy Hoover.

## ELEMENTY ODKURZACZA

- Obudowa główna odkurzacza
- Wyłącznik
- Przycisk zwijania przewodu
- Regulator siły ssania
- Wskaźnik wypełnienia worka
- Przycisk zwalniania kłapy worka
- Kłapa worka
- Uchwyt
- Rura teleskopowa
- Zwalnianie rury teleskopowej
- Wąż
- Szczotka dywanowo-podłogowa
- Przełącznik kontrolny ochrony dywanów
- Szczotka 3 w 1
- Szczotka Careisse do parkietów
- Turboszczotka mini do usuwania sierści zwierząt
- Turboszczotka do usuwania alergenów

## MONTAŻ ODKURZACZA

Wyjmij wszystkie elementy z opakowania.

1. Podłącz wąż do obudowy głównej odkurzacza, upewniając się, że został zatrzaśnięty i zablokowany na swoim miejscu. Aby zwolnić: po prostu naciśnij dwa przyciski na końcówce węża i pociągnij. [2]
2. Podłącz górny koniec rury do uchwytu sterującego i wsuń szczotkę 3 w 1 poniżej uchwytu. [3]
3. Podłącz dolny koniec rury do szczotki dywanowo-podłogowej. [4]

## KORZYSTANIE Z ODKURZACZA

1. Wyciągnij przewód zasilający i podłącz go do zasilania. Nie należy wyciągać przewodu poza czerwony znacznik. [5]
2. Wyreguluj długość rury teleskopowej, przesuwając przycisk zwalniania rury teleskopowej do góry, a następnie unosząc lub obniżając uchwyt do najbardziej wygodnej pozycji odkurzania. [6].
3. Szczotka dywanowo-podłogowa. Naciśnij pedał na szczotce [7], aby wybrać optymalny tryb odkurzania do określonego typu podłogi.  
**Twarda podłoga:** Szczotki są obniżone, aby chronić podłogę.  
**Dywan:** Uniesione szczotki umożliwiają dokładniejsze odkurzanie.
4. Włącz odkurzacz, naciskając wyłącznik znajdujący się na obudowie głównej odkurzacza. [8]
5. Ustaw siłę ssania, przesuwając regulator siły ssania na odpowiedni poziom (tylko niektóre modele). [9]
6. Po zakończeniu pracy wyłącz odkurzacz, naciskając wyłącznik. Wyjmij wtyczkę z gniazdka i naciśnij przycisk zwijania przewodu, aby zwinać przewód zasilający z powrotem do odkurzacza. [10]
7. Przerwa w pracy i przechowywanie - Rurę można zablokować w bezpiecznym położeniu w trakcie przerwy w pracy [11] lub w położeniu do przechowywania, gdy odkurzacz nie jest w użyciu [12].



## KONSERWACJA ODKURZACZA

### Wymiana worka na kurz

Jeśli wskaźnik wypełnienia worka zaświeci się na czerwono, należy sprawdzić i w razie potrzeby wymienić worek.

1. Odłącz wąż od odkurzacza. [13].
2. Naciśnij przycisk [14], aby otworzyć pokrywę, a następnie pociągnij kołnierz worka i wyjmij worek. Pełny worek z kurzem należy ostrożnie usunąć w prawidłowy sposób.
3. Złóż nowy worek w sposób pokazany na worku i zamocuj go, wsuwając kołnierz w uchwyt worka [15].
4. Zamknij pokrywę.

Zapamiętaj: Wskaźnik wypełnienia worka może również migać w przypadku wystąpienia niedrożności. W takim przypadku zobacz rozdział „Usuwanie niedrożności z układu”.

### Czyszczenie filtra

#### Filtr HEPA

Aby uzyskać optymalną wydajność odkurzacza, należy wymyć filtr zainstalowany przed silnikiem po każdym 5 wymianach worka.

Aby wyjąć filtr znajdujący się przed silnikiem, naciśnij zatrzask na górze ramki filtra HEPA przed silnikiem, umożliwiając jego wyjęcie z odkurzacza. Przechyl, a następnie wyjmij filtr z odkurzacza. Wymyj go w letniej wodzie i odstaw do dokładnego wyschnięcia przed ponownym montażem w odkurzaczu [16].

Zapamiętaj: Nie należy stosować gorącej wody ani detergentów. W mało prawdopodobnym przypadku uszkodzenia filtra należy zastąpić go oryginalnym filtrem Hoover. Nie wolno podejmować prób eksploatacji odkurzacza bez założonego worka na kurz lub filtra.

### Usuwanie niedrożności z układu

Jeśli wskaźnik wypełnienia worka zaświeci się na czerwono:

1. Sprawdź, czy worek jest pełny. Jeśli tak, zobacz rozdział „Wymiana worka na kurz”.
2. Jeśli worek nie jest pełny:
  - A. Czy trzeba wyczyścić filtry? Jeśli tak, zobacz rozdział „Czyszczenie filtra”.
  - B. Sprawdź, czy występują jakiegokolwiek niedrożności w układzie. Za pomocą patyka lub pręta przetkaj rurę teleskopową lub przewód ślętki.

Ostrzeżenie: Wskaźnik wypełnienia worka zaświeci się na czerwono, jeśli odkurzacza jest używany przy wypełnionym worku, jeśli obecna jest niedrożność lub jeśli filtry są zabrudzone. Jeżeli odkurzacza jest wykorzystywany przez dłuższy okres czasu pomimo świecenia na czerwono wskaźnika wypełnienia worka, zabezpieczenie termiczne wyłączy odkurzacza, aby nie dopuścić do jego przegrzania. Wskaźnik wypełnienia worka zaświeci się na zielono po wyłączeniu się odkurzacza, sygnalizując aktywację zabezpieczenia termicznego. W takim wypadku należy wyłączyć odkurzacza, wyjąć wtyczkę z gniazdka elektrycznego i skorygować problem. Zabezpieczenie termiczne zostanie automatycznie wyzerowane po około 30 minutach.

## AKCESORIA

Należy sprawdzić w specyfikacji technicznej modelu na etykiecie opakowania, w jakie akcesoria wyposażone są poszczególne modele. Wszystkie akcesoria można zakupić oddzielnie w firmie Hoover (patrz rozdział „Części zapasowe i materiały eksploatacyjne firmy Hoover”).

Wszystkie akcesoria mogą zostać zamocowane na końcu węża lub rury teleskopowej.

**Szczotka 3 w 1** – Szczotka 3 w 1 łączy w sobie kilka funkcji i może zostać podłączona jako szczotka do mebli [17]. Regulując suwak szczotki, można uzyskać szczotkę do kurzu [18]. Alternatywnie szczotkę 3 w 1 można podłączyć jako ssawkę szczelinową [19]. Szczotkę 3 w 1 można wygodnie przechowywać pod uchwytem na wąż.

**Ssawka szczelinowa** – Do odkurzania kątów i innych trudno dostępnych miejsc

**Szczotka do mebli** – Do miękkich mebli i tkanin

**Szczotka do kurzu** – Do pótek z książkami, ram obrazów, klawiatur i innych delikatnych miejsc. Aby wysunąć szczotki, należy nacisnąć przycisk na obudowie końcówki.

**Szczotka Caresse do parkietów\*** – Do parkietów i innych delikatnych powierzchni podłogowych [10].

**Turboszczotka mini do usuwania sierści zwierząt\*** – Turboszczotka mini służy do odkurzania schodów lub głębokiego odkurzania powierzchni pokrytych tkaninami i innych trudnych do czyszczenia powierzchni [1P].

**Turboszczotka do usuwania alergenów\*** – Turboszczotka służy do głębokiego odkurzania dywanów. [1Q].

**WAŻNE:** Nie należy korzystać z turboszczotek mini do odkurzania dywaników z długimi frędzlami, skór zwierzęcych i puszystych dywanów o włosie dłuższym niż 15 mm. Nie wolno trzymać ssawki nieruchomo, gdy szczotka się obraca.

## LISTA KONTROLNA UŻYTKOWNIKA

W razie wystąpienia problemu z urządzeniem należy skorzystać z poniższej prostej listy kontrolnej użytkownika przed skontaktowaniem się z lokalnym serwisem firmy Hoover.

- Czy gniazdko, do którego podłączono odkurzacza, jest pod napięciem? Sprawdź gniazdko, podłączając do niego inne urządzenie elektryczne.
- Czy worek na kurz jest przepelniony? Zobacz rozdział „Konservacja odkurzacza”.
- Czy filtr jest niedrożny? Zobacz rozdział „Czyszczenie filtra”.
- Czy wąż lub szczotki są zatkane? Zobacz rozdział „Usuwanie niedrożności z układu”.
- Czy nie nastąpiło przegrzanie odkurzacza? W przypadku przegrzania odkurzacza zostanie automatycznie wyzerowany po około 30 minutach.



## WAŻNE INFORMACJE

### Części zapasowe i materiały eksploatacyjne firmy Hoover

Należy zawsze wymieniać części na oryginalne części zapasowe firmy Hoover. Można je nabyć u lokalnego przedstawiciela firmy Hoover lub bezpośrednio w firmie Hoover. Przy zamawianiu części zawsze należy podać numer danego modelu.

- WOREK ANTYZAPACHOWY PUREHEPA: H60, 35600392
- FILTR HEPA PRZED SILNIKIEM: S81, 35600520
- SZCZOTKA DYWANOWO-PODŁOGOWA: G98, 35600878
- SZCZOTKA CARESS DO PARKIETÓW: G90 PC, 35600660
- TURBOSZCZOTKA: J31, 35600816
- TURBOSZCZOTKA MINI: J32, 35600817
- KOMPLETNY WĄŻ GIĘTKI: D106, 35600881
- GRANULKI PRZECIWAŁERGICZNE: A31G, 35600451

### Serwis firmy Hoover

Jeśli kiedykolwiek wymagana będzie naprawa, należy skontaktować się z lokalnym punktem serwisowym firmy Hoover.

### Jakość, bezpieczeństwo i ochrona środowiska

#### Bezpieczeństwo

Mimo że certyfikat bezpieczeństwa dla urządzeń elektrycznych nie jest wymagany przez prawo obowiązujące w Wielkiej Brytanii, firma Hoover jest przekonana, że uzyskanie niezależnej certyfikacji stanowi najlepszy sposób potwierdzający bezpieczeństwo produktu w zakresie projektu i wykonania. British Electrotechnical Approvals Board (BEAB), niezależny brytyjski urząd certyfikacji branży elektrotechnicznej odpowiedzialny za bezpieczeństwo urządzeń elektrycznych, gwarantuje, że w całym okresie użytkowania urządzenia pozostaną spełnione i zachowane europejskie normy bezpieczeństwa. Wszystkie urządzenia, które spełniły te wymogi, uzyskały pozwolenie na umieszczenie oznaczenia bezpieczeństwa BEAB.

#### Jakość

BSI ISO 9001

Zakłady firmy Hoover zostały poddane niezależnej kontroli pod kątem jakości. Nasze produkty zostały wytworzone z wykorzystaniem systemu kontroli jakości spełniającego wymogi normy ISO 9001.

### Ochrona środowiska:

Niniejsze urządzenie posiada oznaczenia zgodnie z Dyrektywą Europejską 2002/96/WE w sprawie zużytego sprzętu elektrycznego i elektronicznego (WEEE).

Zapewniając prawidłowe złomowanie niniejszego urządzenia, przyczyniają się Państwo do ograniczenia ryzyka wystąpienia negatywnego wpływu produktu na środowisko i zdrowie ludzi, które mogłoby zaistnieć w przypadku niewłaściwej utylizacji urządzenia.

Symbol umieszczony na produkcie lub na dołączonych do niego dokumentach oznacza, że niniejszy produkt nie jest klasyfikowany jako odpad z gospodarstwa domowego. Urządzenie należy zdać w odpowiednim punkcie utylizacji w celu recyklingu komponentów elektrycznych i elektronicznych.

Urządzenie należy złomować zgodnie z lokalnymi przepisami w sprawie utylizacji odpadów.

Dodatkowe informacje na temat sposobu utylizacji, złomowania i recyklingu urządzenia można uzyskać w lokalnym urzędzie miejskim, w komunalnym zakładzie utylizacji odpadów lub w sklepie, w którym produkt został zakupiony.

### Gwarancja

Warunki gwarancji na niniejsze urządzenie są określone przez naszego przedstawiciela w kraju, w którym urządzenie jest sprzedawane. Szczegółowe informacje na temat warunków gwarancji można uzyskać w punkcie, w którym urządzenie zostało nabyte. Przy zgłaszaniu wszelkich roszczeń w ramach gwarancji należy przedstawić dowód sprzedaży lub pokwitowanie.

Zastrzegamy sobie możliwość wprowadzania zmian bez wcześniejszego powiadomienia.

## DŮLEŽITÁ BEZPEČNOSTNÍ UPOZORNĚNÍ

Tento vysavač by měl být používán pouze k úklidu domácnosti a v souladu s touto uživatelskou příručkou. Před použitím vysavače se ujistěte, že rozumíte tomuto návodu. Používejte výhradně příslušenství doporučené nebo dodávané firmou Hoover.

**VAROVÁNÍ:** Elektrický proud může být velmi nebezpečný. Tento přístroj má dvojitou izolaci a nesmí být uzemněn. Vidlice síťové šňůry je vybavena 13A pojistkou (pouze provedení pro Velkou Británii).

**DŮLEŽITÉ UPOZORNĚNÍ:** Vodiče v síťové šňůře jsou barevně označeny následujícím způsobem:

**Modrý – nulový vodič      Hnědý – fázový vodič**

**STATICÁ ELEKTŘINA:** Při čištění některých koberců vzniká statická elektřina. Výboje statické elektřiny neohrožují zdraví.

**PO POUŽITÍ:** Vypněte vysavač a vytáhněte vidlici síťové šňůry ze zásuvky. Před čištěním nebo jakoukoli údržbou vysavač vždy vypněte a vidlici síťové šňůry vytáhněte ze zásuvky.

**BEZPEČNOST DĚTÍ, SENIORŮ A POSTIŽENÝCH OSOB:** Nedovolte dětem, aby si hrály se spotřebičem ani jeho ovládacími prvky. Děti, senioři a postižené osoby nesmějí používat vysavač bez dohledu.

**SERVIS HOOVER:** Spolehlivý provoz a vysoká účinnost tohoto spotřebiče jsou zaručeny pouze v případě pravidelného servisu a oprav, které musí zajišťovat autorizovaný technik společnosti Hoover.

## JE ZAKÁZÁNO PROVÁDĚT NÁSLEDUJÍCÍ:

- Při úklidu schodů stavět vysavač nad sebe.
- Používat vysavač venku, pro úklid mokrého povrchu nebo odstraňování vody.
- Odstraňovat vysavačem tvrdé nebo ostré předměty, zápalky, žhavý popel, cigaretové nedopalky apod.
- Rozstříkovat nebo vysávat hořlavé kapaliny, čisticí prostředky, aerosoly nebo jejich výpary, protože by mohlo dojít k požáru nebo výbuchu.
- Přejíždět přes síťovou šňůru, je-li vysavač v provozu, a vytahovat síťovou vidlici ze zásuvky tahem za šňůru.
- Při použití vysavače stát na síťové šňůře nebo ji ovíjet kolem paží či nohou.
- Používat vysavač k čištění osob a zvířat.
- Používat vysavač, pokud se zdá, že je vadný. Jestliže je poškozena síťová šňůra, OKAMŽITĚ přestaňte vysavač používat. Síťovou šňůru musí vyměnit autorizovaný servisní technik společnosti Hoover, aby nedošlo k ohrožení bezpečnosti.

## SEZNÁMENÍ S VYSAVAČEM

- A. Hlavní vysavač
- B. Vypínač
- C. Tlačítko navíječe šňůry
- D. Regulace podtlaku
- E. Indikátor kontroly sáčku
- F. Uvolňovací tlačítko dvířek prostoru pro sáček
- G. Dvířka prostoru pro sáček
- H. Držadlo
- I. Teleskopická trubice
- J. Uvolňovací prvek teleskopické trubice
- K. Hadice
- L. Hubice na koberec a podlahu
- M. Přepínač pro vysávání koberců
- N. Nástroj 3 v 1
- O. Hubice na údržbu parket
- P. Miniturbokartáč na odstraňování chlupů domácích zvířat
- Q. Turbokartáč\* na odstraňování alergenů

## SESTAVENÍ VYSAVAČE

Vybalte všechny díly vysavače

1. Připojte hadici k vysavači a přesvědčte se, že je spolehlivě zajištěna v provozní poloze. Při uvolnění: jednoduše stiskněte dvě tlačítka na hadici a zatáhněte za ni [2].
2. Připojte horní konec hadice k držadlu Navigator a uložte nástroj 3 v 1 pod držadlo [3].
3. Připojte spodní konec trubice k hubici na koberec a podlahu [4].

## POUŽÍVÁNÍ VYSAVAČE

1. Vytáhněte síťovou šňůru a zapojte ji do zásuvky. Konec šňůry označuje červená značka [5].
2. Nastavte délku teleskopické trubice posunutím uvolňovacího prvku nahoru a držadlo posuňte vzhůru nebo dolů do polohy vhodné pro úklid [6].
3. Hubice na koberec a podlahy Sešlápněte pedál na hubici [7] a zvolte vhodný čisticí režim pro příslušný typ podlahy.

**Tvrdá podlaha:** Štětiny jsou vysunuté, aby byla podlaha chráněna.

**Koberec:** Štětiny jsou zasunuté, aby bylo možné čistit koberec do hloubky.

4. Vysavač zapínejte a vypínejte pouze vypínačem na hlavní části zařízení [8].
5. Velikost podtlaku lze upravovat posunutím regulátoru sání do požadované polohy. (pouze některé modely) [9].
6. Po použití vysavač vypněte stisknutím tlačítka vypínače. Vytáhněte vidlici síťové šňůry ze zásuvky a stisknutím červeného tlačítka navíječe navíjete šňůru do vysavače [10].
7. Dočasné přerušování práce a uložení – Trubicí lze v průběhu úklidu dočasně odložit [11], nebo umístit do úložné polohy, pokud se nepoužívá [12].



## ÚDRŽBA VYSAVAČE

### Výměna sáčku na prach

Jestliže indikátor kontroly sáčku na prach začne blikat, laskavě sáček zkontrolujte a v případě potřeby ho vyměňte.

1. Odpojte hadici od vysavače. [13]
2. Stisknutím tlačítka [14] otevřete kryt a vytáhněte prstenec sáčku, abyste mohli sáček vyjmout. Plný sáček na prach opatrně vyhodte do odpadu.
3. Přeložte nový sáček, jak ukazuje obrázek na sáčku, a vložte ho do vysavače tak, že zasunete prstenec do držáku sáčku [15].
4. Zavřete kryt.

Upozornění: Indikátor kontroly sáčku může blikat také v případě, že je sací systém ucpaný. V takovém případě postupujte podle bodu „Odstranění překážky ze sacího systému“.

### Čištění filtru

#### Filtr Hepa

Chcete-li zachovat optimální účinnost vysavače, vždy po pěti výměnách sáčku omyjte filtr před motorem.

Při demontáži filtru před motorem stiskněte západku na horní části rámu filtru Hepa před motorem a filtr uvolněte. Filtr naklopte a vyjměte z vysavače. Omyjte ho ve vlažné vodě a nechejte ho dokonale vyschnout, než ho opět vložíte do vysavače [16].

Upozornění: Nepoužívejte horkou vodu ani saponáty. V případě, že dojde k tak nepravděpodobné události jako je poškození filtru, použijte originální náhradní filtr Hoover. Nepoužívejte vysavač bez sáčku na prach nebo filtru.

### Odstranění překážky ze sacího systému

Indikátor kontroly sáčku se rozsvítí nebo bliká:

1. Zkontrolujte, zda je sáček plný. Je-li plný, řiďte se podle bodu „Výměna sáčku na prach“.
2. Není-li plný, postupujte následujícím způsobem:
  - A. Je třeba vyčistit filtry? Pokud ano, viz část „Čištění filtru“.
  - B. Zkontrolujte, zda není v systému jiná překážka – k odstranění překážky z teleskopické trubice nebo hadice použijte vhodnou tyč nebo hůl.

Varování - Indikátor kontroly sáčku na prach se rozsvítí červeně, jestliže sáček je plný, sací systém je ucpaný nebo filtry jsou zanesené. Budete-li vysavač používat, ačkoli indikátor kontroly sáčku na prach svítí červeně, tepelná pojistka vypne vysavač, aby nedošlo k jeho přehřátí. Jakmile se vysavač vypne, indikátor kontroly sáčku na prach se rozsvítí zeleně a tím signalizuje, že byla aktivována tepelná pojistka. Pokud k tomu dojde, vypněte vysavač, odpojte ho od sítě a odstraňte závadu. Tepelná pojistka se automaticky vrátí do výchozího stavu asi po 30 minutách.

## PŘÍSLUŠENSTVÍ

Příslušenství pro jednotlivé modely je uvedeno ve specifikaci modelu na štítku na obalovém materiálu. Veškeré příslušenství lze zakoupit samostatně u společnosti Hoover (viz část Náhradní díly a spotřební materiál Hoover).

Příslušenství může být upevněno na konec hadice nebo teleskopické trubice.

**Nástroj 3 v 1** – Spojuje několik funkcí v jednom nástroji. Nástroj 3 v 1 lze použít jako Hubice na čištění nábytku [17]. Nastavením posuvného prvku změňte nástroj na prachovku [18]. Alternativně lze nástroj 3 v 1 použít jako štěrbinovou hubici [19]. Nástroj 3 v 1 je možné uložit pod držadlo hadice.

**Štěrbínová hubice** - na rohy a obtížně přístupná místa.

**Hubice na čištění nábytku** – Pro šetrné čištění nábytku a tkanin.

**Kartáč na prach** – Pro šetrné čištění knihoven, rámu, klávesnic apod. Chcete-li vysunout kartáč, stiskněte tlačítko na tělese nástroje.

**Hubice na údržbu parket\*** – Na šetrné čištění parket a jiných citlivých podlahových krytin [10].

**Miniturbokartáč na odstraňování chlupů domácích zvířat\*** – Použijte tuto hubici pro úklid schodiště nebo hloubkové čištění textilních povrchů a jiných obtížně přístupných ploch [1P].

**Turbokartáč\* na odstraňování alergenů** – Je určen k hloubkovému čištění koberců. [1Q]

**DŮLEŽITÉ UPOZORNĚNÍ:** Nepoužívejte miniturbohubici na čištění koberců s dlouhými třásněmi, pelíšků domácích zvířat a koberců s vlasem delším než 15 mm. Pokud se kartáče otáčejí, hubice nesmí zůstat na jednom místě.

## KONTROLNÍ SEZNAM UŽIVATELE

Jestliže jakýkoli problém s výrobkem, proveďte kontrolu podle tohoto seznamu, než se obrátíte na místní servis Hoover.

- Funguje správně elektrická zásuvka, k níž je připojen vysavač? Zkontrolujte ji pomocí jiného spotřebiče.
- Není sáček na prach plný? Viz „Údržba vysavače“.
- Není filtr ucpaný? Viz „Čištění omyvatelného filtru“.
- Není ucpaná hadice nebo hubice? Viz „Odstranění překážky ze sacího systému“.
- Není vysavač přehřátý? Pokud ano, vyčkejte cca 30 minut, než se vysavač automaticky vrátí do funkčního stavu.

## DŮLEŽITÉ INFORMACE

### Náhradní díly a spotřební materiály Hoover

Vždy používejte originální náhradní díly společnosti Hoover. Získáte je u místního prodejce výrobků Hoover nebo přímo od společnosti Hoover. V objednávce dílů laskavě vždy uvádějte číslo modelu.

- PRŮTIPACHOVÝ SÁČEK PUREHEPA: H60, 35600392
- Filtr HEPA před motorem: S81, 35600520
- Hubice na koberce a podlahy: G98, 35600878
- HUBICE NA ÚDRŽBU PARKET: G90 PC, 35600660
- HUBICE MINITURBO: J31, 35600816
- Hubice Miniturbo: J32, 35600817
- Úplná pružná hadice: D106, 35600881
- Granule pro zachycení alergenů: A31G, 35600451

### Servis společnosti Hoover

S opravami se obraťte vždy na místní servisní středisko společnosti Hoover.

### Bezpečnost a životní prostředí

#### Bezpečnost

Ačkoliv zákony Velké Británie nevyžadují dodávat k elektrickým spotřebičům osvědčení o bezpečnosti, společnost Hoover se domnívá, že osvědčení vydané nezávislou zkušební organizací představuje nejlepší způsob, jak prokázat bezpečnost konstrukce a výroby. British Electrotechnical Approvals Board (BEAB), britská nezávislá státní instituce pro bezpečnost domácích elektrických spotřebičů, ručí za to, že spotřebič vyhovuje evropským bezpečnostním normám a bude jim vyhovovat po celou dobu životnosti. Veškeré přístroje, které splňují stanovené požadavky, mohou nést značku bezpečnosti BEAB.

#### Jakost

BSI ISO 9001

Kvalita výroby ve výrobních závodech společnosti Hoover byla posouzena nezávislou organizací. Naše výrobky jsou vyráběny podle systému jakosti, který splňuje požadavky ISO 9001.

### Životní prostředí:

Tento přístroj je označen v souladu s evropskou směrnicí 2002/96/ES o vyřazených elektrických a elektronických zařízeních (WEEE).

Zajištěním správné likvidace tohoto výrobku pomůžete předcházet případným negativním důsledkům pro životní prostředí a lidské zdraví, k nimž by jinak mohlo docházet při nesprávné manipulaci s tímto výrobkem.

Symbol na výrobku označuje, že tento výrobek nesmí být likvidován jako domovní odpad. Musí být dodán do příslušného sběrného místa pro recyklaci elektrických a elektronických zařízení.

Likvidace musí být provedena v souladu s místními předpisy na ochranu životního prostředí, které se týkají likvidace odpadu.

Další informace o manipulaci, novém využití a recyklaci tohoto výrobku získáte na místním obecním úřadě, u služby pro sběr domovního odpadu nebo v prodejně, v níž jste výrobek zakoupili.

### Záruka

Záruční podmínky pro tento spotřebič stanoví náš zástupce v zemi, v níž je spotřebič prodáván. Přesné znění podmínek vám poskytne prodejce, u něhož jste si zařízení zakoupili. Při reklamaci podle těchto záručních podmínek je nutno předložit účtenku nebo doklad o nákupu.

Právo změny bez předchozího upozornění vyhrazeno.

## POMEMBNA VARNOSTNA OPOZORILA

Sesalnik lahko uporabljate le za čiščenje stanovanjskih prostorov, kot je opisano v tem priročniku. Prosimo vas, da se povsem seznanite z navodili, preden začnete uporabljati napravo. Uporabljajte le priključke, ki jih priporoča ali dobavi podjetje Hoover.

**OPOZORILO:** Električna napetost je lahko zelo nevarna. Naprava je dvojno izolirana in je ni treba ozemljiti. Ta vtičač ima 13-ampersko varovalko (le VB).

**POMEMBNO:** Žice v glavnem priključnem vodu so obarvane, kot je navedeno spodaj:  
**Modra – nevtralna**      **Rjava – pod tokom**

**STATIČNA ELEKTRIKA:** Nekatere preproge lahko ustvarjajo manjšo količino statične elektrike. Kakršnen koli statični električni naboj ne ogroža zdravja.

**PO UPORABI:** Izklopite sesalnik in izvlecite vtičač iz električne vtičnice. Pred čiščenjem naprave ali kakršnimi koli vzdrževalnimi deli napravo vedno izklopite in izvlecite vtičač.

**VARNOST OTROK, OSTARELIH ALI SLABOTNIH:** Otrokom ne dovolite, da se igrajo z napravo ali njenimi regulatorji. Če napravo uporabljajo starejši otroci, ostareli ali slabotni, bodite v bližini.

**SERVIS HOOVER:** Za zagotovitev nenehnega varnega in učinkovitega delovanja naprave priporočamo, da servis ali popravila izvrši le pooblaščen Hooverjev serviser.

## NIKAKOR NE SMETE:

- Postavljati sesalnika nad seboj, ko sesate stopnice.
- Uporabljati sesalnika na prostem, na kakršni koli mokri površini ali za sesanje tekočin.
- S sesalnikom ne sesajte trdih ali ostrih predmetov, vžigalic, vročega pepela, cigaretnih ogorkov ali drugih podobnih predmetov.
- Pršiti, sesati vnetljivih tekočin, čistil, osvežilcev zraka ali njihovih hlapov, ker lahko zaradi tega pride do požara / eksplozije.
- Zapeljati prek napajalnega kabla med uporabo sesalnika ali izvleči vtičača tako, da bi vlekli za kabl.
- Stati na kablu ali si ga ovijati okoli rok ali nog, ko uporabljate sesalnik.
- Uporabljati naprave za čiščenje ljudi ali živali.
- Še naprej uporabljati sesalnik, če se vam zdi okvarjen. Če je poškodovan napajalni kabl, morate TAKOJ prenehati uporabljati sesalnik. Da bi se izognili nevarnosti, mora napajalni kabl zamenjati pooblaščen Hooverjev serviser.

## SEZNANJANJE Z SESALNIKOM

- Glavni sesalnik
- Gumb za vklop/izklop
- Gumb za navijanje kabla
- Regulator za nadzor sesanja
- Indikator napoljenosti vrečke
- Gumb za sprostitve vrat za vrečko
- Vrata za vrečko
- Ročaj
- Teleskopska cev
- Gumb za sprostitve teleskopske cevi
- Cev
- Nastavek za sesanje preprog in talnih površin
- Izbirnik regulatorja za nego preprog
- Nastavek 3 v 1
- Nastavek za čiščenje parketa:
- Nastavek za odstranjevanje živalskih dlak – Mini turbo krtača
- Allergen Remover - TURBO KRTAČA

## SESTAVLJANJE SESALNIKA

Iz embalaže odstranite vse sestavne dele.

1. Gumijasto cev priključite na sesalnik in poskrbite, da se zaskoči na svoje mesto. Za sprostitve: pritisnite gumba na cevi in potegnite [2].
2. Zgornji del teleskopske cevi priključite na ročaj Navigator in shranite nastavek 3 v 1 pod njega [3].
3. Spodnji del cevi priključite na nastavek za sesanje preprog in talne površine [4].

## UPORABA SESALNIKA

1. Izvlecite napajalni kabl in ga vključite v električno vtičnico. Kabla ne vlecite naprej od rdeče oznake [5].
2. S premikom gumba za sprostitve teleskopske cevi navzgor prilagodite dolžino teleskopske cevi, nato pa dvignite ali spustite ročaj v najbolj udoben položaj za sesanje. [6].
3. Nastavek za sesanje preprog in talnih površin. Pritisnite stopalko na nastavku [7], da izberete idealen način sesanja za vrsto tal.  
**Trde talne površine:** spustijo se krtače, ki zaščitijo tla.  
**Preproga:** krtače so dvignjene zaradi globljega sesanja.
4. Sesalnik vklopite s pritiskom gumba za vklop/izklop na osrednjem delu sesalnika. [8]
5. S potiskom regulatorja sesanja na želeno raven nastavite sesalno moč. (samo določeni modeli) [9].
6. Ob koncu uporabe izklopite s pritiskom gumba za vklop/izklop. Izključite iz vtičnice in pritisnite gumb za navijanje kabla, da napajalni kabl navijete nazaj v sesalnik [10].
7. Postavitev in shranjevanje – Cev lahko med uporabo postavite v začasni položaj [11] ali v položaj za shranjevanje, ko naprave ne uporabljate [12].





## VZDRŽEVANJE SESALNIKA

### Zamenjava vrečke za prah

Če indikator napoljenosti vrečke sveti rdeče, preglejte in po potrebi zamenjajte vrečko.

1. Odstranite cev s sesalnika. [13]
2. S pritiskom gumba [14] odprite pokrov in odstranite vrečko, tako da potegnete kartonski ovrtnik vrečke. Polno vrečko za prah morate odstraniti na pravilen in varen način.
3. Novo vrečko preganite, kot je prikazano na njej in jo namestite z vstavitvijo kartonskega ovrtnika v držalo vrečke [15].
4. Zaprite pokrov.

Ne pozabite: Indikator napoljenosti vrečke lahko utripa tudi, če je prišlo do zamašitve. V tem primeru si oglejte 'Odpravljanje zamašitve'.

### Čiščenje filtra

#### Hepa filter

Da bi ohranili optimalno delovanje sesalnika, vas prosimo, da filter pred motorjem operete po petih zamenjanih vrečkah.

Za odstranitev filtra pred motorjem pritisnite zapah na vrhu okvirja Hepa filtra pred motorjem. Nagnite in filter odstranite iz sesalnika. Operite ga v mlačni vodi in počakajte, da se povsem posuši, preden ga namestite nazaj v sesalnik. [16]

Ne pozabite: Ne uporabljajte vroče vode ali čistil. Če bi se filtri slučajno poškodovali, jih zamenjajte z originalnimi filtri za sesalnik Hoover. Sesalnika ne uporabljajte brez vrečke za prah ali nameščenega filtra.

### Odpravljanje zamašitve

Če sveti ali utripa indikator napoljenosti vrečke:

1. Preverite, ali je vrečka za prah polna. Če je, si oglejte 'Zamenjava vrečke za prah'.
2. Če ni polna, potem:
  - A. Je morda treba očistiti filtre? Če je, potem si oglejte 'Čiščenje filtrov'.
  - B. Preverite, ali je prisotna še kakšna druga zamašitev sistema – z drogom ali palico odstranite oviro iz teleskopske ali gibljive cevi.

Opozorilo – Indikator napoljenosti vrečke zasveti rdeče, če sesalnik uporabljate, ko je poln, če je prišlo do zamašitve ali če so filtri umazani. Če sesalnik uporabljate dlje časa, ko sveti rdeč indikator napoljenosti vrečke, toplotno izklopno stikalo izklopi sesalnik in tako prepreči pregrevanje. Ko se sesalnik izklopi, indikator napoljenosti vrečke zasveti zeleno in s tem sporoča, da je aktivirano toplotno izklopno stikalo. Če pride do tega, sesalnik izklopite, izključite iz napajanja in odpravite težavo. Do samodejne ponastavitve izklopa pride po približno 30 minutah.

## DODATNI PRIKLJUČKI

Prosimo vas, da si za dodatne priključke pri posameznih modelih ogledate specifikacije modela na embalaži. Vse dodatne priključke lahko kupite ločeno pri podjetju Hoover. (Oglejte si odstavek Nadomestni deli in potrošni material Hoover).

Vse dodatne priključke je mogoče namestiti na konec gibljive cevi ali na konec teleskopske cevi.

**NASTAVEK 3 V 1** – Združuje več funkcij, nastavek 3 v 1 je mogoče priključiti kot nastavek za pohišstvo [17]. Z nastavitvijo drsnika postane nastavek krtača za prah [18]. Nastavek 3 v 1 je mogoče priključiti tudi kot nastavek za sesanje rež [19]. Nastavek 3 v 1 lahko shranite pod ročaj cevi.

**Nastavek za sesanje rež** – Za sesanje kotov in težko dostopnih predelov.

**Nastavek za pohišstvo** – Za mehkejšo opremo in materiale.

**Krtača za prah** – Za knjižne police, okvirje slik, tipkovnice in druge občutljive predele. Krtačo raztegnete s pritiskom gumba na ohišju nastavka.

**NASTAVEK ZA ČIŠČENJE PARKETA\*** – Za parketna tla in druga občutljiva tla [10].

**NASTAVEK ZA ODSTRANJEVANJE ŽIVALSKIH DLAK – MINI TURBO KRTAČA\***

– Ta nastavek uporabljajte za sesanje stopnic ali globinsko sesanje tekstilnih površin in površin, ki jih je težko čistiti [1P].

**Allergen Remover - TURBO KRTAČA\*** – Za globinsko sesanje po preprogah uporabite turbo nastavek. [1Q]

**POMEMBNO:** Mini turbo nastavka ne uporabljajte na preprogah z dolgimi resicami, na živalski koži in preprogah, ki so globlje od 15 mm. Nastavek ne sme mirovati, ko se krtača vrti.

## KONTROLNI SEZNAM ZA UPORABNIKA

Če imate težave z izdelkom, preglejte ta preprost kontrolni seznam za uporabnika, preden pokličete pooblaščen Hooverjev servis.

- Je sesalnik vključen v delujoče električno omrežje? Preverite z drugo električno napravo.
- Je vrečka za prah preveč napolnjena? Oglejte si 'Vzdrževanje sesalnika'.
- Je zamašen filter? Oglejte si 'Čiščenje filtra'.
- Je blokirana cev ali priključek? Oglejte si – 'Odpravljanje zamašitve'.
- Se je sesalnik pregrel? Če je tako, se bo sesalnik samodejno ponastavil po 30 minutah.



## POMEMBNE INFORMACIJE

### Nadomestni deli in potrošni material Hoover

Vedno uporabljajte originalne nadomestne dele Hoover. Dobite jih pri krajevnem prodajalcu Hooverjevih izdelkov ali neposredno pri podjetju Hoover. Pri naročanju delov vedno navedite številko modela.

- VREČKA PUREHEPA ZA IZNIČEVANJE VONJAV: H60, 35600392
- HEPA FILTER PRED MOTORJEM: S81, 35600520
- NASTAVEK ZA SESANJE PREPROG IN TALNIH POVRŠIN: G98, 35600878
- NASTAVEK ZA ČIŠČENJE PARKETA: G90 PC, 35600660
- TURBO NASTAVEK: J31, 35600816
- MINI TURBO NASTAVEK: J32, 35600817
- CELOTNA GIBLJIVA CEV: D106, 35600881
- PROTIALERGIJSKA ZRNCA: A31G, 35600451

### Servis Hoover

Če boste potrebovali servisno storitev, vas prosimo, da se obrnete na pooblaščen krajevni Hooverjev servis.

### Kakovost, varnost in okolje

#### Varnost

Čeprav v VB po zakonu ni potreben certifikat o varnosti električnih naprav, podjetje Hoover meni, da je neodvisna odobritev najboljši način dokazovanja varne zasnove in izdelave. BEAB (British Electrotechnical Approvals Board), neodvisen britanski urad za varnost električnih gospodinjskih aparatov zagotavlja, da so pri napravi skozi celoten postopek izdelave izpolnjeni evropski varnostni standardi. Vse naprave, ki opravijo ta preizkus, imajo lahko varnostno oznako urada BEAB.

#### Kakovost

BSI ISO 9001

Hooverjeve tovarne so bile predmet neodvisnega ocenjevanja kakovosti. Naši izdelki so narejeni s pomočjo sistema kakovosti, ki izpolnjuje zahteve standarda ISO 9001.

### Okolje:

Ta naprava je označena v skladu z evropsko direktivo 2002/96/ES o odpadni električni in elektronski opremi (WEEE).

S pravilnim odstranjevanjem izdelka boste pripomogli k preprečevanju morebitnih negativnih vplivov na okolje in človeško zdravje, do česar bi utegnili priti ob neprimerni odstranitvi tega izdelka.

Simbol na izdelku pomeni, da izdelka ne smete odstraniti kot gospodinjski odpadki. Oddati ga morate na zbirnem mestu za recikliranje električne in elektronske opreme.

Odstranitev morate izvesti v skladu s krajevnimi okoljskimi predpisi glede odstranjevanja odpadkov.

Za podrobnejše informacije o ravnanju z izdelkom, obnovi in recikliranju izdelka se obrnite na krajevni urad, komunalno podjetje za odvoz gospodinjskih odpadkov ali trgovino, kjer ste izdelek kupili.

### Vaša garancija

Garancijski pogoji za to napravo so taki, kot jih določi zastopnik v državi, kjer je naprava prodana. Podrobnosti glede garancijskih pogojev lahko dobite od prodajalca, pri katerem ste napravo kupili. Če želite uveljavljati kakršno koli garancijo, potrebujete potrdilo o nakupu ali račun.

Garancija se lahko spreminja brez predhodnega obvestila.