

iRobot® Roomba®

Robot aspirateur

5ÈME GÉNÉRATION 

Série 500
Manuel de l'utilisateur



www.irobot.com

QUELASPIRATEUR.COM

iRobot®

Cher(e) propriétaire d'un iRobot Roomba,

Merci d'avoir fait l'achat d'un robot aspirateur iRobot Roomba. Vous avez rejoint des millions de gens qui nettoient à l'aide de robots - la façon la plus sensée de le faire.

Veillez prendre quelques minutes pour lire ce manuel et vous familiariser avec votre Roomba afin que votre robot fonctionne au mieux. Pour toute question, consultez notre site Web à l'adresse www.irobot.com pour plus de détails.

Enregistrez votre robot pour activer votre garantie sur-le-champ et profiter de ces avantages exclusifs :

- Profitez du service à la clientèle prisée d'iRobot. Jouissez d'un soutien sur mesure pour votre robot spécifique, y compris des réponses à vos questions, des astuces pour l'entretien, des démonstrations vidéo, des options de chat en ligne et bien plus.
- Obtenez des mises à jour de produit et d'autres informations précieuses. Soyez une des premières personnes à découvrir nos nouveaux robots, remises exclusives et promotions spéciales. En vous inscrivant, vous pouvez aussi nous dire ce que vous pensez du Robot Roomba. iRobot est à l'écoute de ses clients et améliore ses robots en fonction de vos précieux commentaires. Nous aimerions avoir de vos nouvelles !

Enregistrez votre robot dès maintenant à l'adresse www.irobot.com/register.

Au nom de toute l'équipe, merci d'avoir choisi iRobot. Nous sommes heureux de vous compter parmi nos clients, et apprécions vos commentaires et votre fidélité.

Vivent les robots qui font une différence ! En vous souhaitant moins de corvées et plus de temps libre,

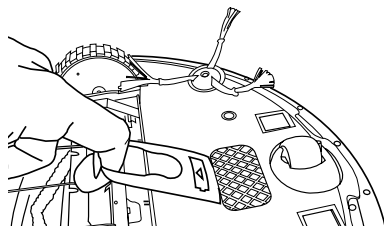


Colin Angle
Président, directeur général et cofondateur
iRobot Corporation

P.S. Ne manquez pas de profiter de nos avantages exclusifs ! Enregistrez votre Roomba en ligne dès maintenant à l'adresse www.irobot.com/register.

Conseils importants

- ⚠** Avant d'utiliser le Roomba pour la première fois, vous devez l'activer en retirant l'onglet de la batterie. Chargez le Roomba pendant toute une nuit avant sa première utilisation.



Retirer l'onglet de la batterie

Mise en marche et arrêt du Roomba

- Pour mettre le Roomba en marche, appuyez une fois sur CLEAN. Vous entendrez un bip et le bouton CLEAN s'allumera.
- Pour démarrer un cycle de nettoyage, appuyez une nouvelle fois sur CLEAN. Le Roomba entamera un cycle de nettoyage.
- Pour éteindre le Roomba temporairement, appuyez sur CLEAN pendant le nettoyage.
- Pour reprendre le cycle de nettoyage, appuyez sur le bouton CLEAN à nouveau.
- Pour éteindre le Roomba, appuyez sur le bouton CLEAN et maintenez-le enfoncé jusqu'à ce que les témoins lumineux du Roomba s'éteignent.

Pour un fonctionnement optimal

- Retirez et nettoyez les brosses du Roomba après chaque utilisation.
- Videz le bac du Roomba et nettoyez le filtre après chaque utilisation.
- Utilisez un mur virtuel Virtual Wall® (accessoire facultatif) pour que le Roomba nettoie là où vous le voulez.
- Utilisez fréquemment votre Roomba.

Durée de vie de la batterie

Pour prolonger la durée de vie de la batterie et faire en sorte que le Roomba continue à offrir un rendement optimal :

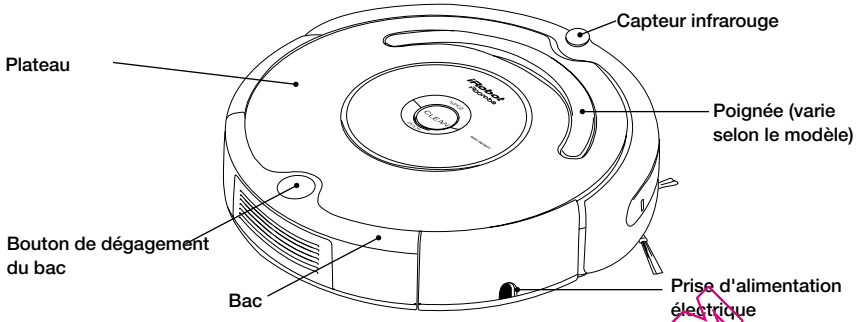
- Toujours laisser le Roomba branché s'il n'est pas utilisé.
- Recharger le Roomba aussi vite que possible. Le fait d'attendre plusieurs jours avant de recharger le Roomba peut endommager la batterie.
- Pour ranger le robot sans sa source d'alimentation, retirez la batterie du Roomba et la placer dans un endroit frais et sec.
 - Les batteries bleues ou noires doivent être rangées une fois le Roomba utilisé.
 - Les batteries jaunes doivent être rangées après avoir été pleinement chargées.

- ⚠** Le Roomba contient des pièces électroniques. NE PAS submerger le Roomba ni l'asperger d'eau. Ne le nettoyer qu'avec un chiffon sec.

Table des matières

Anatomie de l'iRobot Roomba	6
Modèle de nettoyage	7
Modes de nettoyage	8
Système de nettoyage	9
Bacs de nettoyage	10
Rangement et chargement de la batterie.....	11 - 12
Accessoires facultatifs	13
Virtual Wall®	13
Virtual Wall® Lighthouses™	14 - 15
Home Base®	16
Poste de commande sans fil.....	17
Télécommande	18
Programmation du Roomba (modèles choisis)	19 - 20
Entretien régulier	21 -23
Mode de sélection de la langue.....	24
Dépannage	25-26
Modules remplaçables.....	27-31
Questions fréquemment posées.....	32
Consignes de sécurité importantes.....	33
Certificat de conformité	34
Service à la clientèle iRobot	35

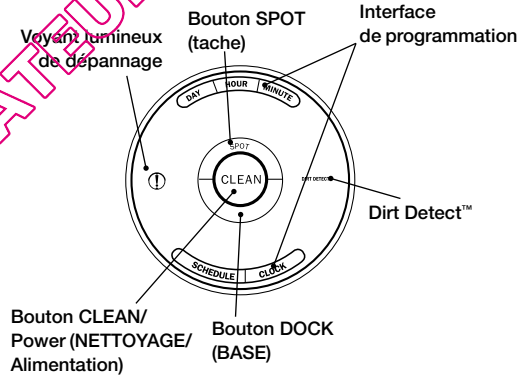
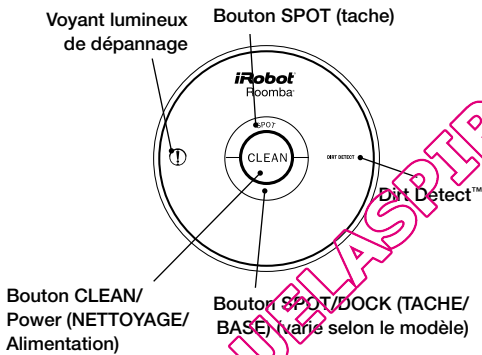
Anatomie de l'iRobot Roomba



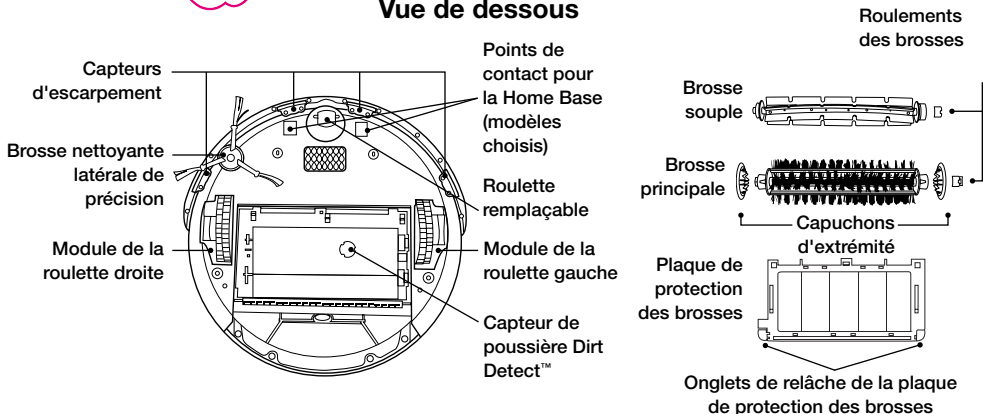
Boutons et voyants lumineux

(Modèles 500 - 549)

(Modèles 550 et ultérieurs)



Vue de dessous



Modèle de nettoyage

Le Roomba est un robot qui nettoie les sols autrement que ne le font la plupart des gens. Le Roomba se sert de son intelligence de robot pour nettoyer efficacement la totalité du sol, sous et autour des meubles et le long des murs.

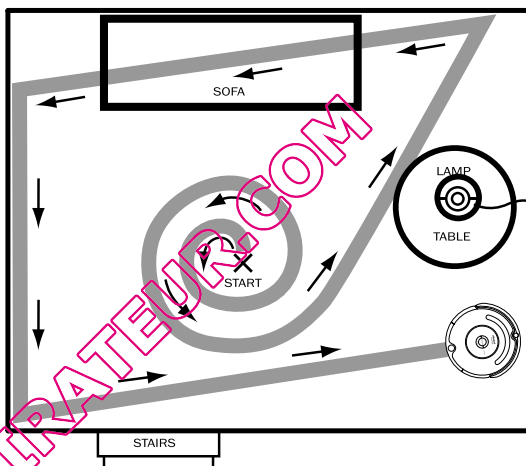
Le Roomba calcule le parcours de nettoyage optimal tout en faisant sa besogne, et choisit son modèle de nettoyage en fonction de la surface et de la saleté :

Spirale: le Roomba suit un mouvement en spirale pour nettoyer une surface concentrée.

Long des murs: le Roomba se sert de cette technique pour nettoyer tout le périmètre de la pièce et naviguer autour des meubles et obstacles.

Traverse: le Roomba traverse la pièce en croisée pour en assurer le nettoyage complet.

Détection de la poussière: Lorsque le Roomba détecte de la poussière, le voyant lumineux bleu Dirt Detect™ s'allume et le Roomba nettoie cette zone plus en profondeur.



CONSEIL : il faut environ 25 minutes au Roomba pour nettoyer une pièce moyenne ; il passera sur le sol de cette pièce plusieurs fois pour s'assurer que le nettoyage est complet.

CONSEIL : pour un nettoyage le plus efficace qui soit, assurez-vous que votre sol n'est pas encombré et utilisez un Virtual Wall (mur virtuel) pour confiner le Roomba à une seule pièce.

Modes de nettoyage

Le Roomba effectuera le nettoyage en fonction du mode sélectionné. Le Roomba offre trois modes de nettoyage.

Mode nettoyage (tous modèles)

Le Roomba calcule automatiquement la taille de la pièce et ajuste son temps de nettoyage en conséquence.

Mode tache (tous modèles)

Le Roomba effectuera un mouvement en spirale d'un diamètre d'environ 1 m pour ensuite rejoindre son point de départ, nettoyant ainsi en profondeur une surface localisée.

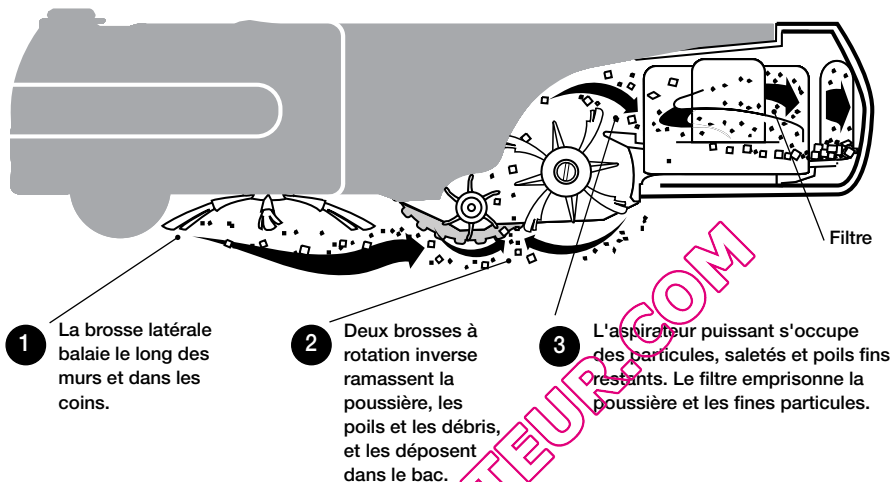
Mode Nettoyage programmé (Modèles 550 et ultérieurs)

Lorsqu'une heure ou une date de nettoyage est programmée, le Roomba se met en mode Nettoyage programmé. Quand le Roomba est programmé pour un cycle de nettoyage, il fait clignoter de temps à autre la prochaine heure ou date de nettoyage pour vous rappeler la programmation que vous avez effectuée. À l'heure ou la date dite, le Roomba quitte sa Home Base, nettoie, puis revient à sa base pour se recharger une fois le nettoyage terminé.

QUELASPIRINETTE.COM

Système de nettoyage

Le Roomba est doté d'un système de nettoyage breveté à trois phases.



Surfaces de sol

Le Roomba convient pour le bois, le tapis, le carrelage, le vinyle et le linoléum. Il s'ajuste automatiquement aux différents types de sol.

Le Roomba capte automatiquement la présence d'escalier et autres dénivellations. Il est possible que le Roomba cale lorsqu'il se trouve à proximité de coins arrondis et qu'il glisse sur des surfaces particulièrement lisses. Les sols de couleur extrêmement foncée peuvent avoir un impact sur l'efficacité des capteurs d'escalier du Roomba.

Système anti-emmêlage

Le Roomba ne s'emmêlera pas aux fils électriques, aux franges des tapis ou aux pampilles. Lorsqu'il sent qu'il a commencé d'aspirer un fil électrique ou une pampille, ses brosses principales ou sa brosse latérale s'arrêtent automatiquement et il s'éloigne de l'objet en question. Lorsque la fonction du système anti-emmêlage est activée, le Roomba peut émettre des « clics » intermittents.

Bacs de nettoyage

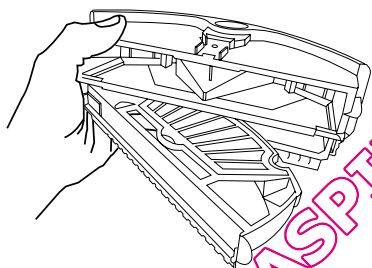
Le Roomba peut contenir deux bacs de nettoyage interchangeables.

Bac d'aspiration

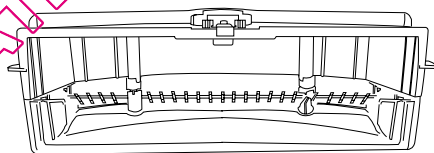
Le bac d'aspiration doit être utilisé pour le nettoyage quotidien. Les brosses à mouvement latéral inversé et à double action ramassent les débris pendant que l'aspirateur élimine la poussière.

Bac à poussière haute capacité (accessoire facultatif pour tous les modèles)

Le bac à poussière haute capacité peut contenir plus de débris que le bac d'aspiration. Utilisez-le lorsque vous nettoyez une pièce particulièrement poussiéreuse ou contenant des débris de taille plus importante.



Bac d'aspiration



Réservoir à poussière haute capacité

Rangement et chargement de la batterie

Le Roomba est alimenté par une batterie rechargeable. La batterie du Roomba peut durer des centaines de cycles de nettoyage si elle est bien entretenue.

Durée de vie de la batterie

Pour prolonger la durée de vie de la batterie, iRobot recommande de toujours brancher le Roomba avant de le ranger. Pour de plus amples renseignements sur la façon de préserver la durée de vie de la batterie du Roomba, visitez le site www.irobot.com/support.

CONSEIL : recharger le Roomba aussi vite que possible. Le fait d'attendre plusieurs jours avant de recharger le Roomba peut endommager la batterie.

CONSEIL : pour ranger le robot sans sa source d'alimentation, retirer la batterie du Roomba et la placer dans un endroit frais et sec.

Temps de nettoyage

Vous devriez complètement charger la batterie du Roomba avant chaque cycle de nettoyage. Une fois pleinement chargée, la batterie du Roomba fonctionnera pendant un cycle de nettoyage complet.

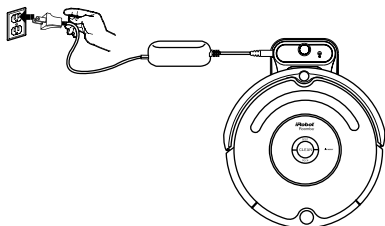
Chargement de régénération de 16 heures

Si le Roomba n'a pas été branché à la source d'alimentation ou à sa Home Base pendant une période prolongée, il initiera un cycle de chargement spécial de 16 heures. Ce chargement de longue durée régénérera la batterie du Roomba et prolongera la durée de vie de la batterie. En cours de chargement, le bouton CLEAN du Roomba clignotera rapidement. Remarque : pour de meilleurs résultats, ne pas interrompre ce chargement de régénération.

CONSEIL : pour un rendement optimal, charger la batterie du Roomba pendant la nuit avant d'utiliser le Roomba pour la première fois.

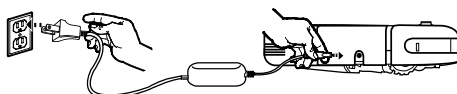
Chargement du Roomba

Chargez le Roomba de l'une des deux manières suivantes :



En utilisant la Home Base

Ou

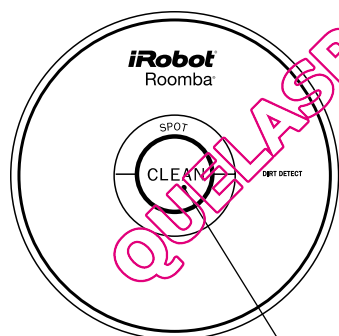


En utilisant une source d'alimentation secteur uniquement

CONSEIL : lorsque le Roomba est sur sa Home Base, assurez-vous toujours que le témoin lumineux de celle-ci soit allumé.

Témoins de chargement

Le Roomba utilise le témoin lumineux du bouton CLEAN pour indiquer que le chargement est en cours. Utilisez ce tableau pour connaître l'état de la batterie.



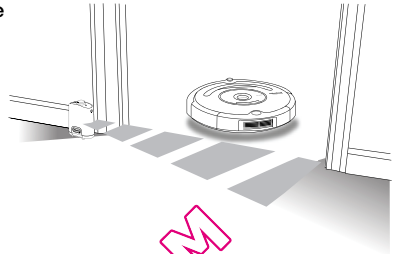
Bouton CLEAN/
alimentation

Témoin lumineux du bouton CLEAN	État de la batterie
Rouge uniforme	Batterie vide
Pulsation ambrée	Chargement en cours
Vert uniforme	Pleinement chargée
Pulsation ambrée rapide	Chargement de régénération de 16 heures

Virtual Wall®

(accessoire facultatif pour tous les modèles)

Les Virtual Walls créent une barrière invisible que le Roomba ne franchira pas. Cette barrière invisible peut être utilisée pour confiner le Roomba à une pièce ou une surface particulière, et pour l'empêcher de trop se rapprocher des cordons électriques ou d'ordinateur, des objets délicats sur le plancher, etc. Les Virtual Walls peuvent être réglés pour bloquer une ouverture pouvant aller jusqu'à 7 mètres. Notez que la largeur du rayon du Virtual Wall croît aussi à mesure que sa longueur augmente, créant ainsi une zone en forme de cône que le Roomba ne peut franchir. Le Virtual Wall crée également autour de lui un halo de protection qui empêche le Roomba de trop s'en approcher.

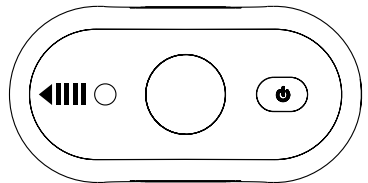


CONSEIL : alignez les flèches au-dessus du Virtual Wall vers l'ouverture que vous voulez bloquer.

CONSEIL : pour un rendement optimal, placez le Virtual Wall du côté extérieur de l'embrasure de la porte que vous souhaitez bloquer.

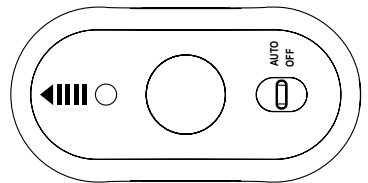
Virtual Wall manuel

Un Virtual Wall manuel doit être allumé à la main au début du cycle de nettoyage pour activer la barrière. Un Virtual Wall manuel (et son témoin d'alimentation) s'éteindra au bout de 135 minutes. Si les piles sont presque déchargées, le témoin d'alimentation du Virtual Wall clignotera lentement pour indiquer que de nouvelles piles sont requises.

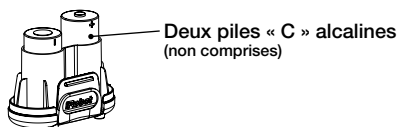
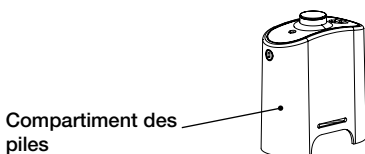


Virtual Wall automatique

Lorsqu'un Virtual Wall automatique est réglé en mode « Auto », le témoin d'alimentation clignote plusieurs fois pour indiquer que le Virtual Wall est sous tension. Le Virtual Wall clignote deux fois pour indiquer que les piles sont faibles et qu'il est temps de les remplacer. Pour économiser l'énergie des piles, le Virtual Wall peut être éteint (en position « Off »). En mode automatique, les piles devraient durer environ six mois.



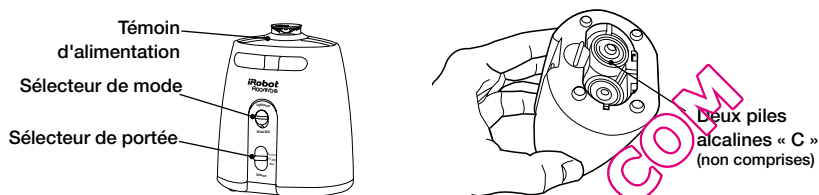
Installation des piles



Virtual Wall® Lighthouses™

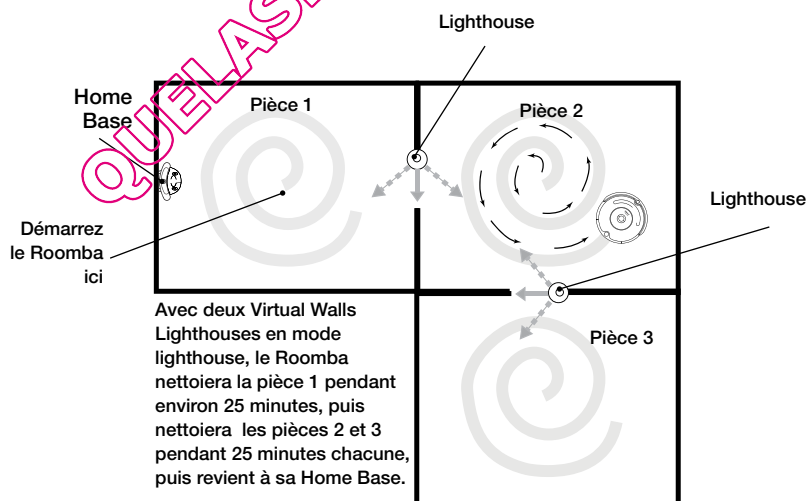
(accessoire facultatif pour les modèles 570 et supérieurs)

Les Virtual Wall Lighthouses s'allument et s'éteignent automatiquement selon que le Roomba est allumé ou éteint. Lorsqu'ils sont allumés, un voyant lumineux s'éclaire dans leur partie supérieure. Un Virtual Wall Lighthouse peut être utilisé en deux modes : mode Lighthouse ou mode Virtual, en fonction du Sélecteur de mode.



Mode Lighthouse

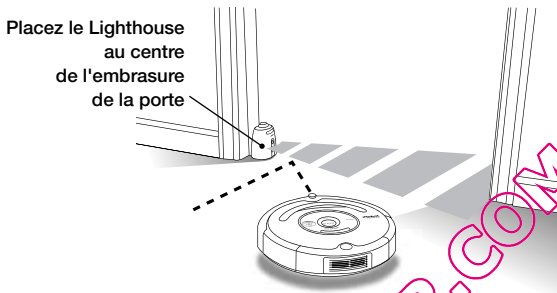
En mode Lighthouse, le Virtual Wall Lighthouse aide le Roomba à naviguer dans votre maison et lui permet de nettoyer une pièce après l'autre. Le Roomba nettoiera la pièce où vous l'avez mis, se déplacera vers la pièce suivante, et la nettoiera. Lorsque le Roomba aura terminé de nettoyer, il utilisera le Lighthouse pour revenir à sa Home Base et se recharger.



CONSEIL : lorsque le Roomba est en mode Lighthouse, ne pas le déplacer manuellement d'une pièce à l'autre pendant le nettoyage.

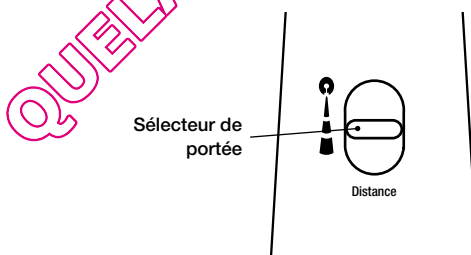
Virtual Wall® Lighthouses™ (suite)

En mode Lighthouse, placez le Virtual Wall Lighthouse dans l'embrasure de la porte entre les deux pièces, avec le logo iRobot vers l'avant.



Mode Virtual Wall

En mode Virtual Wall, le Lighthouse crée une barrière invisible que le Roomba ne traversera pas. Il s'éteint automatiquement une fois que le Roomba s'éteint. En mode Virtual Wall, placez le Virtual Wall Lighthouse au centre de l'embrasure de la porte. Il bloque une ouverture pouvant aller jusqu'à 2 mètres ou plus, selon la portée choisie : 0 à 1 mètre, 1,1 à 2 mètres, 2 mètres et plus. Utilisez le sélecteur de portée pour régler la longueur de la barrière. Une barrière de portée plus importante usera les piles plus rapidement.



CONSEIL : évitez de placer les Virtual Wall Lighthouses trop proches les uns des autres, de la Home Base, ou de meubles qui pourraient bloquer les faisceaux. Cela pourrait empêcher le Roomba de reconnaître les Lighthouses et naviguer vers la pièce suivante.

CONSEIL : pour préserver la durée de vie des piles, enlevez-les si vous prévoyez de ne pas utiliser le Virtual Wall Lighthouse lors du nettoyage. Lorsque les piles sont faibles, le témoin d'alimentation du Virtual Wall Lighthouse clignote plusieurs fois.

Home Base®

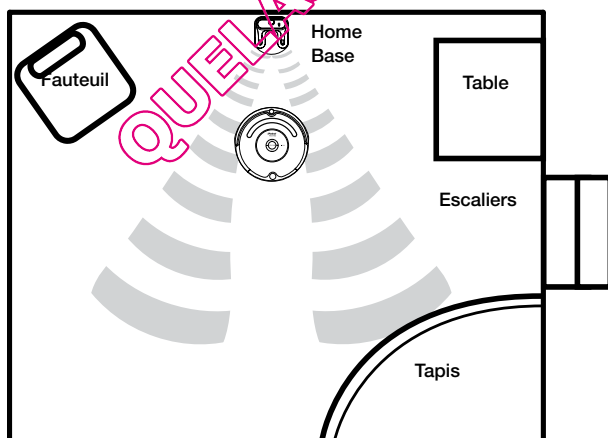
(accessoire facultatif pour les modèles 520 et supérieurs)

Le Roomba revient à sa Home Base à la fin du cycle de nettoyage ou lorsque sa batterie est faible. Le Roomba doit trouver le signal infrarouge émis par la Home Base pour pouvoir y revenir.

Toujours conserver la Home Base du Roomba branchée. Lorsque celle-ci est branchée, le témoin d'alimentation clignote pour indiquer qu'elle est connectée à la source d'alimentation. Lorsque le Roomba est relié à la Home Base, le témoin d'alimentation est allumé en continu pour indiquer que le Roomba est bien branché à sa Home Base. Lorsque le Roomba est en charge, son bouton « Clean » clignote en orange, tel qu'indiqué dans la section « Stockage et charge de la batterie » du présent manuel. Le bouton « Clean » reste vert lorsque le Roomba est complètement chargé.

Emplacement de la Home Base

Vous devez placer la Home Base sur une surface plane et dure, dans une pièce sans obstacle pour que le Roomba puisse y retourner sans encombre à la fin du cycle de nettoyage. Placez la Home Base contre un mur ou un meuble que vous ne comptez pas déplacer pour l'empêcher de bouger lorsque le Roomba y retourne pour se recharger. Si le Roomba ne peut pas s'y rattacher la première fois, il essaiera jusqu'à ce qu'il réussisse.

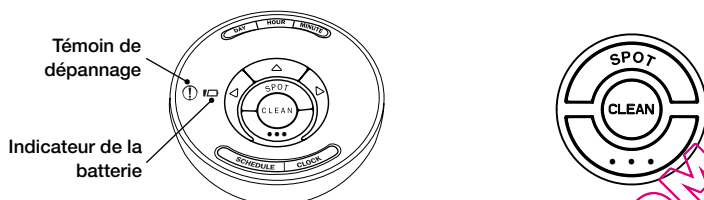


CONSEIL : ne pas placer la Home Base à moins de 1,2 mètres d'un escalier.

Poste de commande sans fil

(accessoire facultatif pour les modèles 570 et supérieurs)

Le poste de commande sans fil vous permet de contrôler les fonctions du Roomba en toute commodité. Vous pouvez vous en servir pour allumer et éteindre le Roomba, planifier un cycle de nettoyage, et diriger le Roomba dans la pièce.



SPOT (tache)	Le Roomba effectue un mouvement en spirale d'un diamètre d'environ 1 m pour ensuite rejoindre son point de départ, nettoyant en profondeur une surface localisée.	
CLEAN (nettoyage)	Le Roomba calcule automatiquement la taille de la pièce et ajuste son temps de nettoyage en conséquence.	
...	Modèles 570-599	Le Roomba tente de rejoindre la Home Base, le cas échéant.
	Modèles 600+	Le Roomba se met en mode Max et nettoie jusqu'à ce que la batterie soit vide.

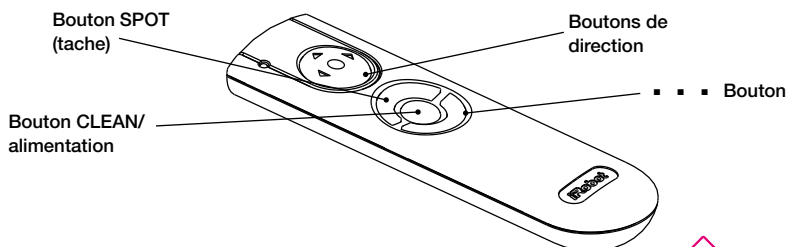
Fonctionnement du Roomba avec le poste de commande sans fil

Les postes de commande sans fil sont réglés pour contrôler un seul Roomba. Pour faire fonctionner le Roomba avec un poste de commande sans fil, il vous faut quatre piles AA (non fournies).

- 1 Assurez-vous que la batterie du Roomba soit complètement chargée.
- 2 Débranchez la source d'alimentation ou enlevez le Roomba de sa Home Base.
- 3 Insérez trois piles AA dans le poste de commande.
- 4 Appuyez sur le bouton de direction gauche et maintenez-le enfoncé pendant que vous mettez la quatrième pile.
- 5 Maintenez encore le bouton enfoncé pendant 3 secondes ou jusqu'à ce que les jours de la semaine clignotent en ordre de droite à gauche (samedi à dimanche).
- 6 Remettez en place le couvercle des piles et placez le poste de commande sur le Roomba.
- 7 Appuyez sur les boutons DAY (jour) et MINUTE du poste de commande et maintenez-les enfoncés pendant 2 secondes. Les témoins lumineux du poste de commande clignoteront pour indiquer que le Roomba est prêt à fonctionner avec le poste de commande, et le Roomba émettra un bip à deux tons.
- 8 À partir de ce moment-là, lorsque le poste de commande est alimenté, les témoins lumineux clignoteront de gauche à droite jusqu'à ce que le Roomba lui obéisse.

Télécommande

(accessoire facultatif pour les modèles 500 et supérieurs)



La télécommande vous permet de contrôler les fonctions du Roomba en toute commodité. Vous pouvez vous en servir pour allumer et éteindre le Roomba et le diriger dans la pièce sans vous baisser. Elle vous offre aussi un accès à distance aux commandes suivantes :



SPOT (tache)	Le Roomba effectue un mouvement en spirale d'un diamètre d'environ 1 m pour ensuite rejoindre son point de départ, nettoyant en profondeur une surface localisée.	
CLEAN (nettoyage)	Le Roomba calcule automatiquement la taille de la pièce et ajuste son temps de nettoyage en conséquence.	
.....	Modèles 500-519	Le Roomba se met en mode SPOT (tache).
	Modèles 520-599	Le Roomba tente de rejoindre la Home Base, le cas échéant.
	Modèles 600+	Le Roomba se met en mode Max et nettoie jusqu'à ce que la batterie soit vide.

Avant d'utiliser votre télécommande pour la première fois, installez deux piles AA (non fournies).

CONSEIL : vérifiez qu'une ligne de vision directe existe entre la télécommande à distance et le Roomba, et que la télécommande est placée dans la direction du Roomba.

⚠ La télécommande, les Virtual Walls et la Home Base fonctionnent à l'aide d'un rayon infrarouge invisible. S'ils sont tous utilisés dans un même espace, le Roomba peut capter plusieurs signaux infrarouges et ne pas fonctionner. La télécommande NE fonctionnera PAS si le Roomba se trouve à proximité de Virtual Walls.

Programmation du Roomba

(Modèles 550 et supérieurs)

Réglage de l'heure

Vous devez régler l'heure avant de pouvoir programmer le Roomba pour un cycle de nettoyage.

- 1 Appuyez sur le bouton CLOCK (horloge) et maintenez-le enfoncé.
- 2 Tout en maintenant le bouton CLOCK enfoncé, utilisez les boutons DAY (jour), HOUR (heure), et MINUTE pour régler l'heure.
- 3 Relâchez le bouton CLOCK. Le Roomba émettra un bip pour indiquer que le réglage de l'heure a été effectué.

Effectuer une programmation

Vous pouvez programmer le Roomba pour qu'il effectue un nettoyage par jour, jusqu'à sept nettoyages par semaine. Vous devez régler l'heure avant de pouvoir effectuer une programmation.

Pour effectuer une programmation :

- 1 Appuyez sur le bouton SCHEDULE (programmation) et maintenez-le enfoncé.
- 2 Tout en maintenant le bouton SCHEDULE enfoncé, utilisez les boutons DAY (jour), HOUR (heure), et MINUTE pour effectuer la programmation.
- 3 Relâchez le bouton SCHEDULE. Le Roomba émettra un bip pour indiquer que la programmation a été effectuée.

Affichage et suppression des programmations

Pour afficher la programmation des cycles de nettoyage du Roomba :

- 1 Appuyez sur le bouton SCHEDULE (programmation) et maintenez-le enfoncé.
- 2 Tout en maintenant le bouton SCHEDULE enfoncé, appuyez sur le bouton DAY (jour) pour voir les jours durant lesquels le Roomba doit effectuer un cycle de nettoyage.
- 3 Relâchez le bouton SCHEDULE.

Pour supprimer une programmation

- 1 Appuyez sur le bouton SCHEDULE (programmation) et maintenez-le enfoncé.
- 2 Tout en maintenant le bouton SCHEDULE enfoncé, appuyez sur le bouton DAY (jour) pour voir les jours durant lesquels le Roomba doit effectuer un cycle de nettoyage.
- 3 Lorsque le Roomba affiche le jour de nettoyage programmé que vous souhaitez supprimer, appuyez sur le bouton DAY (jour) et maintenez-le enfoncé pour supprimer le jour du cycle de nettoyage.
- 4 Relâchez le bouton SCHEDULE.

Pour modifier une programmation

- 1 Appuyez sur le bouton SCHEDULE (programmation) et maintenez-le enfoncé.
- 2 Tout en maintenant le bouton SCHEDULE enfoncé, appuyez sur le bouton DAY (jour) pour voir les jours durant lesquels le Roomba doit effectuer un cycle de nettoyage.
- 3 Lorsque le Roomba affiche le jour de nettoyage programmé que vous souhaitez modifier, appuyez sur les boutons HOUR (heure) et MINUTE et maintenez-les enfoncés pour modifier l'heure du cycle de nettoyage.
- 4 Relâchez le bouton SCHEDULE. Le Roomba émettra un bip pour confirmer que la programmation a été modifiée.

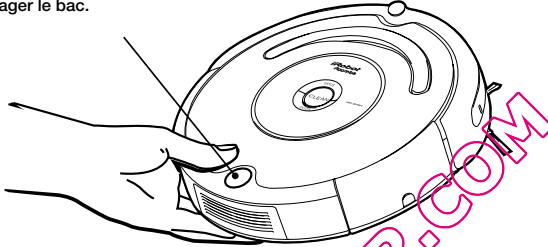
CONSEIL : l'horloge du Roomba peut afficher le système d'heure américain (AM/PM) ou européen (sur 24 heures). Pour passer d'un mode d'affichage à l'autre, appuyez simultanément sur les boutons DAY (jour) et MINUTE pendant 3 secondes jusqu'à ce que le Roomba émette un bip et que l'horloge s'éclaire brièvement, indiquant que le format de l'heure a été modifié. L'horloge du Roomba reviendra au système d'heure américain (AM/PM) par défaut lorsque la batterie du Roomba est débranchée ou presque vide.

Entretien régulier

Pour que le Roomba continue à offrir un rendement optimal, il est conseillé d'effectuer l'entretien suivant de façon régulière :

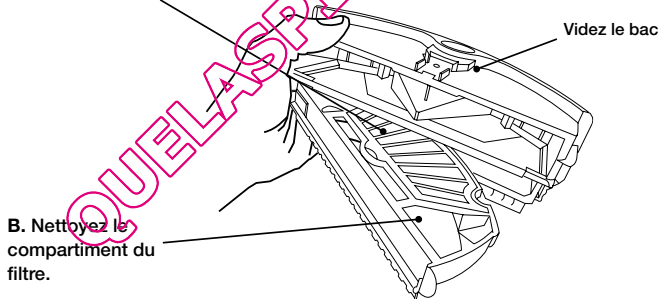
1 Retirer et vider le bac du Roomba après chaque utilisation

Appuyez sur le bouton et tirez pour dégager le bac.



2 Nettoyer le filtre du Roomba

A. Nettoyez ou remplacez le filtre.*



*Remplacer le filtre tous les 2 mois

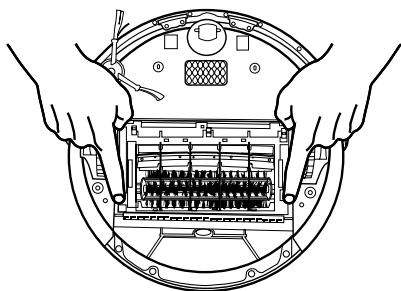
Visitez le site www.irobot.com pour savoir comment assurer le fonctionnement idéal du Roomba.

CONSEIL : après chaque cycle de nettoyage, le bac devrait être vidé et les brosses nettoyées. Retirer et nettoyer régulièrement la roulette avant du Roomba.

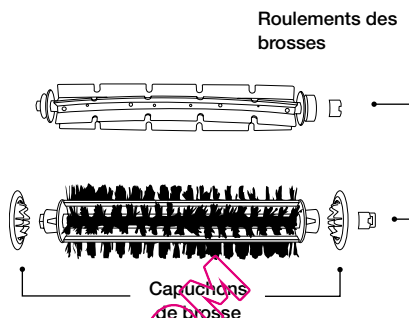
CONSEIL : si vous trouvez que le Roomba ramasse moins de débris sur votre plancher, videz le bac et nettoyez les brosses.

3 Nettoyer les brosses du Roomba

A. Retirez la plaque de protection des brosses en soulevant les deux onglets jaunes.

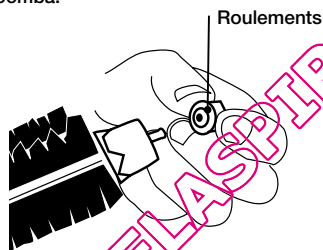


B. Retirez et nettoyez les brosses du Roomba.

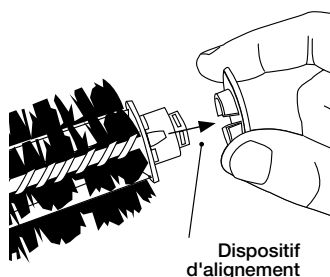


CONSEIL : lorsque vous effectuez l'entretien du Roomba, repérez les pièces jaunes. Celles-ci sont conçues pour être enlevées et nettoyées chaque fois que vous videz le bac du Roomba.

C. Retirez et nettoyez les poils et la saleté des roulements jaunes des brosses du Roomba.



D. Retirez et nettoyez les capuchons de brosse du Roomba.



E. Utilisez l'outil de nettoyage compris pour aisément supprimer les poils des brosses du Roomba en les tirant et en les faisant passer au-dessus des brosses.



⚠ Une accumulation excessive de cheveux ou de poils peut causer des dommages permanents. Enlevez les brosses et inspectez les roulements de façon régulière.

⚠ Ne pas essayer de faire fonctionner le Roomba sans les roulements. Si vous égarez les roulements de brosse du Roomba, contactez le service à la clientèle d'iRobot pour des roulements de rechange.

Nettoyer la roulette avant du Roomba

1 Tirez fermement sur la roulette avant du Roomba pour la retirer du robot.

2 Retirez les débris qui se trouvent à l'intérieur de la cavité de la roulette avant.

3 Retirez la roulette avant de son bâti et enlevez tous les poils ou cheveux enroulés autour de l'axe. Appuyez fermement sur l'axe de la roulette pour le retirer complètement de la roulette.

4 Essayez la roulette.

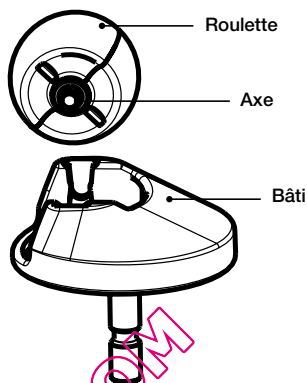
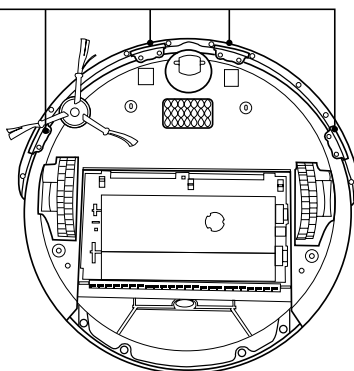
5 Remettez-la en place dans son bâti, et remplacez le module dans le robot.

⚠ Si les roulettes avant sont bloquées à cause d'une accumulation excessive de poils, de cheveux ou de débris, elles peuvent endommager les sols.

Nettoyer les capteurs d'escarpement du Roomba

1 Essayez les quatre capteurs d'escarpement à l'aide d'un chiffon sec.

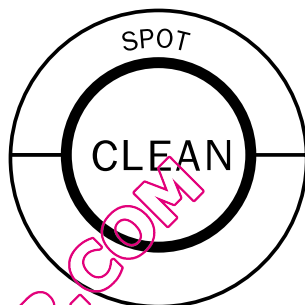
Capteurs
d'escarpement



Mode de sélection de la langue

Le Roomba série 500 peut communiquer les messages de dépannage en anglais, français, allemand, espagnol, italien, néerlandais, suédois, norvégien, finnois, polonais, russe, portugais, japonais, coréen et chinois.

La langue par défaut du Roomba est l'anglais.



Définir la langue

- 1 Éteignez le Roomba. (Appuyez sur le bouton CLEAN et maintenez-le enfoncé jusqu'à ce que les témoins lumineux du Roomba s'éteignent.)
- 2 Appuyez sur le bouton CLEAN et maintenez-le enfoncé jusqu'à ce que le Roomba émette plusieurs bips et indique la langue actuellement sélectionnée.
- 3 Relâchez le bouton CLEAN. Le Roomba est maintenant en mode Sélection de la langue.
- 4 Appuyez plusieurs fois sur CLEAN jusqu'à ce que vous entendiez la langue désirée.
- 5 Appuyez sur le bouton CLEAN et maintenez-le enfoncé pour éteindre le Roomba et confirmer la langue choisie.

Dépannage

Le Roomba vous signalera tout problème en émettant un son à deux tons (« ho-ho ») suivi d'une voix. Le témoin lumineux de dépannage clignotera également. Consultez le tableau ci-dessous pour résoudre les problèmes associés au Roomba. Si le problème persiste, visitez le site www.irobot.com/support.

CONSEIL : Pour revoir le message d'erreur du Roomba, appuyez sur le bouton « Clean ».

Erreurs d'exécution

le Roomba clignote...	le Roomba dit...	Cause probable	Que faire
1 clignotement (toutes les 2 secondes)	Erreur 1. Déplacez le Roomba et appuyez sur CLEAN pour recommencer.	Le Roomba est coincé avec une roulette dans le vide.	Assurez-vous que les roulettes du Roomba sont bien sur le sol. Démarrez le Roomba dans un nouvel endroit.
	Erreur 2. Ouvrez la cage de la brosse du Roomba et nettoyez les brosses.	Les brosses principales du Roomba ne tournent pas.	Retirez et nettoyez les brosses du Roomba. Voir page 22.
	Erreur 5. Nettoyez les roulettes latérales du Roomba.	La roulette latérale du Roomba est bloquée.	Retirez les débris et les poils des roulettes latérales du Roomba. Poussez sur les roues puis tirez dessus et assurez-vous qu'elles tournent aisément. Démarrez le Roomba dans un nouvel endroit.
	Erreur 6. Déplacez le Roomba et appuyez sur CLEAN pour recommencer.	Les capteurs d'escarpement du Roomba sont sales ou le Roomba est coincé à moitié dans le vide.	Essuyez les capteurs d'escarpement du Roomba à l'aide d'un chiffon sec. Voir page 23. Démarrez le Roomba dans un nouvel endroit.
	Erreur 7. Nettoyez les roulettes latérales du Roomba.	La roulette latérale du Roomba est bloquée.	Retirez les débris et les poils des roulettes latérales du Roomba. Poussez sur les roues puis tirez dessus et assurez-vous qu'elles tournent aisément. Démarrez le Roomba dans un nouvel endroit.
	Erreur 9. Nettoyez le pare-chocs du Roomba.	Le pare-chocs du Roomba est comprimé ou le capteur du pare-chocs est sale.	Tapotez rapidement le pare-chocs du Roomba 10 à 20 fois pour faire sortir les débris qui se sont logés sous le pare-chocs.
	Erreur 10. Nettoyez les roulettes latérales du Roomba.	La roulette latérale du Roomba est bloquée ou son pare-chocs ne détecte pas les obstacles.	Si le Roomba tourne en ronds sur place, retirez les débris et les poils des roulettes latérales du Roomba. Poussez sur les roues puis tirez dessus et assurez-vous qu'elles tournent bien. Si le Roomba ne tourne pas en ronds en place, il se peut que la pièce dans laquelle il se trouve soit trop spacieuse. Utilisez un Virtual Wall pour délimiter la zone de nettoyage.
	Veuillez charger le Roomba.	La batterie du Roomba est déchargée.	Branchez le Roomba à sa source d'alimentation (ou placez-le sur sa Home Base) pour qu'il se charge. Voir page 12.

Erreurs de chargement (pendant le chargement)

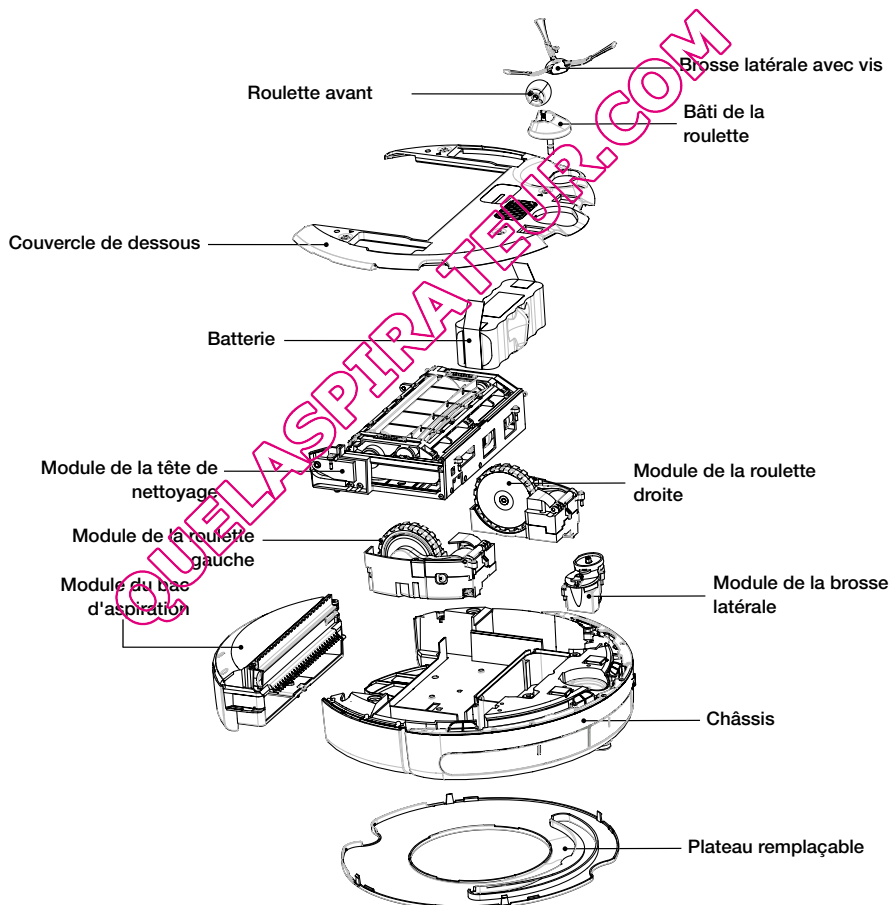
le Roomba clignote...	Le Roomba affiche... (modèles 550+)	le Roomba dit...	Cause probable	Que faire
1 clignotement	-	Erreur de chargement 1.	La batterie du Roomba n'est pas branchée.	Vérifiez que vous avez bien enlevé l'onglet de la batterie du Roomba. Enlevez le couvercle du dessous du Roomba pour retirer la batterie et la remettre en place. Voir page 30.
2 clignotements	Err2	Erreur de chargement 2.	Une erreur de chargement est survenue.	Laissez le Roomba refroidir pendant au moins une heure et essayez de le charger à nouveau.
3 clignotements	Err3	Erreur de chargement 3.	Une erreur de chargement est survenue.	Reconfigurez le logiciel du Roomba (reportez-vous au conseil ci-dessous) et essayez de le charger à nouveau.
5 clignotements	Err5	Erreur de chargement 5.	Une erreur de chargement est survenue.	Reconfigurez le logiciel du Roomba (reportez-vous au conseil ci-dessous) et essayez de le charger à nouveau.
6 clignotements	Err6	Erreur de chargement 6.	La batterie du Roomba est en surchauffe.	Laissez le Roomba refroidir pendant au moins une heure et essayez de le charger à nouveau.
7 clignotements	Err7	Erreur de chargement 7.	La batterie du Roomba ne se refroidit pas.	Laissez le Roomba refroidir pendant au moins une heure et essayez de le charger à nouveau.

CONSEIL : pour relancer le logiciel du Roomba, maintenez simultanément enfoncés les boutons au-dessus et en dessous de CLEAN pendant 10 secondes. Ceci effacera toutes les cycles de nettoyage programmés, reconfigurera l'horloge et pourra permettre de résoudre les problèmes liés au logiciel.

Modules remplaçables

Le Roomba possède un certain nombre de modules qui peuvent être remplacés, notamment ses roulettes de direction, sa brosse latérale, sa tête de nettoyage principale, son bac d'aspiration, sa roulette avant et sa batterie.

Pour accéder aux modules remplaçables du Roomba, retirez le couvercle du dessous du Roomba en dévissant les quatre vis qui le maintiennent en place et la vis qui retient la brosse latérale tournante.

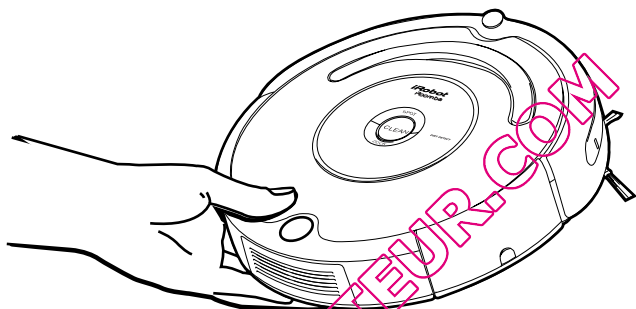


Retrait du plateau

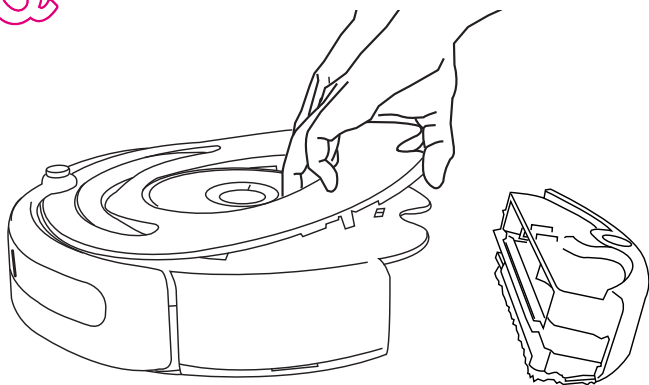
(Modèles 500 et supérieurs)

Suivez ces instructions pour enlever et remettre en place le plateau du Roomba.

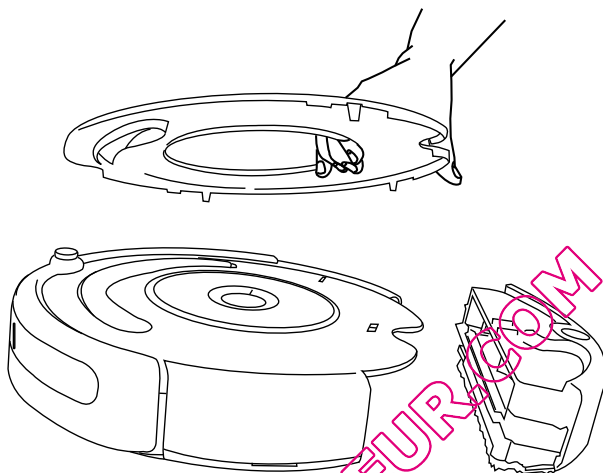
- 1 Retirez le bac du Roomba.



- 2 Enlevez le plateau du Roomba en le retirant du bac. Le plateau est fixé à plusieurs endroits.



- 3 Installez le plateau du Roomba en insérant les onglets dans les fentes appropriées, puis en appuyant fermement sur les bords intérieurs et extérieurs du plateau.



- 4 Remettez le bac du Roomba en place.

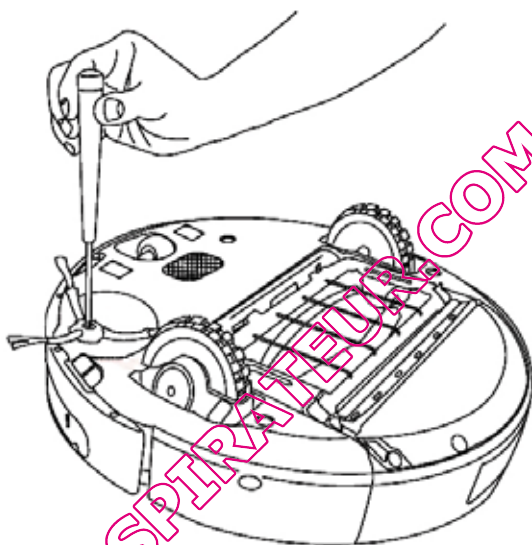
QUELASPIRATEUR.COM

Retrait de la batterie

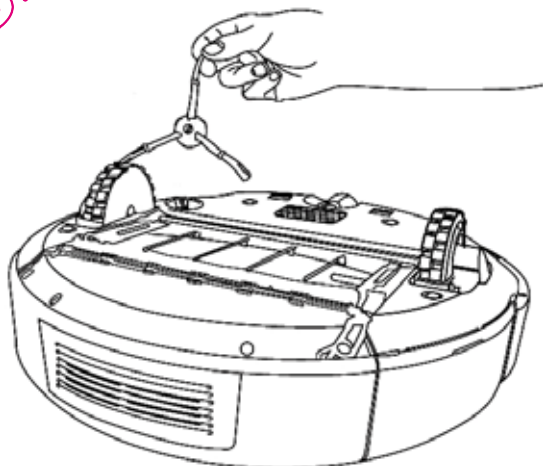
(Modèles 500 et supérieurs)

Suivez ces instructions pour enlever et remettre en place la batterie du Roomba.

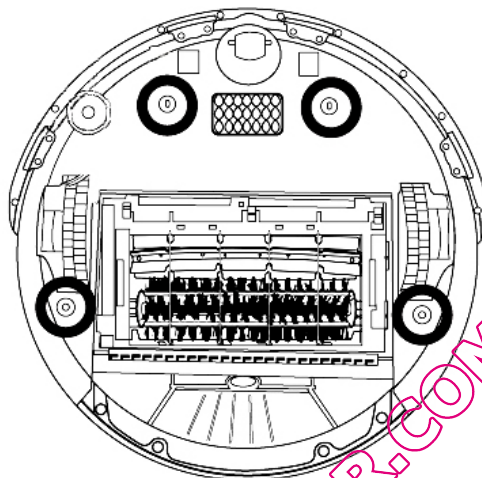
- 1 Retirez la vis de la brosse latérale du Roomba.



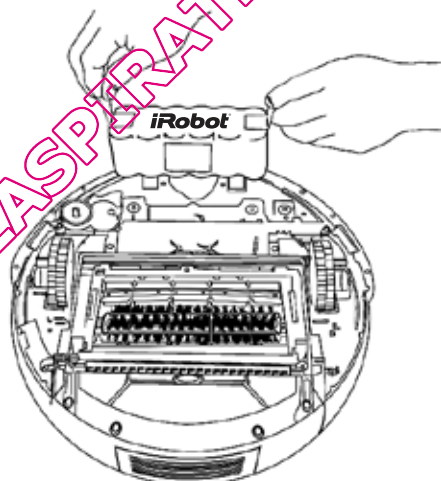
- 2 Retirez la brosse latérale du Roomba.



- 3 Dévissez les quatre vis illustrées ci-dessous et retirez le couvercle de dessous du Roomba.



- 4 Retirez la batterie du Roomba.



- 5 Remettez la batterie du Roomba en place en prenant soin que le logo iRobot soit lisible (vers le haut) .
- 6 Remettez en place le couvercle de dessous du Roomba ainsi que les quatre vis.
- 7 Remettez en place la brosse latérale du Roomba et sa vis.

Questions fréquemment posées

Pourquoi est-ce qu'il arrive que la brosse latérale du Roomba tourne à l'envers ?

Lorsque la brosse latérale s'emmêle dans des franges ou des fils électriques, elle tourne plus lentement et parfois à l'envers pour essayer de se libérer. Cela peut arriver sur des moquettes épaisses ou de haute laine. Si la brosse se met à tourner à l'envers sur sol dur ou lorsque qu'il n'y a ni frange ni fil électrique, vous devez la nettoyer. Enlevez d'abord la vis qui se trouve au centre de la brosse latérale à l'aide d'un tournevis cruciforme. Retirez ensuite la brosse latérale, et nettoyez-la soigneusement en enlevant les poils ou débris qui se sont enroulés autour du bâti. Enfin, remettez en place la brosse latérale du Roomba et sa vis.

Pourquoi est-ce qu'il arrive que le Roomba fasse un bruit sourd ?

Lorsque les brosses s'emmêlent dans des franges ou des fils électriques, elles tournent à l'envers pour essayer de se libérer. Ceci est à l'origine du bruit sourd que vous pouvez entendre une fois par seconde environ jusqu'à ce que les brosses se dégagent. Si le Roomba fait un bruit sourd alors qu'il n'y a ni frange ni fils électriques, les brosses principales doivent être nettoyées en respectant la procédure expliquée à la page 22.

Pourquoi est-ce que le Roomba ralentit lorsqu'il arrive à proximité de certains obstacles ?

Le Roomba a recours à la technologie de son pare-chocs à sensibilité tactile pour détecter les murs et autres obstacles, lui permettant de ralentir et de toucher doucement l'obstacle de son pare-chocs avant de changer de direction. Le Roomba peut avoir quelques difficultés à détecter les obstacles et à ralentir sur des surfaces très foncées ou noires, ou pour des objets d'une largeur inférieure à cinq centimètres.

QUEL'ASPIRETEUR ?

CONSEIL : Pour toute aide supplémentaire, visitez le site www.irobot.com/support.

Importantes consignes de sécurité

⚠ ATTENTION : NE PAS EXPOSER LES PIÈCES ÉLECTRONIQUES DU ROOMBA, SA BATTERIE OU SA SOURCE D'ALIMENTATION. AUCUNE DES PIÈCES INTERNES NE PEUT ÊTRE RÉPARÉE PAR L'UTILISATEUR. CONTACTER UNE PERSONNE QUALIFIÉE POUR L'ENTRETIEN DE SERVICE. S'ASSURER QUE LA TENSION DE LA SOURCE D'ALIMENTATION FOURNIE CORRESPONDE À LA TENSION DE LA PRISE.

Toujours faire fonctionner le Roomba avec précaution. Pour réduire les risques de blessure ou de dommage, respecter ces précautions de sécurité lors de la configuration, de l'utilisation et de l'entretien du Roomba :

CONSIGNES DE SÉCURITÉ GÉNÉRALES

- Lire toutes les consignes de sécurité et de fonctionnement avant d'utiliser le Roomba.
- Conserver les consignes de sécurité et de fonctionnement pour pouvoir s'y reporter ultérieurement.
- Respecter tous les avertissements se trouvant sur le Roomba, la batterie, la source d'alimentation et dans le manuel d'utilisation.
- Suivre toutes les directives de fonctionnement et d'utilisation.
- Contacter iRobot pour tout entretien de service non routinier.

RESTRICTIONS D'UTILISATION DU ROOMBA

- Le Roomba ne peut être utilisé qu'à l'intérieur.
- Le Roomba n'est pas un jouet. Ne pas s'asseoir ni se tenir debout sur le dispositif. Les jeunes enfants et animaux domestiques doivent être surveillés lorsque Roomba effectue un cycle de nettoyage.
- Ne le nettoyer qu'avec un chiffon sec. Ne pas verser ou vaporiser d'eau sur le Roomba.
- Ne pas utiliser ce dispositif pour ramasser un objet en feu ou fumant.
- Ne pas utiliser ce dispositif pour ramasser des déversements de javellisant, peinture ou autre produit chimique, ou bien des objets mouillés.
- Avant d'utiliser ce dispositif, ramasser les objets tels que les vêtements, bouts de papier, cordons de rideaux ou toiles, cordons d'alimentation et tout autre objet fragile. Si le dispositif passe par-dessus un cordon d'alimentation et l'entraîne, il se peut qu'un objet tombe d'une table ou d'une étagère.
- Si la pièce à nettoyer est attenante à un balcon, une barrière physique doit être en place pour empêcher l'accès au balcon et assurer un fonctionnement sûr.
- Toujours retirer la batterie avant de transporter le dispositif ou de le ranger pour une période prolongée.
- Cet appareil électroménager n'est pas destiné à être utilisé par des personnes (y compris des enfants) souffrant d'un handicap physique ou mental, d'une déficience sensorielle, ou ne disposant pas de l'expérience ou du savoir nécessaires au fonctionnement de cet appareil, à moins qu'une personne responsable de leur sécurité ne leur ait expliqué comment l'utiliser ou les surveille lors de l'utilisation.
- Les enfants doivent être surveillés pour s'assurer qu'ils ne jouent pas avec l'appareil.

BATTERIE DU ROOMBA ET CHARGEMENT

- Charger à l'aide d'une prise américaine standard seulement. Le produit ne peut être utilisé avec un convertisseur de secteur, quel qu'en soit le type. L'utilisation de convertisseur de secteur annulera immédiatement la garantie.
- N'utiliser que la source d'alimentation fourni par le fabricant pour charger ce dispositif.
- Ne pas utiliser une source d'alimentation dont le cordon ou la fiche est endommagé.
- Ne charger qu'à l'intérieur.
- L'alimentation électrique du Roomba peut être protégée à l'aide d'un parasurtenseur en cas de fortes tempêtes électriques.
- Ne jamais manipuler la source d'alimentation les mains mouillées.
- Toujours déconnecter le Roomba de la source d'alimentation avant de le nettoyer.
- S'assurer que la tension de la source d'alimentation fournie corresponde à la tension de la prise.

Déclaration de conformité

Robot-aspirateur Roomba et accessoires

Fabricant : iRobot Corporation, 8 Crosby Drive, Bedford, MA 01730, USA
déclare que le robot-aspirateur Roomba ainsi que sa batterie et sa Home Base sont conformes aux exigences de la Directive sur la basse tension 73/23/EEC telle que modifiée par la directive 93/68/CEE, et de la directive EMC 89/336/CEE telle que modifiée par la directive 92/31/CEE. Des tests de basse tension et des tests CEM ont été effectués par TUV Rheinland, États-Unis.

Il est également déclaré que le robot-aspirateur Roomba et ses accessoires sont conformes aux normes européennes harmonisées :

Année du marquage CE : 2004

EN 60335-1:2002 + A11:2004

Appareils ménagers et appareils électriques similaires - Sécurité, partie 1 - Exigences générales

EN 60335-2-2:2003

Appareils ménagers et appareils électriques similaires - Sécurité, partie 2 - Exigences particulières pour les aspirateurs ménagers et à eau

EN 60335-2-29:2002

Appareils ménagers et appareils électriques similaires - Partie 2-29 - Exigences particulières pour les chargeurs de batterie

EN 55014-1:2000 + A1:2001 + A2:2002

Compatibilité électromagnétique - Exigences pour les appareils ménagers, les outils électriques et appareils similaires -- Partie 1 : Émission

EN 55014-1:1997 + A2:2002

Compatibilité électromagnétique - Exigences pour les appareils ménagers, les outils électriques et appareils similaires -- Partie 2 : Immunité - Norme de famille de produits

Service à la clientèle iRobot États-Unis

Pour toute question ou commentaire au sujet du Roomba, contactez iRobot avant de parler à un détaillant.

Visitez notre site Web à l'adresse www.irobot.com pour obtenir de l'assistance, accéder aux questions fréquemment posées ou à des informations au sujet des accessoires et autres produits iRobot. Nous aimerions avoir de vos nouvelles.

Pour toute assistance supplémentaire :

- Visitez le site Web d'assistance technique d'iRobot à l'adresse www.irobot.com/support
- Appelez nos représentants du service à la clientèle au 877.855.8593

Heures d'ouverture du service à la clientèle d'iRobot :

- Du lundi au vendredi de 9h00 à 17h00 heure de l'est
- Le samedi de 9h00 à 18h00 heure de l'est

Service à la clientèle iRobot international

Pour toute question ou commentaire au sujet du Roomba, contactez iRobot avant de parler à un détaillant.

Choisissez votre région dans la liste ci-dessous pour un accès au soutien, aux questions fréquemment posées ou à des informations au sujet des accessoires et autres produits iRobot. Nous aimerions avoir de vos nouvelles.

Pays	Numéro de téléphone	Courrier électronique	Site Web
Autriche	004940-65684122	service@kleinundmore.de	www.kleinundmore.de
Belgique	00800-34448378	irobot@digitest.de	www.digitest.de/irobot
Danemark	-	irobotservice@witt.dk	www.witt.dk
Finlande	358-(0)44-5744807	jouni.romppanen@robokeskus.fi	www.robokeskus.fi
France	0825-700190	irobot@digitest.de	www.digitest.de/irobot
Allemagne	040-65684122	service@kleinundmore.de	www.kleinundmore.de
Italie	848-694692	info@irobot.it	www.irobot.it
Luxembourg	00800-34448378	irobot@digitest.de	www.digitest.de/irobot
Pays-Bas	0900-5050800	irobot@digitest.de	www.digitest.de/irobot
Norvège	48-02-48-40	service@servicechefen.no	www.servicewebben.no
Portugal	00800-34448378	irobot@digitest.de	www.digitest.de/irobot
Espagne	902-888413	contacto@gesolutions.net	www.gesolutions.net
Suède	013-15-45-10	info@garant.se	www.garant.se
Suisse	0848-700567	service@irobotics.ch	www.irobotics.ch
Royaume-Uni	01249-813835	service@domotec.uk.com	www.domotec.uk.com

QUEL'ASPIRATEUR.COM

Trouvez des accessoires iRobot au :

1 800 727-9077 ou visitez le site store.irobot.com

Si vous êtes un client international, visitez le site www.irobot.com/international

iRobot®

© 2009 iRobot Corporation, 8 Crosby Drive, Bedford, MA 01730. Tous droits réservés.

iRobot, Roomba, Virtual Wall et Home Base sont des marques déposées d'iRobot Corporation. Dirt Detect et Lighthouse sont des marques de commerce d'iRobot Corporation. [00054.0409.v1]

Brevets américains numéros D556,961 | 6,594,844 | 6,690,134 | 6,809,490 | 6,883,201 | 6,956,348 | 7,155,308
| 7,173,391 | 7,196,487 | 7,288,912 | 7,332,890 | 7,388,343 | 7,389,156 | 7,429,843 | 7,430,455 | 7,441,298 |
7,441,298 | 7,448,113. Autres brevets en instance.

iRobot® Roomba®

Robot aspirateur

5^e GÉNÉRATION 

Série 500
Guide de l'utilisateur

QUELASPIRATEUR.COM



QUELASPIRATEUR.COM

iRobot®

Cher propriétaire d'aspirateur iRobot Roomba,

Bienvenue dans le monde d'iRobot! À titre de propriétaire d'un robot aspirateur iRobot Roomba, vous faites partie d'une grande famille planétaire de gens qui se sont donné plus de temps libres. L'aspirateur Roomba nettoie systématiquement, afin que vous n'ayez pas à le faire. Dorénavant, vous pouvez vous adonner à des tâches plus agréables et plus importantes.

L'aspirateur Roomba Série 500 appartient à la 5^e génération de notre aspirateur robot primé iRobot Roomba. Lors de sa mise au point, nous avons tenu compte des commentaires et des suggestions de propriétaires d'aspirateurs Roomba de partout au monde afin qu'il soit encore plus efficace et facile à utiliser que ses prédécesseurs.

Nos produits font l'objet de nombreux perfectionnements qui s'inspirent des suggestions et des commentaires formulés par des gens qui, comme vous, sont propriétaires de robots domestiques. Pour nous faire part de vos idées ou de vos anecdotes ou pour obtenir réponse à vos questions à propos de votre nouveau robot domestique, rendez-vous dans notre site de service et de soutien à www.irobot.com (en anglais seulement).

Nous vous conseillons d'enregistrer votre robot, soit en ligne ou par la poste. À titre de propriétaire d'un robot domestique enregistré, vous recevrez des renseignements et des mises à jour concernant votre robot en plus de disposer d'un compte où vous serez en mesure de conserver des conseils pratiques et des renseignements utiles sur le produit. Pour enregistrer votre aspirateur en ligne, visitez www.irobot.com.

Nous vous remercions d'avoir choisi la famille iRobot. Nous vous invitons à nous faire parvenir vos commentaires, qui nous aideront à mettre au point des produits innovants qui changent le monde et le rendent meilleur.

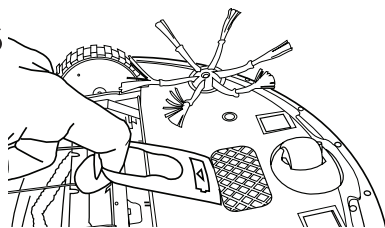
De la part de toute l'équipe iRobot,



Colin Angle
Le cofondateur et directeur général,
iRobot Corporation

Conseils importants

- ⚠ Avant la première utilisation de l'aspirateur Roomba, il est nécessaire de l'activer en retirant le taquet de la batterie. Il est également conseillé de recharger la batterie pendant toute une nuit.**



Retirer le taquet de la batterie

Mise en marche et arrêt de l'aspirateur Roomba

- L'aspirateur Roomba ne possède pas d'interrupteur.
- Pour l'allumer, appuyer brièvement sur la touche CLEAN. Une tonalité se fait entendre et la touche CLEAN s'allume.
- Pour démarrer un cycle de nettoyage, appuyer de nouveau sur la touche CLEAN. Le cycle démarre immédiatement.
- Pour que l'aspirateur Roomba fasse une pause pendant un cycle de nettoyage, appuyer sur la touche CLEAN.
- Pour redémarrer le nettoyage, appuyer de nouveau sur la touche CLEAN.
- Pour éteindre l'aspirateur Roomba, tenir la touche CLEAN enfoncée jusqu'à ce que tous ses voyants s'éteignent.

Pour obtenir le meilleur rendement

- Retirer et nettoyer les brosses après chaque cycle de nettoyage.
- Vider le collecteur de l'aspirateur Roomba et nettoyer son filtre après chaque cycle de nettoyage.
- Utiliser des murs virtuels ou des murs-guides virtuels pour faire en sorte que l'aspirateur Roomba ne nettoie qu'aux endroits souhaités.
- Utiliser souvent l'aspirateur Roomba.

Durée de service de la batterie

- Afin de prolonger la durée de service de la batterie, iRobot conseille de toujours laisser l'aspirateur Roomba branché quand il n'est pas en usage.

Démonstration vocale

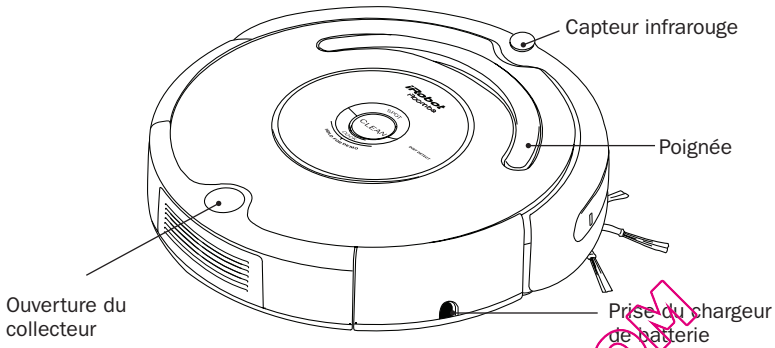
- L'aspirateur Roomba® dispose d'une démonstration vocale (en anglais seulement) qui explique comment l'utiliser.
- Pour lancer la démonstration vocale, vérifier que le voyant CLEAN est allumé, puis tenir la touche DOCK/DEMO enfoncée. Sur le modèle 510, appuyer sur la touche DEMO.
- Pour interrompre la démonstration vocale, tenir la touche CLEAN enfoncée jusqu'à ce que le robot s'éteigne.

- ⚠ L'aspirateur Roomba contient des composants électroniques. NE PAS submerger l'aspirateur Roomba ou y vaporiser de l'eau. Nettoyer l'appareil seulement en l'essuyant avec un linge sec.**

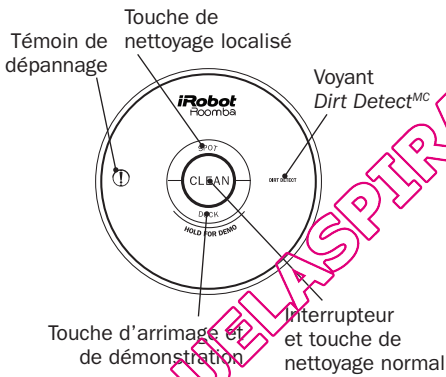
Table des matières

Anatomie d'un iRobot Roomba	6
Trajectoire de nettoyage	7
Dispositif de nettoyage	8
Modes de nettoyage	9
Rangement et recharge de la batterie	10 – 11
Murs virtuels	12
Murs-guides virtuels	13 – 15
Programmation de l'aspirateur Roomba	16 – 17
Station de recharge	18
Télécommande sans fil	19
Entretien	20 – 22
Dépannage	23
Foire aux questions	24
Modules remplaçables.....	25
Service à la clientèle iRobot.....	26
Importantes directives de sécurité.....	27

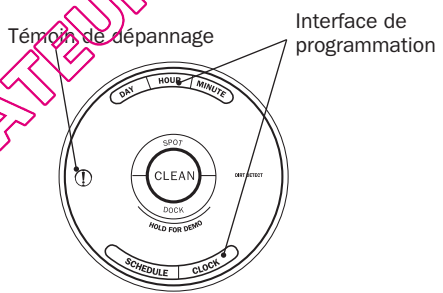
Anatomie d'un iRobot Roomba



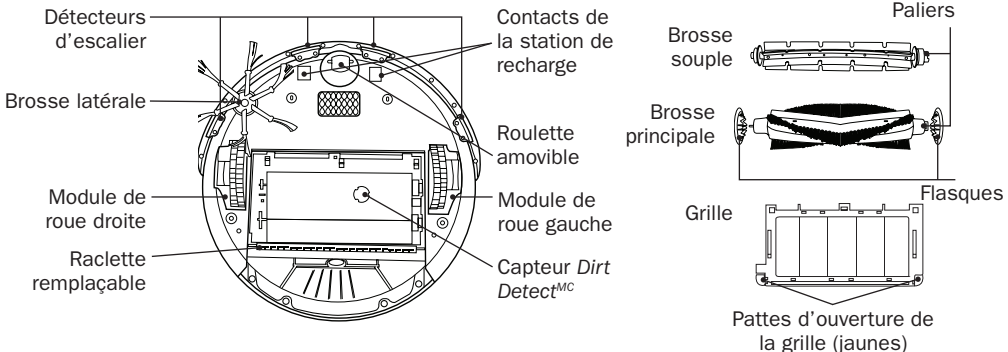
Touches et voyants (modèles 510 - 545)



Touches et voyants (modèles 550 et supérieurs)



Dessous de l'appareil



Trajectoire de nettoyage

L'aspirateur Roomba est un robot qui nettoie les planchers, mais pas comme vous le feriez. Il fait appel à son intelligence robotique pour bien nettoyer le plancher en entier, y compris le long des murs, autour des meubles et en dessous.

Pendant qu'il travaille, l'aspirateur Roomba calcule la trajectoire de nettoyage optimale et évalue quand faire appel à différents comportements :

Tourner en spirale : L'aspirateur Roomba tourne en spirale lorsqu'il concentre son nettoyage à un endroit particulier.

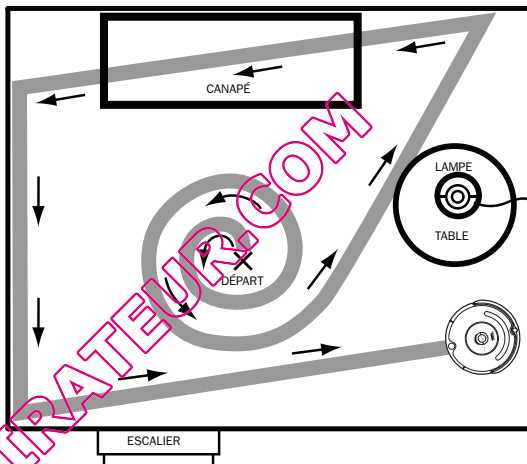
Longer les murs : L'aspirateur Roomba fait appel à cette technique pour nettoyer le périmètre d'une pièce et pour contourner les meubles et autres obstacles.

Traverser la pièce : L'aspirateur Roomba traverse la pièce à plusieurs reprises pour faire en sorte qu'elle soit bien propre.

Détection de saleté : Lorsque l'aspirateur Roomba détecte de la saleté, le voyant bleu du détecteur *Dirt Detect*^{MC} s'allume et l'appareil amorcé un nettoyage intensif à cet endroit.

Nettoyage normal (CLEAN) : Lorsqu'il nettoie, l'aspirateur Roomba calcule automatiquement la taille de la pièce et ajuste la durée du nettoyage en conséquence.

Nettoyage localisé (SPOT) : L'aspirateur Roomba décrit une spirale sur environ un mètre de diamètre, puis revient à son point de départ afin de nettoyer intensivement à cet endroit.

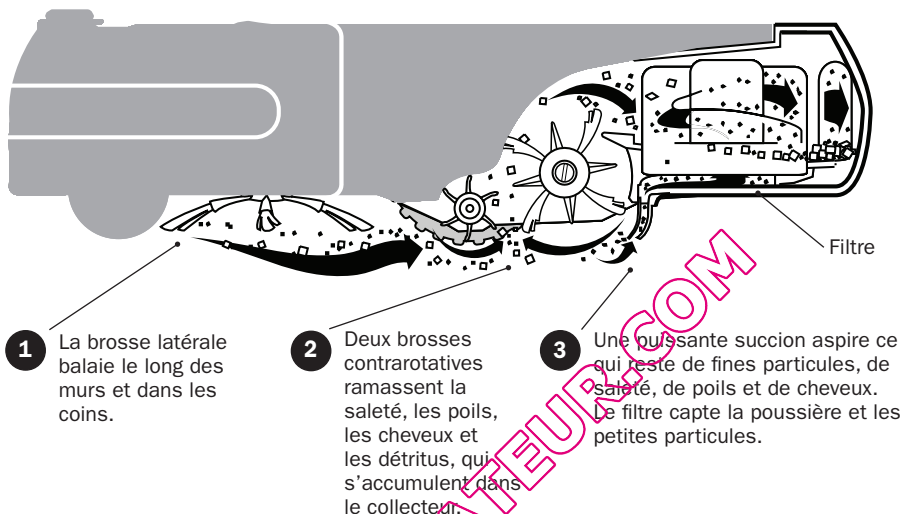


CONSEIL : L'aspirateur Roomba prend environ 25 minutes pour nettoyer une pièce de taille moyenne ; pendant ce temps, il aura repassé plusieurs fois sur toute la surface du plancher.

CONSEIL : Pour un nettoyage efficace, ramasser ce qui traîne sur le plancher et utiliser un mur virtuel pour confiner l'aspirateur Roomba dans une seule pièce.

Dispositif de nettoyage

L'aspirateur Roomba est doté d'un dispositif de nettoyage à trois étages.



Revêtements de plancher

L'aspirateur Roomba fonctionne sur les moquettes et tapis, sur le carrelage, et sur les revêtements de bois, de vinyle et de linoléum ; il s'ajuste automatiquement à la surface.

L'aspirateur Roomba détecte automatiquement les escaliers et autres dénivellations abruptes. Il est possible qu'il hésite en présence de bords arrondis et qu'il glisse sur les surfaces particulièrement glissantes. Les planchers de couleur très foncée peuvent également nuire au bon fonctionnement des capteurs de l'aspirateur.

Système antientrave

L'aspirateur Roomba ne s'embourbe pas dans les cordons, les franges de tapis et les glands. Dès qu'il détecte avoir aspiré un cordon ou un gland, il arrête automatiquement la brosse principale ou latérale et il tente de s'échapper. Il est possible qu'un cliquetis se fasse entendre lorsque le dispositif antientrave est en fonction.

Modes de nettoyage

L'aspirateur Roomba nettoie suivant le mode de nettoyage que l'on a sélectionné (il y a trois modes):

Normal (CLEAN – tous les modèles)

L'aspirateur Roomba calcule automatiquement la taille de la pièce et ajuste la durée du nettoyage en conséquence.

Localisé (SPOT – tous les modèles)

L'aspirateur Roomba décrit une spirale sur environ un mètre de diamètre, puis revient à son point de départ afin de nettoyer intensivement à cet endroit.

Programmé (modèles 550 et supérieurs)

Lorsqu'un horaire de nettoyage est programmé, l'aspirateur Roomba passe au mode de nettoyage programmé. En attendant de passer à l'action, il fait clignoter à l'occasion l'heure de début du programme. Au moment indiqué, l'aspirateur quitte sa station de recharge, nettoie le plancher, puis rentre à sa station de recharge lorsqu'il a terminé.

QUELASPIRATEUR.COM

Rangement et recharge de la batterie

L'aspirateur Roomba est alimenté par une batterie rechargeable. Elle est conçue pour effectuer des centaines de cycles de nettoyage avant d'être remplacée.

Durée de service de la batterie

Afin de prolonger la durée de service de la batterie, iRobot conseille de toujours laisser l'aspirateur Roomba branché quand il n'est pas en usage. Pour d'autres conseils afin de prolonger la durée de la batterie de l'aspirateur Roomba, visiter www.irobot.com.

Conseil : Si la batterie de l'aspirateur Roomba est chaude, l'appareil attend qu'elle refroidisse avant de lancer le cycle de recharge.

Conseil : Pour entreposer une batterie pendant une longue période, iRobot conseille de la recharger complètement d'abord, puis de la retirer du robot et de la ranger au frais et au sec.

Temps de nettoyage

Il est préférable de recharger complètement la batterie de l'aspirateur Roomba avant chaque cycle de nettoyage. Lorsque complètement rechargée, elle dure pendant au moins un cycle complet de nettoyage.

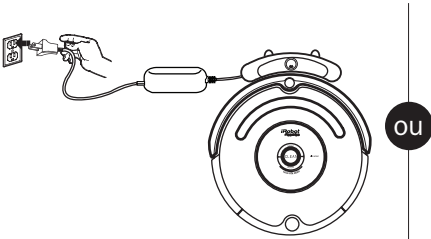
Recharge de 16 heures

Si l'aspirateur Roomba n'a pas été rechargé depuis longtemps, un cycle de recharge spécial de 16 heures est lancé. Cette recharge prolongée reconditionne la batterie de l'aspirateur Roomba afin d'en prolonger la durée de service. Pendant cette recharge, le voyant de nettoyage de l'aspirateur émet des pulsations rapides. Remarque : Pour obtenir les meilleurs résultats, éviter d'interrompre le reconditionnement.

CONSEIL : Pour obtenir le meilleur rendement, recharger la batterie de l'aspirateur Roomba toute la nuit avant sa première utilisation. Toujours laisser la batterie dans l'aspirateur Roomba et brancher celui-ci au mur ou sur la station de recharge.

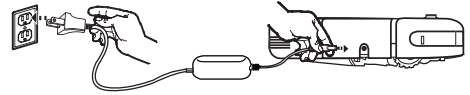
Recharge de l'aspirateur Roomba

Il y a deux manières de recharger l'aspirateur Roomba :



Sur la station de recharge

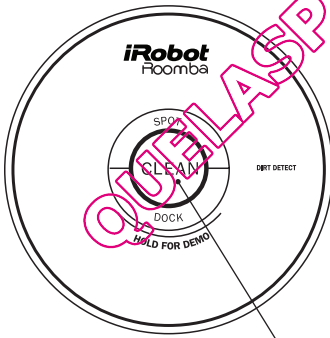
ou



Branché directement sur une prise de courant

CONSEIL : Lorsque l'aspirateur Roomba est arrimé à sa station de recharge, s'assurer que les voyants d'alimentation (POWER) et d'arrimage (DOCK) de celle-ci sont allumés.

Lorsque l'aspirateur Roomba est en cours de charge, le témoin de nettoyage (CLEAN) sert d'indicateur. Utiliser le tableau ci-dessous pour décoder le voyant :



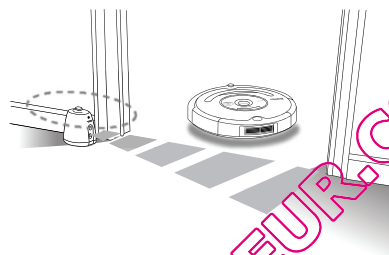
Témoin de nettoyage

Témoin de nettoyage	Signification
Rouge	Batterie à plat
Pulsations ambre	Charge en cours
Vert	Charge complète
Ciignotement ambre	Recharge de 16 heures

Murs virtuels (inclus avec modèles 510 - 530)

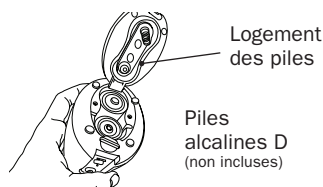
Le mur virtuel projette une barrière invisible que l'aspirateur Roomba ne traverse pas. Cette barrière invisible peut servir à garder l'aspirateur Roomba dans une pièce ou une zone, à l'empêcher de s'approcher de fils électriques ou de cordons, à protéger des objets fragiles posés sur le plancher, etc.

Les murs virtuels possèdent trois réglages de protection pouvant atteindre plus de 3 mètres : 0 à 1,5 m ; 1,5 à 3 m ; 3 m et +. Fait à noter : le faisceau des murs virtuels est évasé, formant une zone conique que l'aspirateur Roomba ne peut franchir. Le mur virtuel émet également un halo protecteur autour de lui-même afin de tenir l'aspirateur Roomba à l'écart.



Installation des piles

Le mur virtuel utilise 2 piles alcalines D et s'arrête automatiquement après 135 minutes. Si le témoin d'alimentation clignote vert, les piles doivent être changées sous peu.



Réglage de la portée

Utiliser le curseur pour régler la longueur de la barrière. Plus elle est longue, plus la batterie se décharge rapidement.



CONSEIL : Orienter le logo iRobot Roomba du mur virtuel vers la zone à protéger.

CONSEIL : Pour obtenir le meilleur rendement, placer le mur virtuel à l'extérieur de l'entrée que l'on souhaite bloquer. Régler le mur virtuel pour qu'il soit le plus court possible afin de préserver les piles.

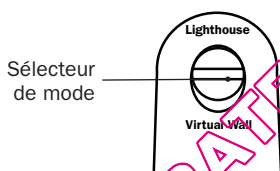
Pour acheter des murs virtuels supplémentaires, visiter www.irobot.com. Les murs virtuels sont compatibles avec tous les robots aspirateurs Roomba Série 500.

Murs-guides virtuels (modèles 535 et supérieurs)

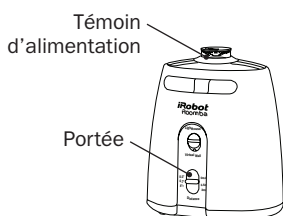
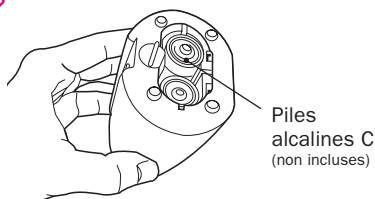
Les murs-guides virtuels ont deux modes de fonctionnement : *Lighthouse* (guidage) et *Virtual Wall* (mur virtuel).

- Le mode *Lighthouse* aide l'aspirateur Roomba à se déplacer dans l'habitation, à retrouver sa station de recharge et à nettoyer une pièce au complet avant de passer à la suivante.
- Le mode *Virtual Wall* fait en sorte que l'aspirateur Roomba nettoie seulement aux endroits voulus en l'empêchant de s'aventurer au-delà.

CONSEIL : Les murs-guides virtuels s'allument et s'éteignent automatiquement en même temps que l'aspirateur Roomba. Lorsqu'ils sont allumés, un témoin brille sur leur partie supérieure. Afin de préserver les piles, retirer celles-ci du mur-guide virtuel s'il n'est pas utilisé.



Utiliser le sélecteur de mode pour utiliser le mur-guide virtuel en mode mur virtuel (*Virtual Wall*) ou guidage (*Lighthouse*).



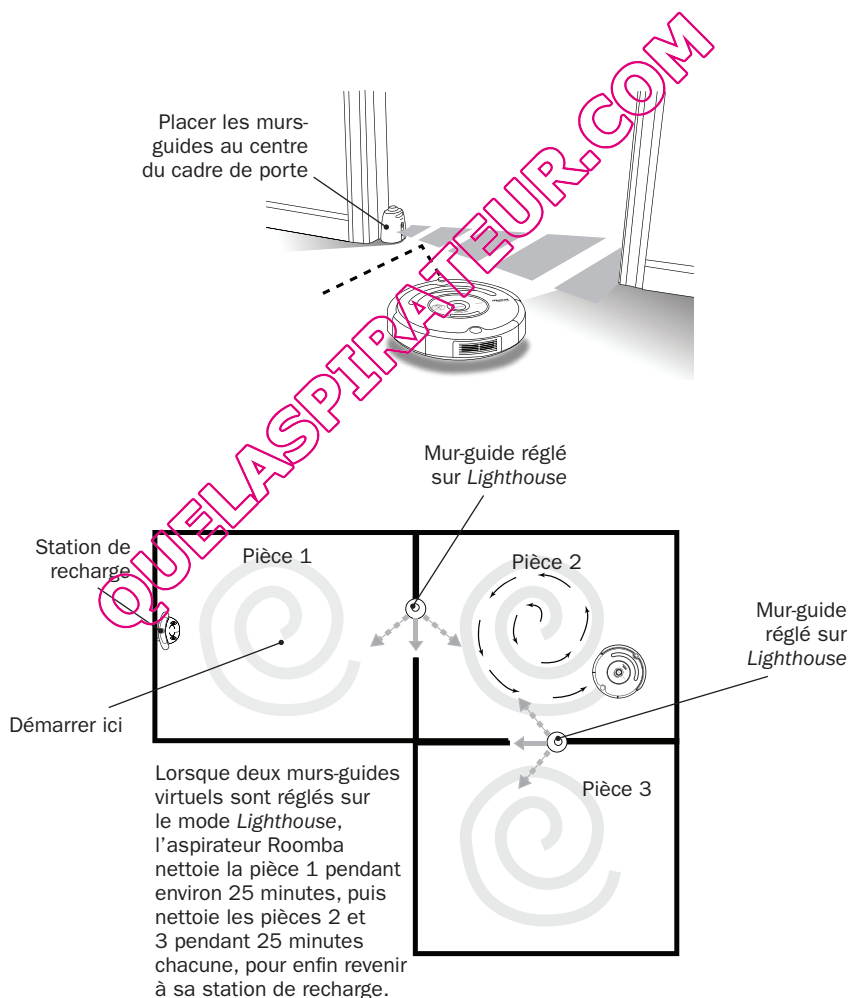
Lorsque la pile d'un mur-guide virtuel est faible, son voyant d'alimentation clignote.

Murs-guides virtuels (modèles 535 et supérieurs)

Mode *Lighthouse* (guidage)

En mode *Lighthouse*, le mur-guide virtuel aide l'aspirateur Roomba à se déplacer dans le domicile pour lui permettre de nettoyer plusieurs pièces.

Placer un mur-guide au pied d'un passage entre deux pièces en prenant soin d'orienter le logo iRobot Roomba vers l'extérieur. L'aspirateur Roomba nettoie d'abord la pièce où il se trouve, puis il se rend dans la pièce suivante pour la nettoyer. Une fois le nettoyage terminé, il se sert des murs-guides pour revenir à sa station de recharge.

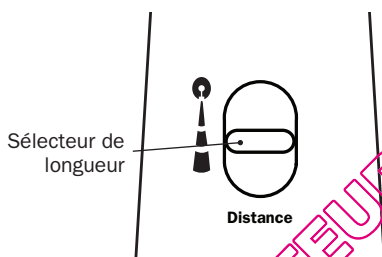


Murs-guides virtuels (modèles 535 et supérieurs)

Mode *Virtual Wall* (mur virtuel)

En mode *Virtual Wall*, le mur-guide projette une barrière invisible que l'aspirateur Roomba ne traverse pas.

Utiliser le curseur pour régler la longueur de cette barrière. Plus elle est longue, plus la batterie se décharge rapidement.



En mode *Virtual Wall*, le mur-guide possède trois réglages de protection atteignant plus de 3 mètres : 0 à 1,5 m ; 1,5 à 3 m ; 3 m et +. Une zone circulaire empêche l'aspirateur Roomba d'entrer en collision avec le mur-guide et une projection conique permet d'isoler des parties de la demeure où l'on ne souhaite pas que l'aspirateur s'aventure.

CONSEIL : Utiliser les murs-guides virtuels en mode *Virtual Wall* pour bloquer l'entrée d'une pièce ou pour tenir l'aspirateur Roomba à l'écart de certains endroits.

CONSEIL : En Mode *Virtual Wall*, iRobot conseille de placer le mur-guide virtuel de l'autre côté de l'entrée, comme on le voit à la page 12.

CONSEIL : Ne pas déplacer manuellement l'aspirateur Roomba pendant qu'il nettoie. Éviter de placer les murs-guides ou les murs virtuels trop près l'un de l'autre, de la station de recharge ou de meubles qui pourraient nuire à leur faisceau. Cela pourrait empêcher l'aspirateur Roomba de reconnaître le mur-guide ou de rentrer à sa station de recharge.

Pour acheter des murs-guides virtuels supplémentaires, visiter www.irobot.com.

Les murs-guides virtuels sont compatibles avec les modèles 535 et supérieurs.

Programmation (modèles 550 et supérieurs)

Réglage de l'heure

On doit régler l'heure avant de programmer l'horaire de nettoyage de l'aspirateur Roomba.

- 1 Appuyer sur la touche **CLOCK**.
- 2 En tenant la touche **CLOCK** enfoncée, utiliser les touches **DAY**, **HOURL** et **MINUTE** pour régler l'heure juste.
- 3 Relâcher la touche **CLOCK**. L'aspirateur Roomba émet un signal sonore pour indiquer que l'horloge a été réglée.

Programmation d'un horaire

On peut régler l'aspirateur Roomba pour qu'il nettoie une fois par jour jusqu'à sept fois par semaine. On doit d'abord régler l'horloge.

Pour programmer un horaire :

- 1 Appuyer sur la touche **SCHEDULE**.
- 2 En tenant la touche **SCHEDULE** enfoncée, utiliser les touches **DAY**, **HOURL** et **MINUTE** pour régler l'horaire.
- 3 Relâcher la touche **SCHEDULE**. L'aspirateur Roomba émet un signal sonore pour indiquer qu'un horaire a été programmé.

Affichage et suppression de l'horaire

Pour afficher l'horaire de nettoyage de l'aspirateur Roomba :

- 1 Appuyer sur la touche **SCHEDULE**.
- 2 En tenant la touche **SCHEDULE** enfoncée, appuyer sur la touche **DAY** pour afficher tour à tour les différentes heures de nettoyage de l'aspirateur Roomba.
- 3 Relâcher la touche **SCHEDULE**.

Pour supprimer un nettoyage à l'horaire

- 1 Appuyer sur la touche **SCHEDULE**.
- 2 En tenant la touche **SCHEDULE** enfoncée, appuyer sur la touche **DAY** pour afficher tour à tour les différentes heures de nettoyage de l'aspirateur Roomba.
- 3 Lorsque l'aspirateur Roomba affiche l'heure de nettoyage à supprimer, tenir la touche **DAY** enfoncée. L'aspirateur Roomba émet un signal sonore pour indiquer que le nettoyage à l'horaire a été supprimé.
- 4 Relâcher la touche **SCHEDULE**.

Pour modifier un nettoyage à l'horaire

- 1 Appuyer sur la touche **SCHEDULE**.
- 2 En tenant la touche **SCHEDULE** enfoncée, appuyer sur la touche **DAY** pour afficher tour à tour les différentes heures de nettoyage de l'aspirateur Roomba.
- 3 Lorsque l'aspirateur Roomba affiche l'heure de nettoyage à modifier, utiliser les touches **HOURL** et **MINUTE** pour changer le réglage.
- 4 Relâcher la touche **SCHEDULE**. L'aspirateur Roomba émet un signal sonore pour indiquer que l'horaire a été modifié.

On peut également programmer les modèles 535 à 560 à l'aide de la télécommande sans fil (vendue séparément).

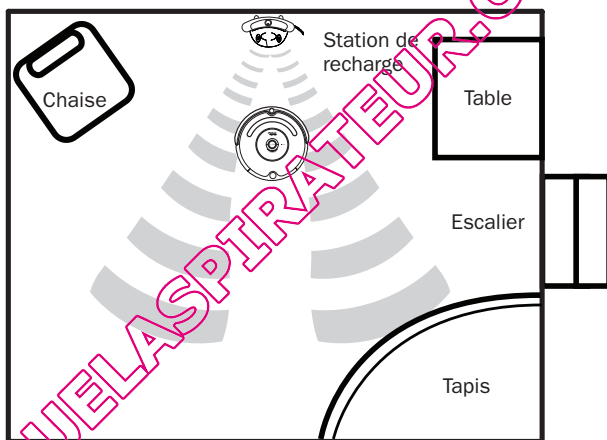
Station de recharge

L'aspirateur Roomba revient à sa station de recharge à la fin de son cycle de nettoyage ou lorsque la charge de la batterie est faible. Pour être en mesure d'y rentrer, il doit détecter son signal infrarouge.

Toujours laisser la station de recharge branchée. Lorsque l'aspirateur Roomba se trouve sur la station de recharge, les voyants d'alimentation (*Power*) et d'arrimage (*Docked*) sont verts pour indiquer que la recharge est en cours.

Emplacement de la station de recharge

Placer la station de recharge sur une surface rigide et de niveau, dans un endroit qui permet à l'aspirateur Roomba d'y revenir directement à la fin d'un cycle de nettoyage. Afin d'éviter que la station de recharge ne glisse pendant l'arrimage, l'installer contre un mur ou un meuble difficile à déplacer. Si l'appareil n'arrive pas à s'arrimer dès la première tentative, il continue d'essayer jusqu'à ce qu'il réussisse.



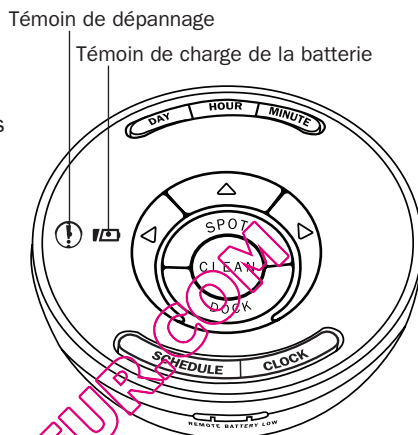
Pour forcer l'aspirateur Roomba à s'arrimer, le placer à 1,5 mètre de la station de recharge et appuyer sur la touche DOCK.

Télécommande sans fil

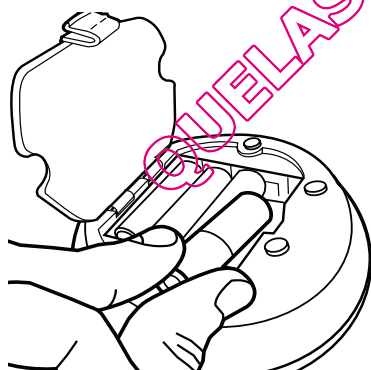
La télécommande sans fil s'utilise avec les modèles 535 et supérieurs seulement. Elle est fournie avec les modèles 570 et supérieurs; autrement, on peut se la procurer comme accessoire.

La télécommande sans fil est un moyen pratique d'avoir accès à toutes les fonctions de l'aspirateur Roomba. On peut l'utiliser pour allumer et éteindre l'aspirateur Roomba, pour le programmer et pour commander ses déplacements dans la pièce.

Pour programmer l'aspirateur Roomba, utiliser les touches de la télécommande de la même manière que celles qui se trouvent sur le robot. Voir à la page 16 les instructions détaillées pour régler l'horloge de l'aspirateur Roomba et pour régler, changer et supprimer son horaire.



CONSEIL: Lorsque la télécommande sans fil est mise en service, elle allume les témoins de dimanche à samedi l'un après l'autre jusqu'à ce qu'elle prenne en charge le robot.



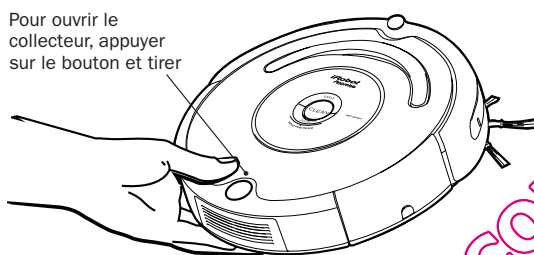
Avant la première utilisation de la télécommande sans fil, on doit y installer 4 piles AA.

Toutes les télécommandes sont programmées pour ne prendre en charge qu'un seul aspirateur Roomba. Pour appairer une télécommande sans fil à un robot, installer d'abord des piles neuves en tenant enfoncée la touche de virage à gauche; les témoins de samedi à dimanche clignotent l'un après l'autre. Ensuite, poser la télécommande directement sur le robot avec lequel elle doit s'appairer et tenir les touches DAY et MINUTE jusqu'à ce que le robot clignote et émette une tonalité. Le robot et la télécommande sont maintenant appairés.

Entretien

Pour obtenir en tout temps le meilleur rendement de l'aspirateur Roomba, il est conseillé d'en effectuer l'entretien périodique :

- 1 Ouvrir et vider le collecteur de l'aspirateur Roomba.

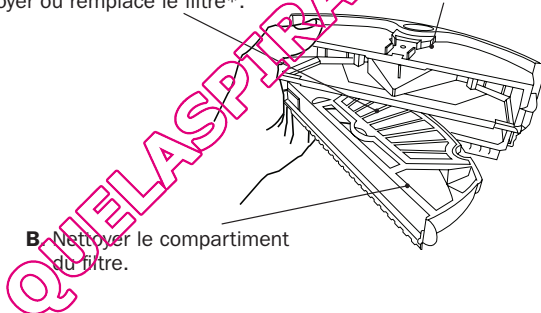


- 2 Nettoyer le compartiment du filtre de l'aspirateur.

A. Nettoyer ou remplace le filtre*.

Vider le collecteur

B. Nettoyer le compartiment du filtre.



*Remplacer le filtre tous les 2 mois

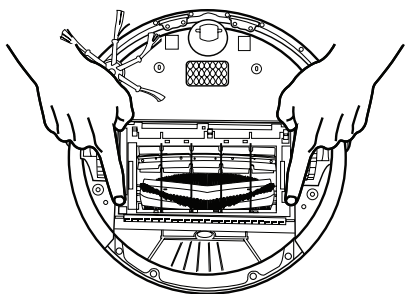
Pour apprendre comment obtenir en tout temps le meilleur rendement de l'aspirateur Roomba, visiter www.irobot.com (en anglais seulement).

CONSEIL: Vider le collecteur et nettoyer les brosses après chaque cycle de nettoyage. Vérifier périodiquement la roulette avant, où les cheveux peuvent s'accumuler.

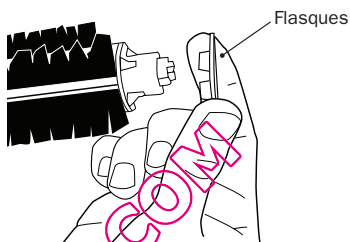
CONSEIL: Si l'aspirateur Roomba semble ramasser moins bien les débris qui se trouvent sur le plancher, vider le collecteur et nettoyer les brosses.

3 Nettoyer les brosses de l'aspirateur.

A. Retirer la grille en tirant sur les deux pattes jaunes.

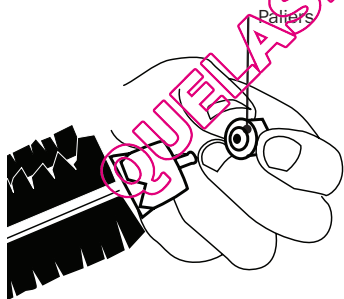


B. Détacher les flasques de la brosse et, à l'aide de ciseaux, couper les poils ou les cheveux qui s'y sont entortillés.

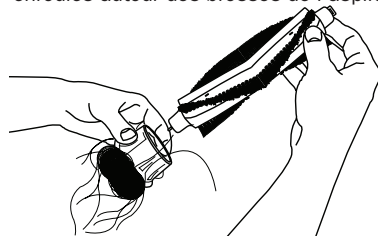


CONSEIL : Lors de l'entretien de l'aspirateur Roomba, se concentrer sur les pièces jaunes. Elles sont conçues pour être démontées et nettoyées chaque fois que le collecteur de l'aspirateur Roomba est vidé.

C. Retirer les cheveux et la saleté accumulés sur les paliers de l'aspirateur.



D. Utiliser l'accessoire de nettoyage inclus pour éliminer facilement les cheveux enroulés autour des brosses de l'aspirateur.



⚠ Une trop grande accumulation de poils ou de cheveux dans les brosses et les paliers peut causer des dommages permanents à l'aspirateur. Inspecter périodiquement les paliers des brosses.

⚠ Ne pas tenter d'utiliser l'aspirateur Roomba sans les paliers. Si les paliers sont égarés, communiquer avec le service à la clientèle iRobot afin d'en obtenir de nouveaux.

Nettoyage de la roulette avant de l'aspirateur Roomba

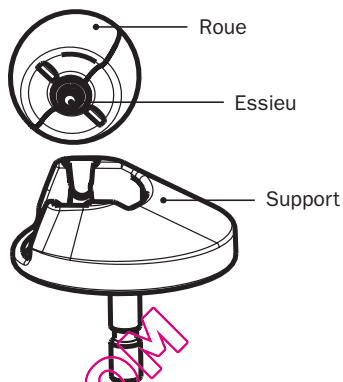
1 Tirer fermement sur la roulette avant de l'aspirateur Roomba afin de la détacher du robot.

2 Retirer les débris logés à l'intérieur du logement de la roulette avant.

3 Retirer la roulette avant de son support et éliminer les cheveux qui se sont enroulés autour de l'essieu. Appuyer fermement sur l'essieu de la roue afin de le déloger complètement.

4 Essuyer la roue.

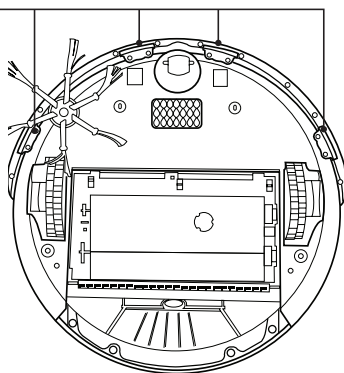
5 Réinstaller la roue dans son support, puis poser le tout sur le robot.



Nettoyage des détecteurs d'escalier de l'aspirateur Roomba

1 Essuyer les quatre détecteurs d'escalier avec un linge propre et sec.

Détecteurs d'escalier



Dépannage

Lorsqu'un problème survient, l'aspirateur Roomba émet un signal sonore à deux tonalités : « oh-oh », ***suivi par*** une série de tonalités et, dans certains cas, d'indications vocales.

Afin de résoudre le problème, utiliser le tableau ci-dessous.

Si le problème n'est toujours pas résolu, visiter www.irobot.com/support.

Roomba émet...	Cause probable	Quoi faire
1 tonalité	Roomba est coincé avec une roue dans le vide.	Déplacer le robot, s'assurer que toutes ses roues ont pris sur le plancher, puis le redémarrer.
2 tonalités	Les brosses principales ne tournent pas.	Retirer et nettoyer les brosses. Voir page 21.
5 tonalités	Une roue motrice est coincée.	Éliminer les cheveux et les débris des roues motrices. Appuyer sur les roues et vérifier qu'elles tournent librement.
6 tonalités	Les détecteurs d'escalier sont sales ou Roomba est coincé partiellement dans le vide.	Essuyer les détecteurs d'escalier avec un linge sec et redémarrer Roomba dans un nouvel endroit. Voir page 22.
7 tonalités	Une roue motrice est coincée.	Éliminer les cheveux et les débris des roues motrices. Appuyer sur les roues et vérifier qu'elles tournent librement. Redémarrer le robot dans un nouvel endroit.
8 tonalités	La roulette avant ou le robot est coincé.	Éliminer les cheveux et les débris coincés dans la roulette avant. Redémarrer le robot dans un nouvel endroit. Voir page 22.
9 tonalités	Le robot est coincé avec le pare-chocs enfoncé ou le capteur du pare-chocs est sale.	Inspecter et nettoyer le pare-chocs.
11 tonalités	Le pare-chocs ne détecte pas les obstacles. Roomba est peut-être coincé.	La pièce est peut-être trop grande; utiliser des murs virtuels pour délimiter un espace plus petit. Si la pièce n'est pas très grande, toucher le pare-chocs pour vérifier s'il fonctionne correctement.
12 tonalités	Un détecteur d'escalier est sale ou défectueux.	Inspecter et nettoyer les détecteurs d'escalier. Voir page 22.
L'aspirateur Roomba dit...	Cause probable	Quoi faire
<i>Remove and clean Roomba's brushes</i> (Retirer et nettoyer les brosses)	Les brosses principales ne tournent pas.	Retirer et nettoyer les brosses. Voir page 21.
<i>Clean Roomba's cliff sensors</i> (Nettoyer les détecteurs d'escalier)	Les détecteurs d'escalier sont sales ou le robot démarre en haut d'un escalier.	Essuyer les détecteurs d'escalier avec un linge sec. Faire en sorte que le robot démarre avec toutes ses roues sur le plancher. Voir page 22.
<i>Inspect and clean Roomba's drive wheel(s)</i> (Inspecter et nettoyer les roues motrices)	Une roue motrice est coincée ou les roues motrices de l'aspirateur Roomba ne touchent pas le sol.	Éliminer les cheveux et les débris des roues motrices. Appuyer sur les roues et vérifier qu'elles tournent librement. Faire en sorte que le robot démarre avec toutes ses roues sur le plancher.
Roomba clignote...	Cause probable	Quoi faire
1 clignotement (pendant la recharge)	La batterie n'est pas branchée.	Vérifier que le taquet de la batterie a été retiré. Ouvrir le capot inférieur et enlever la batterie, puis la réinstaller.
2 clignotements		Tenter de recharger le robot de nouveau. Si le problème persiste, consulter le service de soutien d'iRobot.
3 clignotements		Tenter de recharger le robot de nouveau. Si le problème persiste, consulter le service de soutien d'iRobot.
5 clignotements	Une erreur est survenue lors de la recharge.	Réinitialiser le robot en tenant les touches SPOT et DOCK enfoncées pendant 10 secondes. Si cela ne résout pas le problème, consulter le service de soutien d'iRobot.
6 clignotements	La batterie est trop chaude.	Laisser refroidir la batterie et tenter de recharger le robot de nouveau.
7 clignotements	La batterie ne refroidit pas.	Laisser refroidir l'aspirateur Roomba pendant au moins une heure, puis tenter de le recharger de nouveau. Si le problème persiste, consulter le service de soutien d'iRobot.

CONSEIL : Pour réinitialiser le logiciel de l'aspirateur Roomba, tenir les touches SPOT et DOCK/DEMO enfoncées pendant 12 secondes. Cela supprime toutes les heures de nettoyage programmées, remet l'horloge à zéro et peut résoudre certains problèmes logiciels.

Foire aux questions

Pourquoi la brosse latérale de l'aspirateur Roomba tourne-t-elle parfois à reculons ?

Lorsqu'elle s'empêtre dans la frange d'un tapis ou un fil, la brosse latérale peut ralentir, voire tourner à reculons afin de se dégager. Cela peut également se produire sur les tapis épais ou à poils longs. Si cela se produit sur un plancher nu ou en l'absence de franges ou de fils, alors il est temps de nettoyer la brosse latérale. À l'aide d'un petit tournevis à pointe cruciforme, retirer d'abord la vis située au centre de la brosse latérale. Ensuite, retirer la brosse latérale et la nettoyer à fond en prenant soin d'enlever les cheveux ou les débris qui se seraient enroulés autour de son axe. Réinstaller ensuite la brosse latérale et poser la vis qui la tient en place.

Pourquoi entend-on parfois un battement en provenance de l'aspirateur Roomba ?

Lorsque les brosses de l'aspirateur Roomba rencontrent la frange d'un tapis ou des fils, elles changent brièvement de direction afin de se libérer. Cela se traduit par un battement, qui se fait entendre une fois par seconde environ jusqu'à ce que les brosses se libèrent. Si l'aspirateur Roomba fait entendre un tel battement mais qu'il n'y a ni frange, ni fils, alors il est temps de nettoyer les brosses principales de la manière décrite à la page 21.

Pourquoi l'aspirateur Roomba ne ralentit-il pas à l'approche de certains obstacles ?

L'aspirateur Roomba fait appel à son pare-chocs doté de la technologie « Light Touch » afin de détecter les murs et autres obstacles ; cela lui permet de ralentir et de toucher légèrement l'obstacle avec son pare-chocs avant de changer de direction. Cependant, l'aspirateur Roomba a plus de difficulté à détecter les surfaces noires ou de couleur très foncée, ainsi que les objets mesurant moins de 5 cm de largeur.

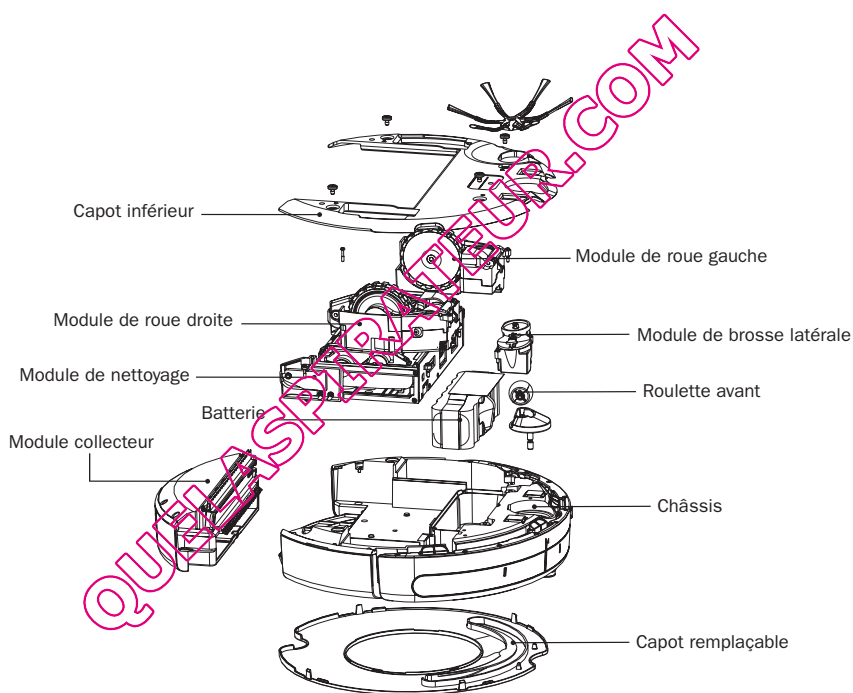
QUELLESPIRITES.COM

CONSEIL : Pour de l'aide supplémentaire, visiter www.irobot.com/support.

Modules remplaçables

Plusieurs modules de l'aspirateur Roomba peuvent être remplacés, notamment les roues motrices, la brosse latérale, le dispositif de nettoyage principal, le collecteur, la roulette et la batterie.

Pour avoir accès à ces modules, ouvrir le capot inférieur de l'aspirateur Roomba en dévissant les quatre vis qui le tiennent en place ainsi que la vis qui tient en place la brosse latérale.



Service à la clientèle iRobot

Si vous avez des questions ou des commentaires à formuler à propos de l'aspirateur Roomba, prière de contacter iRobot avant de vous adresser à un détaillant.

Visitez notre site Web, **www.irobot.com** (en anglais seulement); vous y trouverez des conseils d'utilisation, une foire aux questions et des renseignements concernant les accessoires et autres produits iRobot. Nous voulons connaître vos réactions.

Pour obtenir de l'assistance :

- Visitez le site Web de soutien d'iRobot (en anglais seulement) à l'adresse **www.irobot.com/support**
- Téléphonnez à un de nos représentants du service à la clientèle en composant **877.855.8593**

Horaire du service à la clientèle d'iRobot

- Lundi au vendredi de 9 h à 19 h (heure de l'Est)
- Samedi de 9 h à 18 h (heure de l'Est)

QUELASPIRATEUR.COM

Importantes directives de sécurité

⚠ ATTENTION : NE PAS DÉCOUVRIR LES COMPOSANTS ÉLECTRONIQUES DE L'ASPIRATEUR ROOMBA, DE SA BATTERIE OU DE SON CHARGEUR. ILS NE CONTIENNENT AUCUNE PIÈCE POUVANT ÊTRE RÉPARÉE PAR LE CONSOMMATEUR. POUR TOUTE RÉPARATION, FAIRE APPEL À UN TECHNICIEN QUALIFIÉ. BRANCHER L'APPAREIL EXCLUSIVEMENT SUR DES PRISES DE COURANT ORDINAIRES DE 120 V CA DU TYPE UTILISÉ EN AMÉRIQUE DU NORD.

Toujours faire preuve d'un grand soin en utilisant l'aspirateur Roomba. Afin de réduire le risque de blessures ou de dommages, toujours tenir compte des directives de sécurité suivantes au moment de mettre en service, d'utiliser et de réviser l'aspirateur Roomba :

DIRECTIVES DE SÉCURITÉ GÉNÉRALES

- Lire les directives de sécurité et le mode d'emploi avant d'utiliser l'aspirateur Roomba.
- Conserver les directives de sécurité et le mode d'emploi à titre de référence.
- Tenir compte de toutes les mises en garde figurant sur l'aspirateur Roomba, sa batterie et son chargeur ainsi que dans son Guide de l'utilisateur.
- Respecter toutes les directives d'utilisation et d'exploitation.
- Confier à iRobot toutes les révisions qui ne sont pas de routine.

RESTRICTIONS CONCERNANT L'UTILISATION DE L'ASPIRATEUR ROOMBA

- L'aspirateur Roomba s'utilise seulement à l'intérieur.
- L'aspirateur Roomba n'est pas un jouet. Ne pas s'asseoir ou se tenir debout sur cet appareil. Ne pas laisser les jeunes enfants et les animaux de compagnie sans surveillance lorsque l'aspirateur Roomba effectue son nettoyage.
- Nettoyer l'appareil seulement en l'essuyant avec un linge sec. Ne pas verser ou vaporiser d'eau sur l'aspirateur Roomba.
- Ne pas utiliser l'aspirateur pour aspirer quoi que ce soit qui brûle ou qui fume.
- Ne pas utiliser l'aspirateur pour aspirer un déversement d'eau de Javel, de peinture, de tout autre produit chimique ou de quoi que soit de mouillé.
- Avant d'utiliser l'appareil ramasser les objets tels que les vêtements, les papiers, les cordons de stores ou de rideaux, les cordons d'alimentation et tout objet fragile. Si l'aspirateur passe sur un cordon d'alimentation et l'entraîne avec lui, il pourrait faire chuter des objets se trouvant sur une table ou une étagère.
- Si la pièce à nettoyer comporte un balcon, y bloquer l'accès avec un objet pour empêcher l'aspirateur d'y pénétrer et pour assurer le fonctionnement sécuritaire de celui-ci.
- Toujours enlever la batterie avant de transporter l'aspirateur ou de le ranger pendant une longue période.

BATTERIE ET CHARGEUR DE L'ASPIRATEUR ROOMBA

- Recharger exclusivement sur une prise de courant ordinaire de 120 V CA du type utilisé en Amérique du Nord. Il est interdit d'utiliser un convertisseur de puissance avec l'aspirateur. L'utilisation d'un convertisseur de puissance entraîne automatiquement l'annulation de la garantie.
- Utiliser exclusivement le chargeur fourni par le fabricant pour recharger l'appareil.
- Ne pas utiliser le chargeur si son cordon ou sa fiche a subi des dommages.
- Toujours recharger l'aspirateur à l'intérieur.
- Pour prévenir les dommages pouvant être causés notamment par un important orage électrique, on peut protéger l'alimentation de l'aspirateur Roomba à l'aide d'un protecteur de surtension.
- Ne jamais manipuler le chargeur avec les mains mouillées.
- Toujours débrancher le chargeur de l'aspirateur Roomba avant de lancer le nettoyage.

QUELASPIRATEUR.COM

Pour obtenir des accessoires iRobot, composez
800.727.9077 ou visitez **store.irobot.com***

**Voir la fiche d'enregistrement pour les détails. Les prix et la disponibilité peuvent changer sans préavis.
Frais de transport et de manutention en sus. En anglais seulement.*

iRobot[®]

© 2007 iRobot Corporation, 63 South Avenue, Burlington, MA 01803. Tous droits réservés.

iRobot, Virtual Wall et Roomba sont des marques déposées d'iRobot Corporation. Home Base, Dirt Detect et Lighthouse sont des marques de commerce d'iRobot Corporation.

Brevets des États-Unis : 6,594,844 ; 6,690,134 ; 6,883,201 ; 6,809,490 ; 6,956,348 ; 7,155,308 ; 7,173,391.
Autres brevets en instance.