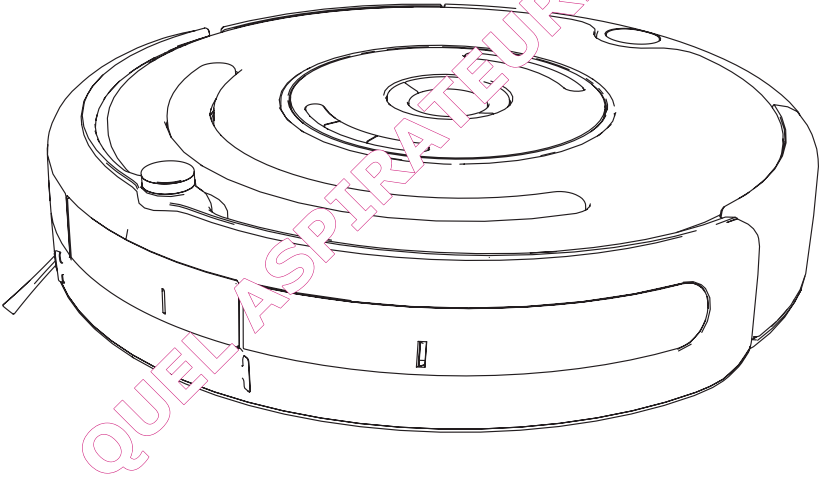


iRobot®

Roomba®

Vacuum Cleaning Robot

Manuel du propriétaire de l'appareil
Roomba de la série 600



Bienvenue !



Cher propriétaire de l'iRobot® Roomba®

Merci d'avoir acheté un robot aspirateur iRobot Roomba. Vous avez rejoint les millions de personnes qui font le ménage à l'aide de robots, soit la manière la plus intelligente de le faire.

Veillez prendre quelques instants pour lire ce manuel et vous familiariser avec votre Roomba afin d'en tirer le meilleur parti. Pour toute question, consultez notre site Web www.irobot.com/support afin d'obtenir plus d'informations.

Enregistrez votre robot pour activer instantanément votre garantie et profiter des avantages exclusifs suivants :

- **Bénéficiez du service client primé d'iRobot** : profitez d'une assistance dédiée à votre robot, y compris les réponses à vos questions, des conseils pour l'entretien, des démonstrations vidéo, un chat en direct et bien plus encore.
- **Obtenez des mises à jour sur le produit et d'autres informations précieuses** : soyez parmi les premiers à découvrir les nouveaux robots, les réductions exclusives et les promotions spéciales.

Lors de votre enregistrement, vous pouvez également nous faire part de votre expérience avec le Roomba ; iRobot est à l'écoute de ses clients et apporte des améliorations à ses robots à partir de vos précieux commentaires. Nous serons ravis de vous écouter !

Enregistrez votre robot dès maintenant à l'adresse www.irobot.com/register.

Au nom de toute l'équipe, je vous remercie d'avoir choisi iRobot ; nous apprécions vos choix d'achat, vos commentaires et votre fidélité.

Et vive les robots qui font la différence !

Bien à vous, pour moins de corvées et plus de loisirs,

Colin Angle
PDG et co-fondateur
iRobot Corporation

Table des matières

Informations de sécurité importantes	5
Démarrage	8
Home Base®	9
Réglage de la langue.....	10
Conseils importants	11
Système de nettoyage	12
Fonctionnement du nettoyage du Roomba.....	14
Modes de nettoyage	15
Anatomie de l'iRobot Roomba.....	16
Virtual Wall®	18
Virtual Wall® Halo.....	19
Programmation du Roomba.....	20
Télécommande.....	22
Stockage et charge de la batterie	23
Retrait de la batterie	25
Entretien régulier	26
Problèmes pendant le nettoyage.....	30
Problèmes pendant la charge	31
Retrait de la plaque frontale.....	32
Modules remplaçables	33
Foire aux questions.....	34
Déclaration de conformité	35
Service client d'iRobot	36

Informations de sécurité importantes

CET APPAREIL PEUT ÊTRE UTILISÉ PAR DES ENFANTS ÂGÉS DE 8 ANS ET PLUS ET PAR DES PERSONNES AYANT DES CAPACITÉS PHYSIQUES SENSORIELLES OU MENTALES RÉDUITES, OU UN MANQUE D'EXPÉRIENCE ET DE CONNAISSANCE SI DES CONSEILS OU INSTRUCTIONS LEUR ONT ÉTÉ DONNÉS CONCERNANT L'UTILISATION EN TOUTE SÉCURITÉ DE L'APPAREIL ET LES DANGERS IMPLIQUÉS. LES ENFANTS NE DOIVENT PAS JOUER AVEC L'APPAREIL. LE NETTOYAGE ET L'ENTRETIEN PAR L'UTILISATEUR NE DOIVENT PAS ÊTRE EFFECTUÉS PAR DES ENFANTS SANS SURVEILLANCE.

AVERTISSEMENT : N'EXPOSEZ PAS LES COMPOSANTS ÉLECTRONIQUES DE VOTRE ROBOT, SA BATTERIE OU SON CHARGEUR INTÉGRÉ AUSSI APPELÉ HOME BASE. IL N'Y A AUCUNE PIÈCE POUVANT ÊTRE RÉPARÉE PAR L'UTILISATEUR À L'INTÉRIEUR. CONFIEZ L'ENTRETIEN AU PERSONNEL D'ENTRETIEN QUALIFIÉ. VOUS DEVEZ VOUS ASSURER QUE LA TENSION NOMINALE DU CHARGEUR HOME BASE INTÉGRÉ CORRESPOND À LA TENSION DE SECTEUR STANDARD.

Avis : votre robot comporte une interface logicielle qui permet au fabricant de fournir des mises à jour du microprogramme interne si lesdites mises à jour sont mises à la disposition des utilisateurs. Toute tentative d'accès, d'extraction, de copie, de modification, de distribution ou d'une autre utilisation du logiciel du robot est strictement interdite.

Soyez toujours vigilant lorsque vous utilisez votre robot. Pour réduire le risque de blessure ou de dommage, gardez ces précautions de sécurité à l'esprit lors de la configuration, de l'utilisation et de l'entretien de votre robot :

CONSIGNES GÉNÉRALES DE SÉCURITÉ

- Lisez toutes les consignes de sécurité et d'utilisation avant d'utiliser le Roomba.
- Conservez le mode d'emploi et les consignes de sécurité pour vous y reporter ultérieurement.
- Tenez compte de tous les avertissements présents sur le Roomba, la batterie, l'alimentation et dans le manuel du propriétaire.
- Suivez toutes les instructions de fonctionnement et d'utilisation.
- Confiez l'entretien non courant à iRobot.

Informations de sécurité importantes



Le symbole sur le produit ou sur son emballage indique :

Ne jetez aucun appareil électrique avec les déchets ménagers non triés, utilisez des installations de collecte spécifiques. Contactez l'administration locale pour obtenir des informations concernant les systèmes de collecte disponibles. Si des appareils électriques sont jetés dans des sites d'enfouissement ou des décharges, des substances dangereuses peuvent s'en échapper et polluer les nappes phréatiques, puis pénétrer dans la chaîne alimentaire et nuire à votre santé et à votre bien-être. Lorsqu'il remplace un appareil ancien par un nouveau, le revendeur a l'obligation légale d'assurer gratuitement la prise en compte du rebut de votre ancien appareil.

RESTRICTIONS D'UTILISATION DES APPAREILS ROOMBA

- Le Roomba est conçu pour un usage en intérieur uniquement.
- Le Roomba n'est pas un jouet. Ne vous asseyez pas et ne vous tenez pas debout sur l'appareil. Il est nécessaire de surveiller les jeunes enfants et les animaux lorsque le Roomba effectue un nettoyage.
- Nettoyez avec un chiffon sec uniquement. Ne versez pas et ne vaporisez pas de liquide sur le Roomba.
- N'utilisez pas cet appareil pour ramasser des matières en combustion ou qui dégagent de la fumée.
- N'utilisez pas cet appareil pour nettoyer les déversements d'eau de Javel, de peinture ou d'autres produits chimiques, ou quoi que ce soit d'humide.
- Avant d'utiliser cet appareil, ramassez les objets tels que les vêtements, les feuilles volantes, les cordons des stores ou des rideaux, les cordons d'alimentation et tout objet fragile. Si l'appareil passe au-dessus d'un cordon d'alimentation et l'entraîne, un objet risque de tomber d'une table ou d'une étagère.
- Si la pièce à nettoyer comprend un balcon, une barrière physique doit être utilisée pour empêcher l'accès au balcon et garantir un fonctionnement sûr.
- Retirez toujours la batterie avant tout stockage ou transport de longue durée.
- Cet appareil n'est pas censé être utilisé par des personnes (enfants compris) ayant des capacités physiques, sensorielles ou mentales réduites, ou un manque d'expérience et de connaissances, sauf si elles ont pu bénéficier de conseils ou d'instructions concernant l'utilisation de l'appareil par une personne responsable de leur sécurité.
- Il est nécessaire de surveiller les enfants afin qu'ils ne jouent pas avec l'appareil.

Informations de sécurité importantes

ROOMBA® ET CHARGE

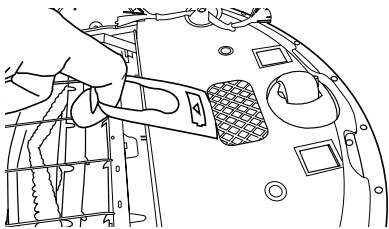
- Chargez la batterie en utilisant une prise de courant standard. Le produit ne peut pas être utilisé avec n'importe quel type de convertisseur de puissance. L'utilisation d'autres convertisseurs de puissance annule immédiatement la garantie.
- Utilisez uniquement l'alimentation fournie par le fabricant pour charger cet appareil.
- N'utilisez pas l'alimentation si le cordon ou la fiche est endommagé(e).
- Chargez à l'intérieur uniquement.
- L'alimentation du Roomba peut être protégée à l'aide d'un parasurtenseur en cas d'orages violents.
- Ne manipulez jamais l'alimentation si vos mains sont mouillées.
- Retirez toujours le Roomba de la source d'alimentation avant un nettoyage.
- Veuillez vous assurer que la tension nominale de l'alimentation protégée correspond à la tension de secteur standard.

QUEL ASPIRATEUR.COM

Démarrage

Avant la première utilisation

- 1 Activez le Roomba en retirant la languette de la batterie.



Retirez la languette de la batterie.

- 2 Chargez la batterie du Roomba pendant la nuit.

Réglage de l'horloge (certains modèles)

Vous devez régler l'horloge avant de programmer un nettoyage avec le Roomba.
Pour régler l'heure :

- 1 Appuyez sur le bouton CLOCK et maintenez-le enfoncé.
- 2 Tout en maintenant le bouton CLOCK enfoncé, utilisez les boutons DAY, HOUR et MINUTE pour régler l'heure correcte.
- 3 Relâchez le bouton CLOCK. Le Roomba émet un bip pour indiquer que l'heure et la date ont été réglées.

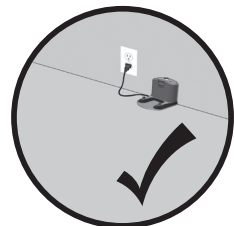
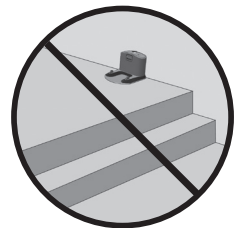
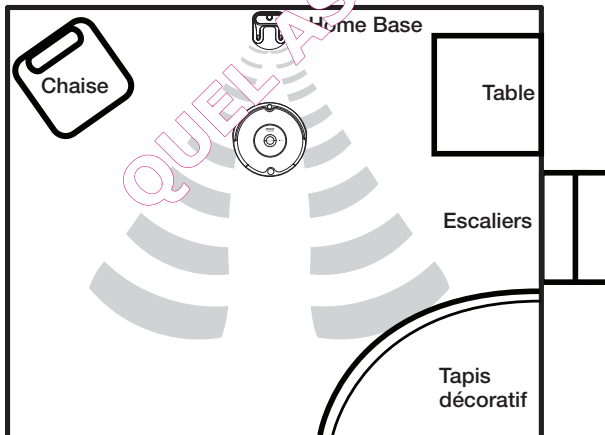
Home Base®

À la fin d'un cycle de nettoyage ou lorsque sa batterie est faible, le Roomba retourne à la station Home Base® pour se recharger. Le Roomba doit détecter le signal infrarouge de la station Home Base® pour revenir vers cette dernière.

- La station Home Base doit toujours être branchée. Lorsque c'est bien le cas, le voyant du bouton de nettoyage/de la batterie de la station Home Base clignote pour indiquer que cette dernière est branchée à une source d'alimentation.
- Si le Roomba retourne à la station Home Base et ne parvient pas à s'amarrer, il réessayera jusqu'à ce qu'il y arrive.
- Lorsque le Roomba se connecte et s'amarre correctement, le voyant d'alimentation de la station Home Base cesse de clignoter et devient vert.
- Moins d'une minute après l'amarrage, le Roomba passe en mode veille ; seul le voyant de la batterie reste allumé pour indiquer que l'appareil est en charge.

Emplacement de la station Home Base

Positionnez la station Home Base sur une surface dure et plane contre un mur. Veillez à l'installer à au moins 1,2 mètre (4 pieds) de toute marche et assurez-vous que le Roomba puisse l'atteindre facilement.

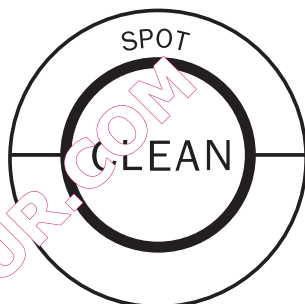


Ne placez pas la station Home Base à moins de 1,2 mètre (4 pieds) d'une cage d'escalier.

Réglage de la langue

Le Roomba série 600 peut afficher des messages de dépannage en anglais, en français, en allemand, en espagnol, en italien, en néerlandais, en danois, en suédois, en norvégien, en finnois, en polonais, en russe, en portugais, en japonais, en coréen et en chinois.

La langue par défaut du Roomba est l'anglais.



Réglage de la langue

- 1 Éteignez le Roomba. (Appuyez sur le bouton CLEAN et maintenez-le enfoncé jusqu'à ce que les voyants du Roomba s'éteignent.)
- 2 Appuyez sur le bouton CLEAN et maintenez-le enfoncé jusqu'à ce que le Roomba émette un bip et indique la langue actuelle.
- 3 Relâchez le bouton CLEAN. Le Roomba est maintenant en mode de sélection de langue.
- 4 Appuyez sur CLEAN à plusieurs reprises jusqu'à ce que vous entendiez la langue souhaitée.
- 5 Appuyez sur le bouton CLEAN et maintenez-le enfoncé pour éteindre le Roomba et confirmer votre choix de langue.

Conseils importants

Mise en marche et arrêt du Roomba

- Pour mettre en marche le Roomba, appuyez une fois sur CLEAN. Vous entendrez un bip et le bouton CLEAN s'allumera.
- Pour démarrer un cycle de nettoyage, appuyez à nouveau sur CLEAN. Roomba commencera un cycle de nettoyage.
- Pour mettre le Roomba en pause, appuyez sur CLEAN pendant que le Roomba nettoie.
- Pour reprendre le cycle de nettoyage, appuyez à nouveau sur CLEAN.
- Pour arrêter le Roomba, maintenez le bouton CLEAN enfoncé jusqu'à ce que les voyants du robot s'éteignent.

Pour des performances optimales

- Videz le bac du Roomba et nettoyez son couvercle après chaque utilisation.
- Utilisez un accessoire Virtual Wall automatique ou Virtual Wall Lighthouse (en option) pour que le Roomba nettoie les endroits souhaités.
- Essuyez chaque semaine tous les capteurs avec un chiffon propre, sec et doux.
- Utilisez le Roomba de manière fréquente.

Durée de vie de la batterie

Pour prolonger la durée de vie de la batterie du Roomba et garantir qu'il nettoie toujours de manière optimale :

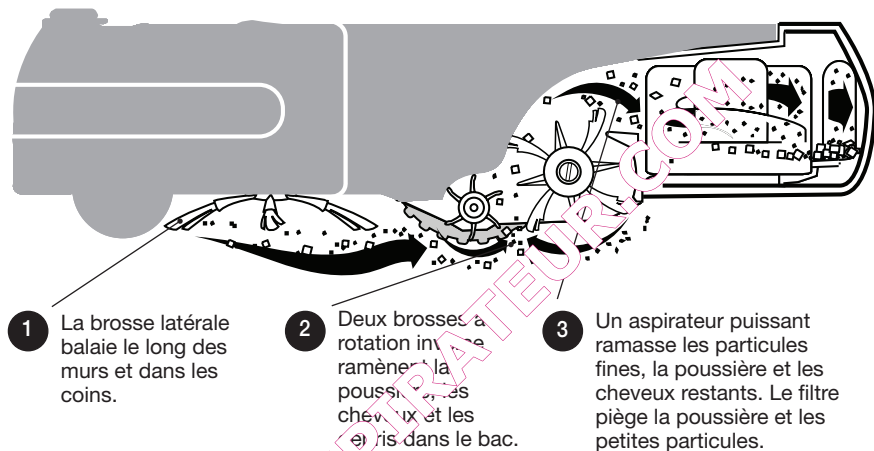
- Veillez à ce que le Roomba reste chargé quand vous ne l'utilisez pas.
- Rechargez le Roomba dès que possible après utilisation ; attendre plusieurs jours peut endommager la batterie.
- Pour un stockage hors de la station Home Base, retirez la batterie du Roomba et conservez-la dans un endroit frais et sec.



Le Roomba contient des pièces électroniques. Ne plongez PAS le Roomba dans l'eau et ne l'aspergez pas d'eau. Nettoyez avec un chiffon sec uniquement.

Système de nettoyage

Le Roomba est équipé d'un système breveté de nettoyage en trois étapes.



Sols

Le Roomba fonctionne sur les surfaces en bois, les tapis, le carrelage, le vinyle et les sols stratifiés, et il s'adapte automatiquement aux différents types de sol. Le Roomba détecte automatiquement les escaliers et autres obstacles.

Système anti-enchevêtrement

Le Roomba ne s'enchevêtre pas dans les cordons, les bords de tapis ou les pompons. Lorsque le Roomba détecte qu'il a ramassé une cordelette ou un pompon, il arrête automatiquement ses brosses principales et la brosse latérale et tente de se dégager. Le Roomba peut émettre un bruit de clics lorsque le système anti-enchevêtrement est activé.

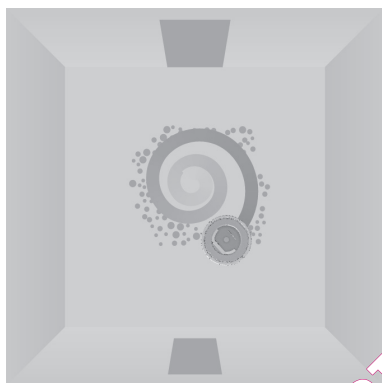


Le Roomba peut s'arrêter lorsqu'il entre en contact avec des bords arrondis et peut déraiser sur les surfaces particulièrement glissantes. Sur des sols de couleur très foncée, les capteurs d'obstacle du Roomba peuvent fonctionner moins efficacement.

Fonctionnement du nettoyage du Roomba

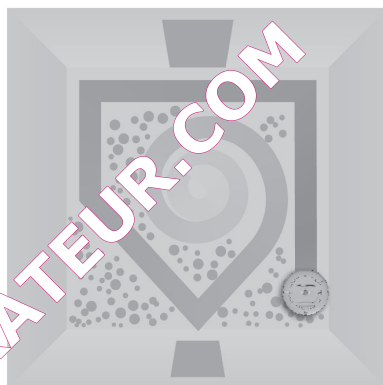
Le Roomba nettoie les sols différemment de la plupart des gens. Il se sert de son intelligence de robot pour nettoyer efficacement le sol entier, en passant en dessous et autour des meubles et le long des murs.

Quand il nettoie, le Roomba calcule le chemin de nettoyage optimal et détermine à quel moment utiliser ses différents comportements de nettoyage :



En spirale

Le Roomba utilise un mouvement en spirale pour nettoyer une zone restreinte.



Suivi des murs

Le Roomba nettoie le périmètre complet de la pièce et navigue autour des meubles et des obstacles.

Quadrillage de la pièce

Le Roomba nettoie toute la pièce afin d'effectuer un nettoyage intégral.

Détection de saleté

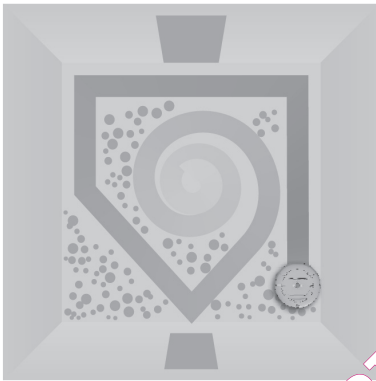
Lorsque le Roomba détecte de la saleté, le voyant blanc Dirt Detect™ s'allume et le robot nettoie plus intensément cette zone.



Pour un nettoyage optimal, dégagez votre sol et utilisez un accessoire Virtual Wall pour limiter l'utilisation du Roomba à une seule pièce.

Modes de nettoyage

Le Roomba nettoie selon le mode de nettoyage que vous sélectionnez.
Le Roomba possède trois modes de nettoyage :

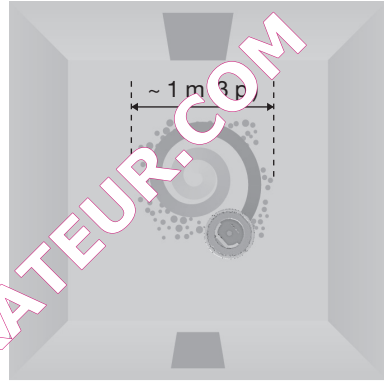


Mode propreté

Le Roomba calcule automatiquement la taille de la pièce et ajuste la durée de nettoyage en conséquence.

Mode de nettoyage défini

Si un futur nettoyage est programmé, le Roomba entre dans ce mode. À l'heure indiquée, le Roomba quitte sa station Home Base, nettoie, puis revient à la station Home Base pour recharger sa batterie une fois le nettoyage terminé.

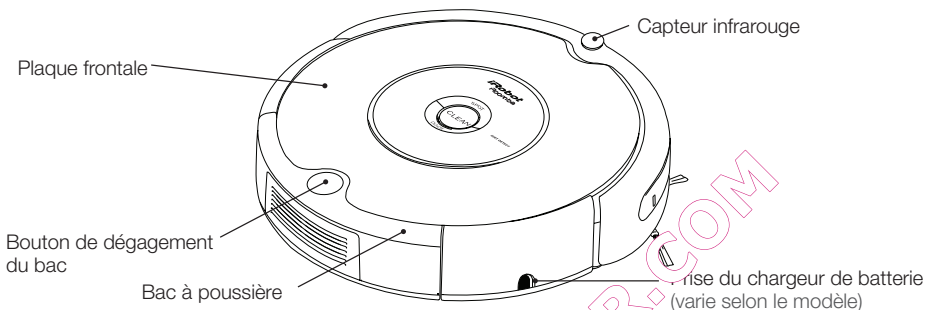


Mode ciblé

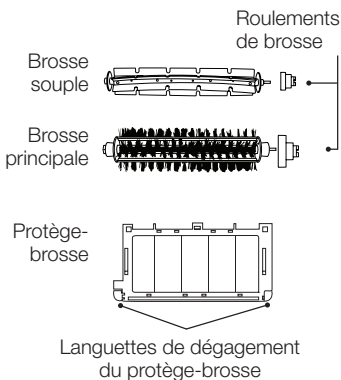
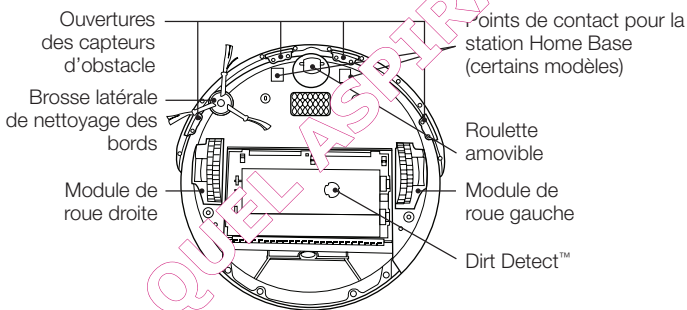
Le Roomba tourne en spirale sur une zone d'environ 1 m (3 pi) de diamètre, puis revient en arrière, nettoyant ainsi intensément une zone localisée.

Anatomie de l'iRobot Roomba

Vue du dessus



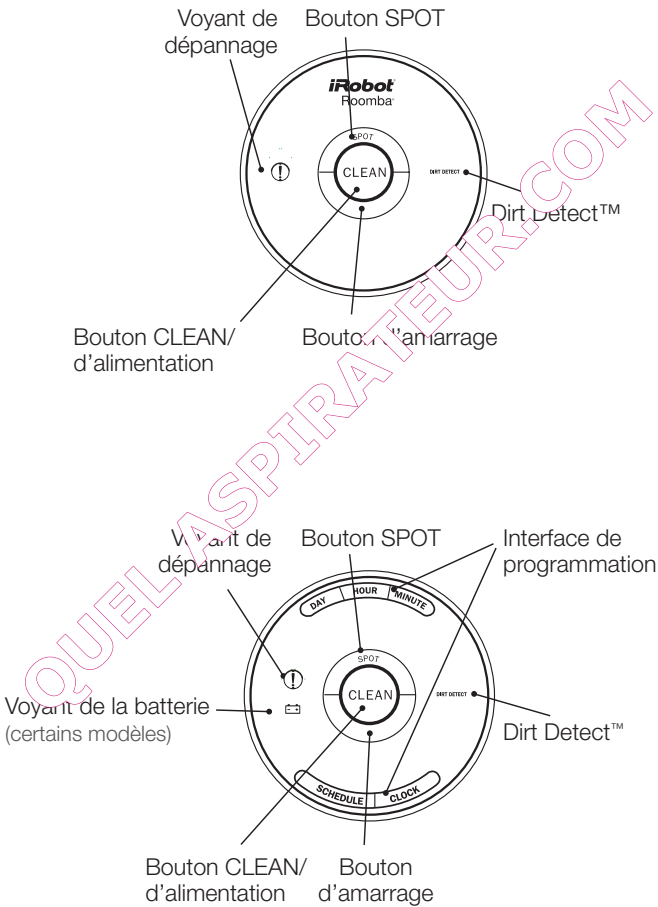
Vue du dessous



Anatomie de l'iRobot Roomba

Boutons et voyants

(l'interface utilisateur varie selon le modèle)

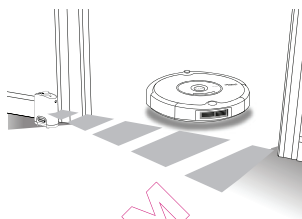


Le voyant de dépannage clignote lorsqu'un problème est détecté (voir page 30).

Virtual Wall®

(accessoire en option compatible avec tous les modèles)

Un Virtual Wall® crée une barrière invisible que le Roomba ne franchit pas. Vous pouvez ainsi facilement limiter l'utilisation du Roomba à une pièce ou à une zone particulière en l'empêchant d'approcher de trop près tout objet fragile ou zone dangereuse.



Vous pouvez régler le Virtual Wall pour bloquer l'accès aux ouvertures jusqu'à une distance d'environ 2 mètres (7 pieds). Cela crée une barrière en forme de cône de sorte que le faisceau s'élargit progressivement. Le Virtual Wall crée également un halo de protection autour de lui, empêchant le Roomba de s'approcher de trop près.



Pour profiter de performances optimales, placez le Virtual Wall à l'extérieur de la porte dont vous souhaitez bloquer l'accès.



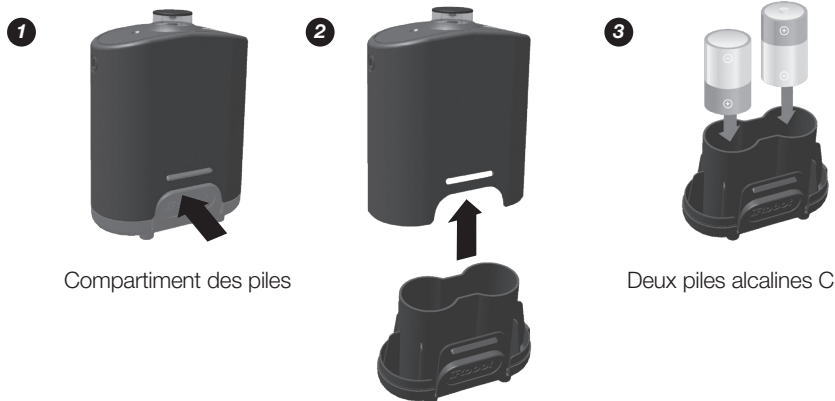
Pointez les flèches en haut du Virtual Wall vers l'ouverture dont vous souhaitez bloquer l'accès.

Virtual Wall automatique

Quand le Virtual Wall est réglé en mode automatique, le voyant d'alimentation clignote en continu pour indiquer que la fonction est activée. Lorsque le niveau des piles est faible, le Virtual Wall clignote deux fois à plusieurs reprises pour indiquer qu'il faut changer les piles. En mode automatique, les piles durent environ six mois. Pour économiser les piles, éteignez le Virtual Wall.



Installation des piles



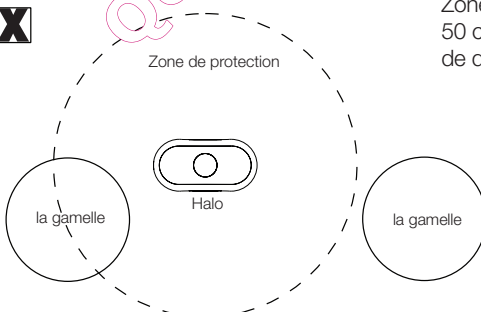
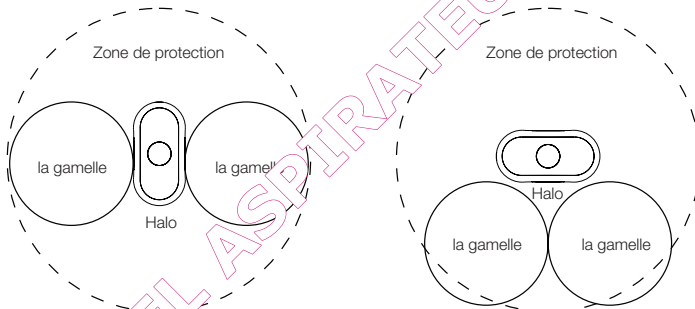
Virtual Wall® Halo

(accessoire en option compatible avec tous les modèles)

Grâce au Virtual Wall Halo, le Roomba s'adapte parfaitement aux domiciles hébergeant des animaux domestiques. En mettant en place une zone de protection autour de Virtual Wall, le Halo empêche le Roomba de percuter ou de foncer dans les gamelles d'eau et de nourriture de vos animaux domestiques.

Procédez comme suit pour configurer Virtual Wall Halo :

1. Une fois que vous avez placé les piles dans le Virtual Wall, insérez ce dernier dans le Halo. L'objectif circulaire du Virtual Wall doit être complètement visible sur le dessus.
2. Placez le Halo sur le sol, au niveau du Roomba et à proximité des gamelles (comme illustré ci-dessous).
3. Si vous avez une gamelle, placez-la à côté du Halo et directement en contact avec la paroi. Si vous avez deux gamelles, placez-en une de chaque côté du Halo.



Zone de protection d'environ
50 centimètres (20 pouces)
de diamètre



Virtual Wall Halo fonctionne avec les gamelles non métalliques d'un diamètre inférieur à 25 centimètres (10 pouces) et d'une hauteur maximale de 8,9 centimètres (3,5 pouces).



Lorsque le niveau des piles du Virtual Wall est faible, le champ peut ne pas être assez puissant pour protéger les gamelles. Le cas échéant, remplacez les piles.

Programmation du Roomba

(fonctionnalité disponible sur certains modèles)

Réglage d'un programme

Vous pouvez programmer le Roomba pour effectuer un nettoyage par jour, jusqu'à sept fois par semaine. Vous devez régler l'heure avant de configurer un programme.

Pour définir un programme :

- 1 Maintenez enfoncé le bouton SCHEDULE.
- 2 Tout en maintenant le bouton SCHEDULE enfoncé, utilisez les boutons DAY, HOUR et MINUTE pour définir le programme.
- 3 Relâchez le bouton SCHEDULE. Le Roomba émet un bip pour indiquer que le programme a bien été défini.

Affichage et suppression de programmes

Pour afficher les heures de nettoyage programmées du Roomba :

- 1 Maintenez enfoncé le bouton SCHEDULE.
- 2 Tout en maintenant le bouton SCHEDULE enfoncé, appuyez sur le bouton DAY pour parcourir les heures de nettoyage programmées du Roomba.
- 3 Relâchez le bouton SCHEDULE.

Pour supprimer un programme

- 1 Appuyez sur le bouton SCHEDULE et maintenez-le enfoncé.
- 2 Tout en maintenant le bouton SCHEDULE enfoncé, appuyez sur le bouton DAY pour parcourir les heures de nettoyage programmées du Roomba.
- 3 Lorsque le Roomba affiche l'heure de nettoyage que vous souhaitez supprimer, appuyez sur le bouton DAY et maintenez-le enfoncé pour procéder à la suppression.
- 4 Relâchez le bouton SCHEDULE.

Pour modifier un programme

- 1 Maintenez enfoncé le bouton SCHEDULE.
- 2 Tout en maintenant le bouton SCHEDULE enfoncé, appuyez sur le bouton DAY pour parcourir les heures de nettoyage programmées du Roomba.
- 3 Lorsque le Roomba affiche l'heure de nettoyage programmée que vous souhaitez modifier, appuyez sur les boutons HOUR et MINUTE pour effectuer la modification.
- 4 Relâchez le bouton SCHEDULE. Le Roomba émet un bip pour confirmer que le programme a bien été modifié.



L'horloge du Roomba peut être affichée au format 12 heures (AM/PM) ou au format 24 heures. Pour basculer entre les deux affichages, appuyez sur les boutons DAY et MINUTE simultanément et maintenez-les enfoncés pendant 3 secondes jusqu'à ce que le Roomba émette un bip et que l'horloge s'allume brièvement pour indiquer que le format d'affichage de l'heure a été modifié. L'horloge du Roomba revient au format 12 heures (AM/PM) par défaut lorsque sa batterie est déconnectée ou pratiquement déchargée.

Télécommande

(accessoire en option pour tous les modèles)

La télécommande vous permet de contrôler facilement les fonctions du Roomba. Vous pouvez l'utiliser pour activer et désactiver le Roomba, ainsi que pour le diriger sans vous pencher. Elle vous donne également accès à distance aux commandes suivantes :



Avant d'utiliser votre télécommande pour la première fois, insérez 2 piles AA.

SPOT	Le Roomba tourne en spirale sur une zone d'environ 1 mètre (3 pieds) de diamètre, puis revient en arrière, nettoyant ainsi intensément une zone localisée.
CLEAN	Le Roomba calcule automatiquement la taille de la pièce et ajuste la durée de nettoyage en conséquence.
Amarrage	Le Roomba tente de s'amarrer à la station Home Base, si cette dernière est présente.



Assurez-vous que la ligne de vue entre la télécommande et le Roomba est directe et que la télécommande est pointée vers le Roomba.



La télécommande, Virtual Wall, Lighthouse et la station Home Base fonctionnent à l'aide de rayons infrarouges invisibles. S'ils sont tous utilisés dans la même zone, le Roomba peut détecter plusieurs signaux infrarouges et ne pas fonctionner. La télécommande NE fonctionne PAS lorsque le Roomba est près d'un Virtual Wall.

Stockage et charge de la batterie

- ✓ Pour bénéficier de performances optimales, chargez la batterie du Roomba pendant la nuit avant d'utiliser le Roomba pour la première fois.

Le Roomba est alimenté par une batterie rechargeable. La batterie du Roomba peut supporter des centaines de cycles de nettoyage si elle est correctement entretenue.

Durée de vie de la batterie

Pour prolonger la durée de vie de la batterie, iRobot recommande de garder le Roomba toujours chargé. Pour plus de détails sur la façon de préserver la durée de vie de la batterie du Roomba, visitez le site www.irobot.com/support.

- ✓ Rechargez le Roomba dès que possible après utilisation. Attendre plusieurs jours peut endommager la batterie.
- ✓ Pour le stockage hors de la station Home Base, retirez la batterie chargée du Roomba et conservez-la dans un endroit frais et sec.

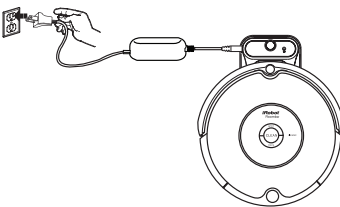
Durée de nettoyage

Il est conseillé de charger complètement la batterie du Roomba avant chaque cycle de nettoyage. Une fois la batterie complètement chargée, le voyant s'allume en vert ; la batterie est alors en mesure de tenir pendant au moins un cycle de nettoyage complet.

Charge d'entretien de 16 heures

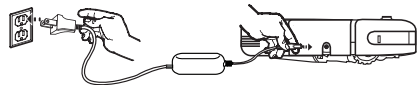
Si le Roomba est resté sur la station Home Base pendant une période prolongée, il amorcera un cycle de charge spéciale de 16 heures. Cette charge extensive entretient la batterie du Roomba et prolonge sa durée de vie. Remarque : pour des résultats optimaux, veillez à ne pas interrompre la charge d'entretien.

Chargez le Roomba en utilisant l'une des méthodes suivantes :



En utilisant la station Home Base

Ou



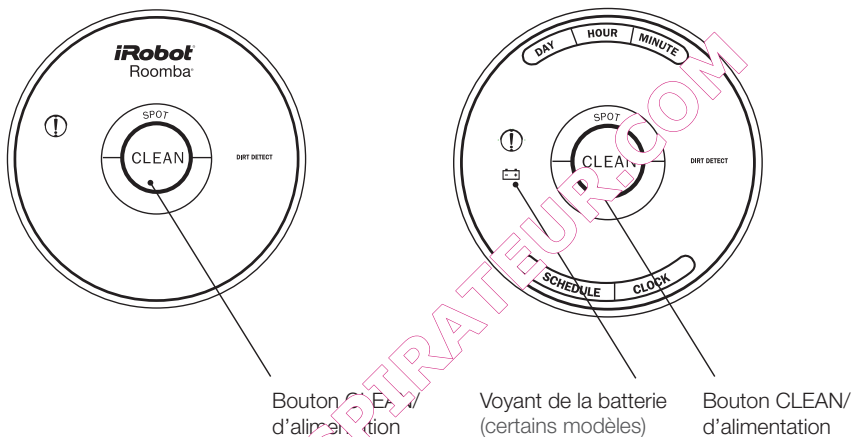
En utilisant la source d'alimentation uniquement

- ✓ Lorsque le Roomba est sur la station Home Base, vérifiez toujours que le voyant d'alimentation de cette dernière est allumé.

Stockage et charge de la batterie

Voyants de charge

Le Roomba utilise l'icône de batterie ou le bouton CLEAN pour indiquer qu'il est en charge. Utilisez ce tableau pour déterminer l'état de la batterie.

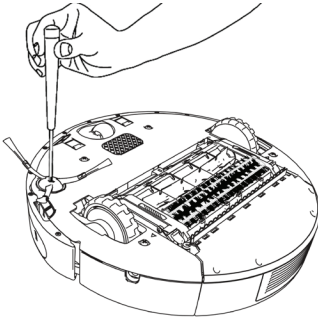


BOUTON CLEAN / VOYANT DE LA BATTERIE	ÉTAT DE LA BATTERIE
Rouge fixe	Batterie vide
Orange clignotant	En charge
Vert fixe	Charge terminée
Orange clignotant rapidement	Charge d'entretien de 16 heures

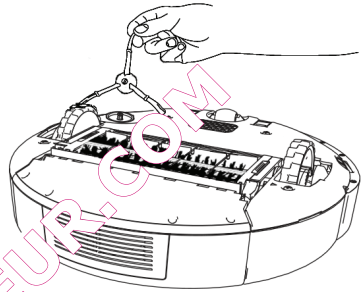
Retrait de la batterie

Suivez ces instructions pour retirer et réinstaller la batterie du Roomba.

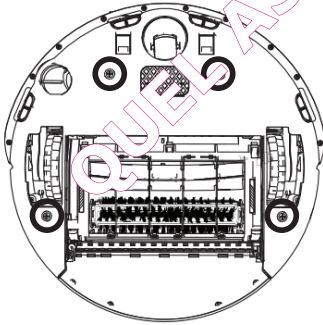
- 1 Retirez la vis de la brosse latérale du Roomba.



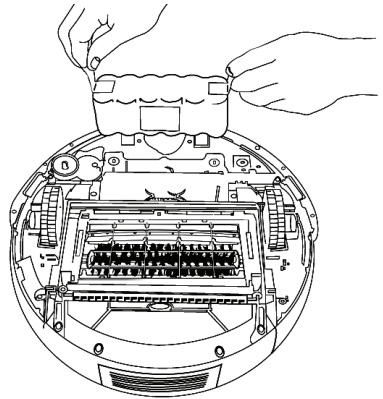
- 2 Retirez la brosse latérale du Roomba.



- 3 Dévissez les quatre vis indiquées ci-dessous et enlevez le couvercle inférieur du Roomba.



- 4 Retirez la batterie du Roomba.



- 5 Réinstallez la batterie du Roomba, le logo d'iRobot orienté vers le haut.
- 6 Réinstallez le couvercle inférieur du Roomba et les quatre vis.
- 7 Remplacez la brosse latérale du Roomba, ainsi que la vis de la brosse latérale.
- 8 Chargez la batterie du Roomba (voir page 23)

Entretien régulier

Pour préserver les performances optimales du Roomba, vous devez effectuer l'entretien suivant :

Composant	Entretien	Remplacement
Bac	Après chaque utilisation	Non applicable
Filtre	Après chaque utilisation	Tous les deux mois
Brosse en poils	Après chaque utilisation	Tous les deux mois
Capteurs	Essuyer une fois par semaine	Non applicable
Roue avant	Une fois par semaine	Non applicable
Brosse rotative latérale	Une fois par semaine	Non applicable
Points de contact du Roomba	Une fois par semaine	Non applicable
Points de contact de la station Home Base®	Une fois par semaine	Non applicable

Visitez le site www.irobot.com/support pour obtenir plus d'informations permettant de maintenir les performances optimales du Roomba.



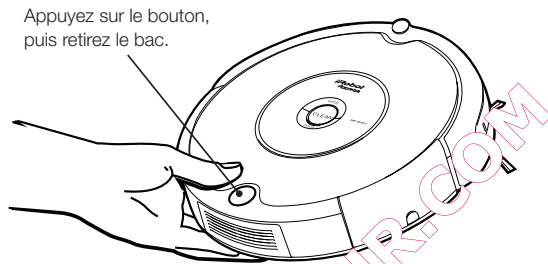
Le vidage du bac et le nettoyage de la brosse doivent être effectués après chaque cycle de nettoyage. Retirez et nettoyez régulièrement la roue avant du Roomba.



Si vous remarquez que le Roomba ramasse moins de débris sur le sol, videz le bac et nettoyez les brosses.

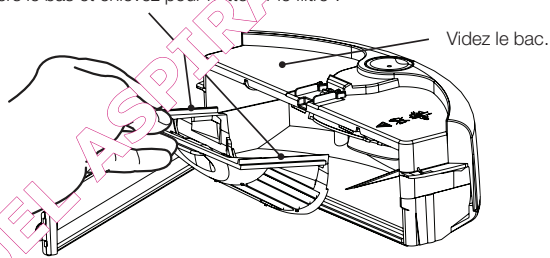
Entretien régulier

- 1 Enlevez et videz le bac du Roomba après chaque utilisation.



- 2 Nettoyez le filtre du Roomba.

Appuyez vers le bas et enlevez pour nettoyer le filtre*.



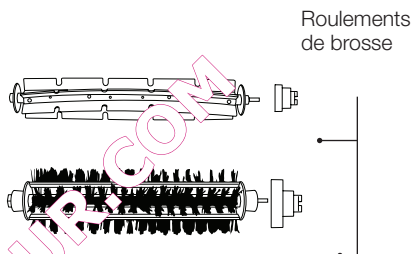
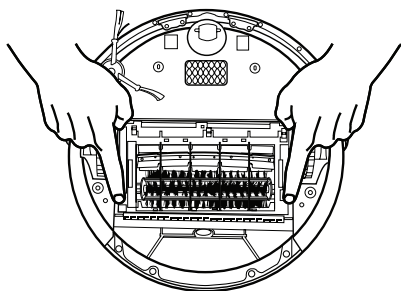
*Remplacez le filtre tous les 2 mois.

Entretien régulier (suite)

3 Nettoyez les brosses du Roomba.

A. Retirez le protège-brosse en soulevant les deux languettes jaunes.

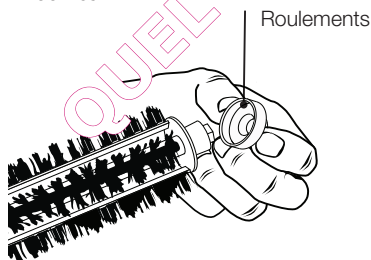
B. Retirez et nettoyez les brosses du Roomba.



Lors de l'entretien du Roomba, recherchez les pièces jaunes. Ces pièces sont conçues pour être retirées et nettoyées chaque fois que vous videz le bac du Roomba.

C. Enlevez les cheveux et la poussière des roulements de brosse jaunes du Roomba.

D. Utilisez l'outil de nettoyage inclus pour retirer facilement les cheveux de la brosse en poils du Roomba en passant l'outil sur la brosse.



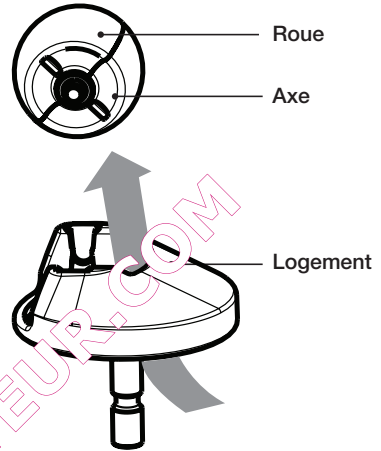
Une accumulation excessive de cheveux peut endommager de façon permanente le Roomba. Retirez les brosses et inspectez régulièrement les roulements de brosse.



N'essayez pas d'utiliser le Roomba sans les roulements. Si vous perdez les roulements de brosse du Roomba, contactez le service client d'iRobot pour les remplacer.

Nettoyez la roue avant du Roomba.

- 1 Tirez fermement sur la roue avant du Roomba pour la retirer du robot.
- 2 Enlevez les débris à l'intérieur de la cavité de la roue avant.
- 3 Retirez la roue avant de son logement et retirez tous les cheveux enroulés autour de l'axe. Tirez fermement sur l'axe de roue pour l'enlever complètement de la roue.



- 4 Nettoyez la roue.
- 5 Réinstallez la roue dans son logement et le module dans le robot.

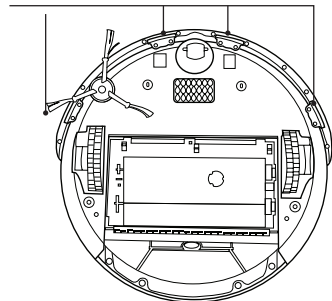


Si la roue avant est bloquée par des débris et des cheveux, vous risquez d'endommager le sol.

Nettoyez les capteurs d'obstacle du Roomba.

- 1 Essayez les quatre capteurs d'obstacle avec un chiffon propre et sec.

Ouvertures des
capteurs d'obstacle



Si la roue avant est bloquée par des débris et des cheveux, vous risquez d'endommager le sol.

Problèmes pendant le nettoyage

Le Roomba indique un dysfonctionnement à l'aide d'un son à deux tonalités de type « uh-oh », suivie d'une information audio. Le voyant de dépannage clignote également. Consultez le tableau ci-dessous pour résoudre le problème rencontré par le Roomba. Si le problème persiste, visitez le site www.irobot.com/support.

Erreurs d'exécution



Pour répéter le message d'erreur du Roomba, appuyez sur CLEAN.

Le Roomba clignote et dit...	Cause probable	Solution
Erreur 1. Déplacez le Roomba dans un nouvel endroit, puis appuyez sur CLEAN pour le redémarrer.	Le Roomba est coincé avec une roue dans le vide.	Assurez-vous que les roues du Roomba sont bien en contact avec le sol. Si le Roomba est coincé, faites-le démarrer dans un nouvel endroit. Si le Roomba n'est pas coincé, nettoyez les roues latérales pour retirer les poils et débris. Poussez les deux roues dedans et dehors et vérifiez qu'elles tournent librement.
Erreur 2. Ouvrez la cage de brosses du Roomba et nettoyez les brosses.	Les brosses principales du Roomba ne peuvent pas tourner.	Retirez et nettoyez les brosses du Roomba. Voir page 28.
Erreur 5. Faites tourner les roues latérales du Roomba pour les nettoyer.	Une roue latérale du Roomba est coincée.	Retirez les poils et débris des roues latérales du Roomba. Poussez les deux roues dedans et dehors et vérifiez qu'elles tournent librement. Démarrez le Roomba dans un nouvel endroit.
Erreur 6. Déplacez le Roomba dans un nouvel endroit, puis appuyez sur CLEAN pour le redémarrer.	Les capteurs d'obstacle du Roomba sont sales, au-dessus du vide ou en contact avec une surface sombre.	Si le Roomba est coincé, faites-le démarrer dans un nouvel endroit. Si le Roomba n'est pas coincé, essayez les capteurs d'obstacle avec un chiffon sec. Faites-le démarrer dans un nouvel endroit.
Erreur 7. Faites tourner les roues latérales du Roomba pour les nettoyer.	Une roue latérale du Roomba est coincée.	Retirez les poils et débris des roues latérales du Roomba. Poussez les deux roues dedans et dehors et vérifiez qu'elles tournent librement. Démarrez le Roomba dans un nouvel endroit.
Erreur 9. Tapez sur le butoir du Roomba pour le nettoyer.	Le butoir du Roomba est coincé ou le capteur du butoir est sale.	Tapez plusieurs fois de manière énergique sur le butoir du Roomba pour déloger les saletés qui peuvent être piégées dessous.

Erreur 10. Faites tourner les roues latérales du Roomba pour les nettoyer.	Une roue latérale du Roomba est coincée ou le butoir ne détecte pas les obstacles.	Si le Roomba tourne en rond, nettoyez les roues latérales pour retirer les poils et les débris. Poussez les deux roues dedans et dehors et vérifiez qu'elles tournent librement. S'il ne tourne pas en rond, le Roomba se trouve peut-être dans une très grande pièce. Utilisez un Virtual Wall pour créer une zone de nettoyage plus petite.
Veillez charger le Roomba.	La batterie du Roomba est déchargée.	Branchez le Roomba à la source d'alimentation (ou placez-le sur la station Home Base) pour le charger. Voir page 23.

Problèmes pendant la charge

Le Roomba clignote...	Le Roomba affiche...	Le Roomba dit...	Cause probable	Solution
1 fois	Err 1	Erreur de charge 1	La batterie du Roomba n'est pas connectée.	Vérifiez que la languette de la batterie du Roomba a été retirée. Retirez le couvercle de la batterie du Roomba, puis retirez et réinstallez la batterie (voir page 25).
2 fois	Err 2	Erreur de charge 2	Le Roomba a rencontré une erreur de charge.	Laissez le Roomba refroidir pendant au moins une heure et essayez de le charger à nouveau.
3 fois	Err 3	Erreur de charge 3	Le Roomba a rencontré une erreur de charge.	Contactez le service client.
5 fois	Err 5	Erreur de charge 5	Le Roomba a rencontré une erreur de charge.	Vérifiez que la station Home Base du Roomba est correctement installée (voir page 9). Essayez les points de contact du Roomba et de la station Home Base.
6 fois	Err 6	Erreur de charge 6	La batterie du Roomba est trop chaude.	Laissez le Roomba refroidir pendant au moins une heure et essayez de le charger à nouveau.
7 fois	Err 7	Erreur de charge 7	La batterie du Roomba ne refroidit pas.	Laissez le Roomba refroidir pendant au moins une heure et essayez de le charger à nouveau.

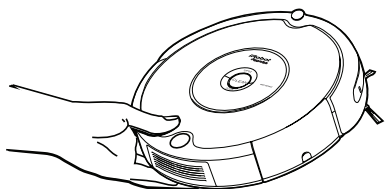


Pour réinitialiser le logiciel du Roomba, maintenez le bouton CLEAN enfoncé pendant 10 secondes. Cette action effacera toutes les heures de nettoyage programmées, remettra l'horloge à zéro et résoudra certains problèmes logiciels.

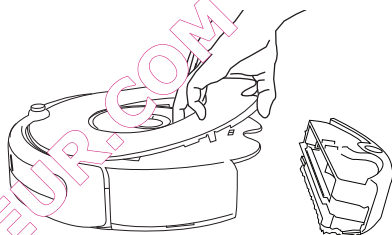
Retrait de la plaque frontale

Suivez ces instructions pour retirer et réinstaller la plaque frontale du Roomba.

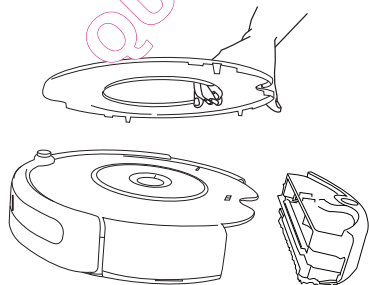
- 1 Retirez le bac du Roomba.



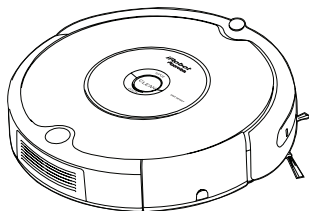
- 2 Retirez la plaque frontale du Roomba en soulevant du côté du bac. La plaque frontale est fixée en plusieurs endroits.



- 3 Installez la plaque frontale du Roomba en insérant les languettes dans les fentes appropriées, puis en appuyant fermement sur les bords intérieur et extérieur de la plaque frontale.



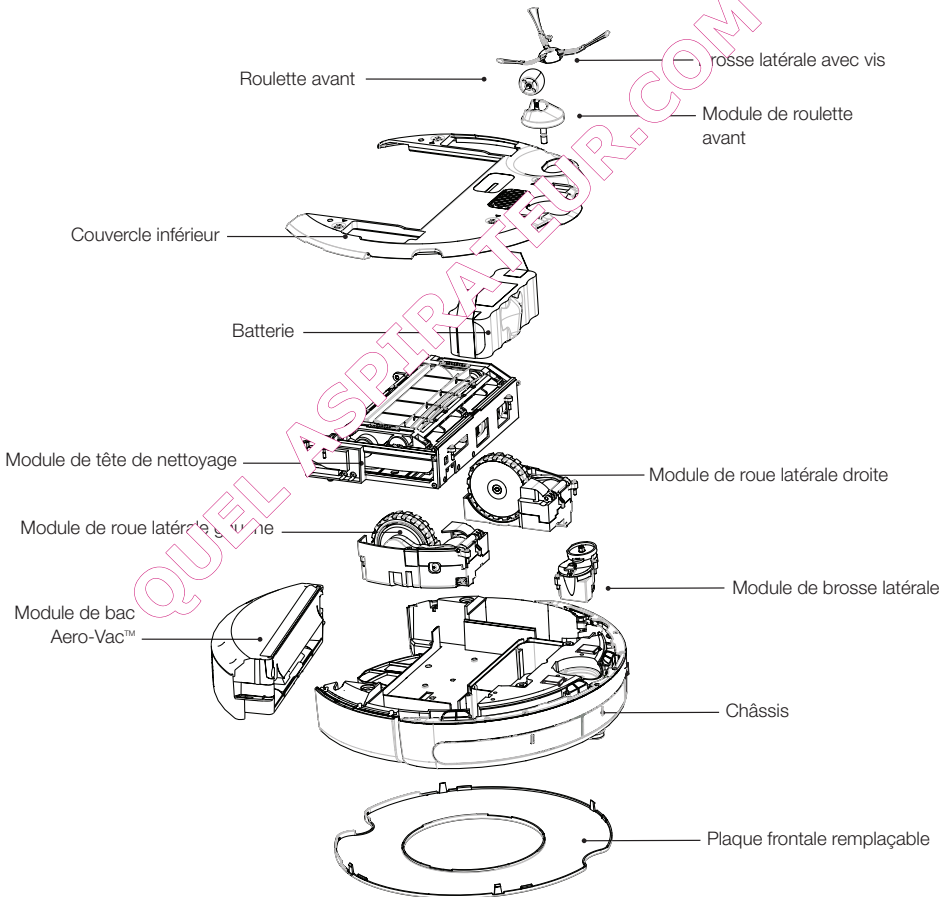
- 4 Réinstallez le bac du Roomba et chargez-le avant une utilisation.



Modules remplaçables

Le Roomba comprend un certain nombre de modules qui peuvent être remplacés, y compris les roues motrices, la brosse rotative latérale, la tête de nettoyage principale, le bac d'aspiration, la roulette et la batterie.

Pour accéder aux modules remplaçables du Roomba, retirez les éléments suivants dans cet ordre. Retirez le couvercle inférieur du Roomba en enlevant les quatre vis qui maintiennent le couvercle inférieur et la vis qui maintient la brosse rotative latérale.



Foire aux questions

Pourquoi la brosse latérale du Roomba tourne-t-elle parfois en arrière ?

En cas de coincement dû à des éléments, tels que des fils ou pompons de tapis, la brosse latérale peut tourner lentement, ou même tourner en arrière pour se dégager. Cela peut également se produire sur des tapis épais. Si cela se produit dans d'autres cas, vous devez nettoyer la brosse.

Pourquoi le Roomba émet-il parfois un bruit sourd ?

Lorsque les brosses du Roomba rencontrent des éléments, tels que des fils ou pompons de tapis, elles inversent brièvement la direction pour se dégager. Cela produit un bruit sourd. Si vous entendez un bruit sourd dans n'importe quel autre cas, vous devez nettoyer les brosses principales.

Pourquoi le Roomba ne ralentit-il pas lorsqu'il s'approche de certains obstacles ?

Votre Roomba identifie généralement rapidement les obstacles, ce qui lui permet de ralentir et de toucher légèrement l'obstacle avec son butoir avant de changer de direction. Cependant, il peut être moins efficace pour détecter des surfaces extrêmement sombres ou des objets faisant moins de 5 centimètres (2 pouces) de large.

QUEL ASPIRATEUR.COM

Déclaration de conformité

Robot aspirateur Roomba et accessoires

Fabricant : iRobot Corporation, 8 Crosby Drive, Bedford, MA 01730, États-Unis déclare que le robot aspirateur Roomba avec alimentation par batterie et station Home Base, sont conformes aux exigences de la Directive basse tension 73/23/CEE modifiée par la directive 93/68/CEE et de la Directive CEM 89/336/CEE modifiée par la directive 92/31/CEE. Tests basse tension et CEM réalisés par TUV Rheinland of North America.

Le robot aspirateur Roomba et Roomba SE et leurs accessoires sont entièrement conformes aux normes européennes harmonisées suivantes :

Année du marquage CE : 2004

EN 60335-1:2002 + A11:2004

Appareils électroménagers et analogues - Sécurité - Partie 1 : exigences générales

EN 60335-2-2:2003

Appareils électroménagers et analogues - Sécurité - Partie 2 : règles particulières pour les aspirateurs et les appareils de nettoyage à aspiration d'eau

EN 60335-2-29:2002

Appareils électroménagers et analogues - Sécurité - Partie 2-29 : règles particulières pour les chargeurs de batterie

EN 55014-1:2000 + A1:2001 + A2:2002

Compatibilité électromagnétique - Exigences pour les appareils électroménagers, outillages électriques et appareils analogues – Partie 1 : émission

EN 55014-2:1997 + A2:2002

Compatibilité électromagnétique - Exigences pour les appareils électroménagers, outillages électriques et appareils analogues – Partie 2 : immunité - Norme de famille de produits

Cet équipement a été testé et déclaré conforme aux limites d'un dispositif numérique de classe A, conformément à la partie 15 des règles de la FCC. Ces limites sont conçues pour fournir une protection raisonnable contre les interférences nuisibles quand l'équipement est utilisé dans un environnement commercial. Cet équipement génère, utilise et peut émettre de l'énergie radiofréquence et, s'il n'est pas installé et utilisé conformément au manuel d'instructions, peut provoquer des interférences nuisibles aux communications radio. L'utilisation de cet équipement dans une zone résidentielle est susceptible de provoquer des interférences nuisibles, lesquelles devront être corrigées aux frais de l'utilisateur.

Service client d'iRobot États-Unis et Canada

Si vous avez des questions ou des commentaires au sujet de ce produit, veuillez contacter iRobot avant de contacter un détaillant.

Veuillez visiter le site d'assistance à domicile d'iRobot à l'adresse www.irobot.com/support pour obtenir des conseils d'assistance et accéder à une foire aux questions et à des informations sur les accessoires et autres produits d'iRobot.

Si vous avez encore besoin d'aide :

appelez notre équipe du service client au +1 877 855 8593.

Horaires du service client d'iRobot :

- Du lundi au vendredi, de 9 h à 19 h, heure de l'ET +
- Le samedi, de 9 h à 18 h, heure de l'Est

Service client d'iRobot hors États-Unis et Canada

Visitez le site global.irobot.com sur :

- Découvrir les conseils et astuces permettant d'améliorer les performances de votre robot
- Obtenir des réponses à vos questions
- Télécharger un manuel détaillé du produit
- Contacter votre centre d'assistance local

QUEL ASPIRATEUR.COM



© 2013-2014 iRobot Corporation, 8 Crosby Drive, Bedford, MA 01730 États-Unis | Tous droits réservés. iRobot et Roomba sont des marques déposées d'iRobot Corporation. Home Base est une marque de commerce d'iRobot Corporation.

Brevet américain <http://www.irobot.com/patents> | Autres brevets en attente. WC : XXXXXXX