

**iRobot®**

**Roomba®**

**Robot aspirateur**

QUEL ASPIRATEUR.COM

**série 700**



**Manuel de l'utilisateur**

## Cher/Chère propriétaire d'un Roomba,

Merci d'avoir choisi un robot aspirateur iRobot Roomba nouvelle génération. Vous rejoignez une communauté pas comme les autres dont les membres, 5 millions à ce jour, un chiffre qui ne fait qu'augmenter, découvrent à quel point il est utile, pratique et simple de posséder un robot domestique. En effet, les propriétaires ont tendance à aimer leur Roomba à un point tel qu'ils lui ont même donné un surnom.

Nous aussi, nous sommes passionnés par nos robots. Notre passion n'a rien de surprenant puisque depuis 20 ans environ, nous nous consacrons à la fabrication de robots.

Maintenant, l'envie d'essayer votre Roomba vous démange sûrement, mais il est préférable de commencer par jeter un rapide coup d'œil au présent manuel. Il vous sera ainsi plus facile de l'utiliser et vous gagnerez même du temps.

J'espère que votre Roomba vous procurera beaucoup de plaisir, et au nom de toute l'équipe, je vous remercie encore une fois d'avoir choisi iRobot.

Cordialement,



Colin Angle  
Président, PDG et cofondateur, iRobot Corporation

## Entretien de votre aspirateur iRobot Roomba

### Petites astuces

Pour des résultats optimaux, utilisez-le souvent ! Après chaque usage, videz le bac et nettoyez le filtre. Les brosses font quasiment tout le travail ; cependant, comme pour une brosse à cheveux, de les démonter environ une fois par semaine et de retirer les poils, les cheveux et la poussière qui se sont amassés autour et sous les roulements (voir les schémas dans la section Entretien indispensable).

Pour prolonger la durée de vie de la batterie, il est recommandé de la recharger dès que possible et de brancher votre Roomba avant de le ranger. Pour le rangement à long terme, retirez la batterie et placez-la dans un endroit frais et sec.

**\*La sécurité d'abord\*** Étant donné que votre Roomba contient des pièces électroniques, il ne faut pas l'immerger ni l'asperger d'eau : nettoyez-le uniquement avec un chiffon sec. Avant d'utiliser votre produit pour la première fois, lisez les consignes de sécurité importantes figurant à la fin du manuel.

## Mise en marche

Avant d'utiliser votre Roomba pour la première fois, retournez-le et retirez la languette de la batterie. Utilisez la station de recharge Home Base™ pour charger la batterie pendant la nuit.

### Préparation de la zone à nettoyer

Même si votre Roomba est suffisamment intelligent pour se déplacer de façon autonome, il a toutefois besoin d'un peu d'aide. Les franges des tapis ne posent aucun problème ; par contre, il est nécessaire de mettre de l'ordre dans la pièce et de passer les câbles qui traînent. Même la poussière, la saleté et la crasse sont la cible ultime de l'appareil, évitez tout ce qui est humide.

### Préparation de Roomba

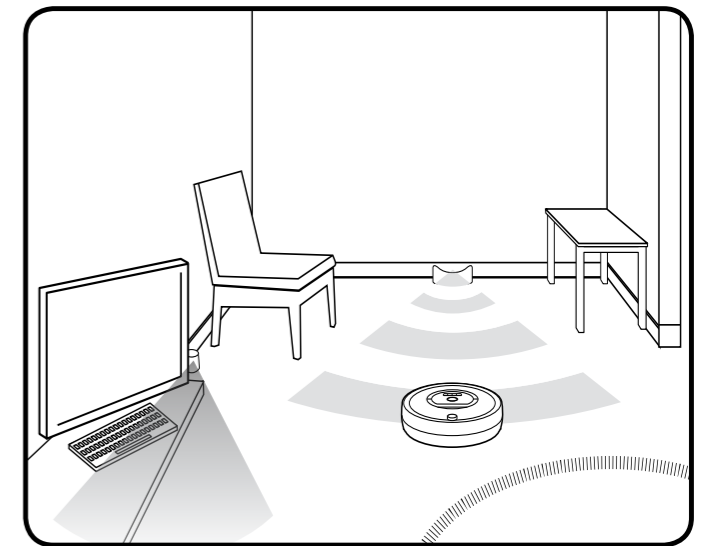
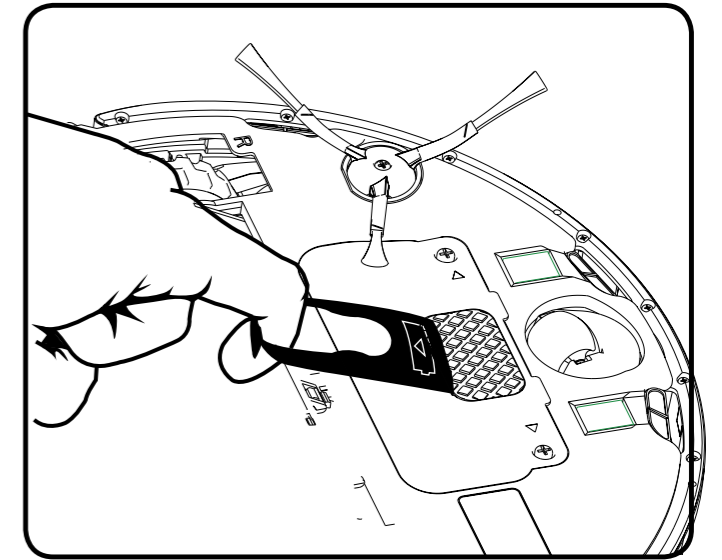
Commencez par installer la Home Base™. Pour maintenir votre Roomba sur la bonne voie, installez les Virtual Walls, les Auto Virtual Walls, qui condamnent certains endroits, ou les Virtual Wall® Lighthouses™ (modèles 780 et supérieurs uniquement), pour permettre un nettoyage d'une pièce à l'autre.

### À vos marques... Prêt... Partez !

Le cas échéant, installez le Poste de commande sans fil ou votre télécommande. Sinon, démarrez votre Roomba manuellement :

- Appuyez une fois sur CLEAN pour le mettre en marche. Un bip retentira, et le bouton CLEAN s'allumera. Pour régler l'heure, consultez la page 7.
- Appuyez sur CLEAN une nouvelle fois pour démarrer un cycle de nettoyage.
- Lorsque Roomba est sur la Home Base, appuyez simplement sur CLEAN.
- Pour interrompre le nettoyage en cours, appuyez sur CLEAN.
- Pour reprendre le nettoyage, appuyez à nouveau sur CLEAN.
- Pour éteindre, appuyez sur le bouton CLEAN et maintenez-le enfoncé jusqu'à ce que les voyants s'éteignent.

Sortez ensuite de la pièce, et laissez votre Roomba faire le travail.



## Modes de nettoyage et façon de nettoyer

Roomba est équipé de la technologie de nettoyage iAdapt™ Responsive Cleaning, un système de pointe breveté de logiciels et de capteurs. iAdapt permet à Roomba d'ajuster activement ses déplacements plus de 60 fois par seconde selon 40 mouvements différents pour nettoyer une pièce de manière plus approfondie.

### Le Roomba série 700 dispose de 3 modes de nettoyage sélectionnables.

**Mode de nettoyage :** Roomba calcule automatiquement la taille de la pièce et règle son temps de nettoyage en conséquence.

**Mode Tache :** Roomba effectuera un mouvement en spirale d'un diamètre d'environ 1 m pour rejoindre ensuite son point de départ afin de nettoyer plus intensément des surfaces localisées en cas de saletés incrustées.

**Mode Nettoyage programmé :** Roomba quitte sa Home Base, nettoie, puis revient à sa base pour se recharger une fois le nettoyage terminé.

## Surfaces

Votre Roomba fonctionne quasiment partout, sur le bois, la moquette, le carrelage, le vinyle et le lino, s'adaptant aux différents types de sols. Il capte automatiquement la présence d'escaliers et autres dénivellations. Il est possible qu'il cale à proximité de bords arrondis et qu'il glisse sur des surfaces plutôt lisses. Il se peut que les sols très sombres gênent les capteurs. Roomba n'est pas adapté pour un usage en extérieur.

## Système anti-emmêlage

Roomba ne s'emmêlera pas dans les pampilles ou les franges de vos tapis. Si il détecte des nœuds, il arrête automatiquement les brosses et les fait tourner à l'envers pour démêler le tout. Ce faisant, il peut émettre une sorte de cliquetis.

## Home Base (station de recharge)

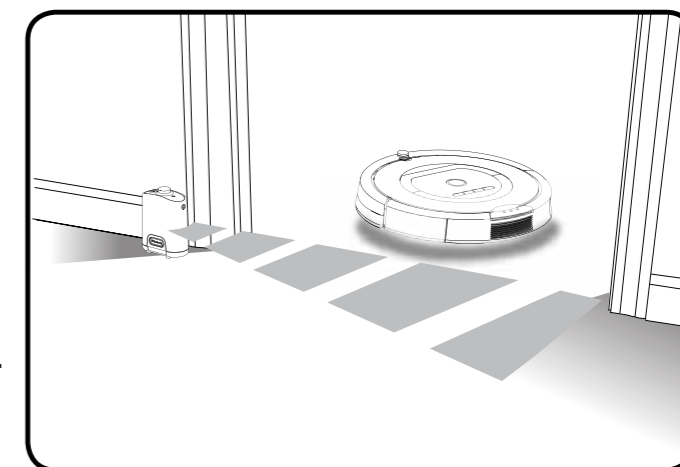
Placez la Home Base sur une surface plane et dure, contre un mur. Vérifiez qu'elle se trouve au minimum à 1,50 mètre d'un escalier et que la voie est dégagée pour que votre Roomba puisse l'atteindre.

Sitôt le nettoyage terminé, Roomba retourne à sa Home Base pour se recharger. Le voyant sur la Home Base cesse de clignoter pour rester allumé en vert lorsque la connexion avec Roomba est bonne. Ensuite, le voyant de recharge de la batterie sur Roomba clignotera en orange pour indiquer que le chargement est en cours ; sitôt l'appareil rechargé et prêt à nettoyer de nouveau, le bouton reste allumé en vert.

## Virtual Wall® (Mur virtuel) Accessoire facultatif pour tous les modèles.

Les Virtual Walls créent une barrière invisible que Roomba ne franchira pas. Vous pouvez ainsi limiter le déplacement de l'appareil à une pièce ou une surface en particulier, et empêcher l'appareil de s'approcher d'objets fragiles ou dangereux.

- Chaque Virtual House Lighthouse fonctionne avec deux piles C alcalines (non comprises).
- Les Virtual Walls peuvent être réglés pour bloquer une ouverture ou pour aller jusqu'à 2 mètres. La largeur du rayon croît à mesure que sa longueur augmente, créant ainsi une barrière en forme de cône.
- Pour un rendement optimal, placez le Virtual Wall du côté extérieur de l'embrasure de la porte que vous souhaitez bloquer. Orientez les flèches du haut vers l'ouverture.



## Virtual Wall manuel

Alumez un Virtual Wall manuel à la main au début du cycle de nettoyage. Il s'éteindra au bout de 135 minutes. Le voyant de mise en marche qui clignote en vert signifie que vous devrez bientôt changer les piles.

## Virtual Wall automatique

- Quand un Virtual Wall automatique est réglé sur le mode « AUTO », le voyant de mise en marche clignote en continu pour indiquer que le Virtual Wall est allumé. Le Virtual Wall se met à clignoter deux fois en continu pour indiquer que les piles sont faibles et qu'il est temps de les remplacer. En mode AUTO, les piles devraient durer environ six mois. Pour économiser les piles, pensez à ÉTEINDRE le Virtual Wall.

## Virtual Wall Lighthouse™ (Mur virtuel phare) Accessoire pour les modèles 780 et supérieurs uniquement.

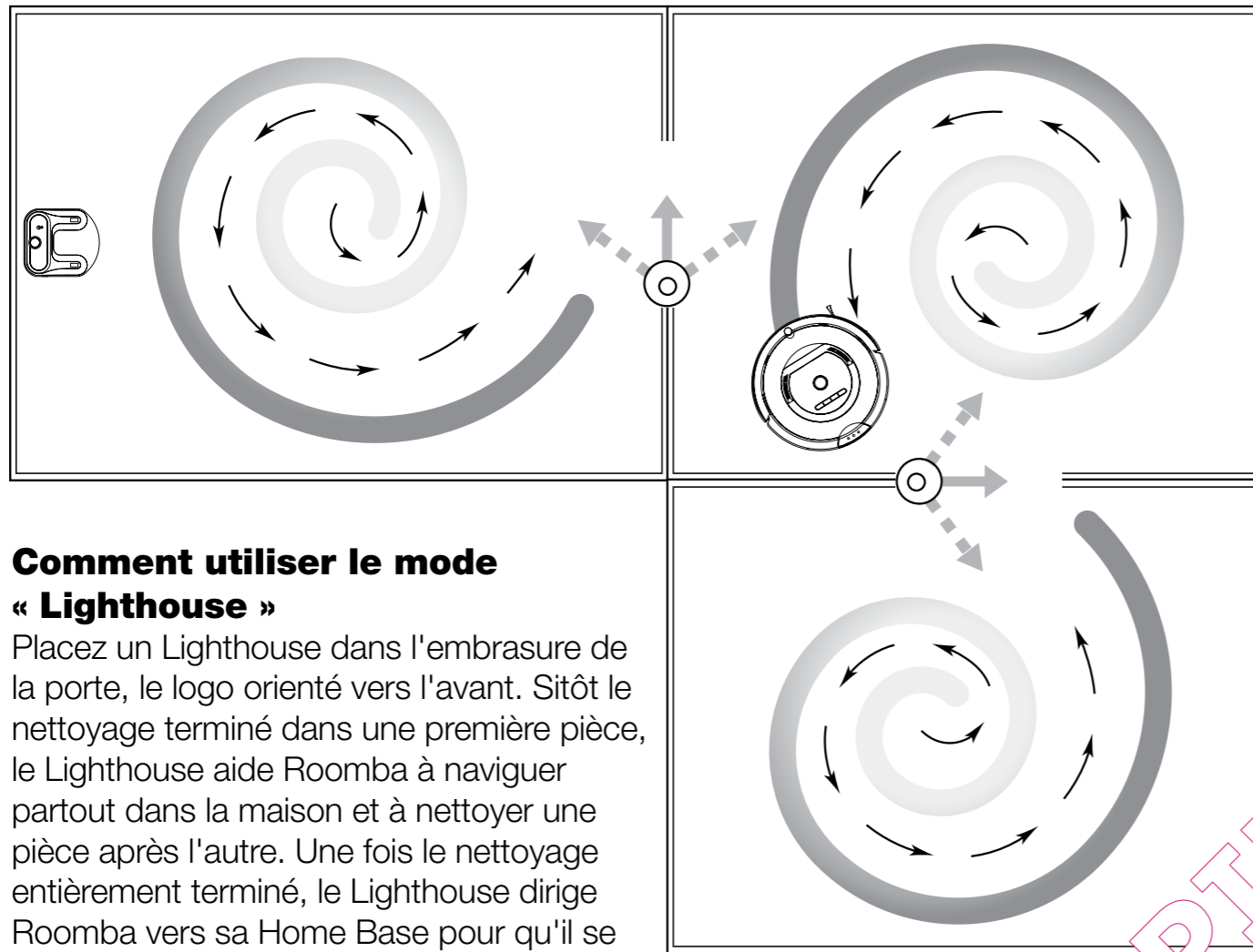
Un Virtual Wall Lighthouse peut être utilisé en deux modes : Virtual Wall (Mur virtuel) et Lighthouse (Phare).

En mode « Lighthouse », il aide le Roomba à naviguer partout dans la maison.

En mode « Virtual Wall », il bloque les endroits que vous ne souhaitez pas nettoyer.

Faites votre choix à l'aide du sélecteur de mode. Dans un mode comme dans l'autre, l'accessoire s'allume et s'éteint automatiquement quand vous allumez et éteignez votre Roomba. Quand il est allumé, un voyant lumineux s'éclaire dans la partie supérieure.

L'accessoire fonctionne avec deux piles C alcalines (non comprises). Le témoin d'alimentation qui clignote signifie que vous devrez bientôt changer les piles.



### Comment utiliser le mode « Lighthouse »

Placez un Lighthouse dans l'embrasure de la porte, le logo orienté vers l'avant. Sitôt le nettoyage terminé dans une première pièce, le Lighthouse aide Roomba à naviguer partout dans la maison et à nettoyer une pièce après l'autre. Une fois le nettoyage entièrement terminé, le Lighthouse dirige Roomba vers sa Home Base pour qu'il se recharge.

Vous pouvez utiliser les Lighthouses et les Virtual Walls simultanément, mais en évitant de trop les rapprocher les uns des autres, ainsi que de la Home Base ou de meubles qui pourraient gêner les faisceaux. Sinon, votre Roomba pourrait ne pas reconnaître les Lighthouses ou ne serait pas capable de retourner à sa Home Base.

### Comment utiliser le mode « Virtual Wall »

En mode « Virtual Wall », le Lighthouse crée une barrière invisible que Roomba ne franchira pas. Il s'éteint automatiquement une fois que Roomba s'éteint.

Placez le Virtual Wall Lighthouse au centre de l'embrasure de la porte. Contrairement à un Virtual Wall, un Virtual Wall Lighthouse dispose d'un sélecteur de portée que vous pouvez utiliser pour régler la longueur de la barrière, pouvant aller jusqu'à 2 mètres (une barrière de portée plus importante utilisera les piles plus rapidement).

## Rangement et chargement de la batterie

Votre Roomba est alimenté par une batterie rechargeable. Avant d'utiliser votre Roomba pour la première fois, vous devrez charger la batterie pendant la nuit.

- Assurez-vous que votre Roomba est complètement chargé avant chaque cycle de nettoyage.
- **Pour une durée de vie maximale de la batterie**, veillez à toujours ranger votre Roomba branchée.
- Lorsque votre Roomba est sur sa Home Base, vérifiez que le voyant lumineux d'alimentation de la Home Base est allumé.
- Si Roomba n'a pas été branché à la Home Base / au chargeur de la batterie après avoir été éteint pendant une période prolongée, il initiera un cycle de charge et d'entretien spécial et le témoin de recharge de la batterie clignotera rapidement. Essayez de ne pas interrompre la charge d'entretien.
- En cas d'un rangement de longue durée, rechargez la batterie entièrement, retirez-la et rangez-la dans un endroit frais et sec.

### Comment retirer la batterie

Si vous pensez ne pas utiliser votre Roomba pendant une longue période, nous vous conseillons de retirer la batterie. Pour accéder à la batterie, retournez Roomba et retirez les deux vis qui maintiennent en place le cache de la batterie.

### Icônes de l'interface utilisateur

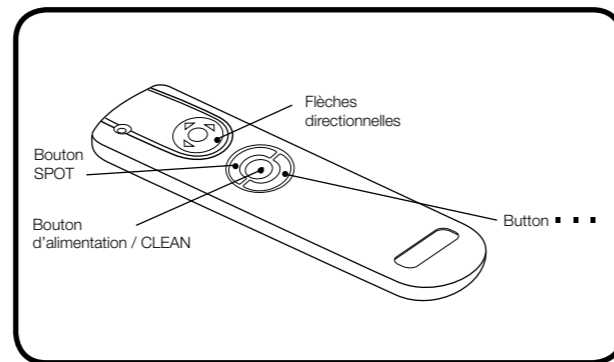
Qu'entend-on par	icône ?
	La fonction anti-emmêlage s'active lorsque Roomba parvient à se dégager d'un emmêlage.
	Lorsque Roomba détecte de la poussière, le voyant lumineux du capteur de poussière Dirt Detect s'allume et un mode de nettoyage est lancé.
	Le témoin lumineux de dépannage clignote pour signaler tout problème (reportez-vous aux pages 11 et 12).
	Le témoin Full Bin (modèles 770 et supérieurs) vous indiquera quand son bac doit être vidé.
	L'indicateur de la batterie affiche l'état de la batterie. Rouge uniforme --- Batterie vide Orange clignotant --- En chargement Vert uniforme --- Entièrement rechargé Orange qui clignote vite --- Charge d'entretien



## Télécommande

Vous pouvez vous en servir comme d'une télécommande de téléviseur ; appuyez sur les touches en la dirigeant vers votre Roomba pour l'allumer et l'éteindre, le diriger à distance et contrôler les fonctions SPOT et DOCK (...).

- Commencez par insérer 2 piles AA (non comprises).
- L'utilisation de la télécommande à proximité d'un Virtual Wall ou de la Home Base peut être à l'origine d'un brouillage, voire d'un dysfonctionnement.



## Télécommande sans fil

Accessoire facultatif pour les modèles 780 et supérieurs.

Utilisez-la pour allumer et éteindre votre Roomba, programmer jusqu'à sept nettoyages par semaine et le diriger.

## Programmation de Roomba

Vous pouvez ainsi programmer votre Roomba pour qu'il nettoie à des moments précis, même lorsque vous n'êtes pas chez vous. Vous pouvez programmer Roomba pour qu'il effectue un nettoyage par jour, jusqu'à sept par semaine.

## Réglage de l'heure

1. ALLUMEZ votre Roomba en appuyant sur CLEAN.
2. Appuyez sur CLOCK.
3. Utilisez les boutons DAY (jour), HOUR (heure), et MINUTE pour définir la date et l'heure.
4. Appuyez sur OK pour enregistrer les modifications. Pour quitter ou annuler, appuyez sur CLEAN et recommencez.

## Réglage 12 / 24 h

Pour passer d'un mode d'affichage à l'autre, appuyez sur OK pendant quelques secondes jusqu'à ce que l'écran affiche 12 h ou 24 h. Ensuite, appuyez sur CLOCK pour passer à un autre mode d'affichage et appuyez sur OK pour enregistrer les modifications.

L'horloge de Roomba reviendra au système d'heure américain (AM/PM) par défaut de 12 h lorsque la batterie de Roomba est débranchée ou presque vide.

## Enregistrement d'une programmation

Vous pouvez programmer Roomba pour qu'il effectue un nettoyage par jour, jusqu'à sept nettoyages par semaine. Vous devez régler l'heure avant de pouvoir effectuer une programmation.

1. ALLUMEZ votre Roomba en appuyant sur CLEAN.

2. Appuyez sur SCHEDULE.
3. Utilisez les boutons DAY (jour), HOUR (heure), et MINUTE pour effectuer la programmation de chaque élément.
4. Appuyez sur OK pour enregistrer les modifications. Pour quitter ou annuler, appuyez sur CLEAN et recommencez.

## Affichage d'une programmation

1. ALLUMEZ votre Roomba en appuyant sur CLEAN.
2. Appuyez sur SCHEDULE.
3. Appuyez sur DAY (jour) pour voir les jours durant lesquels le Roomba doit effectuer un cycle de nettoyage.
4. Appuyez sur OK pour enregistrer les modifications. Pour quitter ou annuler, appuyez sur CLEAN et recommencez.

## Suppression d'une programmation

1. ALLUMEZ votre Roomba en appuyant sur CLEAN.
2. Appuyez sur SCHEDULE.
3. Appuyez sur DAY (jour) pour voir les jours durant lesquels Roomba doit effectuer un cycle de nettoyage.
4. Lorsque Roomba affiche le jour de nettoyage programmé que vous souhaitez supprimer, appuyez sur HOUR (heure) pour afficher -- h --. Appuyez sur OK pour enregistrer les modifications.
5. Pour supprimer toutes les programmations, appuyez sur DAY (jour) pendant 5 secondes.

## Modification d'une programmation

1. ALLUMEZ votre Roomba en appuyant sur CLEAN.
2. Appuyez sur SCHEDULE.
3. Appuyez sur DAY (jour) pour voir les jours durant lesquels Roomba doit effectuer un cycle de nettoyage.
4. Lorsque Roomba affiche le jour de nettoyage programmé que vous souhaitez modifier, appuyez sur les boutons HOUR (heure) et MINUTE pour effectuer la modification.
5. Appuyez sur OK pour enregistrer les modifications. Pour quitter ou annuler, appuyez sur CLEAN et recommencez.

## Un peu d'entretien facilite bien des choses

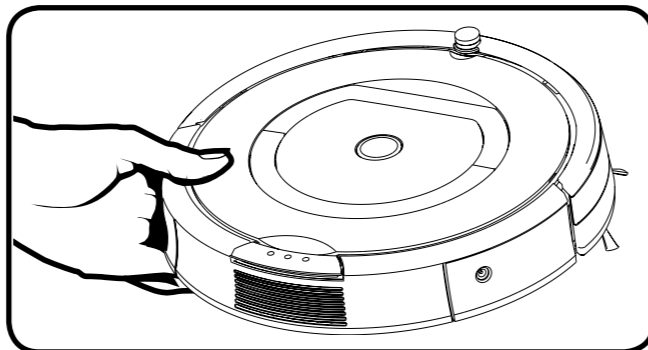
Pour garantir le bon fonctionnement de votre Roomba, il est conseillé de procéder à un peu d'entretien régulièrement. Notez en particulier ce qui suit :

- Repérez les pièces jaunes : celles-ci sont conçues pour être retirées et nettoyées.
- Vous devez vider le bac et nettoyer les brosses après chaque utilisation, si possible.
- Une accumulation excessive de cheveux ou de poils peut endommager votre Roomba ou causer des dommages permanents sur votre sol. Nettoyez donc les roulements et les capuchons des brosses régulièrement.

## Entretien indispensable

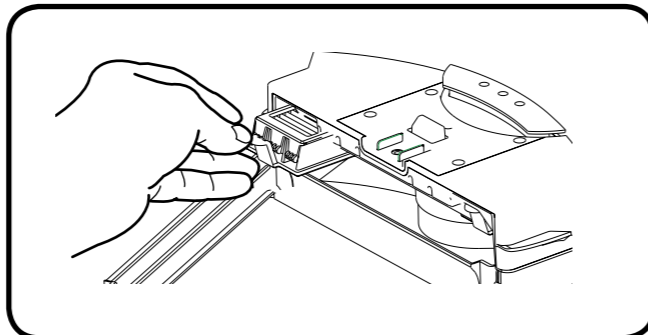
### Vidage du bac

Vous devez effectuer cette opération après chaque utilisation. Assurez-vous à chaque fois que le bac est bien enclenché ; sinon, le Roomba ne fonctionnera pas.



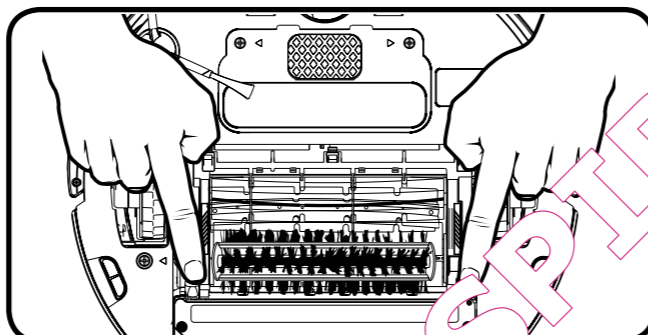
### Nettoyage des deux filtres

Un entretien régulier est important et vous devez remplacer les filtres après deux mois d'une utilisation suivie.

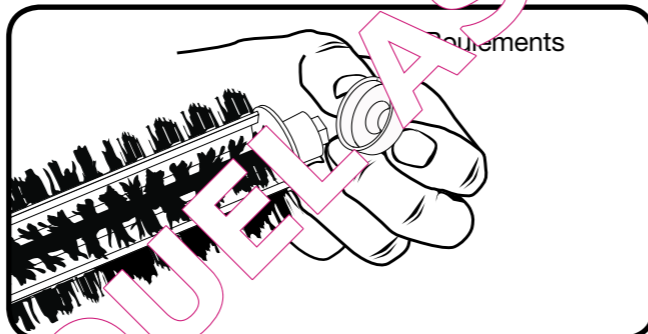


### Nettoyage des brosses et des pièces connexes

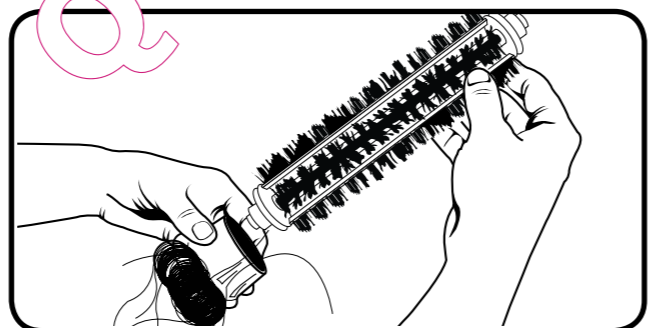
1. Retirez la plaque de protection des brosses en soulevant les deux languettes jaunes.



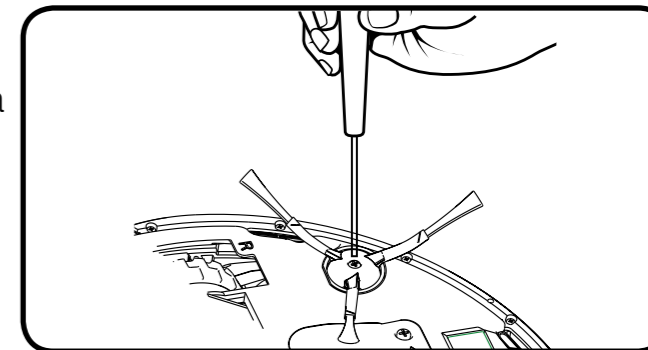
2. Retirez et nettoyez les deux brosses et les roulements de brosse.



3. Servez-vous de l'outil de nettoyage inclus pour retirer aisément les cheveux et les poils enroulés autour de la brosse en les tirant et en les faisant passer par-dessus la brosse.

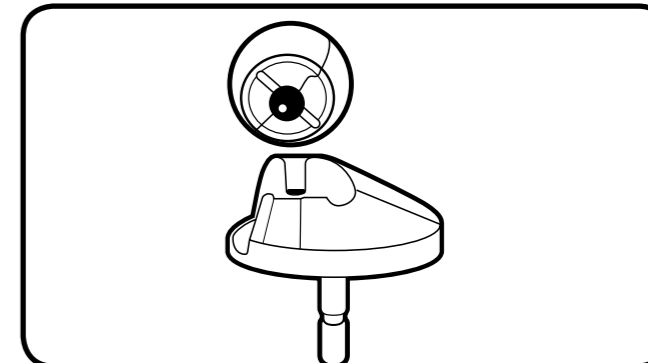


4. Pour nettoyer la brosse latérale, utilisez un petit tournevis cruciforme pour dévisser la vis du centre. Retirez la brosse, nettoyez-la et remettez-la en place.



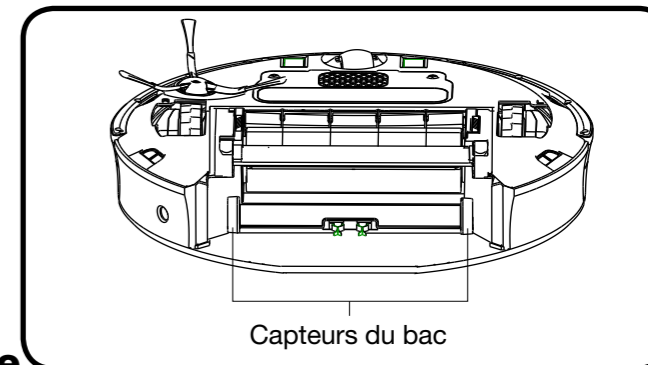
### Nettoyage de la roulette

1. Tirez fermement sur la roulette avant pour l'ôter.
2. Retirez tous les débris qui se trouvent à l'intérieur de la cavité de la roulette.
3. Retirez la roulette de son bâti et essuyez-la. Tirez fermement pour ôter l'axe et enlevez tous les poils ou cheveux enroulés autour.
4. Réinstallez toutes les pièces sitôt le nettoyage terminé. Assurez-vous que la roulette s'enclenche parfaitement dans son bâti.



### Nettoyage des capteurs du bac (modèles 770 et supérieurs uniquement)

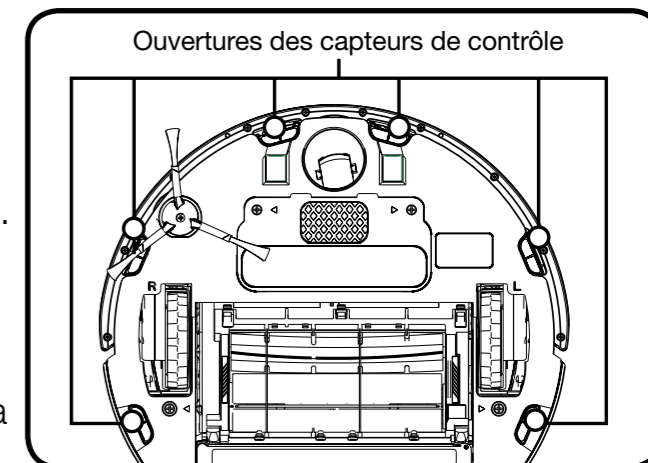
Enlevez le bac pour nettoyer les deux capteurs optiques du bac à l'aide d'un chiffon propre et sec.



Capteurs du bac

### Nettoyage des capteurs de contrôle

Essuyez les ouvertures des six capteurs de contrôle à l'aide d'un chiffon propre et sec.



Ouvertures des capteurs de contrôle

### Dépannage

Il arrive parfois que quelque chose se dérègle. Ne vous inquiétez pas ; l'appareil dispose d'un système d'alarme rapide.

Votre Roomba vous signalera le problème.

Le témoin lumineux de dépannage clignotera également. Pour revoir un message d'erreur, il suffit d'appuyer sur CLEAN.

Pour tout complément d'information, vous pouvez télécharger le mode d'emploi détaillé à l'adresse [www.irobot.com](http://www.irobot.com)

## Problèmes lors du nettoyage

Votre Roomba clignote et indique...	Cause probable	Que faire
Erreur 1. Déplacez Roomba vers un nouvel endroit, puis appuyez sur CLEAN pour recommencer.	Le Roomba est coincé avec une roulette dans le vide.	Assurez-vous que les roulettes de votre Roomba sont bien sur le sol. Recommencez ailleurs.
Erreur 2. Ouvrez le compartiment de la brosse de Roomba et nettoyez les brosses.	Les brosses principales de votre Roomba ne peuvent pas tourner.	Retirez et nettoyez les brosses de votre Roomba.
Erreur 5. Faites tourner les roulettes latérales de Roomba pour nettoyer.	La roulette latérale de votre Roomba est coincée.	Nettoyez les roulettes latérales de votre Roomba. Poussez sur les roues puis tirez dessus et assurez-vous qu'elles tournent aisément. Recommencez ailleurs.
Erreur 6. Déplacez Roomba vers un nouvel endroit, puis appuyez sur CLEAN pour recommencer.	Les capteurs de contrôle de votre Roomba sont sales ou bien votre Roomba est suspendu au-dessus d'une dénivellation.	Essuyez les capteurs de contrôle de votre Roomba avec un chiffon sec. Recommencez ailleurs.
Erreur 7. Faites tourner les roulettes latérales de Roomba pour nettoyer.	La roulette latérale de votre Roomba est coincée.	Retirez les débris et les poils des roulettes latérales de Roomba. Poussez sur les roues puis tirez dessus et assurez-vous que les deux tournent aisément. Recommencez ailleurs.
Erreur 9. Tapotez le pare-chocs de Roomba pour faire sortir les débris.	Le pare-chocs de votre Roomba est comprimé ou le capteur du pare-chocs est sale.	Tapotez rapidement le pare-chocs de votre Roomba plusieurs fois pour faire sortir les débris qui sont logés dessous.
Erreur 10. Faites tourner les roulettes latérales de Roomba pour nettoyer.	La roulette latérale de votre Roomba est coincée ou son pare-chocs ne détecte pas les obstacles.	Si Roomba tourne en ronds sur place, retirez les débris et les poils des roulettes latérales. Poussez sur les roues puis tirez dessus et assurez-vous que les deux tournent bien. Si Roomba ne tourne pas en ronds sur place, il se peut que la pièce dans laquelle il se trouve soit trop spacieuse. Ayez recours à un Virtual Wall pour créer une zone de nettoyage plus petite.
Veuillez charger le Roomba.	La batterie de votre Roomba est déchargée.	Branchez votre Roomba à son chargeur ou placez-le sur sa Home Base pour qu'il se charge.

## Problèmes pendant le chargement

Votre Roomba clignote...	Votre Roomba affiche...	Votre Roomba indique...	Cause probable...	Que faire
<b>1 clignotement</b>	-	Erreur de chargement 1	La batterie de Roomba n'est pas branchée.	N'oubliez pas de retirer la languette de la batterie. Enlevez le couvercle de la batterie de votre Roomba pour retirer et réinstaller la batterie.
<b>2 clignotements</b>	Err 2	Erreur de chargement 2	Votre Roomba affiche une erreur de chargement.	Laissez votre Roomba refroidir pendant au moins une heure et essayez de le charger à nouveau.
<b>3 clignotements</b>	Err 3	Erreur de chargement 3	Votre Roomba affiche une erreur de chargement.	Relancez le logiciel de Roomba (p. 13) et recommencez le rechargement.
<b>4 clignotements</b>	Err 5	Erreur de chargement 5	Votre Roomba affiche une erreur de chargement.	Relancez le logiciel de Roomba (p. 13) et recommencez le rechargement.
<b>6 clignotements</b>	Err 6	Erreur de chargement 6	Votre Roomba affiche une erreur de chargement.	Laissez votre Roomba refroidir pendant au moins une heure et essayez de le charger à nouveau.
<b>7 clignotements</b>	Err 7	Erreur de chargement 7	La batterie du Roomba ne se refroidit pas.	Laissez votre Roomba refroidir pendant au moins une heure et essayez de le charger à nouveau.

### Mode de sélection de la langue

Votre Roomba peut communiquer les messages de dépannage en anglais, français, allemand, espagnol, italien, néerlandais, danois, suédois, norvégien, finnois, polonais, russe, portugais, japonais, coréen et chinois.

### Paramétrage de la langue

La langue par défaut de Roomba est l'anglais. Pour la modifier :

1. ALLUMEZ votre Roomba en appuyant sur CLEAN.
2. Appuyez sur le bouton DOCK et maintenez-le enfoncé jusqu'à ce que Roomba émette plusieurs bips et indique la langue actuellement sélectionnée.
3. Relâchez le bouton DOCK.
4. À présent, appuyez plusieurs fois sur le bouton CLEAN jusqu'à ce que vous entendiez la langue de votre choix.
5. Appuyez sur le bouton CLEAN et maintenez-le enfoncé pour éteindre votre Roomba et confirmer la langue choisie.



## Comment réinitialiser le logiciel

Maintenez le bouton CLEAN enfoncé pendant dix secondes. Cette opération effacera l'heure et perturbera peut-être la réussite du rechargement pendant les premiers cycles de charge.

## Questions fréquemment posées

### Pourquoi la brosse latérale de mon Roomba tourne-t-elle parfois à l'envers ?

Quand la brosse latérale s'emmêle dans des franges ou des fils électriques, elle tourne plus lentement et parfois à l'envers pour essayer de se dégager. Cela peut arriver sur des moquettes épaisses. Si cela arrive à d'autres moments, nettoyez la brosse.

### Pourquoi mon Roomba fait-il parfois un bruit sourd ?

Quand les brosses s'emmêlent dans des franges ou des fils électriques, elles tournent à l'envers pour essayer de se dégager. C'est ce qui produit ce bruit sourd. Si vous entendez un bruit sourd à un tout autre moment, nettoyez les brosses principales.

### Comment se fait-il que mon Roomba ne ralentisse pas à l'approche de certains obstacles ?

D'ordinaire, votre Roomba détecte les obstacles rapidement, ce qui lui permet de ralentir et de toucher l'obstacle délicatement avec son pare-chocs avant de changer de direction. Il lui est toutefois difficile de détecter des surfaces très sombres, ou des objets d'une largeur inférieure à cinq centimètres.

## Consignes de sécurité importantes

ATTENTION : N'EXPOSEZ PAS LES PIÈCES ÉLECTRONIQUES DE ROOMBA, SA BATTERIE OU LE CHARGEUR DE LA BATTERIE. AUCUNE DES PIÈCES INTERNES NE PEUT ÊTRE RÉPARÉE PAR L'UTILISATEUR. CONTACTEZ UNE PERSONNE QUALIFIÉE POUR L'ENTRETIEN DE SERVICE. ASSUREZ-VOUS QUE LA TENSION DU CHARGEUR DE LA BATTERIE FOURNI CORRESPOND À LA TENSION DE LA PRISE. Faites toujours preuve de précaution lors du fonctionnement du Roomba. Pour réduire les risques de blessure ou de dommage, respectez ces précautions de sécurité lors de la configuration, de l'utilisation et de l'entretien de Roomba :

### Consignes de sécurité générales

- Lisez toutes les consignes de sécurité et de fonctionnement avant d'utiliser Roomba.
- Conservez les consignes de sécurité et de fonctionnement pour pouvoir vous y reporter ultérieurement.
- Respectez tous les avertissements qui figurent sur Roomba, la batterie, l'accélérateur et dans le manuel d'utilisation.
- Suivez toutes les directives de fonctionnement et d'utilisation.
- Contactez iRobot pour tout entretien de service inhabituel.

### Utilisation de Roomba

- Roomba ne peut être utilisé qu'à l'intérieur.
- Roomba n'est pas un jouet. Ne vous asseyez pas et ne vous tenez pas debout sur le dispositif. Les jeunes enfants et les animaux domestiques doivent être surveillés lorsque Roomba effectue un cycle de nettoyage.
- Nettoyez-le uniquement avec un chiffon sec. Ne versez et ne vaporisez pas d'eau sur Roomba.
- N'utilisez pas ce dispositif pour ramasser un objet en feu ou fumant.
- N'utilisez pas ce dispositif pour récupérer des déversements de javellisant, de peinture ou de tout autre produit chimique, ou bien des objets mouillés.
- Avant d'utiliser ce dispositif, ramassez les objets tels que les vêtements, les morceaux de papier, les cordons de rideaux ou de stores, les cordons d'alimentation et tout autre objet fragile. Si le dispositif passe par-dessus un cordon d'alimentation et l'entraîne, il se peut qu'un objet tombe d'une table ou d'une étagère.

- Si la pièce à nettoyer est attenante à un balcon, une barrière physique doit être en place pour empêcher l'accès au balcon et assurer un fonctionnement sûr.
- Retirez toujours la batterie avant de transporter le dispositif ou de le ranger pour une période prolongée.
- Cet appareil électroménager n'est pas destiné à l'usage de personnes (y compris à l'usage d'enfants) souffrant d'un handicap physique ou mental, d'une déficience sensorielle, ou ne disposant pas de l'expérience ou du savoir nécessaire pour faire fonctionner cet appareil, à moins qu'une personne responsable de leur sécurité ne leur ait expliqué comment l'utiliser ou ne les surveille lors de l'utilisation.
- Les enfants doivent être surveillés pour assurer qu'ils ne jouent pas avec l'appareil.

### Bloc-batterie et chargement de Roomba

- Chargez sur une prise standard uniquement. Le produit ne peut être utilisé avec un convertisseur de secteur, quel qu'en soit le type. L'utilisation d'un convertisseur de secteur annulera immédiatement la garantie.
- Utilisez uniquement le chargeur de batterie fourni par le fabricant pour charger ce dispositif.
- N'utilisez pas une source d'alimentation dont le cordon ou la fiche est endommagé(e).
- Chargez uniquement à l'intérieur.
- L'alimentation électrique de Roomba peut être protégée à l'aide d'un parasurtenseur en cas de fortes tempêtes électriques.
- Ne manipulez jamais le chargeur de batterie avec les mains mouillées.
- Débranchez toujours Roomba du chargeur de batterie avant de le nettoyer.
- Assurez-vous que la tension du chargeur de batterie fourni correspond à la tension de la prise.

## Comment faire si j'ai besoin d'aide ou d'accessoires supplémentaires ?

### Service clientèle iRobot aux États-Unis

Pour toute question ou commentaire au sujet de Roomba, veuillez contacter iRobot avant de parler à un détaillant. Visitez notre site Web à l'adresse [www.irobot.com](http://www.irobot.com) pour obtenir une assistance, accéder aux questions fréquemment posées ou obtenir des renseignements au sujet des accessoires et autres produits iRobot. Nous aimerions recevoir vos commentaires.

### Pour toute assistance supplémentaire :

- Visitez le site Web d'assistance technique d'iRobot à l'adresse [www.irobot.com/support](http://www.irobot.com/support)
- Appelez nos représentants du service clientèle au 877 855-8593

### Heures d'ouverture du service clientèle iRobot :

- Du lundi au vendredi de 9 heures à 19 heures, heure de l'est
- Le samedi de 9 heures à 18 heures, heure de l'est

### Service clientèle iRobot International

Pour contacter un partenaire international près de chez vous pour les ventes ou l'assistance technique, consultez le site [www.irobot.com/international](http://www.irobot.com/international).



.....

## Déclaration de conformité

Robot aspirateur iRobot® Roomba® et accessoires

Fabricant : iRobot Corporation, 8 Crosby Drive, Bedford, MA 01730, États-Unis

déclare que le robot aspirateur Roomba ainsi que les chargeurs de batterie de modèles 17062 et 17063 et sa Home Base sont conformes aux exigences de la directive sur la basse tension 73/23/EEC telle que modifiée par la directive 93/68/EEC et la directive CEM 89/336/EEC telle que modifiée par la directive 92/31/EEC.

Il est également déclaré que les robots aspirateurs Roomba et Roomba SE et leurs accessoires sont conformes aux normes européennes harmonisées suivantes :

Année du marquage CE : 2004

EN 60335-1:2002 + A11:2004

Appareils ménagers et appareils électriques similaires - Sécurité, partie 1 - Exigences générales

EN 60335-2-2:2003

Appareils ménagers et appareils électriques similaires - Sécurité, partie 2 - Exigences particulières pour les aspirateurs ménagers et à eau

EN 60335-2-29:2002

Appareils ménagers et appareils électriques similaires - Partie 2-29 - Exigences particulières pour les

chargeurs de batterie

EN 55014-1:2000 + A1:2001 + A2:2002

Compatibilité électromagnétique - Exigences pour les appareils ménagers, les outils électriques et appareils similaires -- Partie 1 : Émission

EN 55014-1:1997 + A2:2002

Compatibilité électromagnétique - Exigences pour les appareils ménagers, les outils électriques

et appareils similaires -- Partie 2 : Immunité - Norme de famille de produits

Les tests de basse tension et les tests CEM ont été effectués par :

TUV Rheinland, Amérique du Nord

Cet équipement a été testé et s'est révélé conforme aux limites imposées aux appareils numériques de Classe A, selon l'article 15 de la réglementation FCC. Ces limites ont pour but de fournir une protection raisonnable contre les interférences préjudiciables de cet équipement utilisé dans un environnement commercial. Cet équipement produit, utilise et peut émettre de l'énergie des fréquences radio. Si il n'est pas installé et utilisé conformément au manuel d'instructions, il peut provoquer des interférences préjudiciables avec les communications radio. L'utilisation de cet équipement dans un espace résidentiel peut causer des interférences préjudiciables. L'utilisateur doit, dans ce cas, remédier au problème à ses frais.

**iRobot®**

© 2011 iRobot Corporation (USA), 8 Crosby Drive, Bedford, MA 01730. | iRobot Corporation (UK), 10 Greycoat Place, Victoria, SW1P 1SB, London, United Kingdom. | Tous droits réservés.

iRobot, Roomba et Virtual Wall sont des marques déposées d'iRobot Corporation. Dirt Detect, Home Base et Lighthouse sont des marques de commerce d'iRobot Corporation. [00256.1210.v1]

Brevets américains numéros D556,961 | 6,594,844 | 6,690,134 | 6,809,490 | 6,883,201 | 6,956,348 | 7,155,308 | 7,173,391 | 7,196,487 | 7,288,912 | 7,288,912 | 7,332,890 | 7,388,343 | 7,389,156 | 7,429,843 | 7,430,455 | 7,441,298 | 7,448,113. Autres brevets en cours.