

iRobot®

Scooba®

ROBOT NETTOYEUR DE SOL

QUELASPIRATEUR.COM

Série 200

MANUEL DE L'UTILISATEUR

Cher/chère propriétaire de Scooba,

Félicitations et bienvenue dans le monde d'iRobot! Vous avez rejoint le nombre grandissant de personnes ayant découvert une façon plus astucieuse de nettoyer.

Scooba d'iRobot est un produit novateur et facile à utiliser qui révolutionnera votre façon de nettoyer vos sols. Scooba vous offre la liberté d'accomplir vos autres tâches ménagères pendant qu'il s'occupe du nettoyage. Ainsi, vous pouvez laver plus souvent vos sols tout en accomplissant davantage de tâches.

Merci d'avoir rejoint la révolution iRobot. Nous avons hâte de vous procurer d'autres produits novateurs qui changeront et amélioreront votre monde.

Au nom de toute l'équipe iRobot,



Colin Angle,
Président, PDG et Cofondateur, iRobot Corporation

Entretien de votre iRobot Scooba

Pour de meilleurs résultats, utilisez-le souvent ! Scooba est conçu pour ne fonctionner qu'avec le nettoyant Scooba ou de l'eau du robinet. Ne jamais utiliser d'eau de Javel avec Scooba. Après chaque usage, rincez le réservoir. Gardez les roues, les brosses et la raclette sans cheveux ni débris en inspectant et en nettoyant les roues et la plaque inférieure après chaque utilisation.

Si l'intelligence de votre Scooba lui permet de se déplacer de façon autonome, il a toutefois besoin d'un peu d'aide. Avant le nettoyage, balayez les gros déchets et enlevez désordre, meubles et autres tapis légers. Il est fait pour la poussière, la saleté et la crasse normales, mais il faut éviter les déversements importants de liquide.

Pour prolonger la durée de vie de la batterie, il est recommandé de la recharger dès que possible et de laisser votre Scooba branché quand il est rangé. Pour le rangement à long terme, rechargez la batterie, retirez-la et rangez-la dans un endroit frais et sec.

La sécurité d'abord Étant donné que votre Scooba contient des pièces électriques, il ne faut pas l'immerger ni l'asperger d'eau : nettoyez-le uniquement avec un chiffon sec.



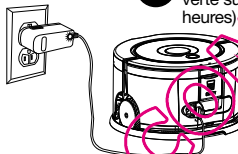
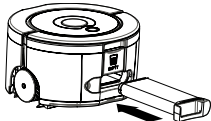
ATTENTION : NE PAS UTILISER SCOOPA SUR LES SURFACES SUIVANTES :

Les moquettes ou les tapis, le bois franc non imprégné, les parquets cirés ou stratifiés.

Mise en route

Chargement de Scooba

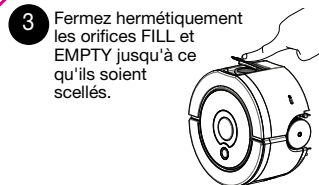
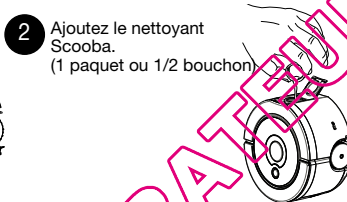
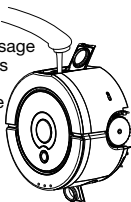
- 1 Avant d'utiliser Scooba pour la première fois, insérez la batterie incluse.
- 2 Placez Scooba sur le tapis de rangement (pour protéger les brosses) et branchez Scooba.
- 3 Chargez Scooba jusqu'à ce que la lumière verte sur le chargeur soit fixe. (jusqu'à 8 heures)



Mise en place de Scooba

- 1 Ajoutez lentement de l'eau tiède dans l'orifice de remplissage (FILL). Ouvrez les deux orifices de remplissage (FILL) et de vidage (EMPTY) de façon à ce que le sac d'entreposage puisse pleinement se dilater.
- 2 Ajoutez le nettoyant Scooba. (1 paquet ou 1/2 bouchon)
- 3 Fermez hermétiquement les orifices FILL et EMPTY jusqu'à ce qu'ils soient scellés.

Assurez-vous que la trappe de la prise du chargeur soit fermée.



Attention... Prêt... Partez !

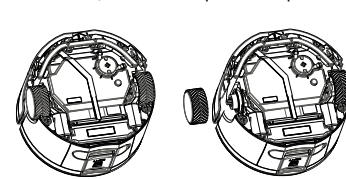
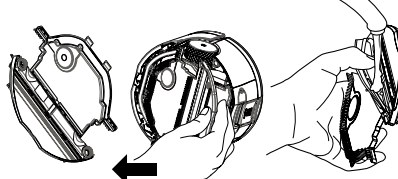
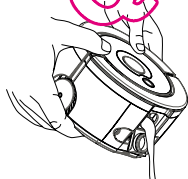
- 1 Tout d'abord, balayez les gros déchets et enlevez les obstacles et autres tapis légers de la zone à nettoyer.
- 2 Placez Scooba sur le sol et appuyez sur l'interrupteur pour allumer Scooba.
- 3 Appuyez et relâchez le bouton CLEAN (Nettoyer) pour commencer le cycle complet de nettoyage.

Pour un cycle court, appuyez sur et tenez jusqu'à ce que le deuxième signal sonore commence.

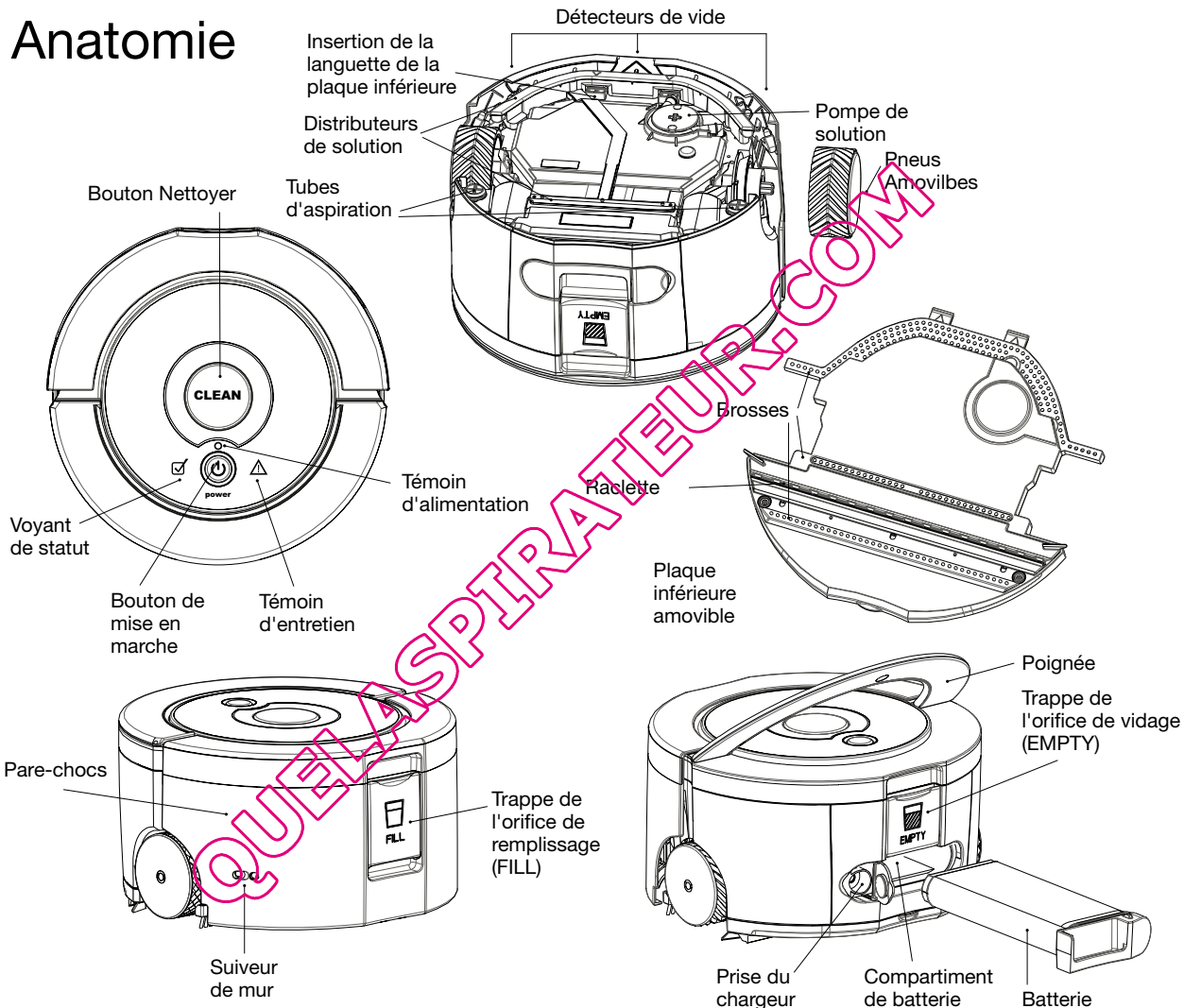


Videz et nettoyez Scooba



- 1 À la fin du cycle, videz et rincez à grande eau les deux réservoirs.
- 2 Enlevez la plaque inférieure. Rincez et enlevez tous les débris des brosses et de la raclette.
- 3 Nettoyez tous les débris sur Scooba avant de replacer la plaque inférieure. Si nécessaire, enlevez et remplacez les pneus.



Anatomie





Voyants

	Témoin d'alimentation	État de la batterie
	Vert	Marche
	Rouge	La batterie est faible
	Témoin lumineux Nettoyer	Sa signification
	Marche	Nettoyage en cours
	Arrêt	Le nettoyage est terminé ou Scooba a besoin d'aide

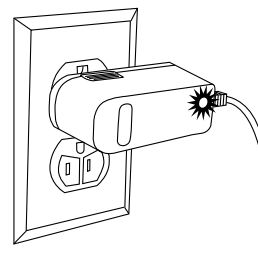
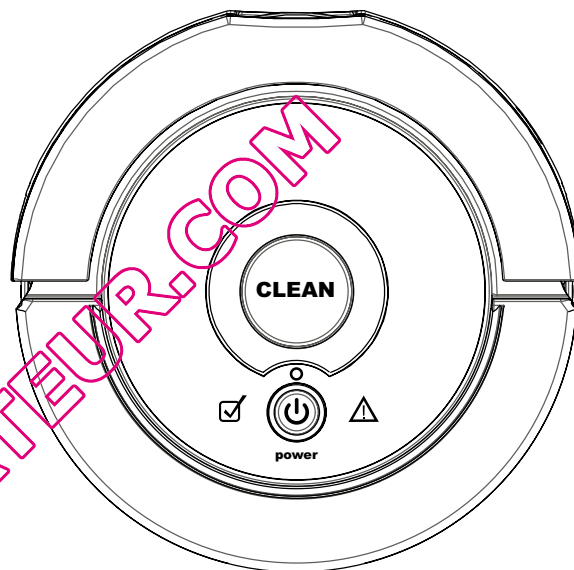
Référence rapide concernant les voyants indicateurs

Voir la section de dépannage pour des instructions détaillées.

Voyant de statut	Sa signification
	Le cycle de nettoyage est terminé
Témoin d'entretien	Sa signification
	Scooba a besoin d'aide - Se référer à la section de dépannage

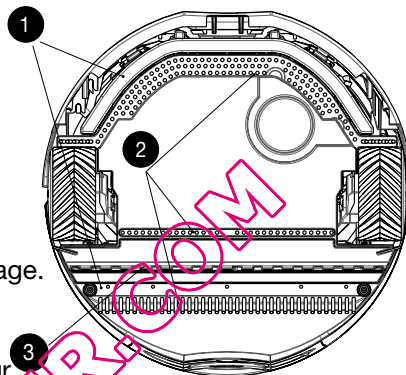
Chargeur

Voyant de chargeur du Scooba	Etat de la batterie
Vert	Complètement chargée
Clignotement vert lent	Chargement régulier (jusqu'à 8 heures)
Clignotement vert rapide	Rafraîchir le chargement (jusqu'à 15 heures)
Aucune lumière lorsque branché	Non raccordé à Scooba
Aucune lumière lorsque connecté à Scooba	Consulter la section de dépannage



Système de nettoyage

Scooba utilise un système automatique en trois étapes à chaque passage. Scooba possède un design unique de réservoir à deux cuves qui fait en sorte que la solution de nettoyage ne se mélange jamais avec l'eau sale recueillie par le Scooba pendant le nettoyage.



- 1 **Lave** – Scooba dépose une solution fraîche de nettoyage.
- 2 **Frotte** – Scooba frotte doucement le plancher.
- 3 **Sèche** – Scooba utilise une raclette et un aspirateur pour aspirer l'eau sale.

iRobot approuve l'usage de l'eau du robinet ou du nettoyant Scooba qui est spécialement conçu pour un nettoyage efficace et sûr pour les enfants et les animaux domestiques.



⚠ ATTENTION : L'usage d'autres solutions de nettoyage peut endommager le Scooba et altérer son efficacité. Ne jamais utiliser d'eau de Javel.

Scooba a deux cycles de nettoyage.

Cycle de nettoyage	Dimension de la pièce	Temps de cycle approx.	Comment mettre en marche	Quand devrai-je utiliser ce cycle?
Complet	Jusqu'à 14 m ² (150 pi. ca.)	45 minutes	Appuyez sur le bouton de mise en marche. Appuyez sur le bouton de nettoyage (CLEAN) et relâchez-le lorsque vous entendez un signal sonore.	Pour de plus grandes pièces ou pour toute pièce qui a besoin d'un temps de nettoyage plus long
Court	Jusqu'à 6 m ² (60 pi. ca.)	20 minutes	Appuyez sur le bouton de mise en marche. Appuyez et maintenez le bouton CLEAN jusqu'au second signal sonore.	Pour nettoyer de multiples petites zones avec une seule charge de batterie

Pour de meilleures performances, assurez-vous de toujours entièrement remplir Scooba. A l'issue d'un cycle court, le réservoir de Scooba contient encore de l'eau dans le réservoir de remplissage (FILL), laquelle peut être utilisée pour un deuxième cycle court, le cas échéant. Assurez-vous de vider et de rincer les deux réservoirs avant de ranger l'appareil pour une future utilisation.

Modèle de nettoyage

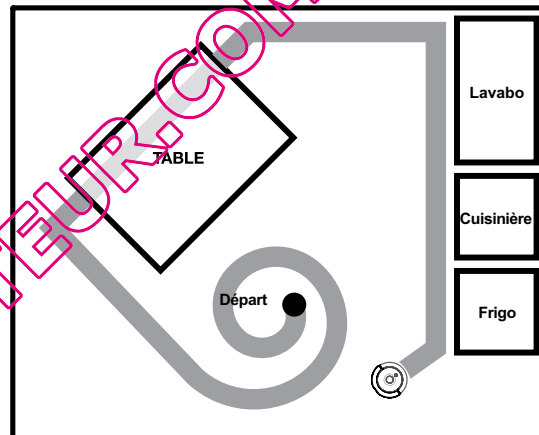
Scooba est un robot qui nettoie le sol de manière différente de la plupart des personnes qui nettoient leurs sols. Il est équipé de la technologie réactive iAdapt™ un système de pointe breveté de logiciels et de capteurs d'iRobot qui lui permettent de se déplacer en évitant les obstacles habituels. En passant plusieurs fois sur chaque surface, Scooba nettoie la pièce plus en profondeur.

Scooba alternera entre les mouvements en spirale, le nettoyage le long des murs, et le nettoyage à travers la pièce au cours du cycle de nettoyage.

En spirale : Permet à Scooba de nettoyer efficacement une grande superficie.

Le long des murs : Permet à Scooba de nettoyer le périmètre de la pièce et de naviguer autour des meubles et des obstacles.

À travers la pièce : Permet à Scooba de nettoyer de nouvelles surfaces en sillonnant à travers la pièce.

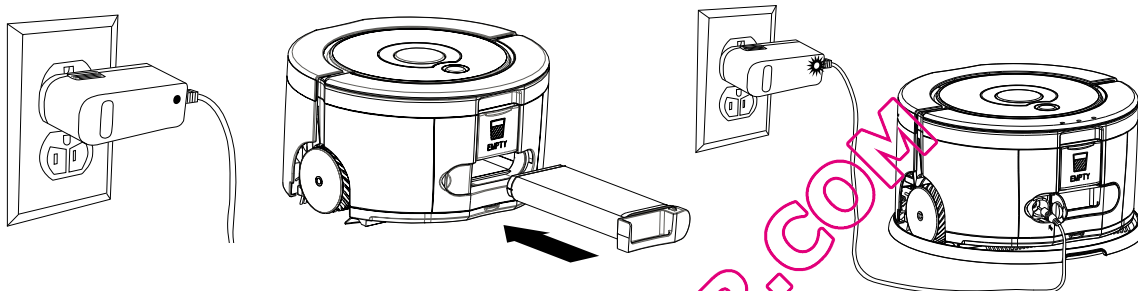


Remarque : Scooba passera sur la même zone du sol plusieurs fois pour s'assurer que le nettoyage est complet. Pour les temps de nettoyage se référer au Tableau du cycle de nettoyage à la page 5.

CONSEIL : Pour un nettoyage plus rapide et une meilleure performance, ôtez les objets encombrants et les gros débris du sol avant de mettre Scooba en marche. Balayez le sol avant d'utiliser Scooba.

CONSEIL : Vous pouvez confiner le Scooba dans une seule pièce en utilisant le Virtual Wall (Voir la section Virtual Wall) , ou mur virtuel, inclus dans certains modèles et vendu séparément.

Chargement et stockage de la batterie



Chargez Scooba en branchant le chargeur au mur et en connectant le chargeur à Scooba. Le chargeur clignotera deux fois lorsqu'il est branché pour indiquer qu'il est sous tension.

Scooba est alimenté par une batterie rechargeable. La batterie de Scooba peut résister à des centaines de cycles de nettoyage lorsqu'elle est bien entretenue. Pour prolonger la durée de vie de la batterie, rangez toujours Scooba branché à un chargeur.

CONSEIL : Pour un stockage de 3 mois ou plus, chargez complètement la batterie et ensuite enlevez-la de Scooba.

Rangez-la dans un endroit frais et sec. La batterie devrait être rechargée au minimum tous les 6 mois.

Temps de nettoyage

Vous devez charger la batterie de Scooba complètement avant chaque cycle de nettoyage. Lorsqu'elle est complètement chargée, la batterie de Scooba durera au moins le temps d'un cycle complet de nettoyage ou de deux cycles courts.

Charge de rafraîchissement de 15 heures

Si Scooba a été laissé non branché pendant une longue période, il commencera un cycle spécial de recharge de 15 heures. Cette charge de longue durée permet d'entretenir la batterie de Scooba et de prolonger sa durée de vie. Au cours du chargement, le voyant du chargeur clignotera rapidement. Remarque : Pour de meilleurs résultats, veuillez ne pas interrompre cette charge de rafraîchissement.

Mur virtuel du Scooba (Virtual Wall)®

(inclus avec certains modèles)



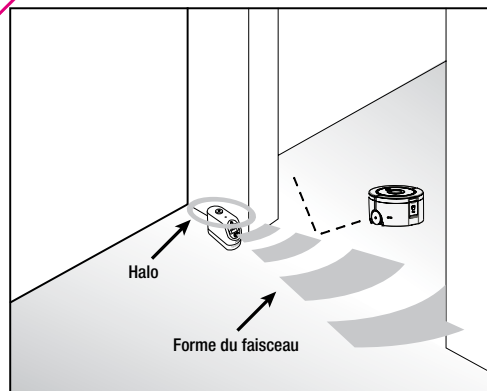
FR

Les murs virtuels (Virtual Wall) du Scooba créent une barrière invisible qu'il ne franchira pas. Les murs virtuels (Virtual Wall) peuvent être réglés pour bloquer des surfaces allant jusqu'à 2,5 mètres (8,2 pieds).

CONSEIL : Servez-vous du mur virtuel pour bloquer les embrasures de portes ou pour tenir le Scooba éloigné des fils.

Il est possible d'utiliser plusieurs murs virtuels du moment que leurs faisceaux ne se croisent pas.

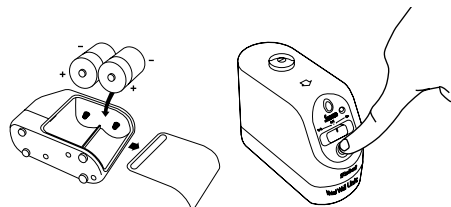
Le rayon du mur virtuel (Virtual Wall) a la forme d'un trou de serrure. Un petit halo empêche le Scooba de percuter le mur virtuel et un plus grand bloque les endroits de votre maison où vous ne souhaitez pas la venue du Scooba.



CONSEIL : Pour un rendement optimal, placez le mur virtuel du côté extérieur de l'embrasure de la porte que vous souhaitez bloquer, et réglez-le au plus court possible.

Les murs virtuels requièrent des piles 2 « D ». Les murs virtuels se désactiveront automatiquement ou bien il est possible de les désactiver manuellement en appuyant sur leur touche de mise en marche.

Le voyant du mur virtuel se met à clignoter deux fois en continu pour indiquer que les piles sont faibles et qu'il est temps de les remplacer.



Dépannage

Scooba vous informera du problème par un double signal sonore «uh-oh» et une série de bips et de clignotements lumineux. Comptez les clignotements lumineux ou les bips et résolvez le problème.

Pour répéter les bips et clignotements d'erreur, tapez sur le pare-chocs de Scooba. Si le problème persiste, contactez le service d'assistance à la clientèle iRobot.

Nombre de signaux sonores/ clignotements après uh-oh	Cause probable	Que faire
0 (erreur LED sur la touche de mise en marche)	Le réservoir de remplissage (FILL) est vide	Remplissez le réservoir de remplissage avec de l'eau et la solution de nettoyage et appuyez sur Nettoyer (CLEAN).
1	Le Scooba est au-dessus d'un vide Les détecteurs de vide sont sales	Déplacez Scooba sur une zone dégagée et appuyez sur nettoyer (CLEAN). Nettoyez les trois capteurs avec un coton-tige et appuyez sur nettoyer (CLEAN). Les détecteurs de vide sont situés sur le pare-chocs et il est possible d'y accéder en retournant Scooba.
	Mauvais fonctionnement du détecteur de vide	Contactez le service d'assistance à la clientèle iRobot.
2	Scooba est bloqué	Déplacez Scooba sur une zone dégagée et appuyez sur nettoyer (CLEAN). Si Scooba est bloqué près du mur virtuel, décalez-le du Mur Virtuel et appuyez sur nettoyer (CLEAN).
3	Problème de pare-chocs	Tapez le pare-chocs pour vous assurer qu'il peut avancer et reculer. Enlevez tous les débris visuels des côtés du pare-chocs et appuyez sur nettoyer (CLEAN).
4	Mauvais fonctionnement de la roue gauche ou droite	Inspectez et nettoyez les roues de Scooba et appuyez sur nettoyer (CLEAN).
5	Les tubes de l'aspirateur Scooba sont bouchés ou hydro-bloqués	Enlevez la plaque inférieure de Scooba et retirez les débris des tubes de l'aspirateur. Remplacez la plaque inférieure et déplacez le Scooba vers une zone dégagée puis appuyez sur CLEAN. (Remarque : le Scooba n'est pas conçu pour nettoyer une grande quantité de liquide renversé.)
6	Mauvais fonctionnement de la pompe	Contactez le service d'assistance à la clientèle iRobot.
7	Mauvais fonctionnement de l'aspirateur	Contactez le service d'assistance à la clientèle iRobot.

Voyant du chargeur	Cause probable	Que faire
Le chargeur est branché et connecté au Scooba, mais le voyant du chargeur est éteint	Aucune alimentation à la sortie de la prise de courant murale ou erreur de chargement	Débrancher le chargeur de la prise murale et du Scooba. Attendez 5 secondes et branchez le chargeur dans la prise et directement dans le Scooba. Si le voyant du chargeur ne s'allume pas, assurez-vous que la prise est alimentée en y branchant une lampe.

Importantes consignes de sécurité

⚠ ATTENTION : NE PAS EXPOSER LES PIÈCES ÉLECTRONIQUES DU SCOOPA, SA BATTERIE OU SON CHARGEUR. AUCUNE DES PIÈCES INTERNES NE PEUT ÊTRE RÉPARÉE PAR L'UTILISATEUR. CONTACTER UNE PERSONNE QUALIFIÉE POUR L'ENTRETIEN. S'ASSURER QUE LA TENSION DE LA SOURCE D'ALIMENTATION FOURNIE CORRESPOND À LA TENSION DE LA PRISE. Toujours utiliser Scooba avec précaution. Pour réduire les risques de blessure ou de dommage, respecter ces mesures de sécurité lors de la configuration, de l'utilisation et de l'entretien du Scooba :

FR

CONSIGNES GÉNÉRALES DE SÉCURITÉ

- Lisez toutes les consignes de sécurité et de fonctionnement avant d'utiliser le Scooba.
- Conservez les consignes de sécurité et de fonctionnement pour pouvoir vous y référer plus tard.
- Respectez tous les avertissements qui figurent sur le Scooba, la batterie, le chargeur et dans le manuel d'utilisation.
- Suivez toutes les directives de fonctionnement et d'utilisation.
- Contactez iRobot pour tout entretien de service non routinier.
- Cet appareil électroménager ne doit pas être utilisé par des personnes (y compris des enfants) souffrant d'un handicap physique ou mental, d'une déficience sensorielle ou ne disposant d'aucune expérience ou savoir nécessaires sur le fonctionnement de cet appareil, à moins qu'une personne responsable de leur sécurité ne leur en explique le fonctionnement et ne les surveille lors de l'utilisation.
- Les enfants doivent être surveillés pour s'assurer qu'ils ne jouent pas avec l'appareil.

SÉCURITÉ SCOOPA

- Scooba ne peut être utilisé qu'à l'intérieur.
- Scooba n'est pas un jouet. Ne pas s'asseoir ni se tenir debout sur le robot. Les jeunes enfants et les animaux domestiques doivent être surveillés lorsque Scooba effectue un cycle de nettoyage.
- Ne le nettoyer qu'avec un chiffon sec. Ne pas immerger le robot dans l'eau.
- Ne pas utiliser ce robot pour ramasser un objet en feu ou fumant.
- Ne pas utiliser ce dispositif pour ramasser des déversements de javellisant, peinture ou autre produit chimique.
- Avant d'utiliser ce dispositif, ramassez les objets tels que les vêtements, bouts de papier, cordons de rideaux ou toiles, cordons d'alimentation et tout autre objet fragile. Si le dispositif passe par-dessus un cordon d'alimentation et l'entraîne, il se peut qu'un objet tombe d'une table ou d'une étagère.
- Si la pièce à nettoyer comporte un balcon, une barrière physique doit être aménagée pour empêcher l'accès au balcon et assurer un fonctionnement sans risque de l'appareil.
- Toujours retirer la batterie avant de transporter le dispositif ou de le ranger pour une période prolongée.

BATTERIE DU SCOOPA ET SÉCURITÉ DU CHARGEMENT

- Ne faire fonctionner votre Scooba qu'avec le type de source d'alimentation indiquée sur l'étiquette. Si vous n'êtes pas certain du type d'alimentation fournie dans votre domicile, consultez votre entreprise locale d'électricité. Le robot ne peut être utilisé avec un convertisseur de secteur, quel qu'il soit. L'utilisation d'un convertisseur de secteur annulera immédiatement la garantie.
- N'utiliser que le chargeur de batterie fourni par le fabricant pour charger cet appareil.
- Ne pas utiliser un chargeur de batterie dont le cordon ou la fiche est endommagé.
- Ne charger qu'à l'intérieur.
- Ne jamais manipuler le chargeur de batterie avec les mains mouillées.
- Toujours débrancher le Scooba de la source d'alimentation avant de le nettoyer.
- Ne pas charger les batteries non rechargeables.

RESTRICTIONS D'UTILISATION DU SCOOPA

- Ne pas utiliser Scooba sur les moquettes ou les tapis, le bois franc non imprégné, les parquets cirés ou stratifiés.
- Ne pas utiliser de javellisant, d'ammoniaque ou de l'eau bouillante car ils peuvent endommager le robot et annuler la garantie.
- Ne ranger et ne faire fonctionner Scooba qu'à température ambiante.
- Ne pas utiliser Scooba pour nettoyer les liquides renversés (par exemple, un litre de lait renversé).

CERTIFICAT DE CONFORMITÉ

Robot nettoyeur de sols et accessoires iRobot® Scooba®

Fabricant : iRobot Corporation, 8 Crosby Drive, Bedford, MA 01730, USA

Déclare que Scooba® ainsi que le modèle L13143 et les chargeurs de batterie 5961 sont conformes aux exigences des directives de basse tension 2006/95/EC telles qu'amendées par 93/68/EC et les directives EMC 2004/108/EC telles qu'amendées par 93/68/EC et 2004/108/EC.

Les normes énumérées ci-dessous ont été appliquées :

EN 60335-2-2:2003 + A1:2004 + A2:2006

Appareils ménagers et appareils électriques similaires - Sécurité, partie 2-2 : Exigences particulières pour les aspirateurs et les appareils de nettoyage à succion d'eau.

EN 60335-1:2002 + A1:2004 + A11:2004 + A12:2006 + A2:2006 + A13:2008

Appareils ménagers et appareils électriques similaires. Sécurité. Exigences générales.

EN 60335-2-29:2004

Appareils ménagers et appareils électriques similaires - Sécurité, partie 2-29 : Exigences particulières pour les chargeurs de batteries.

EN 55014-1:2000 + A1:2001 + A2:2002

Compatibilité électromagnétique - Exigences pour les appareils ménagers, les outils électriques et appareils similaires -- Partie 1 : Émission

EN 55014-1:1997 + A2:2002

Compatibilité électromagnétique - Exigences pour les appareils ménagers, les outils électriques et appareils similaires -- Partie 2 : Immunité - Norme de famille de produits

Service d'assistance à la clientèle iRobot É-U

Pour toute question ou tout commentaire sur Scooba, veuillez contacter iRobot avant de contacter le revendeur. Visitez notre site Internet à l'adresse www.irobot.com pour obtenir de l'aide, consulter la foire aux questions, ou obtenir toute information sur les accessoires et autres produits iRobot.

Pour toute assistance supplémentaire :

- Visitez le site Internet d'assistance technique d'iRobot à l'adresse www.irobot.com/support
- Appelez vos représentants du service à la clientèle au 877.855.8593.

Service international à la clientèle iRobot

Afin de contacter un partenaire international près de chez vous pour les ventes ou l'assistance technique, connectez-vous sur le site Internet global irobot.com.