



OWNER'S MANUAL
MANUEL D'UTILISATION

QUEL'ASPIRATEUR.COM

VC909*****



MFL57001305

www.lg.com

NEW TYPE CYCLONE VACUUM CLEANER

This information contains important instructions for the safe use and maintenance of the vacuum cleaner. Especially, please read all of the information on page 4, 5, 6 for your safety. Please keep this manual in an easily accessible place and refer to it anytime.

ASPIRATEUR LG KOMPRESSOR

Il s'agit d'instructions importantes pour assurer une utilisation et une maintenance sûres de l'appareil. Veuillez particulièrement lire les informations sécuritaires présentées pages 7, 8 et 9. Veuillez conserver le présent manuel dans un endroit accessible pour consultation ultérieure.

QUELASPIRATEUR.COM

Table of contents

Table des matières

Important safety instructions	4~6
Consignes de sécurité importantes	7~9
How to use	10
Comment utiliser	
Assembling vacuum cleaner	10
Assembler l'aspirateur	
Operating vacuum cleaner	12
Utiliser l'aspirateur	
Using carpet and floor nozzle and Hard floor nozzle	13
Utiliser la brosse sols durs et moquettes et la brosse parquet	
Using all floor and mini turbine nozzle	14
Utiliser la brosse Turbo-combi et la brosse mini turbine	
Using accessory nozzles	15
Utiliser les accessoires	
Using the Sani punch nozzle	16~20
Utilisation de la brosse sani-punch	
Emptying dust tank	21
Vider le bac à poussière	
Cleaning dust tank	22
Nettoyer le bac à poussière	
Dust separator clean	23
Nettoyage du séparateur de poussière	
Cleaning air filter and motor safety filter	24
Nettoyer le filtre entrée moteur	
Cleaning exhaust filter	25
Nettoyer le filtre d'échappement	
Check before requesting for service	26
Contrôlez avant d'appeler le service après-vente	
What to do if your vacuum cleaner does not work	27
Que faire si votre aspirateur ne fonctionne pas	
What to do when suction performance decreases	27
Que faire lorsque la puissance d'aspiration diminue	

IMPORTANT SAFETY INSTRUCTIONS

Read and follow all instructions before using your vacuum cleaner to prevent the risk of fire, electric shock, personal injury, or damage when using the vacuum cleaner. This guide do not cover all possible conditions that may occur. Always contact your service agent or manufacturer about problems that you do not understand. This appliance complies with the following EC Directives : 2006/95/EC Low Voltage Directive 2004/108/EC EMC Directive.



This is the safety alert symbol.

This symbol alerts you to potential hazards that can kill or hurt you and others.

All safety messages will follow the safety alert symbol and either the word "WARNING" or "CAUTION."

These words mean:



WARNING

This symbol will alert you to hazards or unsafe practices which could cause serious bodily harm or death.



CAUTION

This symbol will alert you to hazards or unsafe practices which could cause bodily injury or property damage.



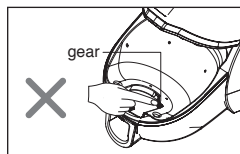
WARNING

1. This appliance is not intended for use by persons (including children) with reduced physical, sensory or mental capabilities, or lack of experience and knowledge, unless they have been given supervision or instruction concerning use of the appliance by a person responsible for their safety.
2. Children should be supervised to ensure that they do not play with the appliance.
3. If the supply cord is damaged, it must be replaced by LG Electronics Service Agent in order to avoid a hazard
4. This appliance can be used by children aged from 8 years and above and persons with reduced physical, sensory or mental capabilities or lack of experience and knowledge if they have been given supervision or instruction concerning use of the appliance in a safe way and understand the hazards involved. Children shall not play with the appliance. Cleaning and user maintenance shall not be made by children without supervision.

IMPORTANT SAFETY INSTRUCTIONS

WARNING

- **Do not plug in if control knob is not in OFF position.**
Personal injury or product damage could result.
- **Keep children away and beware of obstructions when rewinding the cord to prevent personal injury**
The cord moves rapidly when rewinding.
- **Disconnect electrical supply before servicing or cleaning the unit or when cleaner is not in use.**
Failure to do so could result in electrical shock or personal injury.
- **Do not use vacuum cleaner to pick up anything that is burning or smoking such as cigarettes, or hot ashes.**
Doing so could result in death, fire or electrical shock.
- **Do not vacuum flammable or explosive substances such as gasoline, benzene, thinners, propane (liquids or gases).**
The fumes from these substances can create a fire hazard or explosion. Doing so could result in death or personal injury.
- **Do not handle plug or vacuum cleaner with wet hands.**
Doing so could result in death or electrical shock.
- **Do not unplug by pulling on cord.**
Doing so could result in product damage or electrical shock. To unplug, grasp the plug, not the cord.
- **Keep hair, loose clothing, fingers, and all parts of the body away from openings and moving parts**
Failure to do so could result in electrical shock or personal injury.
- **Do not pull or carry by cord, use cord as a handle, close a door on cord, or pull cord around sharp edges or corners. Do not run vacuum cleaner over cord. Keep cord away from heated surfaces.**
Failure to do so could result in electrical shock or personal injury or fire or product damage.
- **The hose contains electrical wires. Do not use it if it is damaged, cut or punctured.**
Failure to do so could result in death, or electrical shock.
- **Do not allow to be used as toy. Close attention is necessary when used by or near children.**
Personal injury or product damage could result.
- **Do not use the vacuum cleaner if the power cord or plug is damaged or faulty.**
Personal injury or product damage could result. In these cases, contact LG Electronics Service Agent to avoid hazard.
- **Do not use vacuum cleaner if it has been under water.**
Personal injury or product damage could result. In these cases, contact LG Electronics Service Agent to avoid hazard.
- **Do not continue to vacuum if any parts appear missing or damaged.**
Personal injury or product damage could result. In these cases, contact LG Electronics Service Agent to avoid hazard.
- **Do not use an extension cord with this vacuum cleaner**
Fire hazard or product damage could result.
- **Using proper voltage.**
Using improper voltage may result in damage to the motor and possible injury to the user. Proper voltage is listed on the bottom of vacuum cleaner.
- **Turn off all controls before unplugging.**
Failure to do so could result in electrical shock or personal injury.
- **Do not change the plug in any way.**
Failure to do so could result in electrical shock or personal injury or product damage. Doing so result in death. If plug does not fit, contact a qualified electrician to install the proper outlet.
If the supply cord is damaged, it must be replaced by the manufacturer, its service agent or similarly qualified persons in order to avoid a hazard.
- **Repairs to electrical appliances may only be performed by qualified service engineers.**
Improper repairs may lead to serious hazards for the user.
- **Do not put fingers near the gear.**
Failure to do so could result in personal injury.



IMPORTANT SAFETY INSTRUCTIONS

CAUTION

- **Do not put any objects into openings.**
Failure to do so could result in product damage.
- **Do not use with any opening blocked: keep free of dust, lint, hair, and anything that may reduce air flow.**
Failure to do so could result in product damage.
- **Do not use vacuum cleaner without dust tank and/or filters in place.**
Failure to do so could result in product damage.
- **Always clean the dust bin after vacuuming carpet cleaners or fresheners, powders and fine dust.**
These products clog the filters, reduce airflow and can cause damage to the cleaner. Failure to clean the dust bin could cause permanent damage to the cleaner.
- **Do not use vacuum cleaner to pick up sharp hard objects, small toys, pins, paper clips, etc.**
They may damage the cleaner or dust bin.
- **Store the vacuum cleaner indoors.**
Put the vacuum cleaner away after use to prevent tripping over it.
- **The vacuum cleaner is not intended to use by young children or infirm people without supervision.**
Failure to do so could result in personal injury or product damage.
- **Only use parts produced or recommended by LG Electronics Service Agents.**
Failure to do so could result in product damage.
- **Use only as described in this manual. Use only with LG recommended or approved attachments and accessories.**
Failure to do so could result in personal injury or product damage.
- **To avoid personal injury and to prevent the machine from falling when cleaning stairs, always place it at the bottom of stairs.**
Failure to do so could result in personal injury or product damage.
- **Use accessory nozzles in sofa mode.**
Failure to do so could result in product damage.
- **Don't grasp the tank handle when you are moving the vacuum cleaner.**
The vacuum cleaner's body may fall when separating tank and body. Personal injury or product damage could result. You should grasp the carrier handle when you are moving the vacuum cleaner.
- **Make sure the filters (exhaust filter and motor safety filter) are completely dry before replacing in the machine.**
Failure to do so could result in product damage.
- **Do not dry the filter in an oven or microwave.**
Failure to do so could result in fire hazard.
- **Do not dry the filter in a clothes dryer.**
Failure to do so could result in fire hazard.
- **Do not dry near an open flame.**
Failure to do so could result in fire hazard.
- **Do not use filters that is not dried.**
- **If the power cord is damaged, it must be replaced by an approved LG Electronics Service Agent to avoid a hazard.**
- **This appliance is not intended for use by persons (including children) with reduced physical, sensory or mental capabilities, or lack of experience and knowledge, unless they have been given supervision or instruction concerning use of the appliance by a person responsible for their safety.**
Children should be supervised to ensure that they do not play with the appliance.

Thermal protector :

This vacuum cleaner has a special thermostat that protects the vacuum cleaner in case of motor overheating. If the vacuum cleaner suddenly shuts off, turn off the switch and unplug the vacuum cleaner. Check the vacuum cleaner for possible source of overheating such as a full dust tank, a blocked hose or clogged filter. If these conditions are found, fix them and wait at least 30 minutes before attempting to use the vacuum cleaner. After the 30 minute period, plug the vacuum cleaner back in and turn on the switch. If the vacuum cleaner still does not run, contact a qualified electrician.

CONSIGNES DE SÉCURITÉ IMPORTANTES

Veillez lire et respecter l'ensemble des consignes avant d'utiliser l'aspirateur afin d'éviter tout risque d'incendie, de choc électrique, de blessure corporelle ou quelconque dommage. Le présent guide ne détaille pas l'ensemble des situations pouvant se présenter. Toujours contacter un réparateur qualifié ou bien le fabricant pour les problèmes que vous ne comprenez pas. Cet appareil est conforme aux directives européennes suivantes : Directive 2006/95/EC relative au matériel électrique destiné à être employé dans certaines limites de tension - Directive 2004/108/EC relative à la compatibilité électromagnétique.



Il s'agit du symbole de sécurité.

Ce symbole vous avertit des dangers potentiels qui pourraient tuer ou blesser vous-même ou des tiers.

Tous les messages de sécurité seront précédés des symboles de sécurité ainsi que du mot «AVERTISSEMENT» ou «ATTENTION». Ces mots signifient :

AVERTISSEMENT

Ce symbole vous prévient des risques ou des pratiques risquées pouvant provoquer des blessures corporelles ou le décès.

ATTENTION

Ce symbole vous prévient des risques ou des pratiques risquées pouvant provoquer des blessures corporelles ou des dommages matériels.

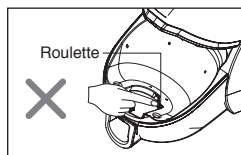
AVERTISSEMENT

1. Cet appareil n'est pas prévu pour être utilisé par des personnes (y compris les enfants) dont les capacités physiques, sensorielles ou mentales sont réduites, ou des personnes dénuées d'expérience ou de connaissance, sauf si elles ont pu bénéficier, par l'intermédiaire d'une personne responsable de leur sécurité, d'une surveillance ou d'instructions préalables.
2. Il est important de surveiller les enfants afin qu'ils ne jouent pas avec l'appareil.
3. Si le cordon d'alimentation est endommagé, il doit être remplacé uniquement par un agent de service de LG Électronique pour éviter tout risque.
4. Cet appareil peut être utilisé par des enfants âgés de 8 ans et plus et des personnes dont les capacités physiques, sensorielles ou mentales sont réduites, ou des personnes dénuées d'expérience ou de connaissance si elles ont pu bénéficier d'une surveillance ou d'instructions préalables concernant l'utilisation de l'appareil d'une manière sécurisée et si elles comprennent bien les risques. Des enfants ne devraient pas jouer avec l'appareil. Le nettoyage et l'entretien ne devraient pas être réalisés par des enfants non-surveillés.

CONSIGNES DE SÉCURITÉ IMPORTANTES

⚠ AVERTISSEMENT

- **Ne pas brancher si le variateur poignée n'est pas sur la position OFF.**
Cela pourrait provoquer des blessures corporelles ou des dommages matériels.
- **Éloignez les enfants et faites attention aux obstacles lorsque vous rembobinez le câble avant d'éviter tout incident.**
Le câble se rembobine rapidement.
- **Débranchez le câble électrique avant de réparer ou de nettoyer l'appareil, ou bien lorsque vous ne l'utilisez pas.**
Dans le cas contraire, cela pourrait provoquer un choc électrique ou des blessures corporelles.
- **Ne pas utiliser l'aspirateur pour aspirer des matières incandescentes telles que des cigarettes ou des cendres.**
Cela pourrait provoquer le décès, un incendie ou un choc électrique.
- **Ne pas aspirer de substances inflammables ou explosives telles que de l'essence, du benzène, des diluants ou du propane (liquide ou gazeux).**
Les vapeurs de ces substances peuvent créer un incendie ou une explosion. Cela pourrait provoquer un décès ou des blessures corporelles.
- **Ne pas manipuler la prise ou l'aspirateur avec les mains mouillées.**
Cela pourrait provoquer un décès ou un choc électrique.
- **Ne pas débrancher en tirant sur le câble.**
Cela pourrait provoquer un décès ou un choc électrique.
- **Éloignez les cheveux, les vêtements amples, les doigts et toute autre partie du corps des ouvertures et des parties mobiles.**
Le non respect de cette consigne pourrait provoquer un choc électrique ou des blessures corporelles.
- **Ne pas tirer ou soulever par le câble, ne pas utiliser le câble comme poignée, ne pas faire passer l'appareil sur le câble ou bien le tirer contre des coins ou des angles pointus. Éloignez le câble des surfaces chaudes.**
Le non respect de cette consigne pourrait provoquer un choc électrique, un incendie, des blessures corporelles ou des dommages matériels.
- **Le tube contient des câbles électriques. Ne pas l'utiliser s'il a été endommagé, coupé ou percé.**
Le non respect de cette consigne pourrait provoquer un choc électrique ou un décès.
- **L'aspirateur ne doit pas être utilisé comme un jouet. Surveillez les enfants lorsque ceux-ci utilisent l'appareil ou en sont proches.**
Cela pourrait provoquer des blessures corporelles ou des dommages matériels.
- **Ne pas utiliser l'aspirateur si le câble ou la prise ont été endommagés ou s'ils sont défectueux.**
Cela pourrait provoquer des blessures personnelles ou des dommages matériels. Dans ce cas, contactez le service après-vente LG Electronics pour éviter tout risque.
- **Ne pas utiliser l'aspirateur sans le faire réparer s'il a été immergé dans l'eau.**
Cela pourrait provoquer des blessures corporelles ou des dommages matériels. Dans ce cas, contactez le service après-vente LG Electronics pour éviter tout risque.
- **Ne pas continuer d'aspirer si un défaut ou un dommage apparaît ou si une pièce manque.**
Cela pourrait provoquer des blessures corporelles ou des dommages matériels. Dans ce cas, contactez le service après-vente LG Electronics pour éviter tout risque.
- **Ne pas utiliser de rallonges électriques avec cet aspirateur.**
Cela pourrait provoquer un incendie ou des dommages matériels.
- **Utiliser la bonne tension électrique.**
Utiliser une mauvaise tension électrique peut endommager le moteur et blesser l'utilisateur. La tension à utiliser est indiquée sous l'aspirateur. À respecter pour éviter tout risque.
- **Vérifiez que l'appareil est éteint avant de le débrancher.**
Le non respect de cette consigne pourrait provoquer un choc électrique ou des blessures corporelles.
- **Ne jamais changer la prise.**
Le non respect de cette consigne pourrait provoquer un choc électrique ou des dommages matériels, et même entraîner la mort. Si la prise ne correspond pas, contactez un électricien qualifié pour installer une prise murale adéquate.
Si le cordon d'alimentation est endommagé, il doit être remplacé par le fabricant, son service après-vente ou une personne qualifiée autre pour éviter tout danger.
- **Les réparations doivent toujours être réalisées par des techniciens qualifiés.**
Des mauvaises réparations peuvent faire encourir de sérieux risques à l'utilisateur.
- **Ne pas mettre les doigts près de la roulette.**
Cela pourrait provoquer des blessures corporelles.



CONSIGNES DE SÉCURITÉ IMPORTANTES

! ATTENTION

- **Ne pas insérer d'objets dans les ouvertures.**

Le non respect de cette consigne pourrait provoquer des dommages matériels.

- **Ne pas utiliser l'appareil si certaines ouvertures sont bloquées : retirez la poussière, la suie, les cheveux et tout ce qui pourrait réduire le flux d'air.**

Le non respect de cette consigne pourrait provoquer des dommages matériels.

- **Ne pas utiliser l'aspirateur sans le bac à poussière et/ou les filtres en place.**

Le non respect de cette consigne pourrait provoquer des dommages matériels.

- **Toujours nettoyer le bac à poussière après l'utilisation de produits nettoyeurs de tapis ou moquettes ou après avoir aspiré de la poussière fine (farine, etc.).**

Ces matières peuvent obstruer les filtres, réduire le flux d'air et endommager l'appareil. Ne pas nettoyer le bac à poussière pourrait provoquer des dommages irréversibles à l'appareil.

- **Ne pas utiliser l'aspirateur pour ramasser des objets pointus, des petits jouets, des punaises, des trombones, etc.**

Ceci pourrait endommager l'aspirateur ou le bac à poussière.

- **Conservez l'aspirateur en intérieur.**

Rangez l'appareil après usage pour éviter toute chute.

- **L'aspirateur n'a pas été conçu pour être utilisé sans surveillance par des enfants ou des personnes handicapées.**

Le non respect de cette consigne pourrait provoquer des blessures corporelles ou des dommages matériels.

- **Utilisez uniquement des pièces produites ou recommandées par le service client LG Electronics.**

Le non respect de cette consigne pourrait provoquer des dommages matériels.

- **Utilisez uniquement l'appareil comme indiqué dans le présent manuel. Utilisez uniquement avec des accessoires et brosses recommandés ou approuvés par LG.**

Le non respect de cette consigne pourrait provoquer des blessures corporelles ou des dommages matériels.

- **Afin d'éviter toute blessure corporelle et d'éviter que l'appareil ne chute lorsque vous nettoyez les escaliers, placez toujours l'aspirateur en bas de l'escalier.**

Le non respect de cette consigne pourrait provoquer des blessures corporelles ou des dommages matériels.

- **Utilisez les accessoires en mode sofa.**

Le non respect de cette consigne pourrait provoquer des dommages matériels.

- **Ne pas déplacer l'aspirateur en le soutenant par la poignée du bac à poussière.**

Il se peut que le corps de l'appareil se détache et tombe. Cela pourrait provoquer des dommages ou des blessures corporelles. Déplacez l'appareil en le tenant par la poignée du corps de l'appareil.

- **Assurez-vous que les filtres (filtre entrée moteur et filtre sortie moteur) soient entièrement secs avant de les replacer dans l'appareil.**

Le non respect de cette consigne pourrait provoquer des dommages matériels.

- **Ne pas essayer de sécher le filtre dans un four ou un micro-ondes.**

Le non respect de cette consigne pourrait provoquer un risque d'incendie.

- **Ne pas sécher le filtre dans un sèche-linge.**

Le non respect de cette consigne pourrait provoquer un risque d'incendie.

- **Ne pas sécher à proximité d'un feu.**

Le non respect de cette consigne pourrait provoquer un risque d'incendie.

- **N'utilisez pas de filtres qui ne seraient pas secs.**

- **Si le cordon d'alimentation est endommagé, il doit être remplacé par un technicien de service après-vente LG Electronics agréé pour éviter tout danger.**

- **Cet appareil n'est pas destiné à être utilisé par des personnes (y compris des enfants) souffrant de déficience physique, sensorielle ou mentale, ou manquant d'expérience et de connaissances, à moins qu'elles ne soient accompagnées ou qu'elles aient reçu des instructions relatives à l'utilisation de l'appareil de la part d'une personne responsable de leur sécurité.**

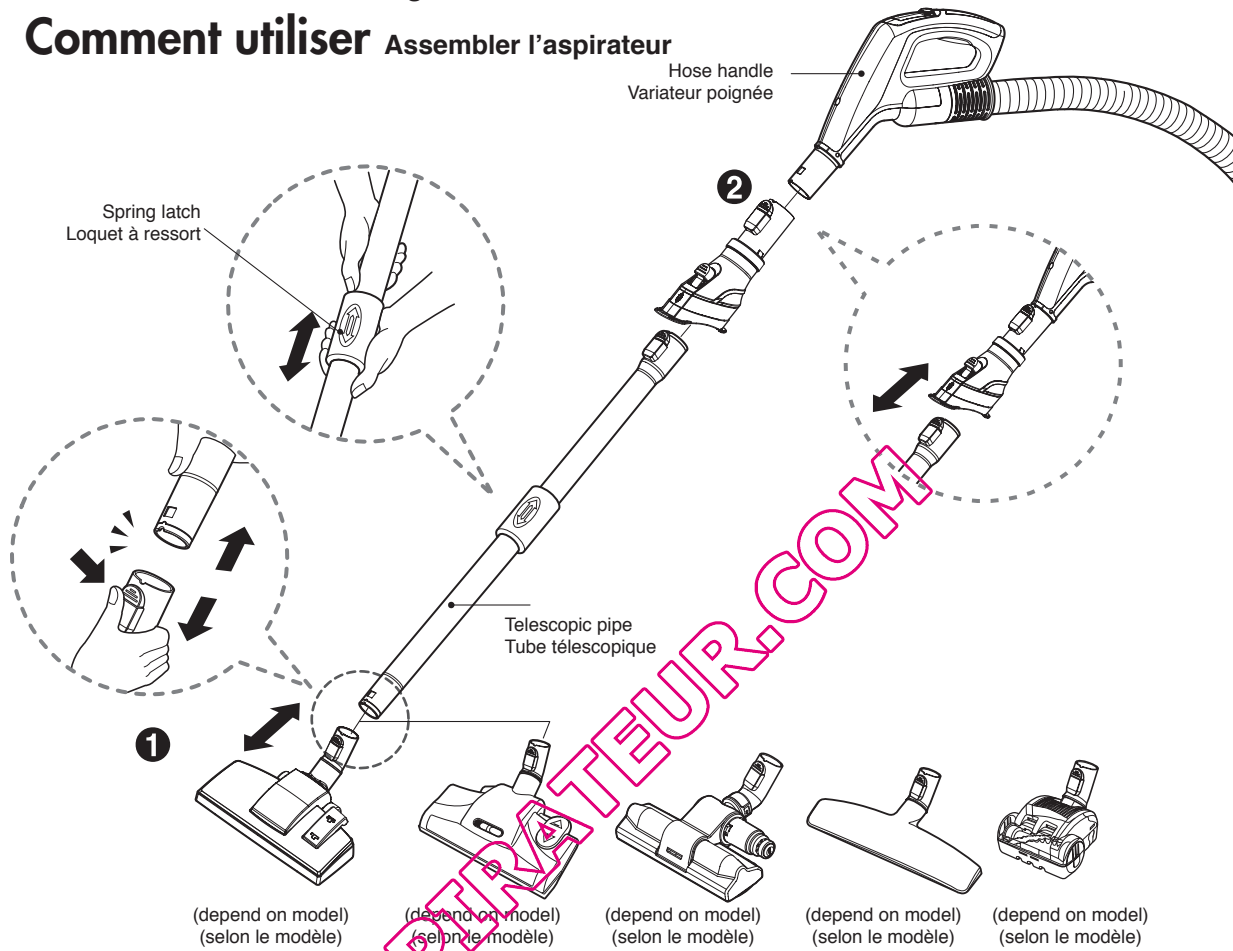
Surveillez les enfants afin qu'ils ne jouent pas avec l'aspirateur.

Protecteur Thermique

Cet aspirateur est muni d'un thermostat spécial qui le protège en cas de surchauffe du moteur. Si l'aspirateur s'éteint soudainement, éteignez l'interrupteur et débranchez l'appareil. Vérifiez une éventuelle raison de surchauffe sur l'aspirateur, comme un bac à poussière plein, un tube bouché ou bien un filtre très sale. Si vous trouvez une des conditions ci-dessus, réparez-les et attendez environ 30 minutes avant de réutiliser l'appareil. Au bout de 30 minutes, branchez et rallumez l'aspirateur. Si l'aspirateur ne fonctionne toujours pas, contactez un électricien qualifié.

How to use Assembling vacuum cleaner

Comment utiliser Assembler l'aspirateur



1 Carpet and floor nozzle (depend on model) Brosse sols durs et moquettes (selon le modèle)

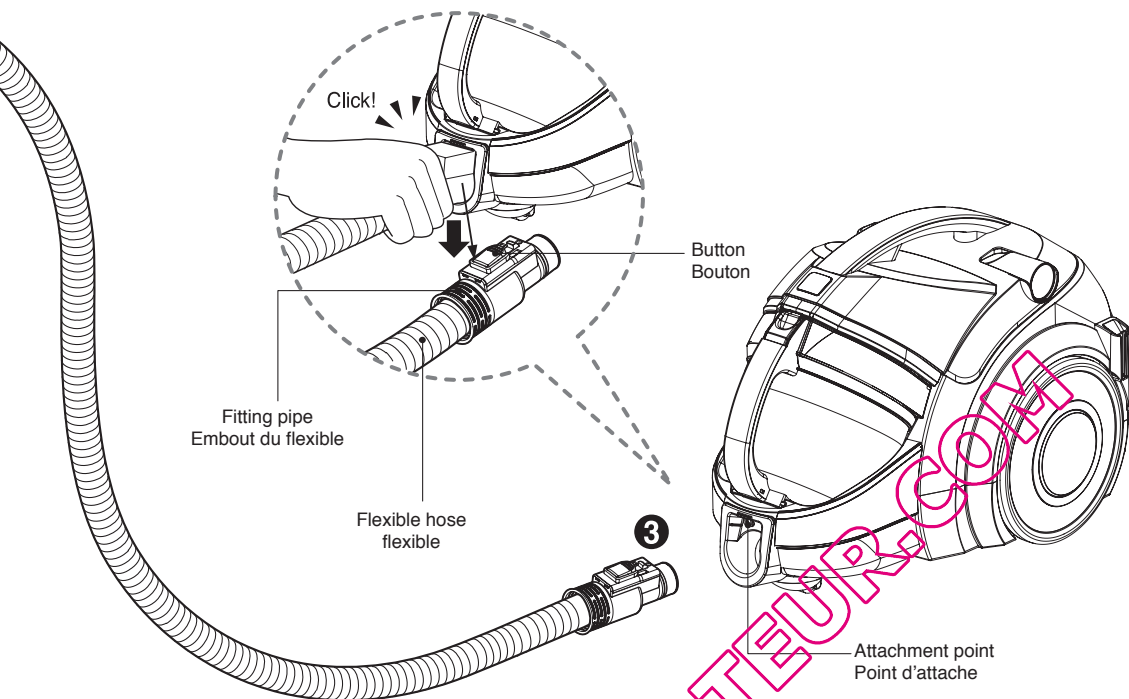
Push the nozzle into the telescopic pipe.

Insérez la brosse dans le tube télescopique.

2 Telescopic pipe Tube télescopique

- Push the hose handle firmly into the telescopic pipe.
- Grasp the spring latch to expand.
- Pull out the pipe to desired length.

- Insérez fermement le tube télescopique dans la poignée.
- Actionnez le loquet pour étirer
- Tirez le tube télescopique jusqu'à obtenir la longueur désirée



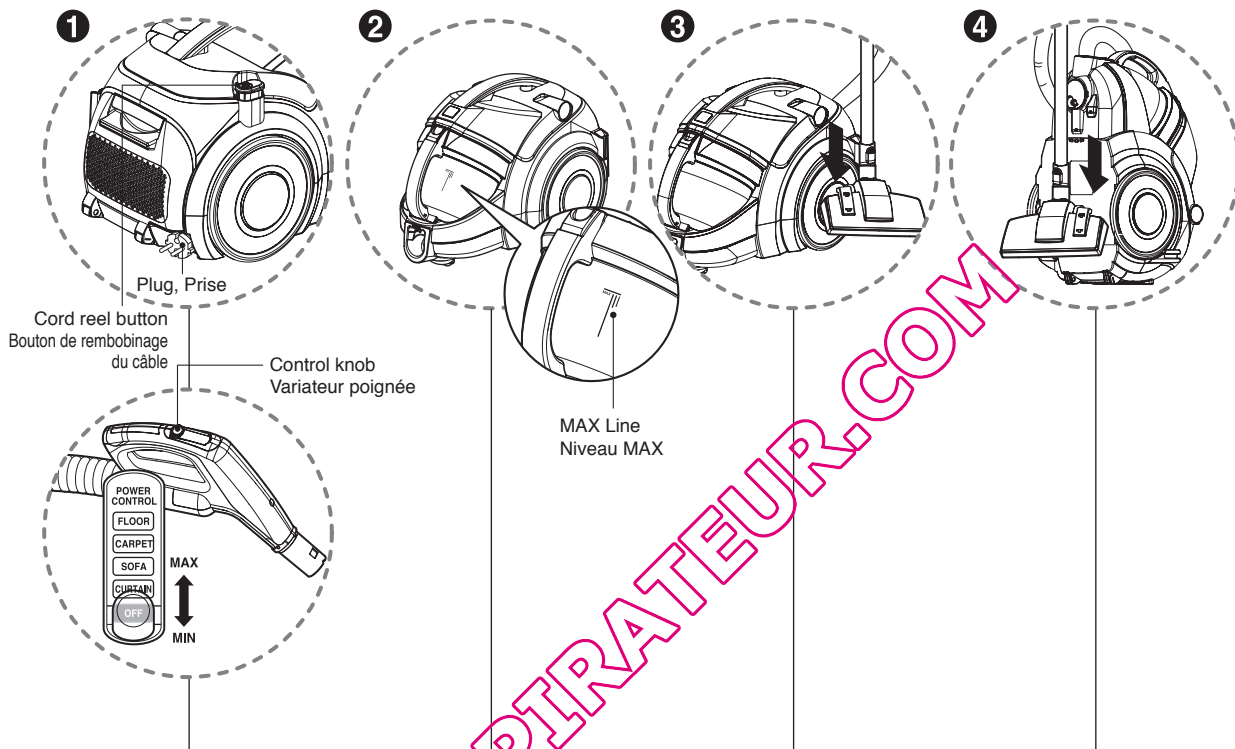
3 Connecting the hose to the vacuum cleaner Relier le tuyau à l'aspirateur

Push the fitting pipe on the flexible hose into the attachment point on the vacuum cleaner. To remove the flexible hose from the vacuum cleaner, press the button situated on the fitting pipe, then pull the fitting pipe out of the vacuum cleaner.

Insérez l'embout du flexible sur le point d'attache de l'aspirateur. Pour retirer le flexible de l'aspirateur, appuyez sur le bouton situé à l'embout du flexible, puis ôtez le flexible de l'aspirateur.

How to use Operating vacuum cleaner

Comment utiliser utiliser l'aspirateur



1 How to operate Comment faire fonctionner

- Pull out the power cord to the desired length and plug into the socket.
- Place the control knob of the hose handle to the required position.
- To turn off, slide control knob to OFF position.
- Press the cord reel button to rewind the power cord after use.
- Tirez le câble d'alimentation à la longueur désirée puis branchez dans la prise murale.
- Sélectionnez le type de sols aspiré à l'aide de la molette du variateur poignée.
- Pour l'éteindre, placez la molette du variateur poignée sur la position OFF.
- Appuyez sur le bouton de rembobinage pour rembobiner le câble après utilisation.

2 Emptying the dust tank Vider le réservoir à poussière

- Always empty the dust tank when the dust tank level reaches the MAX line.
- Toujours vider le réservoir à poussière lorsque le niveau du réservoir à poussière atteint le niveau MAX.

3 Park mode Position parking

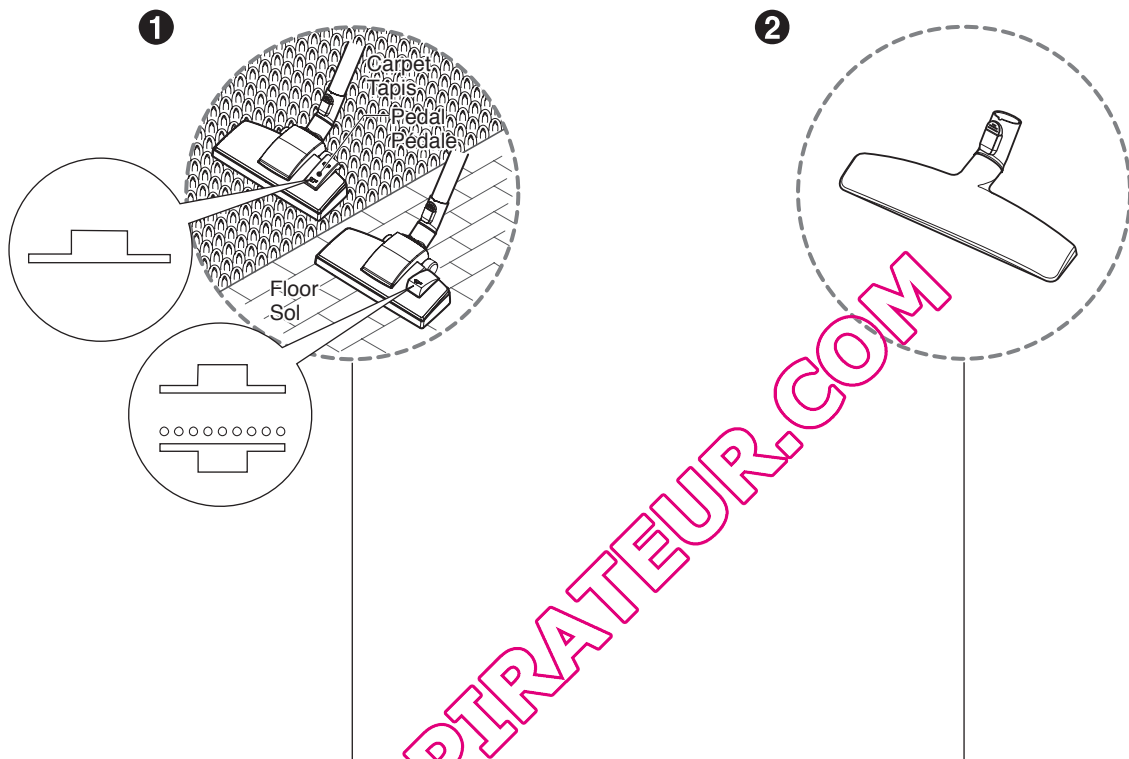
- To store during vacuuming, for example to move a small piece of furniture or a rug, use park mode to support the flexible hose and nozzle.
- Slide the hook on the nozzle into the slot on the side of vacuum cleaner.
- Pour immobiliser l'appareil pendant l'utilisation, par exemple pour déplacer un meuble ou un tapis, utilisez la position parking pour soutenir le flexible et la tête d'aspiration.
- Faites glisser le crochet de la brosse dans son emplacement situé sur le côté de l'aspirateur.

4 Storage Rangement


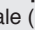
- When you have switched off and unplugged the vacuum cleaner, press the cord reel button to automatically rewind the cord.
- You can store your vacuum cleaner in a vertical position by sliding the hook on the nozzle into the slot on the underside of the vacuum cleaner.
- Une fois que vous avez éteint et débranché votre aspirateur, appuyez sur le bouton de rembobinage pour rembobiner automatiquement le câble.
- Vous pouvez ranger votre aspirateur en position verticale en faisant glisser le crochet dans la position parking située au dos de l'aspirateur.

How to use Using carpet and floor nozzle and Hard floor nozzle

Comment utiliser Utiliser la brosse sols durs et moquettes et la brosse parquet



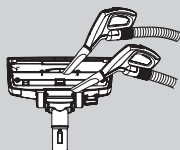
1 Carpet and floor nozzle (depend on model) Brosse sols durs et moquettes (selon le modèle)

- **The 2 position nozzle**
This is equipped with a pedal which allows you to alter its position according to the type of floor to be cleaned.
- **Carpet or rug position**
press the pedal () to lower brush.
- **Hard floor position** (tiles, parquets floor)
Both pedal position are suitable.
- **La brosse sols durs et moquette**
est munie d'une pédale qui vous permet de modifier sa position en fonction du type de sols.
- **Position tapis ou moquette**
appuyez sur la pédale () pour rétracter les poils.
- **Position sols durs** (carrelage, parquet)
Les deux positions sont disponibles.

2 Hard floor nozzle (depend on model) Brosse parquet (selon le modèle)

- Efficient cleaning of hard floors (wood, linoleum, etc)
- Nettoyage efficace des parquets et sols durs. (bois, linoléum, etc.)

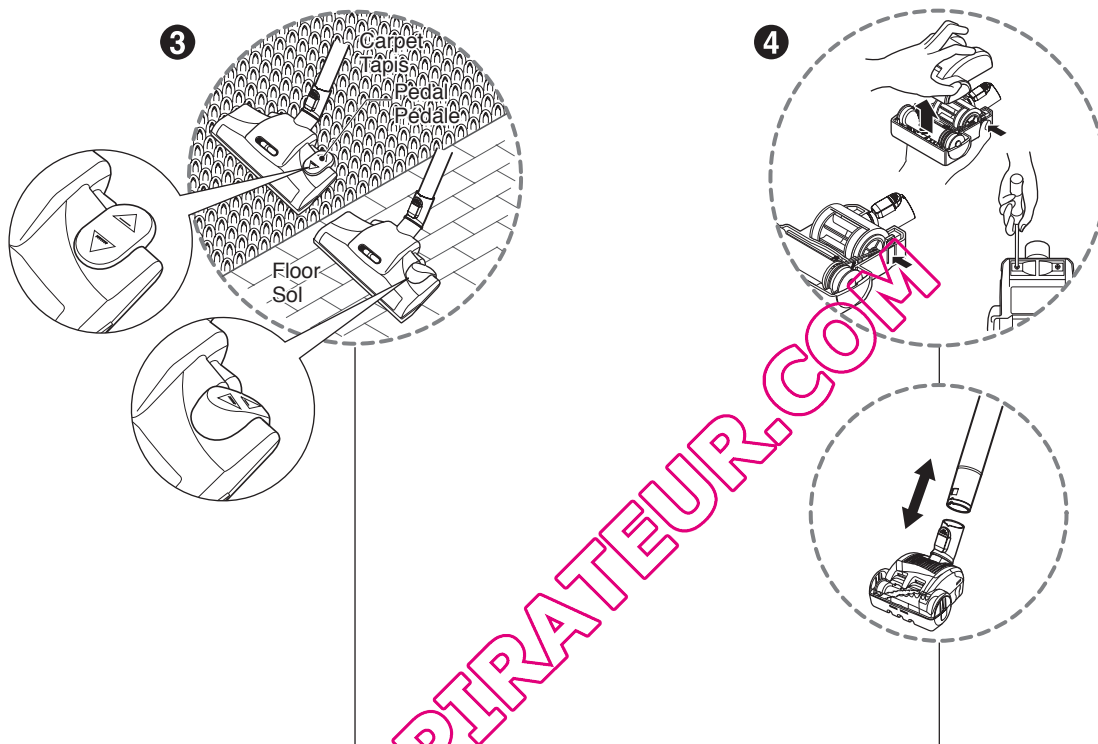
- **Cleaning carper and floor nozzle**
- **La nettoyer la tête de la brosse sols durs et moquettes**



- Clean the hole and brush of the nozzle.
- Nettoyer le conduit d'air et la brosse.

How to use Using all floor nozzle and mini turbine nozzle

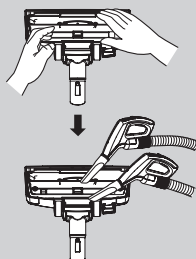
Comment utiliser Utiliser la brosse Turbo-combi et la brosse mini turbine



3 All floor nozzle (depend on model) La brosse Turbo-combi (selon le modèle)

- **The 2 position nozzle**
This is equipped with a pedal which allows you to alter its position according to the type of floor to be cleaned.
- **Carpet or rug position**
Press the pedal (▲), then brush is will rotate
- **Hard floor position**
Press the pedal (▲), then brush will stop rotating
- **La brosse Turbo-combi**
est munie d'une pédale qui vous permet de modifier sa position en fonction du type de sols.
- **Position tapis ou moquette**
Appuyez sur la pédale (▲), pour mettre en marche la turbine.
- **Position sols durs**
Appuyez sur la pédale (▲), alors la turbine s'arrête.

- **Cleaning all floor nozzle**
- **Nettoyer la brosse Turbo-combi**



- Open the cover by pulling the hook.
- Ouvrir le couvercle en tirant sur le crochet.
- Clean the hole and brush of the nozzle.
- Nettoyer le conduit d'air et la brosse.

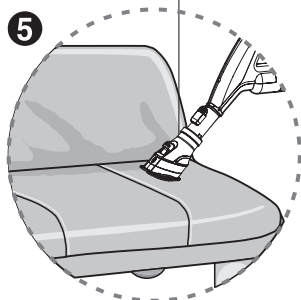
4 Mini turbine nozzle (depend on model) La brosse mini turbine (selon le modèle)

- Mini turbine is used for stairs and other hard to reach places.
- To clean the mini turbine nozzle, remove the nozzle cover : Remove 2 screws on the bottom and take mini turbine nozzle cover off as shown.
- Frequently clean and remove hair, string, and lint build-up in the brush area. Failure to do so could damage to mini turbine nozzle.
- La mini turbine est utilisée pour les escaliers ainsi que pour toutes les surfaces difficilement accessibles.
- Pour nettoyer la brosse mini turbine, retirez le couvercle : retirez les 2 vis de dessous et retirez le couvercle de la mini turbine comme montré.
- Nettoyez et retirez fréquemment les cheveux, ficelles et peluches pris dans la brosse. Dans le cas contraire, cela pourrait endommager la brosse mini turbine.

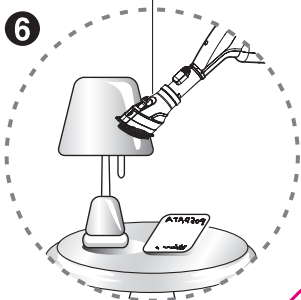
How to use Using accessory nozzles

Comment utiliser Utiliser les accessoires

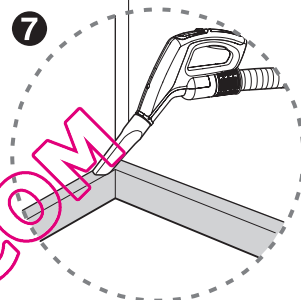
Upholstery nozzle
Embout pour tissu



Dusting brush
Brosse meubles



Crevice tool
Suceur plat

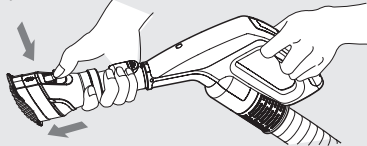


5 Upholstery nozzle L'accessoire pour tissu

Upholstery nozzle is for vacuuming upholstery, mattresses etc.

L'accessoire pour tissu sert à aspirer les tissus, matelas, etc.

Push the button
Appuyez sur le bouton



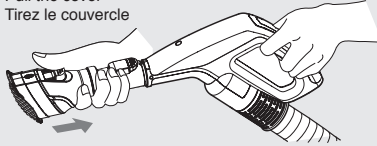
< Upholstery nozzle mode >
< Mode Embout Tissu >

6 Dusting brush Brosse meubles

Dusting brush is for vacuuming picture frames, furniture frames, books and other irregular surfaces.

La brosse meubles sert à aspirer les cadres photos, les encadrements des meubles, les livres et tout objet à surface irrégulière.

Pull the cover
Tirez le couvercle



< Dusting brush mode >
< Brosse meubles >

7 Crevice tool Suceur plat

Crevice tool is for vacuuming in those normally hard-to-reach places such as reaching cobwebs or between the cushions of a sofa.

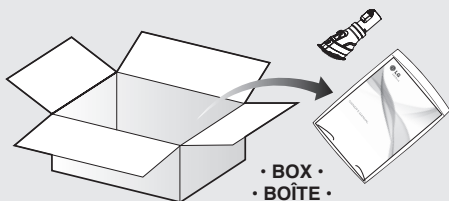
Le suceur plat sert à atteindre les zones difficiles d'accès comme les toiles d'araignées ou entre les coussins d'un canapé.

NOTICE

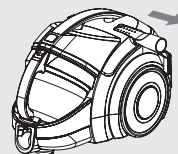
Use accessory in the sofa mode

REMARQUE

Utilisez l'accessoire en mode sofa.



- Accessory nozzles included in the "BOX" with owner's manual.
- Les accessoires sont inclus dans le "BOÎTE" avec le manuel de l'utilisateur.



- Crevice tool included in the vacuum cleaner body.
- Le suceur plat est inclus dans le corps de l'aspirateur.

How to use Using the Sani punch nozzle

Utilisation Utilisation de la brosse sani-punch

Features

This nozzle picks up even dust inside through beating. The bottom part can be separated to be cleaned. Since the bottom does not stick to the surface, vacuuming is easy.

Caractéristiques

Cette brosse aspire efficacement la poussière en produisant des vibrations. Vous pouvez détacher la partie inférieure pour la nettoyer. Grâce à l'absence d'effet de ventouse sur la surface, cette brosse facilite l'aspiration.

How to use

Follow the directions below for proper use.

Assembly

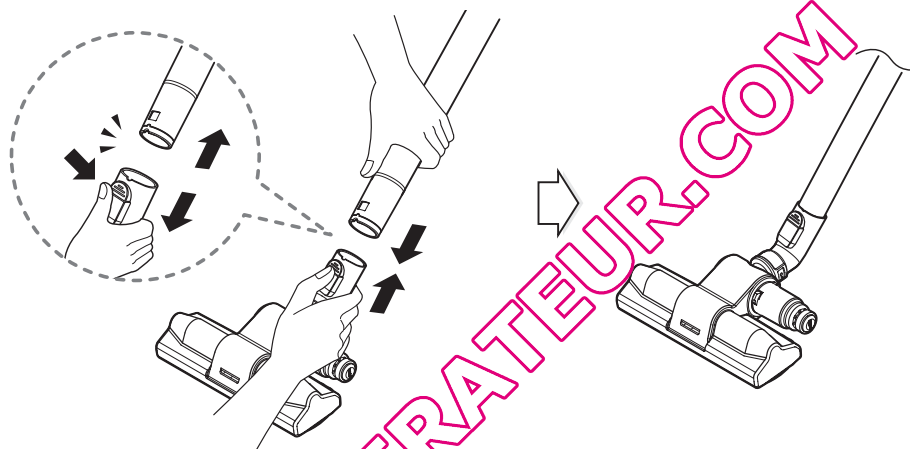
Connect the nozzle to the telescopic tube.

Utilisation

Respectez les instructions suivantes pour utiliser correctement la brosse.

Assemblage

Fixez la brosse au tube télescopique.



Sani punch nozzle (depend on model) Brosse sani-punch (selon le modèle)

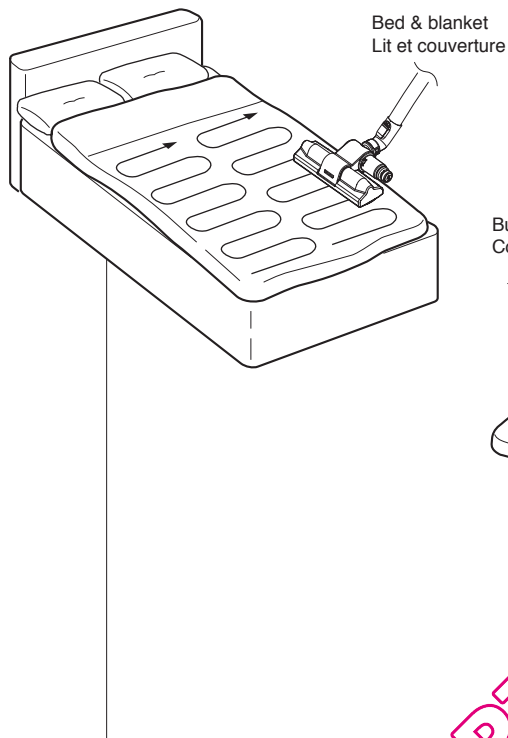
Set the suction power control switch to MAX POWER before vacuuming.
Depending on the type of bedding, handling may be awkward or it may cause a lot of noise.
If this is the case, adjust the suction power control switch to a lower setting.

Avant de commencer, choisissez la puissance d'aspiration maximale sur le variateur poignée.
Selon le type de literie, la manipulation peut être difficile ou provoquer beaucoup de bruit.
Si tel est le cas, diminuez la puissance d'aspiration.

This Sani Punch nozzle is for effective cleaning of beds and blankets to remove mites and dust.

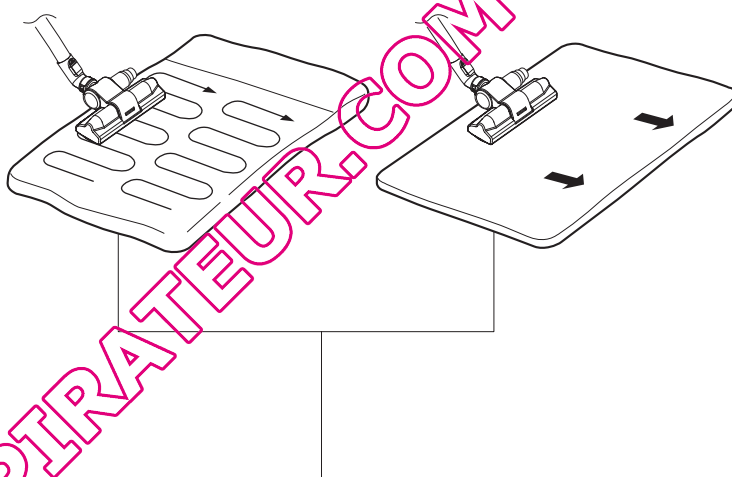
La brosse sani-punch permet de nettoyer efficacement les lits et les couvertures en éliminant les mites et la poussière.

Effective cleaning
Nettoyage efficace



Bulky & heavy blanket
Couverture épaisse et volumineuse

Light blanket & sheet
Couverture fine et drap



When using on the bed Utilisation sur un lit

Lay out the blanket and vacuum it on the bed.

Étendez la couverture et aspirez-la sur le lit.

When using on the floor Utilisation sur le so

It is easier to clean a light blanket or sheet by pushing the nozzle in the direction of the arrow.

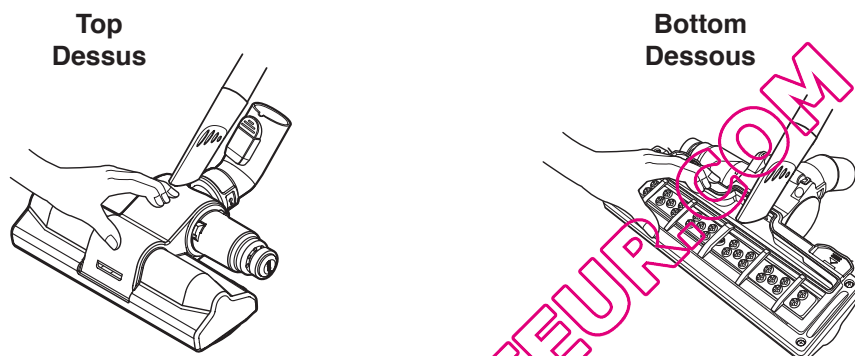
To increase cleaning efficiency for light blankets, lay on top of a bulky blanket and then clean.

Pour nettoyer facilement une couverture fine ou un drap, passez la brosse dans le sens de la flèche.

Pour nettoyer les couvertures fines plus efficacement, étendez-les au préalable sur une couverture épaisse.

For simple cleaning of the vacuum nozzle, detach the Sani Punch nozzle from the telescopic tube and attach the crevice tool to vacuum dust.

Pour nettoyer facilement la brosse sani-punch, détachez-la du tube télescopique et fixez le suceur pour aspirer la poussière.



Since the vibrator inside is composed of precision parts, never disassemble the body.

Be careful not to let foreign objects clog the air suction part on top of the vacuum nozzle.

Since removal of the punch bar may cause performance problems, do not warp or remove it.

Attach the bottom plate properly before using. Without this bottom plate, it may not function.

Since this vacuum nozzle has been made exclusively for cleaning beds, blankets and upholstery, use it only for these cleaning purposes.

(Using it to clean the floor may result soiling it or a drop in performance, do not use it for such purposes.)

Comme le vibreur à l'intérieur de la brosse est composé de pièces de précision, n'essayez jamais de la démonter.

Veillez à ce qu'aucun objet n'obstrue le flux d'air sur le dessus de la brosse.

Comme le retrait de la barre vibrante peut provoquer des problèmes de performances, veillez à ne pas la déformer ni la retirer. Fixez correctement la plaque inférieure avant toute utilisation. Sans cette plaque, la brosse risque de ne pas fonctionner.

Cette brosse a été conçue exclusivement pour nettoyer les lits, les couvertures et les tissus d'ameublement. Ne l'utilisez pas à d'autres fins.

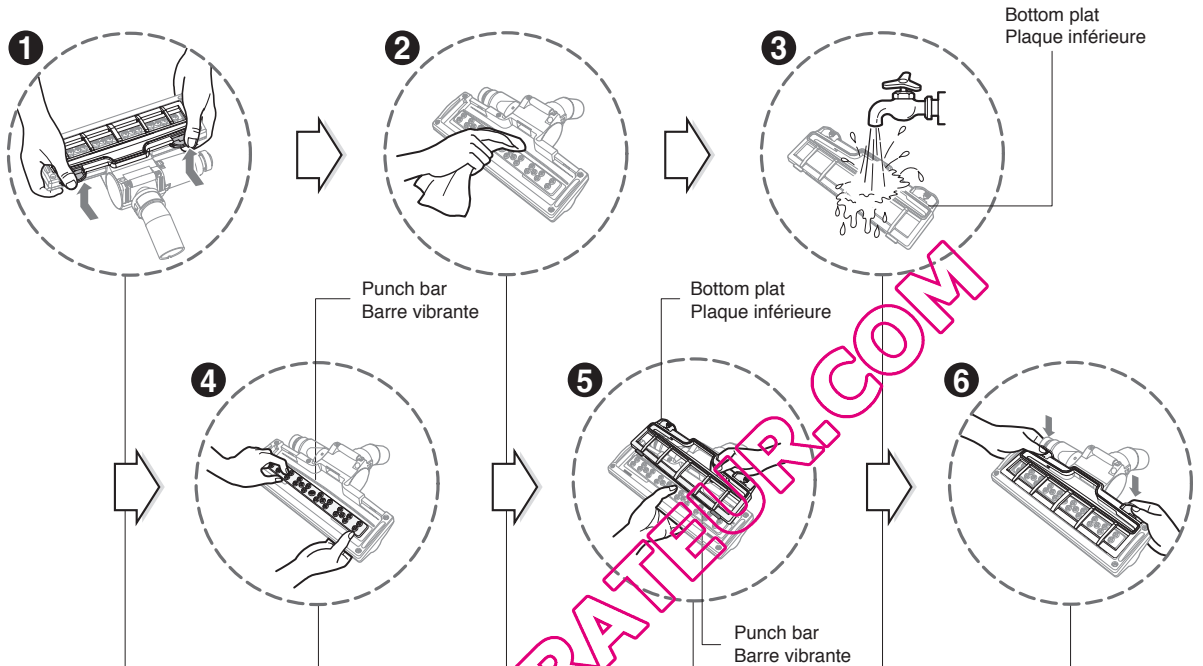
(Si vous l'utilisez pour nettoyer le sol, vous risquez de la salir ou de diminuer ses performances. Ne l'utilisez pas à de telles fins.)

Follow the instruction below for through washing.

(Do not soak the entire body of the vacuum nozzle in water, it may cause the vibrator to malfunction)

Suivez les instructions ci-dessous pour laver la brosse.

(Ne plongez pas l'ensemble de la brosse dans l'eau, cela pourrait entraîner le dysfonctionnement du vibreur.)



1 Press the button on the rear side of the vacuum nozzle to separate the bottom plate.

Appuyez sur le bouton à l'arrière de la brosse pour détacher la plaque inférieure.

2 Wipe all the soiled parts of the vacuum nozzle body with a cloth.

Essuyez toutes les parties sales de la brosse à l'aide d'un chiffon.

3 Wash the removed bottom plate with water and dry it.

Lavez la plaque inférieure à l'eau et séchez-la.

4 Straighten the punch bar on the lower section.

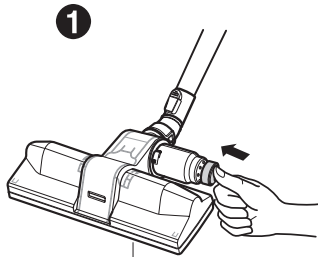
Alignez la barre vibrante sur la partie inférieure.

5 Insert the attachment projections on bottom plate to the vacuum nozzle grooves.

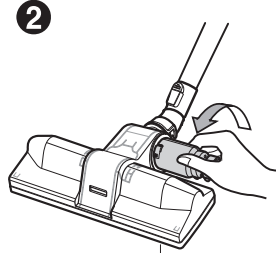
Insérez les ergots de la plaque inférieure dans les rainures de la brosse.

6 Push down the tabs to secure.

Abaissez les languettes pour fixer la plaque.



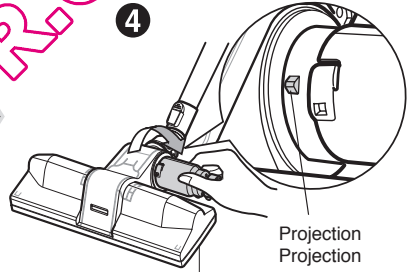
1



2



3



4

Projection
Projection

1 Push the button 2-3 times when the dust is filled in the dustbin while cleaning

Si le bac à poussière est plein au cours du nettoyage, appuyez 2 ou 3 fois sur le bouton.

2 When the dust is fully filled after cleaning, take the bin and turn it counterclockwise to disconnect

Lorsque le bac à poussière est plein, saisissez-le et tournez-le dans le sens inverse des aiguilles d'une montre pour le détacher.

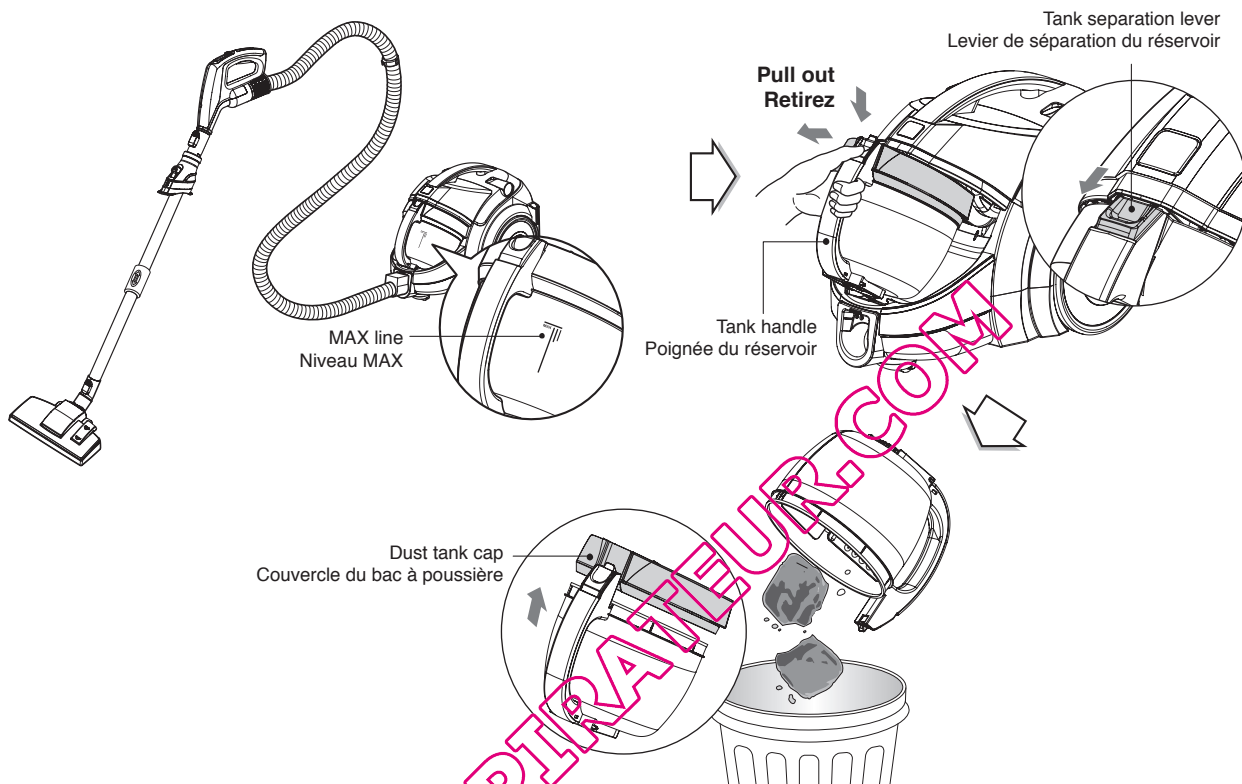
3 Waste the dust in the bin
Videz la poussière dans la poubelle.

4 Take the bin to fix into the projection part and then turn it clockwise to connect.

Insérez le bac dans l'ergot et tournez-le dans le sens des aiguilles d'une montre pour le fixer.

How to use Emptying dust tank

Comment utiliser Vider le bac à poussière



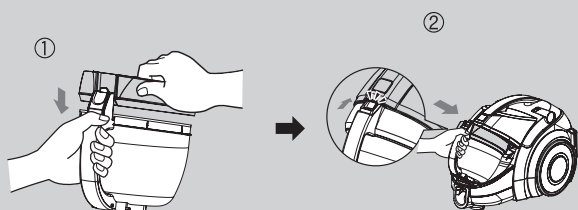
The dust tank needs emptying when the dust tank level reaches the MAX line.

- Turn off the vacuum cleaner and unplug it.
- Grasp the handle of the tank and then press the tank separation button.
- Pull out the dust tank.
- Empty the tank and then assemble the dust tank as shown.

Le réservoir à poussière doit être vidé lorsque le niveau du réservoir à poussière atteint le niveau MAX.

- Éteignez et débranchez l'appareil.
- Agrippez la poignée du réservoir puis appuyez sur le levier de séparation.
- Retirez le bac à poussière.
- Videz le réservoir puis assemblez-le comme indiqué ci-dessous.

Assembling dust tank Assembler le réservoir à poussière



NOTICE

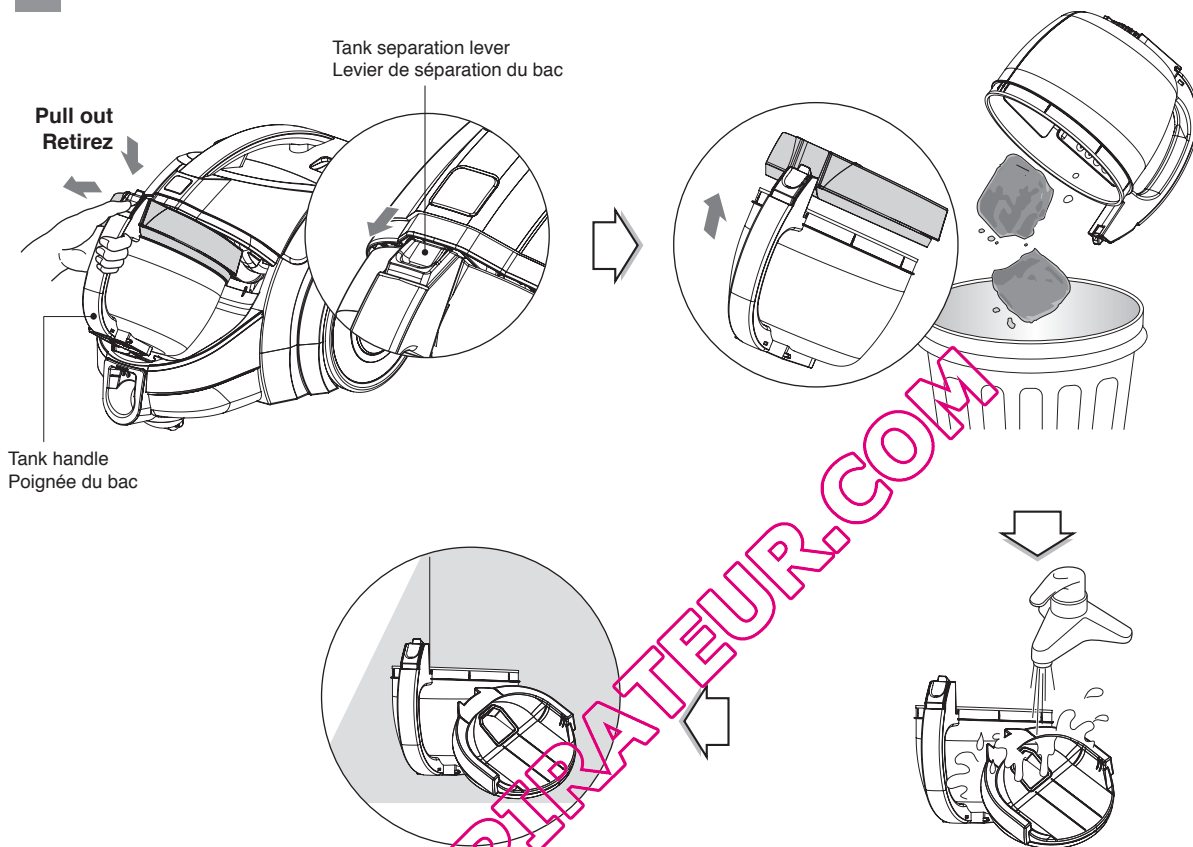
- If suction power decreases after emptying dust tank, clean dust tank. → next page

REMARQUE

- Si la puissance d'aspiration diminue après avoir vidé le bac à poussière, nettoyez-le. → Voir page suivante.

How to use Cleaning dust tank

Comment utiliser Nettoyer le bac à poussière



- Press tank separation button and pull out dust tank.
- Raise dust tank cap.
- Empty the dust tank and wash it.
- Dry fully in shade so that moisture is entirely removed.

- Appuyez sur le levier de séparation du bac puis retirez le bac à poussière.
- Soulevez le couvercle du bac à poussière.
- Videz le bac à poussière et lavez-le.
- Séchez-les entièrement à l'ombre pour éliminer l'humidité.

NOTICE

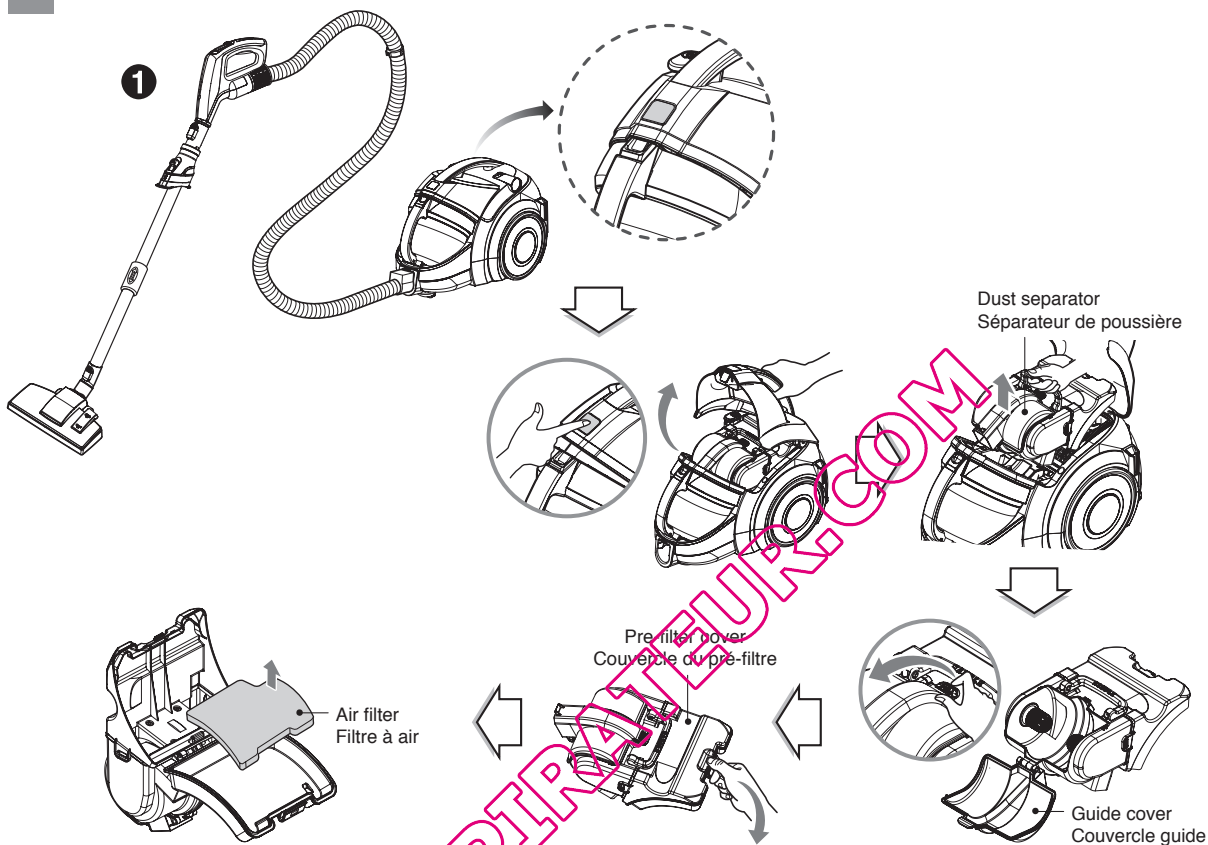
If suction power decreases after cleaning dust tank, clean air filter and motor safety filter. ➔ Next page

REMARQUE

Si la puissance d'aspiration diminue après avoir nettoyé le réservoir à poussière, nettoyez le filtre entrée moteur.
➔ Page suivante

How to use Dust separator clean

Comment utiliser Nettoyage du séparateur de poussière



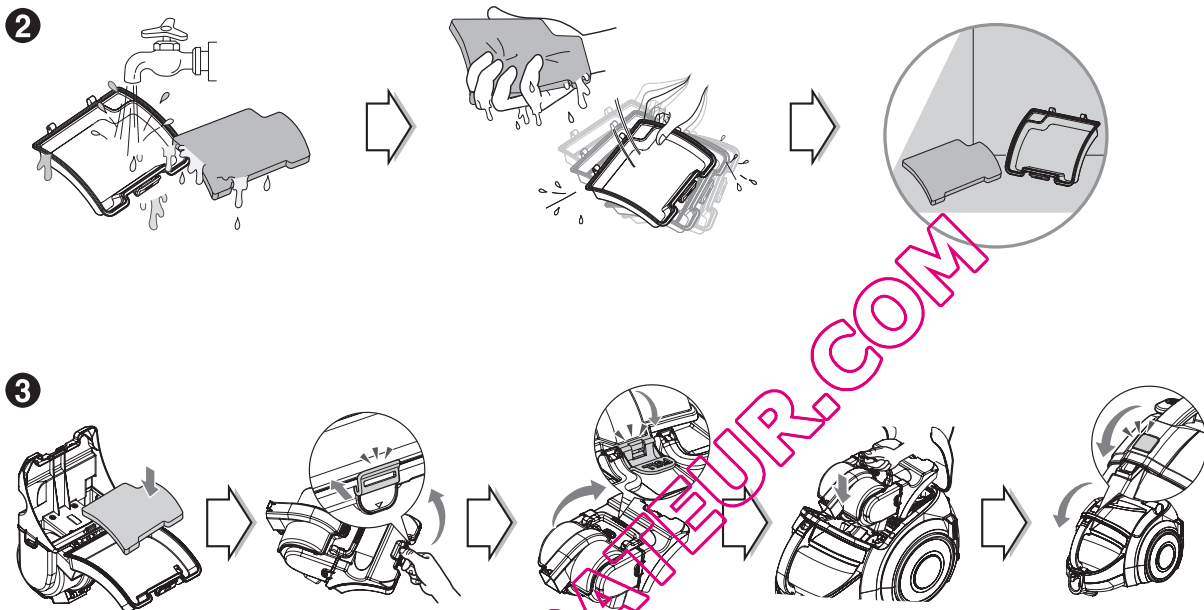
1 How to separate Comment démonter

- Open the Vacuum cleaner cover by pushing the button.
Grasp the handle of the dust separator and take it out.
Open the guide cover by pulling the guide cover lever and remove dust.
Open the pre filter cover by pulling the pre filter cover lever and take out pre filter assembly.

- Pour démonter l'aspirateur, ouvrez le capot en appuyant sur le bouton prévu à cet effet. Saisissez la poignée du séparateur de poussière et sortez-le. Ouvrez le capot en saisissant la manette prévue à cet effet et retirez la poussière. Ouvrez le capot du préfiltre en saisissant la manette prévue à cet effet et retirez le système de pré-filtre.

How to use Cleaning air filter and motor safety filter

Comment utiliser Nettoyer le filtre entrée moteur



② How to clean Méthode de nettoyage

- Wash air filter and motor safety filter with water.
- Do not wash filters with hot water.
- Dry fully in shade so that moisture is entirely removed.
- Air filter and motor safety filter should be cleaned in the above case.
- Do not use filters that is not dried.

- Lavez le filtre à air et le filtre de sécurité moteur sous l'eau.
- Ne lavez pas les filtres à l'eau chaude.
- Laissez sécher à l'ombre de sorte à enlever complètement la moisissure.
- Le filtre à air et le filtre de sécurité moteur doivent être nettoyés dans le cas mentionné précédemment.
- N'utilisez pas de filtres qui ne seraient pas secs.

③ How to assemble Méthode de remontage

- Insert the motor protection filter to the filter case.
- Close the filter cover.
- Close the dust separator cover.
- Hold the handle of the dust separator to firmly assemble it by pressing it down.
- Close the cleaner cover.

- Insérez le filtre de protection de moteur sur le carter de filtre.
- Fermez le couvercle du filtre.
- Fermez la couverture de séparateur de la poussière.
- Tenez la poignée du séparateur de poussière pour l'assembler fermement en appuyant dessus.
- Fermez le couvercle de l'aspirateur.

NOTICE

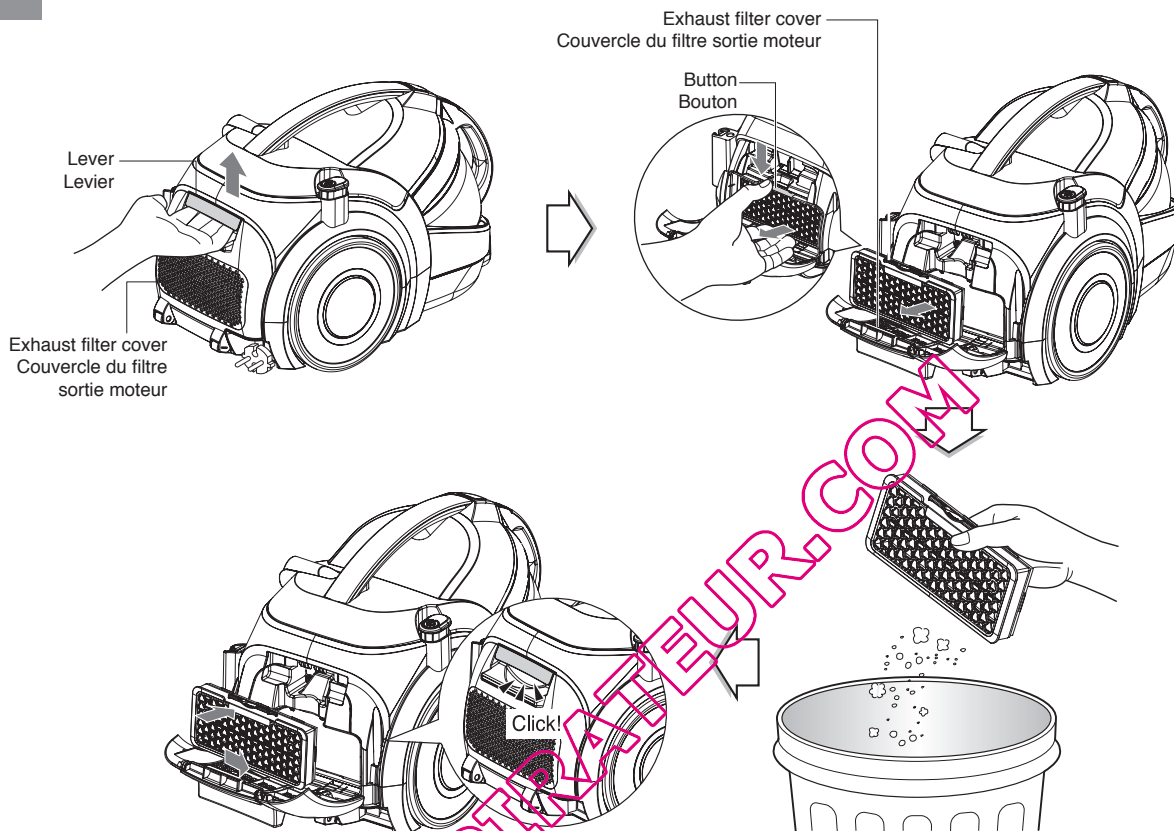
If filters are damaged, do not use them.
In this cases, contact LG Electronics Service Agent.
Wash filters at least Once a month.

REMARQUE

Si les filtres sont endommagés, ne pas les utiliser.
Dans ce cas, contactez un réparateur LG Electronics.
Lavez les filtres au moins une fois par mois.

How to use **Cleaning exhaust filter**

Comment utiliser **Nettoyer le filtre d'échappement**



- The exhaust filter is a reusable.
- To clean the exhaust filter, remove the Exhaust filter cover on the body by pulling out it.
- Separate the exhaust filter.
- Dust off filter. (Do not wash filter with water.)
- The exhaust filter should be cleaned at least a year.

Exhaust filter cover assembling

- Fit exhaust filter cover lugs to the grooves of vacuum cleaner body.
- Join it the body.

- Le filtre d'évacuation est réutilisable.
- Pour nettoyer le filtre d'évacuation, retirez le capot du filtre en tirant dessus.
- Retirez le filtre d'évacuation.
- Enlevez la poussière du filtre (n'utilisez pas d'eau pour nettoyer le filtre).
- Le filtre d'évacuation doit être nettoyé au moins une fois par an.

Réinstallez le capot du filtre d'évacuation

- Insérez les encoches du capot du filtre d'évacuation dans les orifices prévus à cet effet sur le corps de l'aspirateur.
- Enclenchez-le dans le corps de l'aspirateur.

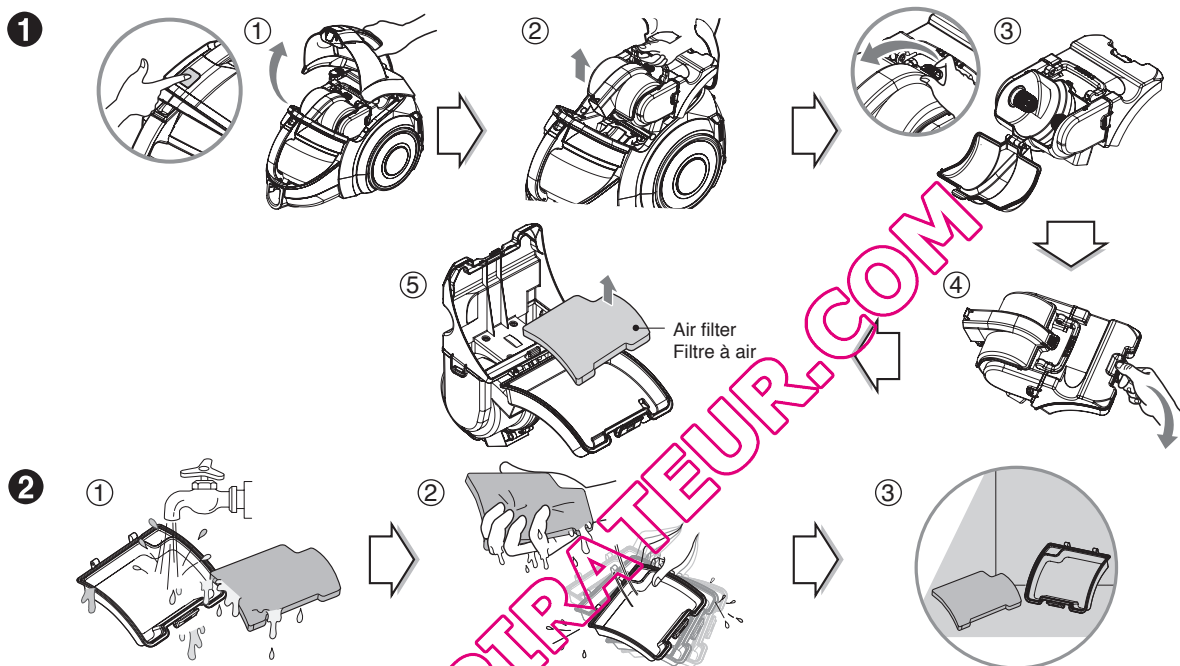
How to use Check before requesting for service

You should not waste money by requesting for service only to find out that it's not a problem.

If you experience any issues with the product, check the following details before contacting the service center or the distributor. You may be able to resolve the issue by a simple instruction from the user manual.

Comment utiliser Avant de contacter le Service-Après-Vente

En cas de problème, pensez à vérifier les points suivants avant de contacter le service après-vente.



**Suddenly, the suction does not work.
L'aspiration est stoppée.**

- Stage 1 : Check whether the suction control button is set to "High"
- Stage 2 : Clean the dust separator.
- Étape 1 : Vérifiez si le bouton de commande d'aspiration est placé sur « high »
- Étape 2 : Nettoyez le séparateur de poussière.

1 How to separate

- 1 Press the cleaner cover button, and open the cover of the main unit.
- 2 Hold the handle of the dust separator and pull it up.
- 3 Open the dust separator cover to remove the dust.
- 4 Open the filter cover.
- 5 Pull out the filter case and motor protection filter.

1 Méthode de démontage

- 1 Appuyez sur le bouton du couvercle de l'aspirateur, et ouvrez le couvercle de l'unité principale.
- 2 Tenez la poignée du séparateur de poussière et soulevez-la.
- 3 Ouvrez le couvercle du séparateur de poussière pour retirez la poussière.
- 4 Ouvrez le couvercle du filtre.
- 5 Retirez le carter du filtre et le filtre de protection du moteur.

2 How to clean(Clean with cold water.)

- 1 Clean well in flowing water.
- 2 Remove the moisture thoroughly.
- 3 Completely dry it under the shade where it is well ventilated before reusing it.

2 Méthode de nettoyage (Nettoyez avec de l'eau froide).

- 1 Nettoyez abondamment sous de l'eau courante.
- 2 Retirez le trop-plein d'humidité.
- 3 Séchez-le complètement à l'ombre et dans un endroit correctement ventilé avant de le réutiliser.

What to do if your vacuum cleaner does not work

Que faire si votre aspirateur ne fonctionne pas

Check that the vacuum cleaner is plugged in correctly and that the electrical socket is working.
Vérifiez que votre aspirateur soit correctement branché et que la prise murale fonctionne.

What to do when suction performance decreases

Que faire lorsque la puissance d'aspiration diminue

- Turn off the vacuum cleaner and unplug it.
- Check the telescopic pipe, flexible hose and cleaning tool for blockages or obstructions.
- Check that the dust tank is not full. Empty if necessary.
- Check that the exhaust filter is not clogged. Clean the exhaust filter if necessary.
- Check that the air filter is not clogged. Clean the air filter if necessary.
- Éteignez et débranchez l'aspirateur.
- Vérifiez que le tube télescopique, le flexible et les brosses ne soient pas obstrués ou bloqués.
- Vérifiez que le réservoir à poussière ne soit pas plein. Videz-le si nécessaire.
- Vérifiez que le filtre d'échappement ne soit pas bouché. Nettoyez-le si nécessaire.
- Vérifiez que le filtre à air ne soit pas bouché. Nettoyez-le si nécessaire.



Disposal of your old appliance

1. When this crossed-out wheeled bin symbol is attached to a product it means the product is covered by the European Directive 2002/96/EC.
2. All electrical and electronic products should be disposed of separately from the municipal waste stream via designated collection facilities appointed by the government or the local authorities.
3. The correct disposal of your old appliance will help prevent potential negative consequences for the environment and human health.
4. For more detailed information about disposal of your old appliance, please contact your city office, waste disposal service or the shop where you purchased the product.



Mise au rebut de votre appareil

1. Lorsque le symbole d'une poubelle à roulettes barrée d'une croix est apposé sur un produit, cela signifie que l'appareil est couvert par la directive européenne 2002/96/EC.
2. Tous les appareils électriques et électroniques doivent être mis au rebut séparément des ordures ménagères via les systèmes de ramassage d'objets encombrants organisés par les municipalités.
3. Suivre la bonne démarche pour mettre au rebut vos appareils aide à préserver l'environnement et la santé humaine.
4. Pour plus d'informations sur ce sujet, veuillez contacter votre mairie, le service de ramassage des ordures ou bien le magasin où vous avez acheté votre appareil.

QUEL'ASPIRATEUR.COM



QUELASPIRATEUR.COM

Vous pouvez contacter le service client LG au :		
Pour toutes informations consommateurs <u>Horaire</u> Lundi au vendredi : 8h00 à 20h00	Téléphone	3220 dites KOMPRESSOR (appel gratuit depuis un fixe)
	Site internet	www.lge.com/fr