



**LG**

Life's Good

# OWNER'S MANUAL MANUEL D'UTILISATION

VC94\*\*\*\*



MFL6800006

[www.lg.com](http://www.lg.com)

# NEW TYPE CYCLONE VACUUM CLEANER

This information contains important instructions for the safe use and maintenance of the vacuum cleaner. Especially, please read all of the information on page 4, 5, 6 for your safety. Please keep this manual in an easily accessible place and refer to it anytime.

# ASPIRATEUR KOMPRESSOR MULTI-CYCLONIQUE

Ce manuel contient des instructions importantes concernant l'utilisation et l'entretien de votre aspirateur. Pour votre sécurité, lisez notamment toutes les informations des pages 7 et 8 et 9. Conservez ce manuel d'utilisation à portée de main pour le consulter à tout moment.

# Table of contents

## Table des matières

<b>Important safety instructions .....</b>	<b>4~6</b>
<b>Consignes de sécurité importantes.....</b>	<b>7~9</b>
<b>How to use .....</b>	<b>10</b>
<b>Utilisation</b>	
Assembling vacuum cleaner .....	10
Assemblage de l'aspirateur	
Operating vacuum cleaner .....	12
Fonctionnement de l'aspirateur	
Using all floor nozzle and mini turbine nozzle.....	13
Utiliser la brosse Turbo-combi et la brosse mini turbine	
Using carpet and floor nozzle / Hard floor nozzle .....	14
Utilisation de la brosse sols durs et moquette et de la brosse parquet	
Using Suction hole for device protection / Smart Adjustment Nozzle .....	15
Utilisation de la bouche de protection pour le dispositif / Buse à ajustement intelligent	
Using Turbine Nozzle.....	16
Utilisation de la buse de turbine	
Cleaning Turbine Nozzle.....	17
Nettoyage de la buse de turbine	
Using 2 in 1 nozzle .....	18
Utilisation de l'accessoire 2 en 1	
Using the accessory nozzles .....	19
Utilisation des accessoires	
Using sani punch nozzle.....	20~24
Utilisation de la brosse sani-punch	
Emptying dust tank .....	25
Vidange du bac à poussière	
Cleaning dust tank .....	26
Nettoyage du bac à poussière	
Cleaning air filter and motor safety filter .....	27
Nettoyage du filtre à air et du filtre de sécurité moteur	
Cleaning exhaust filter .....	28
Nettoyage du filtre d'évacuation	
<b>What to do if your vacuum cleaner does not work .....</b>	<b>29</b>
<b>Conseils si l'aspirateur ne fonctionne pas</b>	
<b>What to do when suction performance decreases .....</b>	<b>29</b>
<b>Conseils lorsque la puissance d'aspiration diminue</b>	

# IMPORTANT SAFETY INSTRUCTIONS

Read and follow all instructions before using your vacuum cleaner to prevent the risk of fire, electric shock, personal injury, or damage when using the vacuum cleaner. This guide do not cover all possible conditions that may occur. Always contact your service agent or manufacturer about problems that you do not understand. This appliance complies with the following EC Directives :-2006/95/EC Low Voltage Directive -2004/108/EC EMC Directive.



This is the safety alert symbol.

This symbol alerts you to potential hazards that can kill or hurt you and others.

All safety messages will follow the safety alert symbol and either the word "WARNING" or "CAUTION."

These words mean:



**WARNING**

This symbol will alert you to hazards or unsafe practices which could cause serious bodily harm or death.



**CAUTION**

This symbol will alert you to hazards or unsafe practices which could cause bodily injury or property damage.



**WARNING**

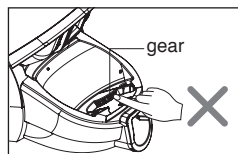
1. This appliance is not intended for use by persons (including children) with reduced physical, sensory or mental capabilities, or lack of experience and knowledge, unless they have been given supervision or instruction concerning use of the appliance by a person responsible for their safety.
2. Children should be supervised to ensure that they do not play with the appliance.
3. If the supply cord is damaged, it must be replaced by LG Electronics Service Agent in order to avoid a hazard
4. This appliance can be used by children aged from 8 years and above and persons with reduced physical, sensory or mental capabilities or lack of experience and knowledge if they have been given supervision or instruction concerning use of the appliance in a safe way and understand the hazards involved. Children shall not play with the appliance. Cleaning and user maintenance shall not be made by children without supervision.



# IMPORTANT SAFETY INSTRUCTIONS

## WARNING

- **Do not plug in if control knob is not in OFF position.**  
Personal injury or product damage could result.
- **Keep children away and beware of obstructions when rewinding the cord to prevent personal injury**  
The cord moves rapidly when rewinding.
- **Disconnect electrical supply before servicing or cleaning the unit or when cleaner is not in use.**  
Failure to do so could result in electrical shock or personal injury.
- **Do not use vacuum cleaner to pick up anything that is burning or smoking such as cigarettes, or hot ashes.**  
Doing so could result in death, fire or electrical shock.
- **Do not vacuum flammable or explosive substances such as gasoline, benzene, thinners, propane (liquids or gases).**  
The fumes from these substances can create a fire hazard or explosion. Doing so could result in death or personal injury.
- **Do not handle plug or vacuum cleaner with wet hands.**  
Doing so could result in death or electrical shock.
- **Do not unplug by pulling on cord.**  
Doing so could result in product damage or electrical shock. To unplug, grasp the plug, not the cord.
- **Keep hair, loose clothing, fingers, and all parts of the body away from openings and moving parts.**  
Failure to do so could result in electrical shock or personal injury.
- **Do not pull or carry by cord, use cord as a handle, close a door on cord, or pull cord around sharp edges or corners. Do not run vacuum cleaner over cord. Keep cord away from heated surfaces.**  
Failure to do so could result in electrical shock or personal injury or fire or product damage.
- **The hose contains electrical wires. Do not use it if it is damaged, cut punctured.**  
Failure to do so could result in death, or electrical shock.
- **Do not allow to be used as toy. Close attention is necessary when used by or near children.**  
Personal injury or product damage could result.
- **Do not use the vacuum cleaner if the power cord or plug is damaged or faulty.**  
Personal injury or product damage could result. In these cases, contact LG Electronics Service Agent to avoid hazard.
- **Do not use vacuum cleaner if it has been under water.**  
Personal injury or product damage could result. In these cases, contact LG Electronics Service Agent to avoid hazard.
- **Do not continue to vacuum if any parts appear missing or damaged.**  
Personal injury or product damage could result. In these cases, contact LG Electronics Service Agent to avoid hazard.
- **Do not use an extension cord with this vacuum cleaner.**  
Fire hazard or product damage could result.
- **Using proper voltage.**  
Using improper voltage may result in damage to the motor and possible injury to the user. Proper voltage is listed on the bottom of vacuum cleaner.
- **Turn off all controls before unplugging.**  
Failure to do so could result in electrical shock or personal injury.
- **Do not change the plug in any way.**  
Failure to do so could result in electrical shock or personal injury or product damage. Doing so result in death. If plug does not fit, contact a qualified electrician to install the proper outlet.  
If the supply cord is damaged, it must be replaced by the manufacturer, its service agent or similarly qualified persons in order to avoid a hazard.
- **Repairs to electrical appliances may only be performed by qualified service engineers.**  
Improper repairs may lead to serious hazards for the user.
- **Do not put fingers near the gear.**  
Failure to do so could result in personal injury.



# IMPORTANT SAFETY INSTRUCTIONS

## CAUTION

- **Do not put any objects into openings.**  
Failure to do so could result in product damage.
- **Do not use with any opening blocked: keep free of dust, lint, hair, and anything that may reduce air flow.**  
Failure to do so could result in product damage.
- **Do not use vacuum cleaner without the dust tank and/or filters in place.**  
Failure to do so could result in product damage.
- **Always clean the dust bin after vacuuming carpet cleaners or fresheners, powders and fine dust.**  
These products clog the filters, reduce airflow and can cause damage to the cleaner. Failure to clean the dust bin could cause permanent damage to the cleaner.
- **Do not use vacuum cleaner to pick up sharp hard objects, small toys, pins, paper clips, etc.**  
They may damage the cleaner or dust bin.
- **Store the vacuum cleaner indoors.**  
Put the vacuum cleaner away after use to prevent tripping over it.
- **The vacuum cleaner is not intended to use by young children or infirm people without supervision.**  
Failure to do so could result in personal injury or product damage.
- **Only use parts produced or recommended by LG Electronics Service Agents.**  
Failure to do so could result in product damage.
- **Use only as described in this manual. Use only with LG recommended or approved attachments and accessories.**  
Failure to do so could result in personal injury or product damage.
- **To avoid personal injury and to prevent the machine from falling when cleaning stairs, always place it at the bottom of stairs.**  
Failure to do so could result in personal injury or product damage.
- **Use accessory nozzles in sofa mode.**  
Failure to do so could result in product damage. You should grasp the carrier handle when you are moving the vacuum cleaner. (Page 25)
- **Make sure the filters (exhaust filter and air filter) are completely dry before replacing in the machine.**  
Failure to do so could result in product damage.
- **Do not dry the filter in an oven or microwave.**  
Failure to do so could result in fire hazard.
- **Do not dry the filter in a clothes dryer.**  
Failure to do so could result in fire hazard.
- **Do not dry near an open flame.**  
Failure to do so could result in fire hazard.
- **Do not use filters that is not dried.**
- **If the power cord is damaged, it must be replaced by an approved LG Electronics Service Agent to avoid a hazard.**
- **This appliance is not intended for use by persons (including children) with reduced physical, sensory or mental capabilities, or lack of experience and knowledge, unless they have been given supervision or instruction concerning use of the appliance by a person responsible for their safety.**  
Children should be supervised to ensure that they do not play with the appliance.

### **Thermal protector :**

This vacuum cleaner has a special thermostat that protects the vacuum cleaner in case of motor overheating. If the vacuum cleaner suddenly shuts off, turn off the switch and unplug the vacuum cleaner. Check the vacuum cleaner for possible source of overheating such as a full dust tank, a blocked hose or clogged filter. If these conditions are found, fix them and wait at least 30 minutes before attempting to use the vacuum cleaner. After the 30 minute period, plug the vacuum cleaner back in and turn on the switch. If the vacuum cleaner still does not run, contact a qualified electrician.

# CONSIGNES DE SÉCURITÉ IMPORTANTES

Lisez et respectez toutes les instructions avant d'utiliser votre aspirateur afin de réduire le risque d'incendie, de choc électrique, de blessures ou de dégâts lors de son utilisation. Ce manuel n'aborde pas toutes les situations qui peuvent se produire. En cas de problèmes que vous ne comprenez pas, contactez toujours le service après-vente ou le fabricant. Cet appareil est conforme à la directive CE suivante : 2006/95/CE relative aux appareils électriques à basse tension et 2004/108/CE relative à la compatibilité électromagnétique. Ceci est le symbole de mise en garde.



Ce symbole vous prévient de risques potentiels de blessure ou de mort pour vous ou des tiers. Toutes les instructions importantes pour la sécurité seront précédées du symbole d'avertissement et du terme "AVERTISSEMENT" ou "ATTENTION". La signification de ces mots est la suivante.

## AVERTISSEMENT

Ce symbole attire votre attention sur des risques ou des pratiques dangereuses pouvant provoquer des blessures graves ou la mort.

## ATTENTION

Ce symbole attire votre attention sur des risques ou des pratiques dangereuses pouvant provoquer des dégâts ou des blessures.

## AVERTISSEMENT

1. Cet appareil n'est pas prévu pour être utilisé par des personnes (y compris les enfants) dont les capacités physiques, sensorielles ou mentales sont réduites, ou des personnes dénuées d'expérience ou de connaissance, sauf si elles ont pu bénéficier, par l'intermédiaire d'une personne responsable de leur sécurité, d'une surveillance ou d'instructions préalables concernant l'utilisation de l'appareil.
2. Il convient de surveiller les enfants pour s'assurer qu'ils ne jouent pas avec l'appareil.
3. Si le cordon d'alimentation est endommagé, il doit être remplacé par un technicien de service après-vente LG Electronics agréé pour éviter tout danger.
4. Cet appareil peut être utilisé par des enfants âgés d'au moins 8 ans et par des personnes (adultes) disposant d'une habilité motrice ou mentale réduite ou manquant d'expérience ou de connaissance, si ils sont placés sous supervision ou reçoivent une instruction appropriée, concernant l'usage de l'appareil, les précautions à prendre et si ils sont conscients du danger impliqué par son usage.

# CONSIGNES DE SÉCURITÉ IMPORTANTES

## ⚠ AVERTISSEMENT

- **Ne branchez pas l'aspirateur si le variateur poignée n'est pas en position Arrêt.**

Cela pourrait provoquer des blessures ou endommager l'appareil.

- **Pour éviter les blessures, éloignez les enfants et faites attention aux obstacles lorsque vous réenroulez le cordon.**

Le cordon se réenroule rapidement.

- **Débranchez l'alimentation électrique avant de procéder à l'entretien ou au nettoyage de l'aspirateur ou lorsque vous ne l'utilisez pas.**

Vous risquez sinon de vous blesser ou de subir un choc électrique.

- **N'utilisez pas l'aspirateur pour aspirer un objet brûlant ou fumant comme des cigarettes ou des cendres encore chaudes.**

Cela pourrait provoquer un incendie, un choc électrique ou la mort.

- **N'aspirez pas de substances inflammables ou explosives telles que de l'essence, du benzène, des diluants ou du propane (liquides ou gaz).**

Les vapeurs de ces substances peuvent provoquer un incendie ou une explosion. Vous risquez de vous blesser, peut-être mortellement.

- **Ne manipulez pas la fiche d'alimentation ou l'aspirateur si vous avez les mains mouillées.**

Cela pourrait provoquer un choc électrique ou la mort.

- **Ne tirez pas sur le cordon pour le débrancher.**

Cela pourrait provoquer un choc électrique ou endommager l'appareil. Pour débrancher l'aspirateur, tirez sur la fiche d'alimentation, et non sur le cordon.

- **Veillez à ce que vos cheveux, vêtements amples, doigts et autres parties du corps soient éloignés des ouvertures et des pièces mobiles.**

Vous risquez sinon de vous blesser ou de subir un choc électrique.

- **Ne tirez pas ou ne portez pas l'appareil en le tenant par le cordon, n'utilisez pas le cordon comme poignée, ne fermez pas de porte sur le cordon, et n'enroulez pas le cordon autour de coins ou de bords acérés. Ne faites pas rouler l'aspirateur sur le cordon. Éloignez le cordon des surfaces chaudes.**

Cela pourrait provoquer des blessures, un choc électrique, un incendie ou endommager l'appareil.

- **Le flexible contient des fils électriques. Ne l'utilisez pas s'il est endommagé, coupé ou percé.**

Cela pourrait provoquer un choc électrique ou la mort.

- **N'utilisez pas l'aspirateur comme un jouet. Une surveillance est nécessaire si l'aspirateur est utilisé par des enfants ou à proximité de ceux-ci.**

Cela pourrait provoquer des blessures ou endommager l'appareil.

- **N'utilisez pas l'aspirateur si le cordon ou la fiche d'alimentation est endommagé ou défectueux.**

Cela pourrait provoquer des blessures ou endommager l'appareil. Dans ces situations, contactez le service après-vente de LG Electronics pour éviter tout danger.

- **N'utilisez pas l'aspirateur s'il a été en contact avec de l'eau.**

Cela pourrait provoquer des blessures ou endommager l'appareil. Dans ces situations, contactez le service après-vente de LG Electronics pour éviter tout danger.

- **Ne continuez pas à passer l'aspirateur si des pièces semblent manquantes ou endommagées.**

Cela pourrait provoquer des blessures ou endommager l'appareil. Dans ces situations, contactez le service après-vente de LG Electronics pour éviter tout danger.

- **N'utilisez pas de rallonge avec cet aspirateur.**

Cela pourrait provoquer un incendie ou endommager l'appareil.

- **Utilisez la tension appropriée.**

L'utilisation d'une tension non appropriée peut endommager le moteur et blesser l'utilisateur. La tension appropriée est indiquée à la base de l'aspirateur.

- **Éteignez toutes les commandes avant de débrancher l'aspirateur.**

Vous risquez sinon de vous blesser ou de subir un choc électrique.

- **Ne modifiez en aucune façon la fiche d'alimentation.**

Cela pourrait provoquer des blessures, un choc électrique ou endommager l'appareil. Vous pouvez également mourir. Si la fiche n'est pas compatible avec votre prise murale, faites installer une prise appropriée par un électricien qualifié.

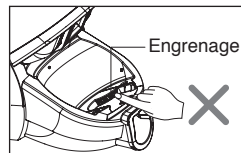
Si le cordon d'alimentation est endommagé, il doit être remplacé par le fabricant, son service après-vente ou une personne qualifiée TO CANCEL pour éviter tout danger.

- **Les appareils électriques doivent être réparés uniquement par des techniciens qualifiés.**

Des réparations mal effectuées peuvent entraîner de graves dangers pour l'utilisateur.

- **Ne mettez pas vos doigts à proximité de l'engrenage.**

Vous risqueriez de vous blesser.



# CONSIGNES DE SÉCURITÉ IMPORTANTES

## ATTENTION

- **Ne mettez aucun objet dans les ouvertures.**  
Vous risquez sinon d'endommager l'appareil.
- **N'utilisez pas l'aspirateur si une ouverture est obstruée : enlevez tout ce qui peut réduire le flux d'air, tel que poussière, peluches ou cheveux.**  
Vous risquez sinon d'endommager l'appareil.
- **N'utilisez pas l'aspirateur si le bac à poussière et/ou les filtres ne sont pas en place.**  
Vous risquez sinon d'endommager l'appareil.
- **Nettoyez toujours le bac à poussière après avoir aspiré des produits nettoyants ou désodorisants pour tapis, des poudres et de la poussière fine.**  
Ces produits bouchent les filtres, réduisent le flux d'air et peuvent endommager l'aspirateur. Si vous ne nettoyez pas le bac à poussière, vous risquez d'endommager irrémédiablement l'aspirateur.
- **N'utilisez pas l'aspirateur pour aspirer des objets durs et pointus, de petits jouets, des épingles, des trombones, etc.**  
Ils pourraient endommager l'aspirateur ou le bac à poussière.
- **Rangez l'aspirateur à l'intérieur.**  
Rangez l'aspirateur après chaque utilisation pour éviter de trébucher dessus.
- **Cet aspirateur n'est pas destiné à être utilisé par de jeunes enfants ou des personnes invalides sans surveillance.**  
Vous risquez sinon de vous blesser ou d'endommager l'appareil.
- **Utilisez uniquement des pièces produites ou recommandées par le service après-vente de LG Electronics.**  
Vous risquez sinon d'endommager l'appareil.
- **Utilisez l'aspirateur uniquement selon les instructions du présent manuel. Utilisez l'aspirateur uniquement avec des accessoires recommandés ou agréés par LG.**  
Vous risquez sinon de vous blesser ou d'endommager l'appareil.
- **Pour éviter les blessures et empêcher que l'aspirateur ne tombe lorsque vous nettoyez des escaliers, placez-le toujours en bas des escaliers.**  
Vous risquez sinon de vous blesser ou d'endommager l'appareil.
- **Utilisez les accessoires en position "SOFA".**  
Vous risquez sinon d'endommager l'appareil. Attrapez la poignée de transport lorsque vous déplacez l'aspirateur (voir page 25).
- **Vérifiez que les filtres (filtre d'évacuation et filtre à air) sont complètement secs avant de les remettre dans l'aspirateur.**  
Vous risquez sinon d'endommager l'appareil.
- **Ne faites pas sécher le filtre dans un four ou un four à micro-ondes.**  
Cela pourrait provoquer un incendie.
- **Ne faites pas sécher le filtre dans un sèche-linge.**  
Cela pourrait provoquer un incendie.
- **Ne faites pas sécher le filtre près d'une flamme nue.**  
Cela pourrait provoquer un incendie.
- **N'utilisez pas les filtres s'ils ne sont pas secs.**
- **Si le cordon d'alimentation est endommagé, il doit être remplacé par un technicien de service après-vente LG Electronics agréé pour éviter tout danger.**
- **Cet appareil n'est pas destiné à être utilisé par des personnes (y compris des enfants) souffrant de déficience physique, sensorielle ou mentale, ou manquant d'expérience et de connaissances, à moins qu'elles ne soient accompagnées ou qu'elles aient reçu des instructions relatives à l'utilisation de l'appareil de la part d'une personne responsable de leur sécurité.**  
Surveillez les enfants afin qu'ils ne jouent pas avec l'appareil.

### Protecteur thermique:

Cet aspirateur est équipé d'un thermostat spécial qui le protège en cas de surchauffe du moteur.

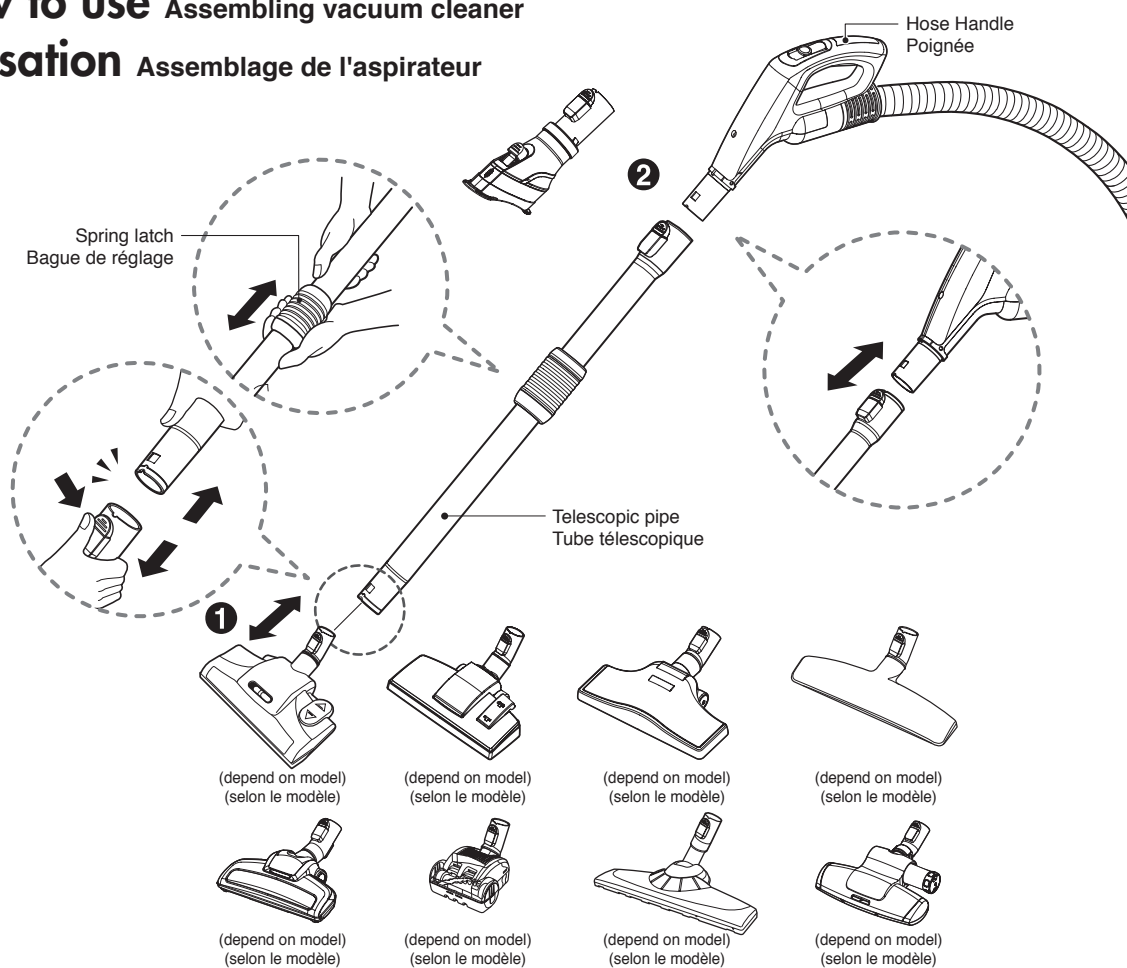
Si l'aspirateur s'arrête brusquement, éteignez l'interrupteur et débranchez l'aspirateur.

Vérifiez si l'aspirateur n'a pas subi une surchauffe, par exemple si le bac à poussière est plein, le flexible bloqué ou le filtre obstrué. Si tel est le cas, corrigez le problème et attendez au moins 30 minutes avant d'essayer d'utiliser l'aspirateur. Après 30 minutes, rebranchez l'aspirateur et allumez l'interrupteur.

Si l'aspirateur ne fonctionne toujours pas, contactez un électricien qualifié.

# How to use Assembling vacuum cleaner

## Utilisation Assemblage de l'aspirateur



### ① All floor nozzle La brosse Turbo-combi

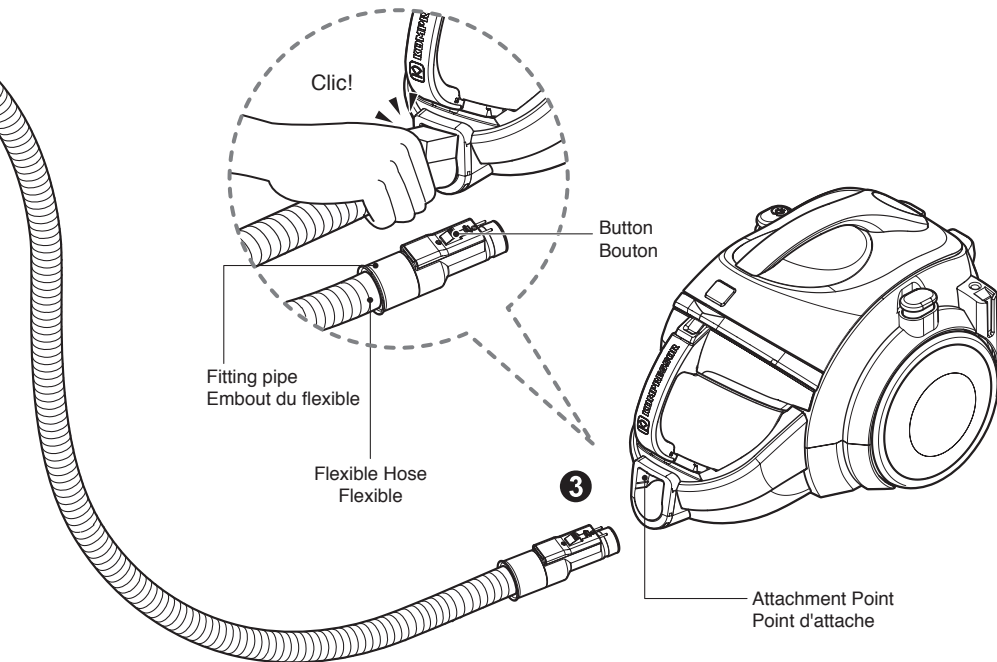
Push the nozzle into the telescopic pipe.

Insérez la brosse dans le tube télescopique.

### ② Telescopic pipe Tube télescopique

- Push telescopic pipe firmly into hose handle.
- Grasp the spring latch to expand.
- Pull out the pipe to desired length.

- Insérez fermement le tube télescopique dans la poignée.
- Actionnez la bague de réglage pour étirer le tube.
- Tirez le tube télescopique jusqu'à la longueur souhaitée.



### 3 Connecting the hose to the vacuum cleaner Raccordement du flexible à l'aspirateur

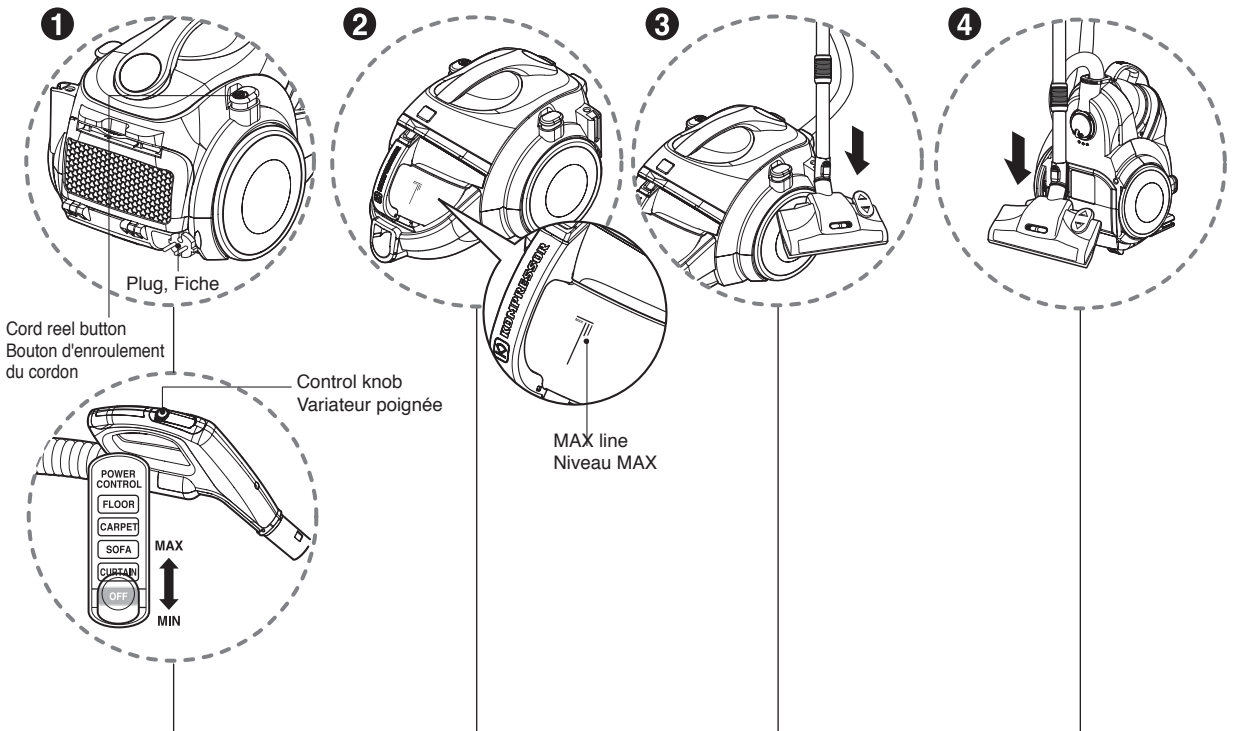
Push the fitting pipe on the flexible hose into the attachment point on the vacuum cleaner. To remove the flexible hose from the vacuum cleaner, press the button situated on the fitting pipe, then pull the fitting pipe out of the vacuum cleaner.

Insérez l'embout du flexible dans le point d'attache de l'aspirateur.  
Pour retirer le flexible de l'aspirateur, appuyez sur le bouton situé sur l'embout du flexible, puis sortez le flexible de l'aspirateur.



# How to use Operating vacuum cleaner

## Utilisation Fonctionnement de l'aspirateur



### 1 How to operate Fonctionnement

- Pull out the power cord to the desired length and plug into the socket.
- Slide the control knob of the hose handle to operate vacuum cleaner.
- To turn off, slide the control knob to off position.
- Press the cord reel button to rewind the power cord after use.
- Tirez le cordon d'alimentation jusqu'à la longueur souhaitée et branchez-le sur la prise électrique.
- Faites glisser le variateur poignée pour mettre en marche l'aspirateur.
- Pour éteindre l'aspirateur, faites glisser le variateur poignée en position Arrêt.
- Pour réenrouler le cordon d'alimentation après utilisation, appuyez sur le bouton d'enroulement du cordon.

### 2 Emptying the dust tank Vider le réservoir à poussière

- Always empty the dust tank when the dust tank level reaches the MAX line.
- Toujours vider le réservoir de poussière lorsque le niveau du réservoir à poussière atteint le niveau MAX.

### 3 Park mode Position parking

- To store during vacuuming, for example to move a small piece of furniture or a rug, use park mode to support the flexible hose and nozzle.
- Slide the hook on the nozzle into the slot on the side of vacuum cleaner.
- Pour immobiliser l'aspirateur pendant son utilisation, par exemple pour déplacer un meuble ou un tapis, utilisez la position parking pour soutenir le flexible et la brosse.
- Faites glisser le crochet de la brosse dans l'emplacement situé sur le côté de l'aspirateur.

### 4 Storage Rangement

- When you have switched off and unplugged the vacuum cleaner, press the cord reel button to automatically rewind the cord.
- You can store your vacuum cleaner in a vertical position by sliding the hook on the nozzle into the slot on the underside of the vacuum cleaner.
- Une fois que vous avez éteint et débranché l'aspirateur, appuyez sur le bouton d'enroulement du cordon pour le réenrouler automatiquement.
- Vous pouvez ranger votre aspirateur en position verticale en faisant glisser le crochet de la brosse dans l'emplacement situé en dessous de l'aspirateur.

#### ⚠ WARNING

No liquid suction.  
Liquid suction can cause defects.

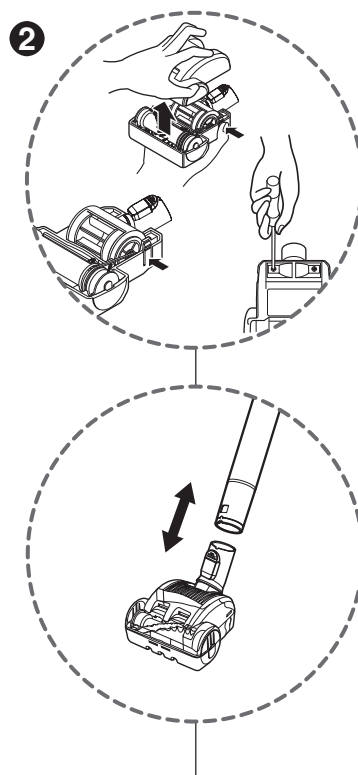
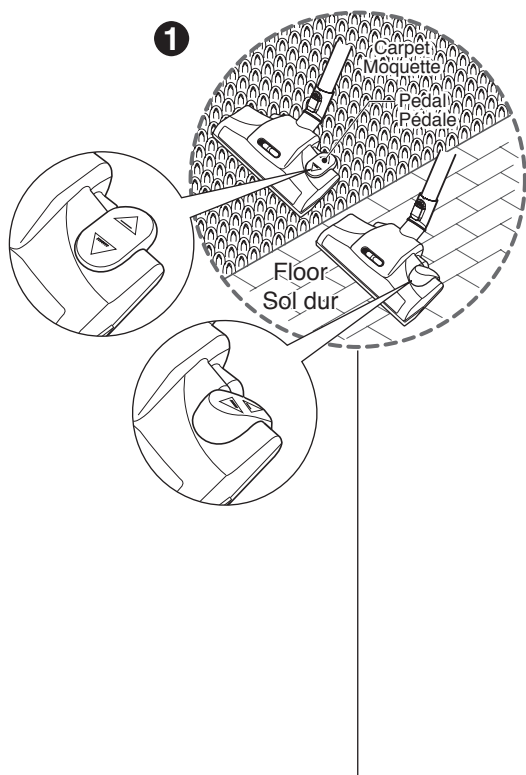
#### ⚠ AVERTISSEMENT

Ne pas aspirer de liquides.  
Une aspiration de liquides risque d'endommager l'aspirateur.



# How to use Using all floor nozzle and mini turbine nozzle

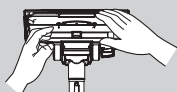
## Utilisation Utiliser la brosse Turbo-combi et la brosse mini turbine



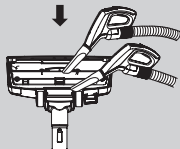
### 1 All floor nozzle (depend on model) La brosse Turbo-combi (selon le modèle)

- **The 2 position nozzle**  
This is equipped with a pedal which allows you to alter its position according to the type of floor to be cleaned.
- **Carpet or rug position**  
Press the pedal (▲), then brush is will rotate
- **Hard floor position**  
Press the pedal (▲), then brush will stop rotating
- **La brosse Turbo-combi**  
est munie d'une pédale qui vous permet de modifier sa position en fonction du type de sols.
- **Position tapis ou moquette**  
Appuyez sur la pédale (▲), pour mettre en marche la turbine.
- **Position sols durs**  
Appuyez sur la pédale (▲), alors la turbine s'arrête.

#### • Cleaning all floor nozzle • Nettoyer la brosse Turbo-combi



- Open the cover by pulling the hook.
- Ouvrir le couvercle en tirant sur le crochet.



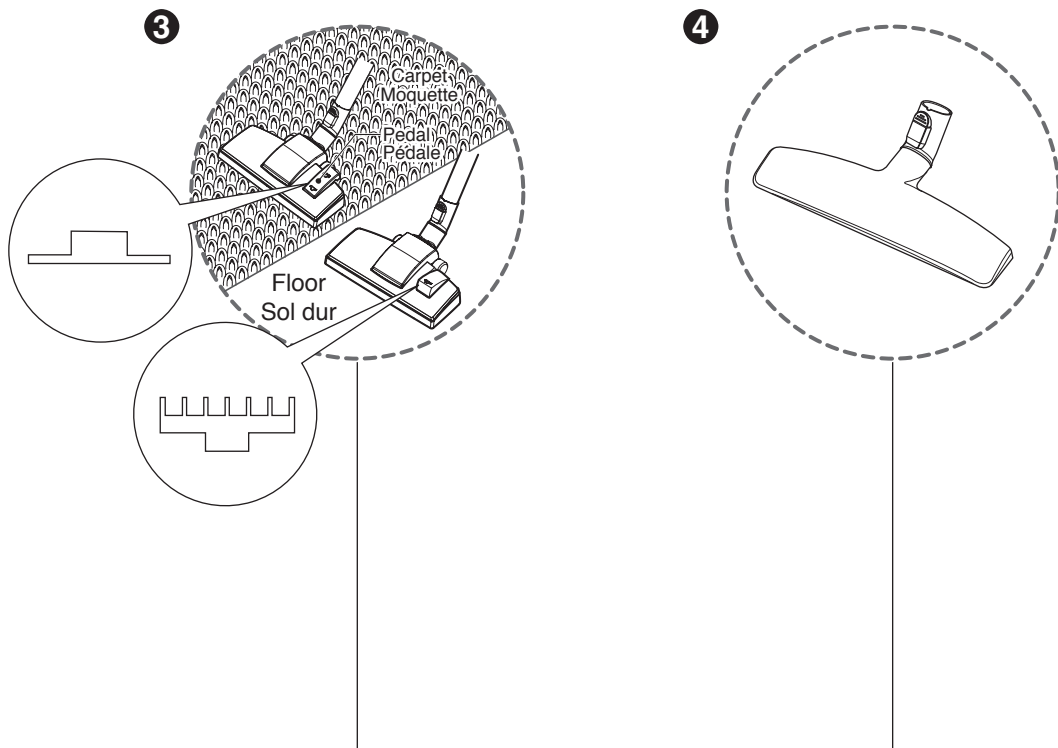
- Clean the hole and brush of the nozzle.
- Nettoyer le conduit d'air et la brosse.

### 2 Mini turbine nozzle (depend on model) La brosse mini turbine (selon le modèle)

- Mini turbine is used for stairs and other hard-to-reach places.
- To clean the mini turbine nozzle, remove the nozzle cover :  
Remove 2 screws on the bottom and take mini turbine nozzle cover off as shown.
- Frequently clean and remove hair, string, and lint build-up in the brush area. Failure to do so could damage to mini turbine nozzle.
- La mini-turbine sert au nettoyage des escaliers et des autres endroits difficiles à atteindre.
- Pour nettoyer la mini-turbine, retirez le couvercle de la brosse :  
retirez les deux vis de dessous, puis enlevez le couvercle de la mini-turbine comme illustré.
- Nettoyez et retirez régulièrement les cheveux, fils et peluches pris dans la brosse. Vous risquez sinon d'endommager la mini-turbine.

## How to use Using carpet and floor nozzle / Hard floor nozzle

## Utilisation Utilisation de la brosse sols durs et moquette et de la brosse parquet



### 3 Carpet and floor nozzle (depend on model) Brosse sols durs et moquette (selon le modèle)


#### • Two position nozzle

This is equipped with a pedal which allows you to alter its position according to the type of floor to be cleaned.

#### • Carpet or rug position

press the pedal (  ) to lower brush.

#### • Hard floor position (tiles, parquets floor)

Press the pedal (  ) to lift the brush up.

#### • Brosse à deux positions

Elle est munie d'une pédale qui vous permet de modifier sa position en fonction du type de sol à nettoyer.

#### • Position tapis ou moquette

Appuyez sur la pédale (  ) pour rétracter la brosse.

#### • Position sols durs (carrelage, parquet)

Appuyez sur la pédale (  ) pour relever la brosse.

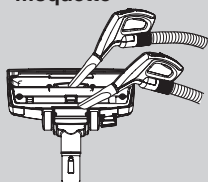
### 4 Hard floor nozzle (depend on model) Brosse parquet (selon le modèle)

• Efficient cleaning of hard floors  
(wood, linoleum, etc)

• Nettoyage efficace des sols durs  
(bois, linoléum, etc.).

#### • Cleaning carpet and floor nozzle

#### • Nettoyage de la brosse sols durs et moquette

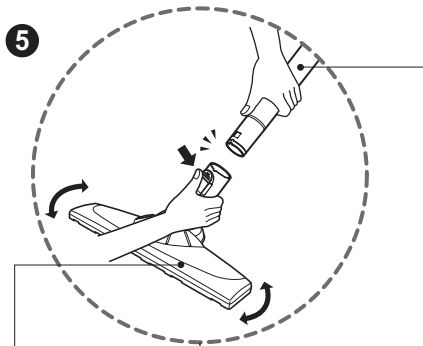


• Clean the hole and brush of nozzle.

• Nettoyez l'orifice et le conduit d'air de la brosse.

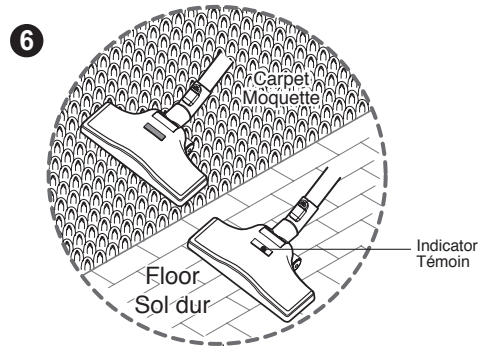
# How to use Using Suction hole for device protection / Smart Adjustment Nozzle

## Utilisation Utilisation de la bouche de protection pour le dispositif / Buse à ajustement intelligent



Suction hole for device protection  
La bouche de protection pour le dispositif

Extension pipe for length adjustment  
La tuyère prolongée pour régler la longueur



### 5 Suction hole for device protection (depend on model) La bouche de protection pour le dispositif (selon le modèle)

You can perform cleaning at any place like corner or crevice since revolution of the suction hole is free.

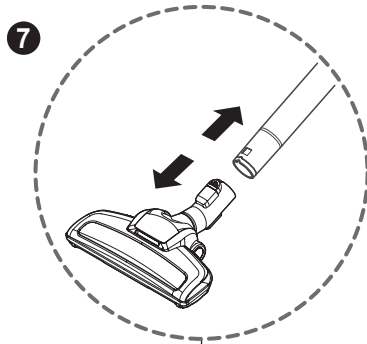
Grâce à l'innovation de la bouche d'aspiration qui vous permet de nettoyer n'importe quel site sans problème, tels que le coin de mur, la fissure.

### 6 Smart adjustment nozzle (depending on model) Buse à ajustement intelligent (selon le modèle)

- Auto Adjustment according to type of floor (carpet or floor)
- Visible Indicator Feature : Color of indicator is changed when cleaning on carpet
- Ajustement automatique en fonction du type de sol (moquette ou parquet)
- Fonctionnement du témoin visuel : la couleur du témoin change lors du nettoyage d'une moquette

## How to use Using Turbine Nozzle

## Utilisation Utilisation de la buse de turbine



### 7 Turbine Nozzle (depending on model) Buse de turbine (selon le modèle)

- Frequently clean and remove hair, string, and lint build-up in the brush area. Failure to do so could damage to mini turbine nozzle.
- Nettoyez régulièrement la buse pour retirer les cheveux, les fils et les peluches coincées dans la brosse. L'absence de nettoyage régulier risque d'endommager la buse de mini-turbine.

# How to use Cleaning Turbine Nozzle

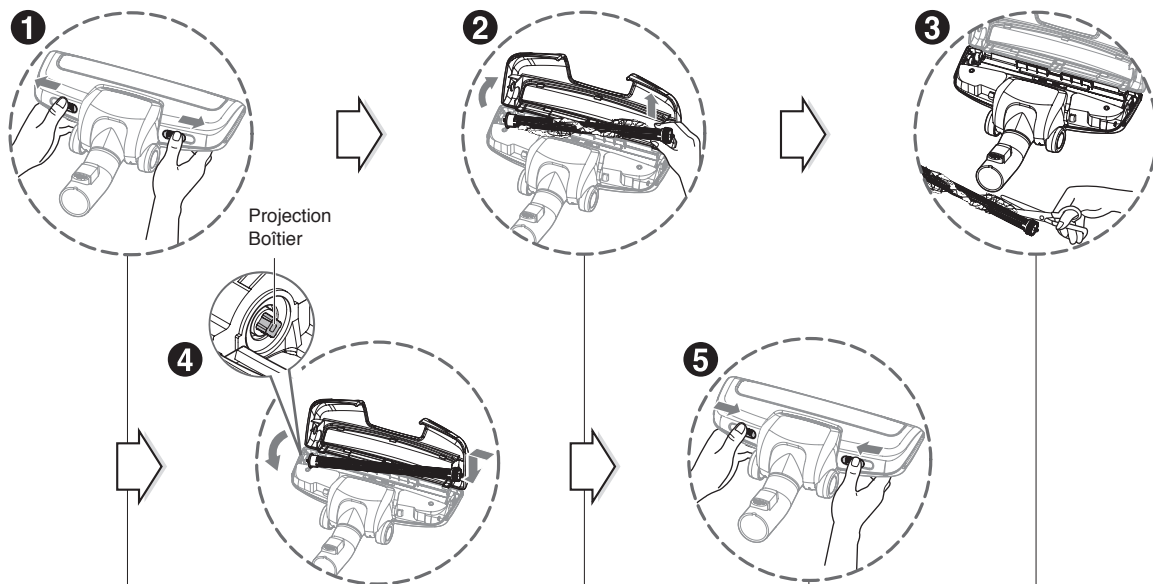
## Utilisation Nettoyage de la buse de turbine

### ⚠ CAUTION

**Personal injury hazard.** Always unplug the vacuum cleaner before cleaning. Failure to do so could result in personal injury.

### ⚠ ATTENTION

**Risque de blessure corporelle.** Débranchez l'aspirateur avant de procéder au nettoyage. Si vous procédez au nettoyage lorsque l'appareil est branché, cela risque d'entraîner des blessures corporelles.



- 1 Push the lever outside.  
1 Poussez le levier vers l'extérieur

- 2 Open the cover and put up the brush.  
⚠ Do not touch the brush because the brush is so hot after turning off the vacuum cleaner.  
2 Ouvrez le capot et sortez la brosse.  
⚠ Ne touchez pas la brosse avec les mains ; elle reste très chaude même après l'extinction de l'aspirateur.

- 3 Clean the brush and nozzle.  
3 Nettoyez la brosse et la buse.

- 4 Push the brush into the projection, put down the brush and close the cover.  
4 Poussez la brosse dans le boîtier, abaissez-la et fermez le capot.

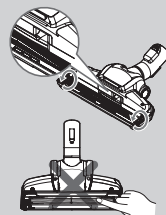
- 5 Push the lever inside.  
5 Poussez le levier vers l'intérieur.

### ⚠ CAUTION

- Do not block up the hole by hand or another object (paper, fabric, stockings, etc) when open the cover.
- Do not touch the brush when nozzle is overturned.

### ⚠ ATTENTION

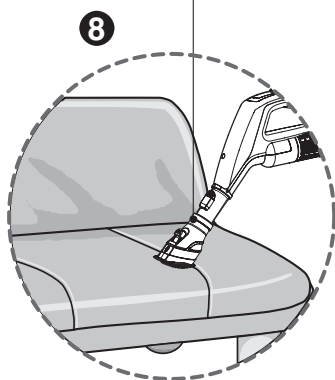
- Ne bloquez pas l'orifice avec votre main ou avec un objet (papier, tissu, chaussettes, etc.) lorsque le capot est ouvert.
- Ne touchez pas la brosse lorsque la buse est retournée.



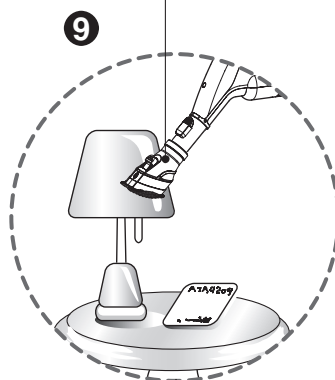
# How to use Using 2 in 1 nozzle

## Utilisation Utilisation de l'accessoire 2 en 1

Upholstery nozzle  
Accessoire 2 en 1 (canapé)



Dusting brush  
Accessoire 2 en 1 (meubles)

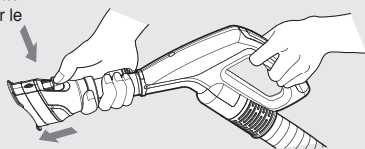


### 8 Upholstery nozzle (depend on model) Accessoire 2 en 1 (selon le modèle)

Upholstery nozzle is for vacuuming upholstery, mattresses, etc.

En position canapé, l'accessoire 2 en 1 sert à nettoyer les tissus d'ameublement, matelas, etc.

Push the button  
Appuyez sur le bouton



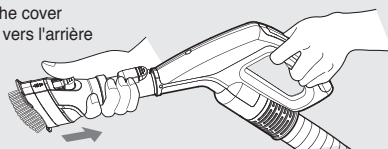
<Upholstery nozzle mode>  
< Position canapé >

### 9 Dusting brush (depend on model) Accessoire 2 en 1 (selon le modèle)

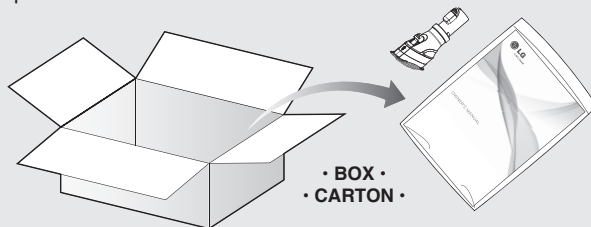
Dusting brush is for vacuuming picture frames, furniture frames, books and other irregular surfaces.

En position meubles, l'accessoire 2 en 1 sert à aspirer la poussière sur les cadres photo, les meubles, les livres et autres surfaces irrégulières.

Pull the cover  
Tirez vers l'arrière



<Dusting brush mode>  
< Position meubles >



• BOX •  
• CARTON •

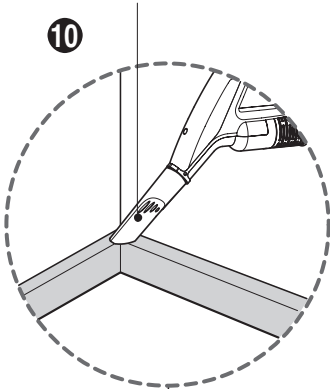
- 2 in 1 nozzle included in the "BOX" with owner's manual (depend on model)
- L'accessoire 2 en 1 est inclus dans le carton avec le manuel d'utilisation (selon le modèle)

# How to use Using the accessory nozzles

## Utilisation Utilisation des accessoires

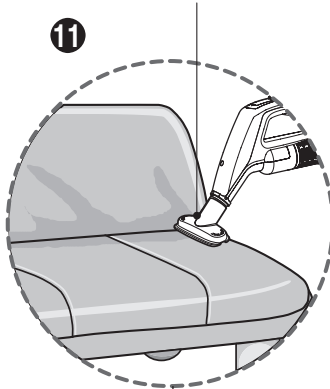
Crevice tool  
Suceur long

10



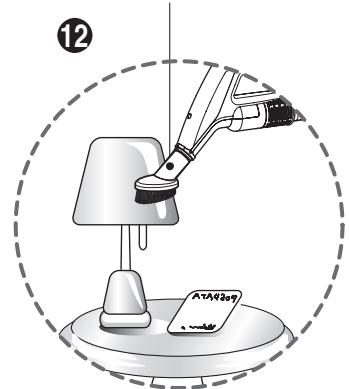
Upholstery nozzle  
Accessoire 2 en 1 (canapé)

11



Dusting brush  
Accessoire 2 en 1 (meubles)

12



**10 Crevice tool (depend on model)**  
**Suceur long (selon le modèle)**

Crevice tool is for vacuuming in those normally hard-to-reach place such as reaching cobwebs or between the cushions of sofa.

Le suceur long sert à atteindre les endroits difficiles d'accès, comme les toiles d'araignée ou entre les coussins d'un canapé.

**11 Upholstery nozzle (depend on model)**  
**Accessoire 2 en 1 (canapé) (selon le modèle)**

Upholstery nozzle is for vacuuming upholstery, mattresses etc. The thread collectors help to pick up the threads and fluff.

En position canapé, l'accessoire 2 en 1 sert à nettoyer les tissus d'ameublement, matelas, etc. Des rouleaux spéciaux permettent de recueillir les fils et les peluches.

**12 Dusting brush (depend on model)**  
**Accessoire 2 en 1 (meubles) (selon le modèle)**

Dusting brush is for vacuuming picture frames, furniture frames, books and other irregular surfaces.

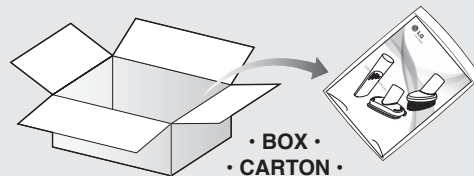
En position meubles, l'accessoire 2 en 1 sert à aspirer la poussière sur les cadres photo, les meubles, les livres et autres surfaces irrégulières.

**NOTICE**

Use accessory in the sofa mode.

**REMARQUE**

Utilisez l'accessoire en mode ouvert.



• BOX •  
• CARTON •

- Accessory nozzles included in the "PE BAG" with owner's manual (depend on model)
- Les accessoires sont inclus dans le carton avec le manuel d'utilisation (selon le modèle)

# How to use Using sani punch nozzle

## Utilisation Utilisation de la brosse sani-punch

### Features

This nozzle picks up even dust inside through beating.  
The bottom part can be separated to be cleaned.  
Since the bottom does not stick to the surface, vacuuming is easy.

### Caractéristiques

Cette brosse aspire efficacement la poussière en produisant des vibrations.  
Vous pouvez détacher la partie inférieure pour la nettoyer. Grâce à l'absence d'effet de ventouse sur la surface, cette brosse facilite l'aspiration.

### How to use

Follow the directions below for proper use.

#### Assembly

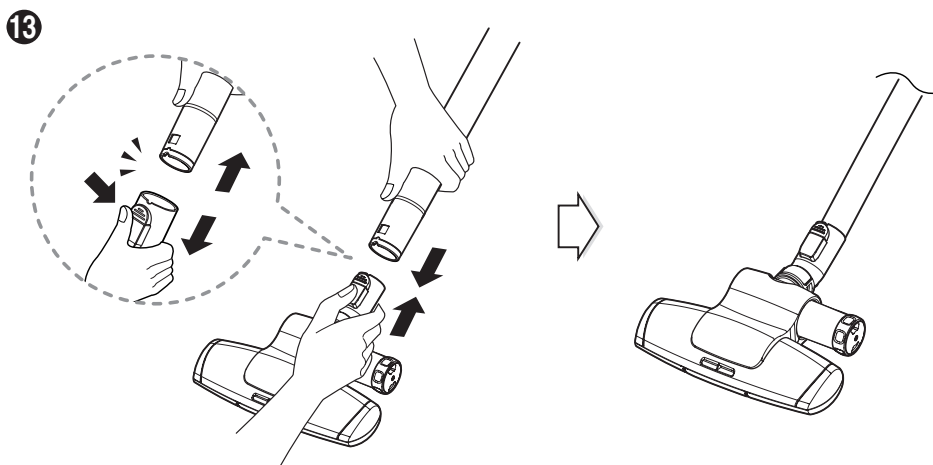
Connect the nozzle to the telescopic pipe.

#### Utilisation

Respectez les instructions suivantes pour utiliser correctement la brosse.

#### Assemblage

Branchez la buse au tube télescopique.



### 13 Sani punch nozzle (depend on model) Brosse sani-punch (selon le modèle)

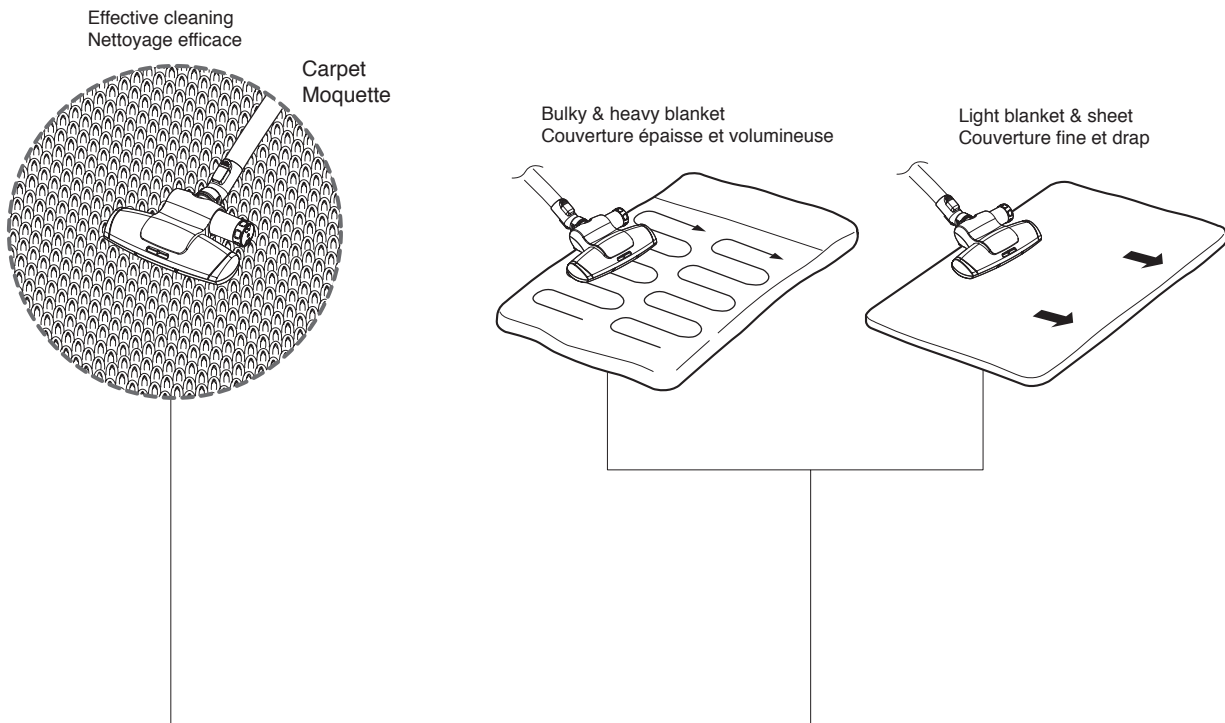
Set the suction power control switch to MAX POWER before vacuuming.  
Depending on the type of bedding, handling may be awkward or it may cause a lot of noise.  
If this is the case, adjust the suction power control switch to a lower setting.

Avant de commencer, choisissez la puissance d'aspiration maximale sur le variateur poignée.  
Selon le type de literie, la manipulation peut être difficile ou provoquer beaucoup de bruit.  
Si tel est le cas, diminuez la puissance d'aspiration.



This Sani Punch nozzle is for effective cleaning of beds and blankets to remove mites and dust.

La brosse sani-punch permet de nettoyer efficacement les lits et les couvertures en éliminant les acariens et la poussière.



### When using on the carpet Lors de l'utilisation sur le tapis

Sani-punch is used for carpet.

L'aspirateur LG Sani-punch est utilisé pour nettoyer vos moquettes.

### When using on the floor Utilisation sur le sol

It is easier to clean a light blanket or sheet by pushing the nozzle in the direction of the arrow.

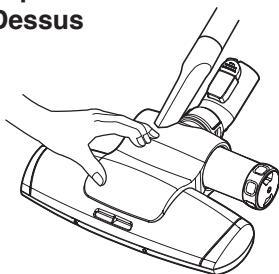
To increase cleaning efficiency for light blankets, lay on top of a bulky blanket and then clean.

Pour nettoyer facilement une couverture fine ou un drap, passez la brosse dans le sens de la flèche.  
Pour nettoyer les couvertures fines plus efficacement, étendez-les au préalable sur une couverture épaisse.

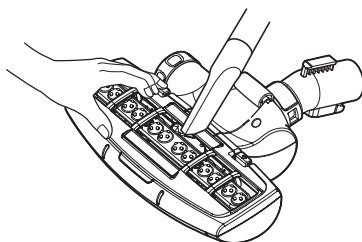
For simple cleaning of the vacuum nozzle, detach the Sani Punch nozzle from the telescopic pipe and attach the crevice tool to vacuum dust.

Pour nettoyer facilement la brosse sani-punch, détachez-la du tube télescopique et fixez le suceur pour aspirer la poussière.

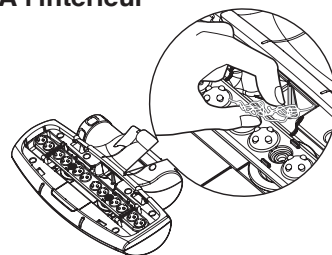
### Top Dessus



### Bottom Dessous



### Inside À l'intérieur



You can remove dust by hand, if you can't remove dust which is inside of nozzle by crevice tool.

Si vous ne pouvez pas enlever la poussière existant à l'intérieur de la buse par un suceur plat, vous pouvez l'enlever à la main.

Since the vibrator inside is composed of precision parts, never disassemble the body.

Be careful not to let foreign objects clog the air suction part on top of the vacuum nozzle.

Since removal of the punch bar may cause performance problems, do not warp or remove it.

Attach the bottom plate properly before using. Without this bottom plate, it may not function.

Since this vacuum nozzle has been made exclusively for cleaning beds, blankets and upholstery, use it only for these cleaning purposes.

(Using it to clean the floor may result soiling it or a drop in performance, do not use it for such purposes.)

Comme le vibreur à l'intérieur de la brosse est composé de pièces de précision, n'essayez jamais de la démonter. Veillez à ce qu'aucun objet n'obstrue le flux d'air sur le dessus de la brosse.

Comme le retrait de la barre vibrante peut provoquer des problèmes de performances, veillez à ne pas la déformer ni la retirer.

Fixez correctement la plaque inférieure avant toute utilisation. Sans cette plaque, la brosse risque de ne pas fonctionner.

Cette brosse a été conçue exclusivement pour nettoyer les lits, les couvertures et les tissus d'ameublement. Ne l'utilisez pas à d'autres fins.

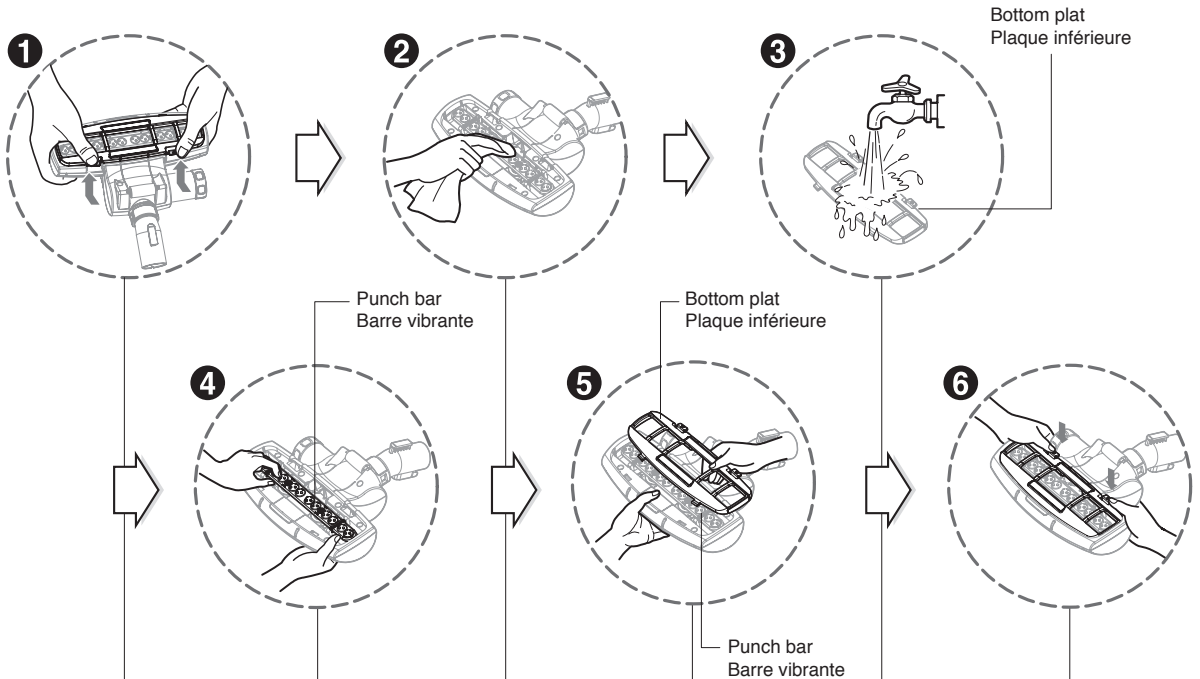
(Si vous l'utilisez pour nettoyer le sol, vous risquez de la salir ou de diminuer ses performances. Ne l'utilisez pas à de telles fins.)

Follow the instruction below for through washing.

(Do not soak the entire body of the vacuum nozzle in water, it may cause the vibrator to malfunction)

Suivez les instructions ci-dessous pour laver la brosse.

(Ne plongez pas l'ensemble de la brosse dans l'eau, cela pourrait entraîner le dysfonctionnement du vibreur.)



**1** Press the button on the rear side of the vacuum nozzle to separate the bottom plate.

**1** Appuyez sur le bouton à l'arrière de la brosse pour détacher la plaque inférieure.

**2** Wipe all the soiled parts of the vacuum nozzle body with a cloth.

**2** Essuyez toutes les parties sales de la brosse à l'aide d'un chiffon.

**3** Wash the removed bottom plate with water and dry it.

**3** Lavez la plaque inférieure à l'eau et séchez-la.

**4** Straighten the punch bar on the lower section.

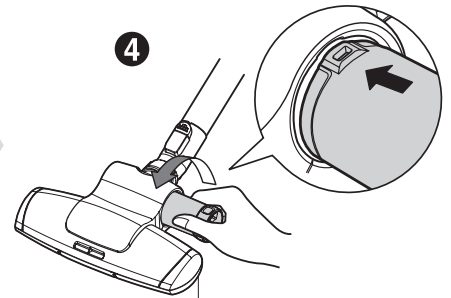
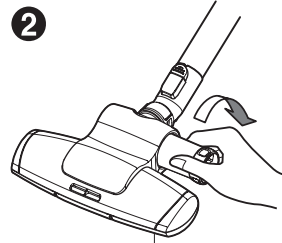
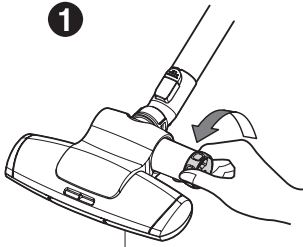
**4** Alignez la barre vibrante sur la partie inférieure.

**5** Insert the attachment projections on bottom plate to the vacuum nozzle grooves.

**5** Insérez les ergots de la plaque inférieure dans les rainures de la brosse.

**6** Push down the tabs to secure.

**6** Abaissez les languettes pour fixer la plaque.



**1** Push the button 2-3 times when the dust is filled in the dustbin while cleaning.

**1** Si le réservoir à poussière est plein au cours du nettoyage, appuyez 2 ou 3 fois sur le bouton.

**2** When the dust is fully filled after cleaning, take the bin and turn it counterclockwise to disconnect.

**2** Vous pouvez si vous le souhaitez dévisser le réservoir à poussière pour le nettoyer

**3** Waste the dust in the bin

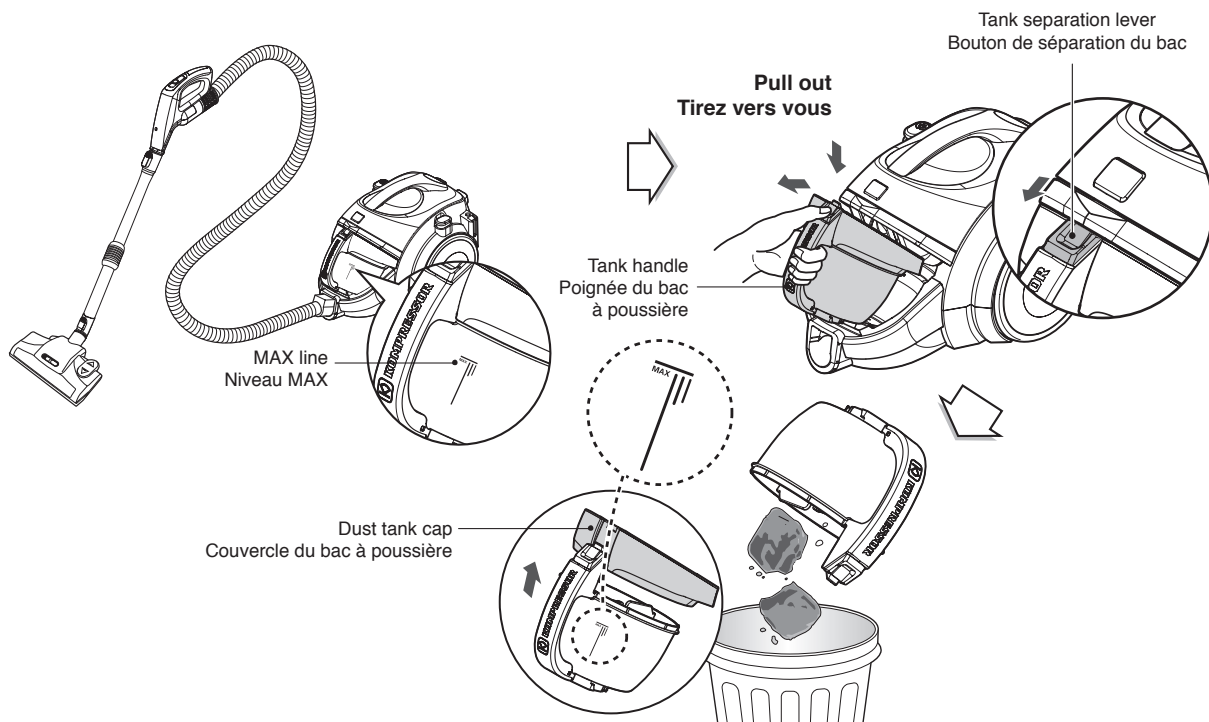
**3** Videz la poussière dans la poubelle.

**4** Take the bin to fix into the projection part and then turn it clockwise to connect.

**4** Insérez le réservoir dans l'ergot et tournez-le dans le sens des aiguilles d'une montre pour le fixer.

# How to use Emptying dust tank

## Utilisation Vidange du bac à poussière



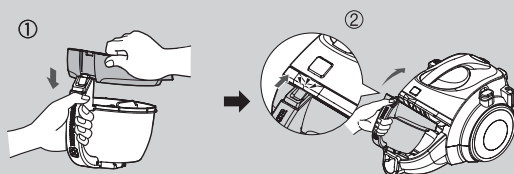
The dust tank needs emptying when the dust tank level reaches the MAX line.

- Turn off the vacuum cleaner and unplug it.
- Grasp the handle of the tank and then press the tank separation lever.
- Pull out the dust tank.
- Empty the tank and then assemble the dust tank as below.

Le réservoir à poussière doit être vidé lorsque le niveau du réservoir à poussière atteint le niveau MAX.

- Éteignez l'aspirateur et débranchez-le.
- Tenez la poignée du bac et appuyez sur le bouton de séparation du bac.
- Retirez le bac à poussière.
- Videz le bac à poussière et remettez-le en place comme indiqué ci-dessous.

### Assembling dust tank Remise en place du bac à poussière



### Moving the vacuum cleaner

- Don't grasp the tank handle when you are moving the vacuum cleaner.  
The vacuum cleaner's body may fall when separating tank and body.  
You should grasp the carrier handle when you are moving the vacuum cleaner.

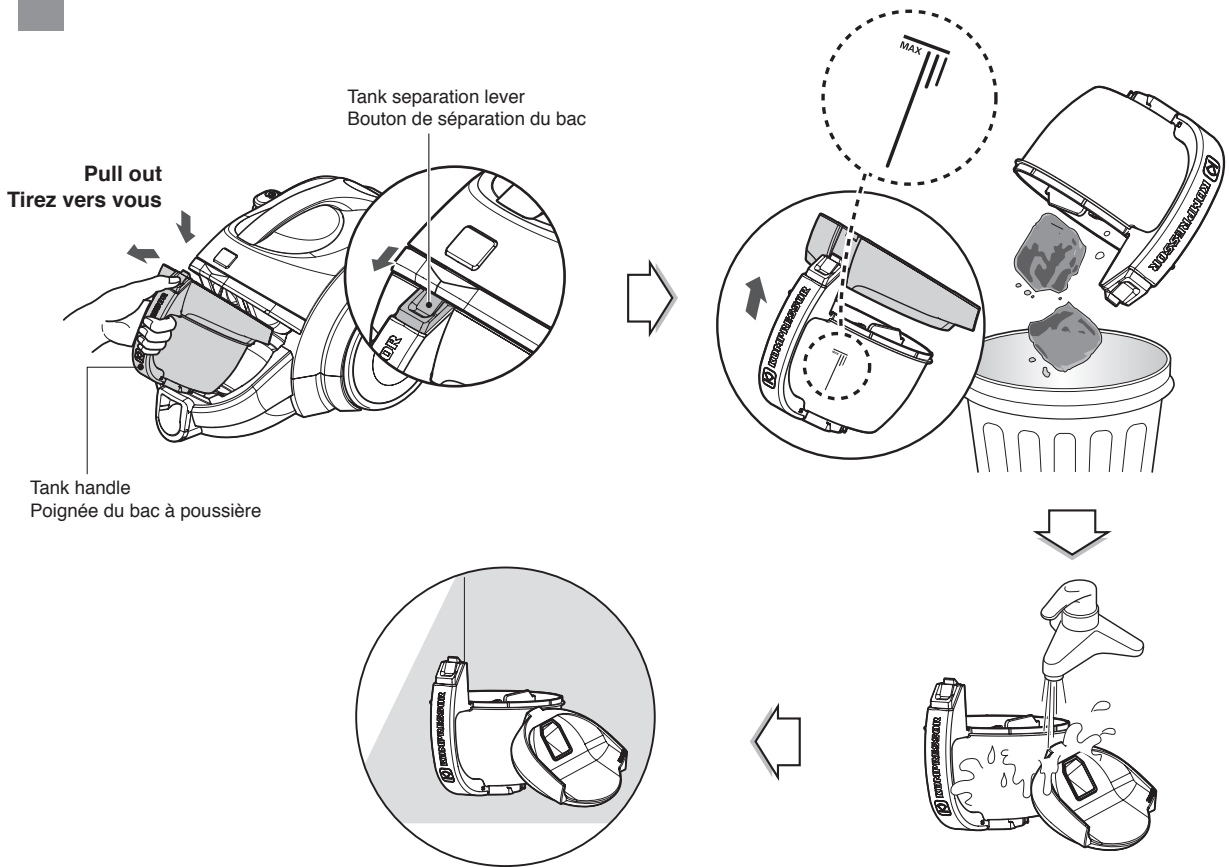
### Déplacement de l'aspirateur

- N'attrapez pas la poignée du bac à poussière pour déplacer l'aspirateur.  
Le bac pourrait se séparer du corps de l'aspirateur et ce dernier tomber.  
Attrapez la poignée de transport lorsque vous déplacez l'aspirateur.



# How to use Cleaning dust tank

## Utilisation Nettoyage du bac à poussière



- Press tank separation button and pull out dust tank.
- Raise dust tank cap.
- Wash the dust tank.
- Dry fully in shade so that moisture is entirely removed.

- Appuyez sur le bouton de séparation du bac et retirez le bac à poussière.
- Soulevez le couvercle du bac à poussière.
- Lavez le bac à poussière.
- Laissez sécher complètement à l'ombre de sorte qu'il n'y ait plus d'humidité.

### NOTICE

If suction power decreases, clean air filter and motor safety filter.

➔ Next page

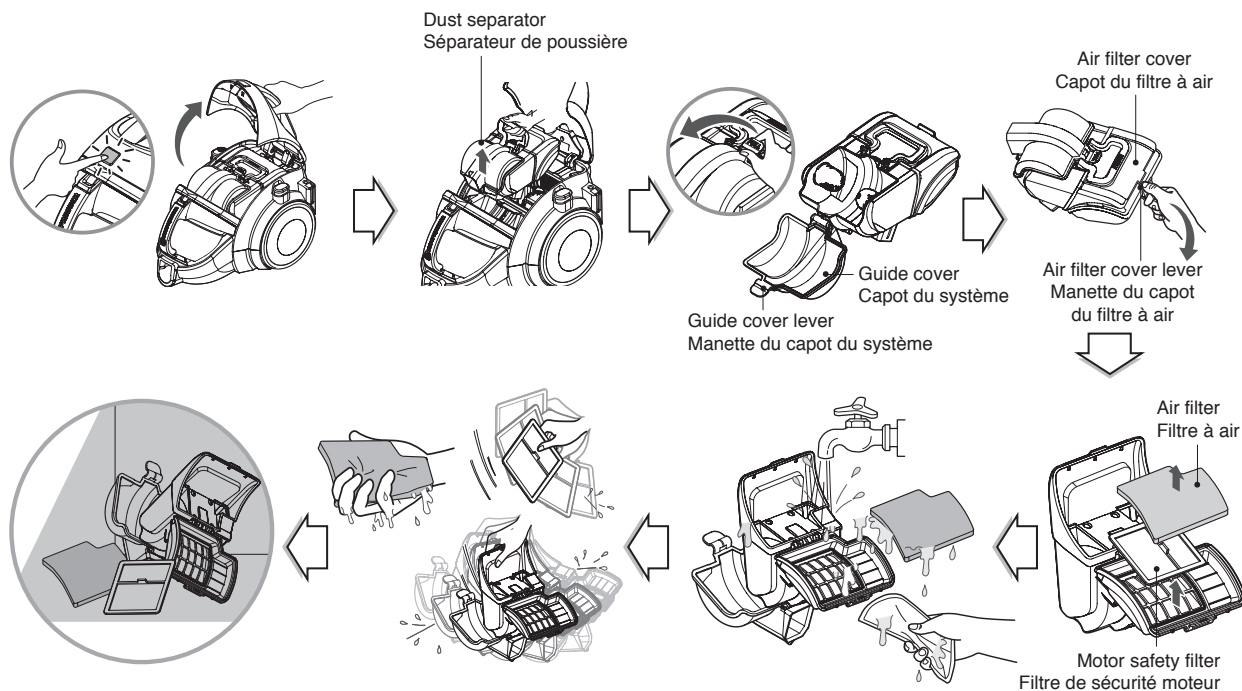
### REMARQUE

Si la puissance d'aspiration diminue, nettoyez le filtre Hepa et le filtre moteur.

➔ Voir page suivante

# How to use Cleaning air filter and motor safety filter

## Utilisation Nettoyage du filtre à air et du filtre de sécurité moteur



- Push the vacuum cover button, open the body cover.
- Hold dust separator handle and pull it upward.
- Open the guide cover by pulling the guide cover lever and remove the dust.
- Open prefilter cover.
- Pull out the air filter.
- Clean air filter and motor safety filter with running water.
- Do not wash filters with hot water.
- Eliminate water thoroughly
- Dry it under well-ventilated shade for a day.
- The air filter and the motor safety filter should be cleaned as above the figure.

- Appuyez sur le bouton du couvercle et ouvrez le couvercle.
- Saisissez la poignée du séparateur de poussière et sortez-le.
- Ouvrez le capot du système en saisissant la manette prévue à cet effet et retirez la poussière.
- Ouvrez le capot des filtres.
- Sortez le filtre à air.
- Nettoyez le filtre à air et le filtre de sécurité moteur sous l'eau.
- Ne lavez pas les filtres à l'eau chaude.
- Essorez-les complètement.
- Laissez-les sécher à l'ombre toute une journée dans un endroit bien aéré.
- Le filtre à air et le filtre de sécurité moteur doivent être nettoyés comme illustré à la figure ci-dessus.

### ⚠ WARNING

Dry fully for more than 24 hours in shade.

### ⚠ AVERTISSEMENT

Faites sécher plus de 24 h à l'ombre.

### NOTICE

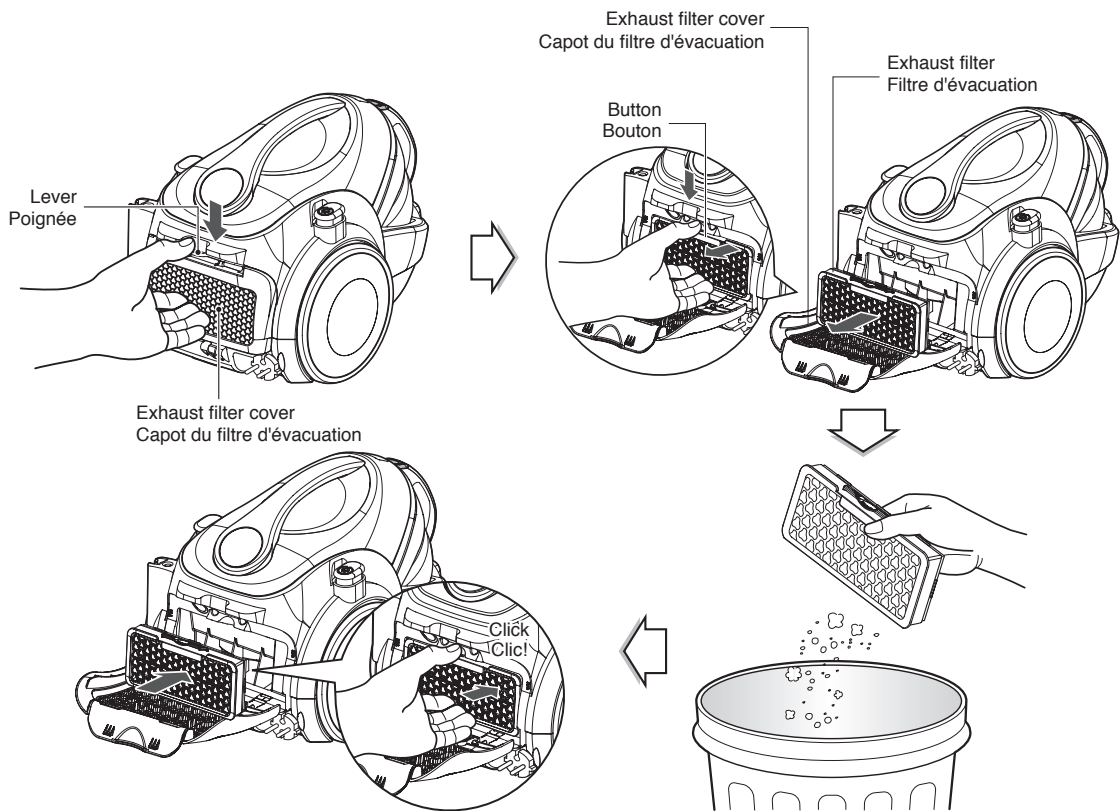
If filters are damaged, do not use them.  
In this cases, contact LG Electronics Service Agent.  
Wash filters at least Once a month.

### REMARQUE

N'utilisez pas les filtres s'ils sont endommagés.  
Dans ce cas, contactez le service après-vente de LG Electronics.  
Lavez les filtres au moins une fois par mois.

# How to use Cleaning exhaust filter

## Utilisation Nettoyage du filtre d'évacuation



- The exhaust filter is reusable.
- To clean the exhaust filter, remove the exhaust filter cover on the body by pulling it out.
- Separate the exhaust filter.
- Dust off filter. (Do not wash filter with water.)
- The exhaust filter should be cleaned at least a year.

### Exhaust filter cover assembling

- Fit exhaust filter cover lugs to the grooves of vacuum cleaner body.
- Join it the body.

- Le filtre d'évacuation est réutilisable.
- Pour nettoyer le filtre d'évacuation, retirez le capot du filtre en tirant dessus.
- Retirez le filtre d'évacuation.
- Enlevez la poussière du filtre (n'utilisez pas d'eau pour nettoyer le filtre).
- Le filtre d'évacuation doit être nettoyé au moins une fois par an.

### Réinstallez le capot du filtre d'évacuation.

- Insérez les encoches du capot du filtre d'évacuation dans les orifices prévus à cet effet sur le corps de l'aspirateur.
- Enclenchez-le dans le corps de l'aspirateur.



## What to do if your vacuum cleaner does not work Conseils si l'aspirateur ne fonctionne pas

Check that the vacuum cleaner is plugged in correctly and that the electrical socket is working.  
Vérifiez que l'aspirateur est correctement branché et que la prise électrique fonctionne.

## What to do when suction performance decreases Conseils lorsque la puissance d'aspiration diminue

- Turn off the vacuum cleaner and unplug it.
  - Check the telescopic pipe, flexible hose and cleaning tool for blockages or obstructions.
  - Check that the dust tank is not full. Empty if necessary.
  - Check that dust separator is not clogged with obstruction. Eliminate it.
  - Check that the exhaust filter is not clogged. Clean the exhaust filter if necessary.
  - Check that the air filter of dust separator is not clogged. Clean the air filter if necessary.
- 
- Éteignez l'aspirateur et débranchez-le.
  - Vérifiez que le tube télescopique, le flexible et la brosse ne sont pas bloqués ni obstrués.
  - Vérifiez que le bac à poussière n'est pas plein. Le cas échéant, videz-le.
  - Vérifiez que le séparateur de poussière n'est pas obstrué. Le cas échéant, retirez l'obstacle.
  - Vérifiez que le filtre d'évacuation n'est pas obstrué. Le cas échéant, nettoyez-le.
  - Vérifiez que le filtre à air du séparateur de poussière n'est pas obstrué. Le cas échéant, nettoyez-le.



### Disposal of your old appliance

1. When this crossed-out wheeled bin symbol is attached to a product it means the product is covered by the European Directive 2002/96/EC.
2. All electrical and electronic products should be disposed of separately from the municipal waste stream via designated collection facilities appointed by the government or the local authorities.
3. The correct disposal of your old appliance will help prevent potential negative consequences for the environment and human health.
4. For more detailed information about disposal of your old appliance, please contact your city office, waste disposal service or the shop where you purchased the product.



### Mise au rebut des produits

1. Le pictogramme d'une poubelle barrée sur le produit indique que le produit est conforme à la Directive européenne 2002/96/CE.
2. Tous les déchets électriques et électroniques doivent être collectés séparément et transportés par les services de voirie municipaux vers des installations spécifiques de collecte des déchets, identifiées en conséquence par le gouvernement ou par les autorités locales.
3. Le traitement correct de votre vieil appareil contribue à protéger l'environnement et la santé des personnes.
4. Pour plus d'informations sur le traitement de votre appareil en fin de vie, merci de bien vouloir vous adresser à votre mairie, au service de la voirie ou au magasin où vous avez acheté le produit.

# Note Remarque



# Note Remarque





Vous pouvez contacter le service client LG au :		
Pour toutes informations consommateurs <u>Horaire</u> Lundi au vendredi : 8h00 à 20h00	Téléphone	3220 <i>dites</i> KOMPRESSOR (appel gratuit depuis un fixe)
	Site internet	<a href="http://www.lge.com">www.lge.com</a>

LG Electronics Inc. EU Representative, Krijgsman 1,1186 DM Amstelveen, The Netherlands

Made in Korea