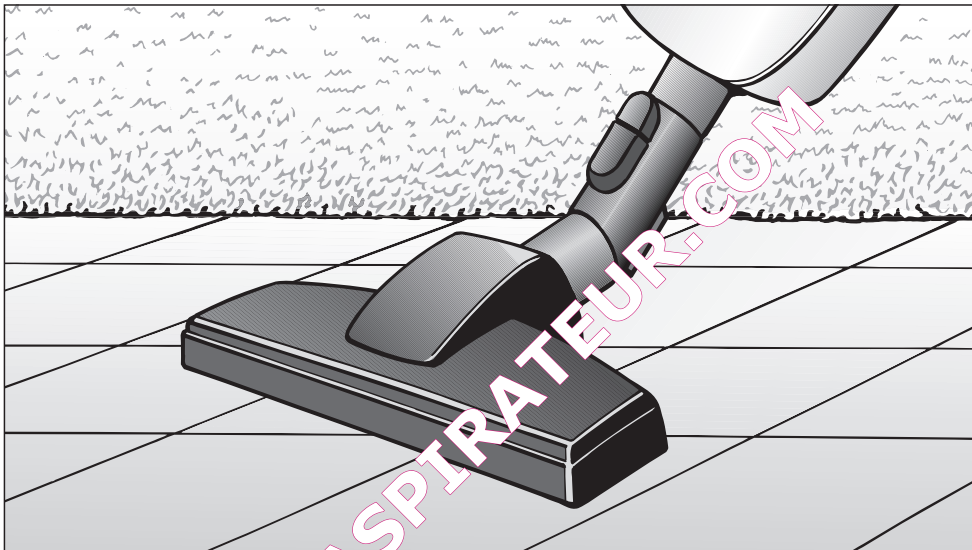


Mode d'emploi avec conditions de garantie



Aspirateur balai

Miele vous recommande d'utiliser les **accessoires et produits d'entretien MIELE**, disponibles à la vente :

- au 09 74 50 1000 (appel non surtaxé)
- sur www.boutique.miele.fr

Ce mode d'emploi décrit les modèles de base S 190 - S 198 ainsi que les séries spéciales portant une désignation ou une référence propre.

fr - FR

Table des matières

Votre contribution à la protection de l'environnement	3
Description de l'appareil	4
Prescriptions de sécurité et mises en garde	6
Avant utilisation	9
Emboîtez le tube d'aspiration	9
Assemblage de la poignée et du tube d'aspiration	9
Montage de la brosse Bimatic	10
Enroulement du câble	10
Utilisation des accessoires de série	11
Utilisation	12
Déroulement du câble	12
Réglage du tube télescopique	12
Brancher l'aspirateur	12
Mise en marche et arrêt	13
Sélection de la puissance d'aspiration	13
Montage de la brosse Bimatic	14
Pause et rangement	15
Entretien	16
Où se procurer les sacs et les filtres ?	17
Quels sacs à poussière et quels filtres choisir ?	17
Quand remplacer les sacs	18
Comment remplacer le sac à poussière ?	19
Quand remplacer le filtre moteur ?	20
Comment remplacer le filtre moteur ?	20
Quand remplacer le filtre d'évacuation ?	20
Comment remplacer le filtre d'évacuation Air Clean ?	21
Comment remplacer les filtres Actif Air Clean et Actif HEPA ?	22
Quand remplacer les ramasse-fils ?	23
Comment remplacer les ramasse-fils ?	23
Changement d'équipement du filtre d'évacuation	24
Entretien	25
Dysfonctionnements	26
Service Après Vente	27
Accessoires en option	28
Garantie	30

Votre contribution à la protection de l'environnement

Elimination de l'emballage

L'emballage protège l'aspirateur des avaries de transport. Les matériaux utilisés sont choisis en fonction de critères écologiques de façon à en faciliter le recyclage.

Le recyclage de l'emballage économise les matières premières et réduit le volume des déchets à éliminer. Jetez l'emballage dans la poubelle adaptée (en fonction du matériau).

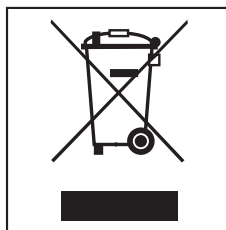
Elimination des sacs à poussière et des filtres usés.

Les sacs à poussière et les filtres sont composés de matériaux recyclables. Vous pouvez vous débarrasser des filtres par le biais de vos ordures ménagères. Cela s'applique également aux sacs à poussière dans la mesure où ils ne contiennent pas de salissures interdites.

Elimination de l'ancien appareil

Avant l'élimination de votre ancien appareil, retirez le sac à poussière et les filtres insérés et jetez ces éléments dans les ordures ménagères.

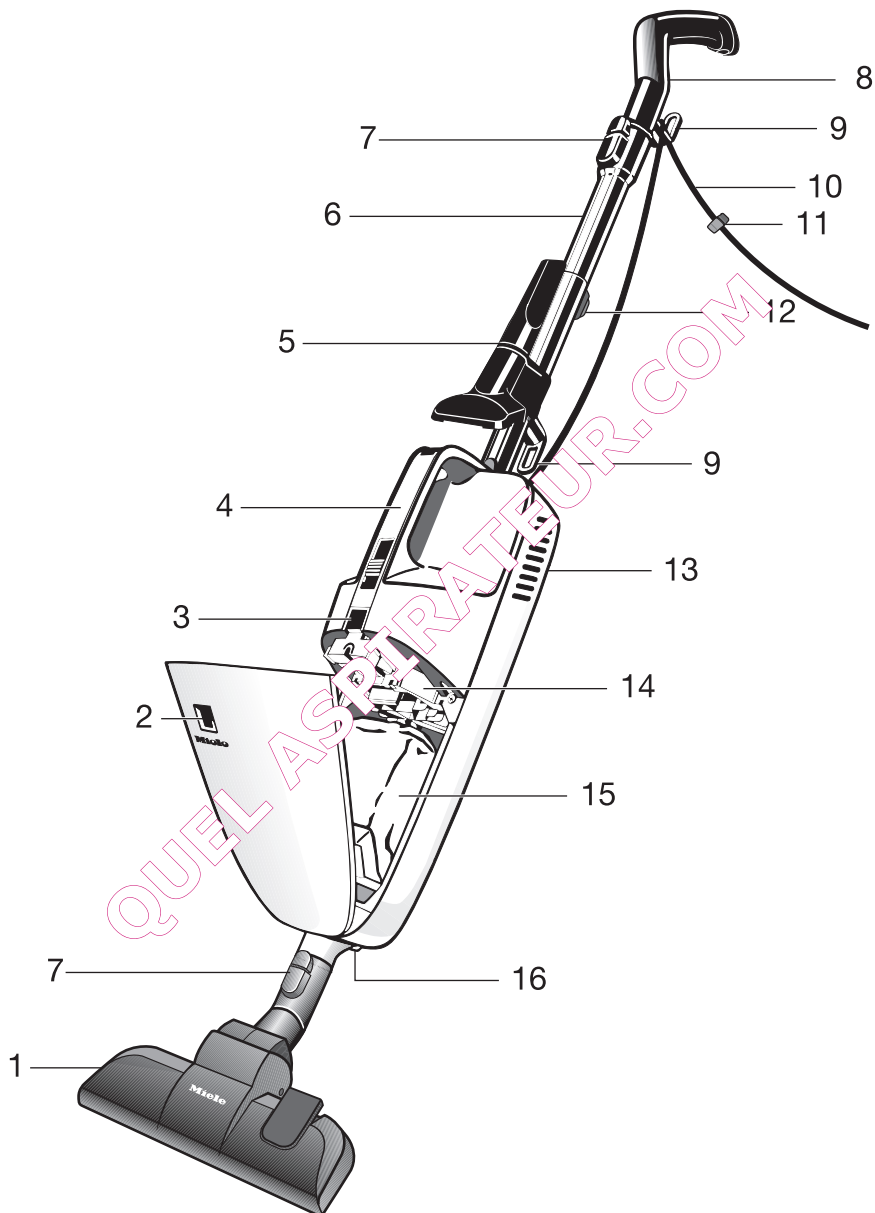
Les appareils électriques et électroniques contiennent souvent encore des matériaux recyclables. Ils contiennent également des matériaux nocifs, nécessaires au bon fonctionnement et à la sécurité de l'appareil. Ces matériaux peuvent être dangereux pour les hommes et l'environnement s'ils restent dans la collecte de déchets ou s'ils sont mal manipulés. Ne jetez par conséquent en aucun cas votre appareil avec les déchets.



Faites appel au service d'enlèvement mis en place par votre commune ou rappez votre appareil dans un point de collecte spécialement adapté à l'évacuation de ce type d'appareil. Informez-vous le cas échéant auprès de votre revendeur.

Gardez l'ancien appareil hors de portée des enfants jusqu'à son enlèvement, pour éviter tout accident.

Description de l'appareil



Description de l'appareil

- ① Brosse Bimatic double position *
- ② Jauge de remplacement pour sac à poussière
- ③ Touche de verrouillage du compartiment sac
- ④ Poignée avec éléments de commande *
- ⑤ Deux accessoires au niveau du clip d'accessoires *
- ⑥ Tube d'aspiration télescopique *
- ⑦ Touches de déverrouillage
- ⑧ Poignée avec patin anti-dérapant et oeillet de suspension
- ⑨ Crochet pour enroulement du câble
- ⑩ Câble d'alimentation
- ⑪ Clip de câble
- ⑫ Bouton de réglage pour tube télescopique *
- ⑬ Trappe d'accès au filtre d'évacuation (à l'arrière)
- ⑭ Filtre moteur
- ⑮ Sac à poussière
- ⑯ Prise pour électrobrosse *

* les équipements marqués d'une * peuvent être différents ou inexistantes selon les modèles.

Certains modèles sont équipés en série avec un des accessoires suivants qui ne sont pas représentés dans ce mode d'emploi : dans ce cas un mode d'emploi séparé correspondant à chaque type de brosse est fourni.

- Electrobrosse
- Turbobrosse

Prescriptions de sécurité et mises en garde

Cet appareil répond aux réglementations de sécurité en vigueur. Une utilisation non conforme comporte des risques pour les personnes et l'appareil.

Lisez attentivement ce mode d'emploi avant d'utiliser l'aspirateur pour la première fois. Elle vous apporte des indications importantes concernant la sécurité, l'utilisation et l'entretien de votre aspirateur. Vous vous protégerez ainsi et éviterez de détériorer votre aspirateur.

Conservez ce mode d'emploi et remettez-le à un éventuel futur propriétaire.

Utilisation conforme

► Cet aspirateur est destiné à une utilisation de type domestique à la maison ou dans les environnements suivants par exemple :

- dans les magasins, bureaux et autres environnements de travail similaires
- dans les exploitations agricoles
- à l'usage des clients dans les appartements de vacances et autres types de logement similaires.

► Cet aspirateur ne convient pas à une utilisation en extérieur.

► N'utilisez l'aspirateur que dans le cadre domestique, pour aspirer des poussières sèches. N'utilisez pas cet aspirateur sur les hommes et les animaux. Toute autre application, adaptation ou modification de l'aspirateur est irrecevable.

► Les personnes qui ne sont pas en mesure d'utiliser l'aspirateur en toute sécurité en raison de déficiences physiques, sensorielles ou mentales ne doivent pas l'utiliser sans la surveillance d'une personne responsable.

Précautions à prendre avec les enfants

► Surveillez les enfants lorsqu'ils jouent à proximité de l'aspirateur. Les enfants ne doivent pas jouer avec l'aspirateur.

► Les enfants sont autorisés à utiliser l'aspirateur sans surveillance uniquement si vous leur avez expliqué comment le manipuler sans danger. Ils doivent être conscients des risques encourus en cas de mauvaise manipulation.

► Les enfants de moins de 8 ans doivent être tenus à l'écart de l'aspirateur à moins d'être constamment surveillés.

► Les enfants ne doivent pas nettoyer ou effectuer de travaux de maintenance sur l'aspirateur sans surveillance.

Sécurité technique

► Comparez les données de raccordement indiquées sur la plaque signalétique de l'appareil (tension et fréquence) avec celles du réseau. Ces données doivent absolument coïncider.

► La prise électrique doit être protégée par un fusible 16 A ou 10 A.

► L'utilisation de l'aspirateur peut, en cas conditions de réseau défavorables, engendrer des baisses de tension. Si l'impédance de réseau au point de raccordement vers le réseau public est supérieure à 0,457 Ohm, il faudra le cas échéant recourir à des mesures supplémentaires avant que l'aspirateur puisse être utilisé de manière adéquate et satisfaisante sur ce raccord. Si nécessaire, vous pouvez faire vérifier l'impédance terre par votre compagnie d'électricité.

► Vérifiez avant utilisation que l'aspirateur n'est pas visiblement endommagé. Ne mettez jamais un aspirateur endommagé sous tension.

► La réparation de l'appareil pendant la période de garantie doit être effectuée exclusivement par un Service Après Vente agréé par le fabricant, sinon vous perdrez le bénéfice de la garantie en cas de pannes ultérieures.

► La prise sur l'aspirateur (selon modèle) ne doit être utilisé que pour l'électrobrosse Miele évoquée dans ce mode d'emploi.

► N'utilisez en aucun cas le câble d'alimentation pour transporter l'aspirateur et ne tirez pas sur le câble pour débrancher la fiche de la prise. Ne tirez pas le câble d'alimentation sur des arêtes coupantes et ne le coincez pas sous les portes.

Le câble d'alimentation, la prise et la fiche risquent d'être endommagés et pourraient mettre votre sécurité en péril.

► N'utilisez pas l'aspirateur lorsque le câble d'alimentation est endommagé. Ne remplacez un câble d'alimentation usagé ou endommagé que par un câble d'alimentation original Miele. Pour des raisons de sécurité, ce remplacement ne doit être effectué que par des techniciens qualifiés ou par le SAV Miele.

► Arrêtez et débranchez l'aspirateur avant chaque nettoyage / entretien. Débranchez l'aspirateur.

► Ne plongez jamais l'aspirateur dans l'eau. Nettoyez-le avec un chiffon sec ou légèrement humide.

► Les réparations ne doivent être effectuées que par des techniciens Miele agréés. Les réparations incorrectes peuvent entraîner de graves dangers pour l'utilisateur.

Utilisation et installation

► N'utilisez pas les tubes d'aspiration et les suceurs à proximité de la tête.

► N'utilisez pas l'aspirateur sans sac à poussière, sans filtre moteur et sans filtre d'évacuation !

Prescriptions de sécurité et mises en garde

▶ Vous ne pouvez pas fermer le couvercle de l'aspirateur si vous n'avez pas inséré de sac à poussière. N'utilisez pas trop de force.

▶ N'aspirez pas d'objets incandescents comme par exemple les cendres, le charbon qui semblent éteints.

▶ N'aspirez pas de liquides ou d'éléments humides ! Laissez sécher complètement les tapis et moquettes shampooinés avant de les aspirer.

▶ N'aspirez pas de toner ! Le toner utilisé pour les imprimantes et les photocopieurs peut être conducteur.

▶ N'aspirez pas de produits ni de gaz inflammables ou explosifs. N'utilisez pas l'aspirateur dans des locaux dans lesquels sont stockés ces produits.

Accessoires

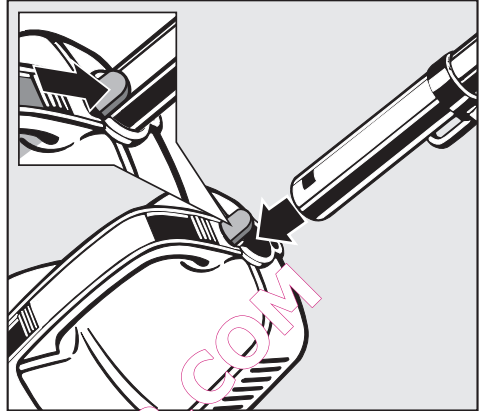
▶ N'introduisez pas vos doigts dans l'électrobrosse ou la turbobrosse quand celles-ci sont en marche !

▶ N'utilisez que des sacs à poussière, des filtre et des accessoires portant le logo "Original Miele". Le fabricant ne peut garantir votre sécurité que dans ces conditions.

Miele ne peut pas être tenu pour responsable pour les dommages qui résulteraient d'une mauvaise utilisation et qui iraient à l'encontre des prescriptions de sécurité.

Emboîtez le tube d'aspiration

- Emboîtez le tube, encoche carrée vers le dessus, dans la carrosserie de l'aspirateur et tournez dans les deux sens jusqu'à ce que le verrouillage s'enclenche.

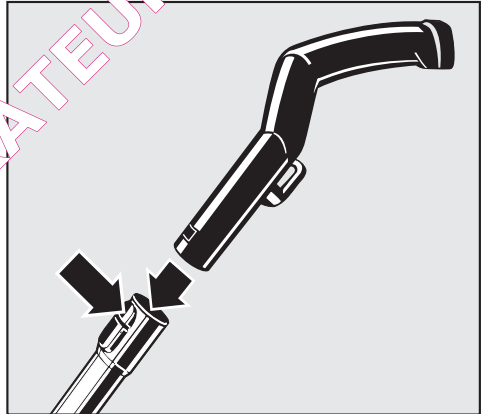


Démonter le tube d'aspiration

- Appuyez sur la touche de déverrouillage (détail) et tirez le tube en effectuant de petites rotations dans les deux sens pour le dégager.

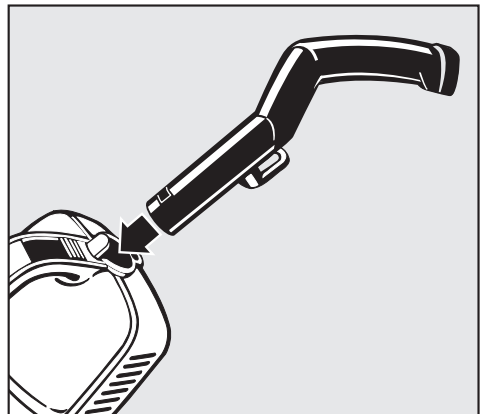
Assemblage de la poignée et du tube d'aspiration

- Emboîtez la poignée, encoche carrée vers le dessus, dans le tube d'aspiration et tournez-la dans les deux sens jusqu'à ce que le verrouillage s'enclenche.
- Appuyez sur la touche de déverrouillage lorsque vous voulez séparer les éléments et retirez la poignée en effectuant un léger mouvement de rotation.



Vous pouvez également emboîter la poignée directement dans la carrosserie de l'aspirateur.

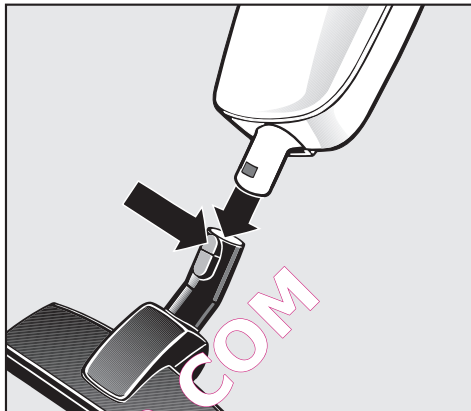
L'appareil ainsi équipé est plus maniable pour effectuer certains travaux, dé poussiérage de matelas, canapés...



Avant utilisation

Montage de la brosse Bimatic

- Insérez le tube d'aspiration dans la brosse en tournant légèrement dans les deux sens. Le verrouillage doit s'enclencher.

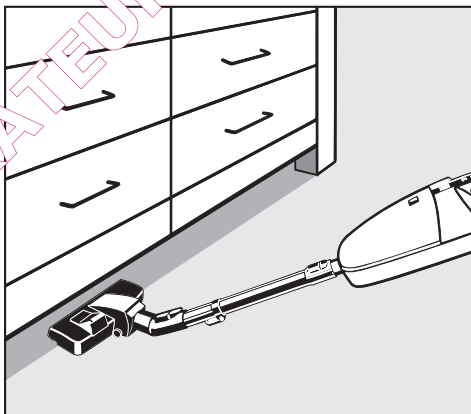


Démonter la brosse

- Appuyez sur la touche de déverrouillage lorsque vous voulez séparer les éléments et retirez le tube d'aspiration en effectuant un léger mouvement de rotation pour dégager la brosse.

Vous pouvez monter le tube d'aspiration sur le raccord du bas de l'aspirateur.

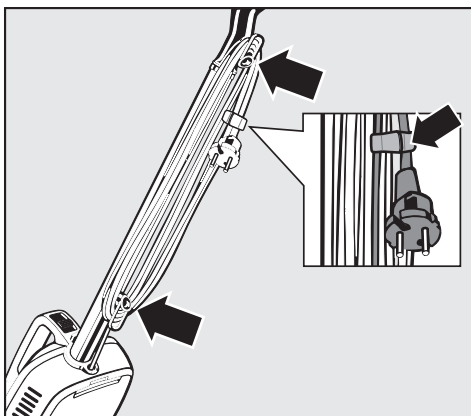
Cela est très pratique pour aspirer sous les meubles bas laissant peu d'espace entre le dessous du meuble et le sol.



Enroulement du câble

Vous pouvez enrouler le câble autour des deux crochets lorsque vous n'utilisez pas l'aspirateur.

Bloquez le câble à l'aide du clip (détail) pour éviter que le cordon ne se déroule.



Utilisation des accessoires de série

Les accessoires suivants sont fournis :

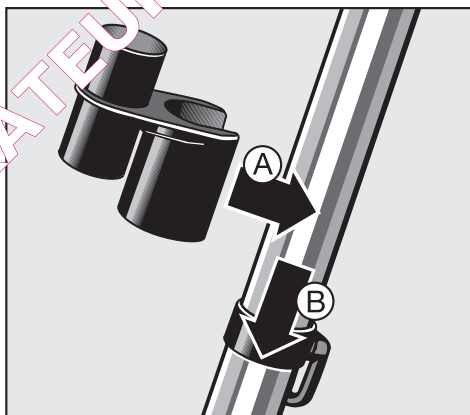
- ① **Clip pour accessoires**
(en série ou en option selon modèle)
- ② **Suceur long**
pour aspirer plis, plinthes et coins.
- ③ **Suceur à coussins**
pour aspirer canapés, matelas, coussins, doubles rideaux, revêtements etc.



Clip à accessoires

(en série ou en option selon modèle)

- Si nécessaire, emboîtez le clip sur le tube **A**.
- Faites glisser le clip sur l'anneau du crochet **B** jusqu'à ce qu'il s'enclenche.



Ce clip sert à ranger les accessoires.

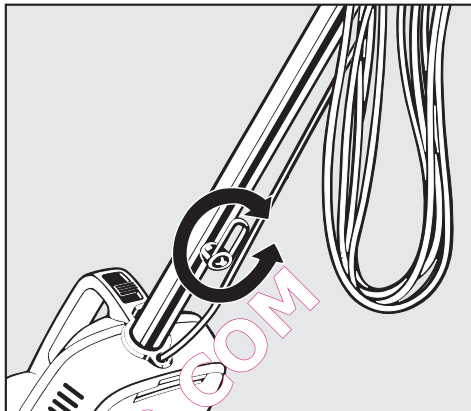


Utilisation

Déroutement du câble

Le crochet du bas pivote.

- Pour retirer le câble, basculez-le vers le haut.

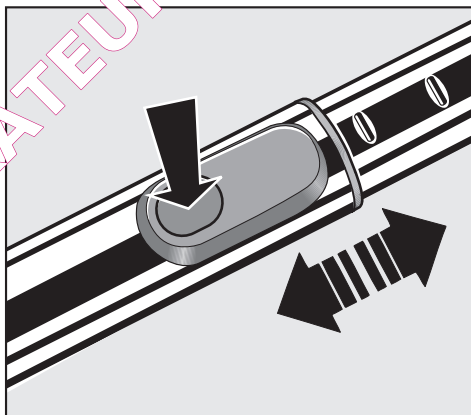


Réglage du tube télescopique

(en série ou en option selon modèle)

Le tube télescopique se compose de deux parties emboîtées l'une dans l'autre qu'il faut adapter à la longueur la plus commode pour effectuer les travaux d'aspiration.

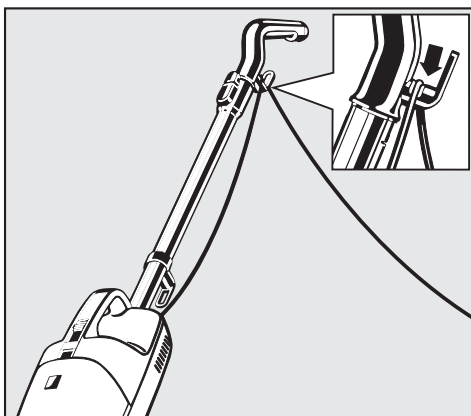
- Appuyez sur le bouton de réglage et ajustez le tube télescopique à la longueur souhaitée.



Brancher l'aspirateur

- Branchez la fiche de l'appareil dans une prise avec fusible d'au moins 10 A.
- En passant l'aspirateur, placez le câble dans le creux du crochet sur la poignée (détail).

Le câble est parfaitement maintenu et ne gêne pas pendant que vous passez l'aspirateur. Vous éviterez également de plier le câble à l'entrée de l'appareil.



Mise en marche et arrêt

Au niveau de la poignée se trouvent deux commandes séparées. Vous avez le choix entre les deux éléments de commande.

Double interrupteur à curseur

0 = appareil hors tension

min = puissance d'aspiration minimale

max = puissance d'aspiration maximale

- Pour mettre l'aspirateur sous tension, positionnez l'interrupteur sur **max.**
- Pour mettre l'appareil hors tension, poussez l'interrupteur sur **0**.

Sélectionnez **min.** pour aspirer des éléments légers, rideaux, carpettes pour éviter que l'aspirateur ne colle à l'objet à aspirer.

Sélection de la puissance d'aspiration

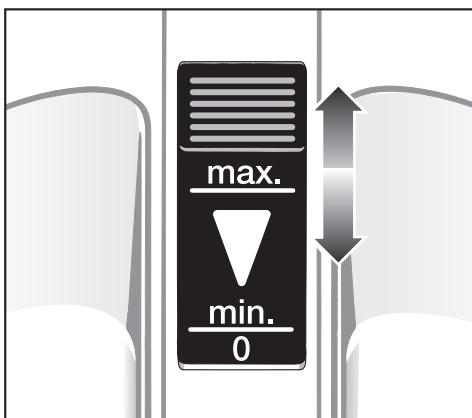
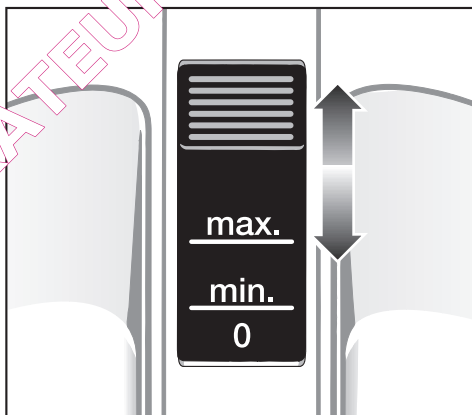
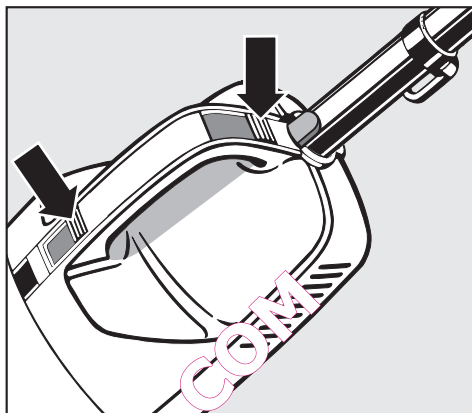
(en série ou en option selon modèle)

Vous pouvez adapter la puissance de l'aspirateur aux différentes conditions d'utilisation. En réduisant la puissance d'aspiration vous baissez de manière significative la force de poussée de la brosse au sol.

Sélectionnez le niveau de puissance adapté au revêtement du sol et au degré de salissure de ce dernier.

Les revêtements peu sales ou lisses peuvent être aspirés avec une puissance relativement faible. Sélectionnez en revanche la puissance d'aspiration maximale pour les moquettes et tapis structurés, dans lesquels la poussière pénètre davantage en profondeur.

Choisissez également la puissance la plus forte si vous utilisez une turbobrosse.



Utilisation

Montage de la brosse Bimatic

Pour le nettoyage quotidien des tapis, moquettes et sols durs peu fragiles. Pour les autres types de sols, nous vous conseillons d'utiliser les différentes brosses Miele adaptées (voir "Accessoires en option").

Veuillez vous conformer aux recommandations de nettoyage et d'entretien du fabricant du revêtement de sol.

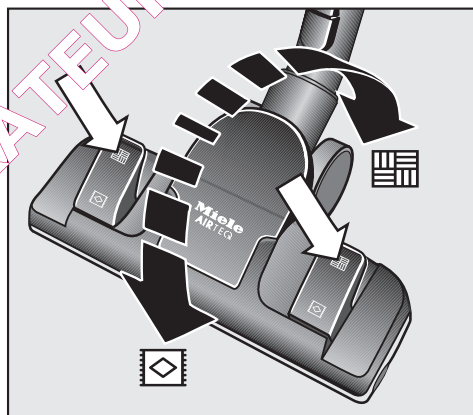
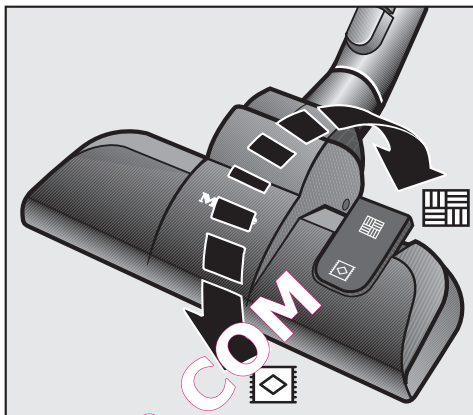
Aspirez tapis et moquettes, brosse rentrée :

- Appuyez sur la pédale .

Aspirez les sols durs peu fragiles avec la brosse sortie :

- Appuyez sur la pédale .

Aspirez les sols comportant de très profonds joints avec la brosse Bimatic, brosse sortie.



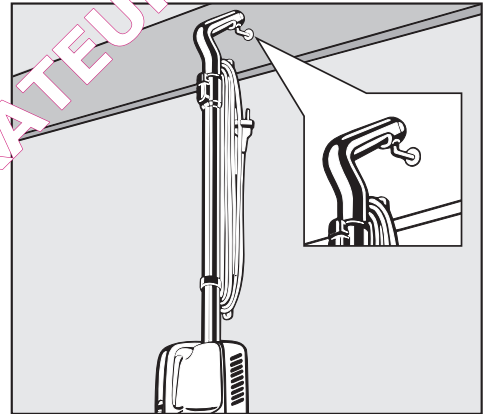
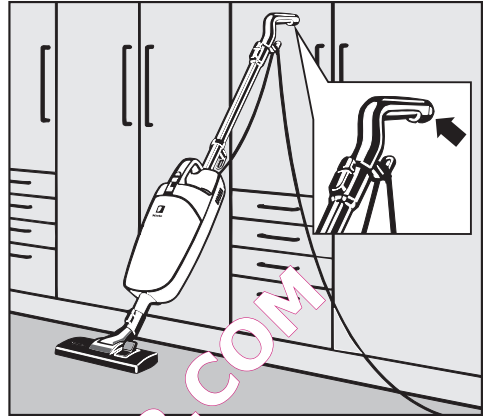
Pause et rangement

La poignée est équipée d'un patin anti-dérapant. Vous pouvez ainsi adosser l'aspirateur pendant les pauses ou lorsque vous souhaitez le ranger.

Pensez néanmoins à arrêter l'aspirateur et à l'adosser à une surface stable.


Lorsque vous utilisez la brosse pour sols durs ou la brosse pour parquets, nous recommandons de suspendre l'aspirateur pour protéger les poils de la brosse.

Vous pouvez aussi le suspendre à l'oeillet aménagé dans la poignée télescopique pour faciliter son rangement. Vous trouverez l'oeillet prévu à cet effet sur la partie inférieure de la poignée.



QUEL ASPIRATEUR.COM

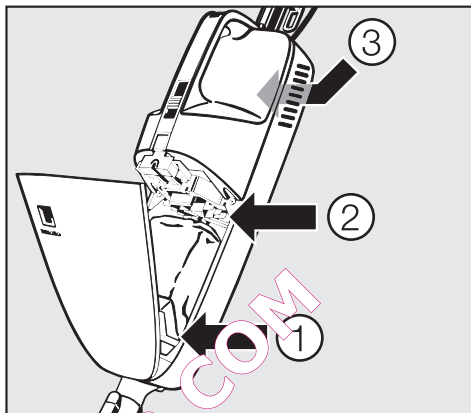
Entretien

 Mettez l'aspirateur hors tension avant tout entretien et débranchez l'appareil.


L'aspirateur est équipé d'un triple système de filtrage.

- ① Sac à poussière
- ② Filtre moteur
- ③ Filtre d'évacuation

Pour que l'aspirateur fonctionne avec la puissance d'aspiration maximale, ces filtres doivent être remplacés régulièrement.



N'utilisez que des sacs à poussière, des filtres et des accessoires portant le logo "Original Miele". Ce n'est qu'à cette seule condition que l'efficacité de l'aspirateur peut être exploitée de manière optimale et que les meilleurs résultats d'aspiration seront atteints.

 Les sacs à poussière en papier ou en matériaux similaires ainsi que les sacs avec plaquette de support en carton ou les sacs à poussière ne portant pas le logo "Original Miele" peuvent rompre et gravement endommager votre appareil.

Où se procurer les sacs et les filtres ?

Les sacs à poussière portant le logo "Original Miele" sont disponibles auprès de votre revendeur, auprès du SAV Miele ainsi que sur la boutique Accessoires du site www.miele.fr



Quels sacs à poussière et quels filtres choisir ?

Vous reconnaîtrez les sacs à poussière d'origine Miele avec **plaquette de support jaune** de type **K/K** et les filtres correspondants grâce au logo "Original Miele" sur l'emballage ou directement sur le sac à poussière.



Chaque pochette de sacs à poussière comporte en plus un filtre d'évacuation Air Clean et un filtre moteur.

Lorsque vous souhaitez racheter des filtres d'évacuation, indiquez le modèle de votre aspirateur au revendeur ou au SAV ainsi vous serez certains d'obtenir les bonnes pièces. Vous avez par ailleurs la possibilité d'acheter tous ces éléments sur notre boutique Accessoires en ligne.

Vous pouvez bien entendu remplacer le filtre d'évacuation monté en série par un autre type de filtre d'évacuation d'origine Miele (voir propriétés des différents filtres au chapitre "Changement d'équipement du filtre d'évacuation").

Entretien

Quand remplacer les sacs ?

Lorsque la jauge de remplacement du sac à poussière est entièrement remplie de rouge, le sac à poussière doit être remplacé.

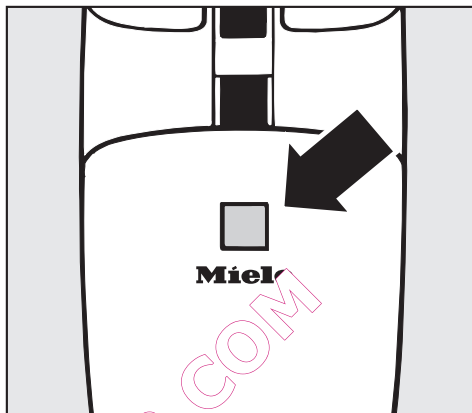
Les sacs à poussière sont à usage unique.

Jetez les sacs pleins. N'utilisez jamais plusieurs fois un sac à poussière.

Les pores obstrués du sacs risquent de diminuer les capacités d'aspiration de l'aspirateur.

Vérification

- Emboîtez la brosse Bimatic. Toutes les autres brosses ont tendance à perturber le fonctionnement de la jauge de remplacement de sac à poussière.
- Mettez l'aspirateur en marche et réglez le sélecteur sur la puissance maximum.
- Eloignez la brosse Bimatic du sol. Si la jauge indique toujours que le sac est plein, vous devez le remplacer.



Fonctionnement de la jauge de remplacement de sac à poussière

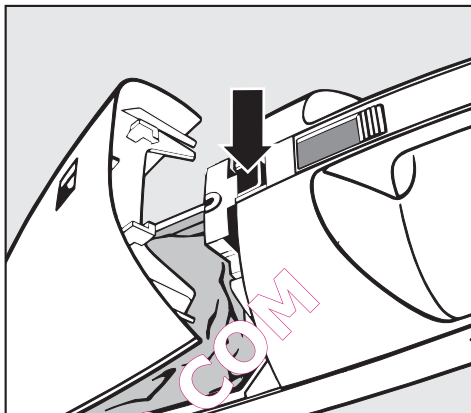
Le fonctionnement de la jauge de remplacement du sac à poussière est réglé sur le mélange de saletés de base présentes dans la maison : poussière, cheveux, peluches de tapis, fils, sable, etc.

Si vous aspirez beaucoup de poussière fine telle que des sciures, du sable et éventuellement du plâtre ou de la farine, les pores du sac se bouchent très rapidement. La jauge indique que le sac est plein alors qu'il ne l'est pas. Il doit néanmoins être remplacé car les pores bouchés réduisent la puissance d'aspiration.

Si au contraire vous aspirez beaucoup de cheveux, de peluches de tapis ou de laine, le témoin ne réagira que lorsque le sac sera plein à craquer.

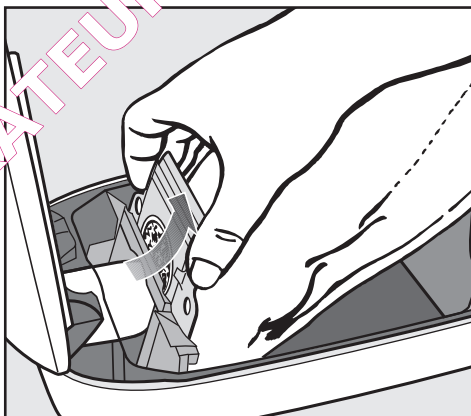
Comment remplacer le sac à poussière ?

- Enfoncez la touche de verrouillage et relevez le couvercle jusqu'au déclic.



- Mettez les doigts dans les prises de main de la plaque support et dégagez d'abord le sac du raccord en le faisant pivoter avant de l'extraire.

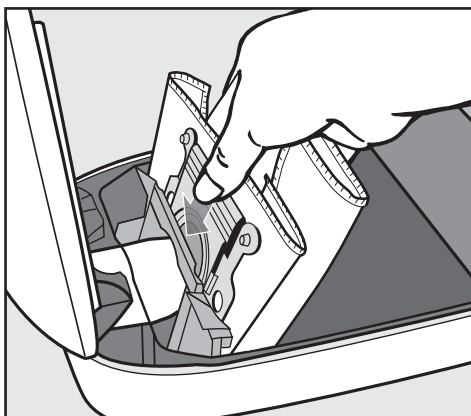
Le sac à poussière est équipé d'une fermeture automatique de façon à éviter toute émission de poussière.




- Insérez le nouveau sac à poussière dans le **support à sac** et enfoncez-le jusqu'à la butée. Laissez-le plié tel que vous le sortez de son emballage.

- Dans le compartiment à poussière, déployez-le autant que possible.

- Refermez le couvercle du compartiment à poussière jusqu'au déclic et veillez à ce que le sac ne reste pas coincé.



 Un verrouillage spécial permet d'éviter que le couvercle du compartiment à poussière ne soit fermé s'il ne contient pas de sac. Ne forcez pas !

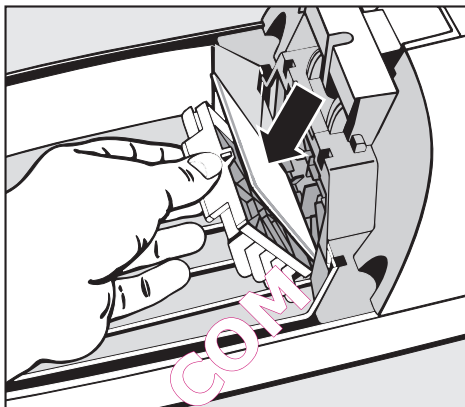
Entretien

Quand remplacer le filtre moteur ?

A chaque fois que vous entamez une nouvelle pochette de sacs. Un filtre moteur est fourni d'office dans chaque pochette de sacs Miele.

Comment remplacer le filtre moteur ?

- Ouvrez le compartiment à poussière.
- Dépliez le **cadre de filtre jaune** et retirez le filtre moteur usagé.
- Réinsérez le nouveau filtre.
- Refermez la grille en enclenchant le verrouillage.
- Refermez le couvercle du compartiment à poussière jusqu'au dé clic.



Quand remplacer le filtre d'évacuation ?

Différents filtres d'évacuation peuvent être utilisés sur les modèles :

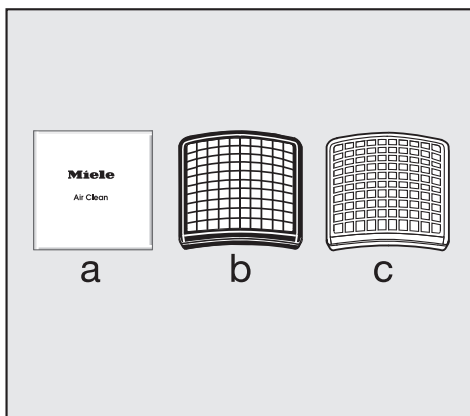
a Air Clean

Remplacez le filtre d'évacuation à chaque fois que vous ouvrez un nouveau paquet de sacs à poussière. Chaque pochette de sacs à poussière Miele comporte en plus un filtre d'évacuation Air Clean.

b Filtre Actif Air Clean

c HEPA

Remplacez ces filtres d'évacuation après environ 1 an. Notez la date de remplacement sur le filtre.



Comment remplacer le filtre d'évacuation Air Clean ?

Attention à ne mettre qu'un filtre d'évacuation.

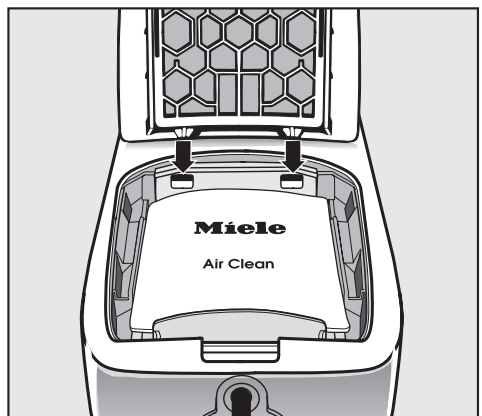
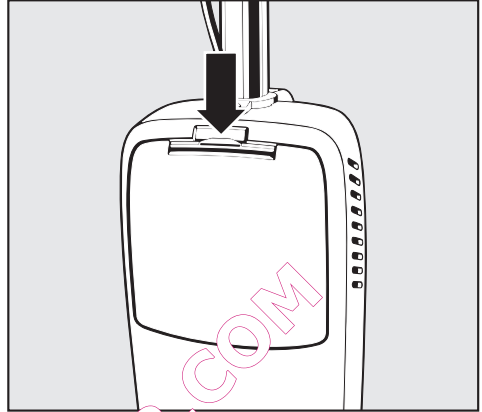
- Appuyez sur la touche à l'arrière de l'aspirateur et enlevez le cache.

- Retirez le filtre d'évacuation Air Clean usagé par le coin carré "hygiène" (flèche).

- Insérez le nouveau filtre Air Clean.

Si vous souhaitez mettre en place un filtre d'évacuation Actif Air Clean ou HEPA reportez vous au chapitre "Changement d'équipement du filtre d'évacuation".

- Remettez le cache en place et fermez-le.

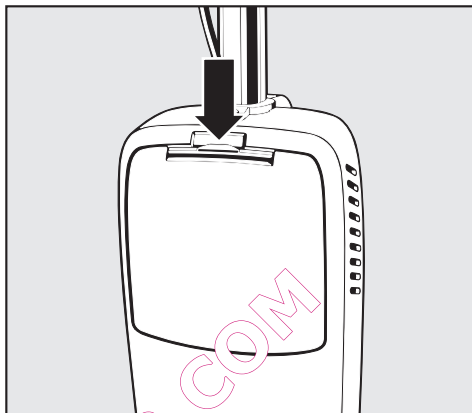


Entretien

Comment remplacer les filtres Actif Air Clean et Actif HEPA ?

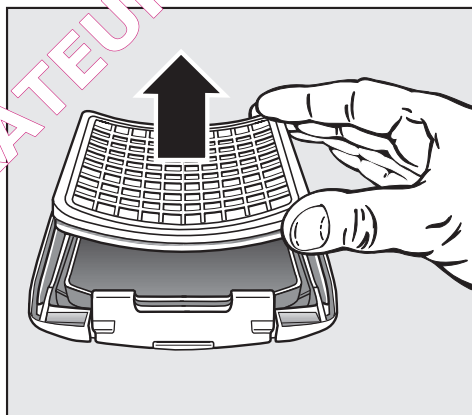
Attention à ne mettre qu'un filtre d'évacuation.

- Appuyez sur la touche à l'arrière de l'aspirateur et enlevez le cache.

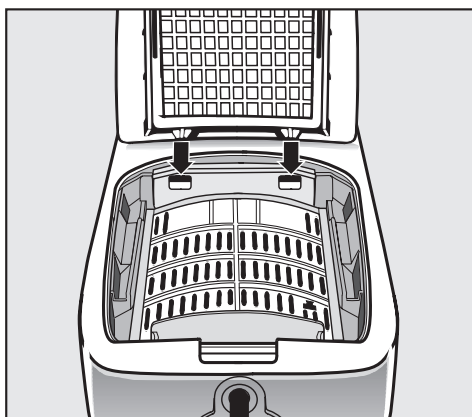


- Retirez le filtre d'évacuation usagé Actif Air Clean ou HEPA.
- Introduisez le nouveau filtre d'évacuation Actif Air Clean ou HEPA.

Si vous souhaitez mettre en place un filtre d'évacuation Air Clean reportez vous au chapitre "Changement d'équipements du filtre d'évacuation".



- Remettez le cache en place et fermez-le.



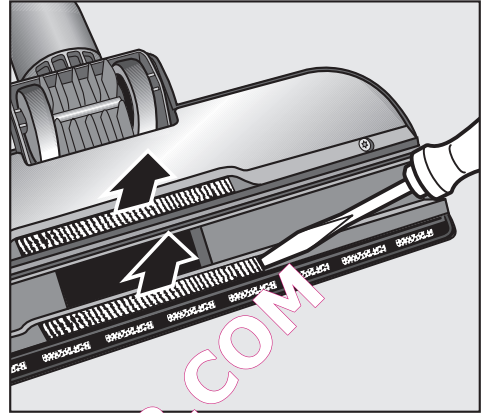
Quand remplacer les ramasse-fils ?

Les ramasse-fils au niveau de la fente d'aspiration de la brosse peuvent être remplacés. Remplacez le ramasse-fils lorsque que le velours est usé.

Comment remplacer les ramasse-fils ?

- Dégagez les ramasse-fils des fentes avec un tournevis par exemple.
- Remplacez-les par des nouveaux.

Vous pouvez vous procurer les pièces de rechange chez votre revendeur ou au SAV Miele.



QUEL ASPIRATEUR.COM

Changement d'équipement du filtre d'évacuation

Différents filtres d'évacuation peuvent être utilisés suivant les modèles :

- a** Air Clean
- b** Filtre Actif Air Clean SF-AAC 10
- c** HEPA (SF-H 10)

Vous pourrez bien entendu par la suite insérer un des autres filtres d'évacuation d'air à la place du filtre fourni.

Attention à ne mettre qu'un filtre à évacuation.

Les filtres d'air présentent tous des caractéristiques particulières (voir chapitre "Accessoires en option").

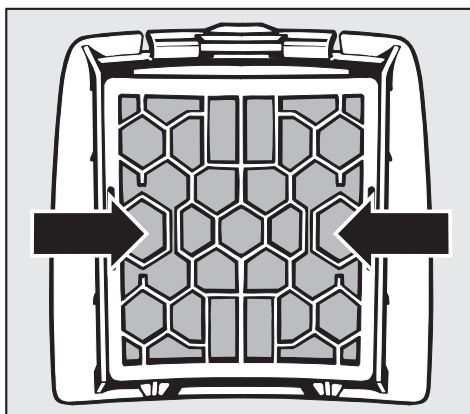
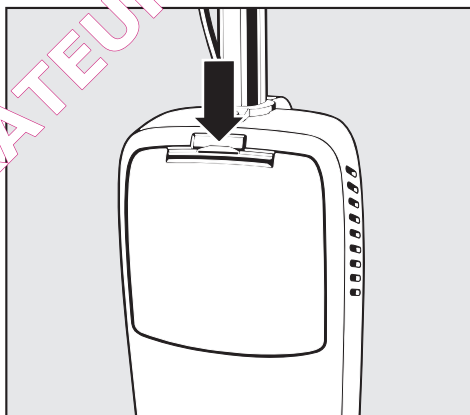
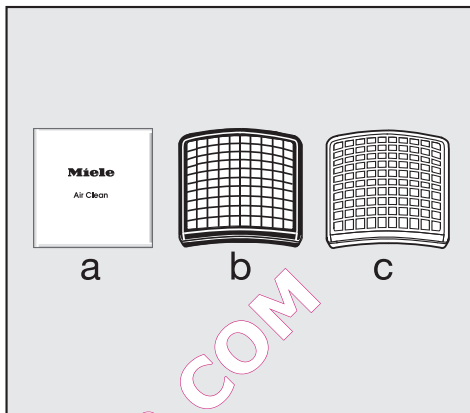
A observer lors du changement


1. Si vous souhaitez remplacer le filtre d'évacuation **a** par le filtre **b** ou **c**, vous devez démonter la grille du filtre avant de poser le nouveau filtre d'évacuation.
2. Si vous souhaitez remplacer le filtre d'évacuation **b** ou le filtre **c** par le filtre **a**, vous devez obliquement remonter la grille du filtre * dans le cache.

* Grille de filtre (voir section "Accessoires en option")

Extraction ou mise en place de la grille


- Placez deux doigts dans les alvéoles de la grille (flèches) et serrez-les avec les doigts pour la placer ou la retirer.



 Mettez l'aspirateur hors tension avant tout nettoyage et débranchez l'appareil.


Aspirateur et accessoires

Vous pouvez nettoyer l'aspirateur et tous les accessoires en plastique avec un nettoyant pour plastique classique, vendu dans le commerce.

 N'utilisez jamais de produits abrasifs, de nettoyants pour vitres ou multi-usages ni de produit contenant de l'huile ou des graisses !

Compartment à poussière

Si nécessaire et si vous disposez d'un deuxième aspirateur vous pouvez aspirer l'intérieur du compartiment à poussière ou simplement le nettoyer avec un chiffon **sec** ou un pinceau.

 Ne plongez jamais l'aspirateur dans l'eau. La présence d'humidité dans l'appareil peut provoquer des décharges électriques.

Dysfonctionnements

L'aspirateur s'arrête automatiquement.

Un limiteur de température arrête l'aspirateur lorsqu'un échauffement anormal du moteur se produit.

Celui-ci peut se produire lorsque des objets relativement volumineux ont obstrué les conduits d'aspiration ou lorsque le sac à poussière est plein. Un filtre d'évacuation ou un filtre moteur très encrassé peut également en être la cause. Mettez l'aspirateur hors tension et débranchez l'appareil.

Après élimination de la cause du problème, attendez env. 20-30 minutes que l'appareil ait eu le temps de refroidir avant de le remettre en marche.

QUEL ASPIRATEUR.COM

Si vous avez besoin du service après vente, contactez

– votre revendeur Miele

ou

– le Centre de Contrat Technique Professionnel n° audiotel : 0892 222 150
(0,34 TTC/min)

Vous trouverez le numéro de téléphone correspondant au dos de ce mode d'emploi.

QUEL ASPIRATEUR.COM

Accessoires en option

Veuillez vous conformer aux conseils de nettoyage et d'entretien du fabricant du revêtement de sol.

Vous pouvez commander ces articles sur Internet dans la boutique Accessoires sur le site www.miele.fr



mais également auprès de votre revendeur Miele et auprès du SAV Miele.

Certains modèles sont équipés en série avec l'un ou plusieurs des accessoires suivants :

Electrobrosses

Uniquement pour modèles avec prise pour électrobrosse.

Electrobrosse (SEB 236)

Pour le nettoyage en profondeur des tapis et moquettes robustes. Elle permet d'éliminer facilement les salissures incrustées sans laisser de marques de passage.

Electrobrosse (SEB 236)

Cette électrobrosse est plus large de 60 mm et plus puissante. Elle est donc particulièrement adaptée au nettoyage de surfaces plus grandes.

Elle dispose en plus

- d'un réglage en hauteur pour l'adaptation à différentes hauteurs de sol
- de diodes pour élargir la zone de travail
- d'un voyant lumineux multifonction.

Brosses / suceurs

Brosse Allergotec (SBDH 285)

Pour le nettoyage quotidien et hygiénique de tous types de tapis et moquettes. Le degré de propreté est indiqué par un affichage chromatique (tricolore).

Turbobrosse (STB 205-3)

Pour aspirer sur des revêtements de sol à poils courts.

Brosse pour sols durs (SBB 235)

Spécialement conçue pour aspirer sur les sols durs et peu fragiles comme les carrelages.

Brosse Parquet (SBB Parquet)

Brosse équipée de poils naturels pour aspirer sur les sols durs fragiles, comme le parquet et le stratifié.

Autres accessoires

Mini-turbobrosse (STB 20)

Pour aspirer les coussins, matelas ou les sièges de voiture.

Brosse universelle (SUB 20)

Pour aspirer livres, étagères etc.

Brosse à radiateurs et à interstices (SHB 10)

Pour dépoussiérer les éléments de radiateurs, les étagères ou les plinthes.

Suceur plat pour matelas (SMD 10)

Idéal pour aspirer confortablement les interstices de matelas et de canapés.

Suceur long 300 mm (SFD 10)

Pour aspirer dans les plis, les joints et les coins.

Suceur long 560 mm (SFD 20)

Pour aspirer dans les coins difficiles d'accès.

Suceur à coussins 190 mm (SPD 10)

Pour aspirer les coussins, matelas etc.

Brosse à meubles

Pour aspirer les moulures, objets ciselés etc.

Brosse à meubles à poils naturels (SSP 10)

Pour objets particulièrement fragiles.

Clip à accessoires

Sert à ranger les accessoires (suceur long et suceur à coussins).

Accessoires pour aspiration au sol

Grâce au tube d'aspiration, vous avez la possibilité d'utiliser votre aspirateur balai comme un aspirateur traîneau.

Cette configuration facilite le passage de l'aspirateur sous les lits, canapés etc. mais permet également une aspiration plus confortable des cadres de porte, des étagères etc.

Inscrivez la référence de votre aspirateur lors de l'achat d'accessoires traîneau.

Filtres

Filtre d'évacuation Actif Air Clean SF-AAC 10

Absorbe les odeurs provenant des saletés aspirées.

Filtre d'évacuation HEPA SF-H 10

Filtre d'évacuation particulièrement efficace pour un air parfaitement pur. Particulièrement adapté aux personnes allergiques.

Grille pour filtre

Nécessaire lorsque vous souhaitez remplacer un filtre Actif Air Clean ou Actif HEPA par un filtre Air Clean.

CONDITIONS D'INTERVENTION APRES VENTE

La mise en service et les raccordements nécessaires doivent être conformes aux prescriptions figurant dans le mode d'emploi et aux normes et règles de sécurité en vigueur.

Les clauses de garantie mentionnées ci-dessous sont valables uniquement en France

I. Conditions de garantie

La garantie qui s'applique sur les appareils électroménagers Miele vendus en France est la garantie commerciale du distributeur ou du revendeur.

Elle consiste au minimum en la fourniture gratuite des pièces reconnues défectueuses par les services techniques Miele pendant 1 an à compter de la date de livraison de l'appareil chez l'utilisateur.

Les pièces remplacées au titre de la garantie deviennent la propriété de la société Miele.

Les dispositions qui suivent ne sont pas exclusives du bénéfice de la garantie légale prévue par les articles 1641 et suivants du Code civil relatifs aux défauts cachés.

II. Clauses d'exclusion de la garantie

- a) Utilisation inadéquate de l'aspirateur et non-respect des instructions du mode d'emploi.
- b) Ne seront pas couvertes par la garantie les réparations dues à des négligences ou des surcharges ainsi que celles dues à des variations au niveau de l'alimentation électrique, aux surtensions ou à une installation défectueuse.
- c) La garantie ne couvre pas les dégâts dus à des chocs ou des intempéries. Le matériel voyage aux risques et périls de l'utilisateur ; en cas de détériorations pendant le transport, le destinataire doit faire toutes réserves vis-à-vis du transporteur avant de prendre livraison de l'appareil.
- d) La garantie ne couvre pas les défauts ou les dommages résultant directement ou indirectement d'une utilisation incorrecte telle que :
 - l'usage de l'appareil sans sac à poussière.
 - l'usage de sacs à poussière en papier.
 - l'usage de sacs à poussière et de filtres non d'origine Miele
Seuls les sacs avec le sigle de qualité Miele permettent d'obtenir un fonctionnement optimal de l'aspirateur.
 - l'usage de l'appareil pour aspirer de l'eau ou d'autres liquides ainsi que des poussières très fines telles que plâtre, farine, nettoyant moquette, encre, des gravats, objets pointus et tout autre matériau pouvant endommager le moteur ou colmater, voir obstruer le sac à poussière.
 - le non-respect de l'usage technique des sacs à poussière ou de l'indication de saturation des filtres.
 - toute chute ou dégradation accidentelle de l'aspirateur.
- e) La garantie ne s'applique pas en cas d'intervention, de réparation, de modification par des personnes non qualifiées ou en cas d'utilisation inappropriée.
- f) La directive 2006/42/EC interdit la vente d'appareils ménagers à des fins professionnelles.
Par conséquent, la garantie ne saurait couvrir les appareils ménagers utilisés à des fins professionnelles.

Le matériel MIELE désigné ci-dessus est de première qualité et de construction éprouvée. Nous nous engageons à garantir tout défaut de matériel ou de fabrication dans le cadre des CONDITIONS DE GARANTIE.

Livré/mis en service le :

Livré/mis en service par :

Cet exemplaire du certificat de garantie est à conserver précieusement par l'utilisateur; il devra être présenté au revendeur ou à la société MIELE pour justifier de la garantie.

Vous avez la possibilité d'enregistrer la garantie de votre produit sur Internet. Pour ce faire, veuillez remplir notre formulaire d'enregistrement de produit en ligne dans la rubrique "Les Services" sur le site www.miele.fr.

MIELE France

Siège social

93151 - Le Blanc-Mesnil CEDEX

9 av. Albert Einstein - Z. I. du Coudray
R.C.S. Bobigny B 708 203 088

Galerie Miele Paris

55, Boulevard Malesherbes
75008 Paris



Internet

www.miele.fr



La ligne Consommateurs

Conseils, accessoires
et pièces détachées

09 74 50 1000

Appel non surtaxé

Siège en Allemagne

Miele & Cie. KG

Carl-Miele-Straße 29, 33332 Gütersloh