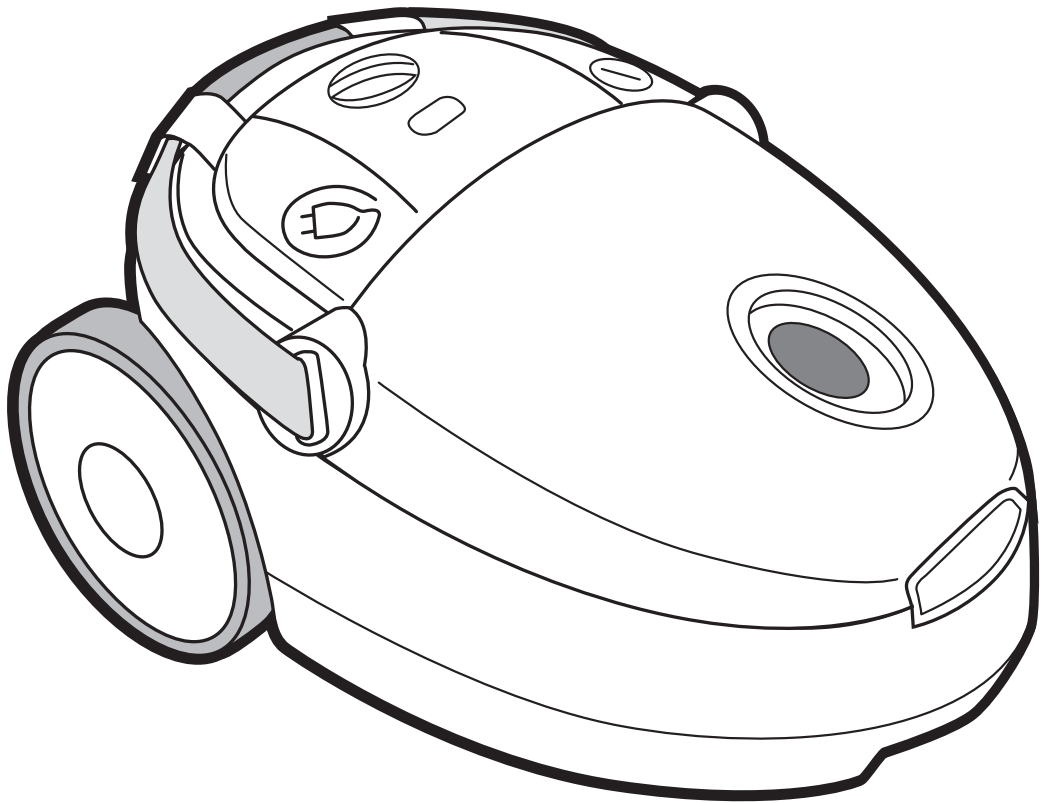
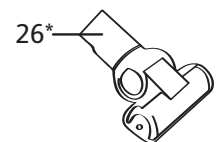
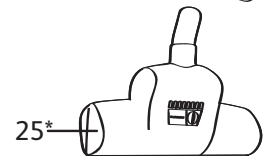
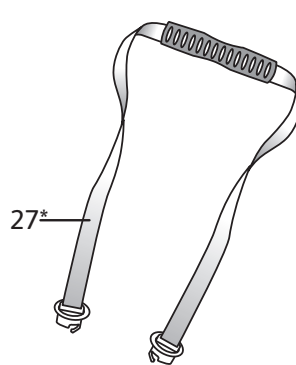
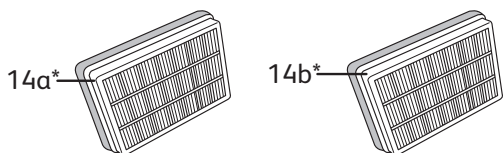
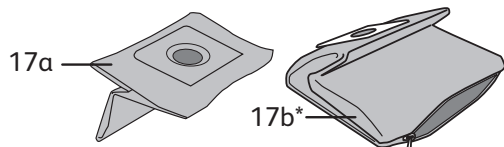
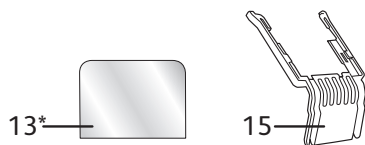
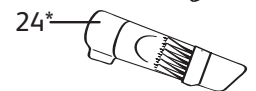
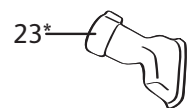
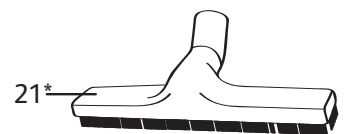
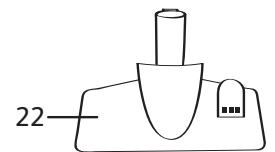
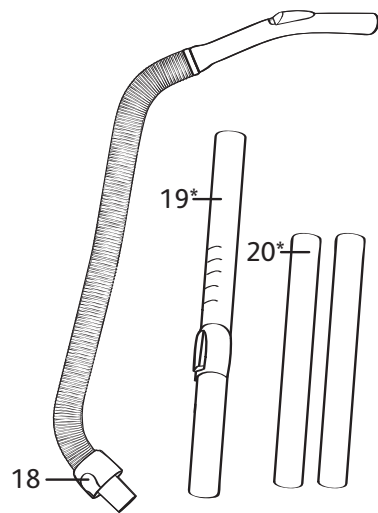
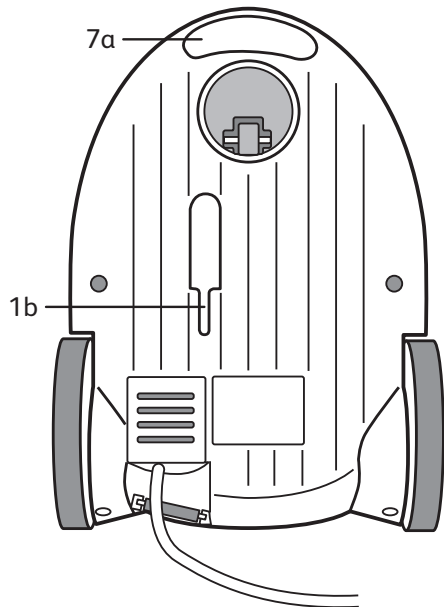
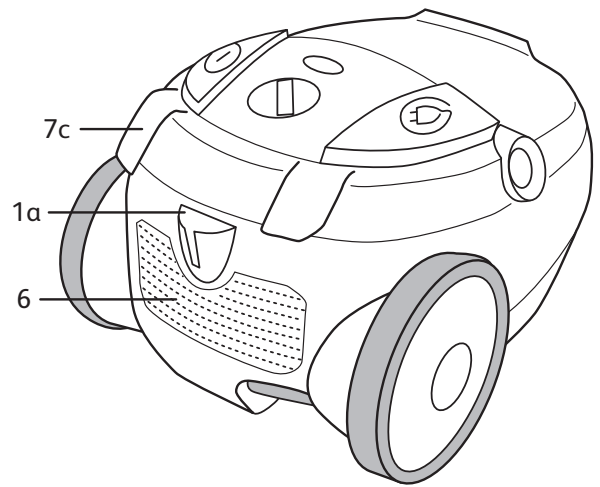
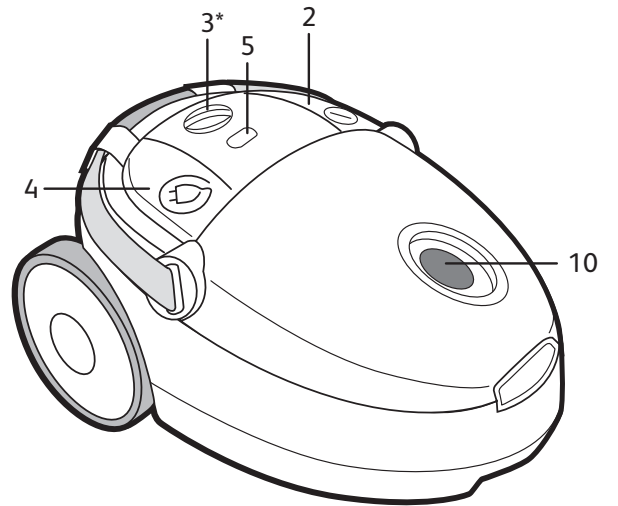
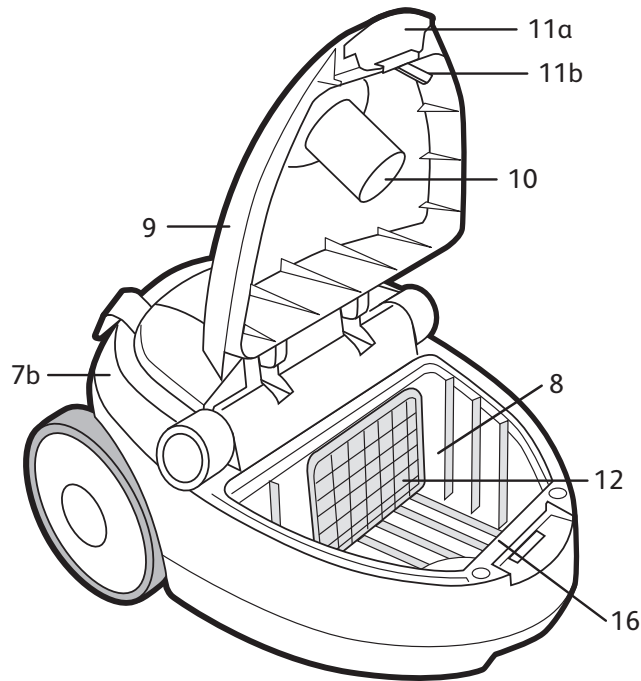


# Moulinex<sup>®</sup>

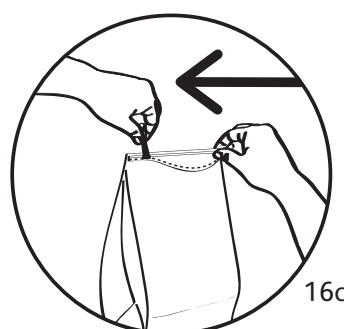
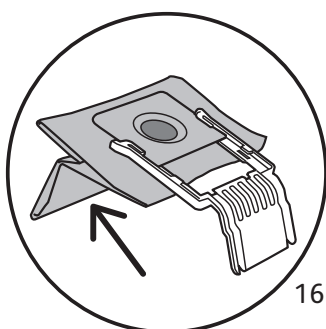
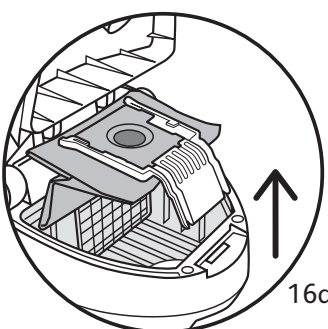
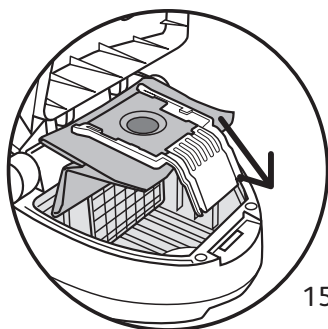
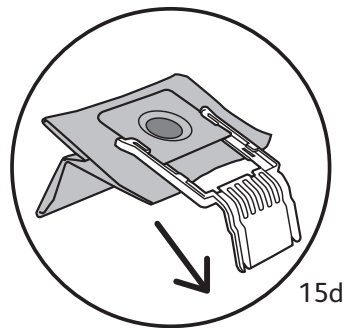
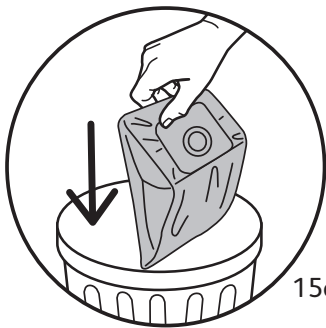
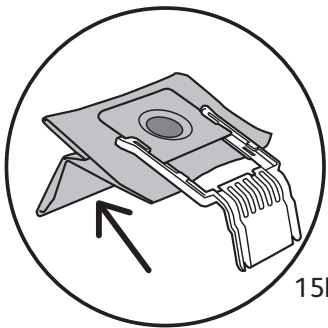
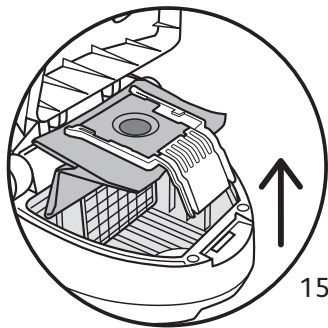
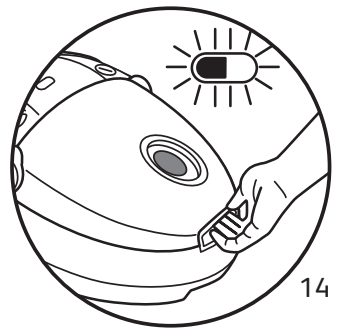
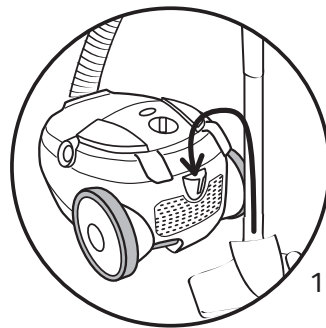
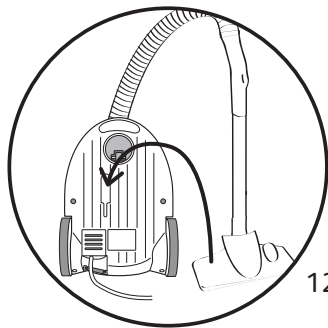
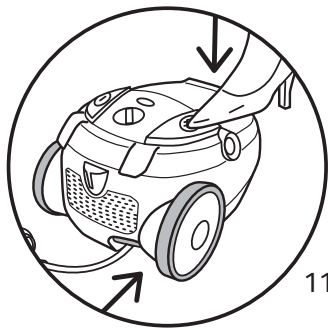
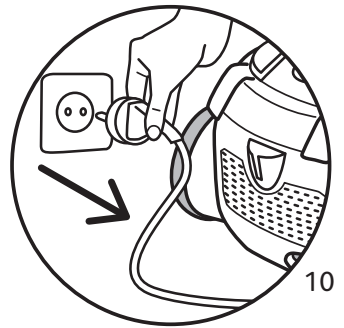
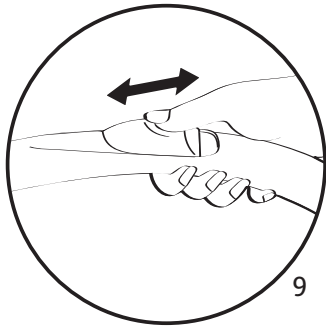
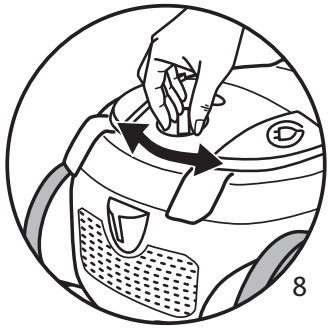
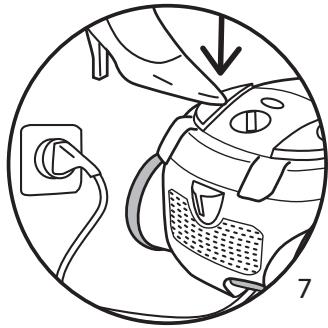
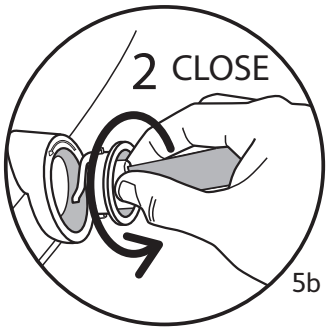
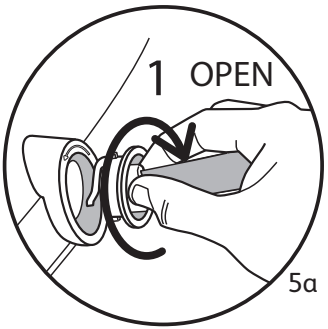
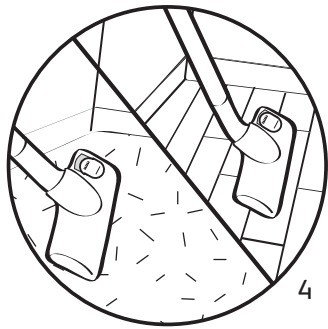
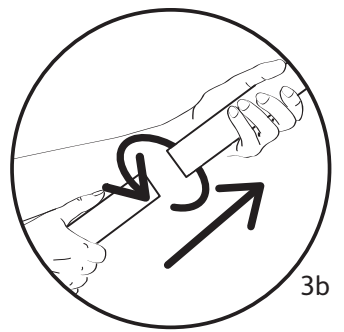
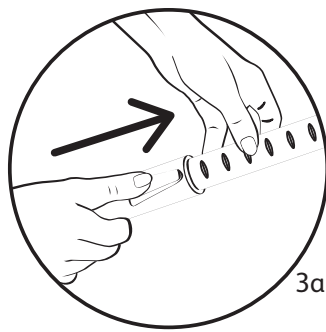
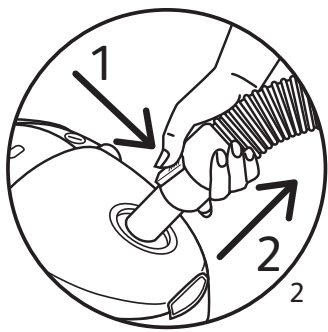
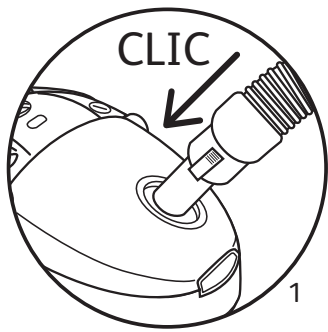
## accessimo<sup>®</sup> & compacteo<sup>®</sup>

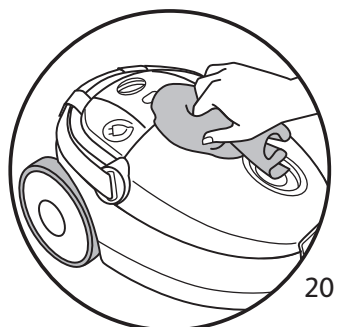
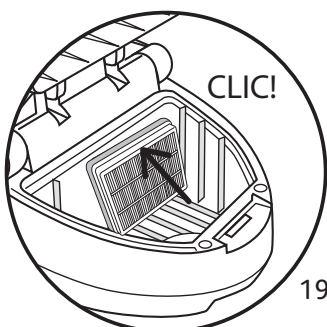
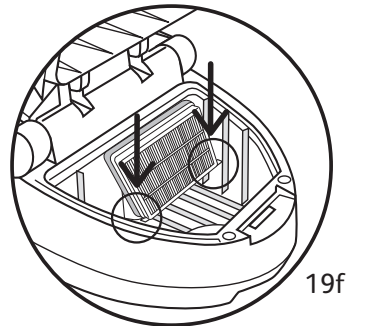
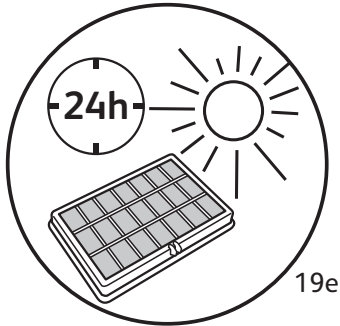
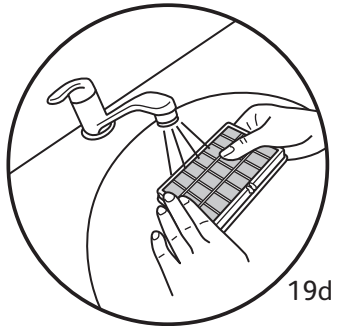
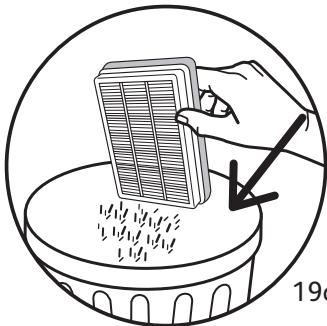
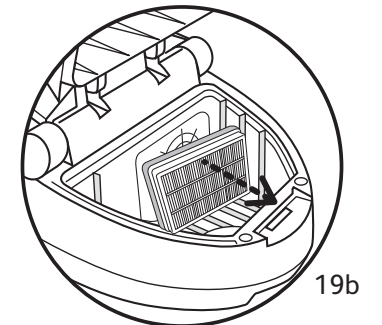
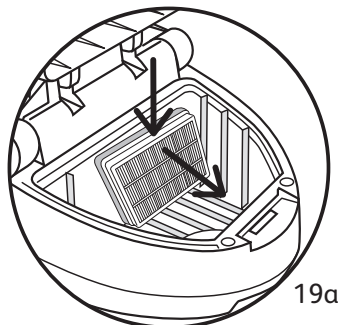
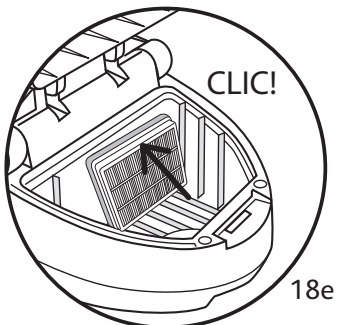
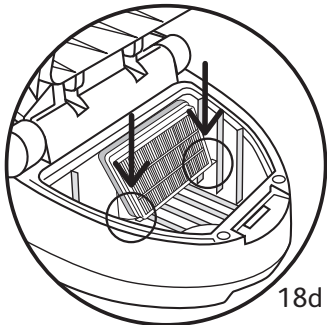
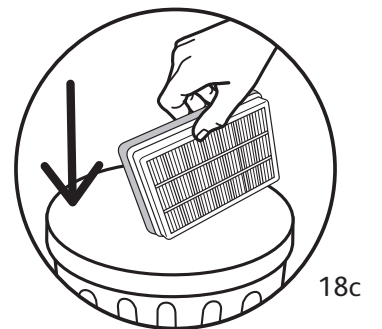
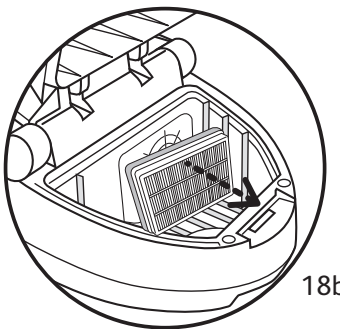
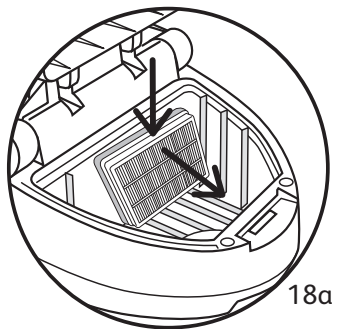
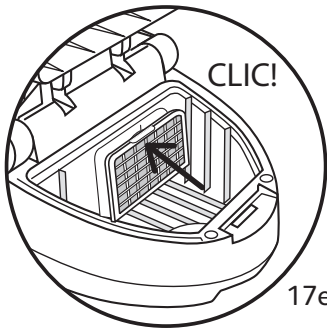
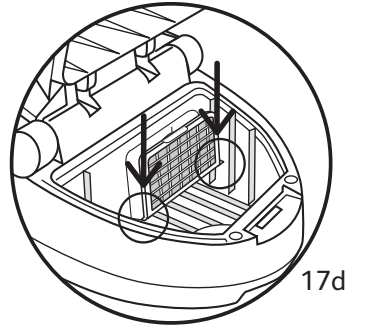
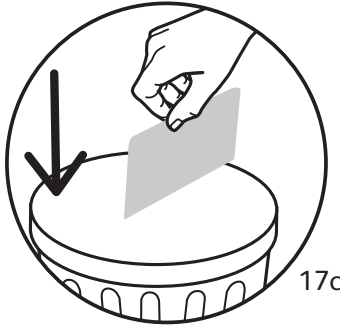
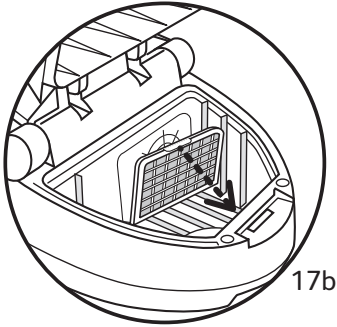
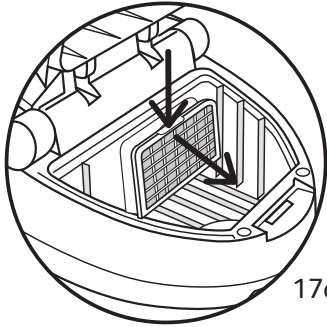
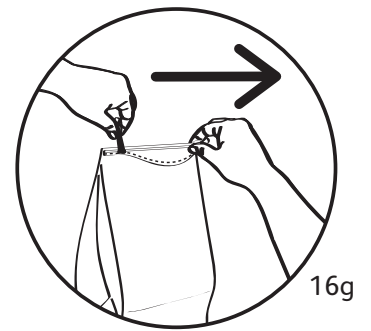
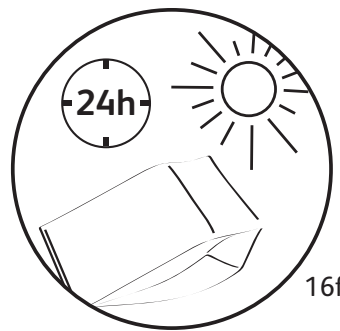
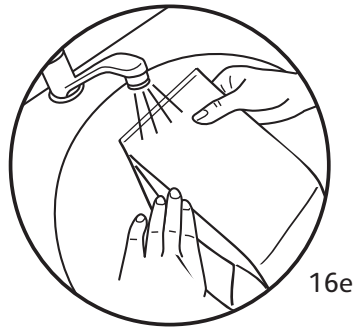
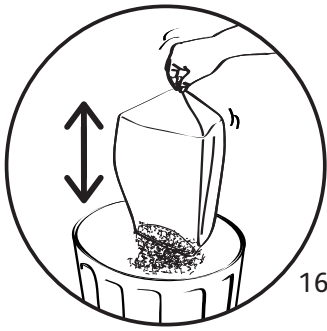




réf: MT0007 01

réf: MT0008 01





# 1. CONSEILS DE SÉCURITÉ



Pour votre sécurité, cet appareil est conforme aux normes et réglementations applicables (Directives Basse Tension, Compatibilité Electromagnétique, Environnement,...).

## CONDITIONS D'UTILISATION

- Votre aspirateur est un appareil électrique : il doit être utilisé dans les conditions normales d'utilisation.
- Utilisez et rangez l'appareil hors de portée des enfants. Ne laissez jamais l'appareil fonctionner sans surveillance.
- Ne tenez pas le suceur ou l'extrémité du tube à portée des yeux et des oreilles.
- **N'aspirez pas de surfaces mouillées, d'eau ou de liquides quelle que soit leur nature, de substances chaudes, de substances ultrafines (plâtre, ciment, cendres...), de gros débris tranchants (verre), de produits nocifs (solvants, décapants...), agressifs (acides, nettoyants...), inflammables et explosifs (à base d'essence ou d'alcool).**
- Ne plongez jamais l'appareil dans l'eau, ne projetez pas d'eau sur l'appareil et ne l'entrez pas à l'extérieur.
- N'utilisez pas l'appareil s'il est tombé et présente des détériorations visibles ou des anomalies de fonctionnement. Dans ce cas, n'ouvrez pas l'appareil, mais envoyez-le au Centre Service Agréé le plus proche ou contactez le service consommateurs Moulinex (voir les coordonnées en dernière page).

## ALIMENTATION ÉLECTRIQUE

- Vérifiez que la tension d'utilisation (voltage) de votre aspirateur corresponde bien à celle de votre installation : vous trouverez cette information sous l'appareil.
- Débranchez l'appareil en retirant la prise de courant:
  - immédiatement après l'utilisation,
  - avant chaque changement d'accessoires,
  - avant chaque nettoyage, entretien ou changement de filtre.
- N'utilisez pas l'appareil :
  - si le cordon est endommagé. Afin d'éviter un danger, l'ensemble enrouleur et cordon de votre aspirateur doit être remplacé impérativement par un Centre Service Agréé Moulinex.

## RÉPARATIONS

Les réparations ne doivent être effectuées que par des spécialistes avec des pièces détachées d'origine. Réparer un appareil soi-même peut constituer un danger pour l'utilisateur.

## 2. DESCRIPTION

1. a - Parking horizontal  
b - Parking vertical
  2. Pédale Marche/Arrêt
  3. Variateur électronique de puissance\*
  4. Pédale enrouleur de cordon
  5. Témoin de remplissage du sac
  6. Grille de sortie d'air
  7. a- Poignée de transport vertical  
b- Poignée de transport horizontal  
c- Support de rangement de la bandoulière
  8. Compartiment sac
  9. Couvercle
  10. Ouverture d'aspiration
  11. a- Trappe d'ouverture du couvercle  
b- Détecteur de présence de sac
  12. Grille de protection du moteur
  13. Microfiltre\* (réf. MT0005 01)
  14. a- Cassette filtre HEPA\* (réf. MT0007 01), adaptée aux sacs papier  
b- Cassette filtre HEPA\* (réf. MT0008 01), adaptée aux sacs textile\*
- Votre aspirateur est équipé soit d'un microfiltre\* soit d'une cassette filtre HEPA\*.
15. Support de sac
  16. Glissières support de sac

\* Selon modèles : il s'agit d'équipements spécifiques à certains modèles ou d'accessoires disponibles en option.

Accessoires standard :

17. Sacs
  - a- Sac papier (réf. MT0005 01/MT0007 01)
  - b- Sac textile\* (réf: MT0008 01)
18. Flexible avec crosse et variateur mécanique de puissance
19. Tube télescopique\*
20. Tubes\*
21. Suceur parquet\*
22. Suceur tous sols
23. Suceur ameublement\*
24. Suceur fente convertible en brosse\*
25. Turbobrosse\*
26. Mini turbobrosse\*
27. Bandoulière\*
28. Caches bandoulière\*

### 3. AVANT LA PREMIÈRE UTILISATION

#### DÉBALLAGE

- Déballiez votre appareil, conservez votre bon de garantie et lisez attentivement le mode d'emploi avant la première utilisation de votre appareil.

#### CONSEILS ET PRÉCAUTIONS

- Avant chaque utilisation, le cordon doit être déroulé complètement.
- Ne le coincez pas et ne le passez pas sur des arêtes tranchantes.
- Si vous utilisez une rallonge électrique, assurez-vous qu'elle est en parfait état et de section adaptée à la puissance de votre aspirateur.
- Votre aspirateur est équipé d'une protection qui évite la surchauffe du moteur. Dans certains cas (utilisation de la crosse sur fauteuil, sièges...) la protection se déclenche et l'appareil peut émettre un bruit inhabituel et sans gravité.
- Ne déplacez pas l'aspirateur en tirant sur le cordon, l'appareil doit être déplacé par sa poignée de transport.
- N'utilisez pas le cordon pour soulever l'appareil.
- Ne débranchez jamais l'appareil en tirant sur le cordon.
- Ne faites jamais fonctionner l'aspirateur sans sac et sans système de filtration : microfiltre\* ou cassette filtre HEPA\*.
- Vérifiez que le filtre (13 ou 14a ou 14b) est bien en place.
- N'utilisez que des sacs et des filtres d'origine Moulinex.
- N'utilisez que des accessoires d'origine Moulinex.
- En cas de difficultés pour obtenir les accessoires et les filtres pour cet aspirateur, contactez le service consommateurs Moulinex (voir les coordonnées en dernière page).
- Arrêtez et débranchez votre aspirateur après chaque utilisation.
- Arrêtez et débranchez toujours votre aspirateur avant l'entretien ou le nettoyage.
- Cet appareil n'est pas prévu pour être utilisé par des personnes (y compris les enfants) dont les capacités physiques, sensorielles ou mentales sont réduites, ou des personnes dénuées d'expérience ou de connaissance, sauf si elles ont pu bénéficier, par l'intermédiaire d'une personne responsable de leur sécurité, d'une surveillance ou d'instructions préalables concernant l'utilisation de l'appareil. Il convient de surveiller les enfants pour s'assurer qu'ils ne jouent pas avec l'appareil.

### 4. UTILISATION

#### ASSEMBLAGE DES ÉLÉMENTS DE L'APPAREIL

- Enfoncez le flexible (18) dans l'ouverture d'aspiration (10) jusqu'au clic - fig.1.
- Pour le retirer, appuyez sur les clips de l'embout flexible et tirez - fig.2.
- Si votre aspirateur est équipé du tube télescopique\* (19) : poussez le bouton de réglage vers l'avant, sortez la longueur de tube désirée puis relâchez le bouton pour le bloquer- fig.3a. Sinon, assemblez les deux tubes\* (20), en tournant légèrement- fig. 3b.
- Emboîtez l'accessoire qui convient à l'extrémité du tube :
  - Pour les tapis et moquettes : utilisez le suceur (22) en position brosse rentrée - fig.4.
  - Pour les parquets et sols lisses : utilisez le suceur (22) en position brosse sortie - fig.4.
- ou utilisez directement le suceur parquet\* (21).

\* Selon modèles : il s'agit d'équipements spécifiques à certains modèles ou d'accessoires disponibles en option.

- Pour les recoins et les endroits difficiles d'accès : utilisez le suceur fente convertible en brosette\* (24) en position suceur plat.
- Pour les meubles : utilisez la brosette du suceur fente convertible\* (24) ou le suceur ameublement\* (23).
  - Votre appareil est équipé d'une bandoulière\* (27), qui vous permet de le porter sur l'épaule.
- Pour déverrouiller la bandoulière, retirez les caches de part et d'autre de la poignée en tournant d'1/4 de tour dans le sens opposé qu'indique la flèche- fig.5a.
- Pour la replacer, faites l'opération inverse : replacez les caches de part et d'autre de la poignée en tournant d'1/4 de tour dans le sens de la flèche- fig.5b, jusqu'au point de verrouillage, puis placez la bandoulière dans son support de rangement (7b).

#### Attention !

Veillez à respecter le sens de montage (X) indiqué près de la pédale marche/arrêt (2). Arrêtez et débranchez toujours votre aspirateur avant de changer d'accessoires.

#### BRANCHEMENT DU CORDON ET MISE EN MARCHÉ DE L'APPAREIL

- Déroulez complètement le cordon, branchez votre aspirateur - fig.6 et appuyez sur la pédale Marche/Arrêt (2) - fig. 7.
- Réglez la puissance d'aspiration :
  - avec le variateur électronique de puissance\* (3) : tournez le bouton du variateur électronique\* pour régler la puissance d'aspiration: vers position max pour les sols et sur la position min pour le mobilier et les tissus fragiles - fig. 8.
  - avec le variateur mécanique de puissance de la crosse : ouvrez le volet du curseur de régulation pour diminuer manuellement la puissance d'aspiration, ex : sur les surfaces fragiles... - fig. 9.

#### RANGEMENT ET TRANSPORT DE L'APPAREIL

- Après utilisation, arrêtez votre aspirateur en appuyant sur la pédale Marche/Arrêt (2) et débranchez-le - fig. 10. Rangez le cordon en appuyant sur la pédale enrouleur de cordon (4) - fig. 11.
- En position verticale, placez le suceur (22) dans son rangement sous l'appareil (1b) - fig. 12.
- En position horizontale, placez le suceur (22) dans son rangement à l'arrière de l'appareil (1a)- fig. 13.
- Transportez facilement votre aspirateur grâce à ses poignées de transport (7a ou 7b) ou à sa bandoulière\* (27).

## 5. NETTOYAGE ET MAINTENANCE

Important : Arrêtez et débranchez toujours votre aspirateur avant l'entretien ou le nettoyage.

#### CHANGEZ DE SAC

- Le témoin de remplissage du sac (5) vous indique que le sac est plein ou saturé. Si vous constatez une diminution de l'efficacité de votre appareil, réglez la puissance au maximum et maintenez le suceur levé au-dessus du sol. Si le témoin reste rouge, remplacez le sac.
- Retirez le flexible (18) de l'ouverture d'aspiration (10)- fig. 2.
- Ouvrez le couvercle (9) de votre aspirateur- fig. 14.

#### a) Si votre aspirateur est équipé de sac papier (réf. MT0005 01/MT0007 01):

- Retirez le support de sac (15) du compartiment sac (8)- fig.15a, puis enlevez le sac papier (17a) de son support (15) en le faisant coulisser sur les glissières- fig.15b.
- Jetez le sac dans une poubelle- fig. 15c.
- Positionnez un nouveau sac sur le support de sac (15)- fig.15d, puis à l'aide des glissières support de sac (16) placez-le à l'intérieur du compartiment- fig.15e.
- Assurez-vous du bon positionnement du sac avant de refermer le couvercle (9).

#### b) Si votre aspirateur est équipé d'un sac textile\* (réf. MT0008 01):

- Retirez le support de sac (15) du compartiment sac (8)- fig.16a, puis enlevez le sac textile\* (17b) de son support (15) en le faisant coulisser sur les glissières- fig.16b.
- Ouvrez le sac à l'aide du zip- fig. 16c, puis videz-le au-dessus d'une poubelle- fig. 16d.
- Nettoyez le sac à l'eau claire- fig. 16e.
- Laissez le sécher au moins 24h (ne remplacez le sac que s'il est parfaitement sec)- fig. 16f.
- Veillez à ce que le zip soit bien refermé- fig.16g avant de le remettre en place.

#### CHANGEZ LE MICROFILTRE\* (réf : MT0005 01) OU LA CASSETTE FILTRE HEPA\* (réf : MT0007 01) Microfiltre\* (réf : MT0005 01)

Important : Changez le microfiltre\* MT0005 01 tous les 6 changements de sac.

\* Selon modèles : il s'agit d'équipements spécifiques à certains modèles ou d'accessoires disponibles en option.

- Ouvrez le couvercle (9) de votre aspirateur -fig. 14.
- Ouvrez la grille de protection du moteur (12)- fig. 17a.
- Retirez le microfiltre\* (13)-fig.17b.
- Jetez le microfiltre\* (13) dans une poubelle-fig. 17c et remplacez-le par un nouveau microfiltre (réf. MT0005 01).
- Placez les ergots dans les encoches- fig. 17d.
- Verrouillez le microfiltre\* derrière la grille de protection du moteur (12) -fig. 17e.
- Assurez-vous du bon positionnement du microfiltre\* (13) avant de refermer le couvercle (9).

### CASSETTE FILTRE HEPA\* (RÉF : MT0007 01)

Important : Remplacez la cassette filtre HEPA\* MT0007 01 tous les 6 mois (selon la fréquence d'utilisation).

- Ouvrez le couvercle (9) de votre aspirateur - fig. 14.
- Retirez la cassette filtre HEPA\* (14a) - fig. 18a - 18b.
- Jetez la cassette dans une poubelle - fig.18c.
- Placez les ergots dans les encoches- fig. 18d.
- Verrouillez la nouvelle cassette filtre HEPA\* (14a) (réf. MT0007 01) dans son compartiment - fig. 18e.
- Assurez-vous du bon positionnement de la cassette filtre HEPA\* (14a) avant de refermer le couvercle (9).

### NETTOYEZ LA CASSETTE FILTRE HEPA\* (réf : MT0008 01)

Attention ! Ce nettoyage est exclusivement réservé à la cassette filtre HEPA\* réf : MT0008 01.

- Ouvrez le couvercle (9) de votre aspirateur- fig. 14.
- Retirez la cassette filtre HEPA\* (14b) - fig. 19a - 19b.
- Tapotez la cassette filtre HEPA\* (14b) au dessus d'une poubelle - fig. 19c.
- Passez la ensuite sous l'eau claire- fig. 19d, et laissez sécher au moins 24h- fig 19e.
- Veillez à ce que la cassette filtre HEPA\* (14b) soit bien sèche avant de la remettre en place.
- Placez les ergots dans les encoches- fig. 19f.
- Verrouillez la cassette filtre HEPA\* (14b) (Réf: MT0008 01) dans son compartiment - fig. 19g.
- Assurez-vous du bon positionnement de la cassette filtre HEPA\* (14b) avant de refermer le couvercle (9).

### NETTOYEZ L'ASPIRATEUR

- Essuyez le corps de l'appareil et les accessoires avec un chiffon doux et humide, puis séchez.
- Essuyez le couvercle avec un chiffon sec -fig. 20.
- N'utilisez pas de produits détergents, agressifs ou abrasifs.

## 6. DÉPANNAGE

Important : Dès que votre aspirateur fonctionne moins bien et avant toute vérification, arrêtez-le en appuyant sur la pédale Marche/ Arrêt.

### SI VOTRE ASPIRATEUR NE DÉMARRE PAS

- L'appareil n'est pas alimenté : vérifiez que l'appareil est correctement branché.

### SI VOTRE ASPIRATEUR N'ASPIRE PAS

- Un accessoire ou le flexible est bouché : débouchez l'accessoire ou le flexible.
- Le couvercle est mal fermé : vérifiez la mise en place du sac et refermez le couvercle.

### SI VOTRE ASPIRATEUR ASPIRE MOINS BIEN, FAIT DU BRUIT, SIFFLE

- Un accessoire ou le flexible est partiellement bouché : débouchez l'accessoire ou le flexible.
  - Le sac est plein ou saturé par des poussières fines : remplacez le sac papier (17a), ou videz le sac textile\* (17b).
  - Le témoin de remplissage du sac est rouge : le système de filtration est saturé.
- **Cassette HEPA\*** : changez la cassette HEPA\* (14a) (réf.MT0007 01) et replacez-la dans son logement ou lavez la cassette filtre HEPA\* (14b) (réf.MT0008 01) selon la procédure.



- **Microfiltre\*** : retirez le microfiltre\* et remplacez-le par un nouveau (réf. MT0005 01).
- Le variateur électronique de puissance\* est en position min : augmentez la puissance à l'aide du variateur électronique de puissance\* (sauf si vous aspirez des tissus fragiles).
- Le variateur mécanique de puissance de la crosse est ouvert : fermez le variateur mécanique de puissance.

#### SI L'INDICATEUR DE REMPLISSAGE DU SAC RESTE ROUGE

- Le sac est saturé : remplacez le sac papier (17a), ou videz le sac textile\* (17b).

#### SI LE COUVERCLE NE SE FERME PAS

- Vérifiez la présence du sac (11b) ou son bon positionnement.

#### SI LE SUCEUR EST DIFFICILE À DÉPLACER

- Ouvrez le curseur de régulation de la crosse ou diminuez la puissance.

#### SI LE CORDON NE RENTRE PAS TOTALEMENT

- Le cordon est ralenti lors de sa rentrée : ressortez le cordon et appuyez sur la pédale enrouleur de cordon.

#### SI VOTRE ASPIRATEUR S'ARRETE EN COURS D'ASPIRATION

- La sécurité thermique a fonctionné. Vérifiez que le tube et le flexible ne sont pas bouchés ou que le sac et les filtres ne sont pas saturés. Laissez refroidir 30 minutes avant de remettre l'aspirateur en marche.

Si un problème persiste, confiez votre aspirateur au Centre Service Agréé Moulinex le plus proche. Consultez la liste des Centres Service Agréés Moulinex ou contactez le service consommateurs Moulinex (voir les coordonnées en dernière page).

#### GARANTIE

- Cet appareil est uniquement réservé à un usage ménager et domestique ; en cas d'utilisation non appropriée ou non conforme au mode d'emploi, aucune responsabilité ne peut engager la marque et la garantie est annulée.
- Lisez attentivement le mode d'emploi avant la première utilisation de votre appareil : une utilisation non conforme au mode d'emploi dégraderait Moulinex de toute responsabilité.

## 7. LES ACCESSOIRES\*

ACCESSOIRES*	UTILISATION	MISE EN PLACE DE L'ACCESSOIRE	LIEUX D'ACHAT
Suceur ameublement	Pour nettoyer les meubles	Emboîtez le suceur ameublement à l'extrémité du tube.	Centres Service Agréés Moulinex (voir la liste des adresses ci-jointe).
Suceur fente convertible en brosse	Pour accéder aux recoins et aux endroits difficiles d'accès.	Emboîtez le suceur fente convertible en brosse à l'extrémité de la crosse ou du tube.	Centres Service Agréés Moulinex (voir la liste des adresses ci-jointe).
Suceur parquet	Pour les sols fragiles.	Emboîtez le suceur parquet à l'extrémité du tube.	Centres Service Agréés Moulinex (voir la liste des adresses ci-jointe).
Mini turbobrosse	Pour nettoyer en profondeur les tissus d'ameublement.	Emboîtez la mini turbobrosse à l'extrémité du tube.	Centres Service Agréés Moulinex (voir la liste des adresses ci-jointe).
Turbobrosse	Pour enlever les fils et les poils d'animaux incrustés dans les tapis et les moquettes.	Emboîtez la turbobrosse à l'extrémité du tube.	Centres Service Agréés Moulinex (voir la liste des adresses ci-jointe).

## 8. ENVIRONNEMENT

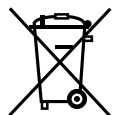
- Conformément à la réglementation en vigueur, tout appareil hors d'usage doit être rendu définitivement inutilisable : débranchez et coupez le cordon avant de jeter l'appareil.

- Environnement : Directive 2002/95/CE.

Participons à la protection de l'environnement !

① Votre appareil contient de nombreux matériaux valorisables ou recyclables.

➡ Confiez celui-ci dans un point de collecte pour que son traitement soit effectué.



\* Selon modèles : il s'agit d'équipements spécifiques à certains modèles ou d'accessoires disponibles en option.

# 1. SAFETY RECOMMENDATIONS

• For your safety, this appliance complies with all enforceable standards and regulations (Low Voltage Directives, Electromagnetic Compatibility, Environment, etc.).

## CONDITIONS FOR USE

- Your vacuum cleaner is an electrical device: it must be used under normal conditions of use.
- Use and store the appliance out of reach of children. Never leave the appliance operating without supervision.
- Do not hold the tool attachment or tube close to your eyes and ears.
- **Do not use your vacuum cleaner on the wet surfaces, water or liquids of whatever kind, hot substances, extremely fine substances (plaster, cement, ash...), large sharp objects (broken glass), products that are harmful (solvents, paint strippers...), corrosive (acids, cleaning fluids...), flammable and explosive (petroleum or alcohol-based).**
- Never immerse the appliance in water, do not spray water onto the appliance and do not store it outdoors.
- Do not use the appliance if it has fallen and has visible damage or appears to be working abnormally. In this case, do not open the appliance, but send it to the closest Approved Service Centre or contact the Moulinex Consumer Service (see contact information on the last page).

## POWER SUPPLY

- Check that the power voltage for your vacuum cleaner corresponds to that of your mains installation. You will find this information on the bottom of the appliance.
- Disconnect the appliance by removing the plug from the wall socket:
  - immediately after use,
  - each time you change accessory,
  - before each cleaning, maintenance and filter change operation.
- Do not use the appliance:
  - if the power cord is damaged. To avoid danger, the whole reel and power cord unit of your vacuum cleaner must be replaced by a Moulinex Approved Service Centre.

## REPAIRS

Repairs are to be performed only by specialists with original spare parts.  
Repairing an appliance oneself may constitute a danger to the user.

# 2. DESCRIPTION

1. a – Horizontal parking  
b – Vertical parking
  2. On/Off Pedal
  3. Electronic power regulator \*
  4. Cord winder pedal
  5. Bag full light
  6. Air outlet grid
  7. a – Vertical carry grip  
b – Horizontal carry grip  
c – Shoulder strap storage fixture
  8. Bag compartment
  9. Lid
  10. Suction opening
  11. a – Lid opening flap  
b – Bag presence detector
  12. Motor protection grid
  13. Microfilter \* (ref. MT0005 01)
  14. a – HEPA filter cassette \* (ref. MT0007 01), suitable for paper bags  
b – HEPA filter cassette \* (ref. MT0008 01), suitable for textile bags\*
- Your vacuum cleaner is fitted with either a microfilter \* or a HEPA filter cassette \*.
15. Bag support
  16. Bag support runners

\* According to model: these systems are specific to certain models or are accessories available as an option.

Standard accessories:

17. Bags
  - a – Paper bag (ref. MT0005 01/MT0007 01)
  - b – Textile bag\* (ref: MT0008 01)
18. Flexible hose with grip and mechanical power regulator
19. Telescopic tube\*
20. Tubes\*
21. Hardfloor tool\*
22. All floor tool
23. Furniture tool\*
24. Slot tool attachment convertible into a brush\*
25. Turbobrush \*
26. Mini turbobrush\*
27. Shoulder strap\*
28. Shoulder strap cover\*

### 3. BEFORE USING FOR THE FIRST TIME

#### UNPACKING

- Unpack your appliance, keep your warranty card and read the instructions for use carefully before using your appliance for the first time.

#### TIPS AND PRECAUTIONS

- Before each use, the cord should be unwound completely.
- Make sure that it does not get stuck or go against sharp ribs.
- If you are using an extension cord, make sure it is in perfect condition and that it is suitable for the power of your vacuum cleaner.
- Your vacuum cleaner is fitted with a device to protect against the motor overheating. In certain cases, (using the power nozzle on chairs, etc.) the device is triggered and the appliance may make an unusual noise. This is of no consequence.
- Do not move the vacuum cleaner by pulling on the cord, the appliance must be moved by its carrying handle.
- Do not use the cord to lift the appliance.
- Never unplug the appliance by pulling on the cable.
- Never operate without a vacuum bag and without a filtration system: microfilter \* or HEPA filter cassette\*.
- Ensure that the filter (13 or 14a and 14b) is firmly in place.
- Use only original Moulinex bags and filters.
- Use only original Moulinex accessories.
- In the event that you find it difficult to obtain accessories and filters for this vacuum cleaner, contact the Moulinex customer service (see contact information on the last page).
- Stop and disconnect your vacuum cleaner after each use.
- Always stop and unplug your vacuum cleaner before maintenance or cleaning.
- This appliance is not intended for use by people (including children) with impaired physical, sensory or mental capacities, or by people with no experience or familiarity with such devices, unless they are supervised by a person who is responsible for their security or have received instructions as to how to use the appliance. Children must be supervised to ensure that they do not play with the appliance.

### 4. USE

#### ASSEMBLAGE OF THE PARTS OF THE APPLIANCE

- Push the flexible hose (18) into the suction opening (10) until it clicks – fig. 1.
- To remove it, press the clips on the hose nozzle and pull – fig. 2.
- If your vacuum cleaner is equipped with the telescopic tube \* (19): push the adjustment knob forward, pull the desired tube length out then release the button to lock – fig. 3a. Otherwise, assemble the two tubes\* (20), turning them slightly – fig. 3b.
- Fit the desired accessory to the end of the tube:
  - For rugs and carpets: Use the all floor tool attachment (22) in retracted brush position – fig. 4.
  - For parquets and smooth floors: Use the all floor attachment (22) in brush position – fig. 4.
- or use the hardfloor tool\* (21) directly .

\* According to model: these systems are specific to certain models or are accessories available as an option.

- For corners and areas which are difficult to reach: use the slot tool attachment convertible into a brush\* (24) in the flat tool attachment position.
- For furniture: use the slot tool attachment convertible into a brush\* (24) or the furniture nozzle\* (23).
  - Your appliance is equipped with a strap\* (27), which allows you to carry it on your shoulder.
- To unlock the strap, remove the covers on either side of the handle by giving them a quarter turn in the direction opposite to the arrow – fig. 5a.
- To replace it, do the reverse: replace the covers on either side of the handle by giving them a quarter turn in the direction of the arrow – fig. 5b, until they click, and then place the shoulder strap in its storage housing (7b).

#### Please note!

Be sure to observe the assembly direction (↘) indicated close to the on/off pedal (2).  
Always stop and unplug your vacuum cleaner before changing accessories.

### CONNECTING THE CORD AND STARTING THE APPLIANCE

- Unwind the power cord completely, plug your vacuum cleaner in – fig. 6 and press the On/Off pedal (2) – fig. 7.
- Set the suction power:
  - using the electronic power regulator\* (3): turn the switch on the electronic regulator\* to set the suction power: towards maximum position for floors and minimum position for furniture and fragile fabrics – fig. 8.
  - with the mechanical power regulator on the grip: open the slider on the grip to manually reduce suction power, e.g.: on fragile surfaces... – fig. 9.

### STORING AND TRANSPORTING THE APPLIANCE

- After use, stop your vacuum cleaner by pressing the On/Off pedal (2) and unplug it – fig. 10. Wind the power cord by pressing the cord winder pedal (4) – fig. 11.
- Upright, place the tool attachment (22) in its housing under the appliance (1b) – fig. 12.
- Horizontal, place the tool attachment (22) in its housing at the back of the appliance (1a) – fig. 13.
- Carry your vacuum cleaner easily thanks to its carry handles (7a or 7b) or its shoulder strap\* (27).

## 5. CLEANING AND MAINTENANCE

Important: Always stop and unplug your vacuum cleaner before maintenance or cleaning.

### CHANGING BAG

- The bag full light (5) indicates that the bag is full or saturated. If you notice that your appliance is becoming less efficient, set it to maximum power and hold the nozzle up above the ground. If the light stays red, replace the bag.
- Remove the flexible hose (18) from the suction opening (10) – fig. 2
- Open the lid (9) of your vacuum cleaner – fig. 14.

#### a) If your vacuum is fitted with a paper bag (ref. MT0005 01/MT0007 01):

- Remove the bag support (15) from the bag compartment (8) – fig. 15a, then remove the paper bag (17a) from its support (15) by sliding it along its runners – fig. 15b.
- Throw the bag into the dustbin – fig. 15c.
- Place a new bag on the bag support (15) – fig. 15d, then using the bag support runners (16), put it in the bag compartment – fig. 15e.
- Make sure the bag is properly in position before closing the lid (9).

#### b) If your vacuum is fitted with a textile bag\* (ref. MT0008 01):

- Remove the bag support (15) from the bag compartment (8) – fig. 16a, then remove the textile bag (17b) from its support (15) by sliding it along its runners – fig. 16b.
- Open the bag with the zip – fig. 16c, then empty it over a dustbin – fig. 16d.
- Clean the bag under running water – fig. 16e.
- Allow to dry for at least 24 hours (only put the bag back into position when it is completely dry) – fig. 16f.
- Ensure that the zip is properly closed – fig. 16g before putting it back in position.

### CHANGE THE MICROFILTER\* (ref: MT0005 01) OR THE HEPA FILTER CASSETTE\* (ref: MT0007 01) Microfilter\* (ref: MT0005 01)

Important: Change the MT0005 01 microfilter every 6th bag change.

- Open the lid (9) of your vacuum cleaner – fig. 14.

\* According to model: these systems are specific to certain models or are accessories available as an option.

- Open the motor protection grid (12) – fig. 17a.
- Remove the microfilter \* (13) – fig. 17b.
- Discard the microfilter \* (13) into a dustbin – fig. 17c and replace it with a new microfilter (ref. MT0005 01).
- Place the pins in the notches – fig. 17d.
- Lock the microfilter \* behind the engine protection grid (12) – fig. 17e.
- Make sure the microfilter\* (13) is properly in position before closing the lid (9).

### HEPA FILTER CASSETTE\* (REF: MT0007 01)

**Important:** Replace the HEPA filter cassette\* MT0007 01 every 6 months (depending on the frequency of use).

- Open the lid (9) of your vacuum cleaner – fig. 14.
- Remove the HEPA filter cassette\* (14a) – fig. 18a – 18b.
- Throw the cassette into the dustbin – fig. 18c.
- Place the pins in the notches – fig. 18d.
- Lock the new HEPA filter cassette\* (14a) (ref. MT0007 01) in its housing – fig. 18e.
- Make sure the HEPA filter cassette\* (14a) is properly in position before closing the lid (9).

### CLEANING THE HEPA FILTER CASSETTE\* (ref: MT0008 01)

**Please note!** This cleaning operation is reserved exclusively for the HEPA filter cassette \* ref: MT0008 01

- Open the lid (9) of your vacuum cleaner – fig. 14.
- Remove the HEPA filter cassette\* (14b) – fig. 19a – 19b.
- Tap the HEPA filter cassette\* (14b) over a dustbin – fig. 19c.
- Then hold it under running water – fig. 19d, and allow to dry at least 24 hours – fig 19e.
- Ensure that the HEPA filter cassette \* (14b) is completely dry before replacing it.
- Place the pins in the notches – fig. 19f.
- Lock the HEPA filter cassette\* (14b) (Ref: MT0008 01) in its housing – fig. 19g.
- Make sure the HEPA filter cassette\* (14b) is properly in position before closing the lid (9).

### CLEANING THE VACUUM CLEANER

- Wipe the body of the vacuum cleaner and accessories with a soft damp cloth, then dry.
- Wipe the lid with a dry cloth – fig. 20.
- Do not use detergents or any corrosive or abrasive products.

## 6. TROUBLESHOOTING

**Important:** As soon as your vacuum cleaner stops performing efficiently, and before making any checks, stop it by pressing on the On/Off pedal

#### IF YOUR VACUUM CLEANER DOES NOT START

- The appliance is not powered: make sure the appliance is properly connected.

#### IF YOUR VACUUM CLEANER DOES NOT SUCK

- An accessory or the hose is blocked: unblock the accessory or hose.
- The lid is not properly closed: check that the bag is properly in position and close the lid.

#### IF YOUR VACUUM CLEANER IS NOT SUCKING PROPERLY OR IS MAKING A WHISTLING NOISE

- An accessory or the hose is partially blocked: unblock the accessory or hose.
  - The bag is full or saturated by fine dust: replace the paper bag (17a), or empty the textile bag \* (17b).
  - The bag full light is red: the filtration system is saturated.
- HEPA cassette\*: change the HEPA cassette \* (14a) (ref. MT0007 01) and replace it in its housing or wash the HEPA filter cassette\* (14b) (ref. MT0008 01) according to the procedure.

- **Microfilter** \*: Remove the microfilter\* and replace it with a new one (ref. MT0005 01).
- The electronic power regulator\* is in the minimum position: increase the power using the electronic power regulator\* (unless you are cleaning fragile fabrics).
- The mechanical power regulator on the grip is open: close the mechanical power regulator.

#### IF THE BAG FULL LIGHT STAYS RED

- The bag is saturated: replace the paper bag (17a), or empty the textile bag\* (17b).

#### IF THE LID DOES NOT CLOSE

- Check the presence of the bag (11b) or that it is in the correct position.

#### IF THE TOOL ATTACHMENT IS DIFFICULT TO MOVE

- Open the regulator slot on the grip or decrease power.

#### IF THE POWER CORD DOES NOT WIND UP COMPLETELY

- The cord slowed down as it was winding up: bring the cord back out and press the cord winder pedal again.

#### IF YOUR VACUUM CLEANER STOPS WHILE IN OPERATION

- The overheating protective device has been triggered. Check that the tube and the pipe are not blocked or that the bag or filter are not full. Leave to cool down for 30 minutes before using the vacuum cleaner again.

If the problem persists, take your vacuum cleaner to the nearest Moulinex Approved Service Centre. See the list of Moulinex Approved Service Centres or contact the Moulinex Consumer Service (see contact information on the last page).

#### WARRANTY

- This appliance is for domestic use only; in the event of inappropriate use that does not comply with the instructions, the company shall take no liability and the warranty shall be null and void.
- Read the instructions for use carefully before using your appliance for the first time: in the event of any use that does not comply with the instructions, Moulinex shall accept no liability.

## 7. THE ACCESSORIES\*

ACCESSORIES*	USE	FITTING OF THE ACCESSORY	WHERE TO BUY IT
Furniture tool	To clean furniture	Fit the furniture tool to the end of the tube.	Moulinex Approved Service Centres (see list of addresses attached).
Slot tool attachment convertible into a brush	For corners and areas which are difficult to reach	Fit the slot tool attachment convertible into a brush to the end of the grip or the tube.	Moulinex Approved Service Centres (see list of addresses attached).
Hardfloor tool	For fragile floors.	Fit the hardfloor tool to the end of the tube.	Moulinex Approved Service Centres (see list of addresses attached).
Mini turbobrush	For deep cleaning of upholstery fabrics.	Fit the mini turbobrush to the end of the tube.	Moulinex Approved Service Centres (see list of addresses attached).
Turbobrush	To remove threads and animal hair embedded in rugs and carpets.	Fit the turbobrush to the end of the tube.	Moulinex Approved Service Centres (see list of addresses attached).

## 8. ENVIRONMENT

- In accordance with existing regulations, any appliance that is out of service must be rendered permanently inoperable: disconnect and cut the power cord before discarding the appliance.
- Environment: Directive 2002/95/EC.

Environmental protection first!

- ① Your appliance contains valuable materials which can be recovered or recycled.
- ➡ Take it to a collection point or an approved service centre so that it can be recycled.



\* According to model: these systems are specific to certain models or are accessories available as an option.

## 1. VEILIGHEIDSTIPS

Dit apparaat is voor uw veiligheid conform de toepasselijke normen en regelgeving (Leidraden Laag Spanning, Elektromagnetische Compatibiliteit, Milieu,...).

### GEBRUIKSVOORWAARDEN

- Uw stofzuiger is een elektrisch apparaat: het dient in normale gebruiksomstandigheden gebruikt te worden.
- U dient het apparaat buiten bereik van kinderen te gebruiken en op te bergen. Laat het apparaat nooit zonder toezicht functioneren.
- Breng de zuigmond of het uiteinde van de zuigbuis niet in de nabijheid van de ogen en oren.
- **Gebruik de stofzuiger niet op natte oppervlakken, om water of andere vloeistoffen van welke aard dan ook, hete stoffen, bijzonder fijne stoffen (gips, cement, as), grote scherpe stukken (glas), gevaarlijke (oplossers, afbijtmiddelen...), agressieve (zuren, schoonmaakmiddelen...), brandbare en explosieve (op benzine of alcoholbasis) producten op te zuigen.**
- Dompel het apparaat nooit in water onder, spuit geen water op het apparaat en laat het apparaat niet buiten staan.
- Gebruik het apparaat niet indien het gevallen is en zichtbare tekenen van schade of functionele storingen vertoont. Open in dat geval het apparaat niet, maar stuur het naar het dichtstbijzijnde Erkende Service Center of neem contact op met de klantenservice van Rowenta (zie adresgegevens op de laatste bladzijde).

### ELEKTRISCHE VOEDING

- Controleer of de bedrijfsspanning (voltage) van uw stofzuiger overeenkomt met die van uw installatie: u vindt deze informatie aan de onderkant van het apparaat.
- Trek de stekker uit het stopcontact teneinde het apparaat te ontkoppelen:
  - direct na gebruik,
  - voor elke wisseling van accessoires,
  - voor elke reinigingsbeurt, onderhoud of vervangen van filter.
- Gebruik het apparaat niet indien:
  - als het snoer beschadigd is. Om gevaar te vermijden dienen de haspel en het snoer van uw stofzuiger verplicht en in hun geheel door een Erkend Service Center van Rowenta te worden vervangen.

### RÉPARATIES

Reparaties dienen alleen door vakmensen en met originele reserveonderdelen uitgevoerd te worden. Zelf een apparaat repareren kan voor de gebruiker gevaarlijk zijn.

## 2. BESCHRIJVING

1. a – Horizontale parkeerstand  
b – Verticale parkeerstand
  2. Aan/uit pedaal
  3. Elektronische vermogensregelaar\*
  4. Snoerprolmechanische
  5. Controlelampje stofzak vol
  6. Rooster luchtuitstroming
  7. a- Verticale handgreep  
b- Horizontale handgreep  
c- Opbergsteun voor de draagriem
  8. Compartiment stofzak
  9. Deksel
  10. Aanzuigopening
  11. a- Openingsklep deksel  
b- Stofzak aanwezigheidsdetector
  12. Beschermend rooster voor motor
  13. Microfilter\* (ref. MT0005 01)
  14. a- HEPA Filtercassette \* (ref. MT0007 01), voor papieren stofzakken  
b- HEPA Filtercassette \* (ref. MT0008 01), voor textiele stofzakken\*
- Uw stofzuiger is van een microfilter\* of een HEPA filter cassette\* voorzien.
15. Stofzakbeugel
  16. Glijders stofzakbeugel

\* Afhankelijk van het model: het gaat om modelspecifieke voorzieningen of als optie verkrijgbare accessoires.

Standaard Accessoires:

17. Stofzakken
  - a- Papieren stofzak (ref. MT0005 01)
  - b- Textiele stofzak\*
18. Flexibele slang met kromme greep en mechanische vermogensregelaar
19. Telescopische buis\*
20. Buizen\*
21. Zuigmond parket\*
22. Zuigmond alle ondergronden
23. Meubelzuigmond\*
24. Spleetzuigmond met borstel\*
25. Turboborstel\*
26. Mini turboborstel\*
27. Draagriem\*
28. Klepjes draagriem\*

### 3. VOOR HET EERSTE GEBRUIK

#### UITPAKKEN

- Haal uw apparaat uit de verpakking, bewaar uw garantiebon en lees de gebruiksaanwijzing aandachtig voordat u uw apparaat voor de eerste keer gaat gebruiken.

#### TIPS EN VOORZORGSMAATREGELEN

- Het snoer dient voor elk gebruik geheel uitgerold te worden.
- U dient te voorkomen dat het snoer bekneld raakt of over scherpe hoeken loopt.
- Indien u een verlengsnoer gebruikt dient u er op te letten dat dit in perfecte staat verkeert en dat de doorsnede overeenkomt met het vermogen van uw stofzuiger.
- Uw stofzuiger is voorzien van een beveiliging die oververhitting van de motor voorkomt. In sommige gevallen (gebruik van de stang op stoelen, zittingen...) wordt de beveiliging ingeschakeld en kan het apparaat een vreemd geluid maken, dit is niet ernstig.
- Verplaats de stofzuiger niet door aan het snoer te trekken, het apparaat dient met behulp van de transportgreep te worden verplaatst.
- Til het apparaat niet aan het snoer op.
- Wanneer u de stekker van het apparaat uit het stopcontact wilt halen mag u daarbij nooit aan het snoer trekken.
- Zet de stofzuiger nooit zonder stofzak en filtersysteem in werking: microfilter\* of HEPA cassettefilter\*.
- Controleer of het filter (13 of 14a of 14b) inderdaad op zijn plaats zit.
- Gebruik alleen originele Rowenta stofzakken en filters.
- Gebruik alleen originele Rowenta accessoires.
- Indien u moeite heeft de accessoires en filters voor deze stofzuiger te vinden, kunt u met de klantenservice van Rowenta (zie adresgegevens op de laatste bladzijde) contact opnemen.
- Zet uw stofzuiger na elk gebruik uit en trek de stekker uit het stopcontact.
- Zet uw stofzuiger voor onderhoud en reiniging altijd uit en trek de stekker uit het stopcontact.
- Dit apparaat is niet bedoeld om zonder hulp of toezicht gebruikt te worden door kinderen of andere personen, indien hun fysieke, zintuiglijke of mentale vermogen hen niet in staat stellen dit apparaat op een veilige wijze te gebruiken, tenzij zij van tevoren instructies hebben ontvangen betreffende het gebruik van dit apparaat door een verantwoordelijke persoon. Er moet toezicht zijn op kinderen zodat zij niet met het apparaat kunnen spelen.

### 4. GEBRUIK

#### ASSEMBLEREN VAN DE VERSCHILLENDE ELEMENTEN VAN HET APPARAAT

- Steek de slang (18) in de zuigopening (10) tot dat deze vast klikt - fig.1.
- Om de slang weer uit te nemen drukt u op de klemmen op het flexibele uiteinde en trekt dit vervolgens naar boven - fig.2.
- Indien uw stofzuiger is uitgerust met een telescopische buis \* (19): de afstelknop naar voren drukken, Schuif de gewenste buislengte naar buiten en laat de knop weer los om deze te blokkeren - fig.3a. Indien dit niet het geval is assembleert u de twee buizen\* (20), door deze een weinig te draaien - fig. 3b.
- Steek het gewenste accessoire op het uiteinde van de buis:
  - Voor tapijt en kleden: gebruik de zuigmond (22) in de stand met de borstel naar binnen - fig.4.

\* Afhankelijk van het model: het gaat om modelspecifieke voorzieningen of als optie verkrijgbare accessoires.



- Voor parketten en gladde vloeren: gebruik de zuigmond (22) in de stand met de borstel naar buiten - fig.4. of gebruik meteen de zuigmond parket\* (21).

- Voor kleine hoekjes en moeilijk bereikbare plekken: gebruik de zuigmond met tot borstel om te vormen spleet \*(24) in de vlakke zuigmond stand.

- Voor meubels: gebruik de borstel van de zuigmond met tot borstel om te vormen spleet \* (24) of de zuigmond voor meubilair\* (23).

- Uw apparaat is voorzien van een draagriem\* (27), die het mogelijk maakt het apparaat aan uw schouder te dragen.
- Om de draagriem vrij te maken haalt u de klepjes uit de beide kanten van de greep door deze een kwartslag tegen de door de pijl aangegeven richting in te draaien - fig.5a.
- Om de draagriem weer op zijn plaats te brengen doet u precies het tegenovergestelde: breng de beide klepjes in de greep aan door ze een kwartslag in de door de pijl aangegeven richting te draaien - fig.5b, tot het punt van vergrendeling, en plaats vervolgens de draagriem in de daarvoor bestemde opbergruimte (7b).

#### NB!

Let goed op de montagerichting (X) die vlak bij het aan/uit pedaal (2) wordt aangegeven in acht te houden. Zet uw stofzuiger altijd uit en trek de stekker uit het stopcontact voordat u de accessoires wisselt.

### AANSLUITEN VAN HET SNOER EN AANZETTEN VAN HET APPARAAT

- Rol het snoer helemaal uit, sluit uw stofzuiger aan - fig.6 en druk op het aan/uit pedaal (2) - fig. 7.
- Stel de zuigkracht in:
  - met de elektronische vermogensregelaar\* (3): draai de knop van de elektronische regelaar \* om de zuigkracht in te stellen: naar de max stand voor vloeren en de min stand voor meubilair en kwetsbare stoffen - fig. 8.
  - met de mechanische vermogensregelaar op de greep: open het luikje van de schuifregelaar om de zuigkracht handmatig te verminderen, bijv: voor kwetsbare stoffen - fig. 9.

### OPSLAG EN TRANSPORT VAN HET APPARAAT

- Na gebruik, zet uw stofzuiger uit door op het aan/uit pedaal (2) te drukken en trek de stekker uit het stopcontact - fig. 10. Berg het snoer op door op het pedaal voor de oprollen van het snoer (4) te drukken - fig. 11.
- In de verticaalstand, plaats de zuigmond (22) in de opbergruimte onder het apparaat (1b) - fig. 12.
- In de horizontaalstand, plaats de zuigmond (22) in de opbergruimte aan de achterkant van het apparaat (1a)- fig. 13.
- Transporteer uw stofzuiger op gemakkelijke wijze dankzij de transportgrepen (7a of 7b) of de draagriem\* (27).

## 5. REINIGING EN ONDERHOUD

Belangrijk: Zet uw stofzuiger altijd uit en trek de stekker uit het stopcontact voordat u reinigings- of onderhoudswerkzaamheden gaat verrichten.

### STOFZAK WISSELEN

- Het controlelampje stofzak vol (5) geeft aan dat de stofzak vol of verstopt is. Indien u merkt dat het apparaat uw stofzuiger niet meer goed zuigt stelt u het vermogen op maximaal in en houdt u de zuigmond boven de vloer in de lucht. Indien het controlelampje rood blijft dient u de stofzak te vervangen.
- Haal de slang (18) uit de zuigopening (10)- fig. 2.
- Open het deksel (9) van uw stofzuiger- fig. 14.

#### a) Indien uw stofzuiger met een papieren stofzak is uitgerust :

- Neem de stofzakbeugel (15) uit het stofzakcompartiment (8)- fig.15a, en haal vervolgens de papieren stofzak (17a) uit de beugel (15) door deze over de glijders te schuiven- fig.15b.
- Werp de stofzak in de vuilnisbak - fig. 15c.
- Breng een nieuwe stofzak in de beugel aan (15)- fig.15d, schuif deze vervolgens met behulp van de glijders voor de stofzakbeugel (16) weer in het compartiment- fig.15e.
- Zorg voor een juiste plaatsing van de stofzak voordat u het deksel (9) weer sluit.

**b) Indien uw stofzuiger met een textiele stofzak is uitgerust\* :**

- Neem de stofzakbeugel (15) uit het stofzakcompartiment (8)- fig.16a, en haal vervolgens de textiele stofzak \* (17b) uit de beugel (15) door deze over de glijders te schuiven- fig.16b.
- Open de ritssluiting van de stofzak - fig. 16c, leeg deze vervolgens boven de vuilnisbak - fig. 16d.
- Reinig de stofzak met kraanwater - fig. 16e.
- Laat de stofzak tenminste 24 uur drogen (breng de stofzak alleen op zijn plaats indien deze geheel droog is) - fig. 16f.
- Let erop dat de ritssluiting goed gesloten is - fig.16g voordat u de stofzak weer op zijn plaats brengt.

**HET MICROFILTER\* (ref: MT0005 01) OF DE HEPA FILTERCASSETTE \* (ref: MT0007 01) VERVANGEN  
Microfilter\* (ref: MT0005 01)**

Belangrijk: Vervang het microfilter\* MT0005 01 bij elke 6de stofzak.

- Open het deksel (9) van uw stofzuiger -fig. 14.
- Open het beschermingsrooster van de motor (12)- fig. 17a.
- Neem het microfilter\* uit (13)-fig.17b.
- Werp het microfilter\* (13) in de vuilnisbak -fig. 17c en vervang deze door een nieuw microfilter (ref. MT0005 01).
- Plaats het microfilter\* in de daarvoor bestemde uitsparingen - fig. 17d.
- Vergrendel het microfilter\* achter het beschermingsrooster van de motor (12) - fig. 17e.
- Zorg voor een juiste plaatsing van het microfilter\* (13) voordat u het deksel weer sluit (9).

**HEPA FILTERCASSETTE \* (REF: MT0007 01)**

Belangrijk: Vervang de HEPA filtercassette \* MT0007 01 elke 6 maanden (afhankelijk van gebruiksfrequentie).

- Open het deksel (9) van uw stofzuiger - fig. 14.
- Neem de HEPA filtercassette\* (14a) uit - fig. 18a - 18b.
- Werp de cassette in de vuilnisbak - fig.18c.
- Plaats de filtercassette\* in de daarvoor bestemde uitsparingen - fig. 18d.
- Vergrendel de nieuwe HEPA filtercassette\* (14a) (ref. MT0007 01) in zijn compartiment - fig. 18e.
- Zorg voor een juiste plaatsing van de HEPA filtercassette voordat u het deksel weer sluit (9).

**REINIGEN VAN DE HEPA FILTERCASSETTE\* (ref: MT0008 01)**

NB! Deze reinigingsmethode is uitsluitend bestemd voor de HEPA filtercassette\* ref: MT0008 01.

- Open het deksel (9) van uw stofzuiger - fig. 14.
- Neem de HEPA filtercassette\* (14b) uit - fig. 19a - 19b.
- Klop de HEPA filtercassette\* (14b) boven de vuilnisbak uit - fig. 19c.
- Spoel de cassette vervolgens onder de kraan uit - fig. 19d, en laat de cassette tenminste 24 u drogen - fig. 19e.
- Zorg ervoor dat de HEPA filtercassette\* (14b)goed droog is voordat u hem weer op zijn plaats brengt.
- Plaats de filtercassette in de daarvoor bestemde uitsparingen - fig. 19f.
- Vergrendel de HEPA filtercassette\* (14b) (Ref: MT0008 01) in zijn compartiment - fig. 19g.
- Zorg voor een juiste plaatsing van de HEPA filtercassette\* (14b) voordat u het deksel sluit (9).

**DE STOFZUIGER REINIGEN**

- Veeg de behuizing van het apparaat en de accessoires met een zachte vochtige doek schoon, vervolgens afdrogen.
- Veeg het deksel met een droge doek schoon -fig. 20.
- Gebruik geen zeep, agressieve of schurende producten.

**6. STORINGEN VERHELPEN**

Belangrijk: Zodra uw stofzuiger minder goed functioneert en voordat u iets controleert, de stofzuiger uitzetten door op het aan/uit pedaal te drukken.

**INDIEN UW STOFZUIGER NIET START**

- Het apparaat krijgt geen stroom: zorg ervoor dat het apparaat op juiste wijze aangesloten is.

**INDIEN UW STOFZUIGER NIET ZUIGT**

- Een accessoire of de slang is verstopt: ontstop het accessoire of de slang.
- Het deksel zit niet goed dicht: controleer de plaatsing van de stofzak en sluit het deksel opnieuw.

**INDIEN UW STOFZUIGER MINDER GOED ZUIGT, TE VEEL GELUID OF FLUITENDE GELUIDEN PRODUCEERT**

- Een accessoire of de slang is gedeeltelijk verstopt: ontstop het accessoire of de slang.
- Het stofzak is vol of verstopt door fijne stofdeeltjes: vervang de papieren stofzak (17a), of leeg de textiele stofzak\* (17b).
- Het stofzak vol controlelampje is rood: het filtersysteem is verstopt.
  - HEPA Cassette \*: vervang de HEPA cassette\* (14a) (ref.MT0007 01) en plaats deze in de daarvoor bestemde ruimte of was de HEPA filtercassette\* (14b) (ref.MT0008 01) volgens de procedure.
  - Microfilter\*: neem het microfilter\* uit en vervang het door een nieuw exemplaar (ref. MT0005 01).
- De elektronische vermogensregelaar\* staat in de min stand: verhoog het vermogen met behulp van de elektronische vermogensregelaar\* (behalve indien u de stofzuiger op kwetsbare stoffen gebruikt).
- De mechanische vermogensregelaar van de kromme greep staat open: sluit de mechanische vermogensregelaar.

**INDIEN HET STOFZAK VOL CONTROLELAMPJE ROOD BLIJFT**

- De stofzak is vol: vervang de papieren stofzak (17a), of leeg de textiele stofzak\* (17b).

**INDIEN HET DEKSEL NIET SLUIT**

- Controleer op aanwezigheid van stofzak (11b) of de juiste plaatsing.

**INDIEN DE ZUIGMOND MOEILIK TE VERPLAATSEN IS**

- Open de schuifregelaar van de kromme greep of verminder het vermogen.

**INDIEN HET SNOER NIET GEHEEL OPROLT**

- Het snoer wordt gestremd tijdens het oprollen: trek het snoer weer geheel naar buiten en druk op het oprolpedaal.

**ALS UW STOFZUIGER TIJDENS HET ZUIGEN UITSCHAKELT**

- Het beveiligingssysteem tegen oververhitting is ingeschakeld. Controleer of de buis en de slang niet verstopt zijn en of de stofzak en de filters niet vol zijn. Laat de stofzuiger 30 minuten afkoelen, voordat u hem weer inschakelt.

Indien een probleem blijft bestaan, vertrouwt u uw stofzuiger aan het dichtstbijzijnde Erkende Rowenta Service Center toe. Kijk in de lijst met Erkende Rowenta Service Centers of neem contact op met de klantenservice van Rowenta (zie adresgegevens op de laatste bladzijde).

**GARANTIE**

- Dit apparaat is uitsluitend bestemd voor huishoudelijk gebruik; in het geval van oneigenlijk gebruik of van gebruik niet conform met de gebruiksaanwijzing kan het merk niet aansprakelijk worden gesteld en wordt de garantie nietig verklaard.
- Lees de gebruiksaanwijzing aandachtig door voordat u uw apparaat voor het eerst gebruikt : gebruik niet conform met de gebruiksaanwijzing ontslaat Rowenta van alle verantwoordelijkheid.

## 7. DE ACCESSOIRES\*

ACCESSOIRES*	GEBRUIK	PLAATSING VAN HET ACCESSOIRE	AANKOOPPLAATS
Meubelzuigmond	Voor het reinigen van meubels.	Steek de meubelzuigmond op het uiteinde van de buis.	Erkende Rowenta Service Centers (zie de bijgevoegde adreslijst).
Spleetzuigmond met borstel	Voor kleine hoekjes en moeilijk te bereiken plekken.	Steek spleetzuigmond met borstel op het uiteinde van de greep of buis.	Erkende Rowenta Service Centers (zie de bijgevoegde adreslijst).
Zuigmond parket	Voor kwetsbare vloeroppervlakken.	Steek de zuigmond parket op het uiteinde van de buis.	Erkende Rowenta Service Centers (zie de bijgevoegde adreslijst).
Mini-turboborstel	Voor een diepe reinigende werking op meubelstofferings.	Steek de mini-turboborstel op het uiteinde van de buis.	Erkende Rowenta Service Centers (zie de bijgevoegde adreslijst).
Turboborstel	Voor het zuigen van draden en dierenhaar uit tapijten en kleden.	Steek de turboborstel op het uiteinde van de buis.	Erkende Rowenta Service Centers (zie de bijgevoegde adreslijst).

## 8. MILIEU

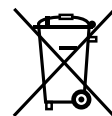
• Conform de geldende regelgeving dient elk in onbruik geraakte apparaat definitief onbruikbaar gemaakt te worden: trek de stekker uit het stopcontact en knip het snoer door voordat u het apparaat wegdoet.

• Milieu: Leidraad 2002/95/CE.

Help mee het milieu te beschermen!

ⓘ Uw apparaat bevat talrijke materialen die opnieuw gebruikt of gerecycled kunnen worden.

➔ Breng het naar een daarvoor ingericht verzamelpunt zodat het op juiste wijze verwerkt kan worden.



\* Afhankelijk van het model: het gaat om modelspecifieke voorzieningen of als optie verkrijgbare accessoires.

# 1. CONSEJOS DE SEGURIDAD

Por su seguridad, este aparato cumple las normas y reglamentos aplicables (Directivas Base Tensión, Compatibilidad Electromagnética, Medio ambiente...).

E

## CONDICIONES DE USO

- Su aspiradora es un aparato eléctrico, por lo que debe utilizarse en las condiciones normales de uso.
- Utilice y guarde el aparato fuera del alcance de los niños. No deje nunca el aparato en funcionamiento sin vigilancia.
- No coloque la boca o la extremidad del tubo cerca de los ojos o de las orejas.
- **No aspire superficies mojadas, con agua o líquidos, independientemente de su naturaleza, sustancias calientes, sustancias ultrafinas (yeso, cemento, cenizas...), restos grandes cortantes (vidrio), productos nocivos (disolventes, decapantes...), agresivos (ácidos, limpiadores...), inflamables y explosivos (a base de gasolina o de alcohol).**
- No sumerja nunca el aparato en el agua, no salpique con agua el aparato y no lo guarde en el exterior.
- No utilice el aparato si ha caído y presenta daños visibles o anomalías en su funcionamiento. En este caso, no abra el aparato, llévelo al Centro de Servicio Autorizado más cercano o póngase en contacto con el servicio al consumidor de Moulinex (véanse los datos en la última página).

## ALIMENTACIÓN ELÉCTRICA

- Asegúrese de que la tensión de uso (voltaje) de su aspirador se corresponde con la de su instalación. Encontrará esta información debajo del aparato.
- Desconecte el aparato retirando el enchufe:
  - inmediatamente después de utilizarlo,
  - antes de cambiar los accesorios,
  - antes de cada limpieza, mantenimiento o cambio de filtro.
- No utilice el aparato:
  - en caso de que el cable esté dañado. Para evitar cualquier peligro, el sistema de recogida y el cable de su aspiradora deberán cambiarse obligatoriamente en un Centro de Servicio Autorizado Moulinex.

## REPARACIONES

Las reparaciones sólo deberán ser realizadas por especialistas con piezas de recambio originales. Reparar un aparato usted mismo puede provocar un peligro para el usuario.

## 2. DESCRIPCIÓN

1. a - Soporte horizontal  
b - Soporte vertical
  2. Pedal de encendido/apagado
  3. Variador electrónico de potencia\*
  4. Pedal de recogida del cable
  5. Piloto de llenado de la bolsa
  6. Rejilla de salida del aire
  7. a- Asa de transporte vertical  
b- Asa de transporte horizontal  
c- Soporte para guardar la bandolera
  8. Compartimento para la bolsa
  9. Tapadera
  10. Boca de aspiración
  11. a- Trampilla de apertura de la tapadera  
b- Detector de presencia de bolsa
  12. Rejilla de protección del motor
  13. Microfiltro\* (ref. MT0005 01)
  14. a- Casete de filtro HEPA\* (ref. MT0007 01), adaptado a las bolsas de papel  
b- Casete de filtro HEPA\* (ref. MT0008 01), adaptado a las bolsas de tela\*
- Su aspiradora está equipada con un microfiltro\* o con un casete de filtro HEPA\*.
15. Soporte de bolsa
  16. Guías soporte de bolsa

\* En función de los modelos: se trata de equipamientos específicos de algunos modelos o de accesorios disponibles opcionalmente.

Accesorios estándar:

17. Bolsas
- a- Bolsa de papel (ref. MT0005 01/MT0007 01)
- b- Bolsa de tela\* (ref: MT0008 01)
18. Tubo flexible con tobera y variador mecánico de potencia
19. Tubo telescópico\*
20. Tubos\*
21. Cepillo aspirador para parquet\*
22. Cepillo para todo tipo de suelos
23. Boquilla para muebles\*
24. Boquilla con ranura convertible en cepillo\*
25. Turbocepillo\*
26. Mini-turbocepillo\*
27. Bandolera\*
28. Placas bandolera\*

### 3. ANTES DEL PRIMER USO

#### DESEMBALAJE

- Desembale el aparato, guarde el bono de garantía y lea atentamente las instrucciones de uso antes de utilizar por primera vez el aparato.

#### CONSEJOS Y PRECAUCIONES

- Antes de cada uso, deberá desenrollar el cable completamente.
- No lo enrede ni lo pase por aristas cortantes.
- Si utiliza un alargador eléctrico, asegúrese de que se encuentra en perfecto estado y de que su enchufe se adapta a la potencia de la aspiradora.
- Su aspiradora está equipada con una protección que evita el sobrecalentamiento del motor. En algunos casos (uso de la tobera en el sillón, asientos...), la protección se activa y el aparato puede emitir un ruido inhabitual que no tiene importancia.
- No desplace la aspiradora tirando del cable, el aparato debe desplazarse agarrándolo por su asa de transporte.
- No utilice el cable para levantar el aparato.
- No desconecte nunca el aparato tirando del cable.
- Non ponga nunca en marcha la aspiradora sin bolsa y sin sistema de filtración: microfiltro\* o casete de filtro HEPA\*.
- Asegúrese de que el filtro (13 ó 14a ó 14b) se encuentra correctamente colocado.
- Utilice únicamente bolsas y filtros originales Moulinex.
- Utilice únicamente accesorios originales Moulinex.
- En caso de dificultad para conseguir los accesorios y los filtros para esta aspiradora, póngase en contacto con el servicio al consumidor Moulinex (véanse los datos en la última página).
- Apague y desconecte la aspiradora después de cada uso.
- Apague y desconecte siempre la aspiradora antes de proceder a su mantenimiento o limpieza.
- Este aparato no está diseñado para ser utilizado por personas (incluidos los niños) cuyas capacidades físicas, sensoriales o mentales sean reducidas, o por personas con falta de experiencia o de conocimientos, salvo si éstas, a través de una persona responsable de su seguridad, están vigiladas o han recibido instrucciones previas relativas al uso del aparato. Se recomienda vigilar a los niños para asegurarse de que no juegan con el aparato.

### 4. UTILIZACIÓN


#### MONTAJE DE LOS ELEMENTOS DEL APARATO

- Ajuste el tubo flexible (18) a la boca de aspiración (10) hasta que oiga un clic - fig.1.
- Para retirarlo, presione los clips del tubo flexible y tire - fig.2.
- Si su aspiradora está equipada con un tubo telescópico\* (19): desplace el botón de ajuste hacia delante, ajuste el tubo a la longitud que desee y a continuación suelte el botón para bloquearlo - fig.3a. De lo contrario, monte los dos tubos\* (20), girándolos ligeramente- fig. 3b.
- Encaje el accesorio que prefiera en el extremo del tubo:
  - Para las alfombras y moquetas: utilice el cepillo (22) en posición cepillo dentro - fig.4.
  - Para los parquetes y los suelos lisos: utilice el cepillo (22) en posición cepillo fuera - fig.4.
- o utilice directamente el cepillo para parquet\* (21).

\* En función de los modelos: se trata de equipamientos específicos de algunos modelos o de accesorios disponibles opcionalmente.

- Para los rincones y los lugares de difícil acceso: utilice la boquilla con ranura convertible en cepillo\* (24) en posición boquilla plana.
- Para los muebles: utilice la boquilla con ranura convertible\* (24) o la boquilla para muebles\* (23).
  - Su aparato está equipado con una bandolera\* (27) que le permite llevarlo al hombro.
- Para soltar la bandolera, retire las placas de ambos lados del asa girando 1/4 en el sentido opuesto al que indica la flecha- fig.5a.
- Para volver a colocarla, repita la operación a la inversa: coloque las placas a ambos lados del asa girando 1/4 en el sentido de la flecha- fig.5b, hasta el punto de bloqueo, y a continuación, coloque la bandolera en el soporte para guardarla (7b).

### ¡Atención!

Respete el sentido de montaje (  ) que aparece indicado cerca del pedal de encendido/apagado (2).  
Apague y desconecte siempre la aspiradora antes de cambiar de accesorio.

## CONEXIÓN DEL CABLE Y PUESTA EN MARCHA DEL APARATO

- Desenrolle completamente el cable, conecte la aspiradora- fig.6 y presione el pedal de encendido/apagado (2) - fig. 7.
- Ajuste la potencia de aspiración:
  - con el variador electrónico de potencia\* (3): gire el botón del variador electrónico\* para ajustar la potencia de aspiración: hacia la posición máx. para los suelos y hacia la posición mín. para los muebles y los tejidos frágiles- fig. 8.
  - con el variador mecánico de potencia de la tobera: abra la pestaña del cursor de regulación para reducir manualmente la potencia de aspiración, ej.: en las superficies frágiles... - fig. 9.

## ALMACENAMIENTO Y TRANSPORTE DEL APARATO

- Después de cada uso, apague la aspiradora presionando el pedal de encendido/apagado (2) y desconéctela - fig. 10. Guarde el cable presionando el pedal de recogida del cable (4) - fig. 11.
- En posición vertical, coloque el cepillo (22) en su soporte vertical situado debajo del aparato (1b)- fig. 12.
- En posición horizontal, coloque el cepillo (22) en su soporte situado en la parte trasera del aparato (1a)- fig. 13.
- Transporte fácilmente la aspiradora gracias a sus asas de transporte (7a ó 7b) o a su bandolera\* (27).

## 5. LIMPIEZA Y MANTENIMIENTO

Importante: Apague y desconecte siempre la aspiradora antes de proceder a su mantenimiento o a su limpieza.

### CAMBIE DE BOLSA

- El piloto de llenado de la bolsa (5) le indicará si la bolsa está llena o saturada. Si constata una disminución de la eficacia de su aparato, ajuste la potencia al máximo y mantenga el cepillo levantado por encima del suelo. Si el piloto se mantiene en rojo, cambie la bolsa.
- Retire el tubo flexible (18) de la boca de aspiración (10)- fig. 2.
- Abra la tapadera (9) de la aspiradora- fig. 14.

#### a) Si la aspiradora está equipada con una bolsa de papel (ref. MT0005 01/MT0007 01):

- Retire el soporte de la bolsa (15) del compartimento (8)- fig.15a, y a continuación retire la bolsa de papel (17a) de su soporte (15) deslizándola por las guías- fig.15b.
- Tire la bolsa en el cubo de la basura- fig. 15c.
- Coloque una nueva bolsa en el soporte (15)- fig.15d, luego, pasándola por las guías del soporte de la bolsa (16), colóquela en el interior del compartimento - fig.15e.
- Asegúrese de que la bolsa se encuentra correctamente colocada antes de cerrar la tapadera (9).

#### b) Si la aspiradora está equipada con una bolsa de tela\* (ref. MT0008 01):

- Retire el soporte de la bolsa (15) del compartimento (8)- fig.16a, y a continuación retire la bolsa de tela\* (17b) de su soporte (15) deslizándola por las guías- fig.16b.
- Abra la cremallera de la bolsa- fig. 16c, y a continuación vacíela en el cubo de la basura- fig. 16d.
- Lave la bolsa con agua limpia- fig. 16e.
- Póngala a secar durante al menos 24h (vuelva a colocar la bolsa sólo cuando esté completamente seca)- fig. 16f.
- Asegúrese de que la cremallera esté bien cerrada- fig.16g antes de volverla a colocar en su sitio.

### CAMBIE EL MICROFILTRO\* (ref: MT0005 01) O EL CASETE DE FILTRO HEPA\* (ref: MT0007 01) Microfiltro\* (ref: MT0005 01)

Importante: Cambie el microfiltro\* MT0005 01 cada 6 cambios de bolsa.

\* En función de los modelos: se trata de equipamientos específicos de algunos modelos o de accesorios disponibles opcionalmente.

- Abra la tapadera (9) de la aspiradora-fig. 14.
- Abra la rejilla de protección del motor (12)- fig. 17a.
- Retire el microfiltro\* (13)-fig.17b.
- Tire el microfiltro\* (13) en el cubo de la basura-fig. 17c y sustitúyalo por un nuevo microfiltro (ref. MT0005 01).
- Coloque las patillas en las muescas- fig. 17d.
- Ajuste el microfiltro\* detrás de la rejilla de protección del motor (12)-fig. 17e.
- Asegúrese de que el microfiltro\* (13) se encuentra correctamente colocado antes de volver a cerrar la tapadera (9).

### Casete de filtro HEPA\* (ref.: MT0007 01)

Importante: Cambie el casete de filtro HEPA\* MT0007 01 cada 6 meses (en función de la frecuencia de uso.

- Abra la tapadera (9) de la aspiradora - fig. 14.
- Retire el casete de filtro HEPA\* (14a) - fig. 18a - 18b.
- Tire el casete en el cubo de la basura - fig.18c.
- Coloque las patillas en las muescas- fig. 18d.
- Ajuste el nuevo casete de filtro HEPA\* (14a) (ref. MT0007 01) en su compartimento- fig. 18e.
- Asegúrese de que el casete de filtro HEPA\* (14a) se encuentra correctamente colocado antes de volver a cerrar la tapadera (9).

### LIMPIE EL CASETE DE FILTRO HEPA\* (ref.: MT0008 01)

¡Atención! Esta limpieza está destinada exclusivamente al casete de filtro HEPA\* ref.: MT0008 01.

- Abra la tapadera (9) de la aspiradora - fig. 14.
- Retire el casete de filtro HEPA\* (14b) - fig. 19a - 19b.
- Sacuda el casete de filtro HEPA\* (14b) en el cubo de la basura - fig. 19c.
- A continuación, lávelo con agua limpia- fig. 19d, y déjelo secar al menos 24h- fig 19e.
- Asegúrese de que el casete de filtro HEPA\* (14b) esté totalmente seco antes de volver a colocarlo en su sitio.
- Coloque las patillas en las muescas- fig. 19f.
- Ajuste el casete de filtro HEPA\* (14b) (Ref: MT0008 01) en su compartimento - fig. 19g.
- Asegúrese de que el casete de filtro HEPA\* (14b) se encuentra correctamente colocado antes de volver a cerrar la tapadera (9).

### LIMPIE LA ASPIRADORA

- Limpie el cuerpo del aparato y los accesorios con un paño suave, humedecido y séquelos a continuación.
- Limpie la tapadera con un paño seco-fig. 20.
- No utilice productos detergentes, agresivos o abrasivos.

## 6. REPARACIÓN

Importante: Cuando la aspiradora funcione menos bien y antes de proceder a cualquier comprobación, apáguela presionando el pedal de encendido/apagado.

### EN CASO DE QUE LA ASPIRADORA NO SE PONGA EN MARCHA

- El aparato no está conectado: asegúrese de que el aparato está enchufado correctamente.

### EN CASO DE QUE LA ASPIRADORA NO ASPIRE

- Un accesorio o el tubo flexible está atascado: desatasque el accesorio o el tubo flexible.
- La tapadera está mal cerrada: compruebe la colocación de la bolsa y vuelva a cerrar la tapadera.

### EN CASO DE QUE SU ASPIRADORA ASPIRE MENOS BIEN, HAGA RUIDO O SILBE

- Un accesorio o el tubo flexible está parcialmente atascado: desatasque el accesorio o el tubo flexible.
- La bolsa está llena o saturada por polvo fino: cambie la bolsa de papel (17a), o vacíe la bolsa de tela\* (17b).
- El piloto de llenado de la bolsa está en rojo: el sistema de filtración está saturado.
- Casete HEPA\*: cambie el casete HEPA\* (14a) (ref.MT0007 01) y ponga uno nuevo en su lugar o lave el casete de filtro HEPA\* (14b) (ref.MT0008 01) siguiendo las instrucciones.

\* En función de los modelos: se trata de equipamientos específicos de algunos modelos o de accesorios disponibles opcionalmente.



- **Microfiltro\***: retire el microfiltro\* y cámbielo por uno nuevo (ref. MT0005 01).

- El variador electrónico de potencia\* se encuentra en posición mín.: aumente la potencia con el variador electrónico de potencia\* (salvo en caso de que vaya a aspirar tejidos frágiles).
- El variador mecánico de potencia de la tobera está abierto: cierre el variador mecánico de potencia.

#### EN CASO DE QUE EL INDICADOR DE LLENADO DE LA BOLSA PERMANEZCA EN ROJO

- La bolsa está saturada: cambie la bolsa de papel (17a), o vacíe la bolsa de tela\* (17b).

#### EN CASO DE QUE LA TAPADERA NO SE CIERRE

- Compruebe si hay bolsa (11b) o su correcta colocación.

#### EN CASO DE QUE EL CEPILLO SE DESPLACE CON DIFICULTAD

- Abra el cursor de regulación de la tobera o reduzca la potencia.

#### EN CASO DE QUE EL CABLE NO SE RECOJA TOTALMENTE

- El cable se ralentiza al enrollarlo: vuelva a sacar el cable y presione el pedal de recogida del cable.

#### EN CASO DE QUE SU ASPIRADORA SE DETENGA MIENTRAS ESTÁ FUNCIONANDO

- Se ha puesto en marcha la seguridad térmica. Asegúrese de que el tubo y el tubo flexible no están taponados o de que la bolsa y los filtros no están saturados. Déjela enfriar 30 minutos antes de ponerla de nuevo en marcha.

En caso de que persista alguno de los problemas, lleve la aspiradora al Centro de Servicio Autorizado Moulinex más cercano. Consulte la lista de Centros de Servicio Autorizados Moulinex o póngase en contacto con el servicio al consumidor de Moulinex (véanse los datos en la última página).

#### GARANTÍA

- Este aparato está exclusivamente destinado a un uso doméstico; por tanto, en caso de un uso no apropiado o no conforme a las instrucciones de uso, la marca no se hace responsable y la garantía quedaría anulada.
- Lea atentamente las instrucciones de uso antes de utilizar el aparato por primera vez. Un uso no conforme a las instrucciones de uso eximiría a Moulinex de cualquier responsabilidad.

## 7. LOS ACCESORIOS\*

ACCESORIOS*	USO	INSTALACIÓN DEL ACCESORIO	LUGARES DE COMPRA
Boquilla para muebles	Para limpiar los muebles	Ajuste la boquilla para muebles al extremo del tubo	Centros de Servicio Autorizados Moulinex (véase la lista de direcciones adjunta)
Boquilla con ranura convertible en cepillo	Para acceder a los rincones y lugares de difícil acceso	Ajuste la boquilla con ranura convertible en cepillo al extremo de la tobera o del tubo	Centros de Servicio Autorizados Moulinex (véase la lista de direcciones adjunta)
Cepillo para parquet	Para los suelos frágiles	Ajuste el cepillo para parquet al extremo del tubo	Centros de Servicio Autorizados Moulinex (véase la lista de direcciones adjunta)
Mini-turbocepillo	Para limpiar en profundidad los tejidos de los muebles	Ajuste el mini-turbocepillo al extremo del tubo	Centros de Servicio Autorizados Moulinex (véase la lista de direcciones adjunta)
Turbocepillo	Para retirar los hilos y pelos de animales incrustados en las alfombras y las moquetas	Ajuste el turbocepillo al extremo del tubo	Centros de Servicio Autorizados Moulinex (véase la lista de direcciones adjunta)

## 8. MEDIO AMBIENTE

• Con arreglo a la reglamentación en vigor, cualquier aparato fuera de uso deberá volverse definitivamente inutilizable: desconecte y corte el cable antes de desechar el aparato.

• Medio ambiente: Directiva 2002/95/CE.

¡Contribuyamos a proteger el medio ambiente!

① Su aparato contiene un gran número de materiales que pueden aprovecharse y reciclarse.

➡ Entréguelo en un punto de recogida para que se realice este tratamiento.



\* En función de los modelos: se trata de equipamientos específicos de algunos modelos o de accesorios disponibles opcionalmente.

# 1. CONSELHOS DE SEGURANÇA

Para a sua segurança, este aparelho está em conformidade com as normas e regulamentos aplicáveis (Directivas de Baixa Tensão, Compatibilidade Electromagnética, Meio ambiente...).

## CONDIÇÕES DE UTILIZAÇÃO

- O seu aspirador é um aparelho eléctrico: deve ser utilizado nas condições normais de utilização.
- Utilize e arrume o aparelho fora do alcance das crianças. Nunca deixe o aparelho funcionar sem vigilância.
- Não mantenha o sugador ou a extremidade do tubo ao alcance dos olhos e dos ouvidos.
- **Não aspire superfícies molhadas, água ou líquidos, qualquer que seja a sua natureza, substâncias quentes, substâncias ultra-finas (gesso, cimento, cinzas...), cacos cortantes (vidro), produtos nocivos (solventes, decapantes...), agressivos (ácidos, detergentes...), inflamáveis e explosivos (à base de gasolina ou de álcool).**
- Nunca mergulhe o aparelho em água, não deite água para cima do aparelho e não o guarde no exterior.
- Nunca utilize o aparelho se este cair e apresentar danos visíveis ou anomalias de funcionamento. Neste caso, não abra o aparelho, mas envie-o para o Serviço de Assistência Técnica Autorizado mais próximo ou contacte o serviço ao consumidor da Moulinex (consultar as coordenadas na última página).

## ALIMENTAÇÃO ELÉCTRICA

- Verifique se a tensão de utilização (voltagem) do seu aspirador corresponde devidamente à da sua instalação: encontrará esta informação sob o aparelho.
- Desligue o aparelho retirando-o da tomada de corrente:
  - imediatamente após a sua utilização,
  - antes de cada mudança de acessórios,
  - antes de cada limpeza, manutenção ou mudança de filtro.
- Não utilize o aparelho:
  - se o cabo estiver danificado. Para evitar a situação de perigo, o conjunto enrolador e cabo do aspirador deve ser obrigatoriamente substituído por um Serviço de Assistência Técnica Autorizado da Moulinex.

## REPARAÇÕES

As reparações só devem ser efectuadas por especialistas com peças sobresselentes de origem. Reparar por si próprio um aparelho pode constituir um perigo para o utilizador.

## 2. DESCRIÇÃO

1. a – Posição horizontal  
b – Posição vertical
  2. Pedal Ligar/Desligar
  3. Variador electrónico de potência\*
  4. Pedal enrolador do cabo
  5. Indicador de enchimento do saco
  6. Grelha de saída de ar
  7. a – Pega de transporte vertical  
b – Pega de transporte horizontal  
c – Suporte de arrumação da alça de transporte
  8. Compartimento do saco
  9. Tampa
  10. Abertura de aspiração
  11. a – Portinhola de abertura da tampa  
b – Detector de presença de saco
  12. Grelha de protecção do motor
  13. Microfiltro\* (ref. MT0005 01)
  14. a – Cassete de filtro HEPA\* (ref. MT0007 01), adaptada aos sacos de papel  
b – Cassete de filtro HEPA\* (ref. MT0008 01), adaptada aos sacos de tecido\*
- O seu aspirador está equipado com um microfiltro\* ou uma cassete de filtro HEPA\*.
15. Suporte do saco
  16. Corrediças de suporte do saco

\* Consoante os modelos: trata-se de equipamentos específicos de determinados modelos ou de acessórios disponíveis em opção.

Acessórios standard:

17. Sacos
- a – Saco de papel (ref. MT0005 01/MT0007 01)
- b – Saco de tecido\* (ref: MT0008 01)
18. Tubo flexível com cruzeta e variador mecânico de potência
19. Tubo telescópico\*
20. Tubos\*
21. Sugador para parquet\*
22. Sugador para todos os tipos de pavimento
23. Sugador para móveis\*
24. Sugador para fendas convertível em escovinha\*
25. Tubo-escova\*
26. Mini tubo-escova\*
27. Alça de transporte\*
28. Fixadores da alça de transporte\*

### 3. ANTES DA PRIMEIRA UTILIZAÇÃO

#### DESEMBALAGEM

- Desembale o aparelho, guarde a garantia e leia com atenção o manual de utilização antes da primeira utilização do aparelho.

#### CONSELHOS E PRECAUÇÕES

- Antes de cada utilização, o cabo deve ser totalmente desenrolado.
- Não o bloqueie e não o passe em bordas afiadas.
- Se utilizar uma extensão, certifique-se de que esta está em perfeitas condições e que dispõe de uma secção adequada à potência do aspirador.
- O seu aspirador está equipado com uma protecção que evita o sobreaquecimento do motor. Em alguns casos (utilização da cruzeta em sofás, cadeiras...), a protecção é accionada e o aparelho pode emitir um ruído pouco habitual, mas que não é grave.
- Não desloque o aspirador puxando pelo cabo: o aparelho deve ser deslocado utilizando a respectiva pega de transporte.
- Não puxe pelo cabo para levantar o aparelho.
- Nunca desligue o aparelho puxando pelo cabo.
- Nunca coloque o aspirador a funcionar sem saco e sem sistema de filtração: microfiltro\* ou cassette de filtro HEPA\*.
- Verifique se o filtro (13 ou 14a ou 14b) está no devido lugar.
- Utilize somente sacos e filtros de origem Moulinex.
- Utilize somente acessórios de origem Moulinex.
- No caso de dificuldade na obtenção dos acessórios e dos filtros para este aspirador, contacte o serviço ao consumidor da Moulinex (consultar as coordenadas na última página).
- Pare e desligue o aspirador após cada utilização.
- Pare e desligue sempre o aspirador antes da manutenção ou da limpeza.
- Este aparelho não foi concebido para ser utilizado por indivíduos (incluindo crianças) cujas capacidades físicas, sensoriais ou mentais estão diminuídas ou por indivíduos sem experiência ou conhecimentos, excepto no caso de poderem beneficiar, pelo intermédio da pessoa responsável pela sua segurança, de vigilância ou instruções referentes à utilização do aparelho. É adequado vigiar as crianças para garantir que estas não brincam com o aparelho.

### 4. UTILIZAÇÃO

#### MONTAGEM DOS ELEMENTOS DO APARELHO

- Encaixe o tubo flexível (18) na abertura de aspiração (10) até escutar um estalido – fig. 1.
- Para o retirar, pressione os clips da ponteira flexível e puxe – fig. 2.
- Se o seu aspirador estiver equipado com o tubo telescópico\* (19): empurre o botão de regulação para a frente, retire o comprimento do tubo desejado e solte o botão para bloqueá-lo – fig. 3a. Caso contrário, monte os dois tubos\* (20) rodando ligeiramente – fig. 3b.
- Encaixe o acessório que pretende na extremidade do tubo:
  - Para os tapetes e alcatifas: utilize o sugador (22) na posição escova recolhida – fig. 4.
  - Para os parquetes e pavimentos lisos: utilize o sugador (22) na posição escova saída – fig. 4. ou utilize directamente o sugador para parquet\* (21).

\* Consoante os modelos: trata-se de equipamentos específicos de determinados modelos ou de acessórios disponíveis em opção.

- Para os recantos e locais de difícil acesso: utilize o sugador para fendas convertível em escovinha\* (24) na posição sugador plano.
- Para os móveis: utilize a escovinha do sugador para fendas convertível\* (24) ou o sugador para móveis\* (23).
- O seu aparelho está equipado com uma alça de transporte\* (27) que permite andar com o aspirador ao ombro.
- Para desbloquear a alça, retire os fixadores em cada um dos lados da pega, rodando-os 1/4 de volta no sentido contrário ao indicado pela seta – fig. 5a.
- Para voltar a fixá-la, faça a operação inversa: volte a colocar os fixadores em cada um dos lados da pega, rodando-os 1/4 de volta no sentido indicado pela seta – fig. 5b, até ao ponto de bloqueio, e depois coloque a alça no suporte de arrumação (7b).

#### Atenção!

Respeite o sentido de montagem (X) indicado junto do pedal ligar/desligar (2).  
Pare e desligue sempre o aspirador antes de mudar de acessórios.

### LIGAÇÃO DO CABO E ENTRADA EM FUNCIONAMENTO DO APARELHO

- Desenrole por completo o cabo, ligue o aspirador à corrente – fig. 6 e carregue no pedal Ligar/Desligar (2) – fig. 7.
- Regule a potência de aspiração:
  - com o variador electrónico de potência\* (3): rode o botão do variador electrónico\* para regular a potência de aspiração: posição max para os pavimentos e posição min para os móveis e tecidos frágeis – fig. 8.
  - com o variador mecânico de potência da cruzeta: abra a tampa do cursor de regulação para diminuir manualmente a potência de aspiração como, por ex., nos pavimentos frágeis... – fig. 9.

### ARRUMAÇÃO E TRANSPORTE DO APARELHO

- Após a sua utilização, pare o aspirador carregando no pedal Ligar/Desligar (2) e desligue-o – fig. 10. Arrume o cabo carregando no pedal enrolador do cabo (4) – fig. 11.
- Na posição vertical, coloque o sugador (22) no seu compartimento de arrumação sob o aparelho (1b) – fig. 12.
- Na posição horizontal, coloque o sugador (22) no seu compartimento de arrumação na parte de trás do aparelho (1a) – fig. 13.
- Transporte facilmente o aspirador graças às pegadas de transporte (7a ou 7b) ou à alça de transporte\* (27).

## 5. LIMPEZA E MANUTENÇÃO

Importante: pare e desligue sempre o seu aspirador antes da manutenção ou da limpeza.

### MUDE DE SACO

- O indicador de enchimento do saco (5) indica-lhe que o saco está cheio ou saturado. Se constatar uma diminuição da eficácia do aparelho, ajuste a potência para o máximo e mantenha o sugador levantado acima do chão. Se o indicador continuar a vermelho, substitua o saco.
- Retire o tubo flexível (18) da abertura de aspiração (10) – fig. 2.
- Abra a tampa (9) do aspirador – fig. 14.

#### a) Se o aspirador estiver equipado com um saco de papel (ref.: MT0005 01/MT0007 01):

- Retire o suporte do saco (15) do compartimento do saco (8) – fig. 15a, retire o saco de papel (17a) do respectivo suporte (15) fazendo-o deslizar pelas corredeiras – fig. 15b.
- Deite o saco no lixo – fig. 15c.
- Posicione um novo saco sobre o suporte do saco (15) – fig. 15d, com a ajuda das corredeiras de suporte do saco (16), coloque-o no interior do compartimento – fig. 15e.
- Certifique-se do posicionamento adequado do saco antes de fechar a tampa (9).

#### b) Se o aspirador estiver equipado com um saco de tecido\* (ref.: MT0008 01):

- Retire o suporte do saco (15) do compartimento do saco (8) – fig. 16a, retire o saco de tecido\* (17b) do respectivo suporte (15) fazendo-o deslizar pelas corredeiras – fig. 16b.
- Abra o saco com a ajuda do fecho – fig. 16c e esvazie-o para dentro de um caixote de lixo – fig. 16d.
- Limpe o saco com água limpa – fig. 16e.
- Deixe-o secar durante pelo menos 24h (não coloque o saco enquanto este não estiver perfeitamente seco) – fig. 16f.
- Certifique-se de que o fecho está devidamente fechado – fig. 16g antes de colocar o saco de novo no lugar.

### MUDE O MICROFILTRO\* (ref.: MT0005 01) OU A CASSETE DE FILTRO HEPA\* (ref.: MT0007 01) Microfiltro\* (ref.: MT0005 01)

Importante: mude o microfiltro\* MT0005 01 a cada 6 mudanças do saco

\* Consoante os modelos: trata-se de equipamentos específicos de determinados modelos ou de acessórios disponíveis em opção.

- Abra a tampa (9) do aspirador – fig. 14.
- Abra a grelha de protecção do motor (12) – fig. 17a.
- Retire o microfiltro\* (13) – fig. 17b.
- Deite o microfiltro\* (13) no lixo – fig. 17c e substitua-o por um novo microfiltro (ref.: MT0005 01).
- Coloque os pinos nos entalhes – fig. 17d.
- Bloqueie o microfiltro\* por detrás da grelha de protecção do motor (12) – fig. 17e.
- Certifique-se de que o microfiltro\*(13) está devidamente posicionado antes de fechar a tampa (9).

### CASSETE DE FILTRO HEPA\* (REF.: MT0007 01)

Importante: substitua a cassette de filtro HEPA\* MT0007 01 a cada 6 meses (consonante a frequência de utilização).

- Abra a tampa (9) do aspirador – fig. 14.
- Retire a cassette de filtro HEPA\* (14a) – fig. 18a – 18b.
- Deite a cassette no lixo – fig. 18c.
- Coloque os pinos nos entalhes – fig. 18d.
- Bloqueie a nova cassette de filtro HEPA\* (14a) (ref.: MT0007 01) no respectivo compartimento – fig. 18e.
- Certifique-se de que a cassette de filtro HEPA\* está devidamente posicionada (14a) antes de fechar a tampa (9).

### LIMPE A CASSETE DE FILTRO HEPA\* (ref.: MT0008 01)

Atenção! Esta limpeza destina-se exclusivamente à cassette de filtro HEPA\* ref.: MT0008 01

- Abra a tampa (9) do aspirador – fig. 14.
- Retire a cassette de filtro HEPA\* (14b) – fig. 19a – 19b.
- Bata levemente com a cassette de filtro HEPA\* (14b) por cima do caixote de lixo – fig. 19c.
- Passe-a, de seguida, por água limpa – fig. 19d, e deixe-a secar durante pelo menos 24h – fig. 19e.
- Certifique-se de que a cassette de filtro HEPA\* (14b) está devidamente seca antes de colocá-la de novo no lugar.
- Coloque os pinos nos entalhes – fig. 19f.
- Bloqueie a cassette de filtro HEPA\* (14b) (Ref.: MT0008 01) no respectivo compartimento – fig. 19g.
- Certifique-se de que a cassette de filtro HEPA\* está devidamente posicionada (14b) antes de fechar a tampa (9).

### LIMPE O ASPIRADOR

- Limpe o corpo do aparelho e os acessórios com um pano suave e húmido e depois seque.
- Limpe a tampa com um pano seco – fig. 20.
- Não utilize detergentes, agressivos ou abrasivos.

## 6. RESOLUÇÃO DE AVARIAS

Importante: quando o aspirador deixa de funcionar devidamente e antes de proceder a qualquer verificação, pare-o carregando no pedal Ligar/Desligar.

### NO CASO DE O ASPIRADOR NÃO ARRANCAR

- O aparelho não está ligado: verifique se o aparelho está correctamente ligado.

### NO CASO DE O ASPIRADOR NÃO ASPIRAR

- Um acessório ou o tubo flexível está obstruído: desobstrua o acessório ou o tubo flexível.
- A tampa está mal fechada: verifique a instalação do saco e volte a fechar a tampa.

### NO CASO DE O ASPIRADOR NÃO ASPIRAR TÃO BEM, FAZER BARULHO, EMITIR UM SOM AGUDO

- Um acessório ou o tubo flexível está parcialmente obstruído: desobstrua o acessório ou o tubo flexível.
- O saco está cheio ou saturado devido à abundância de partículas de poeira finas: substitua o saco de papel (17a) ou esvazie o saco de tecido\* (17b).
- O indicador de enchimento do saco está vermelho: o sistema de filtração está saturado.

**Cassete HEPA\*:** mude a cassette HEPA\* (14a) (ref.:MT0007 01) e coloque-a no respectivo lugar ou lave a cassette de filtro HEPA\* (14b) (ref.:MT0008 01) de acordo com o procedimento indicado.

\* Consoante os modelos: trata-se de equipamentos específicos de determinados modelos ou de acessórios disponíveis em opção.

**Microfiltro\***: retire o microfiltro\* e substitua-o por um novo (ref.: MT0005 01).

- O variador electrónico de potência\* está na posição min: aumente a potência com a ajuda do variador electrónico de potência\* (excepto no caso de estar a aspirar tecidos frágeis).
- O variador mecânico de potência da cruzeta está aberto: feche o variador mecânico de potência.

#### NO CASO DE O INDICADOR DE ENCHIMENTO DO SACO SE MANTIVER VERMELHO

- O saco está saturado: substitua o saco de papel (17a) ou esvazie o saco de tecido\* (17b).

#### NO CASO DE A TAMPA NÃO SE FECHAR

- Verifique a presença do saco (11b) ou o seu posicionamento adequado.

#### NO CASO DE SER DIFÍCIL DESLOCAR O SUGADOR

- Abra o cursor de regulação da cruzeta ou diminua a potência.

#### NO CASO DE O CABO NÃO SE ENROLAR NA TOTALIDADE

- O cabo está lento ao recolher: tire o cabo todo para fora e carregue no pedal do enrolador do cabo.

#### SE O SEU ASPIRADOR PARAR DURANTE O FUNCIONAMENTO

- A segurança térmica foi accionada. Certifique-se de que o tubo e o tubo flexível não estão entupidos ou que o saco e os filtros não estão saturados. Deixe arrefecer durante 30 minutos antes de voltar a colocar o aspirador em funcionamento.

Se algum destes problemas persistir, leve o aspirador ao Serviço de Assistência Técnica Autorizado da Moulinex mais próximo. Consulte a lista dos Serviços de Assistência Técnica Autorizados da Moulinex ou contacte o serviço ao consumidor da Moulinex (consultar as coordenadas na última página).

#### GARANTIA

- Este aparelho está unicamente reservado para um uso interno e doméstico; no caso de utilização inadequada ou que não respeite o modo de utilização, a marca não assume qualquer tipo de responsabilidade e a garantia é anulada.
- Leia atentamente as instruções de utilização antes de utilizar o aparelho pela primeira vez: uma utilização não conforme às instruções liberta a Moulinex de qualquer responsabilidade.

## 7. OS ACESSÓRIOS\*

ACESSÓRIOS*	UTILIZAÇÃO	COLOCAÇÃO DO ACESSÓRIO	LOCAIS DE COMPRA
Sugador para móveis	Para limpar os móveis.	Encaixe o sugador para móveis na extremidade do tubo.	Serviços de Assistência Técnica Autorizados Moulinex (consultar a lista dos endereços emanexo).
Sugador para fendas convertível em escovinha	Para aceder aos recantos e aos locais de difícil acesso.	Encaixe o sugador para fendas convertível em escovinha na extremidade da cruzeta ou do tubo.	Serviços de Assistência Técnica Autorizados Moulinex (consultar a lista dos endereços emanexo).
Sugador para parquet	Para os pavimentos frágeis.	Encaixe o sugador para parquet na extremidade do tubo.	Serviços de Assistência Técnica Autorizados Moulinex (consultar a lista dos endereços emanexo).
Mini tubo-escova	Para limpar em profundidade os tecidos dos móveis.	Encaixe o mini tubo-escova na extremidade do tubo.	Serviços de Assistência Técnica Autorizados Moulinex (consultar a lista dos endereços emanexo).
Tubo-escova	Para eliminar os fios e os pêlos de animais incrustados nos tapetes e alcatifas.	Encaixe o tubo-escova na extremidade do tubo.	Serviços de Assistência Técnica Autorizados Moulinex (consultar a lista dos endereços emanexo).

## 8. MEIO AMBIENTE

- Nos termos da regulamentação em vigor, qualquer aparelho não utilizado deve ser tornado definitivamente inutilizável: desligue e corte o cabo de alimentação antes de eliminar o aparelho.
- Meio ambiente: Directiva 2002/95/CE.

Participemos na protecção do meio ambiente!

📄 O seu aparelho contém materiais que podem ser recuperados ou reciclados.

♻️ Entregue-o num ponto de recolha para possibilitar o seu tratamento.



\* Consoante os modelos: trata-se de equipamentos específicos de determinados modelos ou de acessórios disponíveis em opção.

# 1. CONSIGLI DI SICUREZZA

Per garantire la sicurezza degli utilizzatori, questo apparecchio è conforme alle norme e ai regolamenti applicabili (Direttive Bassa Tensione, Compatibilità elettromagnetica, Ambiente,...).

## CONDIZIONI D'UTILIZZO

- Questo aspirapolvere è un apparecchio elettrico: deve essere utilizzato in normali condizioni d'utilizzo.
  - Utilizzare e riporre l'apparecchio fuori dalla portata dei bambini. Non lasciare mai l'apparecchio in funzione incustodito.
  - Non tenere la bocchetta o l'estremità del tubo a portata di occhi e orecchie.
  - **Non aspirare superfici bagnate, acqua o liquidi di qualunque natura, sostanze calde, sostanze molto sottili (gesso, cemento, ceneri...), grossi rifiuti taglienti (vetro), prodotti nocivi (solventi, abrasivi...), aggressivi (acidi, detergenti...), infiammabili ed esplosivi (a base di benzina o di alcol).**
  - Non immergere mai l'apparecchio in acqua, non schizzare acqua sull'apparecchio e non conservarlo all'esterno.
  - Non utilizzare l'apparecchio se è caduto e presenta deterioramenti visibili o anomalie di funzionamento.
- In questo caso, non aprire l'apparecchio, ma inviarlo al Centro Assistenza autorizzato più vicino o contattare il servizio consumatori Moulinex (vedere i recapiti nell'ultima pagina).

## ALIMENTAZIONE ELETTRICA

- Verificare che la tensione d'utilizzo (voltaggio) dell'aspirapolvere corrisponda a quella dell'impianto usato: questa informazione si trova sotto l'apparecchio.
- Staccare l'apparecchio togliendo la spina dalla presa di corrente :
  - immediatamente dopo l'uso,
  - prima di ogni sostituzione di accessorio,
  - prima di ogni operazione di pulizia, manutenzione o sostituzione del filtro.
- Non utilizzare l'apparecchio:
  - se il cavo è danneggiato. Per evitare pericoli, il gruppo avvolgicavo e cavo dell'aspirapolvere deve essere sostituito obbligatoriamente da un Centro Assistenza autorizzato Moulinex.

## RIPARAZIONI

Le riparazioni devono essere effettuate solo da specialisti con pezzi di ricambio originali. Riparare un apparecchio da soli può costituire un pericolo per l'utilizzatore.

## 2. DESCRIZIONE

1. a - Parcheggio orizzontale  
b - Parcheggio verticale
  2. Pedale On/Off
  3. Variatore elettronico di potenza\*
  4. Pedale avvolgicavo
  5. Spia di riempimento del sacchetto
  6. Griglia di uscita dell'aria
  7. a – Maniglia di trasporto verticale  
b – Maniglia di trasporto orizzontale  
c – Supporto riponi-tracolla
  8. Vano sacchetto
  9. Coperchio
  10. Apertura di aspirazione
  11. a – Tasto di apertura del coperchio  
b – Rivelatore di presenza del sacchetto
  12. Griglia di protezione del motore
  13. Microfiltro\* (rif. MT0005 01)
  14. a - Cassetta filtro HEPA\* (rif. MT0007 01), adatta ai sacchetti di carta  
b - Cassetta filtro HEPA\* (rif. MT0008 01), adatta ai sacchetti in tessuto\*
- L'aspirapolvere è dotato di un microfiltro\* e di una cassetta filtro HEPA\*.
15. Supporto del sacchetto
  16. Guide supporto del sacchetto

\* Secondo i modelli: si tratta di equipaggiamenti specifici per alcuni modelli o di accessori disponibili in opzione.

Accessori standard:

17. Sacchetti
  - a – Sacchetto di carta (rif. MT0005 01/MT0007 01)
  - b- Sacchetto in tessuto (rif. MT0008 01)
18. Flessibile con impugnatura e variatore meccanico di potenza
19. Tubo telescopico\*
20. Tubi\*
21. Spazzola parquet\*
22. Spazzola pavimenti
23. Bocchetta imbottiti\*
24. Bocchetta a lancia convertibile in spazzolina\*
25. Turbospazzola\*
26. Mini turbospazzola\*
27. Tracolla\*
28. Tappini tracolla\*

### 3. PRIMA DEL PRIMO UTILIZZO

#### DISIMBALLAGGIO

- Disimballare l'apparecchio, conservare il buono di garanzia e leggere attentamente le istruzioni per l'uso prima di usare l'apparecchio per la prima volta.

#### CONSIGLI E PRECAUZIONI

- Prima di ogni utilizzo, il cavo deve essere completamente srotolato.
- Non bloccarlo e non passarlo su spigoli taglienti.
- Se si utilizza una prolunga elettrica, assicurarsi che sia in perfetto stato e con una sezione adatta alla potenza dell'aspirapolvere.
- L'aspirapolvere è dotato di una protezione che evita il surriscaldamento del motore. In alcuni casi (utilizzo dell'impugnatura su poltrone, sedie...) la protezione si attiva e l'apparecchio può emettere un rumore insolito che non è grave.
- Non spostare l'aspirapolvere tirandolo per il cavo, l'apparecchio deve essere spostato usando la sua maniglia di trasporto.
- Non utilizzare il cavo per sollevare l'apparecchio.
- Non staccare mai l'apparecchio dalla corrente tirandolo il cavo.
- Non fare mai funzionare l'aspirapolvere senza sacchetto e senza sistema filtrante: microfiltro\* o cassetta filtro HEPA\*.
- Verificare che il filtro (13 o 14a o 14b) sia al suo posto.
- Utilizzare solo sacchetti e filtri originali Moulinex.
- Utilizzare solo accessori originali Moulinex.
- In caso di difficoltà nel trovare gli accessori e i filtri per questo aspirapolvere, contattare il servizio consumatori Moulinex (vedere i recapiti nell'ultima pagina).
- Spegnerne l'aspirapolvere e staccarlo dalla corrente dopo ogni utilizzo.
- Spegnerne l'aspirapolvere e staccarlo sempre dalla corrente prima di operazioni di manutenzione o pulizia.
- Questo apparecchio non deve essere utilizzato da persone (compresi i bambini) con capacità fisiche, sensoriali o mentali ridotte o da persone prive di esperienza o di conoscenza, a meno che una persona responsabile della loro sicurezza li sorvegli o li abbia preventivamente informati sull'utilizzo dell'apparecchio. È opportuno sorvegliare i bambini per assicurarsi che non giochino con l'apparecchio.

### 4. USO

#### ASSEMBLAGGIO DEGLI ELEMENTI DELL'APPARECCHIO

- Infilare il flessibile (18) nell'apertura d'aspirazione (10) fino al clic – fig. 1.
- Per estrarlo, premere i ganci del terminale flessibile e tirare – fig. 2.
- Se l'aspirapolvere è dotato del tubo telescopico\* (19): spingere il pulsante di regolazione in avanti, estrarre il tubo alla lunghezza desiderata poi rilasciare il pulsante per bloccarlo – fig.3a. Altrimenti, assemblare i due tubi\* (20), girando leggermente – fig. 3b.
- Infilare l'accessorio adatto sull'estremità del tubo:
  - Per i tappeti e moquette: utilizzare la spazzola (22) nella posizione con le setole rientrate – fig. 4.
  - Per i parquet e suoli lisci: utilizzare la spazzola (22) nella posizione con le setole estratte – fig. 4
- o utilizzare direttamente la spazzola parquet\* (21).

\* Secondo i modelli: si tratta di equipaggiamenti specifici per alcuni modelli o di accessori disponibili in opzione.



- Per gli angolini e i punti difficili da raggiungere: utilizzare la bocchetta a lancia convertibile in spazzola\* (24) in posizione bocchetta piatta.
- Per i mobili: utilizzare la spazzolina della bocchetta a lancia convertibile\* (24) o la bocchetta imbottiti\* (23).
- L'apparecchio è dotato di una tracolla\* (27), che permette di portarlo sulla spalla.
- Per sbloccare la tracolla, togliere i tappini dalle due parti della maniglia girando di 1/4 di giro nel senso opposto a quello indicato dalla freccia – fig. 5a.
- Per rimetterla a posto, fare l'operazione inversa: rimettere i tappini dalle due parti della maniglia girando di 1/4 di giro nel senso della freccia – fig.5b, fino al punto di bloccaggio, poi mettere la tracolla nel suo apposito supporto (7b).

#### Attenzione!

Bisogna rispettare il senso di montaggio (↗) indicato vicino al pedale on/off (2).  
Spegnerne l'aspirapolvere e staccarlo sempre dalla corrente prima di cambiare accessorio.

### COLLEGAMENTO DEL CAVO E ACCENSIONE DELL'APPARECCHIO

- Srotolare completamente il cavo, collegare l'aspirapolvere alla corrente – fig.6 e premere il pedale On/Off (2) – fig. 7.
- Regolare la potenza d'aspirazione:
  - con il variatore elettronico di potenza\* (3): girare il bottone del variatore elettronico\* per regolare la potenza d'aspirazione: verso la posizione max. per i pavimenti e sulla posizione min. per i mobili e i tessuti delicati – fig. 8.
  - con il variatore meccanico di potenza dell'impugnatura: aprire l'aletta del cursore di regolazione per diminuire manualmente la potenza d'aspirazione, es: sulle superfici delicate... - fig. 9.

### RIPORRE E TRASPORTARE L'APPARECCHIO

- Dopo l'uso, spegnere l'aspirapolvere premendo il pedale On/Off (2) e staccarlo dalla corrente - fig. 10. Ritirare il cavo premendo sul pedale avvolgicavo (4) – fig. 11.
- In posizione verticale, mettere la spazzola (22) nel suo alloggiamento sotto l'apparecchio (1b) - fig. 12.
- In posizione orizzontale, mettere la spazzola (22) nel suo alloggiamento sul retro dell'apparecchio (1a) – fig. 13.
- Si può trasportare facilmente l'aspirapolvere grazie alle sue maniglie di trasporto (7a o 7b) o alla sua tracolla\* (27).

## 5. PULIZIA E MANUTENZIONE

Importante: Spegnerne l'aspirapolvere e staccarlo sempre dalla corrente prima di operazioni di manutenzione o di pulizia.

### SOSTITUIRE IL SACCHETTO

- La spia di riempimento del sacchetto (5) indica che il sacchetto è pieno o saturo. Se si constata una diminuzione dell'efficacia dell'apparecchio, regolare la potenza al massimo e tenere la bocchetta sollevata sopra il pavimento. Se la spia resta rossa, sostituire il sacchetto.
- Togliere il flessibile (18) dall'apertura di aspirazione (10) - fig. 2.
- Aprire il coperchio (9) dell'aspirapolvere – fig. 14.

#### a) Se l'aspirapolvere è dotato del sacchetto di carta (rif. MT0005 01/MT0007 01):

- Estrarre il supporto del sacchetto (15) dal vano sacchetto (8) - fig. 15a, poi togliere il sacchetto di carta (17a) dal suo supporto (15) facendolo scivolare sulle guide - fig. 15b.
- Buttare il sacchetto nella pattumiera – fig. 15c.
- Sistemare un nuovo sacchetto sul supporto del sacchetto (15) - fig. 15d, poi usando le guide supporto del sacchetto (16) posizionarlo all'interno del vano – fig. 15e.
- Assicurarsi del corretto posizionamento del sacchetto prima di richiudere il coperchio (9).

#### b) Se l'aspirapolvere è dotato del sacchetto in tessuto\* (rif. MT0008 01):

- Estrarre il supporto del sacchetto (15) dal vano sacchetto (8) - fig. 16a, poi togliere il sacchetto in tessuto\* (17b) dal suo supporto (15) facendolo scivolare sulle guide - fig. 16b.
- Aprire il sacchetto usando la cerniera - fig. 16c, poi svuotarlo sopra una pattumiera – fig. 16d.
- Pulire il sacchetto usando acqua corrente fig. 16e.
- Lasciarlo asciugare per almeno 24 ore (riposizionare il sacchetto solo se è perfettamente asciutto) – fig. 16f.
- Badare che la cerniera sia ben chiusa – fig. 16g – prima di rimetterlo a posto.

### CAMBIARE IL MICROFILTRO\* (rif.: MT0005 01) O LA CASSETTA FILTRO HEPA\* (rif: MT0007 01)

#### Microfiltro\* (rif. MT0005 01)

Importante: Cambiare il microfiltro\* MT0005 01 ogni 6 sostituzioni del sacchetto.

\* Secondo i modelli: si tratta di equipaggiamenti specifici per alcuni modelli o di accessori disponibili in opzione.

- Aprire il coperchio (9) dell'aspirapolvere – fig. 14.
- Aprire la griglia di protezione del motore (12) - fig. 17a.
- Estrarre il microfiltro\* (13)- fig.17b.
- Buttare il microfiltro\* (13) nella pattumiera – fig. 17c e sostituirlo con un microfiltro nuovo (rif. MT0005 01).
- Mettere i dentini nelle tacche – fig. 17d.
- Bloccare il microfiltro\* dietro la griglia di protezione del motore (12) – fig. 17e.
- Assicurarci del corretto posizionamento del microfiltro\* (13) prima di richiudere il coperchio (9).

### CASSETTA FILTRO HEPA\* (RIF.: MT0007 01)

Importante: Sostituire la cassetta filtro HEPA\* MT0007 01 ogni 6 mesi (secondo la frequenza d'uso).

- Aprire il coperchio (9) dell'aspirapolvere – fig. 14.
- Estrarre la cassetta filtro HEPA (14a) – fig. 18a - 18b.
- Buttare la cassetta nella pattumiera - fig.18c.
- Mettere i dentini nelle tacche – fig. 18d.
- Bloccare la nuova cassetta filtro HEPA\* (14a) (rif. MT0007 01) nel suo vano - fig. 18e.
- Assicurarci del corretto posizionamento della cassetta filtro HEPA\* (14a) prima di richiudere il coperchio (9).

### PULIRE LA CASSETTA FILTRO HEPA\* (rif.: MT0008 01)

Attenzione! Questa pulizia è esclusivamente riservata alla cassetta filtro HEPA\* rif. MT0008 01.

- Aprire il coperchio (9) dell'aspirapolvere – fig. 14.
- Estrarre la cassetta filtro HEPA\* (14b) – fig. 19a - 19b.
- Scuotere leggermente la cassetta filtro HEPA\* (14b) sopra una pattumiera – fig. 19c.
- Passarla poi sotto l'acqua corrente – fig. 19d, e lasciarla asciugare per almeno 24 ore- fig. 19e.
- Badare che la cassetta filtro HEPA\* (14b) sia ben asciutta prima di rimetterla a posto.
- Mettere i dentini nelle tacche – fig. 19f.
- Bloccare la cassetta filtro HEPA\* (14b) (Rif. MT0008 01) nel suo vano - fig. 19g.
- Assicurarci del corretto posizionamento della cassetta filtro HEPA\* (14b) prima di richiudere il coperchio (9).

### PULIRE L'ASPIRAPOLVERE

- Pulire il corpo dell'apparecchio e gli accessori con uno straccio morbido e umido, poi asciugare.
- Pulire il coperchio con uno straccio asciutto – fig. 20.
- Non usare prodotti detergenti, aggressivi o abrasivi.

## 6. RISOLUZIONE DEI PROBLEMI

Importante: Non appena l'aspirapolvere funziona meno bene e prima di qualsiasi verifica, spegnerlo premendo il pedale On/Off.

### SE L'ASPIRAPOLVERE NON PARTE

- L'apparecchio non è alimentato: verificare che l'apparecchio sia correttamente collegato alla corrente.

### SE L'ASPIRAPOLVERE NON ASPIRA

- Un accessorio o il flessibile è ostruito: sturare l'accessorio o il flessibile.
- Il coperchio è chiuso male: verificare la sistemazione del sacchetto e richiudere il coperchio.

### SE L'ASPIRAPOLVERE ASPIRA MENO BENE, FA RUMORE, FISCHIA

- Un accessorio o il flessibile è parzialmente ostruito: sturare l'accessorio o il flessibile.
- Il sacchetto è pieno o saturato dalle polveri sottili: sostituire il sacchetto di carta (17a) o svuotare il sacchetto in tessuto\* (17b).
- La spia di riempimento del sacchetto è rossa. il sistema filtrante è saturo.
- **Cassetta HEPA\***: sostituire la cassetta HEPA\* (14a) (rif.MT0007 01) e rimetterla nel suo vano o lavare la cassetta filtro HEPA\* (14b) (rif.MT0008 01) secondo la procedura.

\* Secondo i modelli: si tratta di equipaggiamenti specifici per alcuni modelli o di accessori disponibili in opzione.

- **Microfiltro\***: estrarre il microfiltro\* e sostituirlo con uno nuovo (rif. MT0005 01).
- Il variatore elettronico di potenza\* è in posizione min: aumentare la potenza usando il variatore elettronico di potenza\* (a meno che si stiano aspirando tessuti delicati).
- Il variatore meccanico di potenza dell'impugnatura è aperto: chiudere il variatore meccanico di potenza.

#### SE L'INDICATORE DI RIEMPIMENTO DEL SACCHETTO RESTA ROSSO

- Il sacchetto è saturo: sostituire il sacchetto di carta (17a) o svuotare il sacchetto in tessuto\* (17b).

#### SE IL COPERCHIO NON SI CHIUDE

- Verificare la presenza del sacchetto (11b) o il suo corretto posizionamento.

#### SE LA SPAZZOLA SI SPOSTA CON DIFFICOLTÀ

- Aprire il cursore di regolazione dell'impugnatura o diminuire la potenza.

#### SE IL CAVO NON RIENTRA TOTALMENTE

- Il cavo è rallentato quando rientra: estrarre nuovamente il cavo e premere il pedale avvolgicavo.

#### SE L'ASPIRAPOLVERE SI SPEGNE DURANTE L'ASPIRAZIONE

- La sicurezza termica ha funzionato. Verificate che il tubo e il flessibile non siano otturati o che il sacchetto e i filtri non siano saturi. Lasciate raffreddare 30 minuti prima di rimettere in funzione l'aspirapolvere.

Se persiste un problema, portare l'aspirapolvere al Centro Assistenza Autorizzato Moulinex più vicino. Consultare la lista dei Centri assistenza autorizzati Moulinex o contattare il servizio consumatori Moulinex (vedere i recapiti nell'ultima pagina).

#### GARANZIA

- Questo apparecchio è riservato unicamente a un uso casalingo e domestico; in caso d'utilizzo non appropriato o non conforme alle istruzioni per l'uso, il fabbricante non si assume nessuna responsabilità e la garanzia è annullata.
- Leggere attentamente le istruzioni per l'uso prima di usare l'apparecchio per la prima volta: un utilizzo non conforme alle istruzioni per l'uso solleverebbe Moulinex da ogni responsabilità.

## 7. GLI ACCESSORI\*

ACCESSORI*	USO	POSIZIONAMENTO DEGLI ACCESSORI	LUOGHI DI ACQUISTO
Bocchetta imbottiti	Per pulire i mobili.	Infilare la bocchetta imbottiti sull'estremità del tubo.	Centri Assistenza autorizzati Moulinex (vedere elenco degli indirizzi allegato).
Bocchetta a lancia convertibile in spazzolina	Per raggiungere gli angolini e i punti di difficile accesso.	Infilare la bocchetta a lancia convertibile in spazzolina sull'estremità dell'impugnatura o del tubo.	Centri Assistenza autorizzati Moulinex (vedere elenco degli indirizzi allegato).
Spazzola parquet	Per i pavimenti delicati.	Infilare la spazzola parquet sull'estremità del tubo.	Centri Assistenza autorizzati Moulinex (vedere elenco degli indirizzi allegato).
Mini turbospazzola	Per pulire in profondità i tessuti d'arredamento	Infilare la mini turbospazzola sull'estremità del tubo.	Centri Assistenza autorizzati Moulinex (vedere elenco degli indirizzi allegato).
Turbospazzola	Per togliere i fili e i peli di animali incastrati nei tappeti e nelle moquette.	Infilare la turbospazzola sull'estremità del tubo.	Centri Assistenza autorizzati Moulinex (vedere elenco degli indirizzi allegato).

## 8. AMBIENTE

- Conformemente alla normativa in vigore, qualsiasi apparecchio fuori uso deve essere reso definitivamente inutilizzabile: staccare e tagliare il cavo prima di buttare l'apparecchio.

- Ambiente: Direttiva 2002/95/CE.

Contribuiamo alla protezione dell'ambiente!

❗ L'apparecchio contiene numerosi materiali valorizzabili o riciclabili.

➡ Portarlo in un punto di raccolta perché sia effettuato il suo trattamento.



\* Secondo i modelli: si tratta di equipaggiamenti specifici per alcuni modelli o di accessori disponibili in opzione.

## 1. GÜVENLİK ÖNERİLERİ

Güvenliiniz için bu cihaz uygulanabilir norm ve yönetmeliklere (Düşük gerilim, elektro manyetik uyum, çevre yönetmelikleri) uygundur.

### KULLANIM ÖNERİLERİ

- Elektrikli süpürmeniz elektrikli bir cihazdır: normal kullanım koşullarında kullanılması gerekmektedir.
- Çocukların ulaşamayacağı şekilde kullanın ve muhafaza edin. Cihazı asla gözetimsiz çalıştırmayın.
- Emici hortumu veya borunun ucunu asla gözünüze ve kulaklarınıza tutmayın.
- **Islak yüzeyleri, türü ne olursa olsun suyu veya herhangi başka bir sıvıyı, sıcak maddeleri, çok ince maddeleri (alçı, çimento, kül, vs...), kesici büyük parçaları (cam), zararlı maddeleri (çözücüler, arıttıcılar), aşındırıcı maddeleri (asit, temizlik ürünleri, vs..), yanıcı ve patlayıcı maddeleri (benzin veya alkol bazlı) çekmeyiniz.**
- Cihazı asla suya daldırmayınız, üzerine su püskürtmeyiniz ve dışarıda bırakmayınız.
- Cihaz düştü ise ve gözle görülür hasarları veya çalışma anormallikleri bulunuyorsa, cihazı kullanmayın. Bu durumda, cihazı açmayın ve en yakın Yetkili Servis Merkezine götürün veya Moulinex tüketici servisi ile irtibata geçin (son sayfadaki irtibat bilgilerine bakınız).

### ELEKTRİK BESLEMESİ

- Elektrik süpürmeniz kullanım geriliminin (voltaj) tesisatınıza uygun almasını kontrol edin: bu bilgiyi cihazın altında bulabilirsiniz.
- Aşağıdaki durumlarda cihazın fişini elektrik prizinden çekin:
  - kullanımın hemen ardından,
  - her aksesuar değişiminden önce,
  - her temizlik, bakım veya filtre değişiminden önce.
- Aşağıdaki durumlarda cihazı kullanmayın:
  - kordonu zarar görmüşse. Bir tehlikeye sebep olmamak için, elektrik süpürmeniz kablusunun ve kablo sarma sisteminin kesinlikle yetkili bir Moulinex servisi tarafından değiştirilmesi gerekmektedir.

### TAMİRATLAR

Tamiratların sadece uzmanlar tarafından orijinal parçalarla gerçekleştirilmesi gerekmektedir. Bir cihazın kedi kendinize tamir etmeniz kullanıcı için tehlike oluşturabilir.

## 2 . TANIM

1. a- Yatay park etme  
b- Dikey park etme
2. Açma/kapama pedalı
3. Elektronik güç ayarı \*
4. Kablo sarma pedalı
5. Torbanın dolduğunu belirten ışıklı gösterge
6. Hava çıkış ızgarası
7. a- Dikey taşıma sapı  
b- Yatay taşıma sapı  
c- Omuz askısı yerleştirme bölgesi
8. Torba bölümü
9. Kapak
10. Emiş açıklığı
11. a- Kapağı açma yeri  
b- Torba detektörü
12. Motor koruma ızgarası
13. Mikro filtre\* (ref. MT0005 01)
- 14.a- Kağıt torbalara uyarlanmış HEPA filtre kaseti\* (ref. MT0007 01)  
b- Bez torbalara\* uyarlanmış HEPA filtre kaseti\* (ref. MT0008 01),  
Elektrikli süpürmeniz ya bir mikro filtre\* ya da bir HEPA filtre kaseti\* donanımlıdır.
15. Torba dayanağı
16. Torba dayanak kızakları

\* Modele göre: bazı modellere özel donanımlar veya opsiyonlu olarak bulunan aksesuarlar.

Standart aksesuarlar:

17. Torbalar
  - a- Kağıt torba (ref. MT0005 01/MT0007 01)
  - b- Bez torba\* (ref: MT0008 01)
18. Kıvrımlı hortum ve mekanik güç ayarı
19. Teleskopik boru\*
20. Borular\*
21. Parke ucu\*
22. Tüm zeminler için uç
23. Mobilya ucu\*
24. Fırçaya dönüştürülebilir aparat\*
25. Turbo fırça\*
26. Mini turbo fırça\*
27. Omuz askısı\*
28. Omuz askısı uçları\*

### 3. İLK KULLANIM ÖNCESİNDE

#### PAKETİ AÇMA

- Cihazınızın ambalajını açın, garanti belgenizi saklayın ve cihazınızı ilk defa kullanmadan önce kullanım kılavuzunu dikkatlice okuyun.

#### ÖNERİLER VE TEDBİRLER

- Her kullanımdan önce, kablonun tamamen açılması gerekmektedir.
- Kabloyu sıkıştırmayın ve keskin yerlerden geçirmeyin.
- Eğer bir uzatma kablosu kullanıyorsanız, kusursuz bir durumda olmasından ve süpürgezinizin gücüne uygun olmasından emin olun.
- Elektrikli süpürgeziniz motorun aşırı ısınmasını önleyen bir koruma ile donatılmıştır. Bazı durumlarda (dipçiğin koltukların üzerinde kullanılması), koruma devreye girer ve cihazdan her zamankinden farklı, fakat önemi olmayan bir ses çıkabilir.
- Elektrik süpürgezinizi kablosundan tutup hareket ettirmeyin, cihaz taşıma sapından tutularak taşınmalıdır.
- Cihazı kaldırmak için kabloyu kullanmayın.
- Cihazın fişini prizden kablodan çekerek çıkarmayın.
- Elektrik süpürgezinizi asla torbasız ve filtreleme sistemi: mikro filtre\* veya HEPA filtre kaseti \* olmadan kullanmayın.
- Filtrenin (13 veya 14a veya 14b) düzgün yerleştirilmiş olmasını kontrol edin.
- Sadece orijinal Moulinex torbaları ve filtreleri kullanın.
- Sadece orijinal Moulinex aksesuarları kullanın.
- Bu elektrik süpürgezinizi için aksesuarları ve filtreleri temin etme zorluğu olması halinde, Moulinex tüketici servisi ile irtibata geçin (son sayfadaki irtibat bilgilere bakınız).
- Her kullanımdan sonra elektrik süpürgezinizi kapatın ve fişini çekin.
- Bakım ve temizliği öncesinde her zaman elektrik süpürgezinizin fişini çekin.
- Bu cihaz, fiziksel, duyuşsal veya zihinsel yetenekleri yetersiz olan, ya da deneyim ve bilgileri olmayan (çocuklar dahil) kişiler tarafından kullanılamaz. Ancak güvenliklerinden sorumlu olan ve cihazın kullanımı hakkında bilgilendirilmiş olan kişiler tarafından gözetim altında kullanılmaları mümkündür. Cihazla oynamaları için çocuklar gözetim altında tutulmalıdır.

### 4. KULLANIM

#### CİHAZIN PARÇALARININ BİRLEŞTİRİLMESİ

- Hortumu (18) klik sesi duyana kadar emiş açıklığına (10) bastırın – şekil 1.
- Çıkarmak için, hortumun ucundaki kliplere bastırın ve çekin – şekil 2.
- Eğer elektrik süpürgezinizin teleskopik borusu\* (19) varsa: ayar düğmesini öne doğru itin, boruyu istediğiniz uzunlukta çıkarın ve sıkıştırmak için düğmeyi bırakın – şekil 3a. Yoksa iki boruyu\* (20) yavaşça çevirerek birleştirin – şekil 3b.
- Borunun ucuna uygun aksesuarı takın:
  - Halılar ve duvardan duvara halılar için: ucu (22) fırçası içeri girmiş olarak kullanın – şekil 4.
  - Parkeler ve düz zeminler için: ucu (22) fırçası dışarı çıkmış olarak kullanın – şekil 4 veya doğrudan parke ucunu\* (21) kullanın.

\* Modele göre: bazı modellere özel donanımlar veya opsiyonlu olarak bulunan aksesuarlar.

- Köşeler ve erişilmesi güç alanlar için: fırçaya dönüştürülebilen döşeme ucunu\* (24) ucu düz olarak kullanın.
- Mobilyalar için: dönüştürülebilen döşeme ucunun\* (24) fırçasını veya mobilya ucunu\* (23) kullanın.
- Cihazınızda bir omuz askısı\* (27) bulunmaktadır, bu sayede cihazı omuzunuzda taşıyabilirsiniz.
- Omuz askısını çıkarmak için, omuz askısının uçlarını sapın her iki tarafından okun aksi istikametinde ¼ tur çevirerek çekin – şekil 5a.
- Omuz askısını yerine takmak için, aynı işlemi ters yönde gerçekleştirin: omuz askısının uçlarını, kilitleme noktasına kadar, sapın her iki tarafından okun aksi istikametinde ¼ tur çevirerek takın – şekil 5b, ardından omuz askısını yerleştirme bölmesine takın (7b)

#### Dikkat!

Açma/kapama pedalının (2) yanında belirtilen montaj yönüne ( X ) dikkat edin.  
Aksesuarlarını değiştirmeden önce elektrik süpürgenizi kaparın ve fişini prizden çekin

### KABLONUN TAKILMASI VE CİHAZIN ÇALIŞTIRILMASI

- Kabloyu tamamen açın, elektrik süpürgenizin fişini prize takın – şekil 6 ve açma/kapama pedalı (2) üzerine basın – şekil 7.
- Emiş gücünü ayarlayın:
  - elektronik güç ayarı\* (3) ile: emiş gücünü ayarlamak için elektronik ayar\* düğmesini çevirin: zeminler için maksimum pozisyona doğru, mobilya ve hassas kumaşlar için minimum pozisyona doğru – şekil 8.
  - mekanik güç ayarı ile: emiş gücünü manuel olarak azaltmak için ayarlama bölmesi kapağını açın, ör: hassas yüzeyler üzerinde ... - şekil 9.

### CİHAZIN YERLEŞTİRİLMESİ VE TAŞINMASI

- Kullanım sonrasında, elektrik süpürgenizi Açma/kapama pedalına (2) basarak kapatın ve fişini prizden çekin – şekil 10. Kabloyu, kablo sarma pedalına (4) basarak sarın – şekil 11.
- Dikey pozisyonda, ucu (22) cihazın altındaki saklama yerine (1b) yerleştirin – şekil 12.
- Yatay pozisyonda, ucu (22) cihazın arkasındaki saklama yerine (1a) yerleştirin- şekil 13.
- Elektrik süpürgenizi taşıma sapları (7a veya 7b) veya omuz askısı\* (27) sayesinde kolayca taşıyın.

## 5. TEMİZLİK VE BAKIM

Önemli: Bakım ve temizlik işlemi öncesinde her zaman elektrik süpürgenizi kapatın ve fişini prizden çekin.

### TORBANIN DEĞİŞTİRİLMESİ

- Torbanın dolduğunu gösteren ışık (5), size torbanın dolduğunu bildirir. Cihazınızın emiş gücünde herhangi bir azalma fark ederseniz, gücü maksimuma ayarlayın ve ucu zemin üzerinde havada tutun. Eğer ışık hala kırmızı ise, torbayı değiştirin.
- Hortumu (18) emiş açıklığından (10) çıkarın – şekil 2.
- Elektrikli süpürgenizin kapağını (9) açın – şekil 14.

#### a) Eğer elektrik süpürgenizin torbası kağıt ise (ref. MT0005 01/MT0007 01):

- Torba dayanağını (15) torba bölmesinden (8) çıkarın – şekil 15a, ardından kızaklar üzerinde kaydırarak torbayı\* (17a) dayanağından (15) çıkarın – şekil 15b.
- Torbayı çöpe atın – şekil 15c.
- Torba dayanağına (15) yeni bir torba yerleştirin – şekil 15d, ardından torba dayanağı kızakları (16) yardımıyla bölmenin içerisine yerleştirin – şekil 15e.
- Kapağı (9) kapamadan önce torbanın doğru yerleştirilmesinden emin olun.

#### b) Eğer elektrik süpürgenizin torbası bez ise \* (ref. MT0008 01):

- Torba dayanağını (15) torba bölmesinden çıkarın – şekil 16a, ardından kızaklar üzerinde kaydırarak bez torbayı\* (17b) dayanağından (15) çıkarın – şekil 16b.
- Torbayı fermuar yardımıyla açın – şekil 16c, ardından içini çöpe boşaltın – şekil 16d.
- Torbayı duru su ile temizleyin – şekil 16e.
- En az 24 saat kurummasını bekleyin 24h (torbayı ancak tamamen kuruduktan sonra yerine takın)- şekil 16f.
- Yerine takmadan önce fermuarın iyice kapanmış olmasına dikkat edin – şekil 16g.

### MİKRO FİLTRENİN\* (ref : MT0005 01) VEYA HEPA FİLTRE KASETİNİN\* (ref : MT0007 01) DEĞİŞTİRİLMESİ Mikro filtre\* (ref : MT 0005 01)

\* Modele göre: bazı modellere özel donanımlar veya opsiyonlu olarak bulunan aksesuarlar.

Önemli: Her 6 torba değiřtirmede mikro filtreyi \* MT0005 01 deęiřtirin.

TU

- Elektrik süpürgezinin kapaęını (9) açın – řekil 14.
- Motor koruma ızgarasını (12) açın- řekil 17a.
- Mikro filtreyi \* (13) çıkarın – řekil 17b.
- Mikro filtreyi \* (13) çöpe atın – řekil 17c ve yeni bir mikro filtre ile deęiřtirin (ref. MT0005 01).
- Çıkıntılar kertikler içerisine yerleřtirin – řekil 17d.
- Mikro filtreyi \* motor koruma ızgarası (12) arkasına kilitleyin – řekil 17e.
- Kapaęı (9) kapamadan önce mikro filtrenin\* (13) doęru yerleřtirildięinden emin olun.

#### HEPA FİLTRE KASETİ \* (REF: MT 0007 01)

Önemli: HEPA filtre kasetini \* MT0007 01 her 6 ayda bir deęiřtirin (kullanım sıklığına göre).

- Elektrik süpürgezinin kapaęını (9) açın – řekil 14.
- HEPA filtre kasetini \* (14a) çıkarın - řekil 18a - 18b.
- Kaseti çöpe atın – řekil 18c.
- Çıkıntılar kertikler içerisine yerleřtirin – řekil 18d.
- Yeni HEPA filtre kasetini \* (14a) (ref. MT0007 01) bölmesine takın – řekil 18e.
- Kapaęı (9) kapamadan önce HEPA filtre kasetinin \* (14a) doęru yerleřtirildięinden emin olun.

#### HEPA FİLTRE KASETİNİ \* (ref: MT0008 01) TEMİZLEYİN

Dikkat! Bu temizlik iřlemi sadece HEPA filtre kaseti \* ref: MT0008 01'e aittir

- Elektrik süpürgezinin kapaęını (9) açın – řekil 14.
- HEPA filtre kasetini \* (14b) çıkarın - řekil 19a - 19b.
- HEPA filtre kasetini\* (14b) bir çöp tenekesinin üzerinde vurarak temizleyin – řekil 19c.
- Ardından duru suya tutun – řekil 19d ve en az 24 saat kurumasını bekleyin – řekil 19e.
- Yerine takmadan önce HEPA filtre kasetinin\* (14b) iyice kurumuř olmasından emin olun.
- Çıkıntılar kertikler içerisine yerleřtirin – řekil 19f.
- HEPA filtre kasetini \* (14b) (Ref: MT0008 01) bölmesine takın - řekil 19g.
- Kapaęı (9) kapamadan önce HEPA filtre kasetinin \* (14b) doęru yerleřtirildięinden emin olun

#### ELEKTRİK SÜPÜRGESİNİ TEMİZLEYİN

- Cihazın gövdesini ve aksesuarları yumuřak ve nemli bir bezle silin ve kurutun.
- Kapaęı kuru bir bezle silin - řekil 20.
- Deterjan, aşındırıcı veya yıpratıcı ürünler kullanmayın.

## 6. ARIZA GİDERME

Önemli: Süpürgeziniz eskisi gibi iyi çalıřmadığında ve her türlü kontrolden önce, cihazı Açma/kapama pedalına basarak kapatın.

#### ELEKTRİK SÜPÜRGENİZ ÇALIřMIYORSA

- Cihaza elektrik gelmiyor: cihazın elektrik baęlantısını kontrol edin.

#### ELEKTRİK SÜPÜRGENİZ ÇEKMIYORSA

- Bir aksesuar veya hortum tıkanmıř: aksesuar veya hortumun tıkanıklığına giderin.
- Kapak düzgün kapanmamıř: torbanın takılıřını kontrol edin ve kapaęı yeniden kapatın.

#### ELEKTRİK SÜPÜRGENİZ DAHA AZ ÇEKİYORSA, GÜRÜLTÜLÜ ÇALIřIYORSA, ÖTÜYORSA

- Bir aksesuar veya hortum kısmen tıkanmıř: aksesuar veya hortumun tıkanıklığına giderin.
- Torba olmuř veya ince tozlarla tıkanmıř: kaęıt torbayı deęiřtirin (17a), veya bez torbayı\* boşaltın (17b).
- Torbanın dolduęunu gösteren ışık kırmızı yanıyor: filtreleme sistemi dolmuř.
- **HEPA kaseti\*** : HEPA kasetini \* (14a) (ref.MT0007 01) deęiřtirin ve yeniden yerine takın veya HEPA filtre kasetini \* (14b) (ref.MT0008 01) usulüne göre yıkayın.

\* Modele göre: bazı modellere özel donanımlar veya opsiyonlu olarak bulunan aksesuarlar.

- **Mikro filtre\*** : mikro filtreyi \* çıkarın ve yenisiyle değiştirin (ref. MT0005 01).
- Elektronik güç ayarı \* minimum pozisyonundadır: elektronik güç ayarı\* yardımıyla gücü arttırın (hassas kumaşları süpürüyorsanız hariç).
- Mekanik güç ayarı açık: mekanik güç ayarını kapatın.

### EĞER TORBANIN DOLU OLDUĞUNU GÖSTEREN IŞIK KIRMIZISI İSE\*

- Torba dolmuş: kağıt torbayı değiştirin (17a), veya bez torbayı boşaltın (17b).

### EĞER KAPAK KAPANMIYORSA

- Torbanın olup olmadığını (11b) veya doğru yerleştirilmiş olmasını kontrol edin.

### EĞER SÜPÜRGENİN UCUNU HAREKET ETTİRMEK ZOR OLUYORSA

- Ayar kapağını açın ve gücü azaltın.

### EĞER KABLO BÖLMESİNE TAMAMEN GİRMİYORSA

- Kablo girerken yavaşlamış: kabloyu yeniden çıkarın ve kablo sarma pedalına basın.

### CİHAZINIZ EMME SIRASINDA DURURSA

- Termik güvenlik devreye girmiştir. Boru ile esnek hortumun tıkanmış olup olmadığını, veya torba ile filtrelerin doymuş olup olmadığını kontrol edin. Elektrikli süpürgenizi tekrar çalıştırmadan önce, 30 dakika süre soğumasını bekleyin.

Eğer sorun hala devam ediyorsa, elektrik süpürgenizi en yakın Moulinex Yetkili Servis Merkezine götürün. Moulinex Yetkili Servis Merkezlerine danışın veya Moulinex tüketici hizmetlerine başvurun (son sayfadaki irtibat bilgilerine bakın).

### GARANTİ

- Bu cihaz sadece ev işleri için ve ev içi kullanıma yöneliktir; kullanım kılavuzuna uygun olmayan veya onaylanmayan şekilde kullanım durumunda marka hiçbir sorumluluk kabul etmez ve garanti iptal edilir.
- Cihazınızı ilk defa kullanmadan önce kullanım kılavuzunu dikkatlice okuyunuz: kullanım kılavuzuna uygun olmayan bir kullanım Moulinex'in tüm sorumluluğunu ortadan kaldıracaktır.

## 7. AKSESUARLAR\*

AKSESUARLAR*	KULLANIM	AKSESUARIN TAKILMASI	SATIN ALMA
Mobilya ucu	Mobilyaları temizlemek için	Mobilya ucunu borunun ucuna takın	Moulinex yetkili servis merkezleri (ekteki adres listesine bakın)
Fırçaya dönüşebilen uç	Köşelere ve erişilmesi zor bölgelere erişmek için	Fırçaya dönüşebilen ucu borunun ucuna takın	Moulinex yetkili servis merkezleri (ekteki adres listesine bakın)
Parke ucu	Hassas zeminler için	Parke ucunu borunun ucuna takın	Moulinex yetkili servis merkezleri (ekteki adres listesine bakın)
Mini turbo fırça	Mobilya kumaşlarını derinlemesine temizlemek için	Mini turbo fırçayı borunun ucuna takın	Moulinex yetkili servis merkezleri (ekteki adres listesine bakın)
Turbo fırça	Halılar ve duvardan duvara halılara yapışan ipleri ve hayvan tüylerini temizlemek için	Turbo fırçayı borunun ucuna takın	Moulinex yetkili servis merkezleri (ekteki adres listesine bakın)

## 8. ÇEVRE

- Yürürlükteki yönetmeliğe uygun olarak, kullanım dışı her cihaz kesin olarak kullanım dışı bırakılmalıdır: cihazı atmadan önce kabloyu çekin ve kesin.

- Çevre: Yönetmelik 2002/95/CE.

Çevre korumasına katılalım!

❗ Cihazınız çok sayıda değerlendirilebilir veya geri dönüştürülebilir materyal içermektedir.

♻️ Cihazınızı işlenmek üzere bir toplama noktasına bırakınız.



\* Modele göre: bazı modellere özel donanımlar veya opsiyonlu olarak bulunan aksesuarlar.



## GARANTİ BELGESİ

### **GARANTİ İLE İLGİLİ OLARAK DİKKAT EDİLMESİ GEREKEN HUSUSLAR**

Groupe Seb İstanbul tarafından verilen bu garanti, ürünün kullanma kılavuzunda yer alan hususlara aykırı kullanılmasından doğacak arızaların giderilmesini kapsamadığı gibi, aşağıdaki durumlar garanti dışıdır.

1. Kullanma hatalarından meydana gelen hasar ve arızalar,
2. Hatalı elektrik tesisatı kullanılması nedeniyle meydana gelebilecek arıza ve hasarlar,
3. Tüketici ürünü teslim aldıktan sonra, dış etkenler nedeniyle (vurma, çarpma, vs.) meydana gelebilecek hasarlar,
4. Garantili onarım için yetkili servise başvurulmadan önce Groupe Seb yetkili personeli veya yetkili servis personeli dışında birinin, cihazı onarım veya tadiline kalkışması durumunda,
5. Üründe kullanılan aksesuar parçalar.

Yukarıda belirtilen arızaların giderilmesi ücret karşılığı yapılır.

### **GARANTİ ŞARTLARI**

Bu ürün ev kullanım için tasarlanmıştır. Profosyonel kullanım için uygun değildir.


1. Garanti Süresi, ürünün teslim tarihinden itibaren başlar ve **2** yıldır.
2. Ürünün bütün parçaları dahil olmak üzere tamamı firmamızın garantisi kapsamındadır.
3. Ürünün garanti süresi içinde arızalanması durumunda, tamirde geçen süre garanti süresine eklenir.
4. Ürünün tamir süresi en fazla 30 iş günüdür. Bu süre, ürünün servis istasyonuna, servis istasyonunun olmaması durumunda, ürünün satıcısı, bayii, acentası, temsilciliği, ithalatçısı veya imalatçısından birine bildirim tarihinden itibaren başlar.
5. Sanayi ürününün arızasının 15 iş günü içerisinde giderilmemesi halinde, imalatçı veya ithalatçı; ürünün tamiri tamamlanıncaya kadar, benzer özelliklere sahip başka bir sanayi ürünü tüketicinin kullanımına tahsis etmek zorundadır.
6. Ürünün garanti süresi içerisinde, gerek malzeme ve işçilik, gerekse montaj hatalarından dolayı arızalanması halinde, işçilik masrafı, değiştirilen parça bedeli ya da başka herhangi bir ad altında hiçbir ücret talep etmeksizin, tamiri yapılacaktır.
7. Ürünün:
  - Teslim tarihinden itibaren garanti süresi içinde kalmak kaydıyla bir yıl içerisinde, aynı arızayı ikiden fazla tekrarlaması veya farklı arızaların dörtten fazla veya belirlenen garanti süresi içerisinde farklı arızaların toplamının altıdan fazla olması unsurlarının yanı sıra, bu arızaların üründen yararlanmamayı sürekli kılması,
  - Tamiri için gereken azami sürenin aşılması,
  - Servis istasyonunun mevcut olmaması halinde sırasıyla satıcısı, bayii, acentası, temsilciliği, ithalatçısı veya imalatçısından birinin düzenleyeceği raporla arızanın tamirinin mümkün bulunmadığının belirlenmesi durumlarında, ücretsiz olarak değiştirme işlemi yapılacaktır.
8. Ürünün kullanma kılavuzunda yer alan hususlara aykırı kullanılmasından kaynaklanan arızalar garanti kapsamı dışındadır.
9. Garanti süresi içerisinde, servis istasyonları tarafından yapılmasının zorunlu olduğu, imalatçı veya ithalatçı tarafından şart koşulan periyodik bakımlarda; verilen hizmet karşılığında tüketiciden işçilik ücreti veya benzeri bir ücret talep edilemez.
10. Garanti belgesi ile ilgili olarak çıkabilecek sorunlar için T.C. Sanayi ve Ticaret Bakanlığı Tüketicinin ve Rekabetin Korunması Genel Müdürlüğü'ne başvurulabilir.

Bu Garanti Belgesi'nin kullanılmasına 4077 sayılı Kanun ile bu Kanun'a dayanılarak yürürlüğe konulan Garanti Belgesi Uygulama Esaslarına Dair Tebliğ uyarınca, T.C. Sanayi ve Ticaret Bakanlığı Tüketicinin ve Rekabetin Korunması Genel Müdürlüğü tarafından izin verilmiştir.

### **İMALATÇI VEYA İTHALATÇI FİRMANIN:**

Ünvanı : **Groupe SEB İstanbul Ev Aletleri Tic. A.Ş.**  
Adresi : Beybi Giz Plaza Dereboyu cad. Meydan sok. No:28 Kat:12 34398 Maslak/İstanbul  
DANIŞMA HATTI : **444 40 50 – 0216 444 40 50**

### **FİRMA YETKİLİSİNİN:**

İmzası ve Kaşesi  


**MALIN:**  
Markası : MOULINEX  
Cinsi : ELEKTRİKLİ SÜPÜRGE  
Modeli : ABF643 - ABF642 - ABF841 - CEP1T1 - CEP141 - ABFA41 - MX101701 - MX4221 - MX4117 - CEP144 - CEG1T1 - MO1021T1 - MX4117T1 - MX4221T1 - MO4015T1 - MO4023T1 - MO4015T1 - MO1517T1 - MO1533T1 - MO1555T1 - MO6523T1.

Azami Tamir Süresi : 30 iş günü Belge İzin Tarihi ; **24/09/2004**

Garanti Süresi : 2 yıl Garanti Belge No ; **11762**

**ÇAĞRI MERKEZİ : 444 40 50 – (0216) 444 40 50**

### **SATICI FİRMANIN**

Ünvanı :  
Adresi :  
Tel-Telefax :  
Fatura Tarih ve No :  
Teslim Tarihi ve Yeri :  
TARİH-İMZA-KAŞE :

## 1. TURVAOHJEET

Oman turvallisuutesi vuoksi tämä laite täyttää siihen soveltuvat normit ja määräykset (pienjännitedirektiivi, sähkömagneettinen yhteensopivuus, ympäristö...).

### KÄYTTÖEHDOT

- Pölynimuri on sähkölaite: sitä on käytettävä normaalien käyttöehtojen mukaisesti.
- Käytä ja säilytä laitetta poissa lasten ulottuvilta. Älä koskaan anna laitteen käydä ilman valvontaa.
- Älä pidä suukappaletta tai putkeen päätä silmien tai korvien lähellä.
- **Älä ime kosteita pintoja, vettä tai mitään nestettä, kuumia aineita, huippuhienoja aineita (kipsi, sementti, tuhkaa...), isoja viiltäviä roskia (lasi), myrkyllisiä tuotteita (liuottimia, maalinpoistajia...), aggressiivisia aineita (happoja, puhdistusaineita...), helposti syttyviä tai räjähtäviä aineita (benssiini- tai alkoholipohjaisia).**
- Älä koskaan upota laitetta veteen, roiskuta sille vettä tai säilytä sitä ulkona.
- Älä käytä laitetta, jos se on pudonnut maahan tai siinä on silmin havaittavia vaurioita tai toimintahäiriöitä. Tässä tapauksessa laitetta ei tule avata vaan se on toimitettava lähimpään valtuutettuun huoltokeskukseen tai on otettava yhteyttä Moulinex-asiakaspalveluun (katso yhteystietoja viimeiseltä sivulta).

### SÄHKÖNSYÖTTÖ

- Varmista, että imurin käyttöjännite (volttimäärä) vastaa sähköverkon jännitettä: tämä tieto löytyy laitteen alta.
- Irrota laite sähköverkosta vetämällä pistokkeesta:
  - heti käytön jälkeen,
  - aina vaihdettaessa lisälaitteita,
  - aina ennen puhdistusta, hoitoa tai suodattimenvaihtoa.
- Älä käytä laitetta:
  - jos johto on vahingoittunut. Vaarojen välttämiseksi johto ja sen kelauskokonaisuus on ehdottomasti annettava valtuutetun Moulinex-huoltokeskuksen vaihdettavaksi.

### KORJAUKSET

Korjaukset tulee antaa vain asiantuntijoiden tehtäväksi käyttäen alkuperäisiä varaosia. Laitteen korjaaminen itse voi muodostaa vaaran käyttäjälle.

## 2. KUVAUS

- a- Säilytys vaakasuorassa  
b- Säilytys pystysuorassa
  - Käynnistys/sammutuspoljin
  - Elektroninen tehonsäätäjä\*
  - Johdon rullauspoljin
  - Pussin täyttymisen merkkivalo
  - Ilman ulostuloritilä
  - a- Kuljetuskahva pystysuorassa  
b- Kuljetuskahva vaakasuorassa  
c- Hihnan säilytys
  - Pussiosasto
  - Kansi
  - Imuaukko
  - a- Kannen avausluukku  
b- Pussin havaitsin
  - Moottorin suojaritilä
  - Mikrosuodatin\* (viite MT0005 01)
  - a- HEPA-kasettisuodatin\* (viite MT0007 01), paperipusseille sopiva  
b- HEPA-kasettisuodatin\* (viite MT0008 01), tekstiilipusseille sopiva\*
- Pölynimuri on varustettu mikrosuodattimella\* tai HEPA-suodatinkasetilla\*.
- Pussin tuki
  - Pussin tuen liu'ut

\* Mallista riippuen: kyseessä on tiettyjen mallien erityislaitteet tai valinnaisena saatavilla olevat lisälaitteet.

Vakiolisälaitteet:

17. Pussit

a- Paperipussi (viite MT0005 01/MT0007 01)

b- Tekstiilipussi\* (viite: MT0008 01)

18. Letku ja käsikappale sekä mekaaninen tehonsäätäjä

19. Teleskooppiputki\*

20. Putket\*

21. Parkettisuukappale\*

22. Kaikkien lattioiden suukappale

23. Huonekalusuukappale\*

24. Harjaksi muunnettava kapea suukappale \*

25. Turboharja\*

26. Miniturboharja\*

27. Hihna\*

28. Hihnan kiinnittimet\*

### 3. ENNEN ENSIMMÄISTÄ KÄYTTÖKERTAA

#### PAKKAUKSEN AVAUS

- Ota laite pois pakkauksesta, säilytä takuutodistus ja lue käyttöohje huolella ennen laitteen ensimmäistä käyttökertaa.

#### OHJEITA JA VAROITUKSIA

- Aina ennen käyttöä johto on kelattava täysin auki.
- Älä anna johdon jäädä puristuksiin äläkä kuljeta sitä terävien kulmien yli.
- Jos käytä jatkojohtoa, varmista, että se on täysin kunnossa ja sen poikkileikkaus vastaa pölynimurin tehoa.
- Pölynimuri on varustettu järjestelmällä, joka estää moottorin ylikuumentumisen. Joissain tapauksissa (käsikappaletta käytetään sohvilla, tuoleilla...) suoja laukeaa ja laite pitää erilaista ääntä, tämä ei ole vaarallista.
- Älä kuljeta pölynimuria vetämällä johdosta, laitetta on siirrettävä pitäen kiinni kuljetuskahvasta.
- Älä käytä johtoa laitteen nostamiseen.
- Älä irrota sähköverkosta vetämällä johdosta.
- Älä koskaan käytä pölynimurin ilman pussia ja suodatusjärjestelmää: mikro-suodatin\* tai HEPA-kasettisuodatin\*.
- Varmista, että suodatin (13 tai 14a tai 14b) on paikoillaan.
- Käytä vain alkuperäisiä Moulinex-pusseja ja suodattimia.
- Käytä vain alkuperäisiä Moulinex-lisälaitteita.
- Jos sinulla on vaikeuksia saada tähän pölynimuriin pusseja tai lisälaitteita, ota yhteys Moulinex-asiakaspalveluun (katso yhteystietoja viimeiseltä sivulta).
- Sammuta laite ja irrota se sähköverkosta aina käytön jälkeen.
- Sammuta laite ja irrota se sähköverkosta ennen huoltoa ja puhdistusta.
- Tätä laitetta ei ole tarkoitettu sellaisten henkilöiden käytettäväksi (mukaan luettuina lapset), joiden fyysiset, aistimelliset tai henkiset kyvyt ovat heikentyneet eikä myöskään sellaisten henkilöiden käytettäväksi, joilla ei ole tietoa tai tuntemusta käyttää laitetta, elleivät he ole heidän turvallisuudestaan vastaavan henkilön valvonnassa tai he saavat ohjeita laitteen käytöstä. Lapsia on pidettävä silmällä, jotta he eivät leiki laitteella.

### 4. KÄYTTÖ

#### LAITTEEN OSIEN KOKOONPANO

- Työnnä letku (18) imuaukkoon (10), kunnes kuulet naksahduksen - kuva 1.
- Kun otat sen pois, paina letkun pään painikkeita ja vedä – kuva 2.
- Jos pölynimuri on varustettu teleskooppiputkella\* (19): paina säätönappia eteenpäin, vedä haluamasi mitta ulos ja päästä nappi irti lukitaksesi putken- kuva 3a. Muussa tapauksessa on liitettävä yhteen kaksi putkea\* (20) kiertämällä niitä kevyesti - kuva 3b.
- Kiinnitä sopiva lisälaitte putken päähän:
  - Matot ja kokolattiamatot : käytä suukappaletta (22) harja sisällä – kuva 4.
  - Parketit ja sileät lattiat: käytä suukappaletta (22) harja ulkona – kuva 4.
- tai käytä suoraan parkettisuukappaletta \* (21).

\* Mallista riippuen: kyseessä on tiettyjen mallien erityislaitteet tai valinnaisena saatavilla olevat lisälaitteet.

- Kulmat ja vaikeapääsyiset alueet: käytä harjaksi muunnettavaa kapeaa suukappaletta\* (24) en position suokappaleen tasaiselle lattialle sopivassa asennossa.
- Huonekalut: käytä harjaksi muunnettavaa kapeaa suukappaletta\* (24) tai huonekalusuukappaletta\* (23).
- Laite on varustettu hihnalla\* (27), jonka avulla sitä voi kantaa olkapäällä.
- Hihnan irrottamiseksi on poistettava lukitsemiseksi kädensijan kummallakin puolella sijaitsevat kiinnikkeet kääntämällä niitä 1/4 kierrosta nuolen osoittamaan suuntaan nähden vastakkaiseen suuntaan - kuva 5a.
- Hihnan laittamiseksi paikoilleen toimenpide on tehtävä toisessa järjestyksessä: laita kiinnikkeet takaisin kädensijan kummallekin puolelle kääntämällä niitä 1/4 kierros nuolen suuntaan - kuva 5b lukituspisteeseen saakka, laita sitten hihna säilytystuelle (7b).

**Huomio!** Noudata asennussuuntaa (X), joka on merkitty käynnistys/sammutuspolkimen lähelle (2). Sammuta laite ja irrota se sähköverkosta ennen lisälaitteiden vaihtoa.

## JOHDON KYTKEMINEN VERKKOON JA LAITTEEN KÄYNNISTYS

- Kierrä johto auki kokonaan, kytke pölynimuri verkkoon - kuva 6 ja paina käynnistys/sammutuspoljinta (2) - kuva 7.
- Imutehon säätö:
  - elektroninen tehonsäätäjä\* (3): käännä elektronisen tehonsäätäjän\* nappia imutehon säätämiseksi: kohti maksimiasentoa kaikille lattioille ja kohti minimitasoa huonekaluille ja aroille kankaille - kuva 8.
  - käsikappaleessa sijaitseva mekaaninen tehonsäätäjä: avaa säätökappaletta vähentääksesi imutehoa käsin, esim. imuroidessasi arkoja pintoja ... - kuva 9.

## LAITTEEN SÄILYTYS JA KULJETTAMINEN

- Sammuta pölynimuri käytön jälkeen painamalla käynnistys/sammutuspoljinta (2) ja irrota se sähköverkosta - kuva 10. Laita johto säilytystilaan painamalla johdon kelauspoljinta (4) - kuva 11.
- Laita pystysuorassa asennossa suokappale (22) säilytyspaikkaansa laitteen alla (1b) - kuva 12.
- Laita vaakasuorassa asennossa suokappale (22) säilytyspaikkaansa laitteen takana (1a)- kuva 13.
- Kuljeta pölynimuria helposti kädensijojen (7a tai 7b) tai hihnan\* avulla (27).

## 5. PUHDISTUS JA HOITO

**Tärkeää!** Sammuta laite ja irrota se sähköverkosta ennen lisälaitteiden vaihtoa

### VAIHDA PUSSI

- Pussin täyttymisen merkkivalo (5) ilmaisee, että pussi on täynnä tai tukossa. Jos huomaat, että laitteen laskee, säädä teho maksimiin pidä suukappaletta lattian yläpuolella. Jos merkkivalo pysyy punaisena, pussi on vaihdettava.
- Irrota letku (18) imuaukosta (10)- kuva 2.
- Avaa pölynimurin kansi (9) kuva 14.

#### a) Jos pölynimuri on varustettu paperipussilla (viite MT0005 01/MT0007 01):

- Ota pussinpidin (15) pois pussiosastosta (8)- kuva 15a, ota sitten paperipussi (17a) tueltaan (15) liu'uttamalla sitä liukuja pitkin - kuva 15b.
- Heitä pussi roskeen - kuva 15c.
- Laita uusi pussi pussin pitimeen (15)- kuva 15d, sitten pussin tuen liukujen avulla (16) se on laitettava osaton sisälle - kuva 15e.
- Varmista, että pussi on paikoillaan ennen kannen (9) sulkemista.

#### b) Jos pölynimuri on varustettu tekstiilipussilla\* (viite MT0008 01):

- Ota pussinpidin (15) pois pussiosastosta (8)- kuva 16a, ota sitten tekstiilipussi\* (17b) tueltaan (15) liu'uttamalla sitä liukuja pitkin - kuva 16b.
- Avaa pussi nauhan avulla - kuva 16c, tyhjennä se sitten roskapöntön päällä - kuva 16d.
- Puhdista pussi puhtaalla vedellä - kuva 16e.
- Anna kuivua ainakin 24h (älä laita pussia takaisin, ennen kuin se on täysin kuiva)- kuva 16f.
- Varmista, että nauha on täysin kiinni - kuva 16g ennen sen laittamista paikoilleen.

### VAIHDA MIKROSUODATIN\* (viite: MT0005 01) tai HEPA-KASETTISUODATIN\* (viite: MT0007 01) Mikrosuodatin\* (viite: MT0005 01)

**Tärkeää:** Vaihda mikrosuodatin (viite: MT0005 01) joka kuudes kerta, kun vaihdat pussin

\* Mallista riippuen: kyseessä on tiettyjen mallien erityislaitteet tai valinnaisena saatavilla olevat lisälaitteet.

- Avaa pölynimurin kansi (9) -kuva 14.
- Avaa moottorin suojaritilä (12)- kuva 17a.
- Ota mikrosuodatin\* (13) pois - kuva 17b.
- Heitä mikrosuodatin\* (13) roskeen - kuva 17c ja vaihda se uuteen mikrosuodattimeen (viite MT0005 01).
- Laita korvakkeet aukkoihin - kuva 17d.
- Lukitse mikrosuodatin\* moottorin suojaritilän taakse (12) - kuva 17e.
- Varmista, että mikrosuodatin\* (13) on oikeassa asennossa ennen kannen (9) sulkemista.

### HEPA-KASETTISUODATIN\* (VIITE: MT0007 01)

**Tärkeää:** Vaihda HEPA-kasettisuodatin\* (viite: MT0007 01) joka kuudes kuukausi (käyttöiheyden mukaan)

- Avaa pölynimurin kansi (9) - kuva 14.
- Ota suodatin HEPA-kasettisuodatin\* (14a) pois - kuva 18a - 18b.
- Heitä kasetti roskeen - kuva 18c.
- Laita korvakkeet aukkoihin - kuva 18d.
- Lukitse uusi HEPA kasettisuodatin\* (14a) (viite MT0007 01) lokeroonsa - kuva 18e.
- Varmista, että HEPA kasettisuodatin\* (14a) on oikeassa asennossa ennen kannen (9) sulkemista.

### PUHDISTA SUODATIN HEPA -KASETTISUODATIN\* (viite: MT0008 01)

**Huomio!** Tämä puhdistus koskee vain HEPA-kasettisuodatinta\* (viite: MT0008 01)

- Avaa pölynimurin kansi (9) - kuva 14.
- Ota HEPA kasettisuodatin\* (14b) pois - kuva 19a - 19b.
- Taputtele HEPA-kasettisuodatinta\* (14b) roskakorin päällä - kuva 19c.
- Laita se sitten puhtaan juoksevan veden alle - kuva 19d, ja anna kuivua ainakin 24h - kuva 19e.
- Varmista, että HEPA-kasettisuodatin\* (14b) on täysin kuiva ennen sen laittamista paikoilleen.
- Laita korvakkeet aukkoihin - kuva 19f.
- Lukitse HEPA-kasettisuodatin\* (14b) (Viite: MT0008 01) lokeroonsa - kuva 19g.
- Varmista, että HEPA-kasettisuodatin\* (14b) on oikein paikoillaan ennen kannen (9) sulkemista.

### PUHDISTA PÖLYNIMURI

- Pyyhi laitteen runko pehmeällä ja kostealla kankaalla ja kuivaa se sitten.
- Pyyhi kansi kuivalla kankaalla - kuva 20.
- Älä käytä pesuaineita tai aggressiivisiä tai hankaavia aineita.

## 6. VIANKORJAUS

**Tärkeää:** Heti kun pölynimuri toimii huonommin tai aina ennen tarkastusta se on sammutettava painamalla käynnistys/sammutuspoljinta.

### JOS PÖLYNIMURI EI KÄYNNISTY

- Laite EI SAA VIRTAA: tarkista, että laite on kytketty sähköverkkoon oikein.

### JOS PÖLYNIMURI EI IME

- Lisälaite tai letku on tukossa: avaa lisälaitteen tai letkun tukos.
- Kansi on huonosti kiinni: tarkista, että pussi on paikoillaan ja sulje kansi.

### JOS PÖLYNIMURI IMEE HUONOMMIN, PITÄÄ KOVAA KÄYNTIÄÄNTÄ TAI VINKUUN

- Lisälaite tai letku on osittain tukossa: avaa lisälaitteen tai letkun tukos
- Pussi on täynnä tai hienon pölyn tukkima: vaihda (17a), tai tyhjennä tekstiilipussi\* (17b).
- Pussin täyttymisen merkkivalo on punainen: suodatusjärjestelmä on täynnä.
- **HEPA-kasetti\*:** vaihda HEPA-kasetti\* (14a) (viite MT0007 01) ja laita se takaisin lokeroon tai pese HEPA-suodatinkasetti\* (14b) (viite MT0008 01) ohjeiden mukaan.

- **Mikrosuodatin\***: ota mikrosuodatin\* pois ja korvaa se uudella (viite MT0005 01).
- elektroninen tehonsäätjä\* on minimiasennossa: lisää tehoa elektronisella tehonsäätäjällä\* (paitsi jos imuroit hauraita kankaita).
- Mekaaninen tehonsäätjä on auki käsikappaleessa: sulje mekaaninen tehonsäätjä.

### JOS PUSSIN TÄYTTYMISEN MERKKIVALO PYSYY PUNAISENA

- Pussi on täynnä: vaihda paperipussi (17a) tai tyhjennä tekstiilipussi\* (17b).

### JOS KANSI EI MENE KIINNI

- Tarkista, että pussi (11b) on paikoillaan oikeassa asennossa.

### JOS SUUKAPPALETTA ON VAIKEA SIIRTÄÄ

- Avaa käsikappaleen säätökappale tai vähennä tehoa.

### JOS JOHTO EI MENE KOKONAAN SISÄLLE

- Johdon kulku hidastuu sen mennessä sisään: vedä johto takaisin ulos ja paina johdonkelauspoljinta.

### JOS PÖLYNIMURI SAMMUU KÄYTÖN AIKANA

- Lämpöturva on toiminut. Tarkasta, että putki tai letku eivät ole tukossa eikä pussi tai suodattimet ole täynnä. Anna jäähtyä 30 minuuttia ennen pölynimurin käynnistämistä uudestaan.

Jos jokin ongelma toistuu, anna pölynimuri lähimmälle valtuutetulle Moulinex-huoltokeskukselle. Katso listaa valtuutetuista Moulinex-huoltokeskuksista tai ota yhteys Moulinex-asiakaspalveluun (katso yhteystiedot viimeiseltä sivulta).

### TAKUU

- Tämä laite on tarkoitettu pelkästään kotona tapahtuvaan siivoukseen; asiaton ja käyttöohjeiden vastainen käyttö vapauttaa merkin kaikesta vastuusta ja takuu raukeaa.
- Lue käyttöohje huolellisesti ennen laitteen ensimmäistä käyttökertaa: käyttöohjeiden vastainen käyttö vapauttaa Moulinexin kaikesta vastuusta.

## 7. LISÄLAITTEET\*

LISÄLAITTEET*	KÄYTTÖ	LISÄLAITTEIDN LAITTO PAIKOILLEEN	OSTOAIKKA
Huonekalusuokappale	Huonekalujen puhdistamiseen	Kiinnitä huonekalusuokappale putken päähän.	Valtuutetut Moulinex-huoltokeskukset (katso oheista osoitelistaa).
Harjaksi muunnettava kapea suokappale	Kulmiin ja vaikeapääsyisiin paikkoihin pääsemiseksi.	Kiinnitä harjaksi muunnettava suokappale käsikappaleen tai putken päähän.	Valtuutetut Moulinex-huoltokeskukset (katso oheista osoitelistaa).
Parkettisuokappale	Herkille pinnoille.	Kiinnitä parkettisuokappale putken päähän.	Valtuutetut Moulinex-huoltokeskukset (katso oheista osoitelistaa).
Miniturboharja	Huonekalukankaiden perusteelliseen puhdistamiseen.	Kiinnitä miniturboharja putken päähän.	Valtuutetut Moulinex-huoltokeskukset (katso oheista osoitelistaa).
Turboharja	Mattoihin ja kokolattiamattoihin kiinni jääneiden eläinten karvojen poistamiseen.	Kiinnitä turboharja putken päähän.	Valtuutetut Moulinex-huoltokeskukset (katso oheista osoitelistaa).

## 8. YMPÄRISTÖ

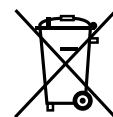
- Voimassa olevien säännösten mukaisesti käytöstä poistetuista laitteista tulee tehdä täysin käyttökelvottomia: irrota laite sähköverkosta ja katkaise sähköjohto ennen laitteen heittämistä pois.

- Ympäristö: direktiivi 2002/95/EY.

Edistäkäämme ympäristönsuojelua

- ① Laitteessa on paljon arvokkaita kierrätettäviä materiaaleja.

- ➡ Toimita se keräyspisteeseen, jotta se käsitellään asianmukaisesti.



\* Mallista riippuen: kyseessä on tiettyjen mallien erityislaitteet tai valinnaisena saatavilla olevat lisälaitteet.

## اگر جایا کردن مکنده مشکل است

- زبانه تنظیم دسته را باز کنید یا قدرت را پائین آورید.

## اگر سیم بطور کامل جمع نمی‌شود

- در موقع داخل شدن سرعت سیم کم شده است: سیم را بطور کامل بیرون کشیده و روی پدال جمع‌آوری سیم فشار دهید.

## اگر جاروبرقی در حین کارکردن از حرکت بایستد

- سیستم ایمنی حرارتی بکار افتاده است. توجه کنید که لوله و بخش تاشدنی آن نگرفته باشند و کیسه زباله و نیز فیلترها پر نشده باشند. به مدت 30 دقیقه صبر کنید تا دستگاه خنک شود و دوباره آنرا به کار بیاورید.

- اگر مشکل ادامه پیدا کرد، به نزدیک محل خدمات مجاز مولینکس مراجعه کنید. به فهرست مراکز خدمات مجاز مولینکس یا بخش خدمات مصرف‌کنندگان مولینکس مراجعه کنید (مشخصات آنها در صفحه آخر مندرج است).

## ضمانت

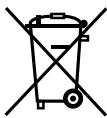
- این دستگاه صرفاً برای مصرف خانگی ساخته شده است. در صورت استفاده نادرست یا غیرمنطبق با دستور مصرف، سازنده از هرگونه مسئولیتی مبرا و ضمانت دستگاه باطل می‌شود.
- قبل از اولین استفاده، شیوه مصرف آنرا بدقت بخوانید: مصرف نادرست از دستگاه، مولینکس را از هرگونه مسئولیتی مبرا می‌سازد.

## 7. وسایل جانی\*

وسایل جانی	استفاده	قراردادن وسیله جانی	محل خریداری
مکش مبل	برای تمیز کردن مبلا	مکش مبل را در انتهای لوله قرار دهید.	مراکز خدمات مجاز مولینکس (به فهرست آنها در پیوست مراجعه کنید).
مکش قابل تبدیل به برس کوچک	برای دسترسی به زوایا و قسمت‌هایی که دسترسی به آنها مشکل است	مکش قابل تبدیل به برس کوچک را در انتهای قنناق یا لوله قرار دهید.	مراکز خدمات مجاز مولینکس (به فهرست آنها در پیوست مراجعه کنید).
مکش پارکت	برای زمین‌های ظریف	مکش پارکت را در انتهای لوله قرار دهید.	مراکز خدمات مجاز مولینکس (به فهرست آنها در پیوست مراجعه کنید).
برس توربو کوچک	برای تمیز کردن عمیق پارچه‌های مبل	مکش برس توربوی کوچک را در انتهای لوله قرار دهید.	مراکز خدمات مجاز مولینکس (به فهرست آنها در پیوست مراجعه کنید).
برس توربو	برای جارو کردن نخ‌ها و پشم حیوانات که درون قالی و موکت رخنه کرده اند	برس توربو را در انتهای لوله قرار دهید.	مراکز خدمات مجاز مولینکس (به فهرست آنها در پیوست مراجعه کنید).

## 8. محیط زیست

- مطابق با مقررات جاری، دستگاه‌هایی که دور انداخته می‌شوند باید غیرقابل مصرف باشند: قبل از دور انداختن دستگاه سیم آنرا ببرید.
- محیط زیست: دستورالعمل 2002/95/CE.
- به حفظ محیط زیست کمک کنیم!
- دستگاه شما حاوی مقادیر زیادی مواد قابل استفاده مجدد می‌باشد.
- آنرا در محل مخصوص جمع‌آوری این نوع وسایل قرار دهید تا تحت عملیات لازم قرار گیرد.



\* برحسب مدل: عبارت است از وسایل خاص بعضی مدل‌ها یا وسایل جانی قابل تهیه.