

# Handy 2-in-1

## Instructions for use



QUEL ASPIRATEUR.COM



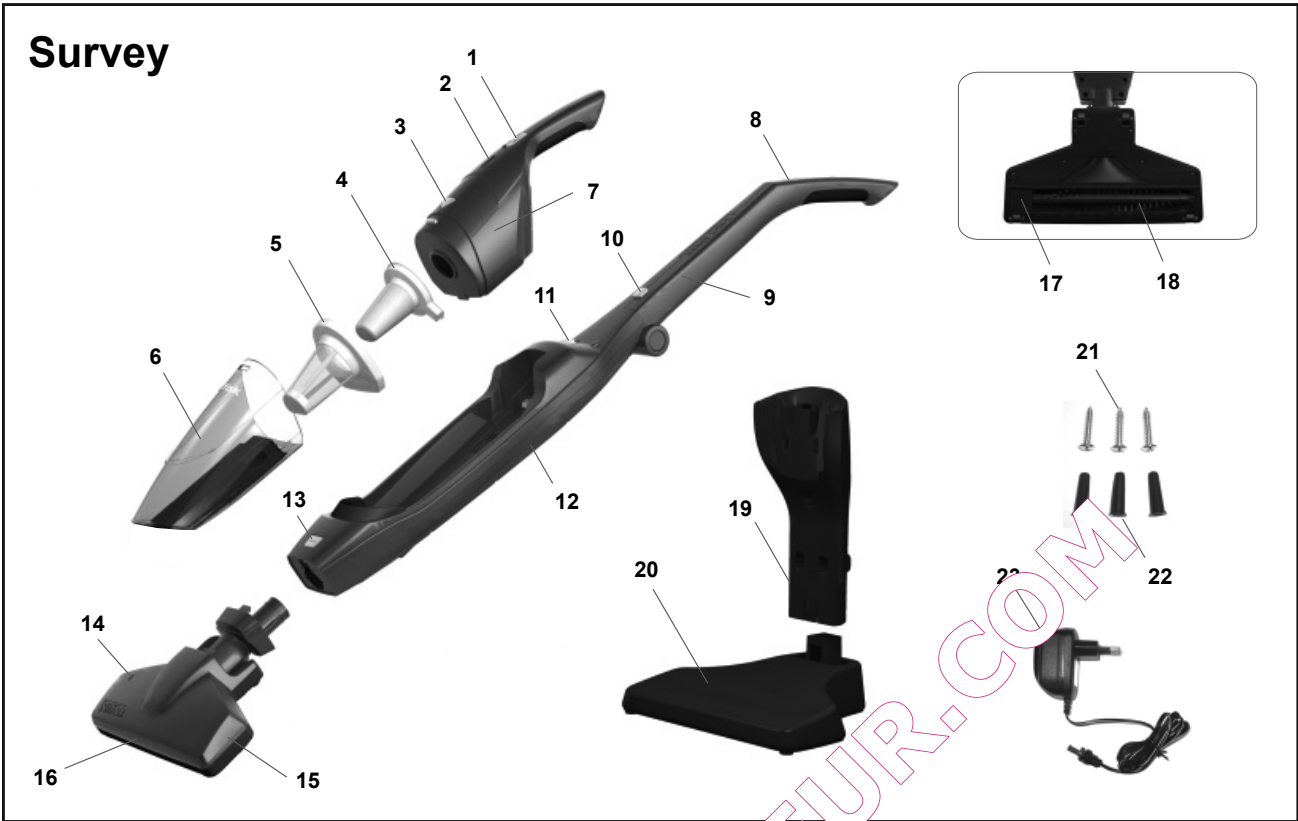


# Nilfisk

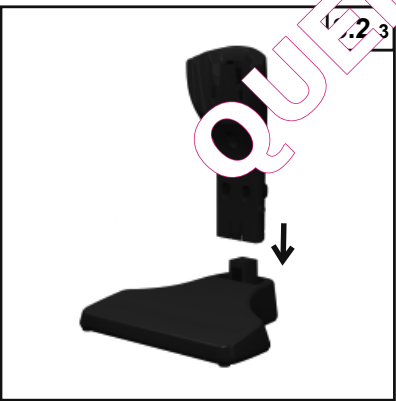
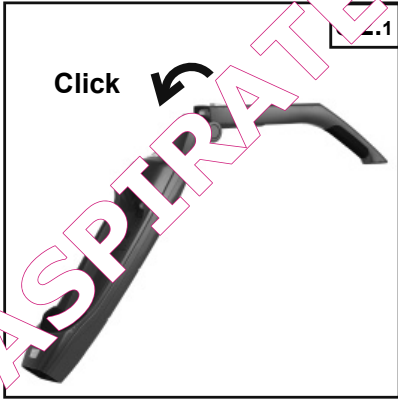
## Handy 2-in-1

ⓔ	EN	Operating Instructions .....	3
ⓔ	DE	Betriebsanleitung .....	10
ⓔ	FR	Instructions d'utilisation .....	18
ⓔ	ES	Instrucciones de manejo.....	26
ⓔ	PT	Instruções de operação.....	33
ⓔ	IT	Istruzioni sull'uso .....	41
ⓔ	NL	Istruzioni sull'uso .....	41
ⓔ	SV	Gebruiksaanwijzing.....	48
ⓔ	NO	Instruktionsbok .....	55
ⓔ	DA	Instruksjonsbok .....	62
ⓔ	FI	Instruktionsboken.....	69
ⓔ	EL	Κατ'εγχείρησις.....	76
ⓔ	TR	Οδηγίες χρήσης.....	83
ⓔ	CS	Kullanma Kılavuzu.....	91
ⓔ	SL	Navod k uporabi.....	99
ⓔ	SK	Navod k obsluze .....	99
ⓔ	HR	Navodila za uporabo.....	107
ⓔ	RO	Înăvud na použitie .....	114
ⓔ	BG	Használati útmutató.....	121
ⓔ	PL	Instrukcjuni de utilizare.....	128
ⓔ	JA	Инструкции за употреба .....	135
		Instrukcja użycia .....	143
		取扱説明書.....	150
		WEEE .....	157-160

# Survey



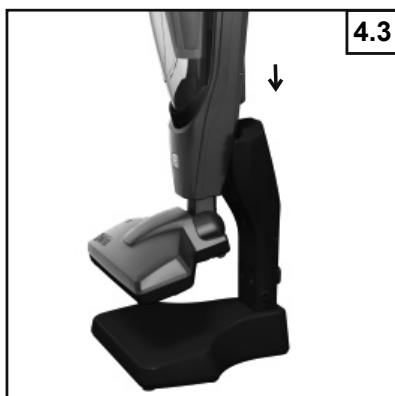
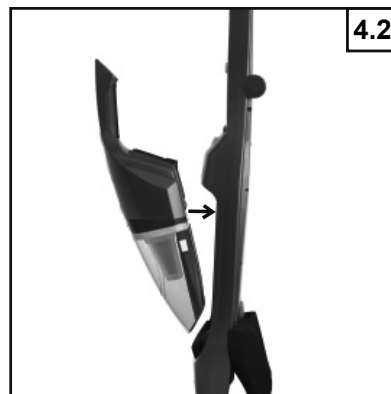
**Prepare your vacuum cleaner**



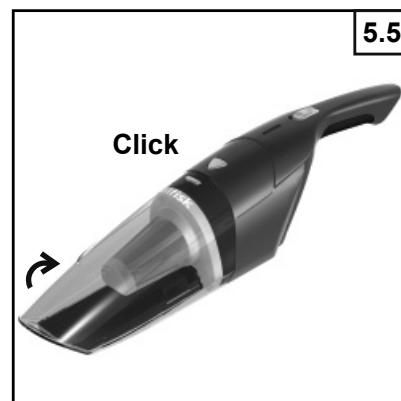
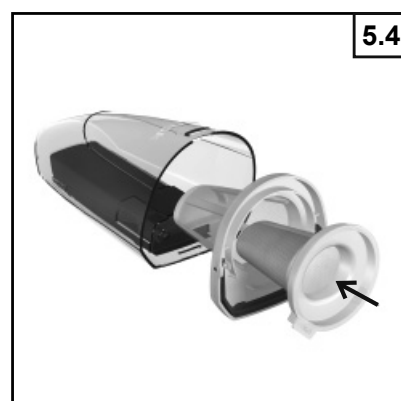
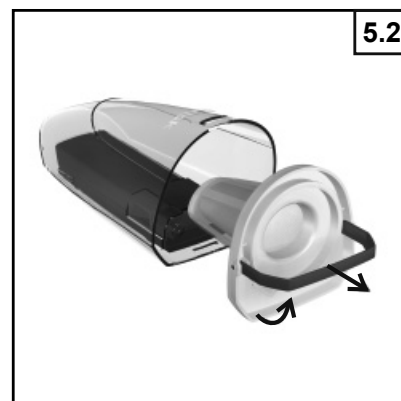
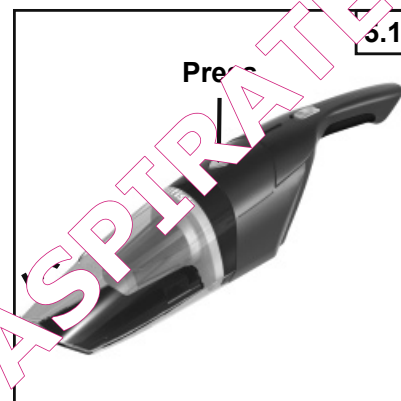
**Using your vacuum cleaner**



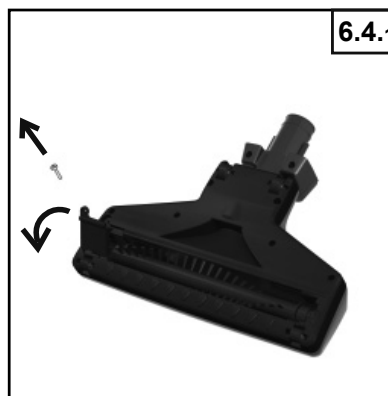
## Charging the battery



## Waste disposal



## Service and maintenance



6.4.3



6.4.4

Attach the belt



6.4.4



Product disposal

7.1



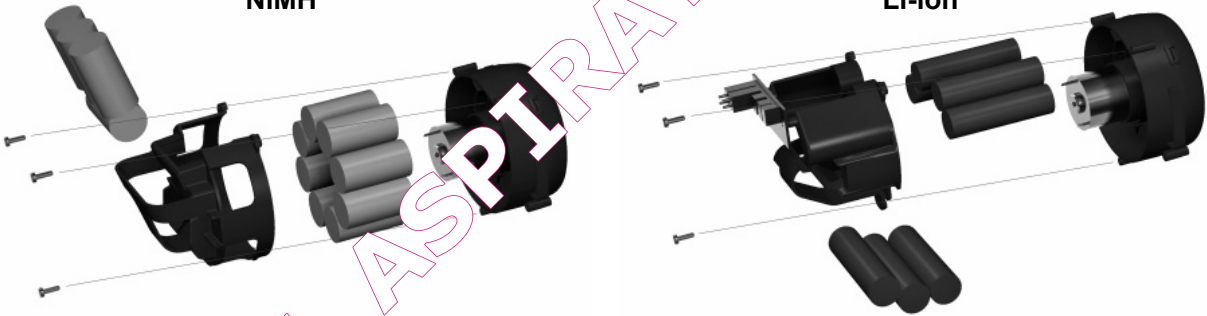
7.2



7.3

NiMH

Li-Ion



QUEL ASPIRATEUR.COM

EN

DE

FR

ES

PT

IT

NL

SV

NO

DA

FI

EL

TR

CS

SL

SK

HU

RO

BG

PL

JA

## Table des matières

1. Aperçu .....	18
2. Instructions pour la sécurité .....	18
3. Instructions d'utilisation .....	21
4. Charge de la batterie .....	21
5. Elimination des déchets .....	22
6. Réparations et maintenance .....	22
7. Mise au rebut du produit .....	23
8. Garantie et service .....	23
9. Caractéristiques techniques .....	24
10. Déclaration .....	25
11. WEEE .....	156

## 1. Aperçu

- 1 Interrupteur de marche/arrêt (unité manuelle)
- 2 Témoin indicateur de charge
- 3 Bouton de déblocage du compartiment à poussière
- 4 Filtre secondaire
- 5 Filtre primaire
- 6 Compartiment à poussière
- 7 Unité aspirante
- 8 Interrupteur de marche/arrêt (appareil à manche)
- 9 Poignée pliante
- 10 Bouton de verrouillage de la poignée
- 11 Bouton de déblocage de l'appareil manuel
- 12 Corps de manche
- 13 Bouton de verrouillage de la brosse pour planchers
- 14 Indicateur de brosse à planchers
- 15 Brosse à planchers
- 16 Témoin lumineux (seulement sur les modèles Li-Ion)
- 17 Capot de brosse rotative
- 18 Brosse rotative
- 19 Support de moteur
- 20 Socle de moteur
- 21 Vis pour montage mural
- 22 Ancrages pour montage mural
- 23 Adaptateur

## 2. Instructions pour la sécurité



- L'appareil peut être utilisé par des enfants de 8 ans et plus et par des

personnes à capacités physiques, sensorielles ou mentales réduites, ou manquant d'expérience et de connaissances, s'ils ont été formés et sont surveillés dans l'utilisation de l'aspirateur en toute sécurité et s'ils comprennent les risques encourus.

- Les enfants doivent être surveillés pour faire en sorte qu'ils ne jouent pas avec l'appareil.
- Il ne faut pas confier le nettoyage et la maintenance « utilisateur » à des enfants sans surveillance.

Ce produit est conçu pour aspirer de petites zones comportant uniquement des matières sèches ; ne l'utilisez pas pour aspirer de l'eau ou d'autres liquides.

- Les étincelles qui jaillissent à l'intérieur du moteur peuvent enflammer les vapeurs ou la poussière inflammables. Ne passez pas l'aspirateur ou n'utilisez pas ce produit à proximité de liquides inflammables ou combustibles (par ex. l'essence ou d'autres carburants, l'essence pour briquets, les produits de nettoyage, les

- peintures à base d'huile), les gaz (par ex. gaz naturel, hydrogène) ou les poussières explosives (par ex. poussier de charbon, poussière de magnésium, poussière de céréales, poudre à canon). N'aspirez rien qui soit en train de fumer ou de brûler (par ex. cigarettes, allumettes, cendres chaudes). N'aspirez jamais de matières toxiques, car les vapeurs ou la poussière peuvent constituer un risque pour la santé.
- Ce produit n'est pas un jouet. Il doit être surveillé de près lorsqu'il est utilisé par des enfants, ou à proximité d'enfants ou de animaux domestiques. N'utilisez jamais ce produit sur les animaux domestiques.
  - Utilisez uniquement l'adaptateur à courant alternatif original.
  - L'appareil ne doit être alimenté que par une source SELV (Safety Extra Low Voltage - très basse tension de sécurité).
  - N'utilisez jamais un aspirateur, un adaptateur pour courant alternatif ou un socle chargeur lorsque ceux-ci sont endommagés.
  - Etant donné que les blocs de batteries explosent à hautes températures, ne les mettez pas en pièces et ne les incinérez pas.
  - Ne branchez pas sur le secteur/ne débranchez pas du secteur l'alimentation électrique avec une main mouillée. Faites entièrement sécher le produit avant de le poser sur le socle chargeur.
  - Ne mettez pas le produit dans l'eau ou d'autres liquides, ou ne l'y laissez pas tomber. Si le produit tombe dans l'eau ou dans un autre liquide, n'y touchez pas ou n'essayez pas de le saisir dans l'eau.
  - Ne chargez pas le produit si le cordon d'alimentation électrique est coupé, ou si les fils sont à nu.
  - Tenez le cordon de l'adaptateur et le produit à distance des surfaces chauffées.
  - Pour déconnecter l'adaptateur à courant alternatif d'une prise électrique, tirez directement sur le socle de l'adaptateur, et non sur le cordon.
  - Ne sollicitez pas à l'excès le cordon de l'adaptateur à son point de raccordement

EN

DE

FR

ES

PT

IT

NL

SV

NO

DA

FI

EL

TR

CS

SL

SK

HU

RO

BG

PL

JA

EN

au produit ; en effet, le cordon pourrait s'user et se rompre.

DE

FR

ES

PT

IT

NL

SV

NO

DA

FI

EL

TR

CS

SL

SK

HU

RO

BG

PL

JA

- Si vous utilisez une rallonge avec ce produit, les caractéristiques nominales inscrites sur le jeu de cordons ou sur la rallonge doivent être au moins égales aux caractéristiques électriques nominales du produit.
- Ne faites pas fonctionner ce produit s'il comporte un cordon adaptateur ou une prise endommagés, s'il présente des dysfonctionnements, si on l'a laissé tomber ou s'il est endommagé, s'il est laissé en plein air ou si on l'a laissé tomber dans l'eau. Toutes les réparations doivent être effectuées par un centre technique agréé.
- N'utilisez pas ce produit en plein air. Pour obtenir un fonctionnement optimal, gardez le produit dans un local dont la température n'excède pas 40 °C (104 °F).
- N'utilisez pas le produit pendant qu'il est en charge.
- Conservez le socle chargeur à un endroit où il ne sera pas exposé à la cha-

leur, à des flammes ou à des liquides.

- N'introduisez jamais d'objets dans aucun des orifices du produit. N'utilisez pas le produit si des orifices quelconques sont bloqués.
- N'utilisez pas le produit pour passer l'aspirateur sur des objets métalliques tels que des pièces de monnaie, des vis, des clous, des punaises, etc.
- Veillez à ce que les roues et la brosse placée sur la buse soient propres afin d'éviter de rayer les planchers sensibles.
- Videz le produit après chaque usage. Gardez-le exempt de poussière ou de tout ce qui est susceptible de réduire le débit de l'air.
- Tenez les cheveux, les vêtements amples, et les parties du corps à distance des orifices ou des pièces mobiles, et en particulier à l'écart de la partie du produit où s'effectue l'aspiration.
- Ne mettez jamais la buse aspirante près de votre visage, en particulier vos yeux et vos oreilles, pendant que l'appareil est en marche.



- N'utilisez pas le produit sans que les filtres et le compartiment à poussière ne soient en place.
- Lorsque vous utilisez le produit dans des escaliers, prenez garde de ne pas tomber.
- Les bornes de charge des batteries situées sur l'aspirateur et sur le socle chargeur doivent être tenues propres et exemptes de débris.
- Utilisez uniquement le socle chargeur et l'adaptateur à courant alternatif fournis avec le produit. N'utilisez pas de pièces non livrées ou non recommandées par Nilfisk.

### 3. Instructions d'utilisation

#### 3.1 Mise en marche et arrêt

##### 3.1.1 Mise en marche

Mettez l'appareil en marche (ON) en actionnant le bouton Marche/Arrêt (On/Off) vers le bas. **Note :** Les modèles Li-Ion possèdent deux niveaux de vitesse. Position médiane = vitesse réduite, position basse = grande vitesse.

Avant d'utiliser le produit pour la première fois, veuillez charger entièrement la batterie.

- NiMH modèles: La batterie est entièrement chargée au bout de 16 heures. Un chargement prolongé peut réduire la durée de vie de la batterie et nuit à l'environnement.
- Veuillez éteindre le produit lorsque la batterie est déchargée - elle s'abîmera si le produit est conservé en position ON.

##### 3.1.2 Arrêt

Arrêtez l'appareil (OFF) en actionnant le bouton de Marche/Arrêt (On/Off) vers le haut.

#### 3.2 Préparez votre aspirateur

Veillez à ce que les interrupteurs soient sur ARRÊT (OFF).

1. Redressez la poignée pliante jusqu'à ce qu'un déclic se fasse entendre.
2. Raccordez la brosse à parquets ; vous devrez entendre un déclic.
3. Montez le socle chargeur.
4. Insérez l'unité aspirante sur le corps du manche.
5. Placez le Nilfisk Handy 2-in-1 dans le support du chargeur pour sa première charge. (Reportez-vous à la section consacrée à la charge).

#### 3.3 Utilisation de votre aspirateur

Durant les brèves pauses pendant l'utilisation de l'aspirateur, celui-ci peut être laissé en place en l'inclinant légèrement vers l'avant jusqu'à ce qu'il repose sur la brosse et le sol.

**Attention ! Arrêtez toujours l'aspirateur quand vous le laissez en place, car la brosse risque d'endommager le sol ou la moquette.**

#### 3.4 Témoin lumineux (modèles Li-Ion)

Batterie chargée	Lumière bleue
Batterie à moins de 20 %	Lumière bleue clignotante
Batterie faible	Lumière rouge clignotante
Moteur de la brosse bloqué.	Une lumière rouge clignote 10 secondes (*).

(\*). Veuillez consulter la page 23 pour le nettoyage de la brosse à moteur. Si la lumière rouge continue à clignoter, cela signifie que le moteur est bloqué. Veuillez contacter le SAV.

### 4. Charge de la batterie

Veillez à charger la batterie dans les situations suivantes :

- Lorsque vous utilisez le produit pour la première fois après l'achat.
- Quand la batterie est faible ou la puissance d'aspiration atteint un niveau insuffisant.
- Si le produit n'a pas été utilisé pendant plus d'un mois.

1. Branchez l'adaptateur sur le support de chargeur.
2. Insérez l'unité aspirante sur le corps du manche.  
Coupez toujours le courant (OFF) sur le manche au moyen de l'Interrupteur de marche/arrêt (On/Off) lorsque vous insérez

EN

DE

FR

ES

PT

IT

NL

SV

NO

DA

FI

EL

TR

CS

SL

SK

HU

RO

BG

PL

JA

EN

DE

FR

ES

PT

IT

NL

SV

NO

DA

FI

EL

TR

CS

SL

SK

HU

RO

BG

PL

JA

l'appareil manuel sur le corps principal. Evitez que des matières ne se glissent entre les contacts de l'unité séparée et ceux du corps principal.

- Placez le Nilfisk Handy 2-in-1 sur le support de chargeur. Si le Nilfisk Handy 2-in-1 n'est pas correctement placé sur le support des batteries, il ne sera pas chargé, ou risque de se renverser.

Lorsque vous procédez à la charge, évitez les surfaces instables, sinon le contact ne sera pas correctement établi et la batterie ne sera pas chargée. Choisissez un plancher stable pour y poser le support de chargeur.

Veillez à ne pas trébucher sur le câble d'alimentation électrique lorsque vous chargez la batterie.

- Raccordez la fiche d'alimentation électrique à la prise secteur  
Lorsque la fiche d'alimentation électrique du chargeur de batteries est raccordée à la prise du courant alternatif du secteur, la lampe témoin s'allume.

En charge	Lumière rouge
Charge complète	Lumière bleue
Batterie défectueuse	Lumière bleue et rouge clignotant en alternance (**).
(**) Veuillez contacter le SAV.	

Le corps principal peut chauffer pendant la charge. Cela n'indique aucune anomalie.

#### 4.1 Temps de charge

	Heures
Modèle NiMH	16
Modèles Li-Ion	4

## 5. Elimination des déchets

- Essayez de jeter les déchets d'aspiration le plus souvent possible. La poussière qui adhère au filtre peut être à l'origine de mauvaises performances d'aspiration et fatiguer le moteur.
- Lorsque vous procédez à l'élimination des déchets, mettez toujours l'appareil hors tension.

- Déposez le compartiment à poussière.
- Sortez les filtres.
- Videz le compartiment à poussière.
- Réinstallez les filtres dans le bon ordre et dans la bonne position.

- Réinstallez le compartiment à poussière dans l'unité d'aspiration.

### Attention

N'aspirez pas beaucoup de poussière à la fois, et n'aspirez pas d'objets de grande taille. L'orifice d'aspiration pourrait être obstrué, ce qui se traduit par une perte de puissance aspirante.

N'aspirez pas le kérosène, l'essence ou les mégots de cigarettes. Cela peut provoquer un incendie.

Evacuez fréquemment la poussière afin de ne pas endommager le produit.

## 6. Réparations et maintenance

Mettez toujours l'appareil hors tension (OFF) et débranchez toujours la fiche d'alimentation électrique du chargeur de batteries de la prise secteur avant de commencer tout travail de maintenance.

### 6.1 Unité aspirante, corps de manche, socle chargeur

Effacez toute poussière du produit au moyen d'un chiffon sec et doux.

Si la poussière ne veut pas partir, nettoyez l'appareil au moyen d'un chiffon doux et humide trempé dans une solution d'eau diluée dans un peu de détergent neutre, puis essuyez-le au moyen d'un chiffon sec.

N'utilisez pas de solvants tels que les diluants, le benzène, et les produits nettoyants à pulvériser.

### 6.2 Compartiment à poussière

Commencez par enlever toute poussière recueillie dans le compartiment à poussière, et lavez le compartiment à l'eau tiède. Veillez à ce que le compartiment à poussière soit entièrement sec avant de le remonter.

### 6.3 Filtre

Ne lavez pas le filtre dans une machine à laver.

Ne les faites pas sécher au moyen d'une soufflerie d'air chaud telle qu'un séchoir à linge ou à cheveux.

Si la poussière ne veut pas partir ou en cas de perte de puissance aspirante, lavez le filtre selon les instructions ci-dessus.

- Commencez par retirer la poussière.
- Lavez à l'eau.
- Veillez à ce que les filtres soient entièrement

secs avant de remonter les éléments.

## 6.4 Brosse à moteur

Procédez à une maintenance si des fils ou des cheveux se sont emmêlés dans la brosse.

### Maintenance régulière

Faites tourner lentement la brosse à la main et retirez tout objet étranger qui s'est emmêlé autour de la brosse.

### Maintenance lorsqu'il est impossible de faire tourner la brosse à la main

1. Dévissez, levez et déposez le capot de la brosse.
2. Soulevez la brosse rotative, puis retirez de la courroie la poulie de la courroie.
3. Sortez la brosse rotative et retirez ce qui la bloque. Evacuez les déchets.
4. Réinstallez la broche rotative. Pour finir, vérifiez que le capot de la brosse est solidement fixé, et que la brosse rotative tourne correctement.

## 7. Mise au rebut du produit

Lorsqu'il devient impossible de charger les blocs de batterie, cela signifie que le produit est arrivé en fin de vie utile.

Les blocs de batteries ne sont pas recyclables. Une fois déposés les blocs de batteries, le produit doit être mis au rebut.

Avant de mettre le produit au rebut, les blocs de batterie rechargeables doivent être déposés et recyclés conformément aux lois fédérales et locales selon les modalités indiquées ci-dessous.

**AVERTISSEMENT :** Il faut débrancher l'aspirateur de la station de charge et vider les batteries avant d'enlever le bloc-batterie..

1. Pour dévisser le boîtier, servez-vous d'un tournevis.
2. Coupez les fils afin de dégager le compartiment à batteries de l'unité. Recouvrez les zones métalliques visibles avec du ruban adhésif.
3. Sortez le compartiment des batteries avec le moteur. Dévissez la console qui soutient la batterie. Déposez la batterie de l'unité. **AVERTISSEMENT :** Etant donné que les blocs de batteries explosent à hautes températures, ne les mettez pas en pièces et ne les incinerez pas.

**AVERTISSEMENT** – Risque d'incendie ou de blessure grave :

Ne touchez jamais aux deux bornes ensemble d'un bloc de batterie avec des objets métalliques et/ou des parties de votre corps, étant donné qu'un court-circuit peut se produire. Ne tentez pas de détruire ou de démonter un bloc de batteries, ou d'en retirer un quelconque composant. Les batteries doivent être recyclées ou mises au rebut de manière appropriée. Maintenez les blocs de batterie hors de la portée des enfants.

## 8. Garantie et entretien

L'aspirateur rechargeable Nilfisk Handy 2-in-1 est couvert par une garantie de deux (2) ans qui s'applique à la machine et couvre le moteur, l'adaptateur, l'interrupteur et le carter. Les batteries, les filtres, la brosse à parquets et les autres accessoires sont garantis douze mois pour les seules défauts mécaniques, l'usure n'étant pas couverte.

La garantie inclut les pièces détachées et les coûts de main d'œuvre, et elle couvre les vices de fabrication et de matériau qui peuvent se manifester au cours de l'utilisation domestique.

Il ne sera effectué de réparations sous garantie que si l'utilisateur peut prouver que le défaut s'est manifesté au cours de la période de garantie (fournir un certificat de garantie correctement rempli ou un tickets de caisse enregistreuse imprimé/cacheté indiquant la date et le type de produit), et à condition que l'aspirateur ait été acheté neuf et qu'il ait été distribué par Nilfisk. Si la réparation des défauts est faite, le client doit contacter Nilfisk pour être mis en rapport avec un agent du service après-vente aux frais du client. A l'achèvement de toute réparation nécessaire, l'aspirateur sera renvoyé au client aux risques et aux frais de Nilfisk.

### Cette garantie ne couvre pas :

- L'usure normale des accessoires et des filtres.
- Les défauts et les dégâts survenus directement ou indirectement par suite d'une utilisation incorrecte, telle que l'aspiration de décombres, cendres chaudes ou poudre désodorisante pour tapis.
- Utilisation incorrecte, perte ou absence de maintenance conformément aux descriptions figurant dans les instructions d'utilisation.
- Utilisation de la machine pour des rénovations d'intérieurs.
- Utilisation de la machine à des fins d'aspiration d'eau, de poussière de plâtre ou de sciure.

EN

DE

FR

ES

PT

IT

NL

SV

NO

DA

FI

EL

TR

CS

SL

SK

HU

RO

BG

PL

JA

EN

DE

FR

ES

PT

IT

NL

SV

NO

DA

FI

EL

TR

CS

SL

SK

HU

RO

BG

PL

JA

Cette garantie ne couvrira pas non plus une configuration (c'est-à-dire un montage ou un branchement) incorrecte ou non appropriée, ni les dégâts causés par l'incendie, ni l'incendie, ni la foudre, ni des variations de tension inhabituelles, ni aucune autre perturbation électrique telle que des fusibles défectueux ou des installations électriques défectueuses sur le réseau d'alimentation, ni des défauts ou des dégâts en général que Nilfisk considère comme étant le résultat de causes autres que des vices de fabrication et de matériau.

**Cette garantie devient caduque :**

- Si un défaut est causé par l'utilisation de pièces qui ne sont pas d'origine Nilfisk.
- Si le numéro d'identification est retiré de l'aspirateur.
- Si l'aspirateur a été réparé par un revendeur que Nilfisk n'a pas agréé.
- Si la machine est utilisée dans un environnement commercial, c'est-à-dire par des entrepreneurs du bâtiment, des entreprises de

nettoyage, des professionnels ou si elle sert à tout autre usage non domestique.

**Cette garantie est valable dans les pays suivants :**

Danemark, Suède, Norvège, Grande-Bretagne, Irlande, Belgique, Pays-Bas, France, Allemagne, Pologne, Russie, Autriche, Suisse, Espagne, Portugal, Australie et Nouvelle-Zélande, Estonie, Lettonie, Lituanie, Hongrie, Grèce, Slovaquie, République Tchèque, Italie, Finlande, Bulgarie, Roumanie et Turquie.

## 9. Caractéristiques techniques

		Handy 2-in-1 14 V			Handy 2-in-1 18 V			Handy 2-in-1 25.2 V		
		EU	UK	JP	EU	UK	JP	EU	UK	JP
Tension	V	230	230-240	100	230	230-240	100	230	230-240	100
Fréquence de réseau	Hz	50		50/60	50		50/60	50		50/60
Capacité de la batterie	mAh	1800			2000			2000		
Puissance aspirante, ordinateur de poche	W	11			13			19		
Tension de la batterie	V	14,4			18			25,2		
Durée, haut / bas	Min.	18			20/35			20/40		
Niveau de pression acoustique, IEC 60704 (2-1)	dB (A)	74±2			78±2			79±2		
absorption de la poussière, IEC 312	%	24			37			41		
Classe d'isolation	-	IP20								
Type de protection	-	II								
Capacité nette du sac à poussière	l	0,5								
Largeur	mm	15								
Profondeur	mm	26								
Hauteur	mm	110								
Poids, aspirateur uniquement	kg	4,1			3,8			3,9		

## 10. Déclaration

Nous,  
 Nilfisk A/S  
 Kornmarksvej 1  
 DK-2605 Broendby  
 DANEMARK

déclarons que le

Produit : Aspirateur alimenté par batterie  
 Description : 220-240V, 50/60 Hz  
 Modèle : Handy 2-en-1

est conforme aux exigences des normes ci-après :

EN 60335-1:2012+A11:2014  
 EN 60335-2-2:2010+A11:2012+A1:2013  
 EN 61558-1:2005+A1:2009  
 EN 61558-2-16:2009+A1:2013  
 EN 55014-1:2006+A1:2009+A2:2011  
 EN 55014-2:1997+A1:2001+A2:2008  
 EN 61000-3-2:2014  
 EN 61000-3-3:2013  
 EN 50581:2012

Selon les dispositions des directives :

Directive basse tension 2014/35/CE  
 Directive CEM 2014/30/CE  
 Directive RoHS 2011/65/CE  
 Directive sur l'écoconception 2009/125/CE  
 Exigences Ecodesign pour des sources d'alimentation électrique externe 278/2009/CE  
 Exigences Ecodesign pour les machines de veille et arrêt 1275/2008/CE

Hadsund, 03-08-2014



Anton Sørensen  
 Senior VP, Global R&D

EN

DE

FR

ES

PT

IT

NL

SV

NO

DA

FI

EL

TR

CS

SL

SK

HU

RO


BG

PL

JA


## English

### WEEE - Waste of Electric and Electronic

The symbol  on the product and the batteries indicates that they may not be treated as household waste. Instead they shall be handed over to the applicable collection point for the recycling of electrical and electronic equipment. By ensuring this product and the batteries are disposed of correctly, you will help prevent potential negative consequences for the environment and human health, which could otherwise be caused by inappropriate waste handling. For more detailed information about recycling, please contact your local city office, your household waste disposal service or the shop where you purchased the product.


## Deutsch

### Entsorgung von Elektro- und Elektronikgeräten

Die Kennzeichnung  am Produkt sowie an den Akkus verweist darauf, dass eine Entsorgung über den Hausmüll untersagt ist. Die bezeichneten Komponenten/Geräte sind in dafür vorgesehenen Sammelstellen für elektrische/elektronische Altgeräte abzugeben. Durch die sachgerechte Entsorgung dieses Produkts und der Akkus tragen Sie dazu bei, potenzielle Umwelt- und Gesundheitsgefährdungen zu vermeiden, die bei einer unsachgerechten Abfallaufbereitung auftreten können. Ausführliche Auskünfte zur Altstoffrückgewinnung erhalten Sie an der Stadt-/Kommunalverwaltung, Ihrer Abfallentsorgungseinrichtung oder im Geschäft, in dem das Produkt erworben wurde.


## Français

### DEEE – Déchet d'équipements électriques et électroniques

Le symbole  sur le produit et les batteries indique qu'il ne faut pas les traiter comme des déchets ménagers. Au lieu de cela, il faut les remettre au point de collecte approprié pour le recyclage des équipements électriques et électroniques. En veillant à ce que ce produit et les batteries soient correctement mis au rebut, vous contribuerez à éviter les éventuelles conséquences négatives pour l'environnement et la santé des personnes qui pourraient résulter sans cela d'un traitement inapproprié des déchets. Pour obtenir des informations plus détaillées sur le recyclage, veuillez contacter les services municipaux dont vous dépendez, les services responsables de l'enlèvement des ordures ménagères dans votre localité, ou le magasin où vous avez acheté le produit.


## Español

### RAEE - Residuos de aparatos eléctricos y electrónicos

El símbolo  en el producto y en las baterías indica que no debe tratarse como basura. Debe llevarse al punto para recogida y reciclaje de equipos eléctricos y electrónicos. Al asegurarse de que se deshace correctamente de este producto y de las baterías, ayuda a prevenir consecuencias negativas para el medioambiente y para la salud, que pueden producirse cuando los residuos no se procesan adecuadamente. Para obtener información más detallada acerca del reciclaje, póngase en contacto con su ayuntamiento, su servicio de recogida de basura o la tienda en la adquirió el producto.


## Português

### REEE – Resíduos de Equipamentos Eléctricos e Electrónicos

O símbolo  no produto e nas baterias indica que estes componentes não podem ser tratados como resíduos domésticos. Pelo contrário, devem ser entregues num ponto de recolha aplicável para reciclagem de equipamentos eléctricos e electrónicos. Assegurando que este produto e as baterias são eliminados correctamente, ajudará a evitar possíveis consequências adversas para o ambiente e a saúde humana que, de outra forma, poderiam ser provocadas por um tratamento incorrecto dos resíduos. Para obter informações mais detalhadas acerca da reciclagem, contacte o gabinete adequado da sua cidade, os serviços de eliminação de resíduos domésticos da sua área ou a loja onde adquiriu o produto.

## Italiano

### WEEE – Corretto smaltimento del prodotto (rifiuti elettrici ed elettronici)

Il simbolo  riportato sul prodotto e sulle batterie indica che essi non possono essere smaltiti come normali rifiuti domestici. Per evitare eventuali danni all'ambiente o alla salute causati dall'inopportuno smaltimento dei rifiuti, si invita l'utente a riciclare prodotto e batterie presso l'apposita struttura preposta allo smaltimento di apparecchiature elettriche ed elettroniche. Per informazioni più dettagliate in merito alle pratiche di riciclaggio, contattare il competente ufficio locale, il servizio smaltimento rifiuti domestici o il rivenditore presso il quale è stato effettuato l'acquisto.



## HEAD QUARTER

### DENMARK

Nilfisk A/S  
Kornmarksvej 1  
DK-2605 Broendby  
Tel.: (+45) 4323 8100  
Website: www.nilfisk.com

## SALES COMPANIES

### ARGENTINA

Nilfisk srl.  
Edificio Central Park  
Herrera 1855, 6th floor/604  
Ciudad de Buenos Aires  
Tel.: (+54) 11 6091 1571  
Website: www.nilfisk.com.ar

### AUSTRALIA

Nilfisk Pty Ltd  
Unit 1/13 Bessemer Street  
Blacktown NSW 2148  
Tel.: (+61) 2 98348100  
Website: www.nilfisk.com.au

### AUSTRIA

Nilfisk GmbH  
Metzgerstrasse 68  
5101 Bergheim bei Salzburg  
Tel.: (+43) 662 456 400 90  
Website: www.nilfisk.at

### BELGIUM

Nilfisk n.v.s.a.  
Riverside Business Park  
Boulevard Internationalelaan 55  
Bâtiment C3/C4 Gebouw  
Bruxelles 1070  
Tel.: (+32) 14 67 60 50  
Website: www.nilfisk.be

### BRAZIL

Nilfisk do Brasil  
Av. Eng. Luis Carlos Berrini, 550  
40 Andar, Sala 03  
SP - 04571-000 Sao Paulo  
Tel.: (+11) 3959-0300 / 3945-4744  
Website: www.nilfisk.com.br

### CANADA

Nilfisk Canada Company  
240 Superior Boulevard  
Mississauga, Ontario L5T 2L2  
Tel.: (+1) 800-668-8400  
Website: www.nilfisk.ca

### CHILE

Nilfisk S.A. (Comercial KCS Ltda)  
Salar de Llamara 822  
8320000 Santiago  
Tel.: (+56) 2684 5000  
Website: www.nilfisk.cl

### CHINA

Nilfisk  
4189 Yindu Road  
Xinzhuang Industrial Park  
201108 Shanghai  
Tel.: (+86) 21 3323 2000  
Website: www.nilfisk.cn

### CZECH REPUBLIC

Nilfisk s.r.o.  
VGP Park Horní Počernice  
Do Certous 1/2658  
193 00 Praha 9  
Tel.: (+420) 244 090 912  
Website: www.nilfisk.cz

### DENMARK

Nilfisk Danmark A/S  
Industrivej 1  
Hadsund, DK-9560  
Tel.: 72 18 21 20  
Website: www.nilfisk.dk

### FINLAND

Nilfisk Oy Ab  
Koskelontie 23 E  
02920 Espoo  
Tel.: (+358) 207 890 600  
Website: www.nilfisk.fi

### FRANCE

Nilfisk SAS  
26 Avenue de la Baltique  
Villebon sur Yvette  
91978 Courtabouef Cedex  
Tel.: (+33) 169 59 87 24  
Website: www.nilfisk.fr

### GERMANY

Nilfisk GmbH  
Guido-Oberdorfer-Straße 2-10  
89287 Bellenberg  
Tel.: (+49) (0)7306/72-444  
Website: www.nilfisk.de

### GREECE

Nilfisk A.E.  
Αντιστάσιως 29  
Κορωπία Τ.Κ. 194 00  
Tel.: (30) 210 9119 600  
Website: www.nilfisk.gr

### HOLLAND

Nilfisk B.V.  
Versterkerstraat 5  
1322 AN Almere  
Tel.: (+31) 036 5460760  
Website: www.nilfisk.nl

### HONG KONG

Nilfisk Ltd.  
2001 HK Worsted Mills  
Industrial Building  
31-39, Wo Tong Tsui St.  
Kwai Chung, N.T.  
Tel.: (+852) 2427 5951  
Website: nilfisk.com

### HUNGARY

Nilfisk Kft.  
II. Rákóczi Ferenc út 10  
2310 Szigetszentmiklós-Lakihegy  
Tel.: (+36) 24 475 550  
Website: www.nilfisk.hu

### INDIA

Nilfisk India Limited  
Pramukh Plaza, 'B' Wing, 4th floor, Unit No. 403  
Cardinal Gracious Road, Chakala  
Andheri (East) Mumbai 400 099  
Tel.: (+91) 22 6118 8188  
Website: www.nilfisk.in

### IRELAND

Nilfisk  
1 Stokes Place  
St. Stephen's Green  
Dublin 2  
Tel.: (+35) 3 12 94 38 38  
Website: www.nilfisk.ie

### ITALY

Nilfisk SpA  
Strada Comunale della Braglia, 18  
26862 Guardamiglio (LO)  
Tel.: (+39) (0) 377 414021  
Website: www.nilfisk.it

### JAPAN

Nilfisk Inc.  
1-6-6 Kita-shinyokohama, Minami-ku  
Yokohama, 223-0059  
Tel.: (+81) 45548 2571  
Website: www.nilfisk.jp

### MALAYSIA

Nilfisk Sdn Bhd  
Sd 33, Jalan Kluang  
Taman Perindustrian KIP  
Sri Damansara  
52200 Kuala Lumpur  
Tel.: (+60) 3609 27 43 120  
Website: www.nilfisk.com

### MEXICO

Nilfisk de Mexico, S. de R.L. de C.V.  
Pirineos 515, Int. 60-70  
Zona Industrial Benito Juárez  
Guerrero, QRO, CP 76120  
Tel.: (+52) 442 427 77 00  
Website: www.nilfisk.com

### NEW ZEALAND

Nilfisk Limited  
Suite F, Building E  
42 Tawa Drive  
0632 Albany Auckland  
Tel.: (+64) 9 414 1996  
Website: www.nilfisk.com

### NORWAY

Nilfisk AS  
Bjørnerudveien 24  
1266 Oslo  
Tel.: (+47) 22 75 17 80  
Website: www.nilfisk.no

### PERU

Nilfisk S.A.C.  
Calle Boulevard 162, Of. 703, Lima 33- Perú  
Lima  
Tel.: (511) 435-6840  
Website: www.nilfisk.com

### POLAND

Nilfisk Sp. Z.O.O.  
Millennium Logistic Park  
ul. 3 Maja 8, Bud. B4  
05-800 Pruszków  
Tel.: (+48) 22 738 3750  
Website: www.nilfisk.pl

### PORTUGAL

Nilfisk Lda.  
Sintra Business Park  
Zona Industrial Da Abrunheira  
Edificio 1, 1º A  
P2710-089 Sintra  
Tel.: (+351) 21 911 2670  
Website: www.nilfisk.pt

### RUSSIA

Nilfisk LLC  
Vyatskaya str. 27, bld. 7/1st  
127015 Moscow  
Tel.: (+7) 495 783 9602  
Website: www.nilfisk.ru

### SINGAPORE

Den-Sin  
22 Tuas Avenue 2  
639453 Singapore  
Tel.: (+65) 6268 1006  
Website: www.densin.com

### SLOVAKIA

Nilfisk s.r.o.  
Bancíkovej 1/A  
SK-821 03 Bratislava  
Tel.: (+421) 910 222 928  
Website: www.nilfisk.sk

### SOUTH AFRICA

WAP South Africa  
12 Newton Street  
Spartan 1630  
Tel.: (+27) 11 975 7060  
Website: www.wap.com.za

### SOUTH KOREA

Nilfisk Korea  
3F Duksoo B/D  
Sungsoo-Dong 2Ga  
Sungdong-Gu Seoul  
Tel.: (+82) 2 450 4500  
Website: www.nilfisk.co.kr

### SPAIN

Nilfisk S.p.A.  
C/ Torre Ara,  
C/ Besseig del Rengle, 5 Plta. 10ª  
28002 Mataró  
Tel.: (34) 93 741 2400  
Website: www.nilfisk.es

### SWEDEN

Nilfisk AB  
Täljegårdsgatan 4  
431 53 Mölndal  
Tel.: (+46) 31 706 73 00  
Website: www.nilfisk.se

### SWITZERLAND

Nilfisk AG  
Ringstrasse 19  
Kircheberg/Industri Stelz  
9500 Wil  
Tel.: (+41) 71 92 38 444  
Website: www.nilfisk.ch

### TAIWAN

Nilfisk Ltd  
Taiwan Branch (H.K)  
No. 5, Wan Fang Road  
Taipei  
Tel.: (+88) 6227 00 22 68  
Website: www.nilfisk.tw

### THAILAND

Nilfisk Co. Ltd.  
89 Soi Chokechai-Ruammitr  
Viphavadee-Rangsit Road  
Ladyao, Jatuchak, Bangkok 10900  
Tel.: (+66) 2275 5630  
Website: www.nilfisk.co.th

### TURKEY

Nilfisk A.S.  
Serifali Mh. Bayraktar Bulv. Sehit Sk. No:7  
Umraniye, 34775 Istanbul  
Tel.: +90 216 466 94 94  
Website: www.nilfisk.com.tr

### UNITED ARAB EMIRATES

Nilfisk Middle East Branch  
SAIF-Zone  
P.O. Box 122298  
Sharjah  
Tel.: (+971) (0) 655-78813  
Website: www.nilfisk.com

### UNITED KINGDOM

Nilfisk Ltd  
Nilfisk House, Bowerbank Way  
Gilwilly Industrial Estate, Penrith  
Cumbria CA11 9BQ  
Tel.: (+44) (0) 1768 868995  
Website: www.nilfisk.co.uk

### UNITED STATES

Nilfisk Inc.  
14600 21st Avenue North  
Plymouth, MN-55447  
Tel.: (+1) 800-989-2235  
Website: www.nilfisk.com

### VIETNAM

Nilfisk Vietnam  
No. 51 Doc Ngu Str.  
P. Vinh Phúc, Q.Ba Dinh  
Hanoi  
Tel.: (+84) 761 5642  
Website: www.nilfisk.com