

# AS 510



CE

 **Politi**<sup>®</sup>

**FRANÇAIS**

**LEGENDE**

- 1) Seau pour recueillir la poussière
- 2) Poignée du seau pour recueillir la poussière
- 2a) Touche permettant d'ouvrir le seau pour recueillir la poussière
- 3) Couvercle supérieur
- 4) Touche permettant d'ouvrir le couvercle supérieur
- 5) Raccord embout
- 6) Poignée de transport
- 7) Touche ON/OFF
- 8) Touche enrouleur de câble
- 9) Levier pour régler l'aspiration
- 10) Grille du filtre de sortie de l'air
- 11) Câble d'alimentation

**ACCESSOIRES**

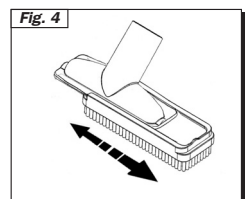
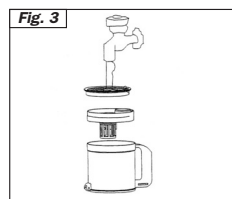
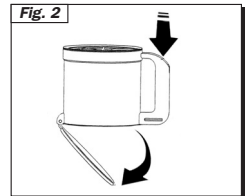
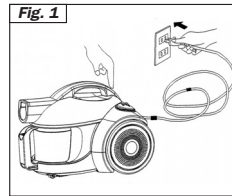
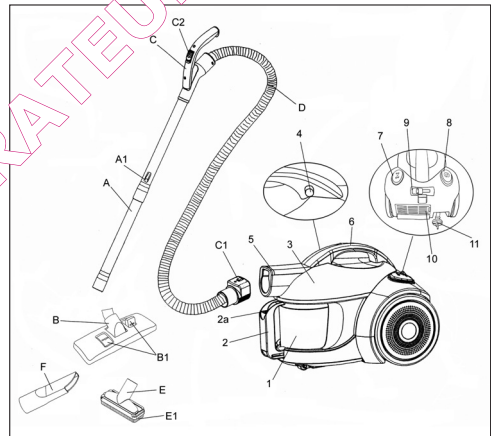
- A) Tube télescopique
- A1) Dispositif de blocage tube télescopique
- B) Brosse universelle
- B1) Sélecteur brosse
- C) Poignée du tuyau flexible
- C1) Touche pour débloquer le tube
- C2) Variateur manuel d'aspiration
- D) Tube flexible
- E) Brosse petit
- E1) Raclette avec brosse pour petite brosse
- F) Lance pour nettoyer les coins angles

POLTI S.p.A. se réserve la faculté droit d'apporter et d'introduire les modifications techniques et de conception qu'elle jugera nécessaires, sans obligation d'avis.

**CE** CET APPAREIL EST CONFORME A LA DIRECTIVE CE 89/336 MODIFIEE 93/68 (C.E.M) ET A LA DIRECTIVE 73/23 MODIFIEE 93/68 (BASSE TENSION)

**AVERTISSEMENTS**

- Avant d'utiliser l'appareil, lisez attentivement les présentes instructions d'utilisation.
- Avant de brancher l'appareil, assurez-vous que la tension de du réseau correspond à la valeur indiquée sur la plaque signalétique de l'appareil, et que la prise d'alimentation est munie d'une mise à la terre.
- Ne touchez jamais l'appareil si vous avez les mains ou les pieds mouillés et si la fiche est branchée.
- Ne plongez jamais l'appareil dans l'eau ou dans d'autres liquides.
- Ne laissez jamais l'appareil sans surveillance lorsqu'il est branché au réseau d'alimentation électrique.
- Ne laissez jamais des enfants ou des personnes ne connaissant pas le fonctionnement de l'appareil utiliser cet appareil.
- Si vous ne devez pas utiliser l'appareil, nous conseillons de débrancher la fiche d'alimentation du secteur.
- En cas de panne ou de mauvais fonctionnement, n'essayez jamais de démonter l'appareil. Adressez-vous au Centre d'Assistance Agréé le plus proche.



- L'installation électrique à laquelle l'appareil est branché doit être réalisée en conformité avec les lois en vigueur.
- Pour ne pas compromettre la sécurité de l'appareil, utilisez exclusivement des pièces détachées et des accessoires originaux, approuvés par le fabricant.
- N'utilisez pas l'appareil si le fil électrique ou des pièces importantes de l'appareil sont endommagées.
- Toujours s'adresser à un Service après-vente agréé s'il faut remplacer le câble d'alimentation car il est nécessaire d'utiliser un outil spécial.
- N'aspirez pas de liquides
- N'aspirez pas d'acides ou de solvants qui pourraient endommager sérieusement l'appareil et surtout n'aspirez pas de poussières ou de liquides explosifs qui, au contact des parois internes de l'appareil, pourraient provoquer des explosions.
- Il est interdit d'utiliser l'appareil en cas de danger d'explosion.
- N'aspirez pas d'objets en flammes ou incandescents tels que tisons, cendres et autres matériaux en cours de combustion.
- Conserver l'appareil à l'abri des agents atmosphériques.
- Ne pas utiliser de rallonges électriques sans l'autorisation du fabricant car elles pourraient provoquer des dommages ou un incendie.
- En cas de chute accidentelle de l'appareil, le faire contrôler par un Service après-vente agréé car un mauvais fonctionnement interne pourrait en limiter la sécurité. manuel. Veuillez lire attentivement ces instructions et les conserver : elles pourront vous être utiles par la suite.

### UTILISATION CORRECTE DU PRUDITPRODUIT

Cet appareil est destiné à l'utilisation comme aspirateur de solides, conformément aux descriptions et illustrations fournies dans le présent manuel. Veuillez lire attentivement ces instructions et les conserver : elles pourront vous être utiles par la suite.

### FONCTIONNEMENT

- Dérouler le câble d'alimentation (11) jusqu'à la marque jaune en le tirant comme indiqué sur la fig. 1. Ne pas dérouler le câble au-delà de la marque rouge.
- Branchez la fiche à une prise de courant appropriée.
- Appuyer sur la touche ON/OFF (7) afin de mettre l'appareil en marche. Il est également possible d'appuyer sur cette touche avec le pied pour ne pas devoir sans se baisser.
- Régler la puissance d'aspiration à l'aide du levier (9). La puissance augmente en déplaçant ce dernier vers la droite et diminue en le déplaçant vers la gauche. Nous conseillons l'utilisation du niveau minimum pour les rideaux, du niveau moyen-bas pour canapés, fauteuils et coussins, du niveau moyen-haut pour les tapis et du niveau haut pour les sols et les surfaces dures (céramique, marbre etc.).
- Le variateur manuel d'aspiration (C2) permet de modifier la force aspirante en fonction du nettoyage à ef-

fectuer ou d'intervenir rapidement en cas d'aspiration accidentelle (ex. les rideaux). Il est conseillé d'aspirer les rideaux, les tapis, les canapés, etc. avec le variateur ouvert en le déplaçant vers l'arrière de façon à découvrir le trou prévu sur le manche. Remettre ensuite le variateur vers l'avant afin de couvrir le trou pour aspirer de nouveau à la puissance maximale.

- Appuyer une nouvelle fois sur la touche ON/OFF (7) pour arrêter l'appareil.

### VIDANGE ET NETTOYAGE DU SEAU POUR RECUEILLIR LA POUSSIÈRE

- Éteindre l'appareil en appuyant sur la touche ON/OFF (7) et débrancher le câble d'alimentation (11).
- Détacher le tuyau flexible (D) de l'appareil en appuyant sur la touche (C1) et en tirant sur le tuyau.
- Appuyer sur la touche pour ouvrir le couvercle supérieur (4) qui se trouve sur le dernier (3).
- Soulever le couvercle supérieur (3).
- Extraire le seau pour recueillir la poussière (1) en le prenant par la poignée (2).
- Appuyer sur la touche (2a) qui se trouve sur la poignée (2) afin d'ouvrir le seau et vider la saleté (Fig. 2).
- **ATTENTION :** la base inférieure du seau s'ouvre en appuyant sur la touche (2a), il est donc conseillé de faire cette opération au-dessus d'une poubelle.
- Toujours nettoyer le seau après usage.
- **ATTENTION :** ne pas utiliser l'appareil sans le seau pour recueillir la poussière (1) muni du filtre.

### UTILISATION DES ACCESSOIRES

Les accessoires peuvent être fixés directement au tube flexible (D), au tube télescopique (A).

#### Utilisation du tube télescopique (A)

Le tube a une longueur d'environ 50 cm replié, et d'environ 79 cm en extension maximale. Pour augmenter ou diminuer sa longueur, appuyez sur le dispositif de blocage (A1) et étendez-le ou réduisez-le à votre gré.

#### Utilisation de la brosse universelle (B)

Fixez la brosse au tube télescopique. Pour changer de surface aspirante sans devoir vous baisser, déplacez le sélecteur qui se trouve sur la brosse (B1) en exerçant une pression avec un pied. La position "avec poils" est indiquée pour tous les sols. La position "sans poils" est indiquée pour tapis et moquettes.

#### Petite brosse (E)

Grâce à ses poils de soies souples, la petite brosse est indiquée pour dépoussiérer les surfaces délicates, telles que cadres, livres, etc.

On peut également l'utiliser sans la monture avec soies (E1). Pour séparer la monture de la brosse, il suffit de la tirer vers l'extérieur (fig. 4).

#### Lance pour nettoyer les coins (F)

La lance est indiquée pour aspirer les endroits les plus difficiles à fond, tels que plinthes, plis des canapés, fauteuils, meubles rembourrés ou sièges de voiture. Cet accessoire peut être rangé dans le logement au dos de l'appareil.

**Enrouleur de câble automatique**

Avant de ranger l'aspirateur, enroulez le câble d'alimentation en appuyant sur la touche (8), en veillant à l'accompagner pendant l'opération.

**ENTRETIEN GÉNÉRAL**

Avant tout type d'entretien, assurez-vous que le câble d'alimentation est bien débranché du réseau d'alimentation électrique.

**Remplacement et nettoyage du filtre du seau**

- Extraire le seau pour recueillir la poussière (1) comme indiqué au paragraphe "vidange et nettoyage du seau pour recueillir la poussière".
- Enlever le filtre du seau et le séparer comme d'après la fig. 3.
- Rincer toutes les pièces à l'eau courante et les laisser sécher.
- Remonter le tout en procédant de la même façon mais en sens inverse.

**Remplacement et nettoyage du filtre en éponge**

- Ouvrir la grille du filtre d'évacuation de l'air (10) en agissant sur le levier situé sur cette dernière.
- Séparer le filtre en éponge de la grille.
- Rincer à l'eau courante.
- Faire sécher le filtre et le remettre sur la grille.
- Remettre la grille (10) dans son logement.

**ATTENTION**

- Cet appareil est construit selon les lois en vigueur en matière de recyclage.
- Nous vous invitons à ne pas jeter dans votre poubelle les emballages qui servent de protection pendant le transport ; remettez-les aux différents centres de collecte.
- Les filtres sont en vente dans les magasins d'électroménagers ou dans nos Centres d'assistance d'Assistance Technique agréés.
- Utiliser exclusivement les pièces de rechange et les accessoires originaux POLTI.
- **La Société POLTI et ses distributeurs déclinent toutes responsabilités pour tout accident dû à une utilisation de l'appareil qui ne correspond pas aux conditions d'utilisation énoncées ci-dessus.**