

Rowenta®

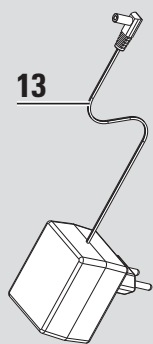
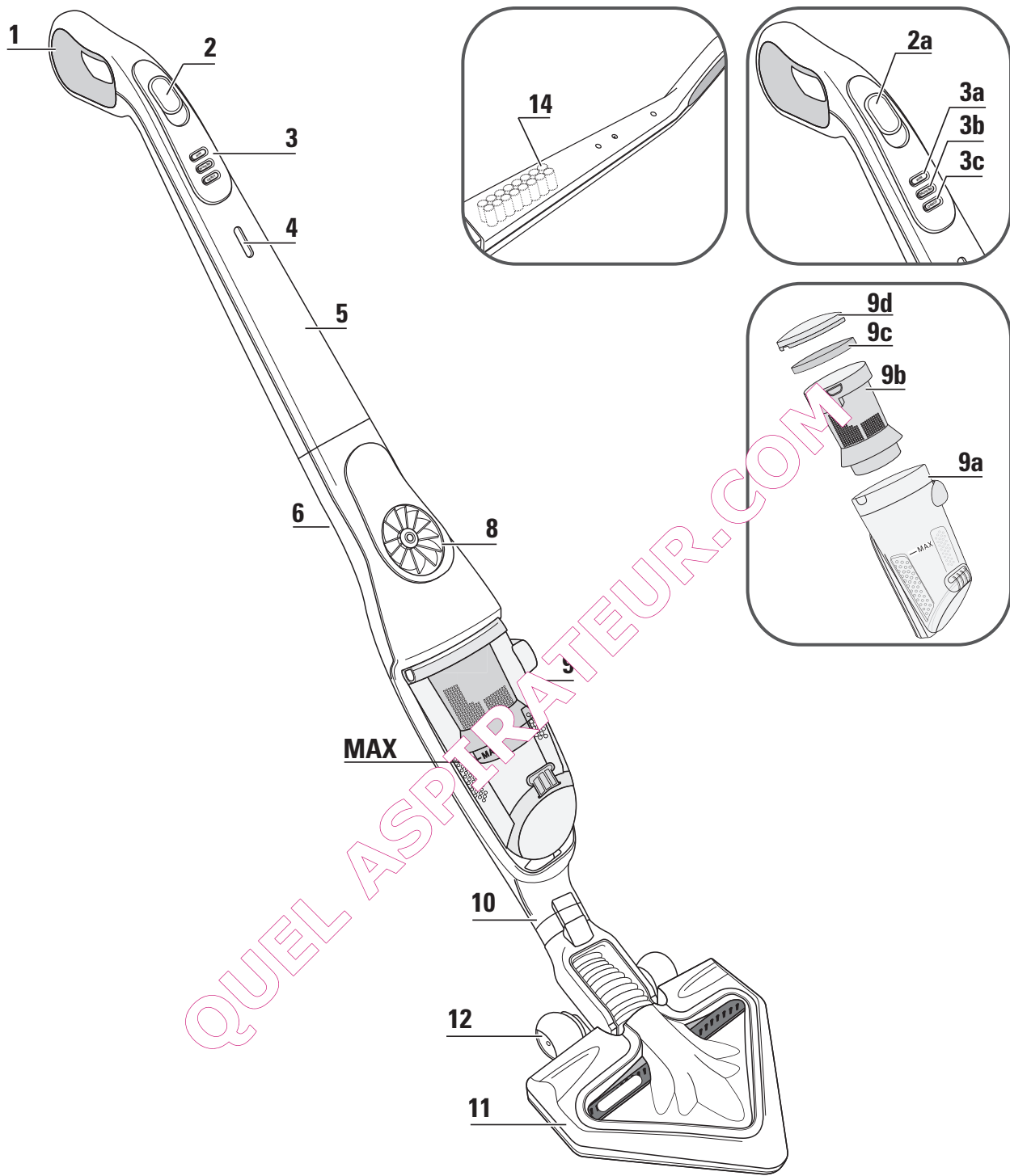


QUEL ASPIRATEUR.COM

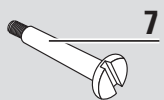
AIR FORCE EXTREME

www.rowenta.com

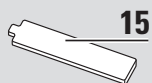
- FR
- EN
- ES
- PT
- IT
- NL
- DE
- RU
- UK
- CS
- HU
- PL
- SK
- TR
- ET
- LT
- LV
- HR
- SR
- SL
- BG
- RO
- BS



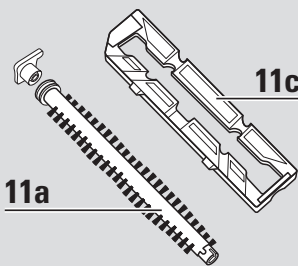
13



7

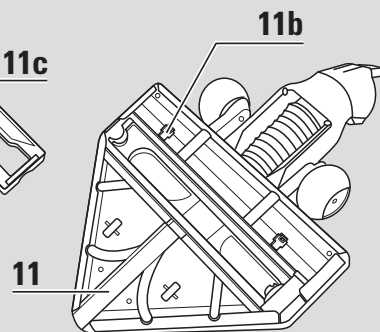


15



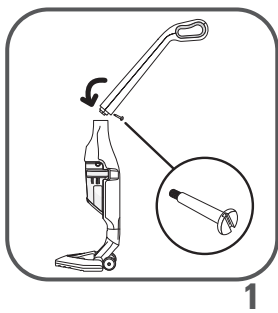
11a

11c

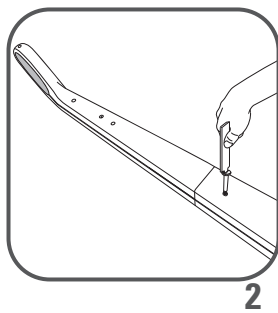


11

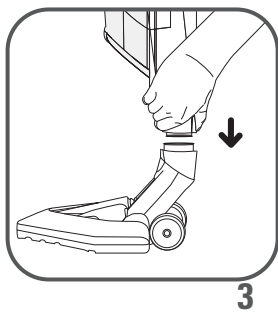
11b



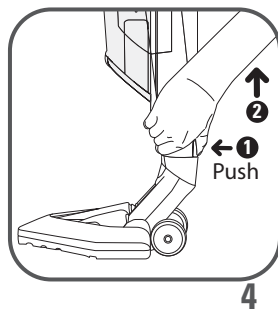
1



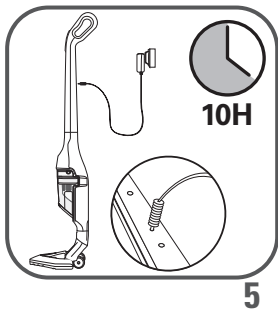
2



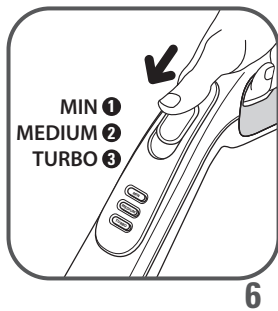
3



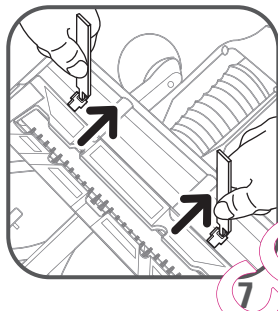
4



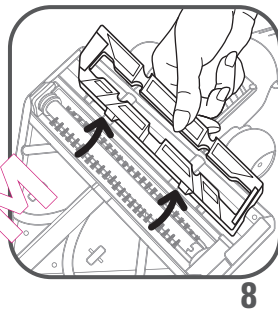
5



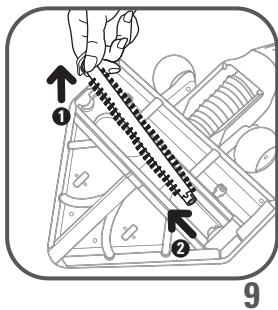
6



7



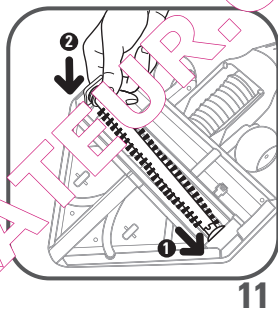
8



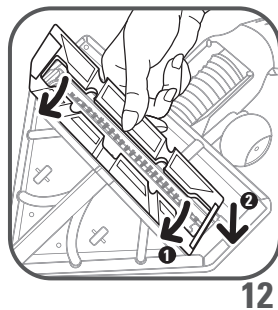
9



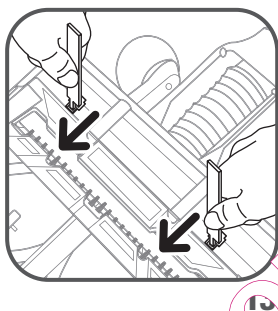
10



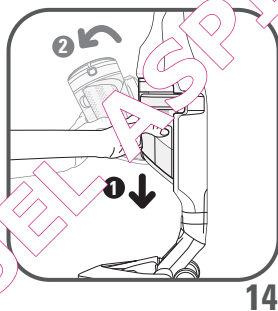
11



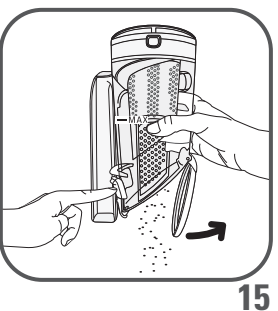
12



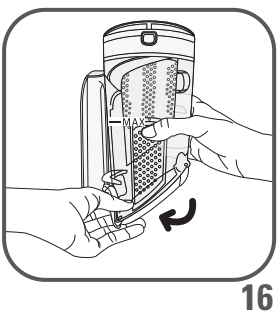
13



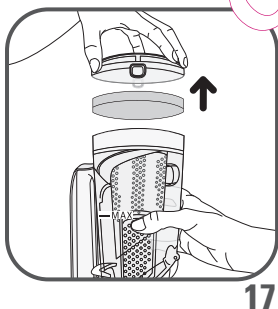
14



15



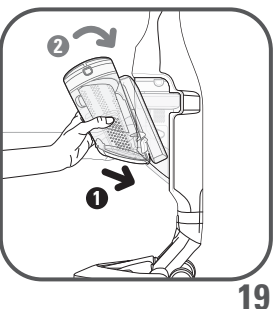
16



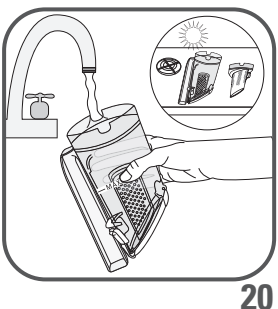
17



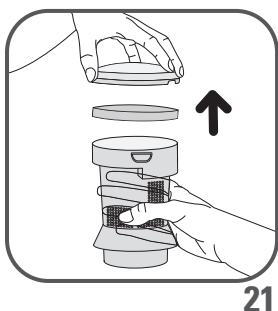
18



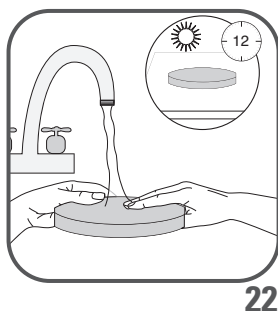
19



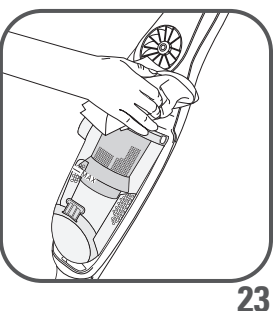
20



21



22



23

QUELAASPIRATOR.COM

SOMMAIRE

| | Page |
|---|------|
| CONSEILS DE SÉCURITÉ | 4 |
| 1. Précautions d'utilisation | 4 |
| 2. Alimentation électrique | 5 |
| 3. Réparations | 5 |
| | |
| DESCRIPTION | 5 |
| | |
| AVANT LA PREMIÈRE UTILISATION | 5 |
| 1. Assemblage de l'appareil | 5 |
| 2. Charge de la batterie | 6 |
| 3. Mise en marche de l'appareil | 6 |
| 4. Rangement | 7 |
| | |
| NETTOYAGE ET MAINTENANCE | 8 |
| 1. Nettoyage du bac à poussière | 8 |
| 2. Nettoyage du filtre mousse de protection et protecteur | 8 |
| 3. Entretien de votre aspirateur | 9 |
| | |
| BATTERIES | 9 |
| 1. Remplacement des batteries | 9 |
| 2. Mise au rebut de l'appareil | 9 |
| | |
| ENVIRONNEMENT | 9 |
| | |
| DÉPANNAGE | 10 |
| | |
| GARANTIE | 10 |

CONSEILS DE SÉCURITÉ

FR

Pour votre sécurité, cet appareil est conforme aux normes et réglementations applicables (Directives Basse Tension, Compatibilité Electromagnétique, Environnement,...).

Cet appareil n'est pas prévu pour être utilisé par des personnes (y compris les enfants) dont les capacités physiques, sensorielles ou mentales sont réduites, ou des personnes dénuées d'expérience ou de connaissance, sauf si elles ont pu bénéficier, par l'intermédiaire d'une personne responsable de leur sécurité, d'une surveillance ou d'instructions préalables concernant l'utilisation de l'appareil. Il convient de surveiller les enfants pour s'assurer qu'ils ne jouent pas avec l'appareil.

Cet appareil peut être utilisé par des enfants âgés d'au moins 8 ans et par des personnes ayant des capacités physiques, sensorielles ou mentales réduites ou dénuées d'expérience ou de connaissance, s'ils (si elles) sont correctement surveillé(e)s ou si des instructions relatives à l'utilisation de l'appareil en toute sécurité leur ont été données et si les risques encourus ont été appréhendés.

Les enfants ne doivent pas jouer avec l'appareil. Le nettoyage et l'entretien par l'utilisateur ne doit pas être fait par des enfants à moins qu'ils ne soient âgés de 8 ans et plus et supervisés.

Tenir l'appareil et son cordon hors de la portée des enfants de moins de 8 ans.

1 • Précautions d'utilisation

Lisez attentivement votre mode d'emploi et conservez-le soigneusement.

- Votre aspirateur est un appareil électrique : il doit être utilisé dans des conditions normales d'utilisation. Utilisez et rangez l'appareil hors de portée des enfants. Ne laissez jamais l'appareil fonctionner sans surveillance. Ne tenez pas le suceur ou l'extrémité du tube à portée des yeux et des oreilles.
- N'aspirez pas de surfaces mouillées, de liquides quelle que soit leur nature, de substances chaudes, de substances ultrafines (plâtre, ciment, cendres...), de gros débris tranchants (verre), de produits nocifs (solvants, décapants...), agressifs (acides, nettoyeurs ...), inflammables et explosifs (à base d'essence ou d'alcool).
- Ne jamais immerger l'appareil ni le chargeur dans l'eau ou tout autre liquide, ne projetez pas d'eau sur l'appareil ni sur le chargeur.
- N'entreposez pas l'appareil à l'extérieur et tenez-le à l'abri de l'humidité.
- Ne pas placer l'appareil à proximité d'une source de chaleur (fours, appareils de chauffage ou radiateurs chauds).
- Ne pas exposer les batteries à une température ambiante supérieure à 40°C.
- Ne pas démonter l'aspirateur en marche.
- Ne jamais faire fonctionner l'aspirateur sans le bac à poussières et le filtre mousse de protection du moteur.
- Ne pas utiliser l'appareil :
 - s'il est tombé et présente des détériorations visibles ou des anomalies de fonctionnement.
 - si le chargeur ou le cordon du chargeur sont endommagés.Dans ce cas ne pas ouvrir l'appareil, mais l'envoyer au Centre Services agréés Rowenta le plus proche de votre domicile, car des outils spéciaux sont nécessaires pour effectuer toute réparation afin d'éviter un danger.
- Les réparations ne doivent être effectuées que par des spécialistes avec des pièces détachées d'origine.
- Réparer un appareil soi-même peut constituer un danger pour l'utilisateur.
- N'utiliser que des accessoires garantis d'origine Rowenta (filtres, batteries...).

Cet appareil est uniquement réservé à l'usage ménager et domestique. En cas d'utilisation non appropriée ou non conforme au mode d'emploi, aucune responsabilité ne peut engager Rowenta.

2 • Alimentation électrique

- Vérifiez que la tension d'utilisation (voltage) indiquée sur la plaque signalétique du chargeur de votre aspirateur corresponde bien à celle de votre installation.
- Ne jamais tirer sur le cordon électrique pour débrancher le chargeur.
- Si le cordon du chargeur est endommagé ou si le chargeur ne fonctionne pas : n'utilisez pas d'autre chargeur que le modèle fourni par le constructeur et contactez le Service Consommateur Rowenta ou adressez-vous au Centre Services Agréés le plus proche.

3 • Réparations

Les réparations ne doivent être effectuées que par des spécialistes avec des pièces détachées d'origine. Réparer un appareil soi même peut constituer un danger pour l'utilisateur et annule la garantie.

DESCRIPTION

- | | |
|---|---|
| 1. Poignée ergonomique | 10. Tube de connexion |
| 2. Interrupteur Marche-Arrêt | 11. Tête d'aspiration Delta avec électrobrosse intégrée |
| 2.a Position Arrêt | 11.a. Électrobrosse |
| 3. Témoins de vitesse lumineux | 11.b. Loquets |
| 3.a Position « Min » | 11.c. Trappe |
| 3.b Position « Medium » | 12. Roues |
| 3.c Position « Turbo » | 13. Chargeur |
| 4. Témoin de charge lumineux | - 18V et 24V: ref. RS-RH5277* |
| 5. Manche | 14. Batteries |
| 6. Corps principal | - 18V : ref. RS-RH5233* |
| 7. Vis de blocage | - 24V : ref. RS-RH5278* |
| 8. Grille de sortie d'air | 15. Outil |
| 9. Bac à poussière | |
| 9.a Réceptacle à poussière (0,5l) | |
| 9.b Séparateur de poussière | |
| 9.c Filtre mousse de protection du moteur | |
| 9.d Couvercle | |

AVANT LA PREMIÈRE UTILISATION

1 • Assemblage de l'appareil

Déballiez et débarrassez votre appareil de toutes les étiquettes éventuelles. Conservez votre bon de garantie et lisez attentivement le mode d'emploi avant la première utilisation de votre appareil.

- Retirez la vis du manche et laissez l'écrou dans son logement.
- Fixez le manche en l'insérant avec précaution dans la partie supérieure du corps principal (fig.1)
- Insérez la vis de blocage (7) dans le manche et vissez-la à l'aide de l'outil livré avec l'appareil (fig.2).
- Fixez ensuite la tête d'aspiration Delta (11) en la clipsant sur la partie inférieure du corps principal (fig.3).
- Fixez ensuite le bol sur le corps du produit (fig.19).

Remarque : pour retirer la tête d'aspiration Delta, appuyer sur le bouton d'éjection situé à l'arrière (fig.4) et retirez la tête d'aspiration du corps principal.

2 • Charge de la batterie

IMPORTANT Utilisez uniquement le chargeur d'origine fourni avec l'appareil. Ne pas charger l'appareil en dessous de 0°C et au dessus de 40°C. Utiliser un chargeur universel annule la garantie.

FR

Avant d'utiliser votre aspirateur pour la première fois, la batterie doit être mise en charge complète (environ 10 heures).

Lorsque vous effectuez le chargement, l'interrupteur doit être sur Arrêt (2.a)

- Placez l'aspirateur à proximité d'une prise électrique.
- Branchez le chargeur à la prise secteur et connectez-le à l'endroit prévu situé derrière le manche (fig.5).
- Le témoin lumineux de charge (4) situé à l'avant s'allume en bleu. Laissez l'aspirateur en charge. Le témoin lumineux s'éteint à la fin du cycle de charge (environ 10 heures).

L'aspirateur peut rester connecté au chargeur en permanence sans aucun risque. Le chargeur chauffe légèrement, il s'agit d'un phénomène tout à fait normal.

Il convient de remettre l'aspirateur en charge après usage afin de le rendre toujours disponible avec la batterie complètement chargée afin de bénéficier de ses performances de dépoussiérage et de son autonomie de façon optimum. Cependant, il est préférable de le débrancher en cas d'absence prolongée (vacances...), dans ce cas il peut y avoir une diminution d'autonomie due à l'autodécharge.

3 • Mise en marche de l'appareil

Retirez le cordon du chargeur, de l'aspirateur. Si le chargeur reste connecté à la prise secteur et à l'appareil, l'appareil ne fonctionne pas. Saisissez l'aspirateur par la poignée et faites coulisser l'interrupteur Marche/Arrêt vers le bas, sur l'un des trois vitesses suivantes (fig.6) :

- « Min » : pour l'aspiration des tapis et pochettes épais ou délicats (3.a) et des surfaces fragiles. Remarque : vérifiez régulièrement que les roues situées à l'arrière du suceur soient propres.
- « Medium » : pour une meilleure performance de dépoussiérage sur tous types de sols, en cas de faible salissure (3.b).
- « Turbo » : pour la meilleure performance de dépoussiérage sur tous types de sols en cas de fort encrassement (3.c).

Autonomie de votre aspirateur* selon la vitesse d'utilisation (autonomie lorsque l'appareil est complètement chargé) :

| | Vitesse 1 « Min » | Vitesse 2 « Medium » | Vitesse 3 « Turbo » |
|----------|----------------------|-------------------------|------------------------|
| 18 Volts | jusqu'à 35mn | jusqu'à 25mn | jusqu'à 20mn |
| 24 Volts | jusqu'à 45mn | jusqu'à 35mn | jusqu'à 25mn |

Fonctionnement du témoin de charge lumineux (4)

- Une minute avant la fin de l'autonomie, le témoin de charge clignote en bleu (4)
- Lorsque le balai est déchargé, il s'arrête automatiquement, le témoin lumineux de charge continue de clignoter en bleu durant environ 10 secondes. Il faut alors le recharger.
- Un temps minimum d'environ 10 minutes de recharge est nécessaire avant de pouvoir réutiliser l'aspirateur.
- Si à la mise en marche l'aspirateur ne démarre pas et le témoin de charge clignote, c'est que la batterie est déchargée. Il faut donc mettre l'aspirateur en charge.

UTILISATION DE L'ÉLECTROBROSSE

L'Électrobrosse est une brosse rotative motorisée qui garantit une très grande efficacité de nettoyage. Elle aspire et nettoie en profondeur. Equipée de poils sur toute la longueur, elle retire fils, cheveux et poils d'animaux incrustés dans les tapis et moquettes.

Remarque : si le suceur adhère trop à la surface, repassez l'interrupteur en vitesse « Min ».

ATTENTION N'aspirez pas de gros débris qui risquent de bloquer la brosse et l'endommager. Ne passez pas l'électrobrosse sur des tapis à poils longs, en poils d'animaux ou sur des franges.

DÉMONTAGE ET NETTOYAGE DE L'ÉLECTROBROSSE

ATTENTION Arrêtez et débranchez toujours l'appareil avant l'entretien ou le nettoyage.

A l'aide de l'outil fourni avec l'appareil (15), actionnez les deux loquets d'un côté de la partie inférieure de la tête Delta (fig.7). Enlevez la trappe du suceur située au-dessus de l'électrobrosse (fig.8). Retirez l'électrobrosse avec son palier latéral pour la nettoyer (fig.9). Enlevez délicatement les fils, les cheveux, les poils d'animaux, etc... présents sur l'électrobrosse (fig.10). Une fois nettoyée, remontez l'électrobrosse avec son palier latéral (fig.11), puis replacez la trappe du suceur sur l'électrobrosse (fig.12). Enfin, à l'aide de l'outil fourni avec l'appareil, refermez les deux loquets (fig.13).

POUR VOTRE SÉCURITÉ

- Ne touchez pas aux parties rotatives sans avoir arrêté et débranché l'aspirateur.
- N'utilisez pas l'appareil sur une surface mouillée.
- Ne plongez pas l'appareil dans l'eau.

DÉPANNAGE DE L'ÉLECTROBROSSE

L'électrobrosse fonctionne moins bien ou fait un bruit anormal

- La brosse rotative ou le flexible sont obstrués: arrêtez l'aspirateur et nettoyez-les.
- La brosse est usée : adressez-vous à un Centre de Services Agréés pour faire changer la brosse.
- La courroie est usée : si la courroie fait du bruit c'est qu'elle patine et qu'elle est usée. Adressez-vous à un Centre de Services Agréés pour faire changer la courroie.

L'électrobrosse s'arrête tous les jours d'aspiration

- La sécurité thermique est fonctionné : arrêtez l'aspirateur en mettant l'interrupteur sur la position Arrêt (2.a) et débranchez-le. Vérifiez qu'aucun élément ne gêne la rotation de la brosse, si c'est le cas retirez l'élément bloquant et nettoyez l'électrobrosse (fig.10), puis remettez l'aspirateur en marche.

L'électrobrosse se déplace difficilement

Si l'effort de déplacement de votre aspirateur vous semble trop important, réduisez progressivement la puissance d'aspiration en repassant l'interrupteur en vitesse « Min » (3.a). Si le problème persiste, confiez l'électrobrosse au Centre de Services Agréés Rowenta le plus proche.

Voir la liste des Centres Services Agréés Rowenta ou contacter le Service Consommateur Rowenta.

4 • Rangement

Après utilisation arrêtez votre aspirateur en faisant glisser l'interrupteur sur la position Arrêt (2a). Vous pouvez ensuite ranger votre aspirateur à la verticale à l'endroit où vous le souhaitez grâce à la position parking.

Pour mettre l'aspirateur en position parking : placez-le à la verticale afin de bloquer l'appareil.

Pour reprendre son utilisation : saisissez la poignée et faites-la basculer en arrière pour débloquer la position parking.

IMPORTANT Arrêtez et débranchez toujours votre aspirateur avant l'entretien ou le nettoyage.

1 • Nettoyage du bac à poussière (9)

1.a Vidage rapide

Lorsque le bac à poussière est plein et atteint le niveau «MAX», videz-le comme suit : retirez le bac à poussière en le faisant glisser vers le bas (fig.14), placez-le au dessus d'une poubelle et appuyez sur le bouton « push » afin de basculer la trappe de vidage vers le bas et vider le contenu du bac (fig.15). Refermez la trappe (fig.16) et remettez l'ensemble bac à poussière en place (fig.19).

1.b Nettoyage complet

Il convient de nettoyer régulièrement l'ensemble bac à poussière.

- Retirez l'ensemble bac à poussière (fig.14), puis séparez chaque élément le composant (9).
- Retirez la mousse de protection du moteur (9c).
- Passez le réceptacle à poussière (9a) sous l'eau tiède (fig.20), ainsi que le séparateur (9b) et le couvercle (9d) puis laissez-les sécher ou passez un chiffon sec.
- Laver le filtre mousse de protection du moteur (voir paragraphe 2)
- Une fois secs, remettez les éléments du bac à poussière en place ainsi que le filtre mousse de protection du moteur de remplacement (9c) fourni en supplément avec votre appareil.
- Refermez le bac à poussière et repositionnez-le sur l'appareil (fig.19).

2 • Nettoyage du filtre mousse de protection du moteur (9c)

ATTENTION Ne faites jamais fonctionner votre aspirateur sans filtre mousse de protection du moteur.

Pour préserver la performance de votre appareil, n'aspirez pas de substances ultrafines (plâtres, ciment, cendres...) et nettoyez le filtre mousse de protection du moteur au minimum une fois par mois. Il est recommandé de nettoyer le filtre mousse de manière plus fréquente si vous constatez une baisse de performance de votre aspirateur.

- Retirez le couvercle du bac à poussière (9d) puis retirez le filtre mousse de protection du moteur (9c) (fig.21).
- Nettoyez le filtre mousse de protection du moteur (9c) avec de l'eau savonneuse tiède. Rincez et laissez sécher au moins 12H00 avant de le remettre en place dans l'appareil (fig.22).

IMPORTANT Pour une protection optimale du moteur, veillez à ce que le filtre mousse soit bien sec avant de le remettre en place dans l'appareil. Pour cela il est nécessaire de le laisser sécher durant 12H00 minimum. Un filtre mousse de protection du moteur supplémentaire est fourni avec votre aspirateur afin de vous permettre l'utilisation de l'appareil pendant le séchage du filtre mousse d'origine.

ATTENTION Ne jamais laver les éléments du bac à poussière ou le filtre mousse de protection du moteur dans un lave vaisselle.

3 • Entretien de votre aspirateur

Essayez le corps de l'appareil avec un chiffon doux humide puis séchez le avec un chiffon sec (fig.23).

IMPORTANT N'utilisez pas de produits détergents, agressifs ou abrasifs. La transparence du bac à poussière et/ou du couvercle du séparateur peuvent changer dans le temps cela ne modifie pas les performances de l'appareil.

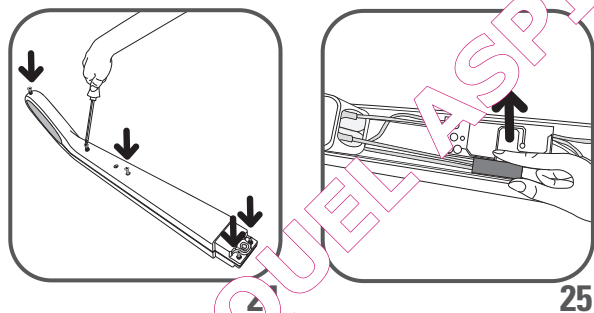
BATTERIES

1 • Remplacement des batteries

Cet appareil contient des accumulateurs au Nickel Métal Hydrure (NiMh) qui pour des raisons de sécurité sont seulement accessibles par un réparateur professionnel. Lorsque la batterie n'est plus capable de maintenir la charge, le bloc de batteries NiMh doit donc être retiré. Pour remplacer les accumulateurs, adressez-vous au Centre Services Agréés le plus proche.

2 • Mise au rebut de l'appareil

Ne jetez pas votre appareil sans avoir préalablement retiré les batteries. Pour retirer les batteries, adressez-vous à un Centre de Services Agréés ou procédez comme suit : déconnectez l'appareil du réseau électrique, démontez le manche du corps principal en retirant la vis centrale, puis retirez les 5 vis d'assemblage situées à l'arrière du manche (fig.24). Soulevez le capot supérieur du manche avec précaution dévissez les deux vis du circuit électronique puis débranchez le bloc de batteries en tirant sur la prise (fig.25). Ne jetez pas le bloc de batteries aux ordures ménagères, mais déposez-le au Centre Services Agréés Rowenta le plus proche ou dans un endroit spécialement prévu à cet effet.



ENVIRONNEMENT

- Conformément à la réglementation en vigueur, tout appareil hors d'usage doit être déposé dans un Centre de Services agréés qui se chargera d'en gérer l'élimination.
- Environnement : Directive 2002/95/CE

Mise en garde

Ne remplacez pas un bloc de batteries rechargeables avec des batteries non rechargeables.

Pour changer les batteries, adressez-vous à un Centre de Services Agréés.

Les batteries sont conçues uniquement pour un usage à l'intérieur. Ne les plongez pas dans l'eau. Les batteries doivent être manipulées avec soin. Ne mettez pas les batteries dans la bouche. Ne laissez pas les batteries rentrer en contact avec d'autres objets métalliques (bagues, clous, vis...). Vous devez prendre soin de ne pas créer de courts-circuits dans les batteries en insérant des objets métalliques à leurs extrémités. Si un court-circuit se produit, la température des batteries risque de monter

dangereusement et peut causer des brûlures sérieuses voire même prendre feu. Si les batteries fuient, ne vous frottez ni les yeux, ni les muqueuses. Lavez vous les mains et rincez l'oeil à l'eau claire. Si l'inconfort persiste, consultez votre médecin.

FR



Participons à la protection de l'environnement !

- ① Votre appareil contient de nombreux matériaux valorisables ou recyclables.
- ➔ Confiez celui-ci dans un point de collecte pour que son traitement soit effectué.

DÉPANNAGE

IMPORTANT Dès que votre aspirateur fonctionne moins bien et avant toute vérification arrêtez-le en mettant l'interrupteur Marche / Arrêt en position Arrêt.

Les réparations ne doivent être effectuées que par des spécialistes avec des pièces détachées d'origine. Réparer un appareil soi-même peut constituer un danger pour l'utilisateur.

Si votre aspirateur ne démarre pas

Vérifiez que le chargeur est bien débranché de l'aspirateur. Si oui, l'appareil n'est pas chargé. Remettez-le en charge.

Si à la mise en charge de l'aspirateur, le voyant de charge bleu s'allume très rapidement, c'est que vous n'utilisez pas le bon chargeur ou que celui-ci est défectueux.

Si votre aspirateur n'aspire pas

- L'électrobrosse est encrassée : nettoyez-la.
- Le séparateur est bouché : retirez le bac à poussière et nettoyez le séparateur.

Si votre aspirateur aspire moins bien, fait du bruit, siffle

- Le tube ou le flexible sont partiellement bouchés : débouchez-les.
- Le réceptacle à poussière est plein : videz-le et nettoyez-le.
- Le bac à poussière est mal positionné : replacez-le correctement.
- La tête d'aspiration Delta est encrassée : démontez l'électrobrosse et nettoyez-la.
- Le filtre mousse de protection du moteur est saturé : nettoyez-le.

Si le séparateur se remplit de poussière

- Les poussières s'accumulent dans le séparateur. Vérifiez que rien ne bouche le conduit situé entre le séparateur et le bac à poussière.
- L'entrée du bac à poussière est obstruée : enlevez le bac à poussière et videz-le. Nettoyez l'ouverture du bac à poussière.

Si le suceur est difficile à déplacer

Baissez la puissance d'aspiration à l'aide de l'interrupteur.

Si un problème persiste, confiez votre aspirateur au Centre Services Agréés Rowenta le plus proche. Consultez la liste des Centres Services Agréés Rowenta ou contactez le service consommateurs Rowenta.

GARANTIE

Cet appareil est uniquement réservé à un usage ménager et domestique ; en cas d'utilisation non appropriée ou non conforme au mode d'emploi, aucune responsabilité ne peut engager la marque et la garantie est annulée.

Lisez attentivement le mode d'emploi avant la première utilisation de votre appareil: une utilisation non conforme au mode d'emploi dégraderait Rowenta de toute responsabilité.

CONTENTS

| | Page |
|--|------|
| SECURITY ADVICE | 12 |
| 1. Precautions before use | 12 |
| 2. Electric power source..... | 13 |
| 3. Repairs | 13 |
| | |
| DESCRIPTION | 13 |
| | |
| BEFORE FIRST USE | 13 |
| 1. How to assemble the appliance | 13 |
| 2. Charging the battery..... | 14 |
| 3. Turning on the appliance..... | 14 |
| 4. Storage..... | 15 |
| | |
| CLEANING AND MAINTENANCE | 16 |
| 1. Cleaning the dust tray..... | 16 |
| 2. Cleaning the foam rubber motor protect. filter..... | 16 |
| 3. Vacuum cleaner care and maintenance..... | 17 |
| | |
| BATTERIES | 17 |
| 1. Battery replacement..... | 17 |
| 2. Throwing away the appliance..... | 17 |
| | |
| ENVIRONMENT | 17 |
| | |
| REPAIRS | 18 |
| | |
| GUARANTEE | 18 |

QUEL-ASPIRATEUR.COM

SECURITY ADVICE

For your safety, this appliance complies with applicable rules and regulations (Low Tension Guidelines, Electromagnetic Compatibility, Environmental Regulations...).

EN

This appliance is not designed to be used by individuals (including children) with reduced physical, sensory or mental capacities, nor by individuals lacking experience or knowledge in the use of the appliance, unless they have the benefit of being under the surveillance of a responsible person, or of having received proper instructions. It is advisable to keep an eye on children in order to make sure that they do not use the appliance as a toy.

This appliance may be used by children over eight (8) years old and by individuals with reduced physical, sensory or mental capacities, or lacking experience or knowledge, as long as they are properly supervised by a responsible person, as long as they have received instruction concerning the safe use of the appliance, and as long as all possible risks have been addressed. Children should not play with the appliance. User cleaning and care should not be carried out by children unless they are aged 8 years and over and supervised.

Keep the appliance and its parts out of reach of children under 8 years of age.

1 • Precautions before use

Read the instructions carefully and then store them safely.

- Your vacuum cleaner is an electric appliance: it must always be used under normal conditions. Use and store the appliance away from children's reach. Never leave the appliance on and unattended. Never hold the end of the vacuum tube near your eyes or ears.
- Never vacuum wet surfaces or liquids, no matter what their nature; hot substances; ultra-fine substances such as plaster, cement or ashes; large cutting waste materials such as glass; toxic products such as solvents or paint strippers; aggressive products such as acids or strong cleaners; or gasoline or alcohol-based flammable or explosive materials.
- Never submerge the product or charge it under water or under any other liquid. Never spray water on the appliance or on the charger.
- Do not store the appliance outdoors and keep it in a cool, dry place at all times.
- Do not place the appliance near a heat source (ovens, electric heaters or hot radiators).
- Do not expose the batteries to a room temperature above 104°F (40°C).
- Do not take the vacuum cleaner apart while it is on.
- Never use your vacuum cleaner without the dust tray and the foam rubber motor protection filter.
- Do not use the appliance:
 - If it fell and shows visible signs of deterioration or functional anomalies.
 - If the charger or the charger cable are damaged.

In any of these cases, do not try to take the appliance apart. Rather, take it to the authorized Rowenta Service Center nearest to your home, because special tools will be needed in order to safely carry out any repairs.

- Repairs must only be carried out by specialists using original replacement parts.
- To attempt the repair of an electronic appliance at home may be hazardous to the user.
- Only use original, guaranteed Rowenta replacement parts (filters, batteries...).

This appliance is intended for domestic use only. In case it is used inappropriately, not following the given instructions, Rowenta will not be subject to any liabilities whatsoever.

2 • Electric power source

- Make sure that the voltage indicated on the rating plate of the charger corresponds to that of your power source.
- Never unplug the charger by pulling the electric cord.
- If the charger cord is damaged or if the charger itself does not function properly, do not use any other charger, different from the model provided by the manufacturer, and contact the Rowenta Consumer Service or go to the authorized Service Center nearest to your home.

3 • Repairs

Repairs must only be carried out by specialists using original replacement parts. To attempt the repair of an electronic appliance at home may be hazardous to the user, and will invalidate the guarantee.

DESCRIPTION

1. Ergonomic handle
2. Stop/Start button
 - 2.a Stop position
3. Light speed signals
 - 3.a « Minimum » position
 - 3.b « Medium » position
 - 3.c « Turbo » position
4. Light charge signal
5. Neck
6. Main body
7. Locking screw
8. Air outlet grill
9. Dust tray
 - 9.a Dust receiver (0,5L)
 - 9.b Dust separator
 - 9.c Foam rubber motor protection filter
 - 9.d Lid
10. Connection cable
11. Delta vacuum head with integrated electric brush
 - 11.a Electric brush
 - 11.b Brushes
 - 11.c Trap
12. Wheels
13. Charger
 - 18V and 24V: ref. RS-RH5277*
14. Batteries
 - 18V : ref. RS-RH5233*
 - 24V : ref. RS-RH5278*
15. Tool

BEFORE FIRST USE

1 • How to assemble the Appliance

Unpack your appliance and throw away any tags attached. Make sure to keep your guarantee and read the instructions carefully before using the appliance for the first time.

- Remove the screw from the neck and leave the nut in its place.
- Fix the neck by carefully inserting it in the upper portion of the main body (fig.1).
- Insert the locking screw (7) into the neck and screw it tightly using the tool provided with the appliance (fig.2).
- Fix the Delta vacuum head (11) by locking it into place in the lower portion of the main body (fig.3).
- Fix the dust tray on the main body of the appliance (fig 19).

Please note : In order to detach the Delta vacuum head, press the ejection button located at the back of the main body (fig.4) and pull to remove.

2 • Charging the battery

IMPORTANT: Use only the original charger provided with the appliance. Do not charge the appliance at temperatures lower than 32°F (0°C) or higher than 104°F (40°C). Using a universal charger will automatically invalidate the guarantee.

EN

Before you use your vacuum cleaner for the first time, you must charge the battery completely (for about 10 hours).

While the battery is being charged, the Stop/Start button must be in the Stop position (2.a)

- Place the vacuum cleaner near an electric power point.
- Plug the charger in and connect it to the vacuum cleaner using the socket located at the back of the neck (fig.5).
- The charge signal (4) located at the front of the main body will light in blue. Leave the vacuum cleaner to charge. Once the charge cycle is completed (after about 10 hours), the light charge signal will turn off automatically.

The vacuum cleaner can stay connected to the charger permanently, without any hazard. Keep in mind, however, that if you decide to keep the charger connected it might become slightly hot. This would be a completely normal phenomenon.

It is advisable to charge the vacuum cleaner immediately after each use in order to always have it available with a fully charged battery. Thus, you will gain the maximum benefit from its cleaning and autonomous performance functions. However, in case you plan to be absent for a long period of time (on vacation, for example), it is advisable to unplug the charger for, in this case, the autonomous performance function could be diminished due to automatic power loss.

3 • Turning on the appliance

Unplug the charger cord from the vacuum cleaner. If the charger remains connected to both the power point and to the appliance, the latter will not function.

Hold the vacuum cleaner by the handle and slide the Stop/Start button downwards, towards one of the following three speeds (fig.6):

- "Minimum": Used to vacuum clean thick or delicate rugs and carpets (3.a), as well as fragile surfaces.

Please note: always make sure that the wheels located at the back of the base are clean.

- "Medium": Used for better vacuuming of all floor types, and in case of light dirt marks (3.b).
- "Turbo": Used for optimum vacuum performance on all floor types, and in case of strong dirt marks (3.c).

Vacuum cleaner running times* for each usage speed (with a fully charged battery):

| | Speed 1 « Minimum » | Speed 2 « Medium » | Speed 3 « Turbo » |
|----------|------------------------|-----------------------|----------------------|
| 18 Volts | Up to 35 minutes | Up to 25 minutes | Up to 20 minutes |
| 24 Volts | Up to 45 minutes | Up to 35 minutes | Up to 25 minutes |

Functioning of the light charge signal (4)

- About one (1) minute before running time ends, the light charge signal starts to flicker in blue (4).
- When the brush becomes uncharged, it stops automatically (the light charge signal continues to flicker in blue for about ten (10) seconds). It is now time to recharge your appliance.
- Before you can use your vacuum cleaner again, you will need to recharge it for at least ten (10) minutes.

- If the appliance does not turn on after this time, and the light charge signal continues to flicker, it means that the battery is still uncharged. In this case, you will need to charge it.

USING THE ELECTRO-BRUSH

The electro-brush is a rotating, motorized brush that guarantees maximum cleaning effectiveness by allowing the appliance to suck up dirt and clean in depth. The bristles, located all along the brush, remove threads, hair and fur that might be caught on the surface of rugs and carpets.

Please note: If the vacuum head adheres too closely to the surface you are cleaning, change the speed to « Minimum ».

ATTENTION: Do not vacuum large fragments of broken objects, as they could block and damage the brush. Do not use the electro-brush on long hair carpets, on animal fur, or on fringes.

REMOVING AND CLEANING THE ELECTRO-BRUSH

ATTENTION: Always turn off the appliance and unplug it before storing or cleaning.

Using the tool provided with the appliance (15), press in the two latches located on each side of the lower side of the Delta head (fig.7). Lift the trap located on top of the electro-brush (fig.8). Remove the electro-brush and its lateral bearing in order to clean them (fig.9). Carefully remove any threads, hair, fur, etc. from the electro-brush (fig.10). Once clean, replace the electro-brush and its lateral bearing (fig.11), then replace the trap over it (fig.12). Finally, using the tool provided with the appliance, close both latches (fig.13).

FOR YOUR SAFETY

- Do not touch any rotating parts before you turn off, and unplug the vacuum cleaner.
- Do not use the appliance on wet surfaces.
- Do not immerse the appliance in water.

ELECTRO-BRUSH MALFUNCTIONS

The electro-brush does not function properly or makes an unusual sound

- Either the rotating brush or the axis is blocked: turn off the appliance and clean them.
- The brush is worn out: visit an authorized Service Center in order to have the brush changed.
- The belt is worn out: if the belt makes noise, it means that it is slipping because it's worn out. Visit an authorized Service Center in order to have the belt changed.

The electro-brush stops while you are vacuuming

- The thermal security feature has been activated: Turn off the vacuum cleaner by moving the Stop/Start button to the Stop position (2.a) and unplug it. Check to see if any solid object is blocking the rotation of the brush. If this is the case, remove the object and clean the electro-brush (fig.10), then you may keep using the vacuum cleaner.

The electro-brush moves with difficulty

If you find that your vacuum cleaner slides with difficulty along surfaces, progressively reduce the speed until you reach the « Minimum » position (3.a). If the problem persists, take your appliance to the authorized Rowenta Service Center nearest to your home.

See the list of authorized Rowenta Service Centers or contact the Rowenta Consumer Service department.

4 • Storage

After use, turn off your vacuum cleaner by moving the Stop/Start button to the Stop position (2a). Now you may store your appliance vertically wherever you like, thanks to the parking position.

To place the vacuum cleaner in the parking position: Place the neck vertically in order to block the appliance.

To continue using the vacuum cleaner: Take it by the handle and make it swing backwards in order to unblock it and leave the parking position.

CLEANING AND MAINTENANCE

IMPORTANT: Always turn off the appliance and unplug it before storing or cleaning.

EN

1 • Cleaning the dust tray (9)

1.a Fast emptying

Whenever the dust tray is full and reaches the "MAX" level, empty it as follows: remove the tray by sliding it downwards (fig.14), place it over a bin and press the "Push" button in order to open the trap and empty the tray's contents (fig.15). Close the trap (fig.16) and replace the dust tray on the main body of your appliance (fig.19).

1.b Complete cleaning procedure

It is advisable to clean the dust tray regularly.

- Remove the dust tray (fig.14), then separate each of its components (9).
- Remove the foam rubber motor protection filter (9c).
- Place the dust receiver (9a), the dust filter (9b) and the lid (9d) under warm water (fig.20); then let them stand to dry or dry them with a dry cloth.
- Wash the foam rubber motor protection filter (see paragraph 2)
- Once the components of the dust tray are all dry, reassemble them, do the same with the extra foam rubber motor protection filter (9c) provided as a supplement with your appliance.
- Close the dust tray and reposition it on the main body of your appliance (fig.19).

2 • Cleaning the foam rubber motor protection filter (9c)

ATTENTION: Never use your vacuum cleaner without the foam rubber motor protection filter.

In order to maintain the high performance level of your appliance, do not vacuum ultra-fine substances such as plaster, cement or ashes, and clean the foam rubber motor protection filter at least once a month. If you perceive that your vacuum cleaner is performing under regular average level, we recommend that you clean the foam rubber motor protection filter more frequently.

- Remove the dust tray lid (9d) and then remove the foam rubber motor protection filter (9c) (fig.21).
- Clean the foam rubber motor protection filter (9c) with warm, soapy water.
Rinse and let dry for at least 12 hours before replacing the filter on the appliance (fig.22).

IMPORTANT: In order to assure optimal motor protection, make sure that the foam rubber filter is completely dry before replacing it on the appliance. You will need to let it dry for at least 12 hours before reinserting it into the dust tray. An extra foam rubber motor protection filter is provided with your vacuum cleaner so that you may use the appliance while the first filter is still drying.

ATTENTION: Never place the dust tray components or the foam rubber motor protection filter in an automatic dishwasher.

3 • Vacuum cleaner care and maintenance

Wipe the main body of the appliance with a soft, damp cloth; then dry it with a dry cloth (fig.23).

IMPORTANT: Do not use detergents, or aggressive or abrasive products. The transparent color of the dust tray and/or of the separator lid may change with time; however, this will not modify the performance of the appliance.

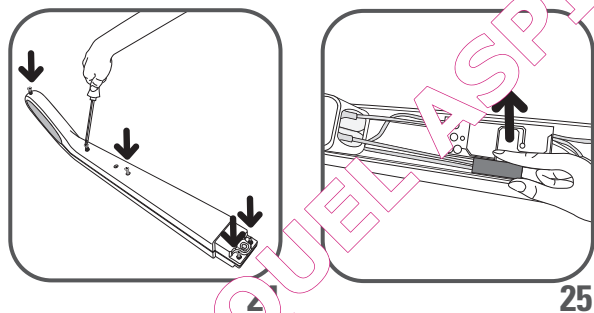
BATTERIES

1 • Battery replacement

This appliance contains nickel-metal hydride (NiMh) accumulators which are, for safety reasons, only accessible to professional engineers. When the battery is no longer capable of retaining its charge, the NiMh block must be removed. In order to replace the accumulators please visit the authorized Service Center nearest to your home.

2 • Throwing away the appliance

It is important that you remove the batteries before throwing away your appliance. In order to do this, visit an authorized Service Center or proceed as follows: disconnect the appliance from the electricity network, dismount the neck from the main body removing the central screw, and then remove the five (5) assembly screws located at the back of the neck (fig.24). Carefully lift the upper cover of the neck and unscrew the two electric circuit screws, then unplug the battery block by pulling the plug (fig.25). Do not throw the battery bloc into the waste bin; take it to the authorized Rowenta Service Center nearest to your home or to a place specially dedicated to process such type of waste.



ENVIRONMENT

- According to current regulation, any appliance that is out of service must be taken to an authorized Service Center, where it will be safely disposed of.
- Environment: Regulation 2002/95/CE

Warning

Do not place a block of rechargeable batteries with non-rechargeable batteries.

If you wish to change the batteries, visit an authorized Service Center.

The batteries are designed to be used indoors only. Do not immerse them in water. Handle the batteries with care. Do not place the batteries in your mouth. Do not let the batteries come in contact with other metal objects such as rings, nails or screws. Be careful not to provoke internal short-circuits in the batteries by inserting metal objects through their extremities. If a short-circuit does occur, the

temperature of the batteries could rise dangerously, causing serious burns or even catching fire. If the batteries start leaking, do not rub your eyes or mucous membranes. Wash your hands and rinse your eyes with clean water. If irritation persists, consult your physician.



Let's help protect the environment!

- ① Your appliance contains numerous useful or recyclable materials.
- ➔ Take the appliance to a collection spot so that it can be disposed of properly.

EN

REPAIRS

IMPORTANT: If you notice that your vacuum cleaner is not functioning properly, before any revision, turn it off by placing the Stop/Start button in the Stop position.

Repairs should only be carried out by specialists using original replacement parts. To attempt the repair of an electronic appliance at home may be hazardous to the user.

If your vacuum cleaner does not start

Make sure that the charger is completely unplugged from the appliance. If it is, it means that the appliance is not charged, so proceed to charge it.

If the blue light charge signal starts to flicker very rapidly when you plug the charger to the vacuum cleaner, it means that you are not using the appropriate charger or that the one you are using is faulty.

If your appliance does not vacuum

- The electro-brush is dirty: clean it.
- The separator is clogged up: remove the dust tray and clean the separator.

If your vacuum cleaner seems less efficient, makes noise or whistles

- The tube or the hose are partially clogged up: unplug them.
- The dust receiver is full: empty and clean it.
- The dust tray is not well positioned: place it correctly.
- The Delta vacuum head is dirty: unscrew the electro-brush and clean it.
- The foam rubber motor protection filter is saturated: clean it.

If the separator gets filled with dust

- The separator sometimes accumulates dust. Make sure that nothing is blocking the duct between the separator and the dust tray.
- The dust tray opening is blocked: Remove the dust tray, empty it and clean the opening.

The vacuum head moves with difficulty

Lower the vacuum speed by moving the appropriate switch button.

If the problem persists, take your vacuum cleaner to the authorized Rowenta Service Center nearest to your home. See the list of authorized Rowenta Service Centers or contact the Rowenta Consumer Service department.

GUARANTEE

This appliance is intended for domestic use only. In case it is used inappropriately, not following the given instructions, Rowenta will not be subject to any liabilities whatsoever and the guarantee will be invalidated.

Read the instructions before using the appliance for the first time: using the appliance in any way different from the one indicated here would free Rowenta of all liabilities.

CONTENIDO

Página

| | |
|--|----|
| CONSEJOS DE SEGURIDAD | 20 |
| 1. Precauciones de uso | 20 |
| 2. Alimentación eléctrica | 21 |
| 3. Reparaciones | 21 |
| | |
| DESCRIPCIÓN | 21 |
| | |
| ANTES DEL PRIMER USO | 21 |
| 1. Ensamblaje del aparato | 21 |
| 2. Carga de la batería | 21 |
| 3. Puesta en marcha del aparato | 22 |
| 4. Recogida | 23 |
| | |
| LIMPIEZA Y MANTENIMIENTO | 24 |
| 1. Limpieza del compartimento de polvo | 24 |
| 2. Limpieza del filtro de espuma de protección del motor | 24 |
| 3. Mantenimiento de la aspiradora | 25 |
| | |
| BATERÍAS | 25 |
| 1. Reemplazo de las baterías | 25 |
| 2. Dar de baja el aparato | 25 |
| | |
| ENTORNO | 25 |
| | |
| REPARACIÓN | 26 |
| | |
| GARANTÍA | 26 |

CONSEJOS DE SEGURIDAD

Por su seguridad, este aparato cumple las normas y reglamentaciones aplicables (Directivas de Baja Tensión, Compatibilidad Electromagnética, Medio Ambiente, etc.).

Este aparato no está diseñado para ser utilizado por personas (incluidos los niños) cuyas capacidades físicas, sensoriales o mentales sean reducidas, o por personas con falta de experiencia o de conocimientos, salvo si están bajo la supervisión de una persona responsable de su seguridad o han recibido instrucciones relativas al uso del aparato. Se recomienda vigilar a los niños para asegurarse de que no juegan con el aparato.

ES

Este aparato puede ser utilizado por niños mayores de 8 años y por personas con capacidades psíquicas, sensoriales o mentales reducidas o desprovistas de experiencia o de conocimiento siempre que sean correctamente supervisados, o bien si se ha procedido a darles instrucciones relativas al uso del aparato con total seguridad y si los riesgos que implica dicha utilización han sido comprendidos adecuadamente.

Los niños no han de jugar con el aparato. La limpieza y el mantenimiento por el usuario no los han de llevar a cabo niños, salvo que tengan 8 años como mínimo y estén supervisados. Guarde el aparato y su cordón fuera del alcance de niños menores de 8 años.

1 • Precauciones de uso

Lea atentamente las instrucciones de uso y concíselas.

- La aspiradora es un aparato eléctrico por lo cual debe utilizarse en condiciones normales de uso. Utilice y guarde el aparato situándolo fuera del alcance de los niños. No deje nunca el aparato en marcha sin supervisión. No coloque la boquilla o el extremo del tubo a la altura de los ojos o las orejas.
- No aspire superficies mojadas ni líquidos de ningún tipo, así como tampoco sustancias calientes, ultrafinas (yeso, cemento, cenizas, etc.), ni grandes residuos cortantes (vidrio), productos nocivos (disolventes, decapantes, etc.), agresivos (ácidos, limpiadores, etc.), inflamables o explosivos (a base de gasolina o alcohol).
- Nunca sumerja el aparato ni el cargador en agua o en cualquier otro líquido. Tampoco debe arrojar agua sobre el aparato ni el cargador.
- No guarde el aparato en exteriores y manténgalo lejos de las fuentes de humedad.
- No coloque el aparato cerca de una fuente de calor (hornos, aparatos de calefacción o radiadores calientes).
- No exponga las baterías a una temperatura ambiente superior a 40°C.
- No desmonte la aspiradora estando en marcha.
- Nunca haga funcionar la aspiradora sin el compartimento de polvo y el filtro de espuma de protección del motor.
- No utilice el aparato:
 - si se ha caído y presenta deterioros visibles o anomalías de funcionamiento.
 - si el cargador o el cable del cargador están dañados.

En este caso no debe abrir el aparato y debe enviarlo al Centro de Servicio Autorizado de Rowenta más próximo a su domicilio, ya que es preciso utilizar herramientas especiales para efectuar una reparación para evitar que se produzcan daños en el aparato.

- Las reparaciones únicamente deben efectuarlas especialistas con piezas de recambio originales.
- El hecho de que el usuario repare el aparato puede representar un peligro para sí mismo.
- Sólo deben utilizarse accesorios con garantía original de Rowenta (filtros, baterías...).

Este aparato sólo debe utilizarse para efectuar la limpieza en entornos domésticos. Rowenta declina cualquier responsabilidad en caso de uso inapropiado o no conforme con las instrucciones de empleo.

20

2 • Alimentación eléctrica

- Asegúrese de que la tensión de uso (voltaje) indicada en la placa de señalización del cargador de la aspiradora se corresponde con la de su instalación.
- Para desenchufar el cargador, nunca tire del cable eléctrico.
- Si el cable del cargador está dañado o si el cargador no funciona: sólo debe utilizar el modelo de cargador indicado por el fabricante y se recomienda que contacte con el Servicio al Consumidor de Rowenta o bien se dirija al Centro de Servicio Autorizado más próximo.

3 • Reparaciones

Las reparaciones únicamente deben efectuarlas especialistas con piezas de recambio originales. El hecho de que el usuario repare personalmente el aparato puede representar un peligro para sí mismo y suponer la anulación de la garantía.

DESCRIPCIÓN

1. Empuñadura ergonómica
2. Interruptor Marcha/Parada
 - 2.a Posición de parada
3. Testigos de velocidad luminosos
 - 3.a Posición "Min"
 - 3.b Posición "Media"
 - 3.c Posición "Turbo"
4. Testigo de carga luminoso
5. Mango
6. Cuerpo principal
7. Tornillo de bloqueo
8. Rejilla de salida de aire
9. Compartimento de polvo
 - 9.a Receptáculo de polvo (0,5L)
 - 9.b Separador de polvo
 - 9.c Filtro de espuma de protección del motor
 - 9.d Tapa
10. Tubo de conexión
11. Cabezal de aspiración Delta con electrocepillo integrado
 - 11.a Electrocepillo
 - 11.b Cables
 - 11.c Transmisión
12. Rueda
13. Cargador
 - 18V y 24V: ref. RS-RH5277*
14. Baterías
 - 18V: ref. RS-RH5233*
 - 24V: ref. RS-RH5278*
15. Herramienta

ANTES DEL PRIMER USO

1 • Ensamblaje del aparato

Desembale el aparato y quítele todas las etiquetas que incluya. Conserve la garantía y lea atentamente las instrucciones sobre el modo de empleo antes de utilizar el aparato por primera vez.

- Retire el tornillo del mango y deje la tuerca en su alojamiento.
- Fije el mango insertándolo con precaución en la parte superior del cuerpo principal (fig.1).
- Inserte el tornillo de bloqueo (7) en el mango y proceda a ajustarlo con la ayuda de la herramienta que se entrega con el aparato (fig.2).
- A continuación, fije el cabezal de aspiración (11) bloqueándolo sobre la parte inferior del cuerpo principal (fig.3).
- Fije el recipiente sobre el cuerpo del dispositivo (fig 19).

Observación: Para proceder a retirar el cabezal de aspiración Delta, pulse el botón de eyección situado en la parte posterior (fig. 4) y retire el cabezal de aspiración del cuerpo principal.

2 • Carga de la batería

IMPORTANTE: Utilice únicamente el cargador original que se entrega con el aparato. No proceda a cargar el aparato por debajo de 0°C y por encima de 40°C. Si se utiliza un cargador universal, la garantía queda anulada.

Antes de utilizar la aspiradora por primera vez, la batería debe cargarse por completo (durante aproximadamente 10 horas).

Mientras se procede a efectuar la carga, el interruptor debe estar colocado en posición de Parada (2.a)

- Coloque la aspiradora cerca de una toma eléctrica.
- Conecte el cargador a la toma eléctrica y acóplelo en el lugar previsto situado en la parte posterior del mango (fig.5).
- El testigo luminoso de carga (4) situado en la parte frontal se ilumina en azul. Deje la aspiradora cargando. Una vez concluido el ciclo de carga, el testigo luminoso se apaga (alrededor de 10 horas).

ES

El aspirador puede estar conectado al cargador de forma permanente sin riesgo alguno. El cargador se calentará ligeramente, pero se trata de un fenómeno completamente normal.

Después de su uso, conviene volver a cargar la aspiradora para así tenerla siempre disponible con la batería totalmente cargada y disfrutar de su rendimiento a la hora de eliminar el polvo y de su autonomía de manera óptima. No obstante, en caso de ausencia prolongada (vacaciones, etc.) se recomienda desconectarla. En esta situación puede producirse una disminución de autonomía debido a la autodescarga.

3 • Puesta en marcha del aparato

Retire el cable del cargador de la aspiradora. Si el cargador queda conectado a la toma eléctrica y al aparato, la aspiradora no funcionará.

Tome la aspiradora de la empuñadura y deslice el interruptor Encendido/Apagado hacia abajo, colocándola en una de las tres siguientes velocidades (fig. 3).

- “Min”: para aspirar alfombras o moquetas gruesas o delicadas (3.a) y superficies frágiles. Observación: compruebe regularmente que las ruedas situadas detrás de la boquilla estén limpias.
- “Media”: para lograr una mejor eliminación del polvo en toda clase de suelos en caso de que no haya demasiada suciedad (3.b).
- “Turbo”: para lograr una mejor eliminación del polvo en toda clase de suelos en caso de que estén muy sucios (3.c).

Autonomía de la aspiradora* según la velocidad de uso (autonomía calculada a partir del momento en que el aparato tenga la máxima carga):

| | Velocidad 1 “Min” | Velocidad 2 “Media” | Velocidad 3 “Turbo” |
|------------|----------------------|------------------------|------------------------|
| 18 Voltios | Hasta 35 min | Hasta 25 min | Hasta 20 min |
| 24 Voltios | Hasta 45 min | Hasta 35 min | Hasta 25 min |

Funcionamiento del testigo de carga luminoso (4)

- Aproximadamente un minuto antes de que acabe la autonomía, el testigo de carga parpadeará en azul (4)
- Cuando el aparato se descarga, se detiene de forma automática (el testigo luminoso de carga continúa parpadeando en azul durante aproximadamente 10 segundos). Entonces, resulta preciso volver a cargarlo.
- Antes de poder volver a utilizar la aspiradora, resulta preciso un tiempo de recarga de aproximadamente 10 minutos.
- Si en el momento de la puesta en marcha la aspiradora no funciona y el testigo de carga parpadea, querrá decir que la batería está descargada. En tal caso, hay que volver a cargar la aspiradora.

* En función del modelo

USO DEL ELECTROCEPILLO

El electrocepillo es un cabezal rotatorio motorizado que garantiza una gran eficacia de limpieza. Permite aspirar y limpiar en profundidad. Equipado con cerdas en toda su superficie, permite eliminar hilos, cabellos y pelos de animales incrustados en las alfombras y en las moquetas.

Observación: si la boquilla se adhiere demasiado a la superficie, coloque el interruptor en la velocidad "Min".

ATENCIÓN: evite aspirar restos demasiado voluminosos que bloqueen el cabezal y puedan dañarlo. Evite pasar el electrocepillo por alfombras de pelo largo, de pelo de animal o de flecos.

DESMONTAJE Y LIMPIEZA DEL ELECTROCEPILLO

ATENCIÓN: Detenga y desconecte siempre el aparato antes de proceder a su mantenimiento o a su limpieza.

Con la ayuda de la herramienta que se incluye con el aparato (15), accione los dos cierres situados a cada lado de la parte inferior del cabezal Delta (fig. 7). Levante la trampilla de la boquilla situada por encima del electrocepillo (fig. 8). Retire el electrocepillo con su soporte central para proceder a limpiarlo (fig. 9). Retire con cuidado los hilos, cabellos, pelos de animales, etc. presentes en el electrocepillo (fig. 10). Una vez que esté limpio, vuelva a montar el electrocepillo con su soporte lateral (fig. 11) y luego, reemplace la trampilla de la boquilla en el electrocepillo (fig. 12). Finalmente, con la ayuda de la herramienta que se incluye con el aparato, vuelva a ajustar los dos cierres (fig. 13).

PARA SU SEGURIDAD

- No toque las partes rotativas sin haber detenido y desconectado la aspiradora.
- No utilice el aparato sobre una superficie mojada.
- No sumerja nunca el aparato en el agua.

REPARACIÓN DEL ELECTROCEPILLO

El electrocepillo funciona peor o hace un ruido fuera de lo normal

- El cepillo rotatorio o la parte flexible están obstruidas: detenga la aspiradora y proceda a limpiar dichas partes.
- El cepillo está gastado: diríjase a un Centro de Servicio Autorizado para cambiar el cepillo.
- La correa está gastada: si la correa hace ruido querrá decir que patina y está gastada. Diríjase a un Centro de Servicio Autorizado para cambiar la correa.

El aparato se detiene mientras se está aspirando

- El sistema de seguridad térmica se ha puesto en marcha: detenga la aspiradora colocando el interruptor en la posición de Parada (2.a) y desconéctela. Compruebe que ningún elemento dificulte la rotación del cepillo, si no es así, extraiga el elemento que produce el bloqueo y limpie el electrocepillo (fig. 10) y, posteriormente, vuelva a poner la aspiradora en marcha.

El electrocepillo se desliza con dificultad

Si considera que la aspiradora realiza un esfuerzo excesivo para desplazarse, reduzca progresivamente la potencia de aspirado colocando el interruptor en velocidad "Min" (3.a). Si el problema persiste, lleve el electrocepillo al Centro de Servicio Autorizado Rowenta más cercano.

Consulte la lista de Centros de Servicio Autorizados de Rowenta o póngase en contacto con el Servicio de Atención al Consumidor de Rowenta.

4 • Almacenamiento

Después de utilizar la aspiradora, apáguela deslizando el interruptor hasta la posición Apagado (2a). A continuación, puede guardar la aspiradora en posición vertical en el lugar que desee, gracias a la posición parking. Para colocar la aspiradora en posición parking: colóquela verticalmente para bloquear el aparato.

Para volver a utilizarla: tómelala del mango y hágala bascular hacia atrás para desbloquear la posición parking.

LIMPIEZA Y MANTENIMIENTO

IMPORTANTE: Apague y desconecte siempre la aspiradora antes de proceder a su mantenimiento o a su limpieza.

ES

1 • Limpieza del compartimento de polvo (9)

1.a Vaciado rápido

Cuando la bandeja para (de) polvo esté llena y alcance el nivel "MAX", vacíelo de la siguiente manera: extraiga el compartimento de polvo haciendo que se deslice hacia abajo (fig. 14), colóquelo encima de un cubo de basura y pulse el botón "push" para hacer bascular la trampilla de vaciado hacia abajo y proceder a vaciar el contenido del compartimento (fig. 15). Vuelva a cerrar la trampilla (fig. 16) y coloque el conjunto del compartimento de polvo en su sitio (fig. 19).

1.b Limpieza completa

Resulta conveniente limpiar el conjunto del compartimento de polvo de forma regular.

- Extraiga el conjunto del compartimento de polvo (fig.14) y luego proceda a separar cada uno de los elementos que lo componen (9).
- Extraiga la espuma de protección del motor (9c).
- Enjuague el receptáculo para el polvo (9a) con agua tibia (fig. 20), así como el separador (9b) y la tapa (9d), y luego deje que se sequen o páseles un paño seco.
- Lave el filtro de espuma de protección del motor (ver párrafo 2).
- Una vez secos, vuelva a colocar los elementos del compartimento de polvo en su sitio, así como el filtro de espuma de protección del motor de reemplazo (9c) incluido como elemento suplementario del aparato.
- Vuelva a cerrar el compartimento de polvo y colóquelo nuevamente en el aparato (fig.19).

2 • Limpieza del filtro de espuma de protección del motor (9c)

ATENCIÓN: si no incluye un filtro de espuma de protección del motor, la aspiradora no debe ponerse en marcha.

Para mantener el rendimiento del aparato, evite aspirar sustancias muy finas (yeso, cementos, cenizas, etc.) y limpie el filtro de espuma de protección del motor como mínimo una vez al mes. En caso de detectar una disminución en el rendimiento de la aspiradora, se recomienda limpiar el filtro de espuma con mayor frecuencia.

- Extraiga la tapa del compartimento de polvo (9d) y luego retire el filtro de espuma de protección del motor (9c) (fig.21).
- Limpie el filtro de espuma de protección del motor (9c) utilizando agua jabonosa tibia. Aclare y deje secar por lo menos 12H00 antes de volver a colocarlo dentro del aparato (fig.22).

IMPORTANTE: para conseguir un grado óptimo de protección del motor, asegúrese de que el filtro de espuma esté bien seco antes de volver a colocarlo dentro del aparato. Para ello, resulta necesario dejarlo secar por espacio de 12H00 como mínimo. Junto con la aspiradora se incluye un filtro de espuma de protección del motor suplementario, de tal forma que pueda utilizar el aparato durante el secado del filtro de espuma original.

ATENCIÓN: Nunca lave los elementos del compartimento de polvo o el filtro de espuma de protección del motor en un lavavajillas.

3 • Mantenimiento de la aspiradora

Limpie el cuerpo del aparato con un paño suave humedecido y luego séquelo con un paño seco (fig. 23).

IMPORTANTE: No utilice productos detergentes, agresivos o abrasivos. La transparencia del compartimento de polvo y/o de la tapa del separador pueden cambiar con el tiempo sin modificar por ello la eficacia del aparato.

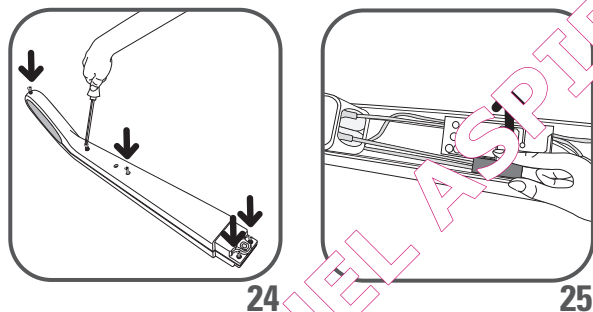
BATERÍAS

1 • Reemplazo de las baterías

Este aparato contiene acumuladores de níquel metal hidruro (NiMh) a las que, por razones de seguridad, sólo pueden acceder los reparadores profesionales. Cuando la batería ya no tenga capacidad de retener la carga, el bloque de baterías de NiMh debe ser retirado. Para reemplazar los acumuladores, diríjase al Centro de Servicio Autorizado más cercano.

2 • Dar de baja el aparato

No deseche el aparato sin haber retirado previamente las baterías. Para proceder a retirar las baterías, diríjase a un Centro de Servicio Autorizado o proceda de la siguiente manera: desconecte el aparato de la red eléctrica, desmonte el mango del cuerpo principal extrañando el tornillo central y luego retire los 5 tornillos de ensamblaje situados debajo del mango (fig. 24). Levante la tapa superior del mango con precaución, afloje los dos tornillos del circuito electrónico y luego desconecte el bloque de baterías tirando del enchufe (fig. 25). No tire el bloque de baterías a la basura doméstica: deposítelo en el Centro de Servicio Autorizado Rowenta más cercano o bien en un entorno específicamente destinado a tal fin.



ENTORNO

- De conformidad con lo establecido en la reglamentación en vigor, todo aparato fuera de circulación deberá ser depositado en un Centro de Servicio Autorizado que se encargará de gestionar su eliminación.
- Medio ambiente: Directiva 2002/95/CE

Advertencia

No reemplace un bloque de baterías recargables por baterías no recargables.

Para cambiar las baterías, diríjase a un Centro de Servicio Autorizado.

Las baterías han sido concebidas exclusivamente para ser utilizadas en el interior del aparato. Evite que entren en contacto con el agua. Las baterías deben manipularse con cuidado. Evite que las baterías entren en contacto con la boca. No permita que las baterías entren en contacto con otros objetos metálicos (anillos, clavos, tornillos, etc.). Es preciso tener cuidado de no provocar cortocircuitos en las baterías insertando objetos metálicos en sus extremos. Si se produce un cortocircuito, la temperatura de las baterías puede aumentar peligrosamente, pudiendo causar quemaduras graves e incluso provocar fuego. En caso de que las baterías presenten fugas, no se frote ni los ojos ni las mucosas. Lávese las manos y los ojos con agua limpia. Si el malestar persiste, consulte a su médico.



¡Colaboremos con la protección del medio ambiente!

- ① El aparato contiene numerosos materiales aprovechables o reciclables.
- ➔ Dépositelo en un punto de recogida para que se lleve a cabo su tratamiento.

REPARACIÓN

ES

IMPORTANTE: Cuando la aspiradora funcione menos bien y antes de proceder a cualquier comprobación, apáguela desplazando el interruptor de Encendido/Apagado hasta la posición de Apagado.

Las reparaciones únicamente deben efectuarlas especialistas con piezas de recambio originales. El hecho de que el usuario repare el aparato puede representar un peligro para sí mismo.

Si su aspiradora no se enciende

Compruebe que el cargador esté bien desenchufado de la aspiradora. Si es así, entonces el aparato no está cargado. Vuelva a cargarlo.

Si cuando se pone a cargar la aspiradora el piloto de carga azul parpadea muy rápidamente, significa que no se está utilizando un cargador adecuado o bien, que este está defectuoso.

Si su aspiradora no aspira

- El electrocepillo está sucio: límpielo.
- El separador está tapado: extraiga el compartimento de polvo y limpie el separador.

Si su aspiradora ya no aspira igual de bien, hace ruido o emite un silbido

- El tubo o el cable flexible están parcialmente tapados: desatásquelos.
- El compartimento de polvo está lleno: vacíelo o lávelo.
- El compartimento de polvo está mal colocado: vuelva a colocarlo correctamente.
- El cabezal de aspiración Delta está tapado: desmonte el electrocepillo y límpielo.
- El filtro de espuma de protección del motor está saturado: límpielo.

Si el separador se llena de polvo

- El polvo se acumula en el separador. Compruebe que no haya nada que obstruya el conducto situado entre el separador y el compartimento de polvo.
- La entrada del compartimento de polvo está obstruida: retire el compartimento de polvo y vacíelo. Limpie la entrada del compartimento de polvo.

Si resulta difícil deslizar la boquilla

Disminuya la potencia de aspiración con la ayuda del interruptor.

Si el problema persiste, lleve su aspiradora al Centro de Servicio Autorizado Rowenta más cercano. Consulte la lista de Centros de Servicio Autorizados de Rowenta o póngase en contacto con el Servicio de Atención al Cliente de Rowenta.

GARANTÍA

Este aparato está destinado exclusivamente a uso doméstico; en caso de que se haga un uso inadecuado del mismo o que no se respeten las instrucciones de uso, la marca no asumirá ninguna responsabilidad y la garantía quedará anulada.

Lea atentamente las instrucciones de uso antes de utilizar por primera vez el aparato: un uso no conforme con las instrucciones de uso eximirá a Rowenta de cualquier responsabilidad.

| | |
|--|----|
| CONSELHOS DE SEGURANÇA | 28 |
| 1. Precauções de utilização | 28 |
| 2. Alimentação eléctrica | 29 |
| 3. Reparações | 29 |
| DESCRIÇÃO | 29 |
| ANTES DA PRIMEIRA UTILIZAÇÃO | 29 |
| 1. Montagem do aparelho | 29 |
| 2. Carga da bateria | 29 |
| 3. Ligação do aparelho | 30 |
| 4. Arrumação | 31 |
| LIMPEZA E MANUTENÇÃO | 32 |
| 1. Limpeza do recipiente para o pó | 32 |
| 2. Limpeza do filtro de espuma de protecção do motor | 32 |
| 3. Manutenção do seu aspirador | 33 |
| BATERIAS | 33 |
| 1. Substituição das baterias | 33 |
| 2. Eliminação do aparelho | 33 |
| AMBIENTE | 33 |
| RESOLUÇÃO DE PROBLEMAS | 34 |
| GARANTIA | 34 |

CONSELHOS DE SEGURANÇA

Para sua segurança, este aparelho está em conformidade com as normas e regulamentos aplicáveis (Directivas Baixa Tensão, Compatibilidade Electromagnética, Ambiente, ...).

Este aparelho não pode ser utilizado por pessoas (incluindo crianças) cujas capacidades físicas, sensoriais ou mentais são reduzidas, ou por pessoas sem experiência ou conhecimentos, excepto se estas tiverem recebido instruções prévias relativamente à utilização do aparelho ou forem supervisionadas por uma pessoa responsável pela sua segurança. Convém vigiar as crianças para garantir que as mesmas não brincam com o aparelho.

PT

Este aparelho pode ser utilizado por crianças com mais de 8 anos e por pessoas com capacidades físicas, sensoriais ou mentais reduzidas, ou sem experiência ou conhecimentos, se estas pessoas forem correctamente supervisionadas ou se tiverem recebido instruções relativamente à utilização segura do aparelho e se os possíveis riscos tiverem sido assimilados.

As crianças não podem brincar com o aparelho. A limpeza e a manutenção do mesmo por parte do utilizador não deve ser realizada por crianças, excepto se estas tiverem mais de 8 anos e forem supervisionadas.

Manter o aparelho e o cabo de alimentação fora do alcance de crianças com menos de 8 anos.

1 • Precauções de utilização

Leia atentamente estas instruções de utilização e guarde-as cuidadosamente.

- O seu aspirador é um aparelho eléctrico: deve ser utilizado nas condições normais de utilização. Utilize e mantenha o aparelho longe do alcance das crianças. Nunca deixe o aparelho funcionar sem vigilância. Não coloque a cabeça/bocal ou a extremidade do tubo junto aos olhos ou orelhas.
 - Não aspire superfícies molhadas, líquidos de qualquer natureza, substâncias quentes, substâncias ultra-finas (gesso, cimento, cinzas...), fragmentos grandes cortantes (vidro), produtos nocivos (solventes, decapantes...), agressivos (ácidos, detergentes...), inflamáveis e explosivos (à base de gasolina ou álcool).
 - Nunca coloque o aparelho nem o carregador dentro de água ou de qualquer outro líquido, nem deite água sobre o aparelho nem sobre o carregador.
 - Não guarde o aparelho no exterior e mantenha-o ao abrigo da humidade.
 - Não coloque o aparelho na proximidade de uma fonte de calor (fornos, aquecedores ou radiadores quentes).
 - Não exponha as baterias a uma temperatura ambiente superior a 40°C.
 - Não desmonte o aspirador em funcionamento.
 - Nunca coloque o aspirador em funcionamento sem o recipiente para o pó e o filtro de espuma de protecção do motor.
 - Não utilize o aparelho:
 - se tiver caído e apresentar deteriorações visíveis ou anomalias de funcionamento.
 - se o carregador ou o cabo de alimentação do carregador estiverem danificados.
- Neste caso, não abra o aparelho e entregue-o no Serviço de Assistência Técnica autorizado da Rowenta mais próximo de sua casa, uma vez que são necessárias ferramentas especiais para efectuar as reparações a fim de evitar qualquer tipo de perigo.
- As reparações devem ser realizadas apenas por especialistas e com peças sobressalentes de origem.
 - A reparação do aparelho pelo utilizador pode representar um risco para o mesmo.
 - Utilize apenas acessórios com garantia de origem Rowenta (filtros, baterias...).

Este aparelho é exclusivamente para uso doméstico. Em caso de utilização não adequada ou não conforme ao modo de utilização indicado, a Rowenta fica isenta de qualquer responsabilidade.

28

2 • Alimentação eléctrica

- Verifique se a tensão de utilização (voltagem) indicada na placa sinalética do carregador do seu aspirador corresponde à da instalação.
- Nunca desligue o carregador puxando pelo cabo de alimentação eléctrica.
- Se o cabo de alimentação do carregador estiver danificado ou se o carregador não funcionar: não utilize outro carregador para além do modelo fornecido pelo fabricante e contacte o Serviço de Clientes Rowenta ou dirija-se ao Serviço de Assistência Técnica autorizado mais próximo.

3 • Reparações

As reparações devem ser realizadas apenas por especialistas e com peças sobressalentes de origem. A reparação do aparelho pelo utilizador pode representar um risco para o mesmo e anular a garantia.

DESCRIÇÃO

1. Pega ergonómica
2. Interruptor de ligar/desligar
 - 2.a Posição desligada
3. Indicadores luminosos de velocidade
 - 3.a Posição « Mín »
 - 3.b Posição « Médio »
 - 3.c Posição « Turbo »
4. Indicador luminoso de carga
5. Braço
6. Corpo principal
7. Parafuso de bloqueio
8. Grelha de saída de ar
9. Recipiente para o pó
 - 9.a Receptáculo para o pó (0,5L)
 - 9.b Separador de pó
 - 9.c Filtro de espuma de protecção do motor
 - 9.d Tampa
10. Tubo de ligação
11. Cabeça de aspiração Delta com escova eléctrica integrada
 - 11.a Escova eléctrica
 - 11.b Ferramentas
 - 11.c Detentor da escova
12. Rodas
13. Carregador
 - 18 V e 24 V: ref. RS-RH5277*
14. Baterias
 - 18 V: ref. RS-RH5233*
 - 24V: ref. RS-RH5278*
15. Ferramenta

ANTES DA PRIMEIRA UTILIZAÇÃO

1 • Montagem do aparelho

Desembale e retire todos as eventuais etiquetas do aparelho. Guarde o certificado de garantia e leia atentamente as instruções de utilização antes da primeira utilização do aparelho.

- Retire o parafuso do braço do aspirador e deixe a porca no respectivo compartimento.
- Fixe o braço inserindo-o com precaução na parte superior do corpo principal (fig.1).
- Insira o parafuso de bloqueio (7) no braço e aperte com a ajuda da ferramenta fornecida com o aparelho (fig.2).
- Em seguida, fixe a cabeça de aspiração Delta (11) encaixando-a na parte inferior do corpo principal (fig.3).
- Em seguida, fixe o recipiente para o pó no corpo do aspirador (fig.19).

Observação: para retirar a cabeça de aspiração Delta, prima o botão de ejeção localizado na parte posterior (fig.4) e desencaixe a cabeça de aspiração do corpo principal.

2 • Carga da bateria

IMPORTANTE Utilize exclusivamente o carregador de origem fornecido com o aparelho. Não carregue o aparelho com uma temperatura inferior a 0°C e superior a 40°C. Utilizar um carregador universal anula a garantia.

Antes de utilizar o seu aspirador pela primeira vez, a bateria deve ser completamente carregada (cerca de 10 horas).

Quando a bateria está a ser carregada, o interruptor deve estar na posição de paragem (2.a).

- Coloque o aspirador perto de uma tomada eléctrica.
- Ligue o carregador à tomada e no local previsto para o efeito na zona posterior do braço (fig.5).
- O indicador luminoso de carga (4) localizado na parte frontal acende com a cor azul. Deixe o aspirador a carregar. O indicador luminoso apaga no final do ciclo de carga (cerca de 10 horas).

O aspirador pode ficar permanentemente ligado ao carregador sem que exista qualquer risco. O carregador aquece ligeiramente, trata-se de um fenómeno normal.

Convém colocar o aspirador à carga após a utilização para que o mesmo esteja sempre disponível, com a bateria completamente carregada, para poder beneficiar, de forma ideal, do seu desempenho de aspiração do pó e da sua autonomia. No entanto, é preferível desligá-lo em caso de ausência prolongada (férias...). Neste caso, poderá ocorrer uma diminuição da autonomia devido a descarga automática.

PT

3 • Ligação do aparelho

Retire o cabo de alimentação do carregador do aspirador. Se o carregador permanecer ligado à tomada de parede e ao aparelho, o aspirador não funciona.

Segure o aspirador pela pega e deslize o interruptor de ligar/desligar para baixo, para uma das três velocidades seguintes (fig.6):

- « Mín »: para aspirar tapetes e carpetes espessos ou das rodas (3.a) e superfícies frágeis.
Observação: verifique regularmente se as rodas e as rodas na parte posterior da cabeça de aspiração estão limpas.
- « Médio »: para um melhor desempenho de aspiração em todos os tipos de pavimentos, no caso de pouca sujidade (3.b).
- « Turbo »: para um melhor desempenho de aspiração em todos os tipos de pavimentos, no caso de muita sujidade (3.c).

Autonomia do seu aspirador* segundo a velocidade de utilização (autonomia quando o aparelho está completamente carregado):

| | Velocidade 1 « Mín » | Velocidade 2 « Médio » | Velocidade 3 « Turbo » |
|----------|-------------------------|---------------------------|---------------------------|
| 18 Volts | até 35 mn | até 25 mn | até 20 mn |
| 24 Volts | até 45 mn | até 35 mn | até 25 mn |

- Cerca de um minuto antes do fim da autonomia, o indicador de carga pisca na cor azul (4)
- Quando o aspirador está descarregado, pára automaticamente (o indicador luminoso de carga continua a piscar na cor azul durante cerca de 10 segundos). É necessário recarregá-lo.
- É necessário um tempo mínimo de cerca de 10 minutos de carga para poder utilizar novamente o aspirador.
- Se ao ligá-lo, o aspirador não começa a funcionar e o indicador de carga está a piscar, significa que a bateria está descarregada. É necessário colocar o aspirador à carga.

UTILIZAÇÃO DA ESCOVA ELÉCTRICA

A escova eléctrica é uma escova rotativa motorizada que garante uma grande eficácia de limpeza. A escova aspira e limpa em profundidade. Equipada com pêlos em todo o comprimento, retira fios, cabelos e pêlos de animais incrustados nos tapetes e carpetes.

Observação: se a cabeça de aspiração aderir muito à superfície aspirada, coloque o interruptor na velocidade « Min ».

* Consoante os modelos

30

ATENÇÃO Não aspire resíduos grandes que poderão encravar a escova e danificá-la. Não passe a escova eléctrica em tapetes com pêlos compridos, sobre o pêlo de animais ou em franjas.

DESMONTAGEM E LIMPEZA DA ESCOVA ELÉCTRICA

ATENÇÃO Pare e desligue sempre o aspirador antes da manutenção ou limpeza.

Com a ajuda da ferramenta fornecida com o aparelho (15), accione os dois fechos de cada lado da parte inferior da cabeça Delta (fig.7). Retire o retentor da escova da cabeça de aspiração situado por baixo da escova eléctrica (fig.8). Retire a escova eléctrica com a patilha lateral para a limpar (fig.9). Retire delicadamente os fios, os cabelos e os pêlos de animais, etc... presentes na escova eléctrica (fig.10). Depois de limpa, volte a montar a escova eléctrica com a patilha lateral (fig.11), depois coloque o retentor da cabeça de aspiração sobre a escova eléctrica (fig.12). Por fim, com a ajuda da ferramenta fornecida com o aparelho, feche os dois fechos (fig.13).

PARA SUA SEGURANÇA

- Não toque nas partes rotativas sem parar e desligar primeiro o aspirador.
- Não utilize o aparelho sobre uma superfície molhada.
- Não coloque o aparelho dentro de água.

RESOLUÇÃO DE PROBLEMAS DA ESCOVA ELÉCTRICA

A escova eléctrica não funciona bem ou faz um ruído anormal

- A escova rotativa ou o tubo flexível estão obstruídos: pare o aspirador e limpe-os.
- A escova está gasta: dirija-se a um Serviço de Assistência Técnica autorizado para substituir a escova.
- A correia está gasta: se a correia fizer barulho porque desliza e está gasta. Dirija-se a um Serviço de Assistência Técnica autorizado para substituir a correia.

A escova eléctrica pára durante a aspiração

- A segurança térmica funcionou: pare o aspirador colocando o interruptor na posição desligada (2.a) e desligue-o. Verifique se nenhum elemento interfere na rotação da escova. Caso isto aconteça, retire o elemento obstrutor e limpe a escova eléctrica (fig.10), em seguida coloque o aspirador em funcionamento.

A escova eléctrica desloca-se dificilmente

Se o esforço de deslocação do aspirador parece ser significativo, reduza progressivamente a potência de aspiração colocando o interruptor na velocidade « Min » (3.a). Se o problema persistir, entregue a escova eléctrica no Serviço de Assistência Técnica Rowenta autorizado, mais próximo.

Consulte a lista de Serviços de Assistência Técnica Rowenta autorizados ou contacte o Serviço de Clientes Rowenta.

4 • Arrumação

Após a utilização, pare o aspirador deslizando o interruptor para a posição de paragem (2a). Em seguida, pode arrumar o aspirador na vertical no local que pretender graças à posição de estacionamento.

Para colocar o aspirador na posição de estacionamento: coloque-o na vertical para bloquear o aparelho.

Para retomar a sua utilização: segure na pega e incline-a para trás para desbloquear a posição de estacionamento.

LIMPEZA E MANUTENÇÃO

IMPORTANTE Desligue sempre o aspirador e retire a ficha da tomada antes da manutenção ou limpeza.

1 • Limpeza do recipiente para o pó (9)

1.a Esvaziamento rápido

Quando o recipiente para o pó estiver cheio e atingir o nível "MÁX", esvazie-o conforme indicado a seguir: retire o recipiente para o pó puxando-o para baixo (fig.14), coloque-o por cima do caixote do lixo e prima o botão « push » para inclinar o retentor do recipiente para baixo e esvaziar o conteúdo do mesmo (fig.15). Volte a colocar o retentor (fig.16) e o conjunto do recipiente para o pó no lugar (fig.19).

1.b Limpeza completa

É conveniente limpar regularmente o conjunto do recipiente para o pó.

- Retire o conjunto do recipiente para o pó (fig.14), depois separe cada elemento que o compõe (9).
- Retire a espuma de protecção do motor (9c).
- Passe o receptáculo para o pó (9a) por água morna (fig.20), bem como o separador (9b) e a tampa (9d). Deixe secar ou limpe com um pano seco.
- Lave o filtro de espuma de protecção do motor (ver parágrafo 2).
- Depois de secos, volte a colocar os elementos do recipiente para o pó no lugar, bem como o filtro de espuma de protecção do motor de substituição (9c) fornecido complementarmente com o seu aparelho.
- Volte a fechar o recipiente para o pó e a reposicioná-lo sobre o aparelho (fig.19).

2 • Limpeza do filtro de espuma de protecção do motor (9c)

ATENÇÃO Nunca coloque o seu aspirador em funcionamento sem o filtro de espuma de protecção do motor.

Para preservar o desempenho do seu aparelho, não aspire substâncias ultra-finas (gesso, cimento, cinzas...) e limpe o filtro de espuma de protecção do motor, pelo menos, uma vez por mês. Recomenda-se que limpe o filtro de espuma com mais frequência se observar uma diminuição do desempenho do aspirador.

- Retire a tampa do recipiente para o pó (9d) e, em seguida, retire o filtro de espuma de protecção do motor (9c) (fig.21).
- Limpe o filtro de espuma de protecção do motor (9c) com água morna com detergente. Enxagúe e deixe secar durante, pelo menos, 12 horas antes de o voltar a colocar no aspirador (fig.22).

IMPORTANTE Para uma protecção óptima do motor, certifique-se de que o filtro de espuma está bem seco antes de o voltar a colocar no aparelho. Para isso, é necessário deixá-lo secar durante um mínimo de 12 horas. É fornecido, suplementarmente, um filtro de espuma de protecção do motor com o seu aspirador para permitir a utilização do aparelho durante a secagem do filtro de espuma de origem.

ATENÇÃO Nunca lave os elementos do recipiente para o pó ou o filtro de espuma de protecção do motor na máquina de lavar loiça.

PT

3 • Manutenção do seu aspirador

Limpe o corpo do aparelho com um pano macio e húmido. Em seguida, seque-o com um pano seco (fig.23).

IMPORTANTE Não utilize detergentes agressivos ou abrasivos. A transparência do recipiente para o pó e/ou da tampa do separador pode alterar ao longo do tempo, mas tal não afecta o desempenho do aparelho.

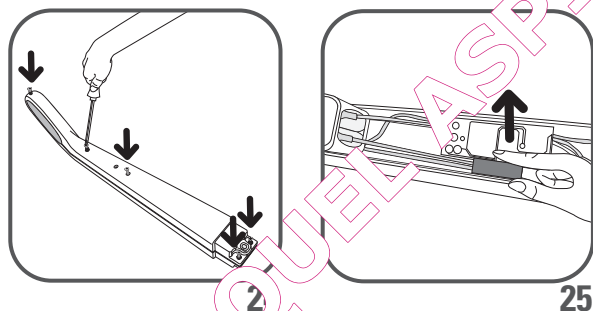
BATERIAS

1 • Substituição das baterias

Este aparelho contém baterias de níquel metal hidreto (NiMh) que, por razões de segurança, apenas estão acessíveis a um técnico profissional. Quando a bateria já não for capaz de manter a carga, o conjunto de baterias NiMh deve ser retirado. Para substituir as baterias, dirija-se ao Serviço de Assistência Técnica autorizado mais próximo.

2 • Eliminação do aparelho

Não deite fora o seu aparelho sem ter retirado anteriormente as baterias. Para retirar as baterias, dirija-se ao Serviço de Assistência Técnica autorizado ou proceda como indicado a seguir: desligue o aparelho da rede eléctrica, desmonte o braço do corpo principal retirando o parafuso central, em seguida retire os 5 parafusos de montagem situados na parte posterior do braço (fig.24). Retire o revestimento superior do braço com cuidado desparafusando os dois parafusos do circuito electrónico. Em seguida, desligue o conjunto de baterias puxando a tomada (fig.25). Não deite fora o conjunto de baterias juntamente com o lixo doméstico, entregue-o no Serviço de Assistência Técnica Rowenta autorizado mais próximo ou num local especialmente previsto para o efeito.



AMBIENTE

- Em conformidade com a regulamentação em vigor, todos os aparelhos fora de uso devem ser entregues num Serviço de Assistência Técnica autorizado que se encarregará da sua eliminação.
- Ambiente: Directiva 2002/95/CE

Atenção

Não substitua um conjunto de baterias recarregáveis por baterias não recarregáveis.

Para substituir as baterias, dirija-se a um Serviço de Assistência Técnica autorizado.

As baterias são concebidas para uma utilização exclusivamente dentro de casa. Não as mergulhe em água. As baterias devem ser manuseadas com cuidado. Não coloque as baterias na boca. Não deixe as baterias entrar em contacto com outros objectos metálicos (anéis, pregos, parafusos...). Deve ter o cuidado de não criar curto-circuitos nas baterias inserindo objectos metálicos nas suas extremidades. Se ocorrer um curto-circuito, a temperatura das baterias pode subir perigosamente e causar

queimaduras graves ou até mesmo provocar um incêndio. Se as baterias verterem, não esfregue os olhos nem as mucosas. Lave as mãos e enxágue a vista com água limpa. Se o desconforto persistir, consulte o médico.



Protecção do ambiente em primeiro lugar!

- ① O seu aparelho contém materiais que podem ser recuperados ou reciclados.
- ➔ Entregue-o num ponto de recolha para ser efectuada a reciclagem do mesmo.

RESOLUÇÃO DE PROBLEMAS

PT

IMPORTANTE Se o aspirador não estiver a funcionar bem, antes de proceder a qualquer verificação, desligue-o colocando o interruptor de Ligar/Desligar na posição de paragem.

As reparações devem ser realizadas apenas por especialistas e com peças substituídas de origem. A reparação do aparelho pelo utilizador pode representar um risco para o mesmo.

O aspirador não começa a funcionar

Verifique se o carregador está desligado do aspirador. Se for esse o caso, o aparelho não está carregado. Coloque-o à carga.

Se quando coloca o aspirador à carga, o indicador de carga azul brilha muito rapidamente, significa que não está a utilizar o carregador correcto ou que este está avariado.

O aspirador não aspira

- A escova eléctrica está suja: limpe-a.
- O separador está obstruído: retire o recipiente para o pó e limpe o separador.

O aspirador aspira mal, faz barulho, sibilos

- O tubo ou o tubo flexível estão obstruídos: desobstrua-os.
- O receptáculo para o pó está cheio: esvazie-o e limpe-o.
- O recipiente para o pó está mal colocado: volte a colocá-lo correctamente.
- A cabeça de aspiração Delta está suja: desmonte a cabeça e limpe-a.
- O filtro de espuma de protecção do motor está saturado: limpe-o.

O separador está cheio de pó

- O pó acumula-se no separador. Confirme que nada obstrui a conduta situada entre o separador e o recipiente para o pó.
- A entrada do recipiente para o pó está obstruída: retire o recipiente para o pó e esvazie-o. Limpe a abertura do recipiente para o pó.

É difícil deslocar a escova/bocal

Diminua a potência de aspiração com a ajuda do interruptor.

Se o problema persistir, entregue o aspirador no Serviço de Assistência Técnica Rowenta autorizado, mais próximo. Consulte a lista de Serviços de Assistência Técnica Rowenta autorizados ou contacte o Serviço de Clientes Rowenta.

GARANTIA

Este aparelho é exclusivamente para uso doméstico; a utilização não adequada ou não conforme ao modo de utilização indicado, invalida a responsabilidade da marca e a garantia é anulada.

Leia atentamente o manual de instruções antes da primeira utilização do aparelho: uma utilização não conforme às instruções de utilização isenta a Rowenta de qualquer responsabilidade.

| | |
|--|----|
| AVVERTENZE PER LA SICUREZZA | 36 |
| 1. Precauzioni per l'uso | 36 |
| 2. Alimentazione elettrica | 36 |
| 3. Riparazioni | 37 |
| | |
| DESCRIZIONE | 37 |
| | |
| PRIMA DEL PRIMO UTILIZZO | 37 |
| 1. Assemblaggio dell'apparecchio | 37 |
| 2. Caricamento della batteria | 37 |
| 3. Avviamento dell'apparecchio | 38 |
| 4. Stoccaggio | 39 |
| | |
| PULIZIA E MANUTENZIONE | 40 |
| 1. Pulizia del contenitore della polvere | 40 |
| 2. Pulizia del filtro in spugna di protezione e motore | 40 |
| 3. Manutenzione dell'aspirapolvere | 41 |
| | |
| BATTERIE | 41 |
| 1. Sostituzione delle batterie | 41 |
| 2. Smaltimento dell'apparecchio | 41 |
| | |
| AMBIENTE | 41 |
| | |
| RISOLUZIONE DEI PROBLEMI | 42 |
| | |
| GARANZIA | 42 |

AVVERTENZE PER LA SICUREZZA

Per ragioni di sicurezza, questo apparecchio è conforme alle norme e alle regolamentazioni vigenti (Direttiva bassa tensione, Compatibilità elettromagnetica, Ambiente...).

Questo apparecchio non deve essere usato da persone (compresi i bambini) le cui capacità fisiche, sensoriali o mentali sono ridotte o da persone prive di esperienza o conoscenza, a meno che non siano sorvegliate o siano state istruite sull'uso dell'apparecchio da una persona responsabile della loro sicurezza. Sorvegliare i bambini per accertarsi che non giochino con l'apparecchio.

IT

Questo apparecchio può essere usato da bambini di almeno 8 anni e da persone le cui capacità fisiche, sensoriali o mentali sono ridotte o da persone prive di esperienza o conoscenza, se correttamente sorvegliati o se sono stati istruiti sull'uso sicuro dell'apparecchio e conoscono i rischi correlati.

I bambini non devono giocare con l'apparecchio. Le ordinarie operazioni di pulizia e manutenzione non devono essere effettuate da bambini, a meno che non abbiano almeno 8 anni e siano supervisionati da un adulto. Tenere l'apparecchio e il cavo di alimentazione fuori dalla portata dei bambini di età inferiore a 8 anni.

1 • Precauzioni per l'uso

Leggere attentamente prima di utilizzare e conservare.

- Leggere attentamente le istruzioni per l'uso e conservarle con cura.
- Questo aspirapolvere è un apparecchio elettrico: deve essere usato in condizioni d'uso ordinarie. Usare e riporre l'apparecchio fuori dalla portata dei bambini. Non mettere in funzione l'apparecchio senza sorveglianza. Non tenere la bocca o l'estremità del tubo in prossimità di occhi e orecchie.
- Non aspirare superfici bagnate di liquidi di qualsiasi natura, sostanze calde, sostanze ultrafini (gesso, cemento, cenere...), grossi cocci taglienti (vetro), prodotti nocivi (solventi, abrasivi...), aggressivi (acidi, detergenti...), infiammabili ed esplosivi (a base di benzina o alcol).
- Non immergere l'apparecchio o il caricabatteria in acqua o altri liquidi, non schizzare acqua sull'apparecchio o sul caricabatteria.
- Non riporre l'aspirapolvere all'esterno e tenerlo al riparo dall'umidità.
- Non collocare l'apparecchio in prossimità di una fonte di calore (forni, apparecchi di riscaldamento o termosifoni caldi).
- Non esporre le batterie a una temperatura superiore a 40°C.
- Non smontare l'aspirapolvere quando è in funzione.
- Non mettere in funzione l'aspirapolvere senza il contenitore per la polvere e senza il filtro in spugna di protezione del motore.
- Non usare l'apparecchio:
 - se è caduto e presenta danni visibili o anomalie di funzionamento;
 - se il caricabatteria o il cavo del caricabatteria sono danneggiati.In tal caso non aprire l'apparecchio ma portarlo al centro di assistenza autorizzato più vicino poiché sono necessari attrezzi speciali per effettuare la riparazione.
- Le riparazioni devono essere effettuate esclusivamente da tecnici specializzati e con parti originali.
- Riparare un apparecchio da soli può costituire un pericolo per l'utente.
- Usare esclusivamente accessori originali Rowenta (filtri, batterie...).

Questo apparecchio è destinato al solo uso domestico. In caso di utilizzo scorretto o non conforme alle istruzioni per l'uso, Rowenta è sollevata da ogni responsabilità.

2 • Alimentazione elettrica

- Verificare che la tensione (voltaggio) indicata sulla targhetta del caricabatteria dell'aspirapolvere corrisponda a quella della rete elettrica.

- Non tirare il cavo per scollegare il caricabatteria dalla presa di corrente.
- Se il cavo del caricabatteria è danneggiato o se il caricabatteria non funziona, usare esclusivamente il modello di caricabatteria fornito dal fabbricante e contattare il servizio consumatori Rowenta o rivolgersi al centro di servizio autorizzato più vicino.

3 • Riparazioni

Le riparazioni devono essere effettuate esclusivamente da tecnici specializzati e con parti originali. Riparare un apparecchio da soli può costituire un pericolo per l'utente e annullare la garanzia.

DESCRIZIONE

- | | |
|--|--|
| <ol style="list-style-type: none"> 1. Impugnatura ergonomica 2. Interruttore di accensione/spegnimento <ol style="list-style-type: none"> 2.a Posizione "Spento" 3. Spie di velocità <ol style="list-style-type: none"> 3.a Posizione "Min" 3.b Posizione "Media" 3.c Posizione "Turbo" 4. Spia di carica 5. Manico 6. Corpo dell'apparecchio 7. Vite di bloccaggio 8. Griglia di uscita dell'aria 9. Contenitore della polvere <ol style="list-style-type: none"> 9.a Ricettacolo della polvere (0,5L) 9.b Separatore della polvere 9.c Filtro in spugna di protezione del motore 9.d Coperchio | <ol style="list-style-type: none"> 10. Tubo di raccordo 11. Testa aspirante Delta con scopa elettrica integrata <ol style="list-style-type: none"> 11.a scopa elettrica 11.b Levette di chiusura 11.c Maschere 12. Ruote 13. Caricabatteria <ul style="list-style-type: none"> - 18V : rif. RS-RH5277* 14. Batteria <ul style="list-style-type: none"> - 18V : rif. RS-RH5233* - 12V : rif. RS-RH5278* 15. Attrezzo |
|--|--|

PRIMA DEL PRIMO UTILIZZO

1 • Assemblaggio dell'apparecchio

Estrarre l'apparecchio dalla confezione e rimuovere tutte le eventuali etichette. Conservare il foglio della garanzia e leggere attentamente le istruzioni per l'uso prima del primo utilizzo dell'apparecchio.

- Rimuovere la vite dal manico e lasciare il dado nel suo alloggio.
- Fissare il manico inserendolo con cautela nella parte superiore del corpo dell'apparecchio (fig.1).
- Inserire la vite di bloccaggio (7) nel manico e avvitarla con l'attrezzo fornito insieme all'apparecchio (fig.2).
- Fissare la testa aspirante Delta (11) installandola sulla parte inferiore del corpo dell'apparecchio (fig.3).
- Fissare il contenitore sul corpo dell'apparecchio (fig. 19).

Nota: per rimuovere la testa aspirante Delta, premere il pulsante di rilascio situato sul retro (fig.4) e rimuovere la testa aspirante dal corpo dell'apparecchio.

2 • Caricamento della batteria

IMPORTANTE Usare esclusivamente il caricabatteria fornito insieme all'apparecchio. Non mettere sotto carica l'apparecchio se la temperatura è inferiore a 0°C o superiore a 40°C. L'uso di un caricabatteria universale annulla la garanzia.

Prima di usare l'aspirapolvere per la prima volta, la batteria deve essere messa sotto carica completa (circa 10 ore).

Durante il caricamento, l'interruttore deve essere in posizione "Spento" (2.a)

- Collocare l'aspirapolvere in prossimità di una presa di corrente.
- Collegare il caricabatteria a una presa di corrente e inserire l'estremità nell'alloggio situato dietro il manico (fig.5).
- La spia di carica (4) situata sul lato anteriore si illumina. Lasciare l'aspirapolvere sotto carica. La spia si spegne alla fine del ciclo di carica (circa 10 ore).

L'aspirapolvere può restare collegato al caricabatteria permanentemente, senza alcun rischio. Il caricabatteria si riscalda leggermente: si tratta di un fenomeno assolutamente normale.

Si consiglia di rimettere l'aspirapolvere sotto carica dopo l'uso per renderlo sempre disponibile con la batteria completamente carica e beneficiare in modo ottimale delle sue prestazioni di aspirazione e della sua autonomia. Tuttavia, è preferibile scollegarlo in caso di assenza prolungata (vacanze...) poiché potrebbe verificarsi una diminuzione dell'autonomia a causa del fenomeno di autoscarica.

IT

3 • Avviamento dell'apparecchio

Rimuovere il cavo del caricabatteria dell'aspirapolvere. Se il caricabatteria rimane collegato alla presa di corrente e all'apparecchio, l'aspirapolvere non funziona.

Afferrare l'aspirapolvere dal manico e fare scorrere l'interruttore di accensione/spegnimento verso il basso, su una delle tre velocità seguenti (fig.6):

- "Min": per l'aspirazione di tappeti e moquette spesse e dedicate (3.a) e di superfici fragili.
Nota: verificare regolarmente che le ruote situate dietro la bocchetta siano pulite.

- "Medium": per una migliore aspirazione di tutti i tipi di pavimento, se poco sporchi (3.b).

- "Turbo": per un'ottima aspirazioni di tutti i tipi di pavimento, se molto sporchi (3.c).

Autonomia dell'aspirapolvere * a seconda della velocità d'uso (autonomia quando l'apparecchio è completamente carico):

| | Velocità 1 "Min" | Velocità 2 "Medium" | Velocità 3 "Turbo" |
|---------|---------------------|------------------------|-----------------------|
| 18 Volt | fino a 35 min | fino a 25 min | fino a 20 min |
| 24 Volt | fino a 45 min | fino a 35 min | fino a 25 min |

Funzionamento della spia di carica (4)

- Circa un minuto prima della fine dell'autonomia, la spia di carica lampeggia (4).
- Quando l'aspirapolvere è scarico, si spegne automaticamente (la spia di carica continua a lampeggiare per circa 10 secondi). E' quindi necessario ricaricarlo.
- E' necessario ricaricarlo per almeno 10 minuti circa prima di poter usare nuovamente l'aspirapolvere.
- Se alla messa in funzione l'aspirapolvere non si avvia e la spia di carica lampeggia, allora la batteria è scarica. E' quindi necessario mettere l'aspirapolvere sotto carica.

USO DELLA SCOPELETTICA

La scopa elettrica è una scopa rotante motorizzata che garantisce una grande efficacia di pulizia: aspira e pulisce in profondità. Dotata di setole su tutta la sua lunghezza, trattiene fili, capelli e peli di animali incastrati in tappeti e moquette.

Nota: se la bocchetta aderisce troppo alla superficie, posizionare l'interruttore sulla velocità "Min".

* A seconda dei modelli

ATTENZIONE Non aspirare grossi cocci perché potrebbero bloccare la spazzola e danneggiarla. Non passare la scopa elettrica su tappeti a pelo lungo, in pelo di animale o sulle frange.

SMONTAGGIO E PULIZIA DELLA SCOPA ELETTRICA

ATTENZIONE Spegner e scollegare l'apparecchio dalla presa di corrente prima di ogni operazione di pulizia o manutenzione.

Con l'attrezzo fornito insieme all'apparecchio (15), azionare le due levette ai lati della parte inferiore della testa Delta (fig.7). Rimuovere la maschera della bocchetta situata a di sopra della scopa elettrica (fig.8). Rimuovere la scopa elettrica con il suo cuscinetto laterale per pulirla (fig.9). Rimuovere delicatamente fili, capelli, peli di animali, ecc. presenti sulla scopa elettrica (fig.10). Una volta pulita, reinstallare la scopa elettrica con il suo cuscinetto laterale (fig.11) e riposizionare la maschera della bocchetta sulla scopa elettrica (fig.12). Infine, con l'attrezzo fornito insieme all'apparecchio, richiudere le due levette (fig.13).

PER RAGIONI DI SICUREZZA

- Non toccare le parti rotanti senza aver spento e scollegato l'aspirapolvere dalla presa di corrente.
- Non usare l'apparecchio su una superficie bagnata.
- Non immergere l'apparecchio nell'acqua.

RISOLUZIONE DEI PROBLEMI DELLA SCOPA ELETTRICA

La scopa elettrica non funziona correttamente o emette un rumore anomalo

- La spazzola rotante o il flessibile sono ostruiti: spegnere l'aspirapolvere e pulirli.
- La spazzola è deteriorata: rivolgersi a un centro di assistenza autorizzato per la sostituzione della spazzola.
- La cinghia è deteriorata: la cinghia emette un rumore perché slitta ed è deteriorata. Rivolgersi a un centro di assistenza autorizzato per la sostituzione della cinghia.

La scopa elettrica si ferma durante l'aspirazione

- Il sistema di sicurezza termica è entrato in funzione: spegnere l'aspirapolvere posizionando l'interruttore su "Spento" (2). E' necessario scollegarlo dalla presa di corrente. Verificare che nessun elemento blocchi la rotazione della spazzola. In caso contrario, rimuovere l'elemento bloccante e pulire la scopa elettrica (fig.10). Rimettere l'aspirapolvere in funzione.

La scopa elettrica si sposta con difficoltà

Se per spostare l'aspirapolvere è necessario sforzarsi molto, ridurre progressivamente la potenza di aspirazione posizionando l'interruttore sulla velocità "Min" (3.a). Se il problema persiste, portare la scopa elettrica presso il centro di assistenza autorizzato Rowenta più vicino.

Consultare la lista dei centri di assistenza autorizzati Rowenta o contattare il servizio consumatori Rowenta.

4 • Stoccaggio

Dopo l'uso spegnere l'aspirapolvere posizionando l'interruttore su "Spento" (2a). E' quindi possibile riporre l'aspirapolvere in verticale nel luogo in cui si desidera grazie alla posizione di parcheggio.

Per mettere l'aspirapolvere in posizione di parcheggio collocarlo in verticale per bloccare l'apparecchio. Per riprendere a usarlo, afferrare l'impugnatura e farla oscillare all'indietro per sbloccare l'apparecchio dalla posizione di parcheggio.

PULIZIA E MANUTENZIONE

IMPORTANTE Spegner e scollegare l'apparecchio dalla presa di corrente prima di ogni operazione di pulizia o manutenzione.

1 • Pulizia del contenitore della polvere (9)

1.a Svuotamento rapido

Quando il contenitore della polvere è pieno e raggiunge il livello "MAX", svuotarlo come descritto di seguito: estrarre il contenitore della polvere facendolo scivolare verso il basso (fig.14), collocarlo al di sopra di un cestino, premere il pulsante "push" affinché lo sportello di svuotamento si apra verso il basso e svuotare il contenuto del contenitore (fig.15). Richiudere il coperchio (fig.16) e riposizionare il gruppo contenitore della polvere (fig.19).

IT

1.b Pulizia completa

Si consiglia di pulire regolarmente il gruppo contenitore della polvere.

- Estrarre il gruppo contenitore della polvere (fig.14) e separare ogni elemento che lo compone (9).
- Estrarre la spugna di protezione del motore (9c).
- Passare il ricettacolo della polvere (9a), il separatore (9b) e il coperchio (9d) sotto acqua tiepida (fig.20) e farli asciugare all'aria o con un panno asciutto.
- Lavare il filtro in spugna di protezione del motore (consultare il paragrafo 2)
- Quando asciutti, riposizionare i componenti del contenitore della polvere e il filtro in spugna di protezione del motore di ricambio (9c) fornito insieme all'apparecchio.
- Richiudere il contenitore della polvere e reinstallarlo sull'apparecchio (fig.19).

2 • Pulizia del filtro in spugna di protezione del motore (9c)

ATTENZIONE Non mettere in funzione l'aspirapolvere senza il filtro in spugna di protezione del motore.

Per preservare le prestazioni dell'apparecchio, non aspirare sostanze ultrafini (gesso, cemento, cenere...) e pulire il filtro in spugna di protezione del motore almeno una volta al mese. Si raccomanda di pulire il filtro in spugna più frequentemente se si constata una diminuzione delle prestazioni dell'aspirapolvere.

- Rimuovere il coperchio del contenitore della polvere (9d) ed estrarre il filtro in spugna di protezione del motore (9c) (fig.21).
- Pulire il filtro in spugna di protezione del motore (9c) con acqua saponata tiepida. Sciugare e fare asciugare per almeno 12h prima di riposizionarlo nell'apparecchio (fig.22).

IMPORTANTE Per una protezione ottimale del motore, assicurarsi che il filtro in spugna sia perfettamente asciutto prima di riposizionarlo nell'apparecchio: perciò è necessario farlo asciugare per almeno 12h. Un filtro in spugna di protezione del motore supplementare è fornito insieme all'apparecchio affinché l'apparecchio possa essere usato durante l'asciugatura del filtro in spugna originario.

ATTENZIONE Non lavare i componenti del contenitore della polvere o il filtro in spugna di protezione del motore in lavastoviglie.

3 • Manutenzione dell'aspirapolvere

Pulire il corpo dell'apparecchio con un panno morbido umido e asciugarlo con un panno asciutto (fig.23).

IMPORTANTE Non usare prodotti detergenti, aggressivi o abrasivi. La trasparenza del contenitore della polvere e/o del coperchio del separatore può cambiare col tempo, senza però influire sulle prestazioni dell'apparecchio.

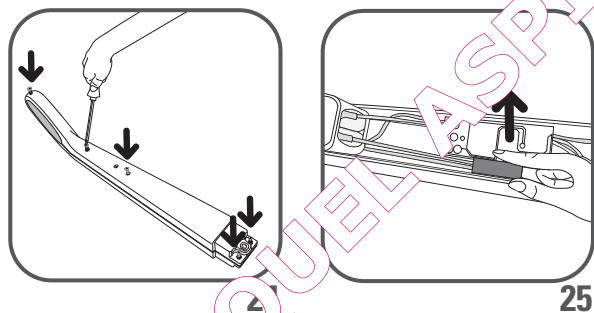
BATTERIE

1 • Sostituzione delle batterie

Questo apparecchio contiene accumulatori al nichel-metallo idruro (NiMh) che per ragioni di sicurezza sono accessibili esclusivamente da un tecnico qualificato. Se la batteria non riesce più a mantenere la carica, il blocco batterie NiMh deve essere rimosso. Per sostituire gli accumulatori, rivolgersi al centro di assistenza autorizzato più vicino.

2 • Smaltimento dell'apparecchio

Non smaltire l'apparecchio senza aver rimosso preventivamente le batterie. Per rimuovere le batterie, rivolgersi a un centro di assistenza autorizzato o procedere come descritto di seguito: scollegare l'apparecchio dalla rete elettrica, smontare il manico dal corpo dell'apparecchio estraendo la vite centrale e rimuovere le 5 viti di assemblaggio situate sul retro del manico (fig.24). Sollevare con attenzione il coperchio superiore del manico, svitare le due viti del circuito elettronico e scollegare il blocco batterie tirando la presa (fig.25). Non gettare il blocco batterie insieme ai rifiuti domestici ma portarle presso il centro di assistenza autorizzato più vicino o un luogo previsto per tale scopo.



AMBIENTE

- In conformità alle norme vigenti, tutti gli apparecchi fuori uso devono essere portati in un centro di assistenza autorizzato che si incaricherà di effettuare lo smaltimento.
- Ambiente: Direttiva 2002/95/CE

Avvertenza

Non sostituire un blocco di batterie ricaricabili con batterie non ricaricabili.

Per sostituire le batterie, rivolgersi a un centro di assistenza autorizzato.

Le batterie sono progettate esclusivamente per l'uso in interni. Non immergerle in acqua. Le batterie devono essere manipolate con attenzione. Non portare le batterie alla bocca. Non lasciare che le batterie entrino in contatto con altri oggetti metallici (anelli, chiodi, viti...). Fare attenzione a non creare cortocircuiti all'interno delle batterie inserendo oggetti metallici alle loro estremità. Se si produce un cortocircuito, la temperatura delle batterie rischia di aumentare pericolosamente e potrebbe causare

gravi ustioni e perfino prendere fuoco. Se le batterie producono delle perdite, non strofinarsi gli occhi né le mucose. Lavare le mani e sciacquare gli occhi con acqua pulita. Se l'irritazione persiste, consultare un medico.



Partecipiamo alla protezione dell'ambiente!

① Questo apparecchio contiene numerosi materiali riutilizzabili o riciclabili.

➔ Portarlo in un punto di raccolta affinché sia smaltito correttamente.

RISOLUZIONE DEI PROBLEMI

IMPORTANTE Se l'aspirapolvere non funziona correttamente e prima di qualsiasi ispezione, spegnerlo posizionando l'interruttore di accensione/spegnimento su "Spento".

IT

Le riparazioni devono essere effettuate esclusivamente da tecnici specializzati con parti originali. Riparare un apparecchio da soli può costituire un pericolo per l'utente.

Se l'aspirapolvere non si avvia

Verificare che il caricabatteria sia scollegato dall'aspirapolvere. Se è così, l'apparecchio non è carico. Rimetterlo sotto carica.

Se durante il caricamento dell'aspirapolvere la spia di carica lampeggia molto rapidamente allora il caricabatteria non è quello corretto o è difettoso.

Se l'aspirapolvere non aspira

- La scopa elettrica è sporca: pulirla.
- Il separatore è ostruito: estrarre il contenitore della polvere e pulire il separatore.

Se l'aspirapolvere non aspira bene, è rumoroso, schia

- Il tubo o il flessibile sono parzialmente ostruiti: sturarli.
- Il ricettacolo della polvere è pieno: svuotarlo e pulirlo.
- Il contenitore della polvere non è inserito correttamente: riposizionarlo correttamente.
- La testa aspirante Delta è sporca: montare la scopa elettrica e pulirla.
- Il filtro in spugna di protezione del motore è saturo: pulirlo.

Se il separatore si riempie di polvere

- Le polveri si accumulano nel separatore. Verificare che il condotto situato tra il separatore e il contenitore della polvere non sia ostruito.
- L'entrata del contenitore della polvere è ostruita: rimuovere il contenitore della polvere e svuotarlo. Pulire l'apertura del contenitore della polvere.

Se la spazzola è difficile da spostare

Diminuire la potenza di aspirazione tramite l'interruttore.

Se il problema persiste, portare l'aspirapolvere presso il centro di assistenza autorizzato Rowenta più vicino. Consultare la lista dei centri di assistenza autorizzati Rowenta o contattare il servizio clienti Rowenta.

GARANZIA

Questo apparecchio è destinato al solo uso domestico; in caso di utilizzo scorretto o non conforme alle istruzioni per l'uso, la marca è sollevata da ogni responsabilità e la garanzia è annullata.

Leggere attentamente le istruzioni per l'uso prima del primo utilizzo dell'apparecchio: un utilizzo non conforme alle istruzioni per l'uso solleva Rowenta da ogni responsabilità.

INHOUDSOPGAVE

Pagina

| | |
|---|----|
| VEILIGHEIDSVOORSCHRIFTEN | 44 |
| 1. Gebruiksvoorzorgsmaatregelen | 45 |
| 2. Elektrische voeding | 45 |
| 3. Reparaties | 45 |
| | |
| BESCHRIJVING | 45 |
| | |
| VOOR HET EERSTE GEBRUIK | 45 |
| 1. Het apparaat monteren | 45 |
| 2. De batterij laden | 46 |
| 3. Het apparaat gebruiken | 46 |
| 4. Opbergen | 47 |
| | |
| REINIGEN EN ONDERHOUDEN | 48 |
| 1. Het stofreservoir schoonmaken | 48 |
| 2. De schuimfilter van de motor schoonmaken | 48 |
| 3. Uw stofzuiger onderhouden | 49 |
| | |
| BATTERIJEN | 49 |
| 1. De batterijen vervangen | 49 |
| 2. Het apparaat afdanken | 49 |
| | |
| MILIEU | 49 |
| | |
| HERSTELLEND ONDERHOUD | 50 |
| | |
| GARANTIE | 50 |

VEILIGHEIDSVOORSCHRIFTEN

Voor uw veiligheid beantwoordt dit apparaat aan de toepasselijke normen en regelgevingen (Richtlijnen Laagspanning, Elektromagnetische Compatibiliteit, Milieu, ...).

Dit apparaat mag niet gebruikt worden door personen (of kinderen) met verminderde, fysieke, zintuiglijke of mentale capaciteiten, of personen die te weinig ervaring of kennis hebben tenzij ze onder de supervisie staan van een persoon die voor hen verantwoordelijk is of als ze genoeg richtlijnen gekregen hebben om het apparaat correct te hanteren. Er moet toezicht op kinderen zijn, zodat zij niet met het apparaat kunnen spelen.

NL

Dit apparaat mag gebruikt worden door kinderen vanaf 8 jaar, door personen zonder ervaring of kennis en door personen met verminderde fysieke, mentale of zintuiglijke capaciteiten als ze onder toezicht staan of als ze genoeg uitleg en richtlijnen gekregen hebben om het apparaat veilig te kunnen hanteren en de risico's kennen.

Kinderen mogen niet met het apparaat spelen. De reinigings- en onderhoudswerkzaamheden mogen enkel door kinderen ouder dan 8 jaar en steeds onder toezicht van een volwassene uitgevoerd worden. Bewaar het apparaat en het snoer buiten het bereik van kinderen jonger dan 8 jaar.

1 • Gebruiksvoorzorgsmaatregelen

Lees de gebruiksaanwijzing aandachtig en bewaar ze goed.

- Uw stofzuiger is een elektrisch apparaat. De stofzuiger moet in normale gebruiksomstandigheden gebruikt worden. Gebruik en bewaar het apparaat buiten bereik van kinderen. Laat het apparaat nooit zonder toezicht aanstaan. Houd de zuigmond of het uiteinde van de buis buiten bereik van ogen of oren.
 - Gebruik de stofzuiger nooit op gladde oppervlakken. Gebruik het apparaat niet om vloeistoffen van welke aard ook, warme stoffen, zeer fijne stoffen (pleister, cement, as, ...), grof afval met scherpe randen (glas), schadelijke producten (oplos- of afbijtmiddelen, ...), agressieve producten (zuren, reinigingsmiddelen, ...), brandbare en ontplofbare producten (op basis van benzine of alcohol) op te zuigen.
 - Dompel het apparaat en de lader nooit in water of in een andere vloeistof. Laat geen water op het apparaat of de lader spetteren.
 - Gebruik het apparaat nooit buitenshuis of in een vochtige ruimte.
 - Plaats het apparaat nooit in de buurt van een warmtebron (oven, verwarmingstoestel of radiator).
 - Stel de batterijen nooit bloot aan een temperatuur hoger dan 40°C.
 - Zet de stofzuiger uit alvorens het apparaat uit elkaar te halen.
 - Gebruik de stofzuiger nooit zonder stofreservoir en beschermmousse van de motor.
 - Gebruik het apparaat niet:
 - als het gevallen is en zichtbare beschadigingen vertoont of niet juist werkt.
 - als de lader of het snoer van de lader beschadigd is.
- Maak het apparaat niet zelf open maar stuur het naar het dichtstbijzijnde Erkende Rowenta Service Center. Voor de reparaties moet speciaal gereedschap gebruikt worden om gevaar te voorkomen.
- De reparatiewerkzaamheden mogen uitsluitend door vakmensen en met originele reserveonderdelen worden uitgevoerd.
 - Zelf een apparaat repareren kan voor de gebruiker gevaar opleveren.
 - Gebruik uitsluitend originele Rowenta accessoires.

Dit apparaat is uitsluitend geschikt voor huishoudelijk gebruik. In geval van oneigenlijk gebruik of gebruik dat niet conform de gebruiksaanwijzing is, kan Rowenta in geen geval aansprakelijk worden gesteld.

44

2 • Elektrische voeding

- Controleer of de spanning (voltage) op de gegevensplaat van de lader van uw stofzuiger overeenkomt met de spanning van uw installatie.
- Trek nooit aan het elektrisch snoer om de lader uit het stopcontact te trekken.
- Als het snoer van de lader beschadigd is of als de lader niet correct werkt: gebruik geen andere dan door de fabrikant geleverde lader en neem contact op met de Rowenta Klantendienst of het dichtstbijzijnde Erkende Service Center.

3 • Reparaties

De reparatiewerkzaamheden mogen uitsluitend door vakmensen en met originele reserveonderdelen worden uitgevoerd. Zelf een apparaat repareren kan voor de gebruiker gevaar opleveren en doet de garantie vervallen.

BESCHRIJVING

1. Ergonomisch handvat
2. Aan/Uit-schakelaar
 - 2 a "Uit" stand
3. Controlelampje snelheid
 - 3 a "Min" stand
 - 3 b "Medium" stand
 - 3 c "Turbo" stand
4. Controlelampje laadstroom
5. Stang
6. Hoofdonderdeel
7. Blokkeerschroef
8. Luchtluitlaatrooster
9. Stofreservoir
 - 9 a Stofbak (0,5L)
 - 9 b Stofscheidingssysteem
 - 9 c Beschermmousse van de motor
 - 9 d Deksel
10. Verbindingsbus
11. DELTA zuigmond met geïntegreerde elektrische stel
 - 11 a Elektroborstel
 - 11 b Sluitveren
 - 11 c Luik
12. Wielen
13. Lader
 - 18V en 24V: ref. RS-RH5277*
14. Batterijen
 - 18V: ref. RS-RH5233*
 - 24V: ref. RS-RH5278*
15. Gereedschap

VOOR HET EERSTE GEBRUIK

1 • Het apparaat monteren

Haal het apparaat uit de verpakking en verwijder al het verpakkingsmateriaal. Bewaar de garantiebon en lees de gebruiksaanwijzing aandachtig voor het eerste gebruik.

- Verwijder de schroef uit de stang en laat de moer in de houder.
- Neem de stang vast en schuif de stang voorzichtig in het bovenste gedeelte van het hoofdonderdeel (fig.1).
- Plaats de blokkeerschroef (7) in de stang en draai deze met het meegeleverde gereedschap vast (fig.2).
- Plaats vervolgens de Delta zuigmond (11) op het onderste gedeelte van het hoofdonderdeel (fig.3).
- Maak daarna het stofreservoir op het apparaat vast (fig.19).

Opmerking: druk op de uitwerpknop aan de achterkant (fig.4) om de Delta zuigmond los te maken en verwijder de zuigmond van het hoofdonderdeel.

2 • De batterij laden

BELANGRIJK: Gebruik enkel de originele, meegeleverde lader. Laad het apparaat nooit op bij een temperatuur lager dan 0°C of hoger dan 40°C. Als u een universele lader gebruikt, vervalt de garantie.

Laad de batterij volledig op (ongeveer 10 uur) voor het eerste gebruik.

Zet de schakelaar op "Uit" om de batterij te laden (2 a).

- Plaats de stofzuiger bij een stopcontact.
- Steek de stekker van de lader in het stopcontact en sluit de lader aan op de achterkant van de stang (fig.5).
- Het controlelampje laadstroom (4) wordt blauw. Laat de stofzuiger laden. Het controlelampje gaat uit als de stofzuiger geladen is (ongeveer 10 uur).

NL

U kunt de stofzuiger zonder risico op de lader aangesloten laten. De lader wordt warm, maar dat is normaal.

Na gebruik moet u de stofzuiger opnieuw laden zodat de stofzuiger steeds met een volle batterij klaar staat. Zo kunt u optimaal van uw apparaat gebruik maken en van de autonomie genieten. Wij raden u echter aan de stekker uit het stopcontact te trekken als u het apparaat lange tijd niet gaat gebruiken (vakantieperiode, ...). Gedurende deze inactieve periodes zijn de batterijen onderhevig aan natuurlijke ontlading.

3 • Het apparaat gebruiken

Trek het snoer van de lader uit de stofzuiger. Als de lader op het stopcontact en op het apparaat aangesloten is, werkt de stofzuiger niet.

Houd de stofzuiger aan het handvat vast en schakel de Aan/Uit-schakelaar naar beneden. Kies één van deze drie snelheden (fig.6):

- « Min » : voor het stofzuigen van tapijten en vaste vloerbekleding (3.a) en delicate oppervlakken. Opmerking: controleer regelmatig of de walen achteraan de zuigmond schoon zijn.
- « Medium » : voor het optimaal stofzuigen van allerlei soorten licht bevuilde vloeren (3.b).
- « Turbo » : voor het optimaal stofzuigen van allerlei soorten zwaar bevuilde vloeren (3.c).

Autonomie van uw stofzuiger* afhankelijk van de gebruikssnelheid (autonomie wanneer het apparaat volledig geladen is):

| | Snelheid 1 « Min » | Snelheid 2 « Medium » | Snelheid 3 « Turbo » |
|---------|-----------------------|--------------------------|-------------------------|
| 18 Volt | tot 35 min | tot 25 min | tot 20 min |
| 24 Volt | tot 45 min | tot 35 min | tot 25 min |

Werking van het controlelampje laadstroom (4)

- Wanneer het controlelampje laadstroom blauw knippert, is de batterij bijna leeg (4).
- Wanneer de batterij leeg is, stopt het apparaat automatisch (het controlelampje laadstroom blijft ongeveer 10 seconden blauw knipperen). Laad de batterij op.
- Laat de batterij minstens 10 minuten laden alvorens de stofzuiger opnieuw te gebruiken.
- Als u het apparaat aanzet, de stofzuiger niet begint te werken en het controlelampje laadstroom knippert, is de batterij leeg. Laad de stofzuiger op.

DE ELEKTROBORSTEL GEBRUIKEN

De elektroborstel is een draaiende borstel die een optimale reinigingsefficiëntie garandeert. De borstel reinigt in de diepte. De borstel heeft haren over de hele lengte en verwijdert vezels en dierenharen uit tapijt en vaste vloerbekleding.

* Afhankelijk van het model

Opmerking: als de zuigmond te hard aan het oppervlak kleeft, schuift u de schakelaar op de "Min" stand.

OPGELET: Gebruik het apparaat nooit om grof afval op te zuigen. Gebruik de elektroborstel nooit voor het stofzuigen van langharige tapijten, dierenharen of franjes.

DE ELEKTROBORSTEL DEMONTEREN EN SCHOONMAKEN

OPGELET: Voor de onderhouds- of reinigingsbeurt altijd eerst de stofzuiger uitschakelen en de stekker uit het stopcontact trekken.

Neem het meegeleverde gereedschap (15) vast en druk op de sluitveren aan beide kanten van het onderste gedeelte van de Delta zuigmond (fig.7). Verwijder het luik van de zuigmond op de elektroborstel (fig.8). Verwijder de lager van de elektroborstel om deze schoon te maken (fig.9). Verwijder voorzichtig de vezels, de haren, de dierenharen, ... van de elektroborstel (fig.10). Als de elektroborstel schoon is, monteert u de lager opnieuw (fig.11) en plaatst u het luik van de zuigmond opnieuw op de elektroborstel (fig.12). Neem het meegeleverde gereedschap vast en sluit de twee sluitveren opnieuw (fig.13).

VOOR UW VEILIGHEIDÉ

- Raak nooit de draaiende onderdelen aan alvorens de stofzuiger uit te zetten en de stekker uit het stopcontact te trekken.
- Gebruik het apparaat nooit op een nat oppervlak.
- Dompel het apparaat nooit onder in water.

DE ELEKTROBORSTEL HERSTELLEN

De elektroborstel werkt niet meer goed of maakt een vreemd geluid

- De draaiende borstel of de slang zijn versleten: zet de stofzuiger uit en maak het apparaat schoon.
- De borstel is versleten: neem contact op met een Erkend Service Center om de borstel te vervangen.
- De drijfriem is versleten. Als de drijfriem versleten is, slijpt de riem en maakt deze een vreemd geluid. Neem contact op met een Erkend Service Center om de drijfriem te vervangen.

De elektroborstel stop met werken tijdens het stofzuigen

- De thermische beveiliging is aangesprongen: zet de stofzuiger uit, zet de schakelaar op de "Uit" stand (2 a) en trek de stekker uit het stopcontact. Zorg ervoor dat geen enkel onderdeel de draaiende beweging van de motor hindert. Verwijder deze hinderende onderdelen, maak de elektroborstel schoon (fig.10) en zet de stofzuiger opnieuw aan.

De elektroborstel verplaatst zich moeilijk

Als u uw stofzuiger moeilijk over de vloer kunt bewegen, vermindert u de zuigkracht en zet u de schakelaar op de "Min" stand (3 a). Neem, als het probleem blijft bestaan, contact op met het dichtstbijzijnde Erkende Rowenta Service Center.

Raadpleeg de lijst van Erkende Service Centers of neem contact op met de Rowenta klantendienst.

4 • Opbergen

Zet na gebruik uw stofzuiger uit door de schakelaar op de "Uit" stand te zetten (2 a). U kunt uw stofzuiger verticaal en waar u maar wilt opbergen dankzij de parkeerstand.

Om de stofzuiger in de parkeerstand te zetten: plaats de stofzuiger verticaal om het apparaat te blokkeren. Om de stofzuiger opnieuw te gebruiken: neem het handvat vast en duw het handvat naar achter om de parkeerstand te deblokken.

REINIGEN EN ONDERHOUDEN

BELANGRIJK: Voor de onderhouds- of reinigingsbeurt altijd eerst de stofzuiger uitschakelen en de stekker uit het stopcontact trekken.

1 • Het stofreservoir schoonmaken (9)

1.a Snel legen

Zodra de stofbak vol is en het niveau 'MAX' is bereikt, leegt u het als volgt: schuif het stofreservoir naar beneden en verwijder het (fig.14), houd het reservoir boven een vuilnisbak en druk op de "Push"-knop om het luik te openen en de inhoud van het reservoir te legen (fig.15). Sluit het luik opnieuw (fig.16) en plaats het stofreservoir opnieuw.

NL

1.b Volledig legen

Het stofreservoir moet regelmatig schoongemaakt worden.

- Verwijder het stofreservoir (fig.14) en haal de verschillende onderdelen uit elkaar (9).
- Verwijder de beschermmousse van de motor (9c).
- Houd het stofreservoir (9a), het scheidingsysteem (9b) en het deksel (9d) onder lauw water (fig.20), laat de onderdelen daarna drogen of wrijf ze met een droge doek schoon.
- Maak de beschermmousse van de motor schoon (zie paragraaf 1.b).
- Als de onderdelen droog zijn, monteert u het stofreservoir en de meegeleverde beschermmousse van de reservemotor (9c) opnieuw.
- Sluit het stofreservoir en plaats het opnieuw op het apparaat (fig.19).

2 • De schuimfilter van de motor schoonmaken (9c)

OPGELET: Gebruik de stofzuiger nooit zonder beschermmousse van de motor.

Gebruik het apparaat niet om zeer fijne stoffen (pleister, cement, as, ...) op te zuigen en maak de schuimfilter van de motor minstens één keer per jaar schoon. Maak de schuimfilter schoon wanneer u merkt dat de stofzuiger niet meer goed zuigt.

- Verwijder eerst het deksel van het stofreservoir (9d) en vervolgens de schuimfilter van de motor (9c) (fig.21).
- Maak de schuimfilter van de motor (9c) met lauw zeepwater schoon. Spoel de filter af en laat minstens 12H00 drogen alvorens het onderdeel opnieuw te plaatsen (fig.22).

BELANGRIJK: Zorg ervoor dat de schuimfilter goed droog is, alvorens het onderdeel opnieuw te plaatsen. Laat de filter minstens 12H00 drogen. In de verpakking zit een extra schuimfilter zodat u de stofzuiger kunt blijven gebruiken terwijl de originele schuimfilter droogt.

OPGELET: Maak de onderdelen van het stofreservoir of de schuimfilter van de motor nooit in de afwasmachine schoon.

3 • Uw stofzuiger onderhouden

Maak de romp van het apparaat met een zachte, vochtige doek schoon. Droog vervolgens met een droge doek af (fig.23).

BELANGRIJK: Gebruik nooit agressieve of schurende producten. Het stofreservoir en/of het deksel van het scheidingssysteem kunnen mettertijd verkleuren. Dit heeft geen invloed op de werking van het apparaat.

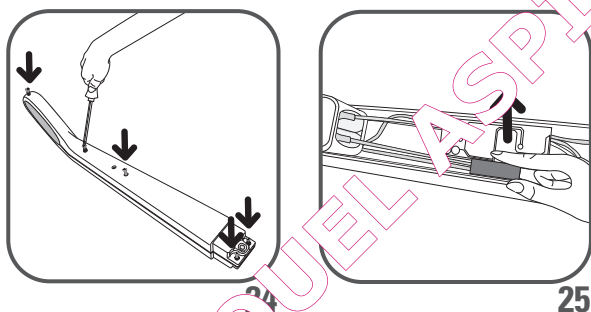
BATTERIJEN

1 • Batterijen vervangen

In het apparaat zitten NiMh-batterijen die om veiligheidsredenen enkel door een professionele reparateur kunnen vervangen worden. Wanneer de batterij niet meer naar behoren laadt, moet het NiMh-batterijblok volledig verwijderd worden. Neem contact op met het dichtstbijzijnde Erkende Service Center om de batterijen te vervangen.

2 • Het apparaat afdanken

Verwijder eerst de batterijen uit het apparaat alvorens de stofzuiger weg te gooien. Neem contact op met een Erkend Service Center of volg deze stappen om de batterijen te verwijderen: trek de stekker uit het stopcontact, verwijder de schroef en demonteer de stang van het hoofdonderdeel en maak de 5 schroeven op de achterkant van de stang los (fig.24). Til de kap van de stang voorzichtig op, maak de twee schroeven van de elektronische schakeling los en trek aan de stekker om het batterijblok los te koppelen (fig.25). Gooi het batterijblok niet bij het huisvuil. Breng het naar het dichtstbijzijnde Erkende Rowenta Service Center of naar een hiervoor voorzien afvalinzamelpunt.



MILIEU

- Volgens de huidige wetgeving moet elke apparaat dat niet meer gebruikt wordt naar een Erkend Service Center gebracht worden.
- Milieu: Richtlijn 2002/95/CE


Waarschuwing

Vervang een oplaadbaar batterijblok niet door een niet-oplaadbaar batterijblok.

Neem contact op met een Erkend Service center om de batterijen te vervangen.

De batterijen mogen enkel binnenshuis gebruikt worden. Dompel de batterijen niet onder in water. Ga voorzichtig om met de batterijen. Steek de batterijen nooit in de mond. Zorg ervoor dat de batterijen niet in contact komen met andere metalen voorwerpen (ringen, nagels, schroeven,...). Steek geen metalen voorwerpen in de uiteinden van de batterijen en vermijd kortsluiting in de batterijen. Bij kortsluiting kunnen de batterijen zeer warm worden. Zo kan er gevaar voor brandwonden en zelfs

brandgevaar ontstaan. Als de batterijen lekken, wrijf dan niet in uw ogen. Was uw handen en spoel uw ogen met water schoon. Raadpleeg, indien nodig, een arts.

-  **Bescherm het milieu!**
- ① Uw apparaat bevat verschillende materialen die geschikt zijn voor terugwinning of recycling.
 - ➔ Breng het apparaat naar een afvalinzamelpunt voor een correcte verwerking.

REPARATIE

BELANGRIJK: Zet de stofzuiger met de Aan/Uit schakelaar uit zodra u merkt dat de stofzuiger niet meer goed werkt.

NL

De reparatiewerkzaamheden mogen uitsluitend door vakmensen en met originele reserveonderdelen worden uitgevoerd. Zelf een apparaat repareren kan voor de gebruiker gevaar opleveren.

Indien uw stofzuiger niet start

Controleer of de stekker van de lader in de stofzuiger zit. Als de stekker niet in het apparaat zit, is de stofzuiger niet geladen. Laad de stofzuiger op.

Als het controlelampje laadstroom tijdens het laden blauw knippert, gebruikt u niet de geschikte lader of is de lader defect.

Indien uw stofzuiger niet zuigt

- De elektroborstel is verstopt: maak de borstel schoon.
- Het scheidingsstelsel is verstopt: verwijder het stofreservoir en maak het scheidingsstelsel schoon.

Indien uw stofzuiger minder goed zuigt, ruis maakt, piept

- De buis of de slang zijn gedeeltelijk verstopt: ontstop de onderdelen.
- Het stofreservoir is vol: leeg het en maak het schoon.
- Het stofreservoir is niet correct geplaatst: plaats het onderdeel correct.
- De Delta zuigmond is verstopt: demonteer de elektroborstel en maak schoon.
- De schuimfilter van de motor is vol: maak schoon.

Het scheidingsstelsel is vol stof

- Het stof hoopt zich op in het scheidingsstelsel. Zorg ervoor dat de pijp tussen het scheidingsstelsel en het stofreservoir niet verstopt zit.
- De toegang tot het stofreservoir is verstopt: verwijder het stofreservoir en leeg het. Maak de opening in het stofreservoir schoon.

Als het zuigmondstuk moeilijk te verplaatsen is

Verminder de aanzuigkracht met de schakelaar.

Neem als het probleem blijft bestaan contact op met het dichtstbijzijnde Erkende Rowenta Service Center. Raadpleeg de lijst van Erkende Rowenta Service Centers of neem contact op met de Rowenta klantendienst.

GARANTIE

Dit apparaat is uitsluitend geschikt voor huishoudelijk gebruik; in geval van oneigenlijk gebruik, of gebruik dat niet conform de gebruiksaanwijzing is, ken het merk in geen geval aansprakelijk gesteld worden en vervalt de garantie.

Lees de gebruiksaanwijzing aandachtig voor het eerste gebruik: Niet-naleving ontheft Rowenta van alle aansprakelijkheid.

50

INHALTSVERZEICHNIS

| | Seite |
|--|-------|
| SICHERHEITSHINWEISE | 52 |
| 1. Vorsichtsmaßnahmen bei der Verwendung | 52 |
| 2. Stromversorgung | 52 |
| 3. Reparaturen | 53 |
| | |
| BESCHREIBUNG | 53 |
| | |
| VOR DER ERSTEN NUTZUNG | 53 |
| 1. Montage des Geräts | 53 |
| 2. Aufladen der Batterie | 53 |
| 3. Inbetriebnahme des Geräts | 54 |
| 4. Aufbewahrung | 55 |
| | |
| REINIGUNG UND INSTANDHALTUNG | 56 |
| 1. Leeren des Staubbehälters | 56 |
| 2. Reinigung des Schaumstofffilter zum Schutz des Motors | 56 |
| 3. Wartung Ihres Staubsaugers | 57 |
| | |
| BATTERIEN | 57 |
| 1. Ersetzen der Batterien | 57 |
| 2. Entsorgung des Geräts | 57 |
| | |
| UMWELT | 57 |
| | |
| PROBLEMLÖSUNG | 58 |
| | |
| GARANTIE | 58 |

SICHERHEITSHINWEISE

Um Ihre Sicherheit zu gewährleisten, entspricht dieses Gerät den gültigen Normen und Richtlinien (Richtlinien zur Niederspannung, elektromagnetischen Verträglichkeit, Umweltverträglichkeit,...).

Dieses Gerät ist nicht dafür vorgesehen, von Personen (oder Kindern) verwendet zu werden, deren physische, sensorische oder mentale Fähigkeiten verringert sind, oder Personen, die unzureichende Erfahrung oder Kenntnisse besitzen, außer sie werden von einer Person überwacht, die für ihre Sicherheit verantwortlich ist, oder zuvor hinsichtlich des Gebrauchs des Geräts unterwiesen. Kinder müssen überwacht werden, um sicherzustellen, dass sie nicht mit dem Gerät spielen.

Dieses Gerät kann von Kinder ab 8 Jahren und Personen, denen es an Erfahrung und Kenntnissen mangelt oder deren physische, sensorische oder mentale Fähigkeiten verringert sind, verwendet werden, wenn sie bezüglich der sicheren Verwendung des Geräts unterrichtet und betreut werden und die Risiken kennen.

Kinder dürfen nicht mit dem Gerät spielen. Die Reinigung und Pflege durch den Nutzer darf nicht durch Kinder erfolgen, außer sie sind mindestens 8 Jahre alt und werden überwacht. Halten Sie das Gerät und das Stromkabel außerhalb der Reichweite von Kindern unter 8 Jahren.

1 • Vorsichtsmaßnahmen bei der Verwendung

Lesen Sie Ihre Gebrauchsanweisung aufmerksam und bewahren Sie sie sorgfältig auf.

- Ihre Staubsauger ist ein elektrisches Gerät: Es muss unter normalen Gebrauchsbedingungen verwendet werden. Verwenden und lagern Sie das Gerät außerhalb der Reichweite von Kindern. Lassen Sie es niemals unbeaufsichtigt laufen. Halten Sie die Düse oder das Rohrende niemals in die Nähe von Augen oder Ohren.
- Saugen Sie keine feuchten Flächen, Flüssigkeiten irgendeiner Art, heiße Substanzen, superfeine Substanzen (Gips, Zement, Asche,...), große, scharfe Trümmer (Glas), schädliche Produkte (Lösungsmittel, Beizmittel,...), aggressive Produkte (Säuren, Reinigungsmittel,...), entflammbare und explosive Produkte (auf Benzin- oder Alkoholbasis).
- Tauchen Sie weder den Staubsauger noch das Ladegerät in Wasser oder eine andere Flüssigkeit, spritzen Sie kein Wasser auf den Staubsauger oder das Ladegerät.
- Lagern Sie das Gerät nicht in Feien und halten Sie es von Feuchtigkeit fern.
- Stellen Sie das Gerät nicht in die Nähe einer Hitzequelle (Öfen, Heizgeräte oder heiße Strahler).
- Setzen Sie die Batterien in kalten Umgebungstemperaturen über 40°C aus.
- Demontieren Sie den Staubsauger nicht, während er läuft.
- Lassen Sie den Staubsauger niemals ohne den Staubbehälter und den Schaumstofffilter zum Schutz des Motors laufen.
- Verwenden Sie das Gerät nicht:
 - wenn es gefallen ist und sichtbare Beschädigungen oder Funktionsstörungen aufweist.
 - wenn das Ladegerät oder das Kabel des Ladegeräts beschädigt ist.Öffnen Sie in diesem Fall das Gerät nicht, sondern schicken Sie es an das Ihrem Wohnsitz am nächsten gelegene, zugelassene Kundendienstzentrum von Rowenta, da für Reparaturen aus Sicherheitsgründen Spezialwerkzeuge erforderlich sind.
- Reparaturen dürfen nur von Fachpersonal mit originalen Ersatzteilen durchgeführt werden.
- Das Gerät selbst zu reparieren kann für den Nutzer gefährlich sein.
- Verwenden Sie nur originale Zubehörteile mit Garantie von Rowenta (Filter, Batterien,...).

Dieses Gerät ist ausschließlich für den Hausgebrauch in geschlossenen Räumen bestimmt. Bei einer nicht angemessenen oder nicht der Gebrauchsanweisung entsprechenden Verwendung kann Rowenta nicht haftbar gemacht werden.

2 • Stromversorgung

- Überprüfen Sie, ob die auf dem Typenschild des Ladegeräts Ihres Staubsaugers angegebene Betriebsspannung (Volt) derjenigen Ihrer Elektroinstallation entspricht.

DE

- Ziehen Sie niemals am Stromkabel, um das Ladegerät auszustecken.
- Wenn das Kabel des Ladegeräts beschädigt ist oder das Ladegerät nicht funktioniert: Verwenden Sie kein anderes Ladegerät als das vom Hersteller gelieferte Modell und wenden Sie sich an den Kundendienst von Rowenta oder das nächste zugelassene Kundendienstzentrum.

3 • Reparaturen

Reparaturen dürfen nur von Fachpersonal mit originalen Ersatzteilen durchgeführt werden. Das Gerät selbst zu reparieren kann für den Nutzer gefährlich sein und lässt die Garantie erlöschen.

BESCHREIBUNG

- | | |
|---|--|
| <ol style="list-style-type: none"> 1. Ergonomischer Handgriff 2. An-/Ausschalter <ol style="list-style-type: none"> 2.a Position Aus 3. Geschwindigkeitsleuchten <ol style="list-style-type: none"> 3.a Position „Min“ 3.b Position „Medium“ 3.c Position „Turbo“ 4. Ladeleuchte 5. Schaft 6. Korpus 7. Sicherungsschraube 8. Luftauslassgitter 9. Staubbehälter <ol style="list-style-type: none"> 9.a Staubfach (0,5L) 9.b Staubabscheider 9.c Schaumstofffilter zum Schutz des Motors 9.d Deckel | <ol style="list-style-type: none"> 10. Verbindungsrohr 11. Delta-Saugdüse mit integrierter Elektrobürste <ol style="list-style-type: none"> 11.a Elektrobürste 11.b Schnappschlüssel 11.c Klappe 12. Räder 13. Ladegerät <ul style="list-style-type: none"> - 18V: Ref. RS-RH5277* - 24V: Ref. RS-RH5277* 14. Batterie <ul style="list-style-type: none"> - 18V: Ref. RS-RH5233* - 24V: Ref. RS-RH5278* 15. Werkzeug |
|---|--|

VOR DER ERSTEN NUTZUNG

1 • Montage des Geräts

Packen Sie Ihr Gerät aus und entfernen Sie alle etwaigen Etiketten. Bewahren Sie Ihren Garantieschein auf und lesen Sie die Gebrauchsanweisung vor der ersten Nutzung Ihres Geräts aufmerksam.

- Entfernen Sie die Schraube des Schafts und lassen Sie die Mutter an ihrem Platz.
- Befestigen Sie den Schaft, indem Sie ihn vorsichtig in den oberen Teil des Korpus stecken (fig. 1).
- Stecken Sie die Sicherungsschraube (7) in den Schaft und schrauben Sie sie mit dem mitgelieferten Werkzeug fest (fig. 2).
- Befestigen Sie dann die Delta-Saugdüse (11), indem Sie sie an den unteren Teil des Korpus klipsen (fig. 3).
- Befestigen Sie dann den Staubbehälter auf dem Produktkorpus (fig. 19).

Hinweis: Um die Delta-Saugdüse zu entfernen, drücken Sie auf den Entriegelungsknopf auf der Rückseite (fig. 4) und entfernen Sie die Saugdüse vom Korpus.

2 • Aufladen der Batterie

WICHTIG Verwenden Sie nur das originale, mit dem Gerät gelieferte Ladegerät. Laden Sie das Gerät nicht unter einer Temperatur von 0°C und über einer Temperatur von 40°C auf. Wenn Sie ein Universal-Ladegerät verwenden, erlischt die Garantie.

Bevor Sie Ihren Staubsauger das erste Mal verwenden, muss die Batterie komplett geladen werden (etwa 10 Stunden).

Beim Laden muss der Betriebsschalter (2.a) auf Aus stehen.

- Stellen Sie den Staubsauger in die Nähe einer Steckdose.
- Stecken Sie das Ladegerät in die Steckdose und stecken Sie es in die vorgesehene Buchse hinter dem Schaft (fig. 5).
- Die Ladeleuchte (4) auf der Vorderseite leuchtet blau. Lassen Sie den Staubsauger laden. Nach dem Ladevorgang erlischt die Leuchte (etwa 10 Stunden).

Der Staubsauger kann gefahrlos ständig an das Ladegerät angeschlossen bleiben. Das Ladegerät erwärmt sich leicht, dies ist ganz normal.

Nach der Verwendung muss der Staubsauger wieder aufgeladen werden, so dass er stets mit vollständig geladener Batterie verfügbar ist, um seine Leistung bei der Staubentfernung und seinen autonomen Betrieb optimal nutzen zu können. Es ist jedoch empfehlenswert, ihn bei längerer Abwesenheit (Urlaub,...) abzustecken. In diesem Fall kann die Dauer des autonomen Betriebs aufgrund der Selbstentladung verringert sein.

DE

3 • Inbetriebnahme des Geräts

Stecken Sie das Ladekabel vom Staubsauger ab. Wenn das Ladegerät weiter an die Steckdose und das Gerät angesteckt bleibt, funktioniert der Staubsauger nicht.

Nehmen Sie den Staubsauger am Griff und schieben Sie den An/Aus-Schalter nach unten, auf eine der drei folgenden Geschwindigkeiten (fig. 6):

- „Min“: Für das Saugen von dicken oder problematischen Teppichen und Teppichböden (3.a) und empfindlichen Oberflächen.
Hinweis: Überprüfen Sie regelmäßig, ob die Räder im hinteren Teil der Düse sauber sind.
- „Medium“: Für eine bessere Leistung bei der Staubentfernung auf allen Bodenarten bei geringer Verschmutzung (3.b).
- „Turbo“: Für eine bessere Leistung bei der Staubentfernung auf allen Bodenarten bei starker Verschmutzung (3.c).

Autonomer Betrieb Ihres Staubsaugers* je nach eingestellter Geschwindigkeit (autonomer Betrieb, wenn das Gerät vollständig geladen ist):

| | Geschwindigkeit 1 „Min“ | Geschwindigkeit 2 „Medium“ | Geschwindigkeit 3 „Turbo“ |
|---------|----------------------------|-------------------------------|------------------------------|
| 18 Volt | bis zu 35 Min. | bis zu 25 Min. | bis zu 20 Min. |
| 24 Volt | bis zu 45 Min. | bis zu 35 Min. | bis zu 25 Min. |

Erklärung der Ladeleuchte (4)

- Etwa eine Minute vor Ende des autonomen Betriebs blinkt die Ladeleuchte (4) blau.
- Wenn der Staubsauger entladen ist, schaltet er sich automatisch ab (die Ladeleuchte blinkt noch etwa 10 Sekunden blau). Dann muss er aufgeladen werden.
- Der Staubsauger muss mindestens 10 Minuten aufgeladen werden, bevor er wieder verwendet werden kann.
- Wenn der Staubsauger beim Einschalten nicht läuft und die Ladeleuchte blinkt, ist die Batterie entladen. Der Staubsauger muss dann aufgeladen werden.

VERWENDUNG DER ELEKTROBÜRSTE

Die Elektrobürste ist eine motorisierte, rotierende Bürste, die eine sehr hohe Reinigungseffizienz garantiert. Sie saugt und reinigt in der Tiefe. Dank ihrer Borsten auf der gesamten Länge entfernt sie Fäden, Haare und Tierhaare, die sich in Teppichen und Teppichböden verfangen haben.

* Je nach Modell

Hinweis: Wenn sich die Düse zu stark an der Oberfläche festsaugt, stellen Sie den Betriebsschalter auf „Min“.

ACHTUNG Saugen Sie keine großen Teile ein, die die Bürste blockieren und sie beschädigen könnten. Verwenden Sie die Elektrobürste nicht bei langhaarigen Teppichen, auf Tierfellen oder für Fransen.

DEMONTAGE UND REINIGUNG DER ELEKTROBÜRSTE

ACHTUNG Schalten Sie Ihren Staubsauger vor der Wartung oder Reinigung stets aus und stecken Sie ihn ab.

Betätigen Sie mit Hilfe des mit dem Gerät gelieferten Werkzeugs (15) die beiden Schnappschlösser an beiden Seiten des unteren Teils der Delta-Düse (fig. 7). Entfernen Sie die Klappe der Düse über der Elektrobürste (fig. 8). Entfernen Sie die Elektrobürste mit ihrem Seitenlager, um sie zu reinigen (fig. 9). Entfernen Sie vorsichtig die Fäden, Haare, Tierhaare, etc., die sich auf der Elektrobürste befinden (fig. 10). Montieren Sie die gereinigte Elektrobürste mit ihrem Seitenlager wieder (fig. 11), setzen Sie dann die Klappe der Düse wieder auf die Elektrobürste (fig. 12). Schließen Sie schlussendlich die beiden Schnappschlösser wieder mit Hilfe des mitgelieferten Werkzeugs (fig. 13).

SICHERHEITSHINWEISE

- Berühren Sie die rotierenden Teile nicht, wenn sie der Staubsauger nicht ausgeschaltet und abgesteckt haben.
- Verwenden Sie das Gerät nicht auf nassen Oberflächen.
- Tauchen Sie das Gerät nicht in Wasser.

PROBLEMBEBEHUNG BEI DER ELEKTROBÜRSTE

Die Elektrobürste funktioniert schlecht oder macht ungewöhnliche Geräusche

- Die Drehbürste oder der Schlauch ist verstopft. Schalten Sie den Staubsauger aus und reinigen Sie sie.
- Die Bürste ist abgenutzt: Wenden Sie sich an ein zugelassenes Kundendienstzentrum, um die Bürste auszuwechseln zu lassen.
- Die Bürstenstange ist abgenutzt. Wenn die Bürstenstange Lärm macht, liegt ein Belag darauf oder sie ist abgenutzt. Wenden Sie sich an ein zugelassenes Kundendienstzentrum, um die Bürstenstange auszuwechseln zu lassen.

Die Elektrobürste schaltet sich während des Saugens ab

- Der Überhitzungsschutz wurde ausgelöst: Schalten Sie den Staubsauger aus, indem Sie den Betriebsschalter auf Aus (2.a) stellen und stecken Sie ihn ab. Überprüfen Sie, ob etwas die Rotation der Bürste behindert. Wenn dies der Fall ist, entfernen Sie das blockierende Element und reinigen Sie die Elektrobürste (fig. 10), schalten Sie dann den Staubsauger wieder ein.

Die Elektrobürste lässt sich nur schwer bewegen

Wenn Ihnen der Kraftaufwand, um Ihren Staubsauger zu bewegen, zu groß erscheint, verringern Sie langsam die Saugleistung, indem Sie den Betriebsschalter wieder auf „Min“ (3.a) stellen. Wenn das Problem weiterhin besteht, senden Sie Ihre Elektrobürste an das nächste Kundendienstzentrum von Rowenta.

Konsultieren Sie die Liste der zugelassenen Kundendienstzentren von Rowenta oder kontaktieren Sie den Verbraucherservice von Rowenta.

4 • Aufbewahrung

Schalten Sie Ihren Staubsauger nach der Verwendung aus, indem Sie den Betriebsschalter auf Aus (2.a) stellen. Sie können Ihren Staubsauger dann dank der Parkposition vertikal am gewünschten Ort verstauen.

Um den Staubsauger in die Parkposition zu bringen: Stellen Sie ihn vertikal, um das Gerät zu blockieren. Um ihn wieder in Gebrauch zu nehmen: Nehmen Sie den Griff und drücken Sie ihn nach hinten, um die Parkposition zu lösen.

REINIGUNG UND INSTANDHALTUNG

WICHTIG Schalten Sie Ihren Staubsauger vor der Wartung oder Reinigung stets aus und stecken Sie ihn ab.

1 • Reinigung des Staubbehälters (9)

1.a Schnelles Leeren

Wenn der Staubbehälter voll ist und den Füllstand "MAX" erreicht, leeren Sie ihn wie folgt: Entfernen Sie den Staubbehälter, indem Sie ihn nach unten gleiten lassen (fig. 14), halten Sie ihn über einen Mülleimer und drücken Sie auf den Knopf „Push“, damit die Entleerungsklappe nach unten klappt. Leeren Sie dann den Inhalt des Behälters aus (fig. 15). Schließen Sie die Klappe wieder (fig. 16) und setzen Sie den Staubbehälter wieder an seinen Platz (fig. 19).

1.b Komplette Reinigung

Der komplette Staubbehälter muss regelmäßig gereinigt werden.

- Entfernen Sie den Staubbehälter (fig. 14), trennen Sie dann die einzelnen Teile voneinander (9).
- Entfernen Sie den Schaumstofffilter zum Schutz des Motors (9c).
- Halten Sie das Staubfach (9a) sowie den Abscheider (9b) und den Deckel (9d) unter warmes Wasser (fig. 20), lassen Sie sie dann trocknen oder trocknen Sie sie mit einem trockenen Tuch ab.
- Waschen Sie den Schaumstofffilter zum Schutz des Motors (siehe Absatz 2).
- Setzen Sie die Teile des Staubbehälters sowie einen neuen Schaumstofffilter zum Schutz des Motors (9c), der als Ersatz mit Ihrem Gerät geliefert wird, wieder an ihren Platz.
- Schließen Sie den Staubbehälter wieder und setzen Sie ihn auf das Gerät (fig. 19).

DE

2 • Reinigung des Schaumstofffilters zum Schutz des Motors

ACHTUNG Lassen Sie Ihren Staubsauger niemals ohne den Schaumstofffilter zum Schutz des Motors laufen.

Um die Leistung Ihres Geräts zu bewahren, saugen Sie keine superfeinen Substanzen (Gips, Zement, Asche,...) und reinigen Sie den Schaumstofffilter zum Schutz des Motors mindestens einmal pro Monat. Es wird empfohlen, den Schaumstofffilter öfter zu reinigen, wenn Sie feststellen, dass die Leistung Ihres Staubsaugers sinkt.

- Entfernen Sie den Deckel des Staubbehälters (9d), entnehmen Sie dann den Schaumstofffilter zum Schutz des Motors (9c) (fig. 21).
- Reinigen Sie den Schaumstofffilter zum Schutz des Motors (9c) mit warmem Seifenwasser. Spülen Sie ihn ab und lassen Sie ihn mindestens 12 Stunden trocknen, bevor Sie ihn wieder in das Gerät einsetzen (fig. 22).

WICHTIG Um den Motor optimal zu schützen, achten Sie darauf, dass der Schaumstofffilter richtig trocken ist, bevor Sie ihn wieder in das Gerät einsetzen. Hierzu ist es erforderlich, ihn mindestens 12 Stunden trocknen zu lassen. Im Lieferumfang Ihres Staubsaugers ist ein Ersatz-Schaumstofffilter enthalten, damit Sie Ihr Gerät während des Trocknens des originalen Schaumstofffilters verwenden können.

ACHTUNG Waschen Sie die Einzelteile des Staubbehälters oder den Schaumstofffilter zum Schutz des Motors niemals in der Spülmaschine.

3 • Wartung Ihres Staubsaugers

Wischen Sie den Gerätekörper mit einem feuchten, weichen Lappen ab, trocknen Sie ihn dann mit einem trockenen Lappen ab (fig. 23).

WICHTIG Verwenden Sie niemals aggressive oder scheuernde Reinigungsprodukte. Die Transparenz des Staubbehälters und/oder des Deckels des Abscheiders können sich mit der Zeit ändern. Das beeinträchtigt die Leistungen des Geräts nicht.

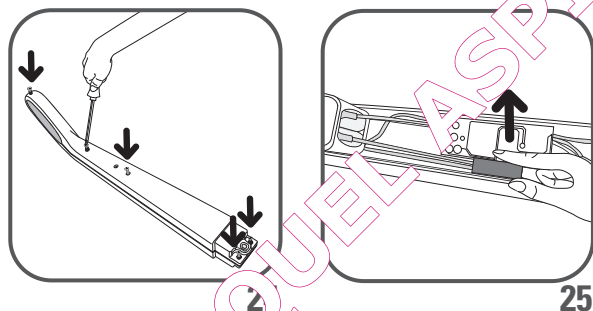
BATTERIEN

1 • Ersetzen der Batterien

Dieses Gerät enthält Nickel-Metallhydrid-Akkus (NiMh), die aus Sicherheitsgründen nur für einen Reparaturfachmann zugänglich sind. Wenn die Batterie die Ladung nicht mehr halten kann, muss der NiMh-Batterieblock entfernt werden. Wenden Sie sich zum Austauschen der Akkus an das nächstgelegene Kundendienstzentrum.

2 • Entsorgung des Geräts

Entsorgen Sie Ihr Gerät erst, nachdem Sie die Batterien entfernt haben. Wenden Sie sich für das Entfernen der Batterien an ein zugelassenes Kundendienstzentrum oder gehen Sie wie folgt vor: Stecken Sie das Gerät ab, demontieren Sie den Schaft vom Korpus, indem Sie die mittige Schraube entfernen, entfernen Sie dann die 5 Montageschrauben auf der Schaftrückseite (fig. 24). Heben Sie die obere Abdeckung des Schafts vorsichtig an, schrauben Sie die beiden Schrauben des Stromkreislaufs heraus, stecken Sie dann den Batterieblock ab, indem Sie am Stecker ziehen (fig. 25). Werfen Sie den Batterieblock nicht in den Hausmüll, sondern bringen Sie ihn in das nächste zugelassene Kundendienstzentrum von Rowenta oder zu einer speziell hierfür vorgesehenen Sammelstelle.



UMWELT

- Gemäß der geltenden Gesetzgebung müssen alle außer Betrieb genommenen Geräte in ein zugelassenes Kundendienstzentrum gebracht werden, das sich um ihre Entsorgung kümmert.
- Umwelt: Richtlinie 2002/95/EG


Achtung

Ersetzen Sie einen Block mit wieder aufladbaren Batterien nicht durch nicht wieder aufladbare Batterien.

Lassen Sie die Batterien in einem zugelassenen Kundendienstzentrum auswechseln.

Die Batterien sind nur für den Gebrauch im Innern von Räumen vorgesehen. Tauchen Sie sie nicht in Wasser. Gehen Sie vorsichtig mit den Batterien um. Nehmen Sie die Batterien nicht in den Mund. Lassen Sie die Batterien nicht in Kontakt mit anderen Metallobjekten kommen (Ringe, Nägel, Schrauben,...). Sie müssen darauf achten, keinen Kurzschluss in den Batterien zu verursachen, wenn Sie Metallobjekte an ihre Enden halten. Im Falle eines Kurzschlusses könnte die Batterietemperatur

gefährlich ansteigen und ernsthafte Verbrennungen oder sogar einen Brand verursachen. Wenn die Batterien auslaufen, bringen Sie die Säure nicht in die Augen oder an Schleimhäute. Waschen Sie Ihre Hände und spülen Sie das Auge mit klarem Wasser aus. Wenn eine Irritation bestehen bleibt, konsultieren Sie Ihren Arzt.

-  **Helfen Sie, unsere Umwelt zu schützen!**
- ① Ihr Gerät enthält wertvolle Rohstoffe, die recycelt werden können.
 - ➔ Geben Sie es deshalb bitte bei einer Sammelstelle ab, damit es wiederverwertet werden kann.

PROBLEMLÖSUNG

WICHTIG Sobald der Staubsauger weniger gut funktioniert oder einer Überprüfung unterzogen werden muss, ist er mit Hilfe des An/Ausschalters auszuschalten.

Reparaturen dürfen nur von Fachpersonal mit originalen Ersatzteilen durchgeführt werden. Das Gerät selbst zu reparieren, kann für den Nutzer gefährlich sein.

DE

Ihr Staubsauger springt nicht an

Überprüfen Sie, ob das Ladegerät vom Staubsauger abgesteckt ist. Wenn dies der Fall ist, wird das Gerät nicht geladen. Laden Sie es auf.

Wenn die blaue Ladeleuchte beim Anstecken des Staubsaugers sehr schnell blinkt, verwenden Sie nicht das richtige Ladegerät oder dieses ist defekt.

Ihr Staubsauger saugt nicht

- Die Elektrobürste ist verunreinigt: Reinigen Sie sie.
- Der Abscheider ist verstopft: Entfernen Sie den Staubbehälter und reinigen Sie den Abscheider.

Ihr Staubsauger hat eine weniger gute Saugleistung, er macht Lärm, er pfeift

- Das Rohr oder der Schlauch ist teilweise verstopft: Entfernen Sie die Verstopfung.
- Das Staubfach ist voll: Leeren und reinigen Sie es.
- Der Staubbehälter ist falsch positioniert: Positionieren Sie ihn richtig.
- Die Delta-Saugdüse ist verschmutzt: Demontieren Sie die Elektrobürste und reinigen Sie sie.
- Der Schaumstofffilter zum Schutz des Motors ist verstopft: Reinigen Sie ihn.

Im Abscheider sammelt sich Staub an

- Im Abscheider sammelt sich Staub an. Überprüfen Sie, ob etwas die Leitung zwischen dem Abscheider und dem Staubbehälter verstopft.
- Der Eingang zum Staubbehälter ist verstopft: Entfernen Sie den Staubbehälter und leeren Sie ihn. Reinigen Sie die Öffnung des Staubbehälters.

Die Düse ist nur schwer zu bewegen

Verringern Sie die Saugleistung mit Hilfe des Betriebsschalters.

Wenn das Problem weiterhin besteht, senden Sie Ihren Staubsauger an das nächste Kundendienstzentrum von Rowenta. Konsultieren Sie die Liste der Kundendienstzentren von Rowenta oder kontaktieren Sie den Verbraucherservice von Rowenta:

GARANTIE

Dieses Gerät ist ausschließlich für den Haushalts- und Hausgebrauch bestimmt; bei unsachgemäßer, nicht der Gebrauchsanweisung entsprechender Verwendung kann die Marke nicht haftbar gemacht werden und die Garantie verfällt.

Lesen Sie die Gebrauchsanweisung aufmerksam, bevor Sie Ihr Gerät das erste Mal verwenden: Eine nicht der Gebrauchsanweisung entsprechende Verwendung befreit Rowenta von jeglicher Haftung.

58

СОДЕРЖАНИЕ

Страница

| | |
|--|----|
| СОВЕТЫ ПО БЕЗОПАСНОСТИ | 60 |
| 1. Меры предосторожности перед использованием | 61 |
| 2. Источник электропитания | 61 |
| 3. Ремонт | 61 |
| ОПИСАНИЕ | 61 |
| ПЕРЕД ПЕРВЫМ ИСПОЛЬЗОВАНИЕМ | 61 |
| 1. Как собирать устройство | 61 |
| 2. Зарядка аккумулятора | 62 |
| 3. Включение устройства | 62 |
| 4. Хранение | 64 |
| ЧИСТКА И ТЕХНИЧЕСКОЕ ОБСЛУЖИВАНИЕ | 64 |
| 1. Очистка контейнера для пыли | 64 |
| 2. Очистка поролонового фильтра для защиты двигателя | 64 |
| 3. Уход и техническое обслуживание пылесоса | 65 |
| АККУМУЛЯТОРЫ | 65 |
| 1. Замена аккумулятора | 65 |
| 2. Утилизация устройства | 65 |
| ОХРАНА ОКРУЖАЮЩЕЙ СРЕДЫ | 66 |
| РЕМОНТ | 66 |
| ГАРАНТИЯ | 67 |

СОВЕТЫ ПО БЕЗОПАСНОСТИ

Для Вашей безопасности, это устройство соответствует действующим правилам и положениям (Руководство по низкому напряжению, Электромагнитной совместимости, Природоохранительному законодательству...).

Устройство не предназначено для использования особами (включая детей) с ограниченными физическими, сенсорными или умственными способностями, а также теми, у кого нет опыта и необходимых знаний относительно использования устройства, кроме случаев, когда они находятся под присмотром ответственного лица или были проинструктированы должным образом. Рекомендуются присматривать за детьми, для того, чтобы они не играли с устройством.

Это устройство может использоваться детьми старше восьми (8) лет и лицами с ограниченными физическими, сенсорными или умственными способностями, а также теми, у кого нет опыта и необходимых знаний относительно использования устройства в случае обеспечения соответствующего присмотра ответственным лицом, или если они будут проинструктированы о безопасном использовании устройства, и все возможные риски будут учтены.

Не разрешайте детям играть с устройством. Чистка и техническое обслуживание не должно проводиться детьми младше восьми лет и без присмотра старших. Храните устройство и электрический шнур в месте недоступном для детей младше восьми лет.

1 • Меры предосторожности перед использованием

Внимательно прочтите инструкции и сохраните ее в безопасном месте.

- Ваш пылесос является электрическим устройством: его нужно хранить в нормальных условиях. Используйте и храните устройство в недоступном для детей месте. Ни когда не оставляйте устройство включенным и без присмотра. Не держите конец трубы пылесоса возле глаз или ушей.
- Никогда не пылесосьте влажные поверхности или жидкости, независимо от того, какой оны природы; горячие вещества; ультра-тонкие вещества, такие как гипс, цемент или зола; крупные отходы, такие как стекло; токсические вещества, такие как растворители или растворы для удаления краски; агрессивные вещества, такие как кислоты или сильные моющие средства; топливо или воспламеняющиеся и взрывоопасные вещества на основе спирта.
- Никогда не погружайте или заряжайте устройство под водой или другой жидкостью. Никогда не распиливайте воду на пылесос или зарядное устройство.
- Не храните устройство на открытом воздухе, всегда держите его в прохладном, сухом месте.
- Не оставляйте устройство возле источника тепла (духовок, электрических обогревателей или радиаторов).
- Не храните аккумулятор при комнатной температуре выше 104° F (40°C).
- Не разбирайте пылесос, когда он включен.
- Не используйте пылесос без контейнера для пыли или поролонового фильтра для защиты мотора.
- Не используйте устройство:
 - если оно упало и есть видимые признаки повреждения или функциональные аномалии.
 - если зарядное устройство или его кабель были повреждены.

В любом из этих случаев, не пробуйте разобрать устройство на части. Отнесите его в ближайший Сервисный Центр Rowenta, потому что для ремонта необходимы специальные инструменты.

- Ремонт могут делать только специалисты, использующие оригинальные запчасти.
- Попытка отремонтировать электрическое устройство в домашних условиях может быть опасной для пользователя.
- Используйте только оригинальные запчасти Rowenta (фильтры, аккумуляторы...), на которые распространяется гарантия.

RU

Устройство предназначено только для использования в домашних условиях. Компания Rowenta не несет ответственности за устройство в случае неправильного использования, которое противоречит данной инструкции.

2 • Источник электропитания

- Убедитесь, что напряжение, указанное в табличке с паспортными данными зарядного устройства соответствует напряжению Вашего источника электропитания.
- Никогда не отключайте устройство от источника питания, потянув за электрический шнур.
- Если электрический шнур зарядного устройства поврежден, или если зарядное устройство не работает должным образом, не используйте другое зарядное устройство, кроме как модели, указанной производителем или обратитесь в ближайший авторизованный Сервисный центр.

3 • Ремонт

Ремонт устройства должен проводиться только специалистом с использованием оригинальных запчастей. Попытка отремонтировать электрическое устройство в домашних условиях может быть опасной для пользователя и может привести к аннулированию гарантии.

ОПИСАНИЕ

1. Удобная ручка
2. Кнопка включить/выключить
 - 2.a. Позиция выкл.
3. Световые сигналы интенсивности
 - 3.a Позиция «мин»
 - 3.b Позиция «средний» режим
 - 3.c Позиция «турбо»
4. Световой сигнал заряда аккумулятора
5. Шейка
6. Основной корпус
7. Стопорный винт
8. Воздуховыпускная решетка
9. Контейнер для пыли
 - 9.a Накопитель пыли (05.1)
 - 9.b Распределитель пыли
 - 9.c Поролоновый фильтр для защиты мотора
 - 9.d Крышка
10. Соединительная труба
11. Дельтовидная насадка пылесоса с прикрепленной электрощеткой
 - 11.a Электрощетка
 - 11.b Защелка
 - 11.c Задерживающий фильтр
12. Колеса
13. Зарядное устройство
 - 18В и 24В: см. **RS-RH5277***
14. Аккумуляторы
 - 18В: см. **RS-RH5233***
 - 24В: см. **RS-RH5278***
15. Инструмент

ПЕРЕД ПЕРВЫМ ИСПОЛЬЗОВАНИЕМ

1 • Как собирать устройство

Распакуйте устройство и выбросьте все бирки. Сохраните гарантию и внимательно прочтите инструкцию, прежде чем впервые использовать устройство.

- Вытяните винт из шейки, чтобы гайка заняла свое место.
- Прикрепите шейку, аккуратно вставив ее в верхнюю часть основного корпуса (fig.1).
- Вставьте стопорный винт (7) в шейку и плотно закрепите его с помощью инструмента, поставляемого с прибором (fig.2).
- Зафиксируйте дельтовидную насадку пылесоса (11) закрепив ее в нижней части основного корпуса (fig.3).
- Закрепите контейнер для пыли к основному корпусу устройства (fig.19).

Пожалуйста, обратите внимание: Для того, чтобы отсоединить дельтовидную голову пылесоса, нажмите на кнопку выброса в задней части основного корпуса (fig.4) и извлеките ее.

2 • Зарядка аккумулятора

ВАЖНО: Используйте только оригинальное зарядное устройство, поставляемое с пылесосом. Не заряжайте устройство при температуре ниже **32°F (0°C)** или выше **104°F (40°C)**. Использование универсального зарядного устройства автоматически аннулирует

Перед первым использованием пылесоса, необходимо полностью зарядить аккумулятор (приблизительно 10 часов).

Во время зарядки аккумулятора, кнопка выключения/включения должна находиться в выключенной позиции (2.a).

- Поместите пылесос возле электрической розетки.
- Включите зарядное устройство в розетку и подключите его к пылесосу, используя разъем, расположенный на задней части шейки (fig.5).
- Индикатор заряда (4), расположенный на передней панели основного корпуса будет светиться синим цветом. Оставьте пылесос для зарядки. После того как цикл зарядки будет завершен (после 10 часов), световой индикатор зарядки автоматически выключится.

Пылесос может оставаться подключенным к зарядному устройству постоянно, без всякой опасности. Имейте в виду, однако, что если Вы решите оставить зарядное устройство подключенным, оно может слегка нагреться. Это совершенно нормальное явление.

Желательно заряжать пылесос сразу же после каждого использования, чтобы его аккумулятор всегда был полностью заряжен. Таким образом, Вы получите максимальную пользу от его очистки и автономной работоспособности. Тем не менее, в случае, если Вы планируете отсутствовать в течение длительного периода времени (в отпуске, например), рекомендуется отсоединить зарядное устройство поскольку, в данном случае, функция автономной работоспособности может ослабнуть за счет автоматического отключения питания.

3 • Включение устройства

Отключите шнур зарядного устройства от пылесоса. Если зарядное устройство остается подключенным к розетке и устройству, оно не будет работать.

Держите пылесос за ручку и нажмите кнопку включить/выключить вниз к одной из следующих трех скоростей (fig.6).

- «Минимальная»: используется для очистки чистых плотных или деликатных ковров и ковровых покрытий, а также чувствительных поверхностей.

Пожалуйста, обратите внимание: обязательно убедитесь, что колеса расположенные на задней части основного корпуса чисты.

- «Средняя»: используется для лучшей очистки пылесосом всех типов полов, а также в случае возникновения светлых загрязнений (3.b).

- «Турбо»: используется для обеспечения оптимальной производительности пылесоса на всех типах полов, а также в случае сильного загрязнения (3.c).

Время работы пылесоса* для каждой из скоростей (с полностью заряженным аккумулятором):

| | Скорость 1 «Минимальная» | Скорость 2 «Средняя» | Скорость 3 «Турбо» |
|-----|-----------------------------|-------------------------|-----------------------|
| 18В | До 35 мин. | До 25 мин. | До 20 мин. |
| 24В | До 45 мин. | До 35 мин. | До 25 мин. |

Световой индикатор заряда (4)

- Приблизительно за одну (1) минуту до того, как закончиться время работы пылесоса, световой индикатор заряда (4) начнет мигать синим цветом.
- Когда щетка разряжается, она автоматически перестает работать (световой индикатор заряда продолжает мигать синим в течение десяти (10) секунд). Пришло время зарядить аккумулятор устройства.
- Прежде, чем Вы сможете использовать пылесос снова, вам нужно будет зарядить его, по крайней мере, в течение десяти (10) минут.
- Если устройство не включается после этого времени, и световой индикатор заряда продолжает мигать, это значит, что аккумулятор все еще разряжен. В этом случае, необходимо зарядить его.

ИСПОЛЬЗОВАНИЕ ЭЛЕКТРОЩЕТКИ

Электро-щетка представляет собой вращающуюся, моторизованную щетку, которая гарантирует максимальную эффективность очистки, позволяя устройству пылесосить грязь и тщательно удалять ее. Щетинки, расположенные по всей щетке, удаляют нити, волосы и мех, которые могут находиться на поверхности ковров и ковровых изделий. Пожалуйста, обратите внимание: если головка пылесоса слишком плотно прилегает к поверхности, которую Вы чистите, снизьте скорость к «Минимальной».

ВНИМАНИЕ: Не пылесосьте крупные фрагменты сломанных вещей, так как они могут блокировать и повредить щетку. Не используйте электро-щетку на длинношерстных коврах, на шерсти животных, или на окантовках.

СНЯТИЕ И ОЧИСТКА ЭЛЕКТРОЩЕТКИ

ВНИМАНИЕ: Всегда выключайте и отключайте устройство от питания перед хранением или очисткой.

Используя инструмент, поставляемый с прибором (15), нажмите на две защелки, расположенные по бокам дельтовидной насадки (fig.7). Поднимите задерживающий фильтр, расположенный в верхней части электрощетки (fig.8). Снимите электрощетку и ее боковые подшипники для того, чтобы очистить их (fig.9). Осторожно удалите все нити, волосы, шерсть и т.д. с электрощетки (fig.10). После очистки, поместите электрощетку и ее боковые подшипники на место (fig.11), а затем сверху поместите задерживающий фильтр (fig.12). Наконец, воспользуйтесь инструментом, поставляемым с прибором, закройте обе защелки (fig.13).

ДЛЯ ВАШЕЙ БЕЗОПАСНОСТИ

- Не прикасайтесь к вращающимся деталям, если пылесос включен или подключен к электропитанию.
- Не пользуйтесь устройством на влажных поверхностях.
- Не погружайте пылесос в воду.

НЕИСПРАВНОСТЬ ЭЛЕКТРОЩЕТКИ

Электрощетка не работает должным образом или издает странные звуки

- Вращающаяся щетка или ось заблокированы: выключите пылесос и прочистите их.
- Щетка изношена: посетите авторизованный сервисный центр, чтобы заменить щетку.
- Ремень изношен: если ремень издает звуки, то это значит, что он скользит, потому что изношен. Посетите авторизованный сервисный центр, чтобы заменить ремень.

Электрощетка останавливается, когда Вы пылесосите:

- Функция термальной безопасности была активирована: выключите пылесос, переместив кнопку включить/выключить до упора на позицию Выключить (2.a) и отключите его от питания.

Проверьте, нет ли какого-либо твердого предмета, блокирующего вращение щетки. Если это так, то удалите объект и очистите электрощетку (fig.10). После этого, Вы можете продолжить пылесосить.

Электро-щетка движется с трудом

Если Вы обнаружили, что Ваш пылесос с трудом перемещается вдоль поверхности, постепенно снизьте интенсивность до позиции «Минимальная» (3.a). Если проблема не устранена, отнесите пылесос в ближайший авторизованный сервисный центр Rowenta.

См. список авторизованных сервисных центров Rowenta или обратитесь в отдел обслуживания клиентов Rowenta.

4 • Хранение

После использования, выключите пылесос, переместив кнопку Включить/Выключить до упора (2a). Теперь Вы можете где угодно хранить прибор с помощью вертикального парковочного положения. Чтобы поставить пылесос в парковочное положение: Поставьте шейку вертикально, чтобы заблокировать устройство. Чтобы продолжить использование пылесоса: возьмите его за ручку и качните его назад, чтобы разблокировать и вывести из парковочного положения.

RU

ЧИСТКА И ТЕХНИЧЕСКОЕ ОБСЛУЖИВАНИЕ

ВНИМАНИЕ: Всегда выключайте и отключайте устройство от питания перед хранением или очисткой.

1 • Очистка контейнера для пыли (9a)

1.a. Быстрое опорожнение контейнера

Всякий раз, когда лоток для пыли наполняется до уровня «МАКС», опорожните это следующим образом: снимите контейнер, сдвинув его вниз (fig.14), поместите его над мусорным ящиком и нажмите на кнопку "Push", чтобы открыть задерживающий фильтр и выбросить содержимое контейнера (fig.15). Закройте фильтр (fig.16) и поместите контейнер на место в основной части пылесоса (fig.19).

1.b Процедура полной очистки

Рекомендуется регулярно чистить контейнер для сбора пыли.

- Вытяните контейнер для пыли (fig.14), потом разберите его на части (9).
- Вытяните поролоновый фильтр защиты мотора (9c).
- Погрузите накопитель пыли (9a), распределитель пыли (9b) и крышку в теплую воду (fig.20); дайте им высохнуть или вытрите их сухой тканью;
- Промойте поролоновый фильтр защиты двигателя (см. раздел 2).
- Как только детали контейнера для сбора пыли высохнут, соберите их; сделайте то же самое с дополнительным поролоновым фильтром защиты двигателя (9c), который поставляется в качестве дополнения к Вашему пылесосу.
- Закройте контейнер для сбора пыли и поставьте его на место в основной корпус пылесоса (fig.19).

2 • Очистка поролонового фильтра для защиты двигателя (9c)

ВНИМАНИЕ: Никогда не используйте пылесос без поролонового фильтра для защиты двигателя.

Для того, чтобы поддерживать высокий уровень производительности пылесоса, не пылесосьте ультра-тонкие вещества, такие как гипс, цемент или зола, и проводите очистку поролонового фильтра для защиты двигателя, по крайней мере, раз в месяц. Если Вы считаете, что Ваш пылесос работает ниже нормального среднего уровня, мы рекомендуем Вам чистить поролоновый фильтр для защиты двигателя чаще.

- Снимите крышку контейнера для пыли (9d), а затем вытяните поролоновый фильтр защиты двигателя (9c) (fig.21).
- Очистите поролоновый фильтр для защиты двигателя (9c) с теплой мыльной водой. Прополощите и дайте высохнуть в течение, по крайней мере, 12 часов прежде чем помещать фильтр на место (fig.22).

ВАЖНО: Для того чтобы обеспечить оптимальную защиту двигателя, убедитесь, что поролоновый фильтр полностью высох, прежде чем ставить его на место. Дайте ему высохнуть в течение, по крайней мере, **12 часов**, затем вставьте его в контейнер для сбора пыли. С Вашим пылесосом поставляется дополнительный поролоновый фильтр защиты двигателя, по этому Вы можете использовать пылесос, в то время как первый фильтр по-прежнему сушится.

ВНИМАНИЕ: Никогда не ставьте детали контейнера для сбора пыли или поролоновый фильтр для защиты двигателя в посудомоечную машину.

3 • Чистка и техническое обслуживание

Протрите основной корпус прибора мягкой влажной тканью, а затем вытрите сухой тканью (fig.23).

ВАЖНО: Не используйте моющие средства, агрессивные или абразивные чистящие средства. Прозрачный цвет контейнера для сбора пыли и/или разделительной крышки может измениться со временем; однако, это не повлияет на качество работы пылесоса.

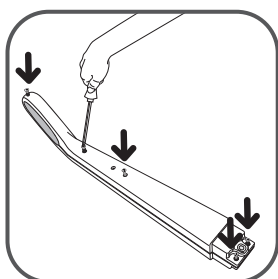
АККУМУЛЯТОРЫ

1 • Замена аккумулятора

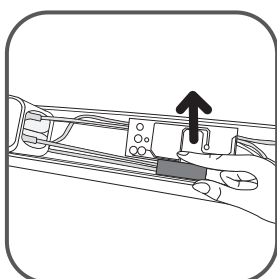
Данное устройство содержит никель-металл-гидридные (NiMH) аккумуляторы, которые, по соображениям безопасности, доступны только для профессиональных инженеров. Когда батарея уже не способна удерживать заряд, блок NiMH аккумуляторов необходимо заменить. Для того, чтобы заменить аккумуляторы, пожалуйста, посетите ближайший авторизованный сервисный центр.

2 • Утилизация устройства

Важно, чтобы Вы вытянули аккумуляторы, прежде чем выбросить устройство. Для того, чтобы это сделать, обратитесь в авторизованный сервисный центр или выполните следующие действия: отключить прибор от электрической сети, демонтируйте шейку от основного корпуса, вытянув центральный винт, а затем открутите пять (5) крепежных винтов, расположенных в задней части шейки (fig.24). Аккуратно поднимите верхнюю крышку шейки и открутите два винта электрической цепи, отсоедините блок аккумуляторов, потянув за защелку (fig.25). Не выбрасывайте блок аккумуляторов в мусорное ведро, отнесите его в ближайший авторизованный сервисный центр Rowenta или место, специально отведенное для обработки такого вида отходов.



24



25

ОХРАНА ОКРУЖАЮЩЕЙ СРЕДЫ

- В соответствии с действующим положением, любое устройство, которое вышло из строя, нужно отнести в авторизованный сервисный центр, где оно будет безопасно утилизировано.
- Окружающая среда: Положение 2002/95/CE

Предупреждение

Не устанавливайте блок заражаемых аккумуляторов с не заряжаемыми аккумуляторами. Если Вы хотите заменить батарейки, посетите авторизованный сервисный центр. Батареи предназначены только для использования в помещении. Не погружайте их в воду. Обращайте с аккумуляторами осторожно. Не берите батарейки в рот. Не позволяйте, чтобы аккумуляторы вступали в контакт с другими металлическими предметами, такими как кольца, гвозди или шурупы. Будьте осторожны, чтобы не спровоцировать внутреннее короткое замыкание в аккумуляторах, вставляя металлические предметы через их конечности. Если короткое замыкание имеет место, температура батарейки может возрасти до опасного уровня, вызывая серьезные ожоги или даже возгорание. Если аккумуляторы начинают течь, не трите глаза или слизистые оболочки. Вымойте руки и промойте глаза чистой водой. Если раздражение не проходит, обратитесь к врачу!

RU

Давайте поможем защитить окружающую среду!

- ① Ваше устройство содержит множество полезных или перерабатываемых материалов.
- ➔ Отнесите устройство в пункт приема для утилизации.

РЕМОНТ

ВАЖНО: Если Вы заметили, что Ваш пылесос не работает должным образом, перед любой проверкой, выключите его, поставив кнопку Включить/Выключить в положение Выключить.

Ремонт могут делать только специалисты, использующие оригинальные запчасти. Попытка отремонтировать электрическое устройство в домашних условиях может быть опасной для пользователя.

Если пылесос не включается

Убедитесь, что зарядное устройство полностью отсоединено от пылесоса. Если отключено, значит, аккумулятор заряжен. Зарядите аккумулятор.

Если световой индикатор заряда начинает очень быстро мигать, когда Вы подключили зарядное устройство до пылесоса, это значит, что Вы используете неправильное зарядное устройство, или устройство, которое Вы используете неисправное.

Если пылесос не пылесосит

- Электрощетка засорилась: прочистите ее.
- Распределитель забит: вытяните контейнер для сбора пыли и очистите распределитель

Если пылесос работает плохо, выдает свист или шум

- Трубки или шланги частично засорены: прочистите их.
- Накопитель пыли заполнен: опорожните и очистите его.
- Контейнер для сбора пыли плохо установлен: поместите его правильно.
- Дельтовидная насадка пылесоса загрязнена: демонтируйте электрощетку и очистите ее.
- Поролоновый фильтр защиты двигателя загрязнился: очистите его.

Если распределитель загрязнился

- Распределитель иногда накапливает пыль. Убедитесь, что ничто не блокирует канал между распределителем и контейнером для сбора пыли.
- Заблокировано открытие контейнера для пыли: вытяните контейнер, опорожните и очистите его.

Головка пылесоса движется с трудом

Убавьте интенсивность пылесоса с помощью соответствующей кнопки.

Если проблема не будет устранена, отнесите пылесос Rowenta в ближайший авторизованный сервисный центр. См. список авторизованных сервисных центров Rowenta или обратитесь в отдел обслуживания клиентов Rowenta.

ГАРАНТИЯ

Устройство предназначено только для использования в домашних условиях. Компания Rowenta не несет ответственности за устройство в случае неправильного использования, которое противоречит данной инструкции.

Прочтите инструкцию перед первым использованием пылесоса: использование устройства в любых других целях, кроме как указанных здесь, освобождает компанию Rowenta от какой-либо ответственности.

QUEL ASPIRATEUR.COM

| | |
|---|----|
| ПОРАДИ З БЕЗПЕКИ | 69 |
| 1. Запобіжні заходи перед використанням | 69 |
| 2. Джерело електроенергії | 70 |
| 3. Ремонт | 70 |

| | |
|-------------------|----|
| ОПИС | 70 |
|-------------------|----|

| | |
|---|----|
| ПЕРЕД ПЕРШИМ ВИКОРИСТАННЯМ | 70 |
| 1. Як скласти пристрій | 70 |
| 2. Зарядка акумулятора | 71 |
| 3. Ввімкнення пристрою | 71 |
| 4. Зберігання | 73 |



| | |
|--|----|
| ОЧИЩЕННЯ І ТЕХНІЧНЕ ОБСЛУГОВУВАННЯ | 73 |
| 1. Очищення контейнера для пилу | 73 |
| 2. Очищення поролонового фільтра для захисту двигуна | 73 |
| 3. Догляд і технічне обслуговування порохотяга | 74 |

| | |
|------------------------------|----|
| АКУМУЛЯТОРИ | 74 |
| 1. Заміна акумулятора | 74 |
| 2. Утилізація пристрою | 74 |

| | |
|---------------------------------|----|
| ОХОРОНА ДІЛІ КІЛЛЯ | 75 |
|---------------------------------|----|

| | |
|---------------------|----|
| РЕМОНТ | 75 |
|---------------------|----|

| | |
|-----------------------|----|
| ГАРАНТІЯ | 76 |
|-----------------------|----|

ПОРАДИ З БЕЗПЕКИ

Для Вашої безпеки, цей пристрій відповідає діючим правилам та положенням (Інструкції з низької напруги, Електромагнітної сумісності, Природоохоронному законодавству...).

Пристрій не призначений для використання особами (включно з дітьми) з обмеженими фізичними, сенсорними чи розумовими здібностями, а також тими, в кого немає досвіду чи необхідних знань стосовно використання пристрою, крім випадків, коли вони знаходяться під наглядом відповідальної особи або були проінструктовані належним чином.

Цей пристрій може використовуватися дітьми, яким виповнилося вісім (8) років та особами з обмеженими фізичними, сенсорними чи розумовими здібностями, а також тими, в кого немає досвіду та необхідних знань стосовно використання пристрою під відповідним наглядом відповідальної, або якщо вони будуть проінструктовані належним чином.

Не слід дозволяти дітям бавитись з пристроєм. Чистку і обслуговування можуть проводити лише діти віком від восьми років і старше і під наглядом. Зберігайте пристрій і електричний шнур від нього в місці недоступному для дітей молодше восьми років.

1 • Запобіжні заходи перед використанням

Уважно прочитайте інструкцію і зберігайте її в безпечному місці.

- Ваш порохотяг - електричний пристрій: його необхідно зберігати в нормальних умовах. Використовуйте і зберігайте пристрій в недоступному для дітей місці. Ніколи не залишайте пристрій ввімкненим без нагляду. Ніколи не дотикайте кінець труби порохотяга до очей чи вух.
- Ніколи не порохотяжте вологу, парову чи рідини, не залежно від їхнього походження; гарячі речовини; надтонкі речовини, такі як гіпс, цемент чи зола; масивні відходи, як наприклад скло; токсичні речовини, такі як розчинники та розчини для видалення фарби; агресивні речовини, такі як кислоти чи сильні чистильні засоби; паливо, займісті та вибухонебезпечні речовини на основі спирту.
- Ніколи не занурюйте і не заряджайте пристрій під водою чи іншими рідинами. Не розприскуйте воду на порохотяг чи зарядний пристрій.
- Не зберігайте пристрій на відкритому повітрі, а завжди тримайте його в прохолодному, сухому місці.
- Не залишайте пристрій біля джерела тепла (духовок, електричних обігрівачів чи радіаторів).
- Не зберігайте акумулятор при кімнатній температурі вище 104° F (40°C).
- Не розбирайте порохотяг, коли він ввімкнений.
- Не використовуйте порохотяг без контейнера для пилу чи поролонового фільтра для захисту мотора.
- Не використовуйте пристрій:
 - якщо він впав і є наявні видимі ознаки ушкоджень або функціональні аномалії.
 - якщо зарядний пристрій чи його кабель були пошкоджені.

В будь-якому з цих випадків не пробуйте розібрати пристрій на частини. Віднесіть його до найближчого сервісного центру Rowenta, оскільки для ремонту необхідні спеціальні інструменти.

- Ремонт повинні робити лише кваліфіковані спеціалісти з використанням оригінальних запчастин.

- Спроба відремонтувати електричний пристрій в домашніх умовах може бути небезпечною для користувача.
- Використовуйте лише оригінальні деталі Rowenta (фільтри, акумулятори...), на які поширюється гарантія.

Пристрій призначений лише для використання в домашніх умовах. Компанія Rowenta не несе відповідальності за пристрій у випадку неправильного використання, яке суперечить цій інструкції.

2 • Джерело електроживлення

- Переконайтесь, що напруга, вказана в таблиці с паспортними даними зарядного пристрою відповідає напрузі джерела електроенергії у Вашому домі.
- Ніколи не відключайте пристрій від електроживлення, смикаючи за електричний шнур.
- Якщо електричний шнур зарядного пристрою пошкоджений, або якщо зарядний пристрій не працює належним чином, використовуйте пристрій лише тієї моделі, яка була вказана виробником, або зверніться до найближчого авторизованого сервісного центру.

3 • Ремонт

Ремонт пристрою повинен проводитися тільки спеціалістом з використанням оригінальних запчастин. Спроба відремонтувати електричний пристрій в домашніх умовах може бути небезпечною для користувача і спричинити анулювання гарантії.



ОПИС

1. Зручна ручка
2. Кнопка ввімкнути/вимкнути
 - 2.a. Позиція вимк.
3. Світлові сигнали потужності всмоктування
 - 3.a Позиція «мінімальна»
 - 3.b Позиція «середня»
 - 3.c Позиція «турбо»
4. Світловий сигнал зарядки акумулятора
5. Шийка
6. Основний корпус
7. Стопорний гвинт
8. Решітка для виходу повітря
9. Контейнер для пилу
 - 9.a Пилозбірник (0,5 л)
 - 9.b Розподільувач пилу
 - 9.c Поролоновий фільтр для захисту двигуна
 - 9.d Кришка
10. З'єднувальна труба
11. Дельтоподібна насадка порохотяга з інтегрованою електрощіткою
 - 11.a Електрощітка
 - 11.b Засувка
 - 11.c Затримуючий фільтр
12. Колеса
13. Зарядний пристрій
 - 18В і 24В: див. **RS-RH5277***
14. Акумулятори
 - 18В: див. **RS-RH5233***
 - 24В: див. **RS-RH5278***
15. Інструмент

ПЕРЕД ПЕРШИМ ВИКОРИСТАННЯМ

1 • Як збирати пристрій

Розпакуйте пристрій та викиньте всі етикетки. Збережіть гарантію і уважно прочитайте інструкцію, перш ніж вперше використовувати пристрій

- Витягніть гвинт з шийки, щоб гайка зайняла своє місце.
- Прикріпіть шийку, акуратно вставивши її в верхню частину основного корпусу (fig.1).

- Вставте стопорний гвинт (7) в шийку і туго закріпіть його за допомогою інструменту, що входить до комплекту з пристроєм (fig.2).
- Зафіксуйте дельтоподібну насадку порохоотяга (11) закріпивши її в нижній частині основного корпусу (fig.3).
- Закріпіть контейнер для пилу до основного корпусу пристрою (fig.19).

Будь ласка, зверніть увагу: Для того, щоб від'єднати дельтоподібну голову порохоотяга, натисніть на кнопку виштовхування в задній частині основного корпусу (fig.4) і витягніть її.

2 • Зарядка акумулятора

ВАЖЛИВО: Використовуйте лише оригінальний зарядний пристрій, що входить до комплекту з порохоотягом. Не заряджайте пристрій при температурі нижче **32°F (0°C)** або вище **104°F (40°C)**. Використання універсального зарядного пристрою автоматично анулює гарантію.

Перед першим використанням порохоотяга, необхідно повністю зарядити акумулятор (приблизно 10 годин).

Під час зарядки акумулятора, кнопка ввімкнення/вимкнення завжди знаходиться в вимкненій позиції (2.a).

- Помістіть порохоотяг біля електричної розетки.
- Ввімкніть зарядний пристрій в розетку і підключіть його до порохоотяга за допомогою роз'єму, що знаходиться на задній частині шийки (fig.5).
- Індикатор зарядки (4), що знаходиться на передній панелі основного корпусу буде світитися синім кольором. Залиште порохоотяг для зарядки. Для того, як цикл зарядки завершиться (після 10 годин), світловий індикатор зарядки автоматично вимкнеться.

Порохоотяг може без загрози залишатися підключеним до зарядного пристрою постійно. Майте на увазі, проте, що якщо Ви вирішите залишити зарядний пристрій підключеним, він може злегка нагрітись. Це абсолютно нормальне явище.

Бажано заряджати порохоотяг одразу після кожного використання, щоб його акумулятор був повністю заряджений. Таким чином, Ви отримаєте максимальну користь від його очищення і автономної дієздатності. Проте, у випадку, якщо Ви плануєте поїхати на тривалий період часу (у відпустку, наприклад), рекомендується від'єднати зарядний пристрій оскільки, в даному випадку, функція автономної дієздатності може послабитися за рахунок автоматичного вимкнення живлення.

3 • Ввімкнення пристрою

Відключіть шнур зарядного пристрою від порохоотяга. Якщо зарядний пристрій залишається підключеним до розетки та порохоотяга, він не працюватиме.

Тримайте порохоотяг за ручку і перемістіть кнопку ввімкнути/вимкнути вниз до однієї з наступних трьох потужностей всмоктування (fig.6):

- «Мінімальна»: використовується для прибирання чистих, щільних або делікатних килимів та килимових покриттів (3.a), а також чутливих поверхонь.

Будь ласка, зверніть увагу: обов'язково переконайтесь, що колеса, розташовані на задній частині основного корпусу чисті.

- «Середня»: використовується для кращого очищення порохоотягом всіх типів підлог, а також у випадку виникнення світлого забруднення (3.b).

- «Турбо»: використовується для досягнення оптимальної продуктивності порохоотяга на всіх типах підлог, а також у випадку сильного забруднення (3.c).

Час роботи порохотяга* для кожної з потужностей всмоктування (з повністю зарядженим акумулятором):

| | Потужність 1 «Мінімальна» | Потужність 2 «Середня» | Потужність 3 «Турбо» |
|-----|------------------------------|---------------------------|-------------------------|
| 18В | До 35 хв. | До 25 хв. | До 20 хв. |
| 24В | До 45 хв. | До 35 хв. | До 25 хв. |

Світловий індикатор зарядки (4)

- Приблизно за одну (1) хвилину до того, як закінчиться час роботи порохотяга, світловий індикатор зарядки (4) погне миготіти синім кольором.
- Коли щітка розряджається, вона автоматично перестає працювати (світловий індикатор зарядки продовжує миготіти синім впродовж десяти (10) секунд). Прийшов час зарядити акумулятор порохотяга.
- Перш ніж Ви зможете використати порохотяг знову, Вам необхідно буде зарядити його, щонайменше впродовж десяти (10) хвилин.
- Якщо пристрій не вмикається після цього часу, і світловий індикатор зарядки продовжує миготіти, це означає, що акумулятор все ще розряджений. В цьому випадку, необхідно зарядити його.

ВИКОРИСТАННЯ ЕЛЕКТРОЩІТКИ

Електрощітка є обертовою, моторизованою щіткою, яка гарантує максимальну ефективність прибирання, дозволяючи порохотягу всмоктувати бруд та ретельно видаляти його. Щетинки, які знаходяться по всій щітці, видаляють нитки, волосся швидко, які можуть знаходитися на поверхні килимів та килимових виробів.

Будь ласка, зверніть увагу: якщо головка порохотяга занадто щільно прилягає до поверхні, яку Ви порохотяжете, зменшіть потужність до «Мінімальної».

УВАГА: Не порохотяжте великі фрагменти зламаных речей, оскільки вони можуть заблокувати і пошкодити щітку. Не використовуйте електрощітку на довгошерстих килимах, на шерсті тварин, або на акрилових поверхнях.

ЗНЯТТЯ ТА ОЧИЩЕННЯ ЕЛЕКТРОЩІТКИ

УВАГА: Завжди вимкніть та відключайте пристрій від живлення перед зберіганням або очищенням.

Використовуючи інструмент, що входить до комплекту з пристроєм (15), натисніть на дві засувки по боках дельтоподібної насадки (fig.7). Підніміть затримувальний фільтр у верхній частині електрощітки (fig.8). Витягніть електрощітку та її бокові підшипники для того, щоб очистити їх (fig.9). Обережно видаліть всі нитки, волосини, шерсть і т.д. з електрощітки (fig.10). Після очищення, помістіть електрощітку і її бокові підшипники на місце (fig.11), а тоді зверху помістіть затримувальний фільтр (fig.12). І нарешті, скористайтесь інструментом, що входить до комплекту, щоб закрити обидві засувки (fig.13).

ДЛЯ ВАШОЇ БЕЗПЕКИ

- Не торкайтесь до обертових деталей, якщо порохотяг ввімкнений або підключений до електроживлення.
- Не користуйтеся пристроєм на вологих поверхнях.
- Не занурюйте порохотяг в воду.

НЕСПРАВНІСТЬ ЕЛЕКТРОЩІТКИ

Електрощітка не працює належним чином або видає дивні звуки

- Щітка, що обертається або вісь заблоковані: вимкніть порохотяг та прочистіть їх.

(залежно від моделі)

UK

72

- Щітка зношена: відвідайте авторизований сервісний центр, щоб замінити щітку.
- Ремінь зносився: якщо ремінь видає звуки, це означає, що він ковзає, оскільки зносився. Зверніться в сервісний центр, щоб замінити його.

Електрощітка зупиняється, коли Ви порохотяжите:

- Функція термальної безпеки була активована: вимкніть порохотяг, перемістивши кнопку ввімкнути/вимкнути до кінця на позицію Вимкнути (2.a) і відключіть його від живлення. Провірте, чи немає якого-небудь твердого предмета, що блокує обертання щітки. Якщо є, то видаліть цей об'єкт і очистіть електрощітку (fig.10). Після цього, Ви можете продовжити порохотяжити.

Електрощітка з важкістю рухається

Якщо Ви виявили, що Ваш порохотяг з важкістю пересувається по поверхні, поступово знизьте потужність до позиції «Мінімальна» (3.a). Якщо проблема не зникне, віднесіть порохотяг до найближчого авторизованого сервісного центру Rowenta.

Див. список авторизованих сервісних центрів Rowenta або зверніться до відділу обслуговування клієнтів Rowenta.

4 • Зберігання

Після використання, вимкніть порохотяг, перемістивши кнопку ввімкнути/вимкнути до кінця (2a). Тепер Ви можете де завгодно зберігати пристрій за допомогою вертикального паркувального положення. Щоб поставити порохотяг в паркувальне положення: поставте шийку вертикально, щоб заблокувати пристрій. Щоб продовжити використання порохотяга: візьміть його за ручку і хитніть ним назад, щоб розблокувати і вийти з паркувального положення.

ОЧИЩЕННЯ І ТЕХНІЧНЕ ОБСЛУГОВУВАННЯ

УВАГА: Завжди вимикайте і відключіть пристрій від живлення перед зберіганням або очищенням.

1 • Очищення контейнера для пилу (9)

1.a Швидке випорожнення контейнера

Кожного разу, коли контейнер для пилу наповнюється і досягає позначки "максимальний" рівень, випорожніть його наступним чином: зніміть контейнер, потягнувши його донизу (fig.14), помістіть його над сміттєвим кошиком і натисніть кнопку "Push", щоб відкрити затримувальний фільтр та викинути вміст контейнера (fig.15). Закрийте фільтр (fig.16) і помістіть контейнер на місце в основному корпусі порохотяга (fig.19).

1.b Процедура повного очищення

Рекомендується регулярно очищувати контейнер для пилу.

- Витягніть контейнер для пилу (fig.14), потім розберіть його на частини (9).
- Витягніть поролоновий фільтр захисту двигуна (9c).
- Занурте пилосбірник (9a), розподілювач пилу (9b) і кришку в теплу воду (fig.20); дайте їм висохнути або витріть їх сухою тканиною;
- Промийте поролоновий фільтр захисту двигуна (див. розділ 2).
- Як тільки деталі контейнера для пилу висохнуть, зберіть їх; зробіть те ж саме з додатковим поролоновим фільтром захисту двигуна (9c), який постачається в якості додатку до Вашого порохотяга.
- Закрийте контейнер для пилу і поставте його на місце в основний корпус порохотяга (fig.19).

2 • Очищення поролонового фільтра для захисту двигуна (9c)

УВАГА: Ніколи не використовуйте порохотяг без поролонового фільтра для захисту двигуна.

Для того, щоб підтримувати високий рівень продуктивності порохотяга, не прибирайте ультратонке забруднення, таке як гіпс, цемент чи попіл, і проводьте очищення поролонового фільтра для захисту двигуна щонайменше, раз в місяць. Якщо Ви вважаєте, що Ваш порохотяг працює нижче нормального середнього рівня, ми рекомендуємо Вам очищувати поролоновий фільтр для захисту двигуна частіше.

- Зніміть кришку контейнера для пилу (9d), а тоді витягніть поролоновий фільтр для захисту двигуна (9c) (fig.21).
- Очистіть поролоновий фільтр для захисту двигуна (9c) теплою мильною водою. Промийте і дайте висохнути впродовж, щонайменше 12 годин, перше ніж ставити фільтр на місце (fig.22).

ВАЖЛИВО: Для того, щоб забезпечити оптимальний захист двигуна, переконайтесь, що поролоновий фільтр повністю висохнув, перш ніж ставити його на місце. Дайте йому висохнути впродовж щонайменше 12 годин, тоді вставте його в контейнер для пилу. З Вашим порохотягом в комплект входить додатковий поролоновий фільтр для захисту двигуна, тому Ви можете користуватись порохотягом тоді, як перший фільтр все ще сохне.

УВАГА: Ніколи не ставте деталі контейнера для пилу чи поролоновий фільтр для захисту двигуна до посудомийної машини.

UK

3 • Очищення і технічне обслуговування

Протріть основний корпус пристрою м'якою вологою тканиною, а тоді витріть сухою тканиною (fig.23).

ВАЖЛИВО: Не використовуйте миючі засоби та агресивні чи абразивні засоби. Прозорий колір контейнера для пилу і/чи розділювальна кришка може змінитися з часом; проте, це не вплине на якість роботи порохотяга.

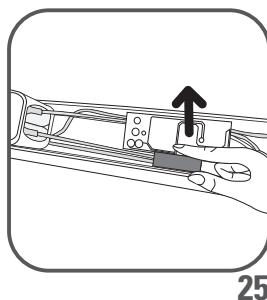
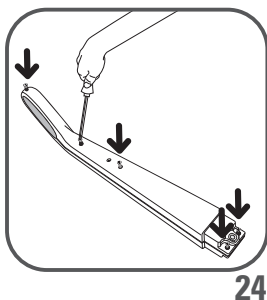
АКУМУЛЯТОРИ

1 • Заміна акумулятора

Цей пристрій містить нікель метал-гідридні (NiMH) акумулятори, які, з міркувань безпеки, доступні лише для професійних інженерів. Коли батарея вже не здатна зберігати заряд, блок NiMH акумуляторів слід рідко замінити. Для того, щоб замінити акумулятори, будь ласка, зверніться до найближчого авторизованого сервісного центру.

2 • Утилізація пристрою

Важливо, щоб Ви витягнули акумулятори, перш ніж викидати пристрій. Для того, щоб це зробити, зверніться до авторизованого сервісного центру або виконайте наступні дії: відключіть порохотяг від електричної мережі, демонтуйте шийку від основного корпусу, витягнувши центральний гвинт, а тоді відкрутіть п'ять (5) кріпильних гвинтів, що знаходяться в задній частині шийки (fig.24). Обережно підніміть верхню кришку шийки і відкрутіть два гвинта електричного ланцюга, від'єднайте блок акумуляторів, потягнувши за засувку (fig.25). Не викидайте блок акумуляторів в смітник, віднесіть його до найближчого авторизованого сервісного центру Rowenta або місце, спеціально відведене для обробки таких відходів.




74

ОХОРОНА ДОВКІЛЛЯ

- Відповідно до діючого положення, будь-який пристрій, що вийшов з ладу необхідно віднести до авторизованого сервісного центру, його безпечно утилізують.
- Довкілля: Положення 2002/95/CE

Застереження

Не встановлюйте блок зарядних акумуляторів з незарядними акумуляторами. Якщо Ви хочете замінити батарейки, відвідайте авторизований сервісний центр. Батареї призначені лише для використання в приміщенні. Не занурюйте їх в воду. Поводьтеся з акумуляторами обережно. Не беріть батарейки в рот. Не дозволяйте, щоб акумулятори вступали в контакт з іншими металевими предметами, такими як персні, цвяхи чи шурупи. Будьте обережні, щоб не спровокувати внутрішнє коротке замикання в акумуляторах, притуливши металеві предмети до їх кінцівок. Якщо коротке замикання все-таки трапилось, температура батареї може зрости до небезпечного рівня, спричинивши серйозні опіки чи навіть загоряння. Якщо акумулятори починають текти, не тріть очі чи слизові оболонки. Промийте руки і промийте очі чистою водою. Якщо подразнення не зникає, зверніться до лікаря.

-  **Допоможімо захистити довкілля!**
- ① Ваш порошок містить багато корисних матеріалів, а також таких, які можна переробити
 - ➔ Віднесіть пристрій в пункт прийому для утилізації.

РЕМОНТ

ВАЖЛИВО: Якщо Ви помітили, що Ваш порошок не працює належним чином, перш ніж проводити яку-небудь перевірку, вимкніть його, поставивши кнопку ввімкнути/вимкнути в положення Вимкнути.

Ремонт можуть робити лише спеціалісти, що використовують оригінальні запчастини. Спроба відремонтувати електричний пристрій вдома може бути небезпечною.

Якщо порошок не вмивається

Переконайтесь, що зарядний пристрій повністю від'єднаний від порошка. Якщо так, це свідчить про те, що акумулятор розряджений. Зарядіть акумулятор.

Якщо світловий індикатор зарядки починає швидко миготіти, коли Ви підключаєте зарядний пристрій до порошка, це означає, що Ви використовуєте неправильний зарядний пристрій, або пристрій, який Ви використовуєте несправний.

Якщо порошок не порохотжить

- Електрощітка забилася: прочистіть її.
- Розподільувач забитий: витягніть контейнер для пилу і очистіть розподільувач.

Якщо порошок погано працює, свистить або шумить

- Труба або шланг частково забиті: прочистіть їх.
- Пилосбірник заповнений: опорожніть і очистіть його.
- Контейнер для пилу погано встановлено: помістіть його правильно.
- Дельтоподібна насадка порошка забруднилася: зніміть електрощітку і очистіть її.
- Поролоновий фільтр для захисту двигуна забруднився: очистіть його.

Якщо розподілювач забруднився

- Розподілювач інколи може назбирувати пил. Переконайтесь, що ніщо не блокує канал між розподілювачем і контейнером для пилу.
- Заблоковано відкриття контейнера для пилу: витягніть контейнер, опорожніть і очистіть його.

Головка порохотяга рухається з важкістю

Зменшіть потужність всмоктування за допомогою відповідної кнопки.

Якщо проблема не зникла, віднесіть порохотяг Rowenta до найближчого авторизованого сервісного центру. Див. список авторизованих сервісних центрів Rowenta або зверніться до відділу обслуговування клієнтів Rowenta.

ГАРАНТІЯ

Пристрій призначений лише для використання в домашніх умовах. Компанія Rowenta не несе відповідальності за пристрій у випадку неправильного використання, яке суперечить цій інструкції і гарантія буде анульована.

Прочитайте інструкцію перед першим використанням порохотяга. Використання пристрою з іншою метою, окрім тієї, що була вказана в цій інструкції, звільняє компанію Rowenta від будь-якої відповідальності.



QUEL ASPIRATEUR.COM

OBSAH

Strana

| | |
|--|----|
| BEZPEČNOSTNÍ POKYNY | 78 |
| 1. Bezpečnostní opatření při používání | 78 |
| 2. Elektrické napájení | 78 |
| 3. Opravy | 79 |
| | |
| POPIS | 79 |
| | |
| PŘED PRVNÍM POUŽITÍM | 79 |
| 1. Sestavení spotřebiče | 79 |
| 2. Nabití akumulátoru | 79 |
| 3. Uvedení přístroje do provozu | 80 |
| 4. Uložení | 81 |
| | |
| ČIŠTĚNÍ A ÚDRŽBA | 82 |
| 1. Čištění prachové nádoby | 82 |
| 2. Čištění pěnového ochranného filtru mot. | 82 |
| 3. Údržba vysavače | 82 |
| | |
| AKUMULÁTORY | 83 |
| 1. Výměna akumulátorů | 83 |
| 2. Likvidace spotřebiče | 83 |
| | |
| ŽIVOTNÍ PROSTŘEDÍ | 83 |
| | |
| ODSTRANĚNÍ PORUCHY | 84 |
| | |
| ZÁRUKA: | 84 |

BEZPEČNOSTNÍ POKYNY

V zájmu vaší bezpečnosti je přístroj v souladu s platnými normami a nařízeními (Směrnice pro nízké napětí, o elektromagnetické kompatibilitě, pro oblast životního prostředí...).

Tento spotřebič není určen k tomu, aby ho používaly osoby se sníženými fyzickými, smyslovými či duševními schopnostmi (včetně dětí). Osoby s nedostatečnými zkušenostmi či vědomostmi mohou spotřebič používat pouze tehdy, pokud je osoba zodpovídající za jejich bezpečnost předem seznámí s použitím spotřebiče a pod dohledem je naučí spotřebič používat. Dohlédněte na to, aby s přístrojem nemanipulovaly děti.

Přístroj mohou používat děti starší 8 let; osoby se sníženými fyzickými, smyslovými či duševními schopnostmi nebo s nedostatečnými zkušenostmi či znalostmi mohou přístroj používat pouze tehdy, pokud je nad nimi prováděn náležitý dohled nebo byly poučeny a seznámeny s jeho bezpečným používáním a souvisejícími riziky.

Děti si nesmí s přístrojem hrát. Děti nesmějí činit a provádět údržbu, pokud jim není 8 let a více a nejsou pod dohledem. Udržujte přístroj i kabel mimo dosah dětí mladších 8 let.

CS

1 • Bezpečnostní opatření při používání

Pozorně si přečtěte tento návod k použití a uschovejte ho

- Vysavač je elektrický spotřebič, který je nutné používat pouze v běžných provozních podmínkách. Spotřebič používejte a ukládejte mimo dosah dětí. Nikdy ho nenechávejte zapnutý bez dozoru. Nepřibližujte sací hubici nebo konec trysky do blízkosti očí nebo uší.
 - Nevysávejte vlhké plochy, kapaliny jakékoliv povahy, horké nebo velmi jemné látky (sádra, cement, popel...), velké ostré úlomky (skleněné střepy), škodlivé přípravky (rozpouštědla, odstraňovače nátěrů...), agresivní látky (kyseliny, čisticí prostředky...), hořlavé a výbušné látky (na bázi benzínu nebo lihu).
 - Spotřebič ani nabíječku nikdy nedávejte do vody nebo do jakékoliv jiné tekutiny a ani na ně vodu nestříkejte.
 - Neponechávejte spotřebič venku a chraňte ho před vlhkostí.
 - Neumisťujte ho do blízkosti zdrojů tepla (trouby, topných zařízení nebo horkých radiátorů).
 - Nevystavujte akumulatory okolní teplotě vyšší než 40 °C.
 - Nikdy nerozebírejte vysavač za provozu.
 - Nikdy nepoužívejte vysavač bez prachové nádoby a pěnového ochranného filtru motoru.
 - Spotřebič nepoužívejte, pokud:
 - spadl a vykazuje viditelná poškození nebo funkční vady,
 - je nabíječka nebo šňůra poškozená
- V těchto případech spotřebič neotvírejte, ale zašlete ho do nejbližšího autorizovaného servisního střediska Rowenta, abyste se vyhnuli nebezpečí, protože každá oprava vyžaduje speciální nářadí.
- Opravy mohou provádět pouze odborníci s použitím originálních náhradních dílů.
 - Vámi provedená oprava může představovat nebezpečí pro uživatele.
 - Používejte pouze originální příslušenství Rowenta (filtry, akumulátory...).

Tento spotřebič je určen pouze pro použití v domácnosti. V případě nevhodného použití, které není v souladu s tímto návodem, nenese výrobce Rowenta žádnou odpovědnost.

2 • Elektrické napájení

- Zkontrolujte, zda provozní napětí (napětí) uvedené na výrobním štítku nabíječky vašeho vysavače odpovídá napětí ve vaší elektrické síti.

78

- Nabíječku nikdy neodpojujte ze sítě táhnutím za elektrickou šňůru.
- Je-li šňůra nabíječky poškozená nebo nabíječka nefunguje, nepoužívejte jiný typ nabíječky než typ dodaný výrobcem a kontaktujte zákaznický servis Rowenta nebo nejbližší autorizované servisní středisko.

3 • Opravy

Opravy mohou provádět pouze odborníci s použitím originálních náhradních dílů. Vámi provedená oprava může představovat nebezpečí pro uživatele a zánik záruky.

POPIS

1. Ergonomické držadlo
2. Vypínač Zapnuto–Vypnuto
 - 2.a Poloha Vypnuto
3. Světelné kontrolky rychlosti
 - 3.a Poloha „Min“
 - 3.b Poloha „Medium“
 - 3.c Poloha „Turbo“
4. Světelná kontrolka nabíjení
5. Rukojeť
6. Základní tělo
7. Pojistný šroub
8. Mřížka výstupu vzduchu
 9. Prachová nádoba
 - 9.a Sběrná prachová nádoba (0,5 l)
 - 9.b Separátor prachu
 - 9.c Pěnový ochranný filtr motoru
 - 9.d Víko
10. Spojovací trubka
11. Delta sací hlava s integrovaným elektrickým kartáčem
 - 11.a Elektrický kartáč
 - 11.b Západky
 - 11.c Záklopka
12. Kolečka
13. Nabíječka
 - 18 V / 2 A v; ref. č. RS-RH5277*
14. Akumulátor
 - 18 V; ref. č. RS-RH5233*
 - 24 V; ref. č. RS-RH5278*
15. Nástroj

PŘED PRVNÍM POUŽITÍM

1 • Sestavení spotřebiče

Přístroj vybalte a případně odstraňte veškeré nálepky. Uschovejte si záruční list a před prvním použitím si pozorně přečtěte návod k obsluze.

- Vyjměte šroub z rukojeti, matici ponechte v otvoru.
- Připevněte rukojeť, opatrně ji zasuňte do horní části základního těla (fig. 1).
- Do rukojeti zasuňte pojistný šroub (7) a přišroubujte ho pomocí nástroje dodaného se spotřebičem (fig. 2).
- Poté upevněte sací Delta hlavu (11) „přicvaknutím“ ke spodní části základního těla (fig. 3).
- Na tělo spotřebiče upevněte nádobu (fig. 19).

Poznámka: Sací Delta hlavu vyjmete stisknutím tlačítka pro vysunutí na zadní straně (fig. 4) a vytaženým sací hlavy ze základního těla.

2 • Nabití akumulátoru

UDĚLEŽITÉ UPOZORNĚNÍ: Používejte pouze originální nabíječku dodanou se spotřebičem. Spotřebič nenabíjejte při teplotě nižší než 0 °C nebo vyšší než 40 °C. Použití univerzální nabíječky ruší záruku.

Před prvním použitím vysavače je nutné, aby byl akumulátor plně nabit (přibližně 10 hodin).

Při nabíjení musí být vypínač v poloze Vypnuto (2.a).

- Umístěte vysavač do blízkosti elektrické zásuvky.
- Zapojte nabíječku do zásuvky a připojte ji na určené místo za rukojetí (fig. 5).
- Světelná kontrolka nabíjení (4) umístěná vpředu se rozsvítí modře. Nechte vysavač nabíjet. Světelná kontrolka zhasne po ukončení cyklu nabíjení (přibližně 10 hodin).

Vysavač může být bez jakéhokoliv rizika stále připojený k nabíječce. Nabíječka se mírně zahřívá, je to zcela běžný jev.

Je vhodné vysavač nabít po každém použití, aby byl vždy k dispozici s plně nabitým akumulátorem pro optimální využití jeho sacího výkonu a autonomie (výdrže v pracovním režimu). Z praktických důvodů je však lepší ho při delší době nepoužívání (dovolená...) odpojit, v tomto případě se může zkrátit autonomie z důvodu samovybíjení.

3 • Uvedení přístroje do provozu

Vytáhněte šňůru nabíječky z vysavače. Pokud nabíječka zůstane připojená k síťové zásuvce a ke spotřebiči, spotřebič nefunguje. Uchopte vysavač za držadlo a posuňte vypínač Zapnuto/Vypnuto směrem dolů na jednu ze třech následujících rychlostí (fig. 6):

- „Min“: pro vysávání silných nebo slabých předložek a koberec (3.a) a křehkých povrchů. Poznámka: pravidelně kontrolujte, aby kolečka na zadní straně sací hubice byla čistá.
- „Medium“: pro vyšší sací výkon u všech typů podlah v případě mírného znečištění (3.b).
- „Turbo“: pro vyšší sací výkon u všech typů podlah v případě silného znečištění (3.c).

Autonomie vašeho vysavače* podle provozní rychlosti (autonomie při plném nabití spotřebiče):

| | Rychlost 1 « Min » | Rychlost 2 « Medium » | Rychlost 3 « Turbo » |
|------|-----------------------|--------------------------|-------------------------|
| 18 V | až 35mn | až 25mn | až 20mn |
| 24 V | až 45mn | až 35mn | až 25mn |

Funkce světelné kontrolky nabíjení (4)

- Jednu minutu po vybití bliká kontrolka nabíjení modře (4).
- Jakmile je vysavač vybitý, automaticky se zastaví a světelná kontrolka nabíjení stále modře bliká po dobu přibližně 10 sekund. Je tedy nutné ho nabít.

Minimální doba dobíjení potřebná pro to, aby vysavač mohl v provozu dále pokračovat, je přibližně 10 minut.

Pokud vysavač po zapnutí nezačne fungovat a bliká kontrolka nabíjení, znamená to, že je vybitý akumulátor. Vysavač je nutné dát nabít.

POUŽÍVÁNÍ ELEKTRICKÉHO KARTÁČE

Elektrický kartáč je rotační kartáč poháněný motorem, který zajišťuje velmi vysokou účinnost čištění. Vysává a čistí do hloubky. Po celé délce má štětiny a odstraňuje nitě, vlasy a zvířecí chlupy z předložek a kobereců.

Poznámka: pokud se sací hubice příliš přisává k povrchu, umístěte přepínač rychlostí do polohy „Min“.

POZOR: Nevysávejte velké úlomky, které by mohly kartáč zablokovat nebo poškodit. Elektrickým kartáčem nevysávejte koberce s dlouhým vlasem, zvířecí srst nebo třásně.

ROZEBRÁNÍ A ČIŠTĚNÍ ELEKTRICKÉHO KARTÁČE

POZOR: APřed prováděním údržby nebo před čištěním vždy vysavač vypněte a odpojte od elektrické sítě.

Nástrojem dodaným ke spotřebiči (15) otevřete obě západky na každé straně spodní části Delta hlavy (fig. 7). Zvedněte záklopku sací hubice umístěné nad elektrickým kartáčem (fig. 8). Pro vyčištění elektrického kartáče jej vyjměte za jeho postranní část (fig. 9). Jemně z něho odstraňte nitě, vlasy, zvířecí chlupy apod. (fig. 10). Po vyčištění uchopte elektrický kartáč za postranní část, nasadte ho zpět (fig. 11) a znovu na něj umístěte záklopku sací hubice (fig. 12). A nakonec s použitím nástroje dodaného se spotřebičem uzavřete obě západky (fig. 13).

V ZÁJMU VAŠÍ BEZPEČNOSTI

- Nedotýkejte se rotujících částí, pokud není vysavač vypnutý a vypojený ze sítě.
- Vysavač nepoužívejte na mokřem povrchu.
- Nikdy ho nedávejte do vody.

OPRAVA ELEKTRICKÉHO KARTÁČE

Elektrický kartáč má menší výkon nebo vydává neobvyklý zvuk

- Rotační kartáč nebo hadice jsou ucpané: vysavač vypněte a vyčistěte je.
- Kartáč je opotřebovaný: obraťte se na autorizované servisní středisko a nechte ho vyměnit.
- Řemen je opotřebovaný: dělá-li řemen hluk, je to způsobeno prokluzováním z důvodu jeho opotřebování. Obráťte se na autorizované servisní středisko a nechte ho vyměnit

Elektrický kartáč se při vysávání zastaví

- Byla aktivována tepelná ochrana: vypněte vysavač přemístěním přepínače do polohy Vypnuto (2.a) a vypojte ho ze sítě. Zkontrolujte, zda nějaký předmět nebrání rotaci kartáče; pokud ano, tak blokující předmět odstraňte, elektrický kartáč vyčistěte (fig. 10) a vysavač znovu zapněte.

S kartáčem se obtížně rozbíjí

Pokud se vám zdá, že při přemístování sací hubice vyvíjíte větší úsilí, snižujte postupně sací výkon přemístěním přepínače rychlosti do polohy „Min“ (3.a). Pokud problém přetrvává, předejte elektrický kartáč nejbližšímu autorizovanému servisnímu středisku Rowenta.

Viz seznam autorizovaných servisních středisek Rowenta nebo kontaktujte zákaznický servis Rowenta.

4 • Uložení

Jakmile ukončíte používání vysavače, vypněte ho přepnutím vypínače do polohy Vypnuto (2a). Poté ho můžete v parkovací poloze uložit svisle na vámi požadovaném místě.

Parkovací poloha vysavače: umístěte ho svislé polohy, aby se zajistil.

Před dalším použitím: uchopte držadlo a mírně ho naklopte směrem dozadu, abyste ho uvolnili z parkovací polohy.

ČIŠTĚNÍ A ÚDRŽBA

DŮLEŽITÉ UPOZORNĚNÍ: Před prováděním údržby nebo před čištěním vždy vysavač vypněte a odpojte ze sítě.

1 • Čištění prachové nádoby (9)

1.a Rychlé vyprázdnění

Jakmile je prachový sáček plný a dosáhl úrovně „MAX“, vyprázdňte ji následovně: prachovou nádobu vyjměte tahem dolů (fig. 14) a nad odpadkovým košem stiskněte tlačítko „push“, aby se víko vyklopilo směrem dolů a obsah nádoby se tak vyprázdnil (fig. 15). Víko opět uzavřete (fig. 16) a sestavu prachové nádoby vraťte zpět (fig. 19).

1.b Úplné vyčištění

Sestavu prachové nádoby je vhodné pravidelně čistit.

- Vyjměte sestavu prachové nádoby (fig. 14) a oddělte od sebe jednotlivé části (9).
- Sejměte pěnový ochranný filtr motoru (9c).
- Sběrnou prachovou nádobu (9a), separátor prachu (9b) a víko (9d) vyčistěte vlažnou tekoucí vodou a nechte je vysušit nebo je otřete suchým hadříkem.
- Vyčistěte pěnový ochranný filtr motoru (viz odstavec 2).
- Vraťte na původní místo suché části prachové nádoby a náhradní pěnový ochranný filtr motoru (9c), který byl k vašemu spotřebiči dodán navíc.
- Prachovou nádobu uzavřete a umístěte ji zpět na spotřebič (fig. 19).

CS

2 • Čištění pěnového ochranného filtru motoru (9c)

POZOR: Vysavač nikdy nezapínejte bez pěnového ochranného filtru motoru.

Pro zachování sacího výkonu vysavače ne vysávejte velmi jemné látky (sádra, cement, popel...) a minimálně jednou měsíčně vyčistěte pěnový ochranný filtr motoru. Při snížení sacího výkonu vysavače se doporučuje pěnový ochranný filtr motoru čistit častěji.

- Sejměte víko prachové nádoby (9d) a poté pěnový ochranný filtr motoru (9c) (fig. 21).
- Pěnový ochranný filtr motoru (9c) vyčistěte vlažnou mýdlovou vodou. Propláchněte a nechte na spoň 12 h schnout, než ho vrátíte do spotřebiče (fig. 22).

DŮLEŽITÉ UPOZORNĚNÍ: Pro optimální ochranu motoru dbejte na to, aby byl pěnový filtr před navrácením do spotřebiče zcela suchý. Proto je nutné ho nechat schnout minimálně 12 h. S vysavačem se dodává náhradní pěnový ochranný filtr motoru, aby bylo možné spotřebič používat i během schnutí původního pěnového filtru.

POZOR: Jednotlivé části prachové nádoby nebo pěnový ochranný filtr motoru nikdy nemyjte v myčce nádobí.

3 • Údržba vysavače

Tělo přístroje otřete jemným vlhkým hadříkem, poté ho osušte suchým hadříkem (fig. 23).

DŮLEŽITÉ UPOZORNĚNÍ: Nepoužívejte agresivní nebo brusné čisticí prostředky. Průhledný vzhled prachového zásobníku a/nebo víka separátoru prachu se může během času změnit, což nemá žádný vliv na sací výkon spotřebiče.

82

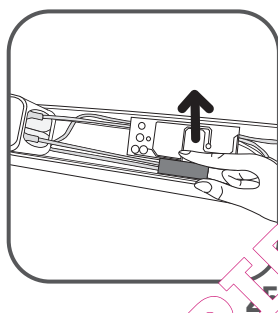
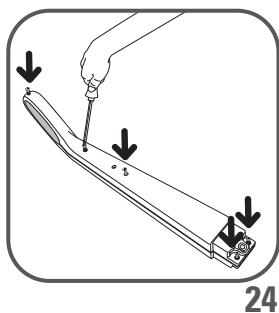
AKUMULÁTORY

1 • Výměna akumulátorů

Tento přístroj funguje na nikel-metal hydridové akumulátory (NiMH), které jsou z bezpečnostních důvodů dostupné pouze profesionálním opravářům. Pokud akumulátor již není schopen udržet energii, je nutné vyjmout NiMH akumulátorový blok. Pro výměnu akumulátorů se obraťte na nejbližší autorizovaný servis.

2 • Likvidace spotřebiče

Před vyhozením spotřebiče z něho vyjměte akumulátory. Chcete-li vyjmout akumulátory, obraťte se na nejbližší autorizované servisní středisko nebo postupujte následovně: odpojte spotřebič od elektrické sítě, oddělte rukojeť od základního těla vyšroubováním centrálního šroubu, dále vyšroubujte 5 montážních šroubů umístěných na zadní straně rukojeti (fig. 24). Opatrně odvedněte horní kryt rukojeti, vyšroubujte oba šrouby z elektronického obvodu a tahem za úchyt odpojte akumulátorový blok (fig. 25). Akumulátorový blok nevyhazujte do domovního odpadu, ale odevzdejte ho do nejbližšího autorizovaného servisního střediska Rowenta nebo na místo určené k tomu účelu.



ŽIVOTNÍ PROSTŘEDÍ

- Podle platných právních předpisů musí být každý spotřebič po ukončení životnosti odevzdán do autorizovaného servisního střediska, které se postará o jeho likvidaci.
- Životní prostředí: Směrnice 2002/95/ES

Varování

Dobíjecí akumulátorový blok nevyměňujte za nedobíjecí baterie. S výměnou akumulátorů se obraťte na autorizované servisní středisko.

Akumulátory jsou určeny výhradně pro použití ve vnitřním prostředí. Nedávejte je do vody. Při manipulaci s akumulátory buďte opatrní. Akumulátory nedávejte do úst. Zabraňte kontaktu akumulátorů s jinými kovovými předměty (prstýnky, hřebíky, šrouby...). Dávejte pozor, abyste při umísťování kovových předmětů ke krajům akumulátorů nezpůsobili zkrat. Při vzniku zkratu existuje riziko nebezpečného nárůstu teploty, což může způsobit vážné popáleniny, a dokonce může dojít i ke vznícení. Pokud z akumulátorů vytéká tekutina, nedotýkejte se očí ani sliznice. Umyjte si ruce a propláchněte oči čistou vodou. Pokud nepříjemné pocity přetrvávají, vyhledejte lékaře.



Podílejme se na ochraně životního prostředí!

- 1 Váš spotřebič obsahuje velké množství využitelných nebo recyklovatelných materiálů.
- 2 Odneste ho do sběrného střediska, kde bude provedeno jeho zpracování.

ODSTRANĚNÍ PORUCHY

DŮLEŽITÉ UPOZORNĚNÍ: Před každou kontrolou vysavače nebo při nižším výkonu vypněte vysavač přepnutím vypínače Zapnuto/Vypnuto do polohy Vypnuto.

Opravy mohou provádět pouze odborníci s použitím originálních náhradních dílů. Vámi provedená oprava může představovat nebezpečí pro uživatele.

Pokud vysavač nelze zapnout

Zkontrolujte, zda je nabíječka od vysavače řádně odpojena. Pokud ano, spotřebič není nabitý. Dejte ho nabít.

Pokud při nabíjení vysavače bliká modrá kontrolka nabíjení příliš rychle, znamená to, že nepoužíváte správnou nabíječku, nebo je tato nabíječka vadná.

Pokud vysavač nevysává

- Elektrický kartáč je zanesený: vyčistěte ho.
- Separátor je ucpaný: vyjměte prachovou nádobu a vyčistěte separátor.

Pokud má vysavač menší sací výkon, je hlučný a píská

- Sací trubice nebo hadice jsou částečně ucpané: uvolněte je.
- Sběrná prachová nádoba je plná: vyprázdněte ji a vyčistěte ji.
- Prachová nádoba není umístěna ve správné poloze: umístěte ji znovu do správné polohy.
- Sací Delta hlava je zanesená: rozeberte elektrický kartáč a vyčistěte ji.
- Pěnový ochranný filtr motoru je zanesen: vyčistěte ho.

Separátor se plní prachem

- V separátoru se hromadí prach. Zkontrolujte, zda není ucpaná trubka mezi separátorem a prachovou nádobou.
- Vstupní otvor zásobníku prachu je ucpaný: vyjměte nádobu na prach a vyprázdněte ji. Vyčistěte otvor zásobníku prachu.

Pokud je obtížné posunovat sací hlavu

Pomocí přepínače snižte sací výkon.

Pokud problém přetrvává, přiveďte vysavač nejbližšímu autorizovanému servisnímu středisku Rowenta. Viz seznam autorizovaných servisních středisek Rowenta nebo kontaktujte zákaznický servis Rowenta.

ZÁRUKA:

Tento přístroj je určen pouze pro použití v domácnosti; v případě nevhodného použití nebo použití, které není v souladu s návodem k obsluze, nenes výrobce žádnou odpovědnost a záruka zaniká.

Před prvním použitím spotřebiče si pozorně přečtěte návod k použití: použití, které není v souladu s návodem, zbavuje společnost Rowenta odpovědnosti.

CS

TARTALOM

Oldal

| | |
|--|----|
| BIZTONSÁGI UTASÍTÁSOK | 86 |
| 1. Használati óvintézkedések | 86 |
| 2. Tápfeszültség | 87 |
| 3. Javítások | 87 |
| LEÍRÁS | 87 |
| AZ ELSŐ HASZNÁLAT ELŐTT | 87 |
| 1. A készülék összeállítása | 87 |
| 2. Az akkumulátor feltöltése | 88 |
| 3. A készülék bekapcsolása | 88 |
| 4. Tárolás | 89 |
| TISZTÍTÁS ÉS KARBANTARTÁS | 89 |
| 1. A portartály tisztítása | 90 |
| 2. A motorvédő habszűrő tisztítása | 90 |
| 3. A porszívó karbantartása | 90 |
| AKKUMULÁTOROK | 90 |
| 1. Az akkumulátorok cseréje | 90 |
| 2. A készülék kiselejtezése | 91 |
| KÖRNYEZETVÉDELLEM | 91 |
| HIBAELHÁRÍTÁS | 91 |
| GARANCIA | 92 |

BIZTONSÁGI UTASÍTÁSOK

Az Ön biztonsága érdekében a készülék megfelel a hatályban lévő szabványoknak és előírásoknak (a kiefeszültségű berendezésekre, az elektromágneses összeférhetőségre, a környezetre, stb. vonatkozó irányelvek).

A készüléket csökkent fizikai, érzékszervi vagy mentális képességgel rendelkező személyek (gyermeket is beleértve), illetve kellő tapasztalatokkal vagy ismeretekkel nem rendelkező személyek csak felügyelet mellett, illetve abban az esetben használhatják, ha a biztonságukért felelős személy megfelelő előzetes tájékoztatást adott részükre a készülék használatára vonatkozóan. Gondoskodjon a gyermekek felügyeletéről, és ne engedje őket játszani a készülékkel.

A készüléket legalább 8 éves gyermekek, továbbá csökkent fizikai, érzékszervi vagy mentális képességű vagy kellő tapasztalattal és ismeretekkel nem rendelkező személyek is használhatják, ha megfelelő felügyelet alatt állnak, ha őket a készülék biztonságos használatára vonatkozó utasításokkal ellátták és megértették a használatával járó veszélyeket.

Ne hagyja, hogy a gyerekek játsszanak a készülékkel. A felhasználó általi tisztítás és karbantartás műveleteit ne gyermek végezze, kivéve a 8 éves vagy annál idősebb gyermek, felügyelet mellett. A készüléket és tápvezetékét tartsa távol a 8 éven aluli gyermektől.

HU

1 • Használati óvintézkedések

Olvassa el figyelmesen a használati utasítást és gondosan őrizze meg.

- Porszívója olyan elektromos készülék, amely csak normál működési feltételek mellett használható. Gyermekektől távol használja és tárolja. Ne hagyja a készüléket működés közben felügyelet nélkül. Az szívófejet vagy a cső végét ne tartsa szem vagy a fül közelébe.
- Ne porszívózzon alkoholtól nedves felületet vagy bármilyen egyéb folyadékot, meleg anyagokat, rendkívül finom szemcséjű anyagokat (gipsz, cement, hamu...), nagyobb méretű éles törmeléket (üveg), illetve káros (oldószeres, marószerek...), agresszív (savak, tisztítószerek...), gyúlékony vagy robbanásveszélyes (benzin, vagy alkohol alapú) anyagokat.
- Soha ne merítse a készüléket vagy a töltőt vízbe, ne fröcsköljön vizet vagy bármilyen más folyadékot a készülékre vagy a töltőre.
- Ne tárolja a készüléket kültéren és nedvességtől védve tárolja.
- Ne helyezze a készüléket hőforrás közelébe (sütő, fűtőkészülékek vagy meleg radiátor) közelébe.
- Ne tegye ki az akkumulátorokat 40°C-nál magasabb környezeti hőmérsékletnek.
- Ne szerelje szét a működésben lévő készüléket.
- Soha ne működtesse a készüléket a portartály és a motorvédő habszűrő nélkül.
- Ne használja a készüléket:
 - ha leesett és látható sérülések vannak rajta, vagy hibásan működik.
 - ha a töltő vagy a töltő vezetéke sérült.

Ilyenkor ne nyissa ki a készüléket, hanem küldje el a legközelebbi Rowenta márkaszervizbe, mivel a veszélyek elkerülése érdekében speciális szerszámok szükségesek a javítások elvégzéséhez.

- A javításokat csak szakemberrel, eredeti alkatrészek felhasználásával szabad elvégeztetni.
- A készülék háziilag javítása veszéllyel járhat a használójára nézve.
- Csak garanciális Rowenta tartozékokat használjon (szűrők, akkumulátorok...).

A készülék kizárólag otthoni, háztartási használatra készült. Nem megfelelő vagy a használati utasítástól eltérő használat esetén a Rowenta semmilyen felelősséget nem vállal.

86

2 • Tápfeszültség

- Ellenőrizze, hogy a porszívó töltőjén jelzett hálózati feszültség (Volt) megfelel az Ön otthoni elektromos hálózatáénak.
- Soha ne a vezetéknel fogva húzza ki a töltőt.
- Ha a készülék vezetéke sérült, vagy ha a töltő nem működik: ne használjon a gyártó által a készülékhez adott modelltől eltérő töltőt, és vegye fel a kapcsolatot a Rowenta Ügyfélszolgálatával vagy forduljon a legközelebbi márkaszervizhez.

3 • Javítások

A készülék javítását csak szakemberek, eredeti alkatrészek felhasználásával végezhetik. A készülék házilagos javítása veszéllyel járhat a használójára nézve és érvényteleníti a garanciát.

LEÍRÁS

1. Ergonomikus fogantyú
2. Be-Kikapcsoló gomb
 - 2.a Kikapcsolás
3. Motorsebesség visszajelző lámpa
 - 3.a „Min” fokozat
 - 3.b „Medium” fokozat
 - 3.c „Turbó” fokozat
4. Töltésjelző lámpa
5. Nyél
6. Fő egység
7. Rögzítő csavar
8. Levegőkimeneti rács
9. Portartály
 - 9.a Porgyűjtő (0,5L)
 - 9.b Porszétválasztó
 - 9.c Motorvédő habszűrő
 - 9.d Fedél
10. Csatlakozócső
11. Delta szívófej (elektronos kefével)
 - 11.a Elektromos kefe
 - 11.b Kallóanyag
 - 11.c Szívófej gyűjtés kerete
12. Kerekek
13. Töltő
 - 13.a 10V és 24V: RS-RH5277* cikksz.
14. Akkumulátorok
 - 14.a 18V: RS-RH5233* cikksz.
 - 14.b 24V: RS-RH5278* cikksz.
15. Szerszám

AZ ELSŐ HASZNÁLAT ELŐTT

1 • A készülék beállítása

Csomagolja ki a készüléket és távolítsa el az összes esetlegesen rajta lévő címkét. Órizza meg a garancialevelet és a készülék első használata előtt olvassa el figyelmesen a használati utasítást.

- Vegye ki a nyél csavarját és hagyja az anyát a házában.
- Rögzítse a nyelet a főegység felső részébe illesztve azt (fig.1)
- Helyezze a rögzítő csavart (7) a nyélbe és csavarja be a készülékhez kapott szerszám segítségével (fig.2).
- Ezután rögzítse a Delta szívófejet (11) a főegység alsó részéhez csatolva azt (fig.3).
- Ezután rögzítse az edényt a termék testére (fig.19).

Megjegyzés: A Delta szívófej eltávolításához nyomja meg a hátoldalán lévő kilökő gombot (fig.4) és húzza ki a szívófejet a főegységből.

2 • Az akkumulátor feltöltése

FONTOS: Kizárólag a készülékhez kapott eredeti töltőt használja! Ne töltsen a készüléket 0°C alatt és 40°C fölé. Az univerzális töltők használata érvényteleníti a garanciát.

A készülék első használata előtt teljesen fel kell tölteni az akkumulátort (körülbelül 10 óra).

A töltés ideje alatt a kapcsolónak a Kikapcsolás (2.a) helyzetben kell lennie.

- Tegye a készüléket egy elektromos csatlakozóaljzat közelébe.
- Csatlakoztassa a töltőt a hálózati aljzathoz és csatlakoztassa a nyél mögött ebből a célból kialakított helyre (fig.5).
- Az első oldalon található töltésvisszajelző lámpa (4) kéken kezd világítani. Hagyja töltődni a porszívót. A visszajelző lámpa a töltési ciklus végén kialszik (körülbelül 10 óra).

A porszívó minden kockázat nélkül folyamatosan a töltőre kapcsolva maradhat. A töltő enyhén melegszik, ez teljesen megszokott jelenség.

A porszívót használat után érdemes a töltőre csatlakoztatni, hogy mindig teljesen feltöltött akkumulátorral álljon rendelkezésre, hogy a lehető legjobban ki tudja használni pormentesítő tulajdonságait és üzemidejét. Mindazonáltal, hosszabb távollét esetén (szünet, stb.) javasolt inkább kihúzni. Ebben az esetben az akkumulátor önmerülése miatt csökkenhet az üzemidő.

3 • A készülék bekapcsolása

Húzza ki a töltő vezetékét a porszívóból. A készülék nem működik, ha a töltő a hálózati dugaljra és a készülékhez is csatlakoztatva van. Fogja meg a készüléket a fogantyúnál fogva és tolja lefelé a Be-/Kikapcsolás gombot a következő három sebesség egyikére (fig.6) :

- „Min”: Vastag vagy kényes szőnyegek és padlószőnyegek (3.a), valamint sérülékeny felületek porszívózásához. Megjegyzés: rendszeresen ellenőrizze a szívófej alján található kerekek tisztaságát.
- „Medium”: mindenféle padlófelület hatékony pormentesítéséhez, enyhe szennyeződés esetén (3.b).
- „Turbo”: mindenféle padlófelület hatékonyabb pormentesítéséhez, erős szennyeződés esetén (3.c).

A porszívó üzemideje* a használt sebességtől függően (üzemidő a készülék teljes töltöttsége esetén):

| | 1. sebesség « Min » | 2. sebesség « Medium » | 3. sebesség « Turbo » |
|---------|------------------------|---------------------------|--------------------------|
| 18 Volt | max. 35 perc | max. 25 perc | max. 20 perc |
| 24 Volt | max. 45 perc | max. 35 perc | max. 25 perc |

- 1 perccel az üzemidő vége előtt a töltésvisszajelző kéken villog (4)
- Ha a készülék lemerül, automatikusan kikapcsol és a töltésvisszajelző lámpa még kb. 10 másodpercig kéken villog. Ekkor újra fel kell tölteni a készüléket.
- A porszívó újbóli használata előtt legalább 10 percnyi töltés szükséges.
- Ha a készülék nem kapcsolható be és a töltésvisszajelző lámpa villog, az azt jelenti, hogy az akkumulátor lemerült. Ekkor tehát fel kell tölteni a porszívót.

AZ ELEKTROMOS KEFE HASZNÁLATA

Az elektromos kefe egy motoros forgókefe, amely hatékony tisztítást biztosít. Mélységben portalánít és tisztít. A teljes hosszában sörtézett kefe eltávolítja a szőnyegekben és szőnyegpadlóknál megtelepedett szálakat, hajszálakat és állati szőröket.

Megjegyzés: Ha a szívófej túlzottan tapad a porszívózott felülethez, állítsa a kapcsolót a „Min” fokozatba.

FIGYELEM: Ne szívjon fel olyan nagyméretű tárgyakat, amelyek megakaszthatják és károsíthatják a kefét. Ne használja az elektromos kefét hosszúszerű, állatszűrőből készült szőnyegeken vagy rojtokhoz.

AZ ELEKTROMOS KEFE SZÉTSZERELÉSE ÉS TISZTÍTÁSA

FIGYELEM: Karbantartás vagy tisztítás előtt mindig kapcsolja ki és húzza ki a készüléket.

A készülékhez kapott szerszám segítségével (15) hozza működésbe a Delta szívófej alján két oldalt lévő kallantyúkat (fig.7). Vegye ki az elektromos kefe felett lévő szívófej-nyílás keretét (fig.8). Vegye ki az elektromos kefét az oldalsó részével együtt (fig.9). Óvatosan távolítsa el az elektromos kefén lévő szájakat, hajszálakat, állati szőröket, stb. (fig.10). Miután megtisztította, szerelje vissza az elektromos kefét és annak oldalsó részét (fig.11), majd helyezze vissza az elektromos kefe szívófej-nyílás keretét (fig.12). Végül, a készülékhez kapott szerszám segítségével zárja vissza a két kallantyút (fig.13).

BIZTONSÁGA ÉRDEKÉBEN

- Ne érintse meg a forgó alkatrészeket a porszívó kikapcsolása és húzása nélkül.
- Ne használja a készüléket nedves felületen.
- Ne merítse vízbe a készüléket.

AZ ELEKTROMOS HIBAEHÁRÍTÁSA

Az elektromos kefe kevésbé jól működik vagy működése szokatlan zajjal jár

- A forgókefe vagy a gégecső eltömődött: kapcsolja ki a porszívót és tisztítsa meg azokat.
- A kefe elhasználódott: Forduljon egy márkaszervizhez a kefe kicseréltetése céljából.
- Az ékszív elhasználódott: ha az ékszív zajt ad, az azt jelenti, hogy csúszik és elhasználódott. Forduljon egy márkaszervizhez az ékszív kicseréltetése céljából.

Az elektromos kefe porszívózás közben áll

- Működésbe lépett a hőbiztosíték: kapcsolja ki a porszívót, ehhez állítsa a kapcsolót a Kikapcsolás állásba (2.a) és húzza ki a készüléket. Ellenőrizze, hogy semmilyen tárgy nem akadályozza a kefe forgását. Ha mégis, vegye ki a forgást akadályozó tárgyat és tisztítsa meg az elektromos kefét (fig.10), majd ismét kapcsolja be a porszívót.

Az elektromos kefét nehéz elmozdítani

Ha megítélése szerint a porszívót túl nehéz elmozdítani, fokozatosan csökkentse a szívásteljesítményt a kapcsolót a „Min” fokozatba (3.a) állítva. Amennyiben a probléma továbbra is fennáll, vigye az elektromos kefét a legközelebbi Rowenta márkaszervizbe. Tekintse meg a Rowenta Márkaszervizek listáját vagy vegye fel a kapcsolatot a Rowenta ügyfélszolgálattal.

4 • Tárolás

Használat után kapcsolja ki a porszívót. Ehhez állítsa a kapcsolót a Kikapcsolás (2a) helyzetbe. Ezután bárhol függőleges helyzetben tárolhatja porszívóját a parkoló állásnak köszönhetően.

A porszívó parkoló állásba helyezése: helyezze függőleges állásba a készülék rögzítéséhez. Újboli használathoz: fogja meg a fogantyút és billentse hátra a parkolóállás kioldásához.

TISZTÍTÁS ÉS KARBANTARTÁS

FONTOS: Karbantartás vagy tisztítás előtt mindig kapcsolja ki és húzza ki a porszívót

1 • A portartály (9) tisztítása

1.a Gyors ürítés

Ha a portálca megtelik és eléri a „MAX” jelzést, ürítse ki az alábbiak szerint: Vegye ki a portartályt. Ehhez csúsztassa lefelé (fig.14). Helyezze egy szemetes edény fölé és nyomja meg a „push” gombot, hogy az ürítónyílás fedele lefelé billenjen és kiürítse a tartály tartalmát (fig.15). Zárja vissza a fedelet (fig.16) és helyezze vissza a teljes portartály egységet (fig.19).

1.b Teljes tisztítás

A portartály egységet rendszeresen kell tisztítani.

- Vegye ki a portartály egységet (fig.14), majd szedje szét az azt alkotó elemeket (9).
- Vegye ki a motorvédő habot (9c).
- Mossa át langyos vízzel (fig.20) a porgyűjtőt (9a), a porszívóválasztót (9b) és a fedelet (9d), majd szárítsa meg vagy törölje át száraz ronggyal.
- Mossa ki a motorvédő habszűrőt (lásd 2. pont)
- Ha megszáradtak, illessze a helyükre a portartály egyes elemeit és a készülékhez kapott pótot motorvédő habszűrőt (9c).
- Zárja vissza a portartályt és helyezze vissza a készülékbe (fig.19).

2 • A motorvédő habszűrő tisztítása (9c)

FIGYELEM: Soha ne működtesse a porszívót a motorvédő habszűrő nélkül.

A készülék teljesítményének megőrzése érdekében ne próbáljon fel vele ultra finom anyagokat (gipsz, cement, hamu, stb.) és havonta legalább egyszer tisztítsa meg a motorvédő habszűrőt. Javasolt a habszűrő gyakoribb tisztítása, ha a porszívó teljesítményének csökkenését tapasztalja.

• Vegye le a portartály fedelét (9d), majd vegye ki a motorvédő habszűrőt (9c) (fig.21).

• Tisztítsa meg langyos szappanos vízzel a motorvédő habszűrőt (9c).

Öblítse el és szárítsa legalább 12H00-án keresztül, mielőtt visszatenné a készülékbe (fig.22).

FONTOS: A motor optimális működése érdekében ügyeljen arra, hogy a habszűrő valóban megszáradjon, mielőtt visszahelyezné a készülékbe. Ehhez legalább 12H00-án keresztül hagyja száradni. A porszívót egy másik motorvédő habszűrővel szállítjuk, hogy az eredeti szűrő száradása közben is használni tudja a készüléket.

FIGYELEM: A portartályt és a motorvédő szűrőt soha ne tisztítsa mosogatógépben.

3 • A porszívó karbantartása

Nedves ronggyal tisztítsa meg, majd egy száraz ronggyal törölje át a készüléktestet (fig.23).

FONTOS: Ne használjon súroló vagy maró hatású tisztítószeret. A portartály és/vagy a porszívóválasztó fedele idővel veszíthet az átlátszóságából, azonban ez nem befolyásolja a készülék teljesítményét.

AKKUMULÁTOROK

1 • Az akkumulátorok cseréje

A készülék nikkél-metál-hidrid akkumulátorokat (NiMh) tartalmaz, amelyekhez biztonsági okokból csak szakképzett szerelők férhetnek hozzá. Ha az akkumulátor már nem képes a töltést

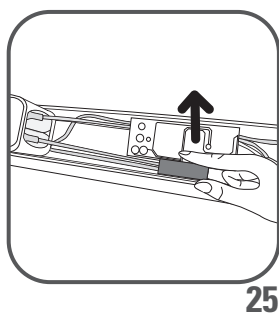
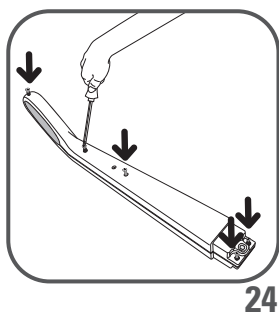
HU

90

megtartására, az NiMh akkumulátorblokkot ki kell venni. Az akkumulátorok cseréje céljából forduljon a legközelebbi márkaszervizhez.

2 • A készülék kiselejtezése

Az akkumulátorokat távolítsa el mielőtt kidobná a készüléket. Az akkumulátorok kiserelése céljából forduljon egy márkaszervizhez vagy az alábbiak szerint járjon el: húzza ki a készüléket a hálózathoz. A központi csavar kicsavarva szerelje le a nyelet a főegységről, majd vegye ki a nyél hátoldalán lévő 5db tartócsavart (fig.24). Óvatosan emelje fel a nyél felső takarórészét, csavarja ki az elektromos áramkör két csavarját, majd a csatlakozó meghúzásával húzza ki az akkumulátorblokkot (fig.25). Az akkumulátorblokkot ne dobja a háztartási szemétkosárba, hanem vigye el a legközelebbi Rowenta márkaszervizbe vagy egy kifejezetten erre a célra kialakított helyre.



KÖRNYEZETVÉDELEM

- A hatályos szabályozásnak megfelelően a már használt készülékeket a márkaszervizekben kell leadni, ahol gondoskodnak azok megsemmisítéséről.
- Környezetvédelem: 2002/95/EK irányelv

Figyelmeztetés

A feltölthető akkumulátorblokkot ne kevertesse nem tölthető akkumulátorokkal. Az akkumulátorok kicserélése céljából forduljon az egyik márkaszervizhez.

Az akkumulátorok kizárólag kültéri használatra készültek. Ne merítse vízbe azokat. Az akkumulátorokat gondosan kell kezelni. Ne tegye a szájába az akkumulátorokat. Ne hagyja az akkumulátorokat más fém tárgyakkal (gyűrűk, szögcsavarok, stb.) érintkezésbe lépni. Ügyeljen arra, hogy ne zárja rövidre az akkumulátorokat azáltal, hogy fém tárgyakat helyez a végükhöz. Ha rövidzárlat következik be, az akkumulátorok hőmérséklete veszélyes mértékben megemelkedhet, ami komoly égési sérüléseket, s akár tüzet is okozhat. Ha az akkumulátorok szivárognak, ne dörzsölje meg se a szemét se a nyálkahártyával borított területeket. Mosson kezet és tiszta vízzel öblítse ki a szemét. Ha a kellemetlen érzés továbbra is fennáll, forduljon orvoshoz.



Vegyünk részt a környezetvédelemben!

- ① Készüléke számos visszanyerhető vagy újrahasznosítható anyagot tartalmaz.
- ➔ Vigye el egy kijelölt gyűjtőhelyre, hogy megfelelően hasznosíthassák.

HIBAEELHÁRÍTÁS

FONTOS: Ha a porszívó kevésbé jól működik, akkor minden ellenőrzést megelőzően kapcsolja ki a Be- / Kikapcsolás gombot a Kikapcsolás helyzetbe kapcsolva.

A készülék javítását csak szakemberek, eredeti alkatrészek felhasználásával végezhetik. A készülék házilagos javítása veszéllyel járhat a használójára nézve.

Ha a porszívó nem kapcsol be

Ellenőrizze, hogy a töltőt lekapcsolta a porszívóról. Ha igen, akkor a készülék nincs feltöltve. Csatlakoztassa a töltőhöz.

Ha a porszívó töltésre csatlakoztatásakor a kék töltésvisszajelző lámpa nagyon hamar villogni kezd, az azt jelzi, hogy nem a megfelelő töltőt használja vagy hogy a töltő meghibásodott.

Ha a porszívó nem szív

- Az elektromos kefe elpiszkolódott: tisztítsa meg.
- A porszétválasztó eldugult: vegye ki a portartályt és tisztítsa meg a porszétválasztót.

Ha a porszívó gyengébben szív, zajos, sípol

- A cső vagy a gégecső részben eltömődött: szüntesse meg a dugulást.
- A portartó doboz megtelt: ürítse ki és tisztítsa meg.
- A portartály nincs a helyén: helyezze vissza megfelelően.
- A Delta szívófej elpiszkolódott: szerelje le az elektromos kefét és tisztítsa meg.
- A motorvédő habszűrő eltömődött: tisztítsa meg.

Ha a porszétválasztó megtelik porral

- A por a porszétválasztóban gyűlik fel. Ellenőrizze, hogy semmilyen tárgy nem dugítja el a porszétválasztó és a portartály között lévő vezetékét.
- A portartály bemenete eldugult: vegye ki a portartályt és ürítse ki. Tisztítsa meg a portartály bemeneti nyílását.

Ha a szívófejet nehéz elmozdítani

A kapcsoló segítségével csökkentse a szívásteli nyomást.

Ha továbbra is problémát tapasztal, vigye a porszívóját a legközelebbi Rowenta márkaszervizbe. Tekintse meg a Rowenta Márkaszervizek listáját vagy vegye fel a kapcsolatot a Rowenta ügyfélszolgálattal.

HU

GARANCIA

Ez a készülék kizárólag háztartási és otthoni célokra szolgál; nem rendeltetésszerű vagy a használati utasításnak nem megfelelő használat esetén a gyártót semmilyen felelősség nem terheli, és a garancia érvényét veszti.

A készülék első használata előtt olvassa el figyelmesen a használati útmutatót: a használati utasításnak nem megfelelő használat esetén a Rowenta semmilyen felelősséget nem vállal.

SPIS TREŚCI

Strona

| | |
|---|-----|
| ZASADY BEZPIECZEŃSTWA | 94 |
| 1. Środki ostrożności | 94 |
| 2. Zasilanie elektryczne | 95 |
| 3. Naprawy | 95 |
| OPIS | 95 |
| PRZED PIERWSZYM UŻYCIEM | 95 |
| 1. Złożenie urządzenia | 95 |
| 2. Ładowanie baterii | 95 |
| 3. Uruchamianie urządzenia | 96 |
| 4. Przechowywanie | 97 |
| CZYSZCZENIE I KONSERWACJA | 98 |
| 1. Czyszczenie zbiornika na kurz | 98 |
| 2. Czyszczenie filtra piankowego zabezpieczającego silnik | 98 |
| 3. Konserwacja odkurzacza | 99 |
| BATERIE | 99 |
| 1. Wymiana baterii | 99 |
| 2. Utylizacja urządzeń | 99 |
| OCHRONA ŚRODOWISKA | 99 |
| NAPRAWA | 100 |
| GWARANCJA | 100 |

ZALECENIA BEZPIECZEŃSTWA

Dla bezpieczeństwa użytkownika urządzenie spełnia wymagania stosownych norm i przepisów (Dyrektywy Niskonapięciowe, przepisy z zakresu kompatybilności elektromagnetycznej, normy środowiskowe, itd.)

Urządzenie nie powinno być użytkowane przez osoby (w tym dzieci), które są upośledzone fizycznie lub umysłowo, jak również przez osoby nieposiadające doświadczenia i wiedzy, z wyjątkiem przypadków, kiedy znajdują się one pod opieką osoby odpowiedzialnej za ich bezpieczeństwo lub zostały przez nią poinstruowane w zakresie użytkowania urządzenia. Szczególną uwagę należy zwracać na dzieci, aby mieć pewność, że nie bawią się one urządzeniem.

Urządzenie to nie jest przewidziane do użytku przez osoby (również dzieci) o osłabionej sprawności fizycznej, sensorycznej lub umysłowej lub też przez osoby pozbawione odpowiedniego doświadczenia lub wiedzy, chyba że znajdują się one pod nadzorem osób odpowiedzialnych za ich bezpieczeństwo lub jeśli mogą uzyskać od nich uprzednio instrukcje dotyczące sposobu użytkowania tego urządzenia.

Dzieci nie powinny bawić się urządzeniem. Czyszczenie oraz konserwacja należące do użytkownika nie powinny być wykonywane przez dzieci, chyba że mają powyżej 8 lat i znajdują się pod nadzorem dorosłych. Urządzenie oraz przewód należy przechowywać w miejscu niedostępnym dla dzieci poniżej 8 roku życia.

1 • Środki ostrożności

Prosimy o uważne przeczytanie instrukcji obsługi i staranne jej zachowanie.

- Odkurzacze są urządzeniami elektrycznymi. Nie należy ich używać w normalnych warunkach użytkowania. Należy używać i przechowywać poza zasięgiem dzieci. Nie należy nigdy pozostawiać działającego urządzenia bez nadzoru. Nie należy trzymać ssawki lub zakończenia rury w zasięgu oczu lub uszu.
- Nie należy odkurzać powierzchni mokrych, wody oraz innych płynów, niezależnie od ich rodzaju, gorących substancji, substancji bardzo drobnych (gips, cement, popiół...), dużych ostrych kawałków (szkło), produktów szkodliwych (rozpuszczalniki, środki trawiące...), agresywnych (kwasy, środki czyszczące...), palnych lub wybuchowych (na bazie benzyny lub alkoholu).
- Nigdy nie należy zanurzać urządzenia lub ładowarki w wodzie lub jakimkolwiek innym płynie; nie należy dopuszczać do zachlapania wodą urządzenia lub ładowarki.
- Nie należy przechowywać urządzenia na dworze, należy chronić je przed wilgocią.
- Nie należy stawiać urządzenia w pobliżu źródeł ciepła (piece, urządzenia grzewcze lub gorące kaloryfery).
- Nie należy wystawiać baterii na działanie temperatur powyżej 40°C.
- Nie należy rozmontowywać włączonego odkurzacza.
- Nigdy nie należy włączać odkurzacza bez zbiornika na kurz i bez filtra piankowego zabezpieczającego silnik.
- Nie należy używać urządzenia:
 - jeżeli urządzenie upadło, widnieją na nim znaki uszkodzenia lub działa nieprawidłowo.
 - jeżeli ładowarka lub przewód ładowarki są uszkodzone.

W takim przypadku nie należy otwierać urządzenia, natomiast powinno się je wysłać do najbliższego autoryzowanego centrum serwisowego Rowenta, ponieważ do wykonania jakichkolwiek napraw w bezpieczny sposób konieczne są specjalne narzędzia.

- Naprawy powinny być wykonywane wyłącznie przez specjalistów, z wykorzystaniem oryginalnych części.
- Samodzielne wykonywanie naprawy urządzenia może być niebezpieczne dla użytkownika.
- Należy używać wyłącznie oryginalnych i gwarantowanych akcesoriów Rowenta (filtry, baterie, itd.).

Urządzenie jest przeznaczone wyłącznie do sprzątania i do użytku domowego. Stosowanie urządzenia w sposób nieodpowiedni lub niezgodnie z instrukcją obsługi zwalnia firmę Rowenta z wszelkiej odpowiedzialności.

PL

2 • Zasilanie elektryczne

- Sprawdź, czy napięcie użytkownika (w voltach) podane na tabliczce znamionowej ładowarki odkurzacza odpowiada napięciu w domowej instalacji elektrycznej.
- Przy wyjmowaniu ładowarki z kontaktu, nigdy nie ciągnąć za przewód.
- Jeśli przewód ładowarki jest uszkodzony lub ładowarka nie działa: nie używaj innej ładowarki niż model dostarczony przez wytwórcę i skontaktuj się z Działem Obsługi Klienta firmy Rowenta lub zwróć się do najbliższego autoryzowanego centrum serwisowego.

3 • Naprawy

Naprawy powinny być wykonywane wyłącznie przez specjalistów, z wykorzystaniem oryginalnych części. Samodzielna naprawa urządzenia może być dla użytkownika niebezpieczna i unieważnia gwarancję.

OPIS

1. Ergonomiczna rączka
2. Przełącznik Włącz/Wyłącz
 - 2.a Pozycja Wyłącz
3. Lampka kontrolna prędkości
 - 3.a Pozycja „Min”
 - 3.b Pozycja „Medium”
 - 3.c Pozycja „Turbo”
4. Kontrolka świetlna sygnalizująca ładowanie
5. Trzonek
6. Korpus główny
7. Śruba blokująca
8. Kratka wylotu powietrza
9. Zbiornik na kurz
 - 9.a Pojemnik na kurz (0,5L)
 - 9.b Separator kurzu
 - 9.c Filtr piankowy zabezpieczający silnik
 - 9.d Pokrywa
10. Rura łącząca
11. Głowica ssąca Delta z wbudowaną elektroszczotką
 - 11.a Elektroszczotka
 - 11.b Zaprząsk
12. Przełącznik elastyczny
13. Korbca
13. Ładowarka
 - 18 V i 24 V: symbol RS-RH5277*
14. Baterie
 - 18V: symbol RS-RH5233*
 - 24V: symbol RS-RH5278*
15. Narzędzia

PRZED PIERWSZYM UŻYCIEM

1 • Złożenie urządzenia

Odpakować urządzenie i usunąć z niego wszystkie ewentualne etykiety. Zachować kartę gwarancyjną i przed pierwszym użyciem uważnie przeczytać instrukcję obsługi urządzenia.

- Wykręć śrubę z trzonka, nakrętkę zostaw na jej miejscu.
- Zamocuj trzonek, ostrożnie wkładając go do górnej części korpusu głównego (rys.1).
- Włóż śrubę blokującą (7) do trzonka i dokręć ją śrubokrętem (rys.2).
- Następnie zamocuj głowicę ssącą Delta (11), zakładając ją na wcisk do dolnej części korpusu głównego (rys.3).
- Zamontuj następnie pojemnik na korpusie produktu (rys.19).

Uwaga: aby zdemontować głowicę ssącą Delta, naciśnij znajdujący się z tyłu przycisk rozłączania (rys. 4), po czym odłącz głowicę ssącą od korpusu.

2 • Ładowanie baterii

WAŻNE Używaj wyłącznie oryginalnej ładowarki dostarczonej wraz z urządzeniem. Nie ładuj urządzenia w temperaturze poniżej 0°C i powyżej 40°C. Używanie uniwersalnej ładowarki unieważnia gwarancję.

Przed pierwszym użyciem odkurzacza należy ładować baterie aż będą pełne, zajmuje to około 10 godzin.

Podczas ładowania przełącznik powinien być ustawiony na pozycję „Wyłącz” (2.a)

- Ustaw odkurzacz w pobliżu gniazdka ściennego.
- Włóż wtyczkę ładowarki do kontaktu i podłącz ją w przewidzianym do tego miejscu z tyłu trzonka (rys.5).
- Zapali się lampka kontrolna ładowania (4), znajdująca się z przodu.

Pozostaw odkurzacz do ładowania. Kontrolka świetlna gaśnie po zakończeniu ładowania (po upływie około 10 godzin). Odkurzacz może pozostać włączony do ładowania, nie stanowi to żadnego zagrożenia. Podstawka ładująca lekko się nagrzewa, co jest zjawiskiem całkowicie normalnym.

Aby odkurzacz był zawsze gotowy do pracy i miał w pełni naładowane baterie, po użyciu dobrze jest go podłączyć do ładowania. W przypadku dłuższej nieobecności (wakacje, itd.) lepiej jest jednak odłączyć urządzenie od sieci, w przeciwnym wypadku może dojść do zmniejszenia się autonomii z powodu samoczynnego rozładowywania się.

3 • Uruchamianie urządzenia

Wymij przewód ładowarki z odkurzacza. Urządzenie nie będzie działało, jeśli pozostawiono ładowarkę podłączoną do gniazdka w odkurzaczu. Chwyć odkurzacz za uchwyt i przesuń przełącznik Włącz/Wyłącz ku dołowi, w jedną z dwóch następujących pozycji (rys.6):

- „Min”: do odkurzania delikatnych powierzchni i gęstych chodników (3.a) oraz powierzchni delikatnych. Uwaga: regularnie sprawdzaj czystość kół z tyłu ssawki.
- „Medium” do codziennego odkurzania wszystkich typów powierzchni, w przypadku słabych zabrudzeń (3.b).
- „Turbo” do codziennego optymalnego odkurzania wszystkich typów powierzchni, w przypadku mocnych zabrudzeń (3.c).

Autonomia odkurzacza* w zależności o trybu pracy (autonomia określana dla całkowicie naładowanego urządzenia):

| | Tryb 1 « Min » | Tryb 2 « Medium » | Tryb 3 « Turbo » |
|---------|-------------------|----------------------|---------------------|
| 18 Volt | aż do 35 mn | aż do 25 mn | aż do 20 mn |
| 24 Volt | aż do 45 mn | aż do 35 mn | aż do 25 mn |

Kontrolka świetlna sygnalizująca ładowanie (4)

- Na minutę przed rozładowaniem się urządzenia kontrolka świetlna sygnalizująca ładowanie miga na niebiesko (4)
- Rozładowany odkurzacz przestaje automatycznie działać, kontrolka świetlna sygnalizująca ładowanie miga na niebiesko przez około 10 sekund. Należy naładować urządzenie.
- W celu ponownego używania urządzenia należy je podładować przez minimum 10 minut.
- Jeśli urządzenie nie uruchamia się ponownie, a kontrolka sygnalizująca ładowanie miga, znaczy to, że bateria jest rozładowana. Należy naładować baterie odkurzacza.

KORZYSTANIE Z ELEKTROSZCZOTKI

Elektroszczotka jest szczotką obrotową zasilaną silnikiem i zapewnia bardzo wysoką skuteczność czyszczenia. Szczotka zasysa i czyści w głąb. Wyposażona na całej długości we włosie, szczotka ta zbiera nici, włosy i sierść zwierząt, zbierające się na dywanach i wykładzinach.

Uwaga: jeżeli ssawka zbyt dokładnie przylega do powierzchni, przestaw przełącznik na tryb „Min”.

UWAGA Nie zasysaj dużych odpadów, które mogłyby zatkać szczotkę i uszkodzić ją. Nie używaj elektroszczotki do dywanów z długim włosiem, dywanów z włosia zwierząt, ani do frędzli.

DEMONTAŻ I CZYSZCZENIE ELEKTROSZCZOTKI

Przed każdą czynnością konserwacyjną i czyszczeniem zawsze wyłączaj urządzenie i odłączaj je od zasilania.

Przy pomocy narzędzia dostarczonego z urządzeniem (15), odblokuj oba zatrzaski, znajdujące się w dolnej części głowicy Delta (rys.7). Podnieś klapkę ssawki znajdującą się pod spodem elektroszczotki (rys.8). Ściągnij elektroszczotkę z odcinkiem bocznym w celu wyciszczenia (rys.9). Delikatnie usuń nitki, włosy, sierść zwierząt itp. znajdujące się na elektroszczotce (rys.10). Po oczyszczeniu zamontuj z powrotem szczotkę (rys.11), a następnie umieść na miejscu klapkę ssawki na elektroszczotce (rys.12). Następnie, przy pomocy narzędzia dostarczonego z urządzeniem, zamknij oba zatrzaski (rys.13).

DLA WŁASNEGO BEZPIECZEŃSTWA

- Nie dotykaj części obrotowych przed wyłączeniem odkurzacza i odłączeniem go od zasilania.
- Nie używaj urządzenia na mokrych powierzchniach.
- Nie zanurzaj urządzenia w wodzie.

ROZWIĄZYWANIE PROBLEMÓW Z ELEKTROSZCZOTKĄ

Elektroszczotka działa mniej skutecznie lub wydaje nietypowe odgłosy

- Zatkana szczotka obrotowa lub łącznik elastyczny: wyłącz odkurzacz i wyczyść je.
- Zużyta szczotka: aby wymienić szczotkę, zwróć się do autoryzowanego centrum serwisowego.
- Zużyty pas napędowy: konieczna jest wymiana pasu napędowego. Należy zwrócić się do autoryzowanego centrum serwisowego.

Elektroszczotka z trudem porusza się w trakcie zasysania

- Działanie zabezpieczenia temperaturowego: wyłącz odkurzacz, przestawiając przełącznik na pozycję „Wyłącz” (2.a) i odłącz go od zasilania. Sprawdź, czy nie ma elementów, które przeszkadzałyby w obracaniu się szczotki, gdyby tak było, usuń blokujący szczotkę element, wyczyść elektroszczotkę (rys.10), a następnie ponownie włącz odkurzacz.

Trudności z poruszaniem elektroszczotki

Zbyt wysoka moc zasysania: zmniejsz moc zasysania, przestawiając przełącznik na pozycję „Min” (3.a.). Jeżeli problem będzie się utrzymywał, oddaj elektroszczotkę do najbliższego autoryzowanego centrum serwisowego Rowenta. Pokaż listę autoryzowanych centrów serwisowych Rowenta lub skontaktuj się z serwisem konsumenta Rowenta.

4 • Przechowywanie

Po użyciu wyłącz odkurzacz przesuując przełącznik w pozycję Wyłącz (2a). Dzięki pozycji parkowania możesz następnie w dowolnie wybranym miejscu ustawić odkurzacz pionowo. Aby ustawić odkurzacz w pozycji parkowania: ustaw go pionowo, tak aby zablokować urządzenie. Aby ponownie rozpocząć

pracę: chwycić za rączkę, po czym odchyli ją do tyłu, tak aby odblokować pozycję parkowania.

CZYSZCZENIE I KONSERWACJA

WAŻNE Przed każdą czynnością konserwacyjną i czyszczeniem wyłącz odkurzacz i odłącz go od zasilania.

1 • Czyszczenie zbiornika na kurz (9)

1.a Szybkie opróżnianie

Kiedykolwiek taca na kurz ulegnie zapełnieniu i osiągnie poziom "MAX", opróżnij go w następujący sposób: wyjmij zbiornik na kurz, przesuwając go w dół (rys.14), umieść go nad kubłem na śmieci i naciśnij przycisk „Push” („Popchnij”), tak aby odchylić klapkę spustową w dół i opróżnić zawartość zbiornika (rys.15). Zamknij klapkę (rys.16) i załóż z powrotem cały zbiornik na kurz na miejsce (rys.19).

1.b Pełne czyszczenie

Moduł zbiornika na kurz wymaga regularnego czyszczenia.

- Wyjmij moduł zbiornika na kurz (rys.14), następnie rozłącz wszystkie składowane nań elementy (9).
- Wyjmij piankę zabezpieczającą silnik (9c).
- Przemyj letnią wodą (rys.20) pojemnik na kurz (9a), separator (9b) i pokrywę (9d), następnie pozwól elementom wyschnąć lub wytrzyj je suchą szmatką.
- Przemyj filtr piankowy zabezpieczający silnik (patrz punkt 2).
- Gdy wszystkie elementy będą już suche, załóż części zbiornika na kurz na miejsce i włóż zapasowy filtr piankowy zabezpieczający silnik (9c), załączony w komplecie z urządzeniem.
- Zamknij zbiornik na kurz i załóż go w urządzeniu (rys.19).

2 • Czyszczenie filtra piankowego zabezpieczającego silnik (9c)

PL

UWAGA Nigdy nie włączaj odkurzacza bez filtra piankowego zabezpieczającego silnik.

Aby zachować sprawność i wydajność urządzenia, nie należy zasysać szczególnie drobnoziarnistych substancji (gips, cement, popiół, itp.). Raz co najmniej raz na miesiąc należy czyścić filtr piankowy zabezpieczający silnik. W przypadku stwierdzenia spadku wydajności odkurzacza zaleca się częstsze czyszczenie filtra piankowego.

- Zdejmij pokrywę zbiornika na kurz (9d), a następnie wyjmij filtr piankowy zabezpieczający silnik (9c) (rys.21).
- Wyczyść filtr piankowy zabezpieczający silnik (9c), używając w tym celu letniej wody z mydłem. Przed założeniem z powrotem do urządzenia (rys.22) wypłucz i pozostaw do wyschnięcia przez co najmniej 12 godzin.

WAŻNE Aby optymalnie zabezpieczyć silnik należy upewnić się, czy filtr piankowy jest przed włożeniem na miejsce całkowicie suchy. W tym celu konieczne jest pozostawienie filtra do wyschnięcia przez minimalnie 12 godzin. W komplecie z odkurzaczem znajduje się zapasowy filtr piankowy zabezpieczający silnik - pozwoli to na korzystanie z urządzenia w czasie schnięcia oryginalnego filtra.

UWAGA Nigdy nie myj elementów zbiornika na kurz lub filtra piankowego zabezpieczającego silnik w zmywarce do naczyń.

3 • Konserwacja odkurzacza

Korpus urządzenia przecieraj wilgotną miękką szmatką, następnie wycieraj do sucha suchą szmatką (rys.23).

WAŻNE Nie używaj detergentów, produktów żrących lub ściernych. Przezroczystość zbiornika na kurz i/ lub pokrywy separatora może się z biegiem czasu zmienić, nie ma to jednak wpływu na wydajność urządzenia.

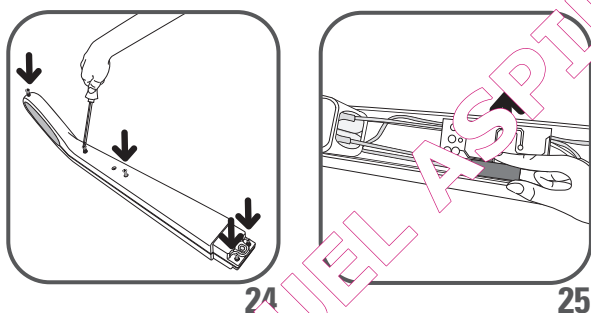
BATERIE

1 • Wymiana baterii

Urządzenie wyposażone jest w akumulatory niklowo-metalowo-wodorkowe (NiMh), do których, ze względu na bezpieczeństwo, dostęp ma wyłącznie profesjonalny personel serwisowy. Gdy bateria nie będzie już w stanie utrzymać ładunku, blok baterii NiMh należy wyjąć. Aby wymienić akumulatorki, należy zwrócić się do najbliższego autoryzowanego centrum serwisowego.

2 • Utylizacja urządzenia

Nie należy wyrzucać urządzenia bez uprzedniego wyjęcia z niego baterii. Aby wyjąć baterie, należy zwrócić się do autoryzowanego centrum serwisowego lub postępować następująco: odłącz urządzenie od sieci elektrycznej, zdemontuj z korpusu głównego trzonek przez odkręcenie śruby centralnej, następnie wyjmij 5 śrub montażowych znajdujących się z tyłu trzonka (rys. 24). Ostrożnie podnieś pokrywę górną trzonka, odkręć dwie śruby obiegu elektrycznego, a następnie pociągając za gniazdo odłącz blok baterii (rys.25). Nie wyrzucaj bloku baterii razem ze zwykłymi odpadami gospodarczymi, ale oddaj go do najbliższego autoryzowanego centrum obsługi serwisowej lub w specjalnie do tego przewidziane miejsce.



OCHRONA ŚRODOWISKA

- Zgodnie z obowiązującymi przepisami, każde niesprawne urządzenie należy oddać do centrum serwisowego, które dopilnuje jego rozmontowania i utylizacji.
- Ochrona środowiska: Dyrektywa 2002/95/WE

Ostrzeżenie

Nie należy zastępować bloku baterii akumulatorowych bateriami jednorazowymi. Aby zmienić baterie należy zwrócić się do autoryzowanego centrum serwisowego. Baterie są przeznaczone wyłącznie do użytku w zamkniętych pomieszczeniach. Nie należy zanurzać ich w wodzie. Z bateriami należy obchodzić się z zachowaniem ostrożności. Nie należy wkładać baterii do ust. Nie wolno dopuścić, aby baterie zetknęły się z innymi przedmiotami metalowymi (pierścionki, gwoździe, śruby, itd.) Użytkownik powinien zadbać o to, aby nie doprowadzić do zwarcia w bateriach w czasie wkładania przedmiotów metalowych do ich zakończeń. W przypadku zwarcia istnieje niebezpieczeństwo, że temperatura baterii niebezpiecznie się podniesie, co może doprowadzić do poważnych obrażeń, a nawet do zaprószenia ognia. Jeśli baterie ciekną, nie należy przecierać oczu, ani błon śluzowych. Należy umyć ręce i przemyć oczy czystą wodą. Jeśli podrażnienie utrzymuje się, należy zgłosić się do lekarza.

Bierzmy czynny udział w ochronie środowiska!



① Twoje urządzenie jest zbudowane z materiałów, które mogą być poddane ponownemu przetworzeniu lub recyklingowi.

➔ W tym celu należy je dostarczyć do wyznaczonego punktu zbiórki.

NAPRAWA

WAŻNE Gdy tylko działanie odkurzacza pogorszy się, przed jakąkolwiek kontrolą należy go wyłączyć, ustawiając przełącznik Włącz/Wyłącz w pozycji Wyłącz.

Naprawy powinny być wykonywane wyłącznie przez specjalistów, z wykorzystaniem oryginalnych części. Samodzielne wykonywanie naprawy urządzenia może być niebezpieczne dla użytkownika.

Jeśli odkurzacz nie włącza się

Należy sprawdzić, czy ładowarka jest odłączona od urządzenia. Jeśli tak, urządzenie nie jest naładowane. Pozostaw odkurzacz do ładowania. Jeśli po podłączeniu odkurzacza do ładowania niebieska kontrolka sygnalizacji ładowania miga szybko, oznacza to, że nie jest używana oryginalna ładowarka, lub używana ładowarka jest wadliwa.

Jeśli odkurzacz nie zasysa

- Elektroszczotka jest zabrudzona: należy ją wyczyścić.
- Separator jest zapchany: wyjmij zbiornik na kurz i wyczyść separator

Jeśli odkurzacz gorzej odkurza, hałasuje, świszczy

- Rura lub łącznik elastyczny są częściowo zatkane: opróżnij je.
- Pojemnik na kurz jest pełny: opróżnij go i umyj go.
- Zbiornik na kurz jest ustawiony w niewłaściwej pozycji: załóż go prawidłowo.
- Głowica ssąca Delta jest zatkana: zdejmij głowicę, uszczotkę i wyczyść ją.
- Filtr piankowy zabezpieczający silnik jest zatkany: oczyść go.

Jeżeli separator jest pełen kurzu

- W separatorze gromadzą się cząsteczki kurzu. Sprawdź, czy nic nie zatyka przewodu znajdującego się między separatorem a zbiornikiem na kurz.
- Wlot do pojemnika na kurz jest zatkany: wyjmij zbiornik na kurz i opróżnij go. Wyczyść otwór pojemnika na kurz.

Gdy trudno jest przetrzasnąć ssawkę

Używając przełącznika zmniejsz moc zasysania.

Jeżeli problem nie ustąpi, oddaj odkurzacz do najbliższego autoryzowanego centrum serwisowego Rowenta. Zapoznaj się z listą autoryzowanych centrów serwisowych Rowenta lub skontaktuj się z serwisem konsumenta Rowenta.

GWARANCJA

Urządzenie jest przeznaczone wyłącznie do sprzątania i do użytku domowego; wykorzystywanie w sposób niezgodny z przeznaczeniem lub zaleceniami instrukcji zwalnia producenta od ponoszenia jakiegokolwiek odpowiedzialności i powoduje utratę gwarancji.

Przed pierwszym użyciem urządzenia prosimy uważnie przeczytać instrukcję obsługi: użytkowanie niezgodne z zaleceniami instrukcji obsługi zwalnia firmę Rowenta z wszelkiej odpowiedzialności.

| | |
|---|-----|
| BEZPEČNOSTNÉ POKYNY | 102 |
| 1. Bezpečnosť pri používaní..... | 102 |
| 2. Elektrické zapojenie | 103 |
| 3. Opravy | 103 |
| POPIS | 103 |
| PRED PRVÝM POUŽITÍM | 103 |
| 1. Montáž vysávača | 103 |
| 2. Nabíjanie batérie | 104 |
| 3. Zapnutie vysávača | 104 |
| 4. Uschovanie..... | 105 |
| ČISTENIE A ÚDRŽBA | 105 |
| 1. Čistenie lapača prachu | 106 |
| 2. Čistenie penového filtra na ochranu motora | 106 |
| 3. Údržba vášho vysávača | 106 |
| BATÉRIE | 106 |
| 1. Výmena batérií | 106 |
| 2. Likvidácia vysávača | 107 |
| ŽIVOTNÉ PROSÁDIE | 107 |
| ODSTRÁNENIE PORUCHY | 107 |
| ZÁRUKA | 108 |

BEZPEČNOSTNÉ POKYNY

Kvôli vašej bezpečnosti je vysávač v súlade s platnými normami a nariadeniami (smernice o nízkom napätí, elektromagnetická kompatibilita, životné prostredie,....).

Tento vysávač nie je určený na používanie osobám (vrátane detí) s fyzickými, sensorickými alebo mentálnymi poruchami, alebo osobám s nedostatočnými skúsenosťami alebo znalosťami, ale len v prítomnosti inej osoby zodpovednej za ich bezpečnosť, dozor alebo osoby s predchádzajúcimi skúsenosťami s používaním spotrebiča. Odporúčame nenechávať deti bez dozoru, aby sa predišlo hraniu sa s vysávačom.

Vysávač môžu používať deti najmenej od 8 rokov a osoby s fyzickými, sensorickými alebo mentálnymi poruchami či bez dostatočných skúseností a vedomostí, pokiaľ sú pod správnym dozorom a pokiaľ boli oboznámené s bezpečnostnými pokynmi k používaniu prístroja a poučené o možných rizikách s tým súvisiacich.

Deti sa nesmú hrať s prístrojom. Čistenie a údržbu používateľom môžu vykonávať len deti vo veku najmenej 8 rokov a musia byť pod dohľadom. Prístroj a jeho kábel udržiavajte mimo dosahu detí mladších ako 8 rokov.

1 • Bezpečnosť pri používaní

Pozorne si prečítajte návod na použitie a starostlivo uchovajte.

• Tento vysávač je elektrický spotrebič: musí sa o ňo používať za normálnych podmienok.

Vysávač používajte a uchovávajte mimo dosahu detí. Nikdy nenechajte vysávač zapnutý bez dozoru. Nedržte násadec alebo koncovku kábla v blízkosti očí a uší.

• Nevysávajte mokré povrchy, akékoľvek kvapaliny, horúce látky, ultrajemné látky (omietka, cement, pece, ...), veľké ostré úlomky (sklo), škodlivé látky (rozpúšťadlá, moridá) a agresívne látky (kyseliny, čistiace prostriedky...), horľaviny či výbušniny (s obsahom benzínu alebo alkoholu).

• Nikdy neponárajte vysávač ani nabíjačku do vody alebo inej kvapaliny, nevystavujte vysávač ani nabíjačku kontaktu s vodou.

• Neuskladňujte vysávač v príkru a chráňte ho pred vlhkosťou prostredia.

• Neumiestňujte vysávač v blízkosti tepelného zdroja (pece, vykurovacie zariadenia, horúce radiátory).

• Nevystavujte batérie okolitej teplote vyššej ako 40°C.

• Nerozoberajte vysávač, ak je zapnutý.

• Nikdy nepoužívajte vysávač bez lapača prachu a penového ochranného filtra.

• Nepoužívajte vysávač, ak:

- spadol a je na ňom viditeľné poškodenie alebo funkčné poruchy.

- je poškodená nabíjačka alebo elektrický kábel.

V takom prípade vysávač neotvárajte, ale obráťte sa na najbližšie autorizované servisné stredisko Rowenta,

ktoré poskytne špeciálne súčiastky na správnu opravu, aby sa tak predišlo nebezpečenstvu.

• Opravy môžu vykonať len odborní pracovníci s originálnymi súčiastkami prístroja.

• Domáca oprava vysávača môže byť pre jeho používateľa nebezpečná.

• Používajte iba originálne príslušenstvo značky Rowenta (filtre, batérie...).

Tento vysávač je určený výhradne na domáce použitie. V prípade nesprávneho použitia, ktoré nie je v súlade s návodom na použitie, si firma Rowenta neuplatňuje žiadnu zodpovednosť.

SK

102

2 • Elektrické zapojenie

- Skontrolujte, či úžitkové napätie (počet voltov) označené na štítku nabíjačky vášho vysávača zodpovedá napätiu vášho spotrebiča.
- Nikdy neťahajte za elektrický kábel pri vypínaní nabíjačky.
- Ak je kábel nabíjačky poškodený alebo toto zariadenie nefunguje: nepoužívajte iné nabíjacie zariadenie ako model dodaný výrobcom a kontaktujte zákaznícky servis firmy Rowenta alebo sa obráťte na najbližšie autorizované servisné stredisko.

3 • Opravy

Opravy môžu vykonať len odborní pracovníci s originálnymi súčiastkami spotrebiča.

Domáce opravy vysávača môžu byť pre jeho používateľa nebezpečné a nepodliehajú záruke.

POPIS

1. Ergonomicky tvarovaná rúčka
2. Spínač ON/OFF
 - 2.a Poloha OFF
3. Svetelné kontrolky rýchlosti
 - 3.a Poloha « Min »
 - 3.b Poloha « Medium »
 - 3.c Poloha « Turbo »
4. Svetelná kontrolka nabíjania
5. Rukoväť
6. Hlavné telo vysávača
7. Zaisťovacia skrutka
8. Mriežka na výstup vzduchu
9. Lapač prachu
 - 9.a Zberná nádoba na prach (0,5 l)
 - 9.b Oddelovač prachu
 - 9.c Penový filter na ochranu motora
 - 9.d Kryt
10. Spojovacia hadica
11. Sacia hlavica Delta so zabudovanou elektrickou kefou
 - 11.a Elektrická kefa
 - 11.b Zbierajúky
 - 11.c Pojop
12. Kľúčik
13. Nabíjačka
 - 18V a 24V: ref. RS-RH5277*
 - Batérie
 - 18V : ref. RS-RH5233*
 - 24V : ref. RS-RH5278*
15. Náradie

PRED PRVÝM POUŽITÍM

1 • Montáž vysávača

Odstráňte obal a zbavte sa všetkých štítkov na spotrebiči. Záručný list dobre uschovajte a pred prvým použitím vysávača si pozorne prečítajte návod na použitie.

- Odstráňte skrutky z rukoväte a nechajte matice na mieste.
- Pozorne pripevnite rukoväť k hornej časti hlavného tela vysávača (fig.1)
- Vložte zaisťovaciu skrutku (7) do rukoväte a priskrutkujte ju pomocou náradia dodávaného spolu s vysávačom (fig. 2).
- Potom pripojte saciu hlavu Delta (11) upevnením k spodnej časti hlavného tela vysávača (fig.3).
- Následne nádobu pripevnite na telo výrobku (fig.19).

Poznámka: na odstránenie sacej hlavy Delta, stlačte tlačidlo umiestnené vzadu (fig.4) a oddel'te saciu hlavu od hlavného tela vysávača.

2 • Nabíjanie batérie

DÔLEŽITÉ Používajte iba originálne nabíjacie zariadenie dodávané s vysávačom. Nenabíjajte vysávač pri teplote menšej než 0°C a vyššej než 40°C. Používaním univerzálnej nabíjačky sa záruka ruší.

Pred prvým použitím vysávača sa musí batéria kompletne nabiť (približne 10 hodín).

Počas nabíjania batérie musí byť spínač v polohe OFF (2.a)

- Umiestnite vysávač v blízkosti elektrickej zásuvky.
- Pripojte nabíjačku do elektrickej zásuvky a zapojte ju do miesta za rukoväťou (fig.5).
- Kontrolka nabíjania (4) na prednej strane sa rozsvieti na modro. Nechajte vysávač nabíjať. Kontrolka zhasne na konci nabíjacieho cyklu (približne 10 hodín).

Vysávač môže ostať nepretržite pripojený na nabíjačku bez akéhokoľvek rizika. Pokiaľ sa nabíjačka mierne zahrieva, ide o úplne normálny jav.

Je dobré dať vysávač po použití opätovne nabiť, aby sa dal kedykoľvek použiť s plne nabitou batériou, a tak naplno využiť jeho výkon pri odstraňovaní prachu a jeho optimálnu autonómiu. Pri dlhšej neprítomnosti (dovolenka...) sa odporúča vysávač odpojiť, a v takom prípade môže dôjsť k zníženiu jeho autonómie kvôli samovybitiu.

3 • Zapnutie vysávača

Vytiahnite nabíjací kábel z vysávača. Ak je nabíjačka zapojená v sieti a k vysávaču, prístroj nefunguje.

Uchopte vysávač za rúčku a prepínajte spínačom ON/OFF smerom nadol na jednu z troch nasledovných rýchlostí (fig.6) :

- « Min » : pre vysávanie hrubých alebo jemných prachov a kobercov (3.a) a jemného povrchu. Poznámka: pravidelne kontrolujte, aby kolieska na zadnej strane násadca boli čisté.
- « Medium » pre lepší výkon pri odstraňovaní prachu na všetkých typoch podláh, pri slabom znečistení (3.b).
- « Turbo » pre lepší výkon pri odstraňovaní prachu na všetkých typoch podláh, pri silnom znečistení (3.c).

Autonómia vášho vysávača podľa rýchlosti používania (autonómia pri úplnom nabití zariadenia) :

| | Rýchlosť 1 « Min » | Rýchlosť 2 « Medium » | Rýchlosť 3 « Turbo » |
|-----------|-----------------------|--------------------------|-------------------------|
| 18 voltov | do 35 minút | do 25 minút | do 20 minút |
| 24 voltov | do 35 minút | do 35 minút | do 25 minút |

Funkcia kontrolky nabíjania (4)

- Minútu pred koncom autonómie bliká kontrolka nabíjania na modro (4)
- Keď je metla vybitá, zastaví sa automaticky a kontrolka nabíjania bliká na modro ešte približne 10 sekúnd. Je to znamenie, že ju treba nabiť.
- Je nutné dodržiavať minimálnu dobu nabíjania približne 10 minút pred tým, ako môžete vysávač opätovne použiť.
- Ak sa pri zapnutí vysávač nespustí a kontrolka nabíjania bliká, batéria je vybitá. Je potrebné dať vysávač na nabíjanie.

POUŽITIE ELEKTRICKEJ KEFY

Elektrická kefa je rotačná motorizovaná kefa, ktorá zaručuje vysokú čistiacu účinnosť. Vysáva a čistí do hĺbky. Vybavená štetinami po celej dĺžke, zachytí všetky nitky, vlasy a zvieracie chlpy v kobercoch a poťahoch.

Poznámka: ak sa násadec príliš prisáva k povrchu, prepnite spínač na rýchlosť « Min » .

UPOZORNENIE Nevysávajte veľké nečistoty, ktoré môžu upchať a poškodiť kefu. Neprechádzajte elektrickou kefou po kobercoch s dlhým vlasom, srsti zvierat alebo strapcoch.

ODMONTOVANIE A ČISTENIE ELEKTRICKEJ KEFY

UPOZORNENIE Zastavte a odpojte vysávač pred údržbou alebo čistením.

Pomocou priloženého náradia (15) stlačte západky na obidvoch stranách spodnej časti hlavice Delta (fig.7). Odstráňte kryt nástavca umiestnený nad elektrickou kefou (fig. 8).

Vyberte elektrickú kefu spolu s bočnou časťou na očistenie (fig.9). Opatrne povyberajte nitky, vlasy, zvieracie chlpy, atď..., ktoré sú na kefe (fig. 10). Po vyčistení kefu znovu nasadte aj s bočnou časťou (fig. 11), následnej nasadte aj kryt nástavca na kefu (fig.12). Na koniec pomocou priloženého náradia zacvaknite obe západky (fig. 13).

PRE VAŠU BEZPEČNOSŤ

- Nedotýkajte sa rotačných častí bez toho, aby ste vysávač vypli a odpojili zo siete.
- Nepoužívajte zariadenie na mokrom povrchu.
- Neponárajte zariadenie do vody.

OPRAVA ELEKTRICKEJ KEFY

Elektrická kefa horšie funguje alebo vydáva neobvyklé zvuky

- Rotačná kefa alebo hadica sú upchaté: vysávač vypnite a vyčistite ich.
- Kefa je opotrebovaná: kontaktujte autorizované servisné stredisko, kde vám kefu vymenia.
- Remeň je opotrebovaný: v prípade, že remeň vydáva zvuk, znamená to, že je opotrebovaný. Obráťte sa na autorizované servisné stredisko, kde vám remeň vymenia.

Elektrická kefa prestala ísť počas vysávania

Tepelná ochrana fungovala: zastavte vysávač prepnutím spínača do polohy OFF (2.a) a odpojte ho zo siete. Skontrolujte, či nič nebráni ovládnutiu kefy. Pokiaľ je to tak, odstráňte blokujúci element a kefu vyčistite (fig. 10), potom vysávač opäť zapnite

Elektrickou kefou sa ťažko pohybuje

Pokiaľ vám záleží na nákupe, ktorú musíte vynaložiť pri vysávaní, znížte postupne sací tlak vysávača prepnutím na rýchlosť « Min » (3.a). Pokiaľ problém pretrváva, zaneste kefu do najbližšieho autorizovaného servisného strediska. Vid' zoznam autorizovaných servisných stredísk značky Rowenta alebo kontaktujte zákaznícky servis Rowenta.

4 • Uschovanie

Po použití vysávač vypnite prepnutím spínača na polohu OFF (2a). Potom môžete vysávač zvislo umiestniť na miesto, kde chcete vďaka parkovacej polohe.

Umiestnenie vysávača do parkovacej polohy: umiestnite vysávač vzpriamene, aby ste ho zablokovali. Pri opakovanom používaní: chyťte rukoväť a sklopte ju dozadu na odblokovanie parkovacej polohy.

ČISTENIE A ÚDRŽBA

UPOZORNENIE Zastavte a odpojte vysávač pred údržbou alebo čistením.

1 • Čistenie nádoby na prach (9)

1.a Rýchle vyprázdnenie

Pri každom naplnení zásobníka na prach a dosiahnutí úrovne MAX ho vyprázdňte takto: odstráňte lapač prachu pohybom smerom nadol (fig.14), dajte ho nad odpadkový kôš a stlačte tlačidlo «push», aby poklop smeroval nadol a vyprázdnil sa tak obsah lapača (fig.15). Zavrite poklop (fig.16) a nasadte lapač naspäť (fig.19)

1.b Celkové čistenie

Je dobré, ak sa zostava lapača prachu čistí pravidelne

- Odstráňte všetky súčasti lapača prachu (fig.14), potom jednotlivé časti oddel'te (9).
- Odstráňte ochrannú penu motora (9c).
- Dajte zbernú nádobu na prach (9a) do vlažnej vody (fig. 20) spolu s oddel'ovačom prachu (9b) a krytom (9d) a potom ich nechajte uschnúť alebo utrite suchou handrou.
- Umyte penový filter na ochranu motora (pozri bod 2)
- Po vysušení vrá'tte časti lapača na miesto spolu s náhradným penovým filtrom na ochranu motora (9c) priloženým ako doplnok k vášmu vysávaču.
- Lapač prachu zatvorte a umiestnite späť do vysávača (fig. 19).

2 • Čistenie penového filtra na ochranu motora (9c)

UPOZORNENIE Nikdy nepoužívajte vysávač bez penového filtra na ochranu motora.

Ak chcete zachovať výkon vášho vysávača, nevysávajte ult'ie iné materiály (omietka, cement, popol ...) a vyčistite penový filter aspoň raz do mesiaca.

Pokiaľ si všimnete slabší výkon vášho vysávača, odporúča sa čistiť penový filter častejšie.

- Odstráňte kryt lapača prachu (9d) a vyberte penový filter na ochranu motora (9c) (fig.21).
- Vyčistite penový filter (9c) vlažnou mydlovou vodou. Opláchnite a nechajte vyschnúť aspoň 12 hodín pred vložením do vysávača (fig. 22).

DÔLEŽITÉ Pre optimálnu ochranu motora sa uistite, že je penový filter poriadne suchý a môžete ho vložiť naspäť do vysávača. Preto je nevyhnutné nechať ho vyschnúť najmenej 12 hodín. Náhradný penový filter na ochranu motora je dodaný spolu s vysávačom, takže môžete vysávač používať aj počas sušenia pôvodného penového filtra.

SK

UPOZORNENIE Nikdy neumývajte časti lapača prachu alebo penový filter v umývačke riadu.

3 • Údržba vášho vysávača

Utrite telo vysávača mäkkou, vlhkou handričkou a potom ho osušte suchou handričkou (fig.23).

DÔLEŽITÉ Nepoužívajte čistiace, agresívne alebo abrazívne prostriedky. Priehľadnosť povrchu lapača prachu a/alebo krytu oddel'ovača prachu sa môže časom zmeniť, čo však neovplyvní výkon vysávača.

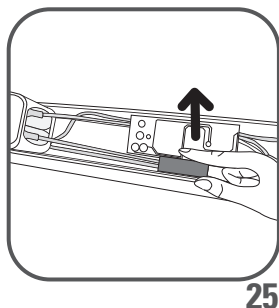
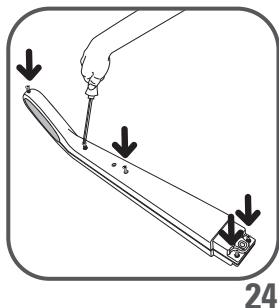
BATÉRIE

1 • Výmena batérií

Táto jednotka obsahuje nikel-metal hydridové batérie (NiMH), ktoré sú z bezpečnostných dôvodov prístupné iba profesionálnym opravárom. Pokiaľ už batéria nie je schopná nabíjania, musí sa akumulátor NiMH odstrániť. Pri vymieňaní batérií sa obrá'tte na najbližšie autorizované servisné stredisko.

2 • Likvidácia vysávača

Nevyhadzujte vysávač bez toho, aby ste najprv nevybrali batérie. Ak chcete batérie vybrať, obráťte sa na autorizované servisné stredisko alebo postupujte nasledovne: odpojte vysávač z elektrickej siete, odmontujte rukoväť z hlavného tela odstránením centrálnej skrutky, potom odskrutkujte 5 montážnych skrutiek na zadnej strane rukoväte (fig.24). Opatrne nadvihnite vrchný kryt rukoväte, odskrutkujte dve skrutky z elektronického obvodu a odpojte akumulátor vytiahnutím zo zásuvky (fig. 25). Nevyhadzujte akumulátor do komunálneho odpadu, ale odovzdajte ho do najbližšieho autorizovaného servisného strediska Rowenta alebo na miesto špeciálne pre tento účel.



ŽIVOTNÉ PROSTREDIE

- Podľa platných predpisov musí byť akékoľvek zariadenie mimo prevádzky odovzdané do autorizovaného servisného strediska, ktoré má na starosti jeho likvidáciu.
- Životné prostredie : Smernica 2002/95/EK

Varovanie

Nenahrádzajte dobíjateľné batérie batériami nedobíjateľnými. Pri výmene batérií sa obráťte na autorizované servisné stredisko. Batérie sú určené na používanie výhradne v interiéri. Neponárajte ich do vody. S batériami sa musí manipulovať opatrne. Nedávajte si batérie do úst. Nedávajte batérie do styku s inými kovovými predmetmi (prstene, kince, skrutky...). Dbajte na to, aby ste nevytvorili skrat vložení kovových predmetov na konce batérií.

V prípade skratu sa môže teplota batérií nebezpečne zvýšiť a môže spôsobiť vážne popáleniny alebo oheň. Ak batérie vytekajú, nešouchajte si oči ani sliznice. Umyte si ruky a vypláchnite oko prúdom čistej vody. Ak podráždenie pretrváva, vyhľadajte lekársku pomoc.



Chránme životné prostredie!

- ① Váš spotrebič obsahuje mnohé využiteľné alebo recyklovateľné materiály
- ➔ Nechajte ho preto na zbernom mieste pre jeho ďalšie spracovanie

ODSTRÁNENIE PORUCHY

DÔLEŽITÉ Ak váš vysávač dobre nefunguje a chcete ho skontrolovať, pnite ho použitím spínača ON / OFF a uveďte do polohy OFF.

Opravy môžu vykonať len odborní pracovníci s originálnymi súčiastkami prístroja. Domáca oprava vysávača môže byť pre jeho používateľa nebezpečná.

Ak sa váš vysávač nezapne

Skontrolujte, či je nabíjačka správne odpojená od vysávača. Ak áno, vysávač nie je nabitý.

Dajte ho znovu nabíjať.

Ak pri spustení nabíjania kontrolka nabíjania rýchlo bliká na modro, znamená to, že nepoužívate správnu nabíjačku alebo je chybná.

Ak váš vysávač nesaje

- Elektrická kefa je znečistená: vyčistite ju.
- Oddel'ovač prachu je upchatý: odstráňte prach a oddel'ovač vyčistite.

Ak váš vysávač zle saje, robí hluk, písa

- Trubica alebo hadica sú čiastočne upchaté: vyčistite ich.
- Zberná nádoba na prach je plná: vyprázdnite a vyčistite ju.
- Lapač prachu je zle umiestnený: vymeňte ho správne.
- Sacia hlava Delta je znečistená: odstráňte elektrickú kefu a vyčistite ju.
- Penový filter na ochranu motora je zanesený: vyčistite ho.

Ak sa oddel'ovač prachu plní prachom

- Prach sa v oddel'ovači hromadí. Skontrolujte, či nič neblokuje prívod vzduchu do oddel'ovača prachu a lapača prachu.
- Vstup do lapača prachu je zablokovaný: odstráňte lapač a vyprázdnite ho. Vyčistite otvor lapača prachu.

Ak sa násadec ťažko vymieňa

Znížte sací tlak pomocou spínača.

Ak problém pretrváva, obráťte sa na najbližšie autorizované servisné stredisko Rowenta.

Vid' zoznam autorizovaných servisných stredísk a kontakty Rowenta alebo kontaktujte zákaznícky servis Rowenta.

ZÁRUKA

Toto zariadenie je určené na výhradne použitie v domácnosti; v prípade nesprávneho použitia, ktoré nie je v súlade s návodom na použitie, si firma neuplatňuje žiadnu zodpovednosť a záruka sa ruší.

Pred prvým použitím vysávača si pozorne prečítajte návod na použitie: použitie, ktoré nie je v súlade s návodom na použitie zbavuje firmu Rowenta akejkoľvek zodpovednosti.

SK

İÇİNDEKİLER

Sayfa

GÜVENLİK ÖNERİLERİ 110

1. Kullanım Tedbirleri 110
2. Elektrik beslemesi 111
3. Onarımlar 111

ÜRÜNÜN TANITIMI 111

İLK KULLANIM ÖNCESİNDE 111

1. Cihazın Montajı 111
2. Pillerin şarj edilmesi 112
3. Cihazın çalıştırılması 112
4. Cihazın muhafaza edilmesi 113

TEMİZLİK VE BAKIM 114

1. Toz haznesinin temizlenmesi 114
2. Motorun koruyucu köpük filtrenin temizliği 114
3. Elektrik süpürgesinin bakımı 114

PİLLER 115

1. Pillerin değişimi 115
2. Cihazın servis dışına alınması 115

ÇEVRE KORUMA (S) 115

ARIZA GİDERME 116

GARANTİ 116

GÜVENLİK ÖNERİLERİ

Güvenliğiniz açısından, ilgili hususlara yönelik normlar ve resmi düzenlemelere uygun olarak üretilmiştir (Düşük Gerilim, Elektromanyetik Uyumluluk, Çevre Direktifleri...).

Bu cihaz fiziksel, duyuşal veya zihinsel engeli olan (erişkin veya çocuk) veya cihaz hakkında hiçbir tecrübe veya bilgisi olmayan şahıslar tarafından, güvenliklerinden sorumlu bir kişinin gözetimi altında olmadıkları veya bu kişi tarafından cihazın kullanımı konusunda eğitilmedikleri takdirde kullanılmamalıdır. Çocukların cihazla oynamadıklarından emin olmak için gözetim altında tutulmaları gerekir.

Bu cihaz 8 yaş ve üzeri çocuklar ve cihaz hakkında hiçbir tecrübe veya bilgisi olmayan şahıslar tarafından, güvenliklerinden sorumlu bir kişinin gözetimi altında bulunmaları veya bu kişi tarafından cihazın kullanımı konusunda eğitilmeleri koşuluyla kullanılabilir.

Çocukların cihazla oynamasına izin verilmemelidir. Kullanıcı tarafından gerçekleştirilen temizlik ve bakım işlemlerinin, 8 yaş veya üzeri olmaması ve bir yetişkin gözetiminde bulunmaması halinde, çocuklar tarafından gerçekleştirilmesine izin verilmemelidir. Cihazı ve kablosunu 8 yaş altındaki çocuklardan uzak tutun.

1 • Kullanıma ilişkin tedbirler

Kullanım kitapçığını dikkatli bir şekilde okuyun ve içinde başvurmak üzere muhafaza edin

- Elektrik süpürgeniz elektrikli bir cihazdır: Motorun kullanım koşullarında kullanılmalıdır. Cihazı çocukların erişemeyeceği yerlerde muhafaza edin. Cihazı çalışırken daima gözetiminiz altında tutun. Emiş başlığını veya tüpün ucunu gözlerinize veya kulaklarınıza yakın tutmayın.
- Nemli, ıslak yüzeyleri veya özelliği ne olursa olsun hiçbir sıvıyı, sıcak maddeleri, aşırı ince tanecikli maddeleri (alçı, çimento, kül...), keskin maddeleri (cam), zehirli maddeleri (tiner, aşındırıcı maddeler...), agresif özellikli maddeleri (asitler, temizlik maddeleri), yanıcı ve patlayıcı maddeleri (benzin veya alkol bazlı maddeler) cihazınızla çekmeyin.
- Cihazı veya şarj ünitesini su veya herhangi başka bir sıvı içine sokmayın, şarj cihazının üzerine su sıçratmayın.
- Cihazı açık havada deponuymayın, rutubete maruz bırakmayın.
- Cihazı bir sıcaklık kaynağının civarına yerleştirmeyin (fırınlr, sıcaklık cihazları veya sıcak radyatörler).
- Pilleri 40°C üzeri ortam sıcaklığına maruz bırakmayın.
- Çalışır durumdayken elektrik süpürgenizin içini açmayın.
- Elektrik süpürgenizi asla toz torbası ve motorun koruyucu köpük filtresi olmadan çalıştırmayın.
- Aşağıdaki durumlarda cihazı kullanmayın:
 - Düşmüş, görünür hasarlar içeren veya işleyiş bozukluğu arz ediyor ise,
 - Şarj cihazı veya şarj cihazının kablosu hasar görmüş ise,

Bu durumda cihazın içini açmayın, bulunduğunuz yere en yakın Rowenta Yetkili Servisi'ne götürün. Zira, herhangi bir tehlikeye meydan verilmemesi için, onarımı sırasında özel aletlerin kullanılması gerekmektedir.

- Onarım müdahalelerinin yalnızca, orijinal yedek parçalar kullanılarak ve uzmanlar tarafından gerçekleştirilmesi gerekmektedir.
- Cihazın kullanıcı tarafından onarılması, tehlikeli olabilir.
- Yalnızca Rowenta orijinal aksesuarlarını kullanın (filtreler, piller...).

Bu cihaz yalnızca ev içinde ve evsel ihtiyaçlar kapsamında kullanılmak üzere tasarlanmıştır. Makinenin uygunsuz veya kullanım kılavuzuna aykırı olarak kullanılması durumunda, Rowenta hiçbir sorumluluk kabul etmemektedir.

TR

110

2 • Elektrik beslemesi

- Cihazın fişini prize takmadan önce, şebeke beslemesinin sahip olduğu değerlerin cihaz etiketi üzerinde belirtilen değerler ile uyumlu olduğundan emin olun. Cihazın fişini asla elektrik kablosundan çekerek çıkarmayın
- Şarj cihazının kablosu hasar görmüşse veya şarj cihazı çalışmıyor ise: imalatçı tarafından sağlanan şarj cihazının modelinden farklı bir modelde şarj cihazı kullanmayın ve Rowenta Tüketici Servisi'ne veya en yakın Yetkili Rowenta Servisi'ne başvurun.

3 • Onarımlar

Onarım müdahalelerinin yalnızca, orijinal yedek parçalar kullanılarak ve uzmanlar tarafından gerçekleştirilmesi gerekmektedir. Cihazın kullanıcı tarafından onarılması tehlikeli olabilir ve garantinin geçerliliğini kaybetmesine neden olur.

ÜRÜNÜN TANITIMI

1. Ergonomik tutacak
2. Açma/Kapama anahtarı
2.a Kapalı Konum
3. Işıklı hız göstergesi
3.a "Min." konum
3.b "Medium" konumu
3.c "Turbo" konumu
4. Işıklı şarj göstergesi
5. Tutma kolu
6. Ana gövde
7. Blokaj vidası
8. Hava çıkış ızgarası
9. Toz haznesi
9.a Toz haznesi (0,5L)
9.b Toz ayırıcı
9.c Motorun koruyucu köpük örtüsü
9.d Kapak
10. 10 Bağlantı Torusu
11. Entegre elektrikli fırça ile Delta emiş başlığı
11.a Elektrikli fırça
11.b Klips
11.c Kapak
12. Aksesuarlar
12.a Şarj cihazı
18V ve 24V: ref. RS-RH5277*
- 12.b Piller
- 18V: ref. RS-RH5233*
- 24V: ref. RS-RH5278*
15. Alet

İLK KULLANIM ÖNCESİ

1 • Cihazın birleştirilmesi

Ambalajı açın ve mevcut bütün etiketleri ve ambalaj unsurlarını alın. Garanti sertifikanızı saklayın, ilk kullanım öncesinde kullanım kitapçığını dikkatli bir şekilde okuyun. Kolu vidasını yerinden çıkarın ve somunu yuvası içinde bırakın.

- Kolu dikkatli bir şekilde ana gövdenin üst kısmına geçirerek, sabitleyin (Şek.1)
- Blokaj vidasını (7) kolun içine sokun ve cihaz ile birlikte teslim edilen aleti kullanarak sıkıştırın (Şek.2).
- Ardından Delta emiş başlığını (11) ana gövdenin iç kısmına klipsleyerek sabitleyin(Şek.3).
- Ardından hazneyi ürünün gövdesine tespit edin (Şek.19).

Hatırlatma: Delta emiş başlığını yerinden çıkarmak için, arkada bulunan çıkarma düğmesine basın (Şek. 4) ve emiş başlığını ana gövdeden çıkarın.

2 • Pillerin şarj edilmesi

ÖNEMLİ Yalnızca cihaz ile teslim edilen şarj cihazını kullanın. Cihazı 0°C altında ve 40°C üzerinde şarj etmeyin. Standart şarj cihazı kullanılması durumunda cihaz garanti kapsamı dışında kalacaktır.

Elektrik süpürgeğiniz ilk defa kullanmadan önce, pilinin tamamen şarj olmasını bekleyin (Yaklaşık 10 saat).

Şarj işlemini gerçekleştirirken, anahtarın Kapalı (2a) konumunda olması gerekir.

- Elektrik süpürgeğini bir elektrik prizi civarına yerleştirin.
- Şarj cihazını prize takın ve cihazın kolunun arkasında bulunan ilgili alana bağlayın (Şek.5).
- Önde bulunan ışıklı şarj göstergesi (4) mavi yanar. Elektrik süpürgeğini şarja bırakın. Işıklı gösterge şarj işlemi sona erdiğinde söner (yaklaşık 10 saat).

Elektrikli süpürge sürekli şarjda kalabilir; bu herhangi bir risk arz etmez. Şarj cihazı hafifçe ısınır; bu son derece normal bir durumdur. Şarjının daima hazır olması için, elektrik süpürgeğini her kullanım sonunda yeniden şarja bırakılabilir; böylece toz alma performansından maksimum faydalanılması ve şarjsız kullanım süresinin uzun olması sağlanır. Yine de, uzun süre olarak kullanmayacağınız zaman, (tatil vb.), kendiliğinden deşarj olmaya bağlı olarak şarjsız kullanım süresinde azalma sözü konusu olabileceğinden, şarjın elektrik bağlantısının kesilmesini tavsiye ediyoruz

3 • Cihazın çalıştırılması

Şarj cihazının ve elektrik süpürgeğinin kablolarını çıkarın. Şarj cihazı prize ve cihaza takılı olarak kalırsa, cihaz çalışmaz. Elektrik süpürgeğini tutacağınız kolları kavrayın ve Açma/Kapama anahtarını aşağı doğru, aşağıda açıklanan üç hızdan birine kaydırın (Şek.6):

- "Min": Kalın ve narin halıların ve duvardan dökülen tozların, yüzeylerin temizliğinde, (3.a) kullanılır. **Hatırlatma:** Emiş başlığının arkasında bulunan tekerleklerin temiz olduklarını düzenli olarak kontrol edin.
- "Medium": Her türlü zemin üzerinde ve hafif kirlenme hallerinde, daha yüksek performanslı bir temizlik için (3b).
- "Turbo": Her türlü zemin üzerinde ve yoğun kirlenme hallerinde, daha yüksek performanslı bir temizlik için (3c).

Elektrik süpürgeğinin kullanım hızına göre şarjsız kullanım süresi (cihaz tamamen şarj edilmiş durumdayken):

| | Hız 1 « Min » | Hız 2 « Medium » | Hız 3 « Turbo » |
|---------|------------------|---------------------|--------------------|
| 18 Volt | 35 dakikaya dek | 25 dakikaya dek | 20 dakikaya dek |
| 24 Volt | 45 dakikaya dek | 35 dakikaya dek | 25 dakikaya dek |

Işıklı şarj göstergesinin çalışması (4)

- Şarjsız kullanım süresi sona ermeden bir dakika önce, şarj göstergesi mavi olarak yanıp söner (4)
- Elektrik süpürgeğinin şarjı tükendiğinde, cihaz otomatik olarak durur ve ışıklı şarj göstergesi 10 saniye boyunca mavi olarak yanmaya devam eder. Bu durumda cihazın şarj edilmesi gerekir.
- Elektrik süpürgeğinin yeniden kullanılabilmesi için, en az 10 dakika boyunca şarj edilmesi gerekir.
- Cihazın çalışmaması ve şarj göstergesi ışığının yanıp sönmesi, pilin şarjının boşaldığı anlamına gelmektedir. Bu durumda cihazın şarja bırakılması gerekir.

ELEKTRİKLİ FIRÇANIN KULLANIMI

Elektrikli fırça, yüksek temizlik performansını garanti eden, motorlu, döner bir fırça sistemidir. Tozların emilmesini ve yüzeylerin derinlemesine temizlenmesini sağlar. Tüm kenarı boyunca kıllar bulunur, Halılar ve duvardan duvara halılar içine saklanmış saçları ve hayvan kıllarını söker alır.

Hatırlatma: Emiş başlığı yüzeye aşırı yapışıyor ise, anahtarı "Min." hıza getirin.

DİKKAT: Büyük nesnelere çekmeyin; fırçanın tıkanmasına ve hasar görmesine neden olabilirler. Elektrikli fırçayı uzun kıllı halılar veya hayvan postları üzerinde kullanmayın.

ELEKTROFIRÇANIN ÇIKARILMASI VE TEMİZLİĞİ

DİKKAT: Her bakım veya temizlik öncesinde cihazınızı kapatın ve fişini prizden çıkarın.

Cihaz ile birlikte teslim edilen aleti (15) kullanarak, Delta başlığın iç tarafının her iki yanında bulunan iki kilidi etkin duruma getirin (Şek.7). Elektrikli fırçanın üzerinde bulunan emiş kapağını kaldırın (Şek.8). Elektrikli fırçayı yatay haznesi ile birlikte çıkarın ve temizleyin (Şek.9). Elektrikli fırça üzerinde bulunan kılları, saçları, tüyleri vb. dikkatli bir şekilde temizleyin (Şek.10). Temizleme bittikten sonra, elektrikli fırçayı yatay haznesi ile birlikte yerine takın (Şek.11), ardından elektrikli fırça üzerinde bulunan emiş kapağını yerleştirin (Şek.12). Son olarak, cihaz ile birlikte teslim edilen aleti kullanarak, iki kilidi kapatın (Şek.13).

EMNİYETİNİZ İÇİN

- Cihazın fişini prizden çıkarmadan döner parçalara müdahale etmeyin.
- Cihazı ıslak zemin üzerinde kullanmayın.
- Cihazı asla su içine daldırmayın.

ELEKTRİKLİ FIRÇA SORUN GİDERME

Elektrikli fırça düzgün çalışmıyor veya gürültü bir ses çıkarıyor

- Döner fırça veya hortum tıkanmış: Elektrikli süpürGESİNİ durdurun ve temizleyin.
- Fırça eskimiş: Fırçanın değiştirilmesi için, bir Yetkili Servise başvurun.
- Kayış eskimiş: Kayışın gürültü çıkarması, eskimesinden kaynaklanmaktadır. Kayışın değiştirilmesi için bir Yetkili Servise başvurun.

Elektrikli fırça emme işleminde duruyor

- Isı emniyet mekanizması devreye giriyor: Anahtarı "Kapalı" konuma getirerek elektrik süpürGESİNİ durdurun (2.a) ve fişini prizden çıkarın. Fırçanın dönüşünün herhangi bir nesne ile engellenmediğini kontrol edin; varsa engel olan nesneyi çıkarın, elektrikli fırçayı temizleyin (Şek.10), ardından cihazı yeniden çalıştırın.

Elektrikli fırça zor hareket ediyor.

Cihazı hareket ettirirken zorlanıyorsanız, emiş gücünü aşamalı olarak azaltın; bunun için anahtarı yavaşça "Min" konumuna doğru hareket ettirin (3.a). Sorun devam ederse, elektrikli fırçanızı en yakın Rowenta Yetkili Servisine götürün. Rowenta Yetkili Servisleri veya Rowenta Tüketici Servisi listesine bkz.

4 • Cihazın muhafaza edilmesi

Kullanım sonrasında, anahtarı "Kapalı" konuma getirerek cihazı durdurun (2a). Ardından, cihazınızı dikey olarak muhafaza etmeyi arzuladığınız yere park edebilirsiniz. Elektrik süpürGESİNİ park durumuna getirmek için: Cihazı pozisyonunda bloke etmek üzere, dikey olarak yerleştirin. Yeniden kullanmaya başlamak için: Tutacağını kavrayın ve park pozisyonunu açmak için cihazı arkaya doğru eğin.

TEMİZLİK VE BAKIM

ÖNEMLİ Her bakım veya temizlik öncesinde cihazınızı kapatın ve fişini prizden çıkarın.

1 • Toz haznesinin temizlenmesi (9)

1.a Çabuk boşaltma

Toz haznesi dolduğunda ve "MAX (Maksimum)" seviyesine ulaştığında, şu şekilde boşaltın: Toz haznesini aşağı doğru bastırarak yerinden çıkarın (Şek. 14), bir çöp kutusunun üzerinde tutarak "push" düğmesine basın, boşaltma kapağını aşağı bakacak şekilde tutun ve haznenin içındekileri boşaltın (Şek.15). Kapağı (Şek.16) kapatın ve toz haznesini yerine takın (Şek.19).

1.b Komple temizlik

Toz haznesinin düzenli olarak temizlenmesi gerekir.

- Toz haznesini (Şek. 14), ardından hazneyi oluşturan tüm unsurları (9) yerinden çıkarın.
- Motorun koruyucu köpüğünü yerinden çıkarın (9c).
- Toz haznesini (9a) ve (Şek. 20), ayırıcıyı, (9b) kapağı (9d) sıcak su altına tutun, kurumaya bırakın veya kuru bir bez ile silin.
- Motorun koruyucu köpük filtresini yıkayın (Bkz. paragraf 2)
- Kuruyan parçaları ve cihaz ile birlikte teslim edilen motorun koruyucu köpük filtresini (9c) yerlerine takın.
- Toz haznesini kapatın (Şek.19) ve cihaz üzerine yerleştirin.

2 • Motorun koruyucu köpük filtresinin temizliği (9c)

DİKKAT: Cihazınızı asla koruyucu köpük filtre olmadan çalıştırmayın.

Cihazınızı ilk günlük performansı ile kullanmaya devam edebilmek için, aşırı ince yapılı pislikleri çekmeyin (çimento, kül vb...) ve motorun koruyucu köpük filtresini ayda en az bir defa temizleyin. Elektrik süpürgezin performansında düşme gözlemlenmez durumda, köpük filtresini temizlemenizi tavsiye ederiz.

- Toz haznesinin kapağını açın (9d), ardından motorun koruyucu köpük filtresini çıkarın (9c) (Şek.21).
- Motorun koruyucu köpük filtresini (9c) sabunlu ılık su ile yıkayın. Durulayın ve cihaza takmadan önce en az 12 saat boyunca kurutun (Şek.22).

ÖNEMLİ: Motorun performansının en üstün seviyede olması için, koruyucu köpük filtresinin cihazın içine yerleştirilmeden önce kurutulmuş olması gerekmektedir. Bunun için, en az 12 saat boyunca kurummasını bekleyin. Cihazınız ile birlikte yedek bir köpük filtre teslim edilmiştir, böylece orijinal köpük filtre kururken cihazınızı kullanmaya devam edebilirsiniz

DİKKAT: Toz haznesinin parçalarını veya köpük filtresini asla bulaşık makinesinde yıkamayın.

3 • Elektrik süpürgesinin bakımı

Cihazın gövdesini nemli bir bez ile silin ve ardından kuru bir bez ile kurulayın (Şek.23).

ÖNEMLİ: Aşındırıcı özellikteki temizlik ürünleri kullanmayın. Toz haznesinin ve/veya ayırıcı kapağın şeffaflığı zamanla değişebilir, bu cihazın performansı üzerinde etkili değildir.

TR

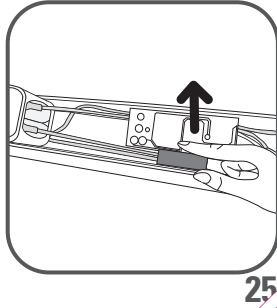
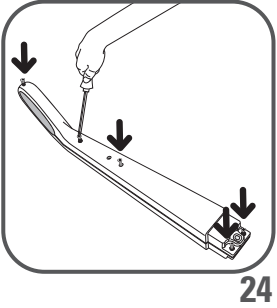
PİLLER

1 • Pillerin deęiřimi

Bu cihaz emniyet nedeniyle yalnızca profesyonel tamirciler tarafından erişilebilecek olan Nikel Metal Hidrür (NiMh) piller içermektedir. Piller artık řarj tutmaz duruma geldiklerinde, NiMh pil bloęunun deęiřtirilmesi gerekir. Pilleri deęiřtirmek için, en yakın Yetkili Rowenta Servisi'ne başvurun.

2 • Cihazın kullanım ömrü sonuna genesi

Cihazınızı pillerini çıkarmadan atmayın. Pillerin çıkarılması için, Yetkili Rowenta Servislerinden birine başvurun veya řu řekilde hareket edin: Cihazın fiřini prizden çıkarın, kolu ana gövdeden ayırın, ana vidayı gevřetin, ardından kolun arkasında bulunan 5 adet montaj vidasını çıkarın (řek.24). Kolun ön yüzünde bulunan kapaęı dikkatli bir řekilde kaldırın, elektrikli devrenin iki vidasını gevřetin, ardından pil bloęununun priz ile olan baęlantısını kesin (řek.25). Piller evsel atıklarla birlikte imha edilemez; özel toplama noktalarına veya en yakın Rowenta Servisine bırakılmalıdır.



ÇEVRE KORUMASI

- Yürürlükte bulunan düzenlemeler gereği, kullanım dıřı duruma gelen tüm cihazların geri dönüşümünü üstelenecek olan özel Hizmet Merkezlerine teslim edilmeleri gerekmektedir.
- Çevre: 2002/95/CE Direktifi

Dikkat

řarj edilebilir piller yerine řarj edilemez piller kullanmayın. Pilleri deęiřtirmek için, Yetkili Servise başvurun. Piller yalnızca kapalı ortamda kullanım için tasarlanmıřlardır. Suyun içine batırmayın. Pillere müdahalede bulunurken dikkatli olunması gerekmektedir. Pilleri aęzınıza sokmayın. Pillerin metal nesnelere ile temas etmelerine izin vermeyin (yüzükler, çiviler, vidalar...). Uçlarına metal nesnelere dokunarak kısa devreye neden olmalarına izin vermeyin. Kısa devre oluřması durumunda, pillerin sıcaklıkları artabilir.

Bu durum yangına neden olabilir. Pillerin akması durumunda, gözlerini ovuřturmayın, mukoza ile temasına izin vermeyin. Ellerinizi ve gözlerinizi duru su ile yıkayın. Rahatsızlık devam ederse, bir hekime başvurun



Çevre korumasına katkıda bulunun!

① Çevre korumasına katkıda bulunun!

➔ Uygun işlemlere tabi tutulabilmesi için, bir toplama noktasına bırakın.

ARIZA GİDERME

ÖNEMLİ: Cihazınızın düzgün çalışmaması durumunda, herhangi bir kontrol gerçekleştirmeden önce cihazı durdurun; bunun için.

Açma/Kapama anahtarını "Kapalı" konuma getirin.

Onarım müdahalelerinin yalnızca, orijinal yedek parçalar kullanılarak ve uzmanlar tarafından gerçekleştirilmesi gerekmektedir. Cihazın kullanıcı tarafından onarılmaya çalışılması tehlike arz eder.

Elektrik süpürmeniz çalışmıyor ise,

Şarj cihazının bağlantısının kesik olup olmadığını kontrol edin. Bağlantı kesik ise, cihazın şarjı yok demektir. Cihazı şarja koyun. Elektrik süpürgesi şarja konulduğunda, mavi şarj güncelleme ışığı çabuk bir şekilde yanıp sönüyor ise, bu uygun şarj cihazını kullanmadığınız veya şarj cihazının hasarlı olduğu anlamına gelir.

Elektrik süpürmeniz çekmiyor ise,

- Elektrikli fırça pislenmiş: Temizleyin.
- Ayırıcı tıkanmış: Toz haznesini çıkarın ve ayırıcıyı temizleyin.

Elektrik süpürmanızin emiş gücü düşükse, gürültü çıkarıyor ve sıcaklık sesi çıkarıyor ise,

- Hortum veya boru kısmen tıkanmış: Tıkanıklığı açın.
- Toz haznesi dolu: Boşaltın ve temizleyin.
- Toz haznesi düzgün yerleştirilmemiş: Yerine düzgün bir şekilde yerleştirin.
- Delta emiş başlığı pislenmiş: Elektrikli fırçayı çıkarın ve temizleyin.
- Motorun koruyucu köpük filtresini dolmuş: Temizleyin

Ayrıcı toz ile dolarsa,

- Ayırıcı içinde toz birikir, Ayırıcı ve toz haznesi arasındaki kanalın hiçbir şekilde tıkanmadığını kontrol edin.
- Toz haznesinin girişi tıkanmış: Toz haznesini kaldırın ve boşaltın. Toz haznesinin ağzını temizleyin.

Emiş başlığı kolay hareket ettirilmiyor,

Anahtar yardımı ile emiş gücünü düşürün. Sorun devam ederse, cihazınızı en yakın Yetkili Rowenta Servisine götürün. Rowenta Yetkili Servisleri veya Rowenta Tüketici Servisi listesine bkz.

GARANTİ

Bu cihaz yalnızca ev içinde kullanım için tasarlanmıştır; uygunsuz veya kullanım kitapçığına aykırı olarak kullanılması durumunda, Rowenta hiçbir sorumluluk kabul etmemektedir

Bu durumda cihaz garanti dışı kalır.

Cihazınızı ilk defa kullanmaya başlamadan önce kullanım kılavuzunu dikkatli bir şekilde okuyun: Cihazın kullanım kitapçığında belirtilenlere aykırı bir şekilde kullanılmasından doğacak durumlardan Rowenta sorumlu değildir.

SISUKORD

| | |
|--|-----|
| OHUTUSNÕUANNE | 118 |
| 1. Kasutusele eelnevad ettevaatusabinõud | 118 |
| 2. Vooluallikas | 119 |
| 3. Remont | 119 |
| KIRJELDUS | 119 |
| ENNE ESMAKORDSET KASUTAMIST | 119 |
| 1. Seadme kokkupanek | 119 |
| 2. Aku laadimine..... | 120 |
| 3. Seadme sisselülitamine | 120 |
| 4. Hoiustamine | 121 |
| PUHASTAMINE JA HOOLDUS | 122 |
| 1. Tolmukasti puhastamine..... | 122 |
| 2. Mootori vahtkummist kaitsefiltri puhastamine..... | 122 |
| 3. Tolmuimeja hooldamine..... | 122 |
| AKUD | 123 |
| 1. Aku vahetamine | 123 |
| 2. Seadme utiliseerimine | 123 |
| KESKKOND | 123 |
| REMONT | 124 |
| GARANTII | 124 |

OHUTUSNÕUANNE

Teie ohutuse tagamiseks vastab seade kehtivatele reeglitele ja direktiividele (madalpinge direktiiv, elektromagnetiline ühilduvus, keskkonnadirektiivid jm).

Seade ei ole kavandatud kasutamiseks füüsilise, vaimu- või tajupuudega isikutele ega seadme kasutamiseks ebapiisavate kogemuste või teadmistega inimestele (sealhulgas lastele), välja arvatud järelevalvataja või vastutava isiku juuresolekul või kui neile on antud piisavad juhised. Soovitatav on lastel silma peal hoida ja veenduda, et seadet ei kasutata mänguasjana.

Seadet võivad kasutada lapsed alates kaheksandast (8) eluaastast ning füüsilise, vaimu- või tajupuudega isikud või ebapiisavate kogemuste ja teadmistega inimesed vastutava isiku nõuetekohase järelevalve all ja eeldusel, et neid on seadme ohutu kasutamise kohta piisavalt juhendatud ning seejuures on käsitletud kõiki võimalikke ohte.

Lapsed ei tohi seadmega mängida. Samuti ei tohi lapsed seadet puhastada ja hooldada, välja arvatud juhul, kui nad on vähemalt 8-aastased ja täiskasvanu järelevalve all.

Hoidke seadet ja selle juhete alla 8-aastastele lastele kättesaamatus kohas.

1 • Kasutusele eelnevad ettevaatusabinõud

Lugege hoolikalt juhendit ja hoidke seda turvases kohas.

- Tolmuimeja on elektrooniline seade. Seadet tuleb alati kasutada tavatingimustel. Kasutage ja hoidke seadet lastele kättesaamatult. Ärge jätkake töötavat seadet ilma järelevalveta. Ärge hoidke tolmuimeja toru silmade või kõrvade lähedal.
- Ärge kasutage seadet mistahes materjalidel ega vedelatel pindadel, samuti mitte kuumade või ülipeente materjalide puhul (nagu liip, tsement või tuhk), suurtel teravatel jäätmematerjali pindadel (nagu klaas), toksilistel toodetel (nagu lahustid või värvieemaldid), tugevatoimeliste ainete puhul (nagu happed või tugevad puhastusvahendid) ega bensiini- või alkoholipõhistel süttivatel või plahvatusohtlikel materjalidel.
- Ärge hoidke ega laadige seadet vees ega üheski teises vedelikus. Ärge pihustage vett seadmele ega laadijale.
- Ärge hoidke seadet niisketingimustes, vaid alati jahedas kuivas kohas.
- Ärge asetage seadet küttekeha lähedusse (ahjud, elektripuhurid või kuumad radiaatorid).
- Ärge jätke akusid toatemperatuurile üle 40 °C.
- Ärge võtke tolmuimejat lahti sel ajal, kui see töötab.
- Ärge kasutage seadet ilma tolmuastita või ilma mootori vahtkummist kaitsefiltrita.
- Ärge kasutage seadet järgmistel juhtudel:
 - Kui seade on maha kukkunud ja selle kereosal või töötamises ilmnevad selged märgid rikkest.
 - Kui laadija või laadija juhe on kahjustatud.

Mistahes ülalnimetatud juhtude esinemisel ärge võtke ise seadet lahti, vaid viige see lähimasse volitatud Rowenta teeninduskeskusesse, kuna parandustööde ohutuks tegemiseks on vaja spetsiaalseid tööriistu.

- Parandustöid võivad teha üksnes spetsialistid, kasutades originaaltagavaraosasid.
- Kodused katsed elektroonilisi seadmeid parandada võivad olla kasutajale ohtlikud.
- Kasutage üksnes Rowenta garantiiga originaaltagavaraosasid (filtrid, akud jm).

Seade on mõeldud ainult koduseks kasutamiseks. Rowenta ei ole mingil viisil vastutav, juhul kui seadet kasutatakse otstarbele mittevastavalt ja juhiseid järgimata.

ET

2 • Vooluallikas

- Kontrollige, et laadija andmeplaadil märgitud pinge vastab teie vooluallika pingele.
- Ärge tõmmake kunagi laadija vooluvõrgust eemaldamiseks seda juhtmest.
- Kui laadija juhe on rikutud või kui laadija ei tööta korralikult, ärge kasutage teist laadijat, mis erineb tootja pakutud mudelist, vaid võtke ühendust Rowenta klienditeenindusega või minge lähimasse volitatud teeninduskeskusesse.

3 • Remont

Remontimisel võib kasutada üksnes originaaltagavaraosaid. Kodused katsed parandada elektroonilisi seadmeid võivad olla kasutajale ohtlikud ja muudavad garantii kehtetuks.

KIRJELDUS

1. Voolujooneline käepide
2. Käivitus-/seiskamisnupp
 - 2.a Seisuasend
3. Kiiruse märgutuled
 - 3.a „Miinimum”-asend
 - 3.b „Keskmine”-asend
 - 3.c „Turbo”-asend
4. Laadimise märgutuli
5. Torukael
6. Kereosa
7. Lukustuskruvi
8. Öhu väljalaskevõre
9. Tolmukast
 - 9.a Tolmumahuti (0,5 l)
 - 9.b Tolmueraldi
 - 9.c Vahtkummist mootorikaitsfilter
 - 9.d Kaas
10. Ühendustoru
11. Kolmnurkne tolmuimeja otsak sissehitatud elektroonilise harjaga
 - 11.a Elektrooniline hari
 - 11.b Harjed
 - 11.c Pimulukk
12. Akud
13. Laadija
 - 18 V ja 24 V: viide **RS-RH5277***
14. Akud
 - 18 V: viide **RS-RH5233***
 - 24 V: viide **RS-RH5278***
15. Tööriist

ENNE ESMAKORDSET KASUTAMIST

1 • Seadme kokkupanek

Võtke seade pakendist välja ja visake ära küljesolevad sildid. Säilitage kindlasti garantiikiri ja enne seadme esmakordset kasutamist lugege hoolega kasutusjuhendit.

- Eemaldage kruvi torukaelast ja jätke mutter oma kohale.
- Kinnitage torukael, sisestades selle ettevaatlikult kereosa ülemisse ossa (fig.1).
- Sisestage lukustuskruvi (7) torukaela ja keerake see kinni, kasutades seadmega kaasas olevat kruvikeerajat (fig. 2).
- Kinnitage kolmnurkne otsak (11) oma kohale kereosa alumise osa külge (fig.3).
- Kinnitage tolmukast seadme kereosale (fig.19).

Tähelepanu! Kolmnurkse otsaku eemaldamiseks vajutage kereosa tagumisel küljel asuvat väljastusnuppu (fig. 4) ja tõmmake otsak välja.

2 • Aku laadimine

TÄHTIS! Kasutage ainult seadmega kaasas olevat originaallaadijat. Ärge laadige seadet, kui õhutemperatuur on alla 0 °C või üle 40 °C. Universaallaadija kasutamine muudab garantii kehtetuks.

Enne tolmuimeja esmakordset kasutamist tuleb aku täielikult laadida (umbes 10 tundi).

Aku laadimise ajal peab käivitus-/seiskamisnupp olema seisuasendis (2.a).

- Asetage tolmuimeja pistiku lähedale.
- Ühendage laadija vooluvõrku, kasutades torukaela tagumisel küljel olevat pistikut (fig. 5).
- Süttib kereosa esiküljel olev sinine laadimise märgutuli (4). Jätke tolmuimeja laadima. Kui laadimistsükkel on lõppenud (umbes 10 tunni pärast), lülitub märgutuli automaatselt välja.

Tolmuimeja võib olla laadijaga pidevalt ühendatud, ilma et see kujutaks endast mingit ohtu. Siiski tuleks meele pidada, et kui jätate laadija sisse, võib see veidi kuumeneda, mis on täiesti normaalne nähtus. Soovitav on laadida tolmuimeja kohe pärast iga kasutuskorda, nii on see jätkuvalt kasutamiseks juba laetud ja valmis. Nii saate kõige rohkem kasu seadme puhastus- ja autonoomse töötamise funktsioonidest. Kui olete aga pikemat aega kodust ära (näiteks puhkusesel), on soovitav laadija vooluvõrgust lahti ühendada, kuna sel juhul võib seadme autonoomsuse autonoomse võimsuskao tõttu väheneda.

3 • Seadme sisselülitamine

Ühendage laadija juhe tolmuimeja küljest lahti. Kui laadija jääb ühendatuks nii vooluvõrgu kui tolmuimejaga, siis seade ei tööta. Hoidke tolmuimeja käepidemest kinni ja liigutage käivitus-/seiskamisnuppu allasuunas, valides ühe järgmise kiiruse kiirusest (fig.6) :

- „Miinimum“: kasutatakse paksude või õrnade pindade (3.a) ning habraste pindade puhastamiseks. Tähelepanu! Kontrollige, et põhja tagumisel küljel olevad rattad on puhtad.
- „Keskmine“: kasutatakse kõigi pöranatüüpide paremaks puhastamiseks ning kerge mustuse puhul (3.b).
- „Turbo“: kasutatakse tugevaks imamiseks kõigil pörandatüüpidel ning suure mustuse puhul (3.c).

Tolmuimeja töötamise keskmine aeg* vastavalt kiirusele (täislaetud akuga):

| | Kiirus 1 „Miinimum“ | Kiirus 2 „Keskmine“ | Kiirus 3 „Turbo“ |
|----------|------------------------|------------------------|---------------------|
| 18 volti | Kuni 35 minutit | Kuni 25 minutit | Kuni 20 minutit |
| 24 volti | Kuni 45 minutit | Kuni 35 minutit | Kuni 25 minutit |

Laadimise märgutule tööpõhimõte (4)

- Ligikaudu üks (1) minut enne tööaja lõppemist hakkab märgutuli siniselt vilkuma (4).
- Kui harjas lõppeb vool, seiskub see automaatselt (sinine märgutuli vilgub edasi umbes kümme (10) sekundit). Nüüd tuleks seadet uuesti laadida.
- Enne tolmuimeja uuesti kasutamist peab seda vähemalt kümme (10) minutit laadima.
- Kui seade selle aja möödudes ei käivitu ja laadimise märgutuli vilgub, tähendab see, et seade ei ole veel piisavalt laetud. Sel juhul tuleb laadimist jätkata.

ET

*Võib eri mudelite puhul erineda.

ELEKTRONILISE HARJA KASUTAMINE

Elektrooniline hari on motoriseeritud pöörlev hari, mis tagab maksimaalselt tõhusa puhastuse, kuna võimaldab seadmel tolmu imeda ja põhjalikult puhastada. Piki harja külgi paiknevad harjased eemaldavad niite ja karvu, mis võivad muidu vaipadesse kinni jääda.

Tähelepanu! Kui tolmuimeja otsak haakub puhastatava pinnaga liiga tihedalt, vahetage kiirus „Miinimumile”.

TÄHELEPANU! Ärge imege purunenud esemete suuri tükke, kuna need võivad harja külge kinni jääda ja seda kahjustada. Ärge kasutage harja pikakarvalistel, loomanahksetel ega narmastega vaipadel.

ELEKTRONILISE HARJA EEMALDAMINE JA PUHASTAMINE

TÄHELEPANU! Enne hoiulepanekut või puhastamist lülitage alati seade välja ja ühendage vooluallikast lahti.

Kasutades seadmega kaasas olevat tööriista (15), vajutage kahele hinged (k) nurnkse otsaku kummalgi küljel (fig. 7). Tõstke üles elektroonilise harja kohal paiknev tolmutük (fig. 8). Eemaldage elektrooniline hari ja selle külgmine laager, et neid puhastada (fig. 9). Eemaldage harjalt ettevaatlikult kõik niidid, karvad jms (fig. 10). Kui elektrooniline hari ja selle külgmine laager on puhastatud, asetage need tagasi (fig. 11) ning paigaldage luuk harja kohale (fig. 12). Sulgege mõlemad hinged tööriista abil (fig. 13).

OHUTUS

- Ärge puudutage pöörlevaid osi enne, kui tolmuimeja on välja lülitatud ja vooluallikast lahti ühendatud.
- Ärge kasutage seadet märgadel pindadel.
- Ärge kastke seadet vette.

ELEKTRONILISE HARJA RIKKED

Elektrooniline hari ei tööta korralikult või teeb ebatavalist häält

- Pöörlev hari või selle telg on kinni jäänud: lülitage seade välja ja puhastage harja.
- Hari on kulunud: vahetage hari lähimas volitatud teeninduskeskuses välja.
- Rihm on kulunud: kui rihm teeb müra, tähendab see, et rihm libiseb kulumise tõttu. Viige seade volitatud teeninduskeskusesse ja laske rihm välja vahetada.

Elektrooniline hari ei tööta tolmuimejaga töötamise ajal

- Kuumaohutussele on käivitunud: lülitage tolmuimeja käivitus-/seiskamisnupust välja, lükates nupp seisuasendisse (2a), ja ühendage seade vooluallikast lahti. Kontrollige, kas mõni tahke ese takistab harja pöörlemist; sellisel juhul eemaldage ese ja puhastage harja (fig.10). Seejärel võite seadme kasutamist jätkata.

Elektrooniline hari liigub raskelt

Kui tolmuimeja liigub mööda pinda raskelt, vähendage järk-järgult kiirust kuni „Miinimumini” (3.a). Kui probleem jätkub, viige seade lähimasse volitatud Rowenta teeninduskeskusesse.

Vaadake volitatud Rowenta teeninduskeskuste nimekirja või võtke ühendust Rowenta klienditeenindusega.

4 • Hoiustamine

Pärast kasutamist lülitage tolmuimeja välja, liigutades käivitus-/seiskamisnupp seisuasendisse (2a). Tänu seadme hoiuasendile võib seda hoida püstiselt teile sobivas kohas.

Seadme hoiuasendisse panekuks liigutage torukael seadme blokeerimiseks vertikaalsesse asendisse. Seadme uuesti kasutamiseks hoidke käepidemest kinni ja kiigutage seadet tahapoole, et hoiuasend avaneks.

PUHASTAMINE JA HOOLDUS

TÄHELEPANU! Enne hoiulepanekut või puhastamist lülitage alati seade välja ja ühendage vooluallikast lahti.

1 • Tolmukasti puhastamine (9)

1.a Kiire tühjendamine

Iga kord, kui tolmuimeja saab täis ja tolmu tase jõuab "MAX" tähiseni, tühjendage seda järgmiselt: eemaldage kast, liigutades seda allasuunas (fig. 14), asetage see prügikasti kohale ning vajutage luugi avamiseks ja kasti tühjendamiseks nupule „Push“ (fig. 15). Sulgege tolmulukk (fig. 16) ja asetage tolmuimeja tagasi seadme kereossa (fig. 19).

1.b Täielik puhastamine

Soovitatakse tolmuimeja regulaarselt puhastada.

- Eemaldage tolmuimeja (fig. 14) ja võtke selle osad koost lahti (9).
- Eemaldage vahtkummist mootorikaitsefilter (9c).
- Asetage tolmuimeja (9a), tolmuimeja (9b) ja kaas (9d) sooja vette (fig. 20). Seejärel laske osadel kuivada või kuivatage neid kuiva lapiga.
- Peske mootori vahtkummist kaitsefiltrit (vt ptk 2).
- Kui tolmuimeja osad on täiesti kuivad, pange need uuesti kokku. Tehke sama ka vahtkummist tagavara-mootorikaitsefiltriga (9c), mis on teie seadmega kaasas.
- Sulgege tolmuimeja ja asetage see seadme kereossa (fig. 19).

2 • Mootori vahtkummist kaitsefiltri puhastamine (9c)

TÄHELEPANU! Ärge kasutage tolmuimeja ilma mootori vahtkummist kaitsefiltrita.

Tolmuimeja hea töökvaliteedi säilitamiseks ärge puhastage sellega ülipeeni materjale, nagu kips, tsement või tuhk, ja puhastage mootori vahtkummist filtrit vähemalt korra kuus. Kui teile tundub, et tolmuimeja töötab halvemini kui tavaliselt, soovime vahtkummist filtrit sagedamini puhastada.

- Eemaldage tolmuimeja kaas (9d) ja võtke välja vahtkummist filter (9c) (fig. 21).
- Puhastage vahtkummist filter (9c) sooja seebiveega.

Loputage filter ja laske sellel vähemalt 12 tundi kuivada, enne kui filteri tagasi seadmesse paigaldate (fig. 22).

TÄHTIS! Mootori vahtkummist kaitsefiltrit kontrollige, et vahtkummist filter oleks täiesti kuiv, enne kui paigaldate selle tagasi seadmesse. Filter peab kuivama vähemalt 12 tundi, enne kui see uuesti tolmuimeja sisestatakse. Seadmega on kaasas vahtkummist tagavarafilter, tänu millele saate tolmuimejat kasutada ka sel ajal, kuni esimene filter kuivab.

TÄHELEPANU! Ärge kunagi kasutage tolmuimeja osade või mootori vahtkummist kaitsefiltrit puhastamiseks nõudepesumasinat.

3 • Tolmuimeja hooldamine

Pühkige seadme kereosa pehme niiske lapiga ja kuivatage seejärel kuiva lapiga (fig. 23).

TÄHTIS! Ärge kasutage puhastusaineid ega tugevaid või abrasiivseid tooteid. Tolmuimeja ja/või tolmueraldaja kaane läbipaistvus võib aja jooksul muutuda, kuid see ei muuda seadme töökindlust.

ET

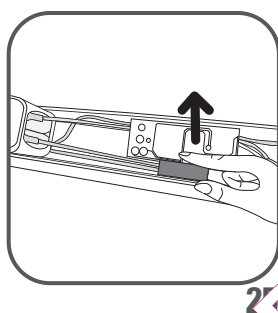
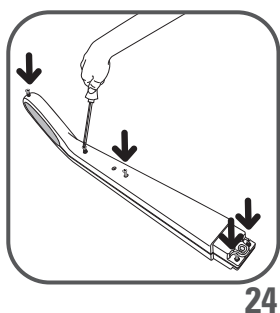
AKUD

1 • Aku vahetamine

Seadme juurde kuuluvad nikkel–metallhüdroiidakud (NiMh), mis on ohutuse tagamiseks ligipääsetavad üksnes professionaalsetele inseneridele. Kui aku ei suuda enam laetuna püsida, tuleb NiMh–plokk eemaldada. Akude vahetamiseks viige seade lähimasse volitatud teeninduskeskusesse.

2 • Seadme utiliseerimine

Enne seadme äraviskamist tuleb aku kindlasti eemaldada. Selleks viige seade volitatud teeninduskeskusesse või toimige järgmiselt: eemaldage seade vooluvõrgust, võtke torukael kereosa küljest lahti, eemaldades keskmise kruvi, ja seejärel eemaldage viis (5) torukaela taga asuvat montaažikruvi (fig. 24). Tõstke ettevaatlikult torukaela ülemine kate üles ja keerake lahti kaks elektriseadme kruvi ning seejärel ühendage akuplokk juhtmest tõmmates lahti (fig. 25). Ärge visake akuplokki prügikasti, vaid viige see lähimasse Rowenta teeninduskeskusesse või akude ümbertöötlemiseks ettenähtud kogumispunkti.



KESKKOND

- Kehtiva direktiivi kohaselt tuleb seadega kasutuks muutunud seade viia vastavasse teeninduskeskusesse, kus see ohutult hävitatakse.
- Keskkond: direktiiv 2002/95/EÜ

Hoiatus

Ärge viige laetavaid akusid kokku mittelaetavate akudega.

Kui soovite akusid vahetada, külastage volitatud teeninduskeskust.

Akud on mõeldud üksnes siseruumides kasutamiseks. Ärge kastke neid vette. Hoidke akusid hoolikalt. Ärge pange akusid suhu. Ärge laske akudel kokku puutuda teiste metallesemetega, nagu näiteks sõrmused, naelad või kruvid. Ärge põhjustage sisemisi lühiseid akudes, sisestades nende otstesse metallesemeid. Kui lühis peaks siiski tekkima, võib akude temperatuur tõusta ohtlikult kõrgele, mis põhjustab tõsiseid põletusi või isegi süttimist. Kui aku hakkab lekkima, ärge pühkige silmi ega limaskestasid. Peske käsi ja loputage silmi puhta veega. Kui ärritus püsib, konsulteerige arstiga.



Aitame hoida keskkonna puhtana!

- ① Seade sisaldab paljusid kasulikke või taaskasutatavaid materjale.
- ➔ Viige seade kogumispunkti, et selle saaks nõuetekohaselt ümber töötada.

REMONT

TÄHTIS! Kui märkate, et tolmuimeja ei tööta korralikult, lülitage see enne mistahes sekkumist välja, liigutades käivitus-/seiskamisnupp seisuasendisse.

Remonti võivad teha üksnes spetsialistid, kasutades originaaltagavaraosaid. Kodused katsed elektroonilisi seadmeid parandada võivad olla kasutajale ohtlikud.

Kui tolmuimeja ei käivitu

Kontrollige, kas laadija on korralikult seadmest lahti ühendatud. Kui ühendus on katkenud, on seade laadimata ning seda tuleb laadida.

Kui laadimise sinine märgutuli hakkab laadija juhtme väljatõmbamisel väga kiiresti vilkuma, tähendab see, et te ei kasuta sobivat laadijat või et laadija on katki.

Kui seade ei hakka imema

- Elektrooniline hari on must: puhastage seda.
- Tolmueraldi on ummistunud: eemaldage tolmuks ja puhastage eraldi.

Kui tolmuimeja tundub töötavat halvemini, teeb müra või vilkub

- Toru või voolik on osaliselt ummistunud: puhastage neid.
- Tolmumahuti on täis: tühjendage mahuti ja puhastage seda.
- Tolmuks ei ole õigesti paigas: paigaldage see korrektselt.
- Kolmnurkne otsak on määrdunud: võtke elektrooniline hari lahti ja puhastage seda.
- Mootori vahtkummist filter on täis: puhastage seda.

Kui eraldi läheb tolmu täis

- Eraldi võib mõnikord tolmu koguda. Kontrollige, et miski ei takista tolmul eraldi ja tolmuksast vahel liikuda.
- Tolmuksast ava on ummistunud: eemaldage tolmuksast, tühjendage see ja puhastage ava.

Otsak liigub raskelt

Alandage imemiskiirust, liigutades astavat nuppu.

Kui probleem jätkub, viige tolmuimeja lähimasse volitatud Rowenta teeninduskeskusesse.

Vaadake volitatud Rowenta teeninduskeskuste nimekirja või võtke ühendust Rowenta klienditeenindusega.

GARANTII

Seade on mõeldud üksnes koduseks kasutamiseks. Kui seadet kasutatakse mitteotstarbeliselt ja kasutusjuhiseid eirates, ei ole Rowenta mingil viisil vastutav ja garantii muutub kehtetuks.

Enne seadme esmakordset kasutamist lugege kasutusjuhendit: seadme kasutamine mistahes muul viisil kui kasutusjuhendis kirjeldatud vabastab Rowenta kõigist kohustustest.



| | |
|---|-----|
| SAUGOS PATARIMAI | 126 |
| 1. Įspėjimai prieš pradėdant naudoti | 126 |
| 2. Elektros energijos šaltinis..... | 127 |
| 3. Remontas..... | 127 |
| APRAŠYMAS | 127 |
| PRIEŠ PIRMAJĄ NAUDOJIMĄ | 127 |
| 1. Kaip surinkti prietaisą | 127 |
| 2. Akumuliatoriaus įkrovimas..... | 128 |
| 3. Prietaiso įjungimas | 128 |
| 4. Saugojimas..... | 129 |
| VALYMAS IR PRIEŽIŪRA | 130 |
| 1. Dulkių dėžutės valymas..... | 130 |
| 2. Porėtos gumos variklio apsaugos filtras..... | 130 |
| 3. Dulkių siurblio priežiūra..... | 131 |
| AKUMULIATORIAI | 131 |
| 1. Akumuliatoriaus keitimas | 131 |
| 2. Prietaiso išmetimas | 131 |
| APLINKA | 131 |
| REMONTAS | 132 |
| GARANTIJA | 132 |

SAUGOS PATARIMAI

Kad jūs būtumėte saugūs, šis prietaisas atitinka atitinkamas taisykles ir nuostatus (žemųjų įtampų ir elektromagnetinio suderinamumo direktyvas, aplinkos apsaugos nuostatus ...).

Šis prietaisas nėra pritaikytas naudoti asmenims (įskaitant vaikus) su sumažėjusiais fiziniiais, jutiminishiais ar protinishiais gebėjimais, taip pat asmenims, kuriems trūksta patirties ar žinių naudoti prietaisą, nebent juos prižiūrėtų atsakingas asmuo arba jie gautų tinkamus nurodymus. Kad užtikrintumėte, jog vaikai prietaiso nenaudoja kaip žaislo, stebėkite juos.

Vyresni kaip aštuonerių (8) metų vaikai ir asmenys su sumažėjusiais fiziniiais, jutiminishiais ar protinishiais gebėjimais arba neturintys patirties ar žinių asmenys šiuo prietaisu turi naudotis tik tinkamai prižiūrimi atsakingo asmens, kuriam jie yra gavę nurodymus dėl saugaus prietaiso naudojimo jiems paašškinta apie visus galimus pavojus.

Vaikai negali žaisti su prietaisu. Vaikai negali atlikti naudotojo atliekamų valymo ir priežiūros darbų, nebent jiems daugiau kaip 8 metai ir jie yra prižiūrimi.

Prietaisą ir jo laidą saugokite nuo jaunesnių kaip 8 metų vaikų.

1 • Įspėjimai prieš naudojimą

Atidžiai perskaitykite instrukciją ir ją patalpinkite saugioje vietoje.

- Dulkių siurblys yra elektros prietaisas, todėl turi būti geros būklės. Prietaisą naudokite ir saugokite taip, kad jo nepasiektų vaikai. Jungto prietaiso nepalikite be priežiūros. Siurbiamojo vamzdžio galo nelaikykite prie akių ar ausų.
- Nesiurbkite šių daiktų ir medžiagų iš šiapių paviršių ar skysčių, nesvarbu iš ko jie būtų padaryti; karštų paviršių; ypač smulkių medžiagų, pavyzdžiui, gipso, cemento ar pelenų; didelių pjaunančiųjų atliekų, pavyzdžiui, stiklo šukių; nuodingųjų medžiagų, pavyzdžiui, tirpiklių ar dažų valiklių; chemiškaš akinių produktų, pavyzdžiui, rūgščių ar stiprių valiklių; iš benzino ar alkoholio pagamintų šerių ar sprogių medžiagų.
- Prietaiso nenardininkite vandenį ar kitus skysčius ir neįkraukite po jais. Ant prietaiso ar įkroviklio nepurškinkite vandens.
- Nepalikite prietaiso šilume ir visą laiką laikykite vėsioje ir sausoje vietoje.
- Prietaiso nestatykite šalia karštų paviršių (orkaičių, elektrinių šildytuvų ar karštų radiatorių).
- Akumulatorius saugokite nuo aukštesnės kaip 104 °F (40 °C) temperatūros.
- Neadykite veikiančio dulkių siurblio.
- Dulkių siurblio nenaudokite be dulkių dėžutės ir porėtos gumos variklio apsaugos filtro.
- Prietaiso nenaudokite:
 - jeigu jaučiate ir matote, kad jis sugedęs ar blogai veikia;
 - jeigu sugedęs įkroviklis arba jo kabelis.

Bet kuriuo iš šių atvejų nbandykite ardyti prietaiso. Jį nugabenkite į artimiausią įgaliotąjį Rowenta techninės priežiūros centrą, nes bet kokiam remontui atlikti reikia specialių įrankių.

- Remontą turi atlikti tik specialistai, tam naudodami originalias atsargines dalis.
- Elektroninį prietaisą bandant taisyti namuose gali kilti pavojus naudotojui.
- Naudokite tik originalias garantuotai Rowenta atsargines dalis (filtrus, akumulatorius ...).

Prietaisas skirtas naudoti tik buityje. Jeigu jis naudojamas neteisingai, nesilaikant pateiktų nurodymų, Rowenta neprisiima jokios atsakomybės.

LT

2 • Elektros energijos šaltinis

- Įsitinkinkite, kad įkroviklio duomenų plokštelėje nurodyta įtampa atitinka elektros energijos šaltinio įtampą.
- Įkroviklio niekuomet neatjunginėkite, traukdami už elektros laido.
- Jeigu sugadintas įkroviklio laidas arba pats įkroviklis blogai veikia, nenaudokite jokio kito įkroviklio, kurio modelis skiriasi nuo to, kurį pateikė gamintojas, ir kreipkitės į Rowenta vartotojų aptarnavimo tarnybą arba nuvykite į artimiausią įgaliojantį techninės priežiūros centrą.

3 • Remontas

Remontuoti gali tik specialistai, naudodami originalias atsargines dalis. Elektroninį prietaisą bandant taisyti namuose, gali kilti pavojus naudotojui ir nutrūksta garantija.

APRAŠYMAS

1. Ergonomiška rankena
2. Sustabdymo / paleidimo mygtukas
 - 2.a Sustabdymo padėtis
3. Greičio indikatoriai
 - 3.a Padėtis „Minimum“
 - 3.b Padėtis „Medium“
 - 3.c Padėtis „Turbo“
4. Krovimo indikatorius
5. Kaklelis
6. Pagrindinis korpusas
7. Fiksavimo varžtas
8. Oro išėjimo grotelės
9. Dulkių dėžutė
 - 9.a Dulkių talpykla (0,5 l)
 - 9.b Dulkių atskyriklis
 - 9.c Porėtos gumos variklio apsaugos filtras
 - 9.d Dangtelis
10. Jungiamasis varžtas
11. Trikampė siurbimo galvutė su integruotu elektriniu šepetiu
 - 11.a Pagrindinis šepetys
 - 11.b Fiksatoriai
 - 11.c Kėmelis
12. Šukai
13. Įkroviklis
 - 18 V ir 24 V: Nr. RS-RH5277*
14. Akumuliatoriai
 - 18 V: Nr. RS-RH5233*
 - 24 V: Nr. RS-RH5278*
15. Įrankis

PRIEŠ PIRMĄ NAUDOJIMĄ

1 • Kaip surinkti prietaisą

Išpakuokite prietaisą ir išmeskite visas priklijuotas etiketes. Išsaugokite garantiją ir, prieš naudodami prietaisą pirmą kartą, atidžiai perskaitykite instrukciją.

- Iš kaklelio išsukite varžtą ir savo vietoje palikite veržlę.
- Kaklelį pritvirtinkite – jį atidžiai įstatykite į viršutinę pagrindinio korpuso dalį (fig. 1).
- Į kaklelį įstatykite fiksavimo varžtą (7) ir su įrankiu, kuris tiekiamas prietaisu, tvirtai įsukite (fig. 2).
- Pritvirtinkite trikampio formos siurbimo galvutę (11) – ją užfiksuokite apatinėje pagrindinio korpuso dalyje (fig. 3).
- Prie pagrindinio prietaiso korpuso pritvirtinkite dulkių dėžutę (fig. 19).

Pastaba. Norėdami nuimti trikampio formos siurbimo galvutę, nuspauskite pagrindinio korpuso užpakalinėje dalyje esantį išstūmimo mygtuką (fig. 4) ir patraukdami nuimkite ją.

2 • Akumulatoriaus įkrovimas

SVARBU: Naudokite tik originalų su prietaisu pateiktą įkroviklį. Prietaiso nekraukite žemesnėje kaip 32 °F (0 °C) arba aukštesnėje kaip 104 °F (40 °C) temperatūroje. Panaudojus universalųjį įkroviklį, automatiškai nustos galioti garantija.

Prieš pirmą dulkių siurblio naudojimą visiškai įkraukite akumuliatorių (kraukite apie 10 valandų).

Įkraunant akumuliatorių, sustabdymo / paleidimo mygtukas turi būti sustabdymo padėtyje (2a)

- Dulkių siurblių pastatykite šalia elektros energijos šaltinio.
- Įkroviklį įstatykite į elektros tinklo lizdą ir, panaudodami kaklelio užpakalinėje dalyje esantį lizdą, prijunkite prie dulkių siurblio (fig. 5).
- Pagrindinio korpuso priekyje esantis krovimo indikatorius (4) pradės šviesti mėlyna spalva. Dulkių siurblių palikite krauti. Kai krovimo ciklas pasibaigs (maždaug po 10 valandų), krovimo indikatorius automatiškai išsijungs.

Dulkių siurblių be jokio pavojaus galima visą laiką laikyti prijungtą prie įkroviklio. Tačiau turėkite omenyje, kad, jeigu nuspręsite laikyti prijungtą įkroviklį, jis gali truputį įkaisti – tai visiškai normalu. Kad dulkių siurblio akumuliatorius visą laiką būtų įkrautas, dulkių siurblių patartina įkrauti po kiekvieno panaudojimo. Taip jūs galėsite geriausiai išnaudoti jo valymo ir autonominio naudojimo funkcijas. Tačiau, jeigu planuojate ilgam išvykti (pašalinti, per atostogas), įkroviklį patartina atjungti; tokiu atveju dėl savaiminio akumuliatoriaus persikrovimo autonominio darbo laikas gali būti trumpesnis.

3 • Prietaiso įjungimas

Nuo dulkių siurblio atjunkite įkroviklio laidą. Jeigu įkroviklis liks prijungtas prie maitinimo šaltinio ir prie prietaiso, pastarasis neveiks. Prieš kiekvieną dulkių siurblių už rankenos ir žemyn į vieno iš trijų greičių padėtį pastumdami sustabdymo / paleidimo mygtuką (fig.6) :

- « Min » : pour l'aspiration des tapis et moquettes épais ou délicats (3.a) et des surfaces „Minimum“: esant šiai padėčiai (3a) siurbama stora ar švelni kiliminė danga ir kilimai, taip pat dužūs paviršiai.
Pastaba. Visada patikrinkite, ar nėra aršūs pagrindo apačioje esantys ratukai.
- „Medium“: esant šiai padėčiai geriau siurbiamos visų tipų grindys ir tada, kai yra lengvai išvalomų dėmių (3b).
- „Turbo“: esant šiai padėčiai, optimaliai siurbiamos visų tipų grindys ir tada, kai yra sunkiai išvalomų dėmių (3c).

Kiekvieną greitį lydimas dulkių siurblio veikimo laikai (esant visiškai įkrautam akumuliatoriui):

| | 1 greitis „Minimum“ | 2 greitis „Medium“ | 3 greitis „Turbo“ |
|-----------|------------------------|-----------------------|----------------------|
| 18 voltų | iki 35 minučių | iki 25 minučių | iki 20 minučių |
| 24 voltai | iki 45 minučių | iki 35 minučių | iki 25 minučių |

Įkrovos indikatoriaus (4) veikimas

- Likus maždaug vienai (1) minutei iki veikimo laiko pabaigos, įkrovos indikatorius pradeda mirksėti mėlyna spalva (4).
- Išsikrovęs šepetys automatiškai sustoja (įkrovos indikatorius mirksi dar maždaug dešimt (10) sekundžių). Dabar laikas įkrauti prietaisą.
- Kad vėl galėtumėte naudoti dulkių siurblių, jį reikia krauti bent dešimt (10) minučių.
- Jeigu, praėjus šiam laikui, prietaisas neįsijungia ir indikatorius mirksi toliau, tai reiškia, kad akumuliatorius vis dar išsikrovęs. Tokiu atveju jį reikia įkrauti.

ELEKTRINIO ŠEPEČIO NAUDOJIMAS

Elektrinis šepetys – tai variklio sukamas šepetys, kuris, leisdamas prietaisui siurbti giliai esančius nešvarumus ir valyti, užtikrina maksimalų valymo efektyvumą. Išilgai šepetio išsidėstę šereliai pašalina prie kiliminės dangos ir kilimų paviršiaus prikibusius siūlus, plaukus ir pūkus.

Pastaba. Jeigu siurbimo galvutė per daug priglunda prie valomo paviršiaus, pasirinkite greitį „Minimum“.

DĖMESIO! Nesiurbkite didelių sulūžusių daiktų dalių, nes jie gali užblokuoti ir sugadinti šepetį. Elektrinio šepetio nenaudokite ant kilimų su ilgais plaukeliais, ant gyvūnų kailio ar ant kutų.

ELEKTRINIO ŠEPEČIO NUĖMIMAS IR VALYMAS

DĖMESIO! Prieš padėdami į saugojimo vietą ar valydami, prietaisą atjunkite nuo elektros tinklo lizdo.

Su įrankiu, kuris tiekiamas su prietaisu (15), įspauskite trikampės galvutės apatinėje pusėje abiejuose šonuose esančius du fikساتorius (fig. 7.). Pakelkite ant elektrinio šepetio uždėtą rėmelį (fig. 8.). Išimkite elektrinį šepetį ir jo šoninį guolį, kad galėtumėte juos išvalyti (fig. 9.). Nuo elektrinio šepetio atidžiai pašalinkite visus siūlus, plaukus, pūkus ir kt. (fig. 10.). Atgal į vietą įstatykite švarų elektrinį šepetį ir jo šoninį guolį (fig. 11), tada ant jo uždėkite rėmelį (fig. 12.). Pabaigoje su įrankiu, kuris tiekiamas su prietaisu, užfiksuokite abu fikساتorius (fig. 13.).

KAD BŪTUMĖTE SAUGŪS

- Kol dulkių siurblio neišjungėte ir neatjungėte nuo elektros tinklo, nelieskite jokių sukamųjų dalių.
- Prietaiso nenaudokite ant drėgnų paviršių.
- Prietaiso nenardinkite į vandenį.

ELEKTRINIO ŠEPEČIO SUTRIKIMAI

Elektrinis šepetys blogai veikia ar skleidžia neįprastą triukšmą

- Užstrigo sukamasis šepetys arba ašis: išjunkite prietaisą ir juos išvalykite.
- Nusidėvėję šepetys: apsilankykite įgaliojajame techninės priežiūros centre, kad pakeistų šepetį.
- Nusidėvėję diržas: jeigu diržas skleidžia triukšmą, tai reiškia, kad jis nusidėvėjęs ir todėl praslysta. Apsilankykite įgaliojajame techninės priežiūros centre, kad pakeistų diržą.

Siurbiant sustoja elektrinis šepetys

- Suveikė šiluminis saugiklis: Paleidimo / sustabdymo mygtuką pastumkite į sustabdymo padėtį (2a), išjunkite dulkių siurblį ir tada atjunkite nuo elektros tinklo. Patikrinkite, ar joks kietas daiktas netrukdo sukamajam šepetui. Jeigu taip yra, išimkite daiktą ir išvalykite elektrinį šepetį (fig. 10.); tada vėl galėsite naudoti dulkių siurblį.

Elektrinis šepetys sunkiai juda

Pastebėję, kad dulkių siurblys sunkiai slysta paviršiais, palaiapsniui mažinkite greitį, kol pasieksite padėtį „Minimum“ (3a). Jeigu problema išlieka, prietaisą nugabenkite į artimiausią įgaliojajį Rowenta techninės priežiūros centrą.

Norėdami jį surasti, peržiūrėkite įgaliojusių Rowenta techninės priežiūros centrų sąrašą arba kreipkitės į Rowenta vartotojų aptarnavimo tarnybos padalinį.

4 • Saugojimas

Baigę naudoti dulkių siurblį, jį išjunkite, paleidimo / sustabdymo mygtuką nustatydami į sustabdymo padėtį (2a). Dabar, pasinaudodami pastatymo padėtimi, jeigu norite, prietaisą galite pastatyti vertikaliai.

Prietaiso pastatymas į stovėjimo padėtį: kaklelį nustatykite į vertikalią padėtį ir užfiksuosite prietaisą. Tolesnis dulkių siurblio naudojimas: paimkite už rankenos ir, palenkę atgal, ją atpalaiduokite ir atitraukite iš pastatymo padėties.

VALYMAS IR PRIEŽIŪRA

SVARBU: prietaisą, prieš padėdami į saugojimo vietą ar valydami, atjunkite nuo elektros tinklo lizdo.

1 • Dulkių dėžutės (9) valymas

1.a Greitas ištuštinimas

Kai dulkių dėžutė užsipildo ir dulkės pasiekia lygį „MAX“, ją ištuštinkite taip: žemyn pastumkite dėžutę ir ją išimkite (fig. 14.), tada, laikydami virš šiukšlių dėžės, nuspauskite mygtuką „Push“, kad atsidarytų dangtelis ir būtų galima išberti dėžutės turinį (fig. 15.). Uždarykite dangtelį (fig. 16.) ir dulkių dėžutę įstatykite į pagrindinį prietaiso korpusą (fig.19).

1.b Visapusiško valymo procedūra

Dulkių dėžutę patartina reguliariai išvalyti.

- Išimkite dulkių dėžutę (fig. 14.) ir tada atskirkite jos komponentus (9).
- Išimkite porėtos gumos variklio apsaugos filtrą (9c).
- Dulkių rezervuarą (9a), dulkių filtrą (9b) ir dangtelį (9d) pakiškite į šiltu vandeniu (fig. 20.); tada palikite juos išdžiūti arba nusauskite sausu skudurėliu.
- Išplaukite porėtos gumos variklio apsaugos filtrą (žr. 2 skyrių).
- Kai visi dulkių dėžutės komponentai bus sausi, juos surinkite tą patį padarykite su papildomu porėtos gumos variklio apsaugos filtru (9c), kuris tiekiamas kaip prietaiso priedas.
- Uždarykite dulkių dėžutę ir įstatykite ją į prietaiso pagrindinį korpusą (fig.19).

2 • Porėtos gumos variklio apsaugos filtro (9c) valymas

DĖMESIO! Dulkių siurblio nenaudokite be porėtos gumos variklio apsauginio filtro.

Kad prietaisas nuolat gerai veiktų, neįsurbkite labai smulkių medžiagų, pavyzdžiui, gipso, cemento ar pelenų, ir bent kartą per mėnesį išvalykite porėtos gumos variklio apsaugos filtrą. Kai dulkių siurblys veikia prasčiau nei vidutiniškai, porėtos gumos variklio apsaugos filtrą valykite dažniau.

- Nuimkite dulkių dėžutę ir dangtelį (9d) ir tada išimkite porėtos gumos variklio apsaugos filtrą (9c) (fig. 21).
- Porėtos gumos variklio apsaugos filtrą (9c) išplaukite šiltu vandeniu su muilu. Filtrą išskalaukite, prieš įdėdami į prietaisą, leiskite džiūti ne trumpiau kaip 12 valandų (fig.22).

LT

SVARBU: kad būtų užtikrinta optimali variklio apsauga, prieš įdėdami porėtos gumos filtrą į prietaisą, įsitikinkite, kad filtras visiškai išdžiūvęs. Prieš įdėdami filtrą į dulkių dėžutę, jį turite džiiovinti ne trumpiau kaip 12 valandų. Kadangi su dulkių siurbliu pateikiamas papildomas porėtos gumos variklio apsaugos filtras, vienam filtrui džiūnant, vis tiek galite naudotis prietaisu.

DĖMESIO! Dulkių dėžutės komponentų ar porėtos gumos variklio apsaugos filtro niekada nedėkite į automatinę indaplovę.

3 • Dulkių siurblio priežiūra

Pagrindinį prietaiso korpusą nuvalykite minkštu drėgnu skudurėliu ir tada nusauskite sausu skudurėliu (fig.23).

SVARBU: nenaudokite valymo priemonių arba aktyvių ar šveičiančių produktų. Laikui bėgant, gali pasikeisti skaidrios dulkių dėžutės ir (arba) atskiriklio dangtelio spalva, tačiau tai neturi įtakos eksploatacinėms prietaiso savybėms.

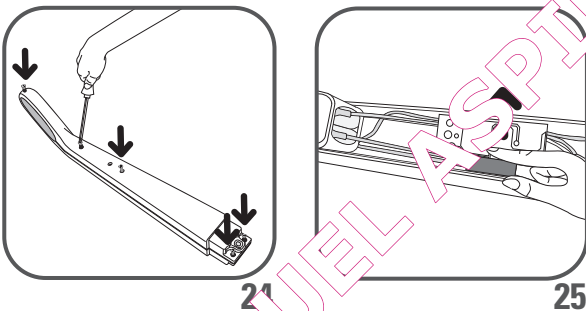
AKUMULIATORIAI

1 • Akumulatoriaus keitimas

Šiame prietaise naudojami nikelio ir metalų hidridų (NiMh) akumulatoriai, kurie kurių saugos sumetimais gali priėti tik profesionalūs inžinieriai. Kai akumulatorius nebeišlaiko įkrovos, NiMh bloką reikia išimti. Norėdami pakeisti akumulatorius, apsilankykite artimiausiame įgaliojajame techninės priežiūros centre.

2 • Prietaiso išmetimas

Svarbu, kad prieš išmesdami prietaisą iš jo išimtumėte akumulatorius. Norėdami tai padaryti, apsilankykite įgaliojajame techninės priežiūros centre arba atlikite toliau nurodytus veiksmus: atjunkite prietaisą nuo elektros tinklo, iš pagrindinio korpuso išsukite centrinį varžtą, nuimkite kaklelį ir tada išsukite kaklelio užpakalinėje dalyje esančius penkis (5) viršutinio varžtus (fig. 24.). Atsargiai pakelkite kaklelio viršutinį dangtį, atsukite du elektros grandinės varžtus ir tada, truktelėję kištuką, atjunkite akumuliatorių bloką (fig. 25). Akumuliatorių bloką išmeskite į šiukšlių dėžę; jį nugabenkite į artimiausią įgaliojajį Rowenta techninės priežiūros centrą arba į vietą, kur tvarkomos tokio tipo atliekos.



APLINKA

- Pagal galiojančią direktyvą, visus nebenaudojamus prietaisus reikia nugabenti į įgaliojajį techninės priežiūros centrą, kur jie bus saugiai sutvarkyti.
- Aplinka: direktyva 2002/95/EB

Dėmesio!

Akumuliatorių bloką nepakeiskite neįkraunamais maitinimo elementais.

Jeigu norite pakeisti akumulatorius, apsilankykite įgaliojajame techninės priežiūros centre.

Akumulatoriai pritaikyti naudoti tik patalpose. Nenardinkite jų į vandenį. Su akumulatoriais elkitės atsargiai. Akumuliatorių nedėkite į burną. Akumulatoriai negali liestis su metaliniais daiktai, pavyzdžiui, žiedais, vinimis arba varžtais. Saugokite, kad ant akumuliatorių galų uždėję metalinius daiktus nesukeltumėte trumpojo jungimo. Įvykus trumpajam jungimui, gali pavojingai pakilti akumuliatorių temperatūra ir dėl to kyla grėsmė nusideginti arba net sukelti gaisrą. Jeigu iš akumuliatorių pradeda tekėti elektrolitas, netrinkite akių ar gleivinių. Nusiplaukite rankas ir akis praskalaukite švariu vandeniu. Jeigu vis dar dirgina, kreipkitės į gydytoją.



Padėkite saugoti aplinką!

① Jūsų prietaise yra daug naudingų arba tinkamų perdirbti medžiagų.

➔ Kad prietaisą būtų galima tinkamai sutvarkyti, jį nugabenkite į surinkimo punktą.

REMONTAS

SVARBU: pastebėję, kad dulkių siurblys prastai veikia, prieš apžiūrėdami jį išjunkite, paleidimo / sustabdymo mygtuką nustatydami į sustabdymo padėtį.

Remontą turi atlikti tik specialistai, tam naudodami originalias atsargines dalis. Elektroninį prietaisą bandant taisyti namuose, gali kilti pavojus vartotojui.

Jeigu dulkių siurblys neįsijungia

Įsitikinkite, kad įkroviklis visiškai atjungtas nuo prietaiso. Jeigu taip yra, tai reiškia, kad prietaisas neįkrautas, todėl padarykite tai.

Jeigu, prie dulkių siurblio prijungus įkroviklį, pradeda labai greitai mirksėti raudonas indikatorius, tai reiškia, kad naudojate netinkamą įkroviklį arba kad jis yra sugedęs.

Jeigu prietaisas nesiurbia

- Nešvarus elektrinis šepetukas: jį išvalykite.
- Užsikisęs atskyriklis: išimkite dulkių dėžutę ir išvalykite atskyriklį.

Jeigu dulkių siurblys prasčiau siurbia, labiau užsisuria arba švilpia

- Šiek tiek užsikisęs vamzdis arba žarna: atkiškite juos.
- Užsipildė dulkių talpykla: jį ištuštinkite.
- Blogai uždėta dulkių dėžutė: uždėkite ją teisingai.
- Nešvari trikampė siurbimo galvutė: išimkite elektrinį šepetuką ir jį išvalykite.
- Užsiteršę porėtos gumos variklio apsaugos filtras: jį išvalykite.

Jeigu atskyriklis užsipildo dulkiem

- Atskyriklyje kartais prisirenka dulkių. Įsitikinkite, kad niekas neužkišo oro kanalo tarp atskyriklio ir dulkių dėžutės.
- Užsikisusi dulkių dėžutės anga: išimkite dulkių dėžutę, ją ištuštinkite ir išvalykite angą.

Sunkiai juda siurbimo galvutė

Atitinkamai pastūmę įkroviklį, sumažinkite siurbimo jėgą.

Jeigu problema išlieka, dulkių siurbliį nugabenkite į artimiausią įgaliojantį Rowenta techninės priežiūros centrą. Padėdami jį surasti, peržiūrėkite įgaliojusių Rowenta techninės priežiūros centrų sąrašą arba kreipkitės į Rowenta vartotojų aptarnavimo tarnybos padalinį.

LT

GARANTIJA

Prietaisas naudotinas tik buityje. Jeigu jis naudojamas netinkamai, nesilaikant pateiktų nurodymų, Rowenta neprisiima jokios atsakomybės ir nustoja galioti garantija.

Prieš naudodami prietaisą pirmą kartą, perskaitykite instrukciją: jeigu prietaisas naudojamas kitaip nei čia nurodyta, Rowenta atleidžiama nuo bet kokios atsakomybės.

| | |
|---|-----|
| IETEIKUMI DROŠĪBAI | 134 |
| 1. Piesardzība pirms lietošanas uzsākšanas | 134 |
| 2. Elektriskās strāvas avots | 135 |
| 3. Labošana | 135 |
| APRAKSTS | 135 |
| PIRMS PIRMĀS LIETOŠANAS | 135 |
| 1. Kā salikt ierīci | 135 |
| 2. Akumulatora uzlādēšana | 136 |
| 3. Ierīces ieslēgšana | 136 |
| 4. Glabāšana | 137 |
| TĪRĪŠANA UN APKOPE | 138 |
| 1. Putekļu paplātes tīrīšana | 138 |
| 2. Putugumijas dzinēja aizsardzības filtra tīrīšana | 138 |
| 3. Putekļsūcēja kopšana un tehniskā apkope | 139 |
| AKUMULATORI | 139 |
| 1. Akumulatoru nomaiņa | 139 |
| 2. Ierīces izmešana | 139 |
| VIDE | 139 |
| LABOŠANA | 140 |
| GARANTIJA | 140 |

IETEIKUMI DROŠĪBAI

Jūsu drošībai šī ierīce atbilst visiem attiecīgajiem likumiem un noteikumiem (zemsprieguma direktīva, elektromagnētiskā savietojamība, vides aizsardzības noteikumi, ...).

Šo ierīci nav paredzēts lietot personām (ieskaitot bērnus) ar samazinātām fiziskām, sensorajām vai mentālajām spējām, nedz arī personām, kurām trūkst pieredzes vai zināšanu par šīs ierīces lietošanu, ja vien tās neatrodas atbildīgas personas uzraudzībā vai nav pienācīgi apmācītas. Ieteicams uzmanīt bērnus, lai nepieļautu, ka viņi izmanto ierīci kā rotaļlietu.

Šo ierīci var lietot bērni, kas vecāki par astoņiem (8) gadiem, un personas ar samazinātām fiziskām, sensorajām vai mentālajām spējām, vai personas, kurām trūkst pieredzes vai zināšanu, ja tās atrodas atbildīgas personas pienācīgā uzraudzībā, ja tās ir apmācītas par ierīces drošu lietošanu un ja ir novērsti visi iespējamie riski.

Bērni nedrīkst spēlēt ar ierīci. Lietotājam veicamo tīrīšanu un kopšanu nedrīkst veikt bērni, ja vien tie nav iegādus veci vai vecāki un netiek uzraudzīti.

Sargājiet ierīci un tās pievadu no bērniem, kas jaunāki par 8 gadiem.

1 • Piesardzība pirms lietošanas un uzskaites

Rūpīgi izlasiet pamācību un glabāiet to drošā vietā.

- Jūsu putekļsūcējs ir elektriska ierīce: tas jālieto normālos apstākļos. Lietojiet un glabāiet ierīci tur, kur tai nevar piekļūt bērni. Nekad neatstājiet ierīci ieslēgtu un bez uzraudzības. Nekad neturiet vakuuma cauruli jūsu acu vai sejas tuvumā.
- Nekad nesūciet slapjas virsmas vai šķidrumus, lai kādas dabas tie arī nebūtu; karstas vielas; ārkārtīgi smalkas vielas tādas kā līpsi, cementu vai pelnus; lielus griešanas atkritumu materiālus tādas kā stikls; indīgus produktus tādas kā šķīdinātājus vai krāsas noņēmējus; agresīvus produktus tādas kā skābes vai spēcīgus tīrīšanas līdzekļus; vai benzīnu vai uzliesmojošus vai eksplozīvus materiālus uz alkohola bāzes.
- Nekad neiegremdējiet vai neturiet šo produktu zem ūdens vai kāda cita šķidruma. Nekad nesmidziniet ūdeni uz ierīces vai lādētāja.
- Neglabāiet ierīci bērnu telpām un vienmēr glabāiet to vēsā, sausā vietā.
- Nenovietojiet ierīci tuvu karstuma avotam (krāsnīm, elektriskajiem sildītājiem vai karstiem radiatoriem).
- Nepakļaujiet akumulatorus iekštelpu temperatūrai virs 104°F (40°C).
- Neizjauciet putekļsūcēju, kamēr tas ir ieslēgts.
- Nekad nelietojiet putekļsūcēju bez putekļu paplātes un putugumijas dzinēja aizsardzības filtra.
- Nelietojiet ierīci:
 - Ja tā ir nokritis un ir redzami bojājumi vai ja ierīce darbojas nenormāli.
 - Ja lādētājs vai lādētāja vads ir bojāti.

Nevienā no šiem gadījumiem nemēģiniet izjaukt ierīci. Labāk nogādāiet to tuvākajā pilnvarotajā Rowenta servisa centrā, jo, lai droši veiktu jebkādu labošanu, būs nepieciešami speciāli instrumenti.

- Labošana jāveic vienīgi speciālistiem, izmantojot oriģinālās rezerves daļas.
- Mēģinājums veikt elektriskas ierīces labošanu mājās var būt bīstams lietotājam.
- Lietojiet vienīgi oriģinālās Rowenta rezerves daļas (filtrus, akumulatorus...).

Šī ierīce paredzēta lietošanai vienīgi mājāsaimniecībā. Gadījumā, ja tā tiek lietota nepareizi, vai ja netiek ievērota šī pamācība, Rowenta neuzņemas nekādu atbildību.

2 • Elektriskās strāvas avots

- Pārliedzieties, ka spriegums, kāds norādīts uz lādētāja datu plāksnītes, saskan ar to, kāds ir jūsu strāvas avotam.
- Nekad neatvienojiet lādētāju, velkot aiz elektrības vada.
- Ja lādētāja vads ir bojāts vai pats lādētājs nedarbojas pareizi, nelietojiet citu lādētāju, kurš atšķiras no ražotāja piegādātā modeļa, un sazinieties ar Rowenta klientu apkalpošanas dienestu vai dodieties uz tuvāko pilnvaroto servisa centru.

3 • Labošana

Labošana jāveic vienīgi speciālistiem, izmantojot oriģinālās rezerves daļas. Mēģinājums veikt elektriskas ierīces labošanu mājās var būt bīstams lietotājam un neļaus izmantot garantiju.

APRAKSTS

1. Ergonomisks rokturis
2. Izslēgšanas/ieslēgšanas poga
 - 2.a Pozīcija „Izslēgts”
3. Ātruma gaismas signāli
 - 3.a Pozīcija „Minimāls”
 - 3.b Pozīcija „Vidējs”
 - 3.c Pozīcija „Turbo”
4. Uzlādes gaismas signāls
5. Kāts
6. Galvenais korpuss
7. Fiksācijas skrūve
8. Gaisa izvades restītes
9. Putekļu paplāte
 - 9.a Putekļu uztvērējs (0,5l)
 - 9.b Putekļu separatora
 - 9.c Putugumijas dzinēja aizsargzības filtrs
 - 9.d Vāciņš
10. Savienojošā caurule
11. Trīsstūra formas galva ar integrētu elektrisko kontaktus
 - 11.a Elektriskā
 - 11.b Fiksatori
 - 11.c Aizvars
12. Ierīce
13. Lādētājs
 - 18V un 24V: att. uz RS–RH5277*
14. Akumulatori
 - 18V : att. uz RS–RH5233*
 - 24V : att. uz RS–RH5278*
15. Instruments

PIRMS PIRMAS LIETOŠANAS

1 • Kā salikt ierīci

Izsaņojiet ierīci un aizmetiet visas piestiprinātās etiķetes. Pārliedzieties, ka esat saglabājuši garantijas talonu un rūpīgi izlasījuši pamācību, pirms pirmo reizi lietojat ierīci.

- Izskrūvējiet skrūvi no kāta, bet atstājiet uzgriezni vietā.
- Piestipriniet kātu, uzmanīgi ieliekot to galvenā korpusa augšējā daļā (fig.1).
- Ielieciet fiksācijas skrūvi (7) kātā un to cieši ieskrūvējiet, izmantojot ierīcei pievienoto instrumentu (fig.2).
- Piestipriniet trīsstūra formas galvu (11), niefiksējot to galvenā korpusa apakšējā daļā (fig.3).
- Piestipriniet putekļu paplāti ierīces galvenajam korpusam (fig.19).

Lūdzam ievērot: Lai atvienotu trīsstūra formas galvu, piespiediet atvienošanas pogu, kas atrodas galvenā korpusa mugurpusē (fig.4) un pavelciet, lai atvienotu to.

2 • Akumulatora uzlādēšana

ISVARĪGI: Lietojiet vienīgi oriģinālo lādētāju, kas pievienots ierīcei. Neuzlādējiet ierīci temperatūrā, kas zemāka nekā 32°F (0°C) vai augstāka nekā 104°F (40°C). Universālā lādētāja lietošana automātiski padarīs nederīgu garantiju.

Pirms jūs lietojat putekļsūcēju pirmo reizi, jums pilnībā jāuzlādē akumulators (apmēram 10 stundas).

Kamēr akumulators tiek uzlādēts, izslēgšanas/ieslēgšanas pogai jāatrodas pozīcijā „Izslēgts” (2.a).

- Novietojiet putekļsūcēju elektrības kontaktrozetes tuvumā.
- Pievienojiet lādētāju kontaktrozetei un putekļsūcējam, izmantojot kontaktrozeti, kas atrodas kāta mugurpusē (fig.5).
- Uzlādes signāls (4), kas atrodas galvenā korpusa priekšpusē, spīdēs zilā krāsā. Atstājiet putekļsūcēju uzlādēties. Kad uzlādes cikls būs pabeigts (pēc apmēram 10 stundām), uzlādes gaismas signāls automātiski izslēgsies.

Putekļsūcējs var palikt pievienots lādētājam nepārtraukti, tas nav kaitīgi. Tomēr paturiet prātā, ka, ja jūs izlemsiet atstāt lādētāju pievienotu, tas var nedaudz uzkarst. Tā būtu pilnīgi normāla parādība. Ieteicams uzlādēt putekļsūcēju tūlīt pēc katras lietošanas, lai tas vienmēr būtu pieejams ar pilnībā uzlādētu akumulatoru. Tādējādi jūs iegūsiet maksimālo labumu no tā tīrīšanas un autonomās darbības īpašībām. Tomēr, ja jūs plānojat nebūt uz vietas ilgā laika (atvaļinājumā, piemēram), ieteicams atvienot lādētāju, jo šādā gadījumā autonomās darbības funkcija var tikt pasliktināta automātiskā energoapgādes pārtraukuma dēļ.

3 • Ierīces ieslēgšana

Atvienojiet lādētāja vadu no putekļsūcēja. Ja lādētājs paliek pievienots gan kontaktam, gan ierīcei, pēdējā nedarbosies. Turiet putekļsūcēju aiz roku un slidiniet izslēgšanas/ieslēgšanas pogu leju uz vienu no šādiem ātrumiem (fig.6) :

- „Minimāls”: Tiek lietots, lai tīrītu bieži vai delikātus grīdceļņus un paklājus (3.a), kā arī trauslas virsmas.
Lūdzam ievērot: vienmēr pārliecinieties, ka riteņi, kas atrodas pamatnes mugurpusē, ir tīri.
- „Vidējs”: tiek lietots visu tipu grīdu labākai tīrīšanai un vieglu netīrumu gadījumā (3.b).
- „Turbo”: tiek lietots visiem tipu grīdu vislabākajai tīrīšanai un stipru netīrumu gadījumā (3.c).

Putekļsūcēja darbības laiks* katram lietošanas ātrumam (ar pilnībā uzlādētu akumulatoru):

| | 1. ātrums „Minimāls” | 2. ātrums „Vidējs” | 3. ātrums „Turbo” |
|----------|-------------------------|-----------------------|----------------------|
| 18 Volti | Līdz 35 minūtēm | Līdz 25 minūtēm | Līdz 20 minūtēm |
| 24 Volti | Līdz 45 minūtēm | Līdz 35 minūtēm | Līdz 25 minūtēm |

Uzlādes gaismas signāla darbība (4)

- Apmēram vienu (1) minūti pirms darbības laika beigām uzlādes gaismas signāls sāk mirgot zilā krāsā (4).
- Kad suka ir izlādējusies, tā automātiski apstājas (uzlādes gaismas signāls turpina mirgot zilā krāsā apmēram desmit (10) sekundes). Tagad ir laiks uzlādēt jūsu ierīci.
- Pirms jūs varēsiet atkal lietot savu putekļsūcēju, jums vajadzēs to uzlādēt vismaz desmit (10) minūtes.
- Ja ierīci nav iespējams ieslēgt pēc šī laika un uzlādes gaismas signāls turpina mirgot, tas nozīmē, ka akumulators vēl joprojām nav uzlādēts. Šādā gadījumā jums vajadzēs to uzlādēt.

ELEKTROSUKAS LIETOŠANA

Elektrosuka ir rotējoša, motorizēta suka, kas garantē maksimālu tīrošo efektivitāti, ļaujot ierīcei iesūkt netīrumus un veikt dziļu tīrīšanu. Sariņi, kas izvietoti visā sukas garumā, savāc pavedienus, matus un spalvas, kas var būt iekļērušās grīdceļiņu un paklāju virsmā.

Lūdzam ievērot: ja vakuuma galva pārāk cieši pieķeras virsmai, pārmainiet ātrumu uz „Minimāls”.

UZMANĪBU: Nesūciet lielus salūzušu objektu fragmentus, jo tie var nobloķēt un sabojāt suku. Nelietojiet elektrosuku uz garspalvu paklājiem, kažokādas vai bārkstīm.

ELEKTROSUKAS NOŅEMŠANA UN TĪRĪŠANA

UZMANĪBU: Pirms novietošanas glabāšanai vai tīrīšanas vienmēr atvienojiet ierīci no elektrotīkla.

Izmantojot ierīcei pievienoto instrumentu (15), iespiediet uz iekšu abus fiksatorus, kas atrodas trīsstūra formas galvas apakšpusē katrā pusē (fig.7). Paceliet aizvaru, kas atrodas virs elektrosukas (fig.8). Izņemiet elektrosuku un tās asi, lai tās iztīrītu (fig.9). Uzmanīgi izņemiet pavedienus, matus, spalvas u.c. no elektrosukas (fig.10). Kad suka iztīrīta, ievietojiet atpakaļ elektrosuku un tās asi (fig.11), tad atlieciet vietā aizvaru virs tās (fig.12). Visbeidzot, izmantojot pievienoto instrumentu, aizveriet abus fiksatorus (fig.13).

JŪSU DROŠĪBAI

- Nepieskarieties rotējošām detaļām, pirms jūs izslēdzat un atvienojat putekļsūcēju.
- Nelietojiet ierīci uz mitrām virsmām.
- Neiegremdējiet ierīci ūdenī.

ELEKTROSUKAS DARBĪBAS TRAUCĒJUMI

Elektrosuka nedarbojas pareizi vai izdala nepareizu skaņu

- Vai nu rotējošā suka, vai ass ir bloķēta: izslēdziet ierīci un iztīriet tās.
- Suka ir nodilusi: dodieties uz pilnvarotu servisa centru, lai liktu nomainīt suku.
- Siksna ir nodilusi: ja siksna izdala dūksni, tas nozīmē, ka tā slīd, jo ir izdilusi. dodieties uz pilnvarotu servisa centru, lai liktu nomainīt siksnu.

Elektrosuka apstājas sūkšanas laikā

- Ir aktivizēts termiskais aizsērētājs: Izslēdziet putekļsūcēju, pārvietojot izslēgšanas/ieslēgšanas slēdzi pozīcijā „Izslēgts” (2.a) un atvienojiet to no elektrotīkla. Pārbaudiet, vai kāds ciets objekts nebloķē sukas griešanos. Ja jā, izņemiet objektu un iztīriet elektrosuku (fig.10), iespējams, pēc tam jūs varēsiet lietot putekļsūcēju.

Elektrosuka pārvietojas ar grūtībām

Ja jūs redzat, ka putekļsūcējs ar grūtībām pārvietojas pa virsmām, samaziniet ātrumu, līdz sasniegsiet pozīciju „Minimāls” (3.a). Ja problēma saglabājas, nogādājiet ierīci tuvākajā pilnvarotajā Rowenta servisa centrā.

Skat. pilnvaroto Rowenta servisa centru sarakstu vai sazinieties ar Rowenta klientu apkalpošanas centru.

4 • Glabāšana

Pēc lietošanas izslēdziet putekļsūcēju, pārvietojot izslēgšanas/ieslēgšanas slēdzi pozīcijā „Izslēgts” (2.a). Tagad jūs varat nolikt ierīci glabāšanai vertikālā stāvoklī, kur vēlaties, pateicoties stāvēšanas pozīcijai.

Lai novietotu putekļsūcēju stāvēšanas pozīcijā: novietojiet kātu vertikāli, lai ierīci nobloķētu.

Lai turpinātu lietot putekļsūcēju: paņemiet to aiz roktura un atgāziet, lai to atbloķētu un izietu no stāvēšanas pozīcijā.

TĪRĪŠANA UN APKOPE

SVARĪGI: Pirms novietošanas glabāšanai vai tīrīšanas vienmēr atvienojiet ierīci no elektrotīkla.

1 • Putekļu paplātes tīrīšana (9)

1.a Ātra iztukšošana

Kad putekļu tvertne ir pilna un sasniedz "MAX" līmeni, iztukšojiet to šādi: izņemiet paplāti, slidinot to uz leju (fig.14), novietojiet to virs atkritumu tvertnes un nospiediet pogu („Push”), lai atvērtu aizvaru un iztukšotu paplāti (fig.15). Aizveriet aizvaru (fig.16) un piestipriniet putekļu paplāti ierīces galvenajam korpusam (fig.19).

1.b Pilna tīrīšanas procedūra

Ieteicams putekļu paplāti tīrīt regulāri.

- Izņemiet putekļu paplāti (fig.14), pēc tam atdaliet katru no tās komponentiem (ie. 1-9).
- Izņemiet putugumijas dzinēja aizsardzības filtru (9c).
- Novietojiet putekļu uztvērēju (9a), putekļu filtru (9b) un vāciņu (9d) zem siltu ūdens strūkļas (fig.20); pēc tam ļaujiet tiem pastāvēt un nožūt vai noslaukiet tos sausus ar sausu drānu.
- Izmazgājiet putugumijas dzinēja aizsardzības filtru (skat. punktu 2).
- Kad visi putekļu paplātes komponenti ir sausi, salieciet to; izdarot to pašu ar rezerves putugumijas dzinēja aizsardzības filtru (9c), kas pievienots ierīcei kā papildinājums.
- Aizveriet putekļu paplāti un piestipriniet to ierīces galvenajam korpusam (fig.19).

2 • Putugumijas dzinēja aizsardzības filtra tīrīšana (9c)

UZMANĪBU: Nekad nelietojiet putekļsūcēja bez putugumijas dzinēja aizsardzības filtra.

Lai saglabātu savas ierīces augsto efektivitāti, nesūciet ar to ārkārtīgi smalkas vielas tādas kā ģipsi, cementu vai pelnus, un tīriet putugumijas dzinēja aizsardzības filtru vismaz vienu reizi mēnesī. Ja jums šķiet, ka putekļsūcējs nedarbojas tik efektīvi kā parasti, iesakām tīrīt putugumijas dzinēja aizsardzības filtru biežāk.

- Noņemiet putekļu paplātes vāciņu (9d) un pēc tam izņemiet putugumijas dzinēja aizsardzības filtru (9c) (fig.21).
- Iztīriet putugumijas dzinēja aizsardzības filtru (9c) ar siltu ziepjūdeni. Izskaļojiet filtru un ļaujiet tam izžūt vismaz 12 stundas, pirms jūs ievietojat to atpakaļ ierīcē (fig.22).

SVARĪGI: Lai nodrošinātu dzinēja optimālu aizsardzību, pārliecinieties, ka putugumijas dzinēja aizsardzības filtrs ir pilnīgi sauss, pirms jūs ievietojat to atpakaļ ierīcē. Jums būs nepieciešams ļaut tam izžūt vismaz 12 stundas pirms ievietot to atpakaļ putekļu paplātē. Jūsu putekļsūcējam ir pievienots rezerves putugumijas dzinēja aizsardzības filtrs, lai jūs varētu lietot ierīci, kamēr pirmais filtrs vēl žūst.

UZMANĪBU: Nekad neievietojiet putekļu paplātes komponentus vai putugumijas dzinēja aizsardzības filtru automātiskā trauku mazgājamā mašīnā.

LV

3 • Putekļsūcēja kopšana un tehniskā apkope

Noslaukiet ierīces galveno korpusu ar mīkstu, mitru drānu; pēc tam noslaukiet to ar sausu drānu (fig.23).

SVARĪGI: Nelietojiet mazgāšanas līdzekļus vai agresīvus vai abrazīvus produktus. Putekļu paplātes un/vai separatora vāciņa caurspīdīgā krāsa ar laiku var mainīties; tomēr tas neizmainīs ierīces veiktspēju.

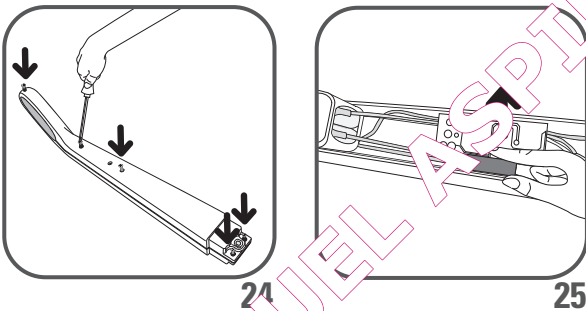
AKUMULATORI

1 • Akumulatoru nomaiņa

Šī ierīce satur niķeļa–metālhidrīda (NiMh) akumulatorus, kas drošības apsvērumu dēļ ir pieejami tikai profesionāliem inženieriem. Kad akumulatoru vairs nav iespējams uzlādēt, NiMh bloks jānomaina. Lai nomainītu akumulatorus, lūdzam doties uz tuvāko pilnvaroto servisa centru.

2 • Ierīces izmešana

Ir svarīgi, lai jūs izņemtū akumulatorus pirms ierīces izmešanas. Pirms izdarītu, dodieties uz pilnvarotu servisa centru vai rīkojieties šādi: atvienojiet ierīci no elektrotilka, atvienojiet kātu no galvenā korpusa, izskrūvējot centrālo skrūvi, pēc tam izskrūvējiet piecas (5) kairinājuma skrūves, kas atrodas kāta mugurpusē (fig.24). Uzmanīgi paceliet kāta augšējo vāku un izskrūvējiet divas elektriskās shēmas skrūves, pēc tam atvienojiet akumulatoru bloku, izvelkot kontaktspraudni (fig.25). Nemetiet akumulatoru bloku atkritumu tvērtņē; nogādājiet to tuvākajā pilnvarotajā Rowenta servisa centrā vai vietā, kas īpaši paredzēta šādu atkritumu apstrādei.



VIDE

- Saskaņā ar pašreizējiem noteikumiem ikviena ierīce, kas vairs netiek izmantota, jānogādā pilnvarotā servisa centrā, kur tā tiks likvidēta drošā veidā.
- Vide: direktīva 2002/95/CE

Brīdinājums

Neaizvietojiet akumulatoru bloku ar neuzlādējamām baterijām.

Ja vēlaties nomainīt akumulatorus, dodieties uz pilnvarotu servisa centru.

Šie akumulatori paredzēti lietošanai vienīgi iekšējā telpā. Neiegremdējiet tos ūdenī. Rīkojieties ar akumulatoriem uzmanīgi. Nelieciet akumulatorus mutē. Neļaujiet akumulatoriem saskarties ar citiem metāliskiem priekšmetiem tādiem kā gredzeni, naglas vai skrūves. Uzmanieties neizraisīt īssavienojumu akumulatoros, ievietojot metāla objektus starp to kājiņām. Ja rodas īssavienojums, akumulatoru temperatūra bīstami paaugstinās, kas izraisa nopietnus apdegumus vai pat aizdegšanos. Ja akumulatori sāk tecēt, neberzējiet acis vai gļotādas. Nomazgājiet rokas un izskalojiet acis ar tīru ūdeni. Ja kairinājums saglabājas, konsultējieties ar ārstu.



Palīdzēsim aizsargāt vidi!

- ① Jūsu ierīce satur vairākus derīgus un otrreiz izmantojamus materiālus.
- ➡ Nogādājiet ierīci savākšanas punktā, lai to var likvidēt pareizi.

LABOŠANA

SVARĪGI: Ja pamanāt, ka jūsu putekļsūcējs nedarbojas pareizi, pirms veicat jebkādu apskati, izslēdziet to, pārvietojot izslēgšanas/ieslēgšanas pogu pozīcijā „Izslēgts”.

Labošana jāveic vienīgi speciālistiem, izmantojot oriģinālās rezerves daļas. Mēģinājums veikt elektriskās ierīces labošanu mājās var būt bīstams lietotājam.

Ja putekļsūcējs neieslēdzas

Pārliedzieties, vai lādētājs ir pilnībā atvienots no ierīces. Ja tā ir, tas nozīmē, ka ierīce nav uzlādēta, tādēļ veiciet uzlādēšanu.

Ja uzlādes gaismas signāls sāk ļoti strauji mirgot, kad jūs pievienojat lādētāju putekļsūcējam, tas nozīmē, ka jūs nelietojat atbilstošo lādētāju vai ka lādētājs, kuru jūs lietojat, ir bojāts.

Ja putekļsūcējs nesūc

- Elektrosuka ir netīra: iztīriet to.
- Separatora aizsērējums: izņemiet putekļu paplāti un iztīriet separatoru.

Ja šķiet, ka putekļsūcējs darbojas mazāk efektīvi, izdala troksni vai svilpi

- Caurule vai šļūtene ir daļēji nosprostota: atbrīvojiet tās.
- Putekļu uztvērējs ir pilns: iztukšojiet un iztīriet to.
- Putekļu paplāte nav novietota pareizi: novietojiet to pareizi.
- Trīsstūra formas galva ir netīra: izņemiet un iztīriet elektrosuku.
- Putugumijas dzinēja aizsardzības filtrs ir pilns: iztīriet to.

Ja separatora atvere ir aizsērējusi ar putekļiem

- Separatorā reizēm uzkrājas putekļi. Pārliedzieties, ka nekas neaizsprosto putekļu ceļu no separatora uz putekļu paplāti.
- Putekļu paplātes atvere ir aizsērējusi: izņemiet putekļu paplāti, iztukšojiet to un iztīriet atveri.

Galva pārvietojas ar grūtībām

Samaziniet sūkšanas ātrumu, pārvietojot atbilstošo pogu.

Ja problēma saglabājas, nogādājiet putekļsūcēju tuvākajā pilnvarotajā Rowenta servisa centrā. Skat. pilnvaroto Rowenta servisa centru sarakstu vai sazinieties ar Rowenta klientu apkalpošanas centru.

LV

GARANTIJA

Šī ierīce paredzēta lietošanai vienīgi māsaimniecībā. Gadījumā, ja tā tiek lietota nepareizi, vai ja netiek ievērota šī pamācība, Rowenta neuzņemas nekādu atbildību un garantija zaudē spēku.

Pirms lietojat ierīci pirmo reizi, izlasiet šo pamācību: ierīces lietošana jebkādā veidā, kas atšķiras no šeit norādītā, atbrīvo Rowenta no jebkādas atbildības.

| | |
|--|-----|
| SIGURNOSNA NAPOMENA | 142 |
| 1. Mjere opreza prije uporabe | 142 |
| 2. Izvor napajanja..... | 143 |
| 3. Popravci..... | 143 |
| OPIS | 143 |
| PRIJE PRVE UPORABE | 143 |
| 1. Sastavljanje uređaja | 143 |
| 2. Punjenje baterije..... | 144 |
| 3. Uključivanje uređaja | 144 |
| 4. Pohrana..... | 145 |
| ČIŠĆENJE I ODRŽAVANJE | 146 |
| 1. Čišćenje pretinca za prašinu | 146 |
| 2. Čišćenje zaštitnog filtra motora od pjene i gume..... | 146 |
| 3. Čišćenje i održavanje usisavača..... | 147 |
| BATERIJE | 147 |
| 1. Zamjena baterija..... | 147 |
| 2. Odlaganje uređaja i otpad..... | 147 |
| UVJETI ZAŠTITE OKOLIŠA | 147 |
| POPRAVCI | 148 |
| JAMSTVO | 148 |

SIGURNOSNA NAPOMENA

Za vašu sigurnost ovaj uređaj udovoljava važećim zakonima i propisima (smjernice za nizak napon, elektromagnetska kompatibilnost, propisi za zaštitu okoliša...).

Ovaj uređaj nije predviđen da ga rabe osobe (uključujući djecu) sa smanjenim fizičkim, osjetilnim ili mentalnim sposobnostima, ni pojedinci koji nemaju iskustva ili dovoljno znanja o načinu rada uređajem, osim uz nadzor odgovorne osobe ili ako prime odgovarajuće upute u vezi s rukovanjem. Preporučuje se da se uvijek pazi na djecu kako se ne bi igrala uređajem.

Ovaj uređaj smiju rabiti djeca preko (8) godina i pojedinci sa smanjenim fizičkim, osjetilnim i mentalnim sposobnostima, ili osobe koje nemaju dovoljno iskustvo ili znanje dok god su pod odgovarajućim nadzorom odgovorne osobe, ako prime upute za sigurno korištenje i ako su uklonjene sve opasnosti.

Djeca se ne smiju igrati uređajem. Korisničko čišćenje i održavanje ne bi smjela provoditi djeca i osobe ispod 8 godina, koja su bez nadzora.

Uređaj i njegov priključni vod držite udalje od dosega djece ispod 8 godina.

1 • Mjere opreza prije uporabe

Pažljivo pročitajte upute i čuvajte ih na sigurnom mjestu.

- Ovaj usisavač je električni uređaj: uvijek ga rabite u normalnim uvjetima. Rabite i pohranjujte uređaj izvan dosega djece. Nikada ne koristite uređaj uključen i bez nadzora. Nikada ne držite kraj cijevi usisavača blizu očiju ili ušiju.
- Nikada ne usisavajte vlažne površine ili tekućine, bez obzira o kojima se radilo, vruće tvari, izrazito fine čestice (primjerice prašina, cement ili pepeo), veliki oštar otpadni materijal (staklo), toksične proizvode (otapala ili sredstva za odstranjivanje boje, nagrizajuće proizvode (kislina ili jaka sredstva za čišćenje) ni benzin, kao ni zapaljive ili eksplozivne materijale na bazi alkohola.
- Nikada ne uranjajte prednji dio ili ga potapajte pod vodu ili neku drugu tekućinu. Nikada ne raspršujte vodu posredstvom punjača.
- Uređaj ne pohranjujte na otvorenom, nego ga uvijek držite na hladnom i suhom mjestu.
- Ne stavljajte uređaj blizu izvora topline (peći, električni grijači ili vrući radijatori).
- Ne izlažite baterije sobnoj temperaturi iznad 40 °C.
- Ne rastavljajte usisavač dok je uključen.
- Nikada ne rabite usisavač bez pretinca za prašinu i zaštitnog filtra motora od pjenaste gume.
- Ne rabite uređaj:
 - ako padne i uočite tragove oštećenja ili neuobičajenog načina rada.
 - ako se ošteti punjač ili priključni vod punjača.

U tom slučaju nemojte pokušavati rastavljati uređaj. Preporučujemo da se obratite obližnjem ovlaštenom Servisnom centru tvrtke Rowenta, jer je možda potreban poseban alat za sigurno obavljanje popravaka.

- Popravke smije obavljati samo stručnjak primjenom originalnih zamjenskih dijelova.
- Pokušaj popravka električnog uređaja kod kuće može biti opasno za korisnika.
- Rabite samo originalne zamjenske dijelove za koje jamči tvrtka Rowenta (filtre, baterije...).

Uređaj je namijenjen samo uporabi u domaćinstvu. U slučaju neprikladne uporabe, zanemarivanja navedenih uputa, Rowenta neće snositi nikakvu odgovornost

2 • Izvor napajanja

- Pobrinite se da napon naveden na nazivnoj pločici punjača odgovara naponu izvora napajanja.
- Nikada ne iskopčavajte uređaj tako da povlačite za priključni vod.
- Ako je priključni vod oštećen ili punjač ne radi pravilno, nemojte rabiti neki drugi punjač koji se razlikuje od modela koji omogućuje proizvođač. Kontaktirajte sa Servisnim centrom tvrtke Rowenta ili se obratite obližnjem ovlaštenom Servisnom centru.

3 • Popravci

Popravke smije obavljati samo stručnjak primjenom originalnih zamjenskih dijelova. Pokušaj popravka električnog uređaja kod kuće može biti opasno za korisnika, a to također ukida jamstvo.

OPIS

1. Ergonomska ručka
2. Tipka za pokretanje/zaustavljanje (Start/Stop)
 - 2.a Položaj za zaustavljanje (Stop)
3. Lampica brzine
 - 3.a Položaj „Minimum“ (Minimalno)
 - 3.b Položaj „Medium“ (Srednje)
 - 3.c Položaj „Turbo“ (Turbo pogon)
4. Lampica punjenja
5. Vrat
6. Glavno tijelo
7. Sigurnosni vijak
8. Rešetka za izlaz zraka
9. Pretinac za prašinu
 - 9.a Spremnik prašine (0,5 l)
 - 9.b Odvajač prašine
 - 9.c Zaštitni filter motora od prašine i masti gume
 - 9.d Poklopac
10. Spojna cijev
11. Usisna glava Delta s ugrađenom električnom četkom
 - 11.a Električna četka
 - 11.b Punjač
 - 11.c Odvajač
12. Kućni
13. Punjač
– 18 V i 24 V: ref. oznaka **RS-RH5277***
14. Baterije
– 18 V: ref. oznaka **RS-RH5233***
– 24 V: ref. oznaka **RS-RH5278***
15. Alat

PRIJE PRVE UPORABE

1 • Sastavljanje uređaja

Otpakirajte uređaj i odložite u otpad sve trake. Čuvajte jamstvo i pažljivo pročitajte upute prije prve uporabe uređaja

- Uklonite vijak s vrata i ostavite maticu na svome mjestu.
- Pažljivo učvrstite vrat tako da ga umetnete u gornji dio glavnog tijela (sl. 1).
- Umetnite sigurnosni vijak (7) u vrat i uvijete ga čvrsto pomoću alatke isporučene uz ovaj uređaj (sl. 2).
- Usisnu glavu Delta (11) pričvrstite tako da je učvrstite na mjestu u donjem dijelu glavnog tijela (sl. 3).
- Pričvrstite pretinac za prašinu na glavnom tijelu uređaja (sl 19).

Ne zaboravite: Kako biste odvojili usisnu glavu Delta, pritisnite tipku za izbacivanje na stražnjoj strani glavnog tijela (sl. 4) i povucite je kako biste je uklonili.

2 • Punjenje baterije

VAŽNO: Uporabite samo originalni punjač isporučen s ovim uređajem. Ne puniti uređaj pri temperaturama ispod 0 °C ili iznad 40 °C. Uporaba univerzalnog punjača automatski ukida jamstvo.

Prije prve uporabe usisavača, potpuno napunite bateriju (otprilike 10 sati).

Dok se baterija puni, tipka za pokretanje/zaustavljanje treba biti u položaju Stop (2.a)

- Stavite usisavač blizu točke napajanja.
- Utaknite punjač i spojite ga na usisavač pomoću utičnice na stražnjoj strani vrata (sl. 5).
- Lampica punjenja (4) smještena na prednjoj strani tijela svijetlit će plavo. Ostavite usisavač da se puni. Kada se završi ciklus punjenja (nakon otprilike 10 sati), lampica punjenja automatski će se ugasiti.

Usisavač može ostati stalno priključen na punjač, bez ikakvih opasnosti. No, imajte na umu da će punjač biti vruć ako ga ostavite uključenog u utičnici. To je uobičajena pojava. Preporučuje se da usisavač puniti odmah nakon svake uporabe kako bi vam uvijek bio na raspolaganju s potpuno napunjenom baterijom. Tako će vam omogućiti maksimalnu snagu pri čišćenju i samostalne radne funkcije. Međutim, ako planirate biti odsutan dulje vrijeme (godišnji odmor), preporučuje se da iskopčate punjač jer samostalne radne funkcije mogu oslabjeti uslijed automatskog prekida napajanja.

3 • Uključivanje uređaja

Iskopčajte priključni vod punjača iz usisavača. Ako punjač ostane uključen u napajanje i uređaj, uređaj neće raditi. Usisavač držite za ručku i gumb za pokretanje/zaustavljanje prema dolje, prema jednoj od sljedećih triju brzina (sl. 7):

- „Minimum“ (Minimalna): Rabi se za usisavanje debljih ili osjetljivih prostirača i tepiha (3.a), kao i krhkih površina. Ne zaboravite: uvijek se pobrinite da četkice smještene na stražnjoj strani baze čisti.
- „Medium“ (Srednja): Rabi se za uklanjanje usisavanje svih podnih obloga, te u slučaju slabih mrlja (3.b).
- „Turbo“ (Turbo pogon): Rabi se za optimalno usisavanje svih podnih obloga, te u slučaju tvrdokornih mrlja (3.c).

Trajanje rada* za svaku brzinu (uz potpuno napunjenu bateriju):

| | Brzina 1 „Minimum“ | Brzina 2 „Medium“ | Brzina 3 „Turbo“ |
|----------|-----------------------|----------------------|---------------------|
| 18 volti | Do 35 minuta | Do 25 minuta | Do 20 minuta |
| 24 volti | Do 45 minuta | Do 35 minuta | Do 25 minuta |

HR

Način rada lampice punjenja (4)

- Otprilike jednu (1) minutu prije isteka trajanja rada, lampica punjača počinje treptati plavo (4).
- Kada četka ostane bez napajanja, automatski se zaustavlja (lampica punjača nastavlja treptati plavo otprilike deset (10) sekundi). Sada je vrijeme da ponovno napunite uređaj.
- Prije ponovne uporabe usisavača, trebat ćete ga puniti najmanje (10) minuta.
- Ako se uređaj ne uključi nakon tog vremena, a lampica punjača nastavi treptati, to znači da baterija i dalje nije napunjena. To znači da je trebate napuniti.

UPORABA ELEKTRIČNE ČETKE

Električna četka je zakretna četka s motoričem koja omogućuje maksimalni učinak čišćenja usisavanjem prljavštine i dubinskim čišćenjem. Vlakna uzduž četke uklanjaju niti, vlasi i dlaku koja se može uhvatiti za podlogu prostirača i tepiha.

Ne zaboravite: Ako usisna glava prijanja preblizu površine koju čistite, promijenite brzinu na „Minimum“.

PAŽNJA: Ne usisavajte velike komade odlomljenog predmeta, jer mogu blokirati i oštetiti četku. Nemojte koristiti električnu četku na tepisima duge dlake, životinjske dlake ili s resama.

UKLANJANJE I ČIŠĆENJE ELEKTRIČNE ČETKE

PAŽNJA: Uvijek isključite uređaj i iskopčajte ga prije skladištenja ili čišćenja.

Rabite alat isporučen uz uređaj (15), pritisnite dva zasuna smještena na obje bočne strane glave Delta (sl. 7). Podignite odvajач smješten pri vrhu električne četke (sl. 8). Uklonite električnu četku i bočni ležaj kako biste ih očistili (sl. 9). Pažljivo uklonite sve niti, vlasi, dlaku sl. iz električne četke (sl. 10). Kada se očisti, zamijenite električnu četku i njezin bočni ležaj (sl. 11), potom zamijenite gornji odvajач (sl. 12). Naposljetku, upotrijebite alat isporučen uz uređaj, zatvorite zasune (sl. 13).

ZA VAŠU SIGURNOST

- Ne dodirujte rotirajuće dijelove prije nego isključite i iskopčajte usisavač.
- Ne rabite uređaj na vlažnim površinama.
- Ne uranjajte uređaj pod vodu.

KVAR NA ELEKTRIČNOJ ČETKI

Električna četka ne radi pravilno ili se iz nje čuje neuobičajeni zvuk

- Blokirana je zakretna četka ili njezin bočni ležaj: isključite uređaj i očistite ih.
- Četka je istrošena: posjetite ovlašteno servisni centar i pobrinite se da se zamijeni četka.
- Remen je istrošen: ako remen stvara buku, znači da je proklizao jer je istrošen. Posjetite ovlašteno Servisni centar i pobrinite se da se zamijeni remen.

Električna četka prestaje raditi dok usisavate

- Aktivirana je funkcija tehničke zaštite: isključite usisavač tako da tipka za pokretanje/zaustavljanje stavite u položaj Stop (2.a) i iskopčajte usisavač. Provjerite ima li krutih predmeta koji blokiraju zakretanje četke. U ovom slučaju uklonite predmet i očistite električnu četku (sl. 10), potom možete nastaviti upotrebljavati usisavač.

Električna četka teško se okreće

Uočite li da se usisavač otežano kreće po podlozi, postupno smanjite brzinu do položaja „Minimum“ (3.a). Ako se problem i dalje javlja, odnesite uređaj ovlaštenom Servisnom centru tvrtke Rowenta. Pogledajte popis ovlaštenih Servisnih centara tvrtke Rowenta ili kontaktirajte s Rowentinim odjelom za podršku korisnicima

4 • Pohrana

Nakon uporabe, isključite usisavač tako da gumb za pokretanje/zaustavljanje stavite u položaj Stop (2.a). Sada možete pohraniti uređaj u okomitom položaju na kojem god mjestu, zahvaljujući položaju za čuvanje.

Stavljanje usisavača u položaj za mirovanje: Stavite vrat u okomiti položaj kako biste blokirali rad uređaja.

Nastavak rada usisavača: uhvatite ga za ručku i zakrenite ga prema natrag kako biste ga odblokirali i ostavite ga u položaju mirovanja.

ČIŠĆENJE I ODRŽAVANJE

VAŽNO: Uvijek isključite uređaj i iskopčajte ga prije skladištenja ili čišćenja.

1 • Čišćenje pretinca za prašinu (9)

1.a Brzo pražnjenje

Kad se plitica za prašinu napuni i dosegne razinu "MAX, ispraznite ga na sljedeći način: uklonite pretinac tako da ga pogurate prema dolje (sl. 14), stavite ga iznad kante i pritisnite tipku „Push“ kako biste otvorili odvajač i ispraznili sadržaj (sl. 15). Zatvorite odvajač (sl. 16) i zamijenite pretinac za prašinu na glavnom tijelu uređaja (sl. 19).

1.b Potpuni postupak čišćenja

Preporučuje se redovito čišćenje pretinca za prašinu.

- Uklonite pretinac za prašinu (sl. 14), potom odvojite svaku komponentu (9).
- Uklonite zaštitni filtar motora od pjenaste gume (9c).
- Stavite spremnik prašine (9a), filtar prašine (9b) i poklopac (9d) pod toplo vodu (sl. 20), potom ih stavite da se osuše ili ih osušite suhom krpom.
- Operite zaštitni filtar motora od pjenaste gume (pogledajte 2. poglavlje).
- Kada se osuše sve komponente pretinca za prašinu, ponovo ih sastavite. Učinite isto s dodatnim zaštitnim filtrom motora od pjenaste gume (9c) koji je isporučen kao dodatak uređaja.
- Zatvorite pretinac za prašinu i premjestite ga na glavno tijelo uređaja (sl. 19).

2 • Čišćenje zaštitnog filtra motora od pjenaste gume (9c)

PAŽNJA: Nikada ne upotrebljavajte usisavač bez zaštitnog filtra motora od pjenaste gume.

Kako biste održali visoku razinu učinka uređaja, ne usisavajte izrazito fine tvari, kao što je žbuka, cement ili pepeo i čistite zaštitni filtar motora od pjenaste gume najmanje jednom mjesečno. Ako uočite da vaš usisavač ne radi uobičajenom učinkom, preporučujemo da češće čistite zaštitni filtar motora od pjenaste gume.

- Uklonite poklopac pretinca za prašinu (9 d) i potom uklonite zaštitni filtar motora od pjenaste gume (9c) (sl. 21).
- Očistite zaštitni filtar motora od pjenaste gume (9c) toplom vodom i sapunicom. Isperite i ostavite da se osuši najmanje 12 sati prije zamjene filtra uređaja (sl. 22).

VAŽNO: Kako biste osigurali optimalnu zaštitu motora, pobrinite se da je filtar od pjenaste gume potpuno suh prije nego ga zamijenite na uređaju. Trebat ćete ga sušiti najmanje 12 sati prije vraćanja u pretinac za prašinu. Uz usisavač je isporučen dodatni zaštitni filtar motora od pjenaste gume kako biste mogli upotrijebiti uređaj dok se prvi filtar suši.

PAŽNJA: Nikada ne stavljajte komponente pretinca za prašinu ili zaštitni filtar motora od pjenaste gume u automatsku perilicu posuđa.

HR

3 • Čišćenje i održavanje usisavača

Obrišite glavno tijelo uređaja mekanom, lagano navlaženom krpom, a potom ga osušite suhom krpom (sl. 23).

VAŽNO: Nemojte rabiti deterdžente ni nagrizajuće ili abrazivne proizvode. Prozirnost pretinca za prašinu i/ili poklopca odvajača može se mijenjati vremenom. Međutim, to neće utjecati na učinak uređaja.

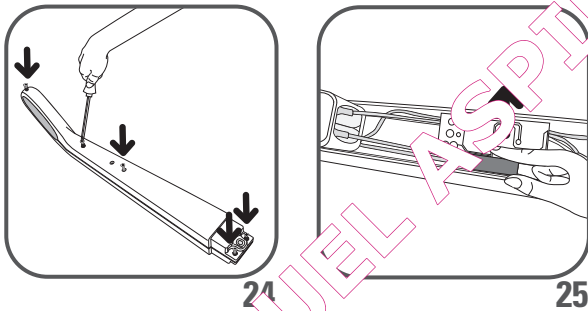
BATERIJE

1 • Zamjena baterije

Ovaj uređaj sadrži nikal-metalne hibridne (NiMh) akumulatorske baterije. One su, iz sigurnosnih razloga, dostupne samo stručnim tehničarima. Ako baterija više ne može prihvatiti punjenje, NiMh blok treba zamijeniti. Kako biste zamijenili akumulator, posjetite obližnji ovlašteni Servisni centar.

2 • Odlaganje uređaja u otpad

Važno je da uklonite baterije prije odlaganja uređaja u otpad. Kako biste to učinili, posjetite ovlašteni Servisni centar ili nastavite prema sljedećem: isključite uređaj iz električne mreže, skinite vrat s glavnog tijela tako da odvijete središnji vijak, a potom odvijete pet (5) vijaka sklopa smještenih na stražnjem dijelu vrata (sl. 24). Pažljivo podignite gornji poklopac vrata i odvijte dva vijka električnog kruga, potom iskopčajte blok baterije tako da povučete utikač (sl. 25). Nemojte baciti blok baterije u kantu za smeće, nego ga odnesite obližnjem ovlaštenom Servisnom centru tvrtke Rowenta ili na posebno sabirno mjesto namijenjeno za obradu takvog tipa otpada.



UVJETI ZAŠTITE OKOLIŠA

- Prema propisima koji su na snazi, svaki uređaj koji je izvan funkcije treba odnijeti ovlaštenom Servisnom centru, koji će ga zbrinuti na siguran način.
- Uvjeti zaštite okoliša: Direktiva 2002/95/CE

Upozorenje

Ne kombinirajte blok punjivih baterija s nepunjivima.

Želite li zamijeniti baterije, posjetite ovlašteni Servisni centar.

Baterije su namijenjene samo uporabi u zatvorenom. Ne uranjajte ih pod vodu. Pažljivo rukujte baterijama. Ne stavljajte baterije u usta. Ne dozvolite da baterije dođu u kontakt s drugim metalnim predmetima, kao što su prstenovi, čavli ili vijci. Budite pažljivi kako ne biste izazvali unutarnje kratke spojeve u baterijama tako da gurnete metalne predmete kroz njihove krajeve. Ako dođe do kratkog spoja, temperatura baterija mogla bi se iznenada znatno povećati i time uzrokovati ozbiljne opekline ili se čak zapaliti. Ako baterije počnu propuštati, ne trljajte oči ni sluznice. Operite ruke i isperite oči čistom vodom. Ako nadraživanje ne prestaje, posjetite liječnika.



Dajmo svoj doprinos zaštiti okoliša!

- ① Vaš uređaj sadrži brojne korisne materijale koji se recikliraju.
- ➡ Odnosite uređaj na sabirno mjesto radi pravilnog zbrinjavanja.

POPRAVCI

VAŽNO: Uočite li da uređaj ne radi pravilno, prije provjere ga isključite stavljanjem gumba za pokretanje/zaustavljanje u položaj Stop.

Popravke treba obavljati samo stručnjak primjenom originalnih zamjenskih dijelova. Pokušaj popravka električnog uređaja kod kuće može biti opasno za korisnika.

Ako usisavač ne radi

Pobrinite se da je punjač potpuno iskopčan iz uređaja. Ako je isključen, to znači da usisavač nije napunjen. Stoga ga nastavite puniti.

Ako plava lampica punjenja počne ubrzano treptati kada utaknete punjač u usisavač, to znači da ne upotrebljavate odgovarajući punjač ili je punjač kojim se koristite neispravan.

Ako uređaj ne usisava

- Električna četka je prljava: očistite je.
- Odvajač je začepljen: uklonite pretinac za prašinu i očistite odvajač.

Ako uređaj slabo usisava, stvara buku ili pišti

- Cijev ili crijevo djelomično su začepljeni: otčepite ih.
- Pun je spremnik prašine: ispraznite ga i očistite.
- Pretinac za prašinu nije pravilno namješten: ispravite ga pravilno.
- Prljava je usisna glava Delta: skinite električnu četku i očistite je.
- Zasićen je zaštitni filter motora od pjene i tekućine: očistite ga.

Ako je odvajač napunjen prašinom

- Odvajač ponekad nakuplja prašinu. Pobrinite se da ništa ne blokira prašinu između odvajača i pretinca za prašinu.
- Otvor pretinca za prašinu je blokiran: uklonite pretinac za prašinu, ispraznite ga i očistite otvor.

Usisna glava teško se kreće

Smanjite brzinu usisavanja pomicanjem odgovarajućeg gumba za mijenjanje brzine.

Ako se problem i dalje javlja, odnesite usisavač ovlaštenom Servisnom centru tvrtke Rowenta. Pogledajte popis ovlaštenih Servisnih centara tvrtke Rowenta ili kontaktirajte s Rowentinim odjelom za podršku korisnicima.

JAMSTVO

Uređaj je namijenjen samo uporabi u domaćinstvu. U slučaju neprikladne uporabe, zanemarivanja navedenih uputa, Rowenta neće snositi nikakvu odgovornost te će jamstvo izgubiti svoju valjanost.

Pročitajte upute prije prve uporabe uređaja: uporaba uređaja na način koji se razlikuje od navedenog oslobađa tvrtku Rowenta svake odgovornosti.

SADRŽAJ

Strana

| | |
|--|-----|
| BEZBEDNOSNA NAPOMENA | 150 |
| 1. Mere opreza pre upotrebe | 150 |
| 2. Izvor napajanja..... | 151 |
| 3. Popravke..... | 151 |
| OPIS | 151 |
| PRE PRVE UPOTREBE | 151 |
| 1. Sastavljanje uređaja | 151 |
| 2. Punjenje baterije..... | 152 |
| 3. Uključivanje uređaja | 153 |
| 4. Čuvanje..... | 153 |
| ČIŠĆENJE I ODRŽAVANJE | 154 |
| 1. Čišćenje posude za prašinu | 154 |
| 2. Čišćenje zaštitnog filtera motora od pećnog gume..... | 154 |
| 3. Čišćenje i održavanje usisivača..... | 155 |
| BATERIJE | 155 |
| 1. Zamena baterija | 155 |
| 2. Aparat na kraju radnog vrka | 155 |
| ZAŠTITA ŽIVOTNE SREDINE | 155 |
| POPRAVKE | 156 |
| GARANCIJA | 156 |

BEZBEDNOSNA NAPOMENA

Za vašu bezbednost ovaj uređaj napravljen je u skladu sa važećim zakonima i propisima (smernice za nizak napon, elektromagnetska kompatibilnost, propisi za zaštitu prirodne sredine...).

Nije predviđeno da aparat koriste hendikepirane osobe (uključujući i decu) kao ni lica bez iskustva i znanja. Mogu ga upotrebljavati ako su pod nadzorom osobe odgovorne za njihovu bezbednost a koja je upoznata sa uputstvom za upotrebu. Decu treba nadzirati sve vreme da se ni u kom slučaju ne bi igrala aparatom.

Aparat može koristiti dete koje ima više od 8 godina kao i hendikepirane osobe ili lica bez iskustva i znanja ako su pod nadzorom odgovorne osobe koja je upoznata sa uputstvom za upotrebu.

Dete se ne sme igrati uređajem. Korisničko čišćenje i održavanje ne bi smela obavljati deca ispod 8 godina bez nadzora.

Aparat i električni kabl čuvajte van domašaja dece mlađe od 8 godina.

1 • Mere opreza pre upotrebe

Pažljivo pročitajte uputstvo i čuvajte ga na bezbednom mestu.

- Ovaj usisivač je električni uređaj: uvek ga upotrebljavajte u normalnim uslovima. Upotrebljavajte i čuvajte uređaj van domašaja dece. Nikada ne stavljajte uređaj uključen i bez nadzora. Nikada ne držite kraj cevi usisivača blizu očiju i usta.
- Nikada ne usisavajte vlažne površine ili tečnosti, vrele supstance, izuzetno sitne čestice (npr. kreč, cement ili pepeo), veliki oštar otpadni materijal (staklo), toksične proizvode (rastvarače ili sredstva za odstranjivanje farbe), abrazivne proizvode (kiseline ili jaka sredstva za čišćenje) ni benzin, kao ni zapaljive ili eksplozivne materijale na bazi alkohola.
- Nikada ne uranjajte proizvod niti ga potapajte pod vodu ili neku drugu tečnost. Nikada ne prskajte vodu po uređaj ili punjaču.
- Uređaj ne čuvajte na otvorenom, nego ga uvek držite na hladnom i suvom mestu.
- Ne stavljajte uređaj blizu izvora toplote (peći, električne grejalice ili vrući radijatori).
- Ne izlažite baterije na jednoj temperaturi iznad 40 °C.
- Ne rastavljajte usisivač dok je uključen.
- Nikada ne upotrebljavajte usisivač bez posude za prašinu i zaštitnog filtera motora od penaste gume.
- Ne upotrebljavajte uređaj:
 - ako padne i primetite tragove oštećenja ili neuobičajenog načina rada.
 - ako se ošteti punjač ili kabl punjača.

U tom slučaju nemojte da rastavljate uređaj. Obratite se obližnjem ovlašćenom Rowenta servisu, jer je možda potreban poseban alat za bezbedno vršenje popravke.

- Popravke sme da obavlja samo stručno lice uz pomoć originalnih rezervnih delova.
- Pokušaj popravke električnog uređaja kod kuće može da ugrozi bezbednost korisnika.
- Upotrebite samo originalne rezervne delove za koje garantuje firma Rowenta (filtre, baterije...).

Uređaj je namenjen samo upotrebi u domaćinstvu. U slučaju neprikladne upotrebe, zanemarivanja navedenih uputstava, Rowenta neće snositi odgovornost.

2 • Izvor napajanja

- Pobrinite se da napon naveden na pločici sa tehničkim podacima punjača odgovara naponu izvora napajanja.
- Nikada ne isključujte aparat povlačenjem kabla iz utičnice.
- Ako je kabl punjača oštećen ili punjač ne radi pravilno, nemojte upotrebiti neki drugi punjač koji se razlikuje od modela koji isporučuje proizvođač. Kontaktirajte Servisni centar firme Rowenta ili se obratite obližnjem ovlašćenom Servisnom centru.

3 • Popravke

Popravke sme da vrši samo stručno lice uz pomoć originalnih rezervnih delova. Pokušaj popravke električnog uređaja kod kuće može da ugrozi bezbednost korisnika, a to takođe ukida uslove garancije.

OPIS

1. Ergonomska ručka
2. Dugme za uključivanje/isključivanje (Stop/Start)
 - 2.a Položaj za isključivanje (Stop)
3. Indikator lampica brzine
 - 3.a Položaj "Minimum" (Minimalno)
 - 3.b Položaj "Medium" (Srednje)
 - 3.c Položaj "Turbo" (Turbo pogon)
4. Indikator lampica punjenja
5. Vrat aparata
6. Telo aparata
7. Bezbednosni zavrtanj
8. Rešetka za izlaz vazduha
9. Posuda za prašinu
 - 9.a Rezervoar prašine (0,5 l)
 - 9.b Separator prašine
 - 9.c Zaštitni filter motora od prašine
 - 9.d Poklopac
10. Spojna cev
11. Usisna glava Delta sa ugrađenom električnom četkom
 - 11.a Električna četka
 - 11.b Zavrtači
12. Očkovani Punjač
 - 18 V i 24 V: ref. oznaka **RS-RH5277***
14. Baterije
 - 18 V: ref. oznaka **RS-RH5233***
 - 24 V: ref. oznaka **RS-RH5278***
15. Alat

PRE PRVE UPOTREBE

1 • Sastavljanje uređaja

Otpakujte aparat i uklonite sve nalepnice. Čuvajte garanciju i pažljivo pročitajte uputstvo pre prve upotrebe uređaja.

- Uklonite zavrtanj sa vrata i ostavite navrtanj na svom mestu.
- Pažljivo učvrstite vrat tako da ga umetnete u gornji deo glavnog tela aparata. (sl. 1).
- Umetnite bezbednosni zavrtanj (7) u vrat i uvrnite ga čvrsto uz pomoć alatke isporučene uz ovaj uređaj (sl. 2).
- Usisnu glavu Delta (11) pričvrstite tako da je učvrstite na mestu u donjem delu glavnog tela aparata. (sl. 3).
- Pričvrstite posudu za prašinu na glavnom telu uređaja (sl. 19).

Ne zaboravite: da bi odvojili usisnu glavu Delta, stisnite dugme za izbacivanje na zadnjoj strani glavnog tela (sl. 4) i povucite je da bi je skinuli.

2 • Punjenje baterije

VAŽNO: upotrebite samo originalni punjač isporučen uz ovaj uređaj. Ne punite uređaj na temperaturama ispod 0 °C ili iznad 40 °C. Upotreba univerzalnog punjača automatski ukida garanciju.

Pre prve upotrebe usisivača, potpuno napunite bateriju (otprilike 10 časova).

Dok se baterija puni, dugme za uključivanje/isključivanje treba staviti u položaj Stop (2.a)

- Stavite usisivač blizu tačke napajanja.
- Uključite punjač u utičnicu i u usisivač na zadnjem delu vrata. (sl. 5).
- Lampica punjenja (4) na prednjoj strani tela će svetliti plavo. Ostavite usisivač da se puni. Kada se završi ciklus punjenja (nakon otprilike 10 časova), lampica punjenja se automatski isključuje.

Usisivač može da ostane konstantno priključen na punjač, bez ikakvih opasnosti. Međutim, imajte na umu da punjač može da postane vreo ako ga ostavite uključenog u utičnicu. Ovo je uobičajeno. Preporučuje se da usisivač punite odmah nakon svake upotrebe da bi vam uvek bio na raspolaganju sa potpuno napunjenom baterijom. Tako će omogućiti maksimalnu snagu kod čišćenja i samostalne radne funkcije. Međutim, ako planirate biti odsutni duže vreme (godišnji odmor), preporučuje se da isključite jer samostalne radne funkcije mogu da oštete zbog automatskog prekida napajanja.

3 • Uključivanje uređaja

Isključite kabl punjača iz usisivača. Ako punjač ostane uključan u struju i usisivač, usisivač neće raditi. Usisivač držite za ručku i gurnite pritisnite taster za uključivanje/isključivanje nadole, prema jednoj od sledećih brzina (sl. 6):

- "Minimum" (Minimalna): upotrebljava se za usisavanje debljih ili osetljivih prostirki i tepiha (3.a), kao i osetljivih površina.
Ne zaboravite: uvek se pobrinite da su ručkovi na zadnjoj strani baze čisti.
- "Medium" (Srednja): upotrebljava se za bolje usisavanje svih podnih obloga koje su blago zaprljane. (3.b).
- "Turbo" (Turbo pogon): upotrebljava se za optimalno usisavanje svih podnih obloga izuzetno zaprljanih. (3.c).

Vreme rada* za svaku brzinu (kod potpuno napunjene baterije):

| | Brzina 1 "Minimum" | Brzina 2 "Medium" | Brzina 3 "Turbo" |
|----------|-----------------------|----------------------|---------------------|
| 18 volti | Do 35 minuta | Do 25 minuta | Do 20 minuta |
| 24 volti | Do 45 minuta | Do 35 minuta | Do 25 minuta |

SR

Način rada lampice punjenja (4)

- Otprilike jedan (1) minut pre isteka trajanja rada, lampica punjača počinje da treperi plavo (4).
- Kada četka ostane bez napajanja, automatski se zaustavlja (lampica punjača nastavlja da treperi plavo otprilike deset (10) sekundi). Sada je vreme da ponovo napunite uređaj.
- Pre ponovne upotrebe usisivača, treba da se puni najmanje (10) minuta.
- Ako se uređaj ne uključi nakon toga, a lampica punjača nastavi da treperi, to znači da baterija i dalje nije napunjena. To znači da je trebalo napuniti.

UPOTREBA ELEKTRIČNE ČETKE

Električna četka je pokretna četka sa motorom koja omogućava maksimalne performanse čišćenja usisavanjem prljavštine i dubinskim čišćenjem. Vlakna koja se nalaze duž četkice uklanjaju niti, vlasi kose i dlaku koja može da se uhvati za podlogu itisona i tepiha.

Ne zaboravite: ako je usisna glava preblizu površine koju čistite, promenite brzinu na "Minimum".

PAŽNJA: ne usisavajte velike komade polomljenih predmeta, jer mogu da se blokiraju i oštete četku. Nemojte da koristite električnu četku na tepisima duge dlake, životinjske dlake ili sa resama.

UKLANJANJE I ČIŠĆENJE ELEKTRIČNE ČETKE

PAŽNJA: uvek isključite uređaj i isključite ga iz struje pre odlaganja ili čišćenja.

Upotrebite alat isporučen uz uređaj (15), stisnite dva zatvarača smeštena sa obe donje strane glave Delta (sl. 7). Podignite separator smešten na vrhu električne četke (sl. 8). Uklonite električnu četku i bočni ležaj da bi ih očistili (sl. 9). Pažljivo uklonite sve niti, vlasi kose, dlaku i sl. iz električne četke (sl. 10). Kada se očisti, zamenite električnu četku i njen bočni ležaj (sl. 11), a zatim zamenite gornji separator (sl. 12). Na kraju upotrebite alat isporučen uz uređaj i zatvorite zatvarače (sl. 13).

ZA VAŠU BEZBEDNOST

- Ne dodirujte rotirajuće delove pre nego što isključite uređaj i isključite ga iz struje.
- Ne upotrebljavajte uređaj na vlažnim površinama.
- Ne uranjajte uređaj pod vodu.

KVAR NA ELEKTRIČNOJ ČETKI

Električna četka ne radi pravilno ili se čuje neobičan zvuk

- Blokirana je pokretna četka ili njena osovnica: isključite uređaj i očistite ih.
- Četka je istrošena: posetite ovlašćeni servisni centar i zamenite četku novom.
- Kaiš je istrošen: ako kaiš stvara buku, znači da je proklizao jer je istrošen. Posetite ovlašćeni Servisni centar i zamenite kaiš.

Električna četka prestaje da radi dok usisavate

- Aktivirana je funkcija zaštite: isključite usisivač tako da dugme za uključivanje/isključivanje stavite u položaj Stop (2a) i isključite ga iz struje. Proverite da li ima krutih predmeta koji blokiraju okretanje četke. U tom slučaju uklonite predmet i očistite električnu četku (sl. 10), a zatim možete da nastavite sa čišćenjem usisivača.

Električna četka se teško okreće

Ako primetite da se usisivač otežano kreće po podlozi, postepeno smanjite brzinu do položaja "Minimum" (3.a). Ako problem i dalje ostaje, odnesite uređaj u ovlašćeni Rowenta servis. Proverite spisak ovlašćenih Rowenta servisa ili kontaktirajte Rowentino odeljenje za podršku korisnicima.

4 • Odlaganje

Nakon upotrebe, isključite usisivač tako da dugme za uključivanje/isključivanje stavite u položaj Stop (2a). Sada možete da čuvate uređaj u vertikalnom položaju na bilo kojem mestu, zahvaljujući položaju za čuvanje.

Stavljanje usisivača u položaj za mirovanje: stavite vrat u vertikalni položaj da bi blokirali rad uređaja. Nastavak rada usisivača: uhvatite ga za ručku i okrenite ga unazad da bi ga odblokirali i ostavite ga u položaju mirovanja.

ČIŠĆENJE I ODRŽAVANJE

VAŽNO: uvek isključite uređaj isključite ga iz struje pre skladištenja ili čišćenja.

1 • Čišćenje posude za prašinu (9)

1.a Brzo pražnjenje

Svaki put kada je posuda za sakupljanje prljavštine puna i prljavština u njoj dostigne nivo označen sa „MAX“, posudu ispraznite na sledeći način: izvadite posudu tako da je pogurate nadole (sl. 14), stavite je iznad kante i pritisnite dugme “Push” da bi otvorili poklopac i ispraznili sadržaj (sl. 15). Zatvorite poklopac (sl. 16) i zamenite posudu za prašinu na glavnom telu uređaja (sl. 19).

1.b Potpuna procedura čišćenja

Preporučuje se redovno čišćenje posude za prašinu.

- Uklonite posudu za prašinu (sl. 14), a zatim odvojite svaku komponentu (9).
- Uklonite zaštitni filter motora od penaste gume (9c).
- Stavite rezervoar prašine (9a), filter prašine (9b) i poklopac (9d) pod toplo vodu (sl. 20), a zatim ih stavite da se osuše ili ih osušite suvom krpom.
- Operite zaštitni filter motora od penaste gume (pogledajte 2. prlavlie).
- Kada se osuše sve komponente posude za prašinu, ponovo ih stavite. Učinite isto sa dodatnim zaštitnim filterom motora od penaste gume (9c) koji je isporučen kao dodatak uređaja.
- Zatvorite posudu za prašinu i premestite je na glavno telo uređaja (sl. 19).

2 • Čišćenje zaštitnog filtera motora od penaste gume (9c)

PAŽNJA: nikada ne upotrebljavajte usisivač sa zaštitnog filtera motora od penaste gume.

Da bi održali visoki nivo efikasnosti uređaja, ne usisavajte izuzetno sitne supstance, kao što je kreč, cement ili pepeo i čistite zaštitni filter motora od penaste gume najmanje jednom mesečno. Ako primetite da vaš usisivač ne radi u uobičajenom novou efikasnosti, preporučujemo da češće čistite zaštitni filter motora od penaste gume.

- Uklonite poklopac posude za prašinu (9d) i zatim uklonite zaštitni filter motora od penaste gume (9c) (sl. 21).
- Očistite zaštitni filter motora od penaste gume (9c) toplom vodom i deterdžentom. Isperite i ostavite da se osuši najmanje 12 časova pre zamene filtera uređaja (sl. 22).

VAŽNO: da bi osigurali optimalnu zaštitu motora, pobrinite se da je filter od penaste gume potpuno suv pre nego ga zamenite na uređaju. Treba ga sušiti najmanje 12 časova pre vraćanja u posudu za prašinu. Sa usisivačem je isporučen dodatni zaštitni filter motora od penaste gume da bi mogli da koristite uređaj dok se prvi filter ne osuši.

PAŽNJA: nikada ne stavljajte komponente posude za prašinu ili zaštitni filter motora od penaste gume u automatsku mašinu za pranje posuđa.

SR

3 • Čišćenje i održavanje usisivača

Obrišite glavno telo uređaja mekanom, vlažnom krpom, a zatim ga osušite suvom krpom (sl. 23).

VAŽNO: nemojte upotrebljavati deterdžente niti oštre i abrazivne proizvode. Providnost posude za prašinu i/ili poklopca separatora može se menjati vremenom. Međutim, to neće uticati na efikasnost uređaja.

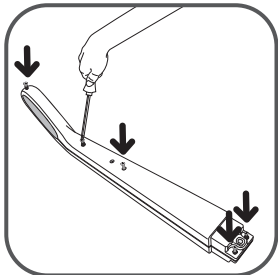
BATERIJE

1 • Zamena baterije

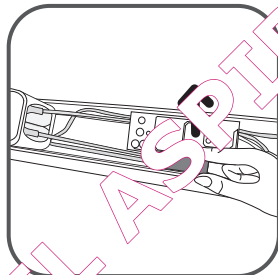
Ovaj uređaj sadrži nikal-metalne hibridne (NiMh) akumulatorske baterije koje su, iz bezbednosnih razloga, dostupne samo stručnim tehničarima. Ako baterija više ne može zadržati punjenje, zamenite NiMh blok. Da bi zamenili akumulator, posetite obližnji ovlašćeni Servisni centar.

2 • Aparat na kraju radnog veka

Važno je da uklonite baterije pre odlaganja uređaja u otpad. Da biste učini, posetite ovlašćeni Servisni centar ili nastavite prema sledećim uputstvima: isključite uređaj iz električne mreže, skinite vrat sa glavnog tela aparata tako da odvrnete središnji zavrtnj, a zatim odvrnite pet (5) zavrtnja sklopa smeštenih na zadnjem delu vrata (sl. 24). Pažljivo podignite gornji poklopac vrata i odvrnite dva zavrtnja električnog kruga, zatim izvucite blok baterije tako da povučete utikač (sl. 25). Nemojte baciti blok baterije u kantu za smeće, nego ga odnesite u obližnji ovlašćeni servis ili u centar za recikliranje takvih proizvoda.



24



25

ZAŠTITA ŽIVOTNE SREDINE

- Prema važećim propisima, svaki uređaj izvan funkcije treba da odnesete u ovlašćeni servis ili u centar za recikliranje takvih proizvoda.
- Uslovi zaštite prirodne sredine: Direktiva 2002/95/EZ

Upozorenje

Ne kombinujte blok punjivih i nepunjivih baterija.

Ako želite da zamenite baterije, posetite ovlašćeni Servisni centar.

Baterije su namenjene samo upotrebi u zatvorenom. Ne uranjajte ih pod vodu. Pažljivo rukujte baterijama. Ne stavljajte baterije u usta. Ne dozvolite da baterije dođu u kontakt s drugim metalnim predmetima, kao što su prstenje, ekseri ili zavrtnji. Budite pažljivi da ne bi izazvali unutrašnje kratke spojeve u baterijama tako da gurnete metalne predmete kroz njihove krajeve. Ako dođe do kratkog spoja, temperatura baterija mogla bi iznenada da se poveća i uzrokuje ozbiljne opekotine ili čak da se zapali. Ako baterije počnu da cure, ne trljajte oči ni sluznice. Operite ruke i isperite oči čistom vodom. Ako iritacija ne prestaje, posetite doktora.



Zaštitimo životnu sredinu!

① Vaš uređaj sadrži brojne korisne materijale koji mogu da se recikliraju.

➔ Odnosite aparat u centar za recikliranje takvih proizvoda.

POPRAVKE

VAŽNO: ako primetite da usisivač ne radi pravilno, pre provere ga isključite stavljanjem dugmeta za uključivanje/isključivanje u položaj Stop.

Popravke treba da vrši samo stručno lice uz pomoć originalnih rezervnih delova. Pokušaj popravke električnog uređaja kod kuće može da ugrozi bezbednost korisnika.

Ako se usisivač ne pokreće

Uverite se da je punjač potpuno isključen iz uređaja. Ako je isključen, to znači da usisivač nije napunjen. Zato ga nastavite puniti.

Ako plava lampica punjenja počne ubrzano da treperi, kada uključite punjač u usisivač. To znači da ne upotrebljavate odgovarajući punjač ili je punjač koji koristite neispravan.

Ako uređaj ne usisava

- Električna četka je prljava: očistite je.
- Separator je zapušten: uklonite posudu za prašinu i očistite separator.

Ako vaš uređaj slabo usisava, stvara buku ili pišti

- Jedan deo cevi ili creva je zapušten: očistite ih.
- Rezervoar prašine je pun: ispraznite ga i očistite.
- Posuda za prašinu nije pravilno nameštena: proverite je pravilno.
- Usisna glava Delta je prljava: skinite električnu četku i očistite je.
- Zaštitni filter motora od penaste gume je prljav: očistite ga.

Ako je separator pun prašine

- Separator ponekad nakuplja prašinu: pobrinite se da ništa ne blokira prašinu između separatora i posude za prašinu.
- Otvor posude za prašinu je blokiran: uklonite posudu za prašinu, ispraznite je i očistite otvor.

Usisna glava se teško pomiče

Smanjite brzinu usisavanja pomicanjem odgovarajućeg dugmeta za promenu brzine.

Ako problem i dalje ostaje, odnesite usisivač u ovlašćeni Rowenta servis. Proverite spisak ovlašćenih Servisnih centara na www.rowenta.com ili kontaktirajte Rowentino odeljenje za podršku korisnicima.

GARANCIJA

Uređaj je namenjen samo upotrebi u domaćinstvu. U slučaju neprikladne upotrebe, zanemarivanja navedenih uputstava, Rowenta neće snositi odgovornost i garancija neće više važiti.

Pročitajte uputstvo pre prve upotrebe uređaja: upotreba uređaja na način koji se razlikuje od navedenog oslobađa firmu Rowenta svake odgovornosti.

SR

| | Page |
|--|------|
| VARNOSTNI NAPOTKI | 158 |
| 1. Varnostni ukrepi pred uporabo | 158 |
| 2. Vir električne energije | 159 |
| 3. Popravila..... | 159 |
| | |
| OPIS | 159 |
| | |
| PRED PRVO UPORABO | 159 |
| 1. Kako sestaviti napravo | 159 |
| 2. Polnjenje akumulatorja | 160 |
| 3. Vklon naprave | 160 |
| 4. Hramba | 161 |
| | |
| ČIŠČENJE IN VZDRŽEVANJE | 162 |
| 1. Čiščenje vložka za prah | 162 |
| 2. Čiščenje filtra za zaščito motorja iz perfluorogume | 162 |
| 3. Čiščenje in vzdrževanje sesalnika | 163 |
| | |
| AKUMULATORJI | 163 |
| 1. Zamenjava akumulatorjev | 163 |
| 2. Kako zavreči odsluženo napravo | 163 |
| | |
| OKOLJE | 163 |
| | |
| POPRAVILA | 164 |
| | |
| GARANCIJA | 164 |

VARNOSTNI NAPOTKI

Naprava je, da bi zagotovili vašo varnost, skladna z veljavnimi pravili in predpisi (iz smernic o nizki napetosti, za elektromagnetno združljivost, okoljskimi predpisi ...).

Naprava ni namenjena uporabi osebam (vključno z otroci) z zmanjšano fizično, senzorično ali duševno zmogljivostjo, niti osebam brez izkušenj ali znanja o uporabi naprave, razen pod nadzorom odgovorne osebe oziroma, če so prejeli ustrezna navodila. Pazite, da otroci naprave ne bi uporabljali kot igračo.

Otroci, starejši od osem (8) let, in osebe z zmanjšano fizično, senzorično ali duševno zmogljivostjo oziroma brez izkušenj ali znanja smejo napravo uporabljati le, če so pod nadzorom odgovorne osebe, so prejele navodila za varno uporabo naprave in so seznanjene z vsemi mogočimi tveganji.

Otroci naj se z napravo ne igrajo. Napravo smejo čistiti in vzdrževati le otroci, stari vsaj 8 let, pod nadzorom odraslih.

Napravo in njen napajalni kabel hranite na mestu, nedosegljivem otrokom, mlajšim od 8 let.

1 • Varnostni ukrepi pred uporabo

Pozorno preberite navodila in jih shranite.

- Sesalnik je električna naprava, zato jo je treba uporabljati v običajnih pogojih. Napravo uporabljajte in hranite tako, da ne bo nedosegljiva otrokom. Naprave nikoli ne puščajte same, ko je vključena. Konca sesalne cevi nikoli ne uporabljajte očem ali ušesom.
- Nikoli ne sesajte kakršnih koli močnih površin ali tekočin, vročih snovi in prašnih materialov, kot so mavec, cement in pepel, večjih kosov odpadnega materiala, na primer stekla, strupenih snovi, kot so topila in sredstva za odstranjevanje barv, agresivnih snovi, kot so kisline in močna čistila, bencina ali alkoholnih vnetljivih in eksplozivnih snovi.
- Izdelka nikoli ne potapljajte ali polnite pod vodo ali kakršno koli drugo tekočino. Naprave in polnilca nikoli ne škropite z vodo.
- Naprave ne hranite v vlažni, ampak zmeraj na hladnem suhem mestu.
- Naprave ne postavljajte v bližino vira toplote (pečice, električnih grelcev ali vročih radiatorjev).
- Akumulatorjev ne izpostavljajte temperaturam, višjim od 40 °C (104 °F).
- Sesalnika ne razstavljajte, ko je vključen.
- Sesalnika nikoli ne uporabljajte brez vložka za prah in filtra za zaščito motorja iz penaste gume.
- Naprave ne uporabljajte:
 - če je padla in je vidno poškodovana oziroma ne deluje povsem pravilno;
 - če sta poškodovana polnilec ali kabel polnilca.

V tem primeru naprave ne poskušajte razstavljati. Nesite jo na najbližji pooblaščen servis Rowenta, saj so za varno popravilo potrebna posebna orodja.

- Popravila smejo izvesti le strokovnjaki in pri tem uporabljati le pristne nadomestne dele.
- Nevarno bi lahko bilo, če bi elektronsko napravo poskušali popraviti doma.
- Uporabljajte le zajamčeno pristne nadomestne dele Rowenta (filtre, akumulatorje ...).

Naprava je namenjena le gospodinjski uporabi. Rowenta ne odgovarja za nikakršno škodo, nastalo zaradi neustrezne uporabe naprave ali neupoštevanja navodil.

2 • Vir električne energije

- Preverite, ali napetost, navedena na ploščici za navedbe polnilca, ustreza napetosti vašega vira električne energije.
- Polnilca nikoli ne izključite s potegom napajalnega kabla.
- Ne uporabljajte polnilcev, ki niso enaki modelu, ki ga je priložil izdelovalec, tudi če bi bil napajalni kable poškodovan ali polnilcec ne bi deloval pravilno, temveč se obrnite na službo za pomoč strankam Rowenta ali pa obiščite bližnji pooblaščen servis.

3 • Popravila

Popravila smejo izvesti le strokovnjaki in pri tem uporabljati le pristne nadomestne dele. Nevarno bi lahko bilo, če bi elektronsko napravo poskušali popraviti doma, poleg tega bi to izničilo njeno garancijo.

OPIS

1. Ergonomski ročaj
2. Gumb za vklop/izklop
 - 2.a Položaj za izklop
3. Svetlobni pokazatelji hitrosti delovanja
 - 3.a Najnižja hitrost delovanja
 - 3.b Srednja hitrost delovanja
 - 3.c Najvišja hitrost delovanja (turbo)
4. Svetlobni pokazatelj polnjenja
5. Vrat
6. Ohišje naprave
7. Fiksni vijak
8. Izstopni ventilator za zrak
9. Vložek za prah
 - 9.a Posoda za prah (0,5 L)
 - 9.b Prašni filter
 - 9.c Filter za zaščito motorja in nastave gume
 - 9.d Pokrov
10. Povezovalna cev
11. Deltoidna sesalna glava z vgrajeno el. ščetko
 - 11.a Filterna čeka
 - 11.b Zastekločki
 - 11.c Izloputa
12. Kolesi
13. Polnilcec
 - 18 V in 24 V: št. dela: **RS-RH5277***
14. Akumulatorji
 - 18 V: št. dela: **RS-RH5233***
 - 24V: št. dela: **RS-RH5278***
15. Orodje

PRED PRVO UPORABO

1 • Navodila za sestavljanje naprave

Napravo odpakirajte in zavržite oznake, ki so morda pritrjene nanjo. Shranite garancijsko izjavo, pred prvo uporabo naprave pa pozorno preberite ta navodila.

- Odstranite vijak z vratu, matico pa pustite vstavljen.
- Previdno pritrdite vrat, tako da ga vstavite v zgornji del ohišja naprave (slika 1).
- Vstavite fiksni vijak (7) v vrat in ga dobro privijte s priloženim orodjem (slika 2).
- Pritrdite deltoidno sesalno glavo (11), tako da jo pritisnete v spodnji del ohišja naprave (slika 3).
- Pritrdite vložek za prah na ohišje naprave (slika 19).

Pomnite: če želite deltoidno sesalno glavo sneti, pritisnite ejektorski gumb na spodnjem delu ohišja naprave (slika 4) in glavo povlecite, da bi jo odstranili.

2 • Polnjenje akumulatorja

POMEMBNO: Uporabljajte le pristen polnilec, ki je bil priložen napravi. Naprave ne polnite pri temperaturah, nižjih od 0 °C (32 °F) oziroma višjih od 40 °C (104 °F). Garancija bo samodejno izničena, če uporabite univerzalni polnilec.

Pred prvo uporabo sesalnika akumulator povsem napolnite (polnite ga približno 10 ur).

Gumb za vklop/izklop mora biti med polnjenjem v položaju za izklop (2a).

- Sesalnik postaviti blizu električne vtičnice.
- Polnilec vstavite v stensko vtičnico in ga povežite s sesalnikom na vtičnico na zadnjem delu vrata (slika 5).
- Pokazatelj polnjenja (4) na sprednji strani ohišja se bo osvetlil modro. Pustite sesalnik, da se polni. Svetlobni pokazatelj polnjenja se bo po zaključku polnilnega cikla (čez približno 10 ur) samodejno izključil.

Povsem v redu je, da sesalnik zmeraj pustite povezan s polnilcem. Pomnite, da se bo polnilec nekoliko segrel, če ga pustite povezanega s sesalnikom. To je povsem normalno. Svetujemo, da sesalnik priključite na polnilec takoj po vsakem polnjenju, da bi bil zmeraj na voljo s povsem napolnjenim akumulatorjem. Tako bo njegovo čiščenje najučinkoviteje, čas avtonomije pa najdaljši. Svetujemo pa, da ob svoji načrtovani daljši odsotnosti (npr. pred počitnicami) polnilec odklopite. V tem primeru se bo čas avtonomije nekoliko skrajšal zaradi samodejne izgube energije.

3 • Vklop naprave

Napajalni kabel odklopite s sesalnika. Naprave ne boste mogli vklopiti, ko je polnilec priključen na stensko vtičnico, napajalni kabel pa na napravo.

Sesalnik držite za ročaj in potisnite gumb za vklop/izklop navzdol na eno od naslednjih treh hitrosti (slika 6):

- najnižja: uporabna za sesanje debelih ali občutljivih preprog in tepihov (3a) ter drugih krhkih površin. Pomnite: zmeraj preverite, ali so kolesa na zadnjem delu osnove čista;
- srednja: uporabna za sesanje vse št tal in netrdovratnih madežev (3b);
- hitrost „turbo“: zagotavlja najvišjo učinkovitost sesanja na vseh vrstah tal in v primeru težavnejših madežev (3c).

Čas delovanja sesalnika pri posameznih hitrostih uporabe (s povsem napolnjenim akumulatorjem):

| | Hitrost 1: najnižja | Hitrost 2: srednja | Hitrost 3: „turbo“ |
|-----------|------------------------|-----------------------|-----------------------|
| 18 voltov | Do 35 minut | Do 25 minut | Do 20 minut |
| 24 voltov | Do 45 minut | Do 35 minut | Do 25 minut |

Delovanje svetlobnega pokazatelja polnjenja (4)

- Približno eno (1) minuto pred zaključkom polnjenja bo svetlobni pokazatelj polnjenja začel utripati modro (4).
- Ščetka se bo samodejno zaustavila, ko jih akumulator ne zagotavlja več zadostnega naboja (svetlobni pokazatelj polnjenja bo približno deset (10) sekund utripal modro). Zdaj je čas, da napravo znova napolnite.
- Preden boste lahko sesalnik znova uporabili, ga boste morali polniti vsaj deset (10) minut.
- Če se naprava po tem času še zmeraj ne vklopi, svetlobni pokazatelj polnjenja pa še dalje utripa, je akumulator še zmeraj prazen. V tem primeru ga morate napolniti.

SL

UPORABA ELEKTRIČNE ŠČETKE

Električna ščetka je rotacijska motorna ščetka, ki zagotavlja kar najučinkovitejše čiščenje s tem, da naprava poseba umazanijo in čisti globinsko. Ščetine so razporejene po vsej ščetki in odstranjujejo niti, lase in dlako, ki so se ujeli na površino preprog in tepihov.

Pomnite: sesalnik preklopite v najnižjo hitrost delovanja, če se sesalna glava premočno prisesa na površino.

POZOR: ne sesajte večjih delcev razbitih predmetov, saj bi ti lahko ščetko blokirali in poškodovali. Električne ščetke ne uporabljajte na dolgonitnih tepihih, živalskem krznu in resicah.

ODSTRANITEV IN ČIŠČENJE ELEKTRIČNE ŠČETKE

POZOR: Preden napravo shranite ali jo očistite, jo zmeraj izklopite in odklopite.

S priloženim orodjem (15) pritisnite na zaskočki na straneh dna deltoidne glave (slika 7). Dvignite loputo, ki zapira električno ščetko (slika 8). Odstranite električno ščetko in njen stranski ležaj, da bi ju lahko očistili (slika 9). Z električne ščetke (slika 10) previdno odstranite vse niti, lase, dlake in jih ponovno vstavite očiščeno električno ščetko skupaj s stranskim ležajem (slika 11), nato pa namestite loputo (slika 12). Nazadnje s priloženim orodjem zaprite obe zaskočki (slika 13).

ZARADI SVOJE VARNOSTI

- Preden izklopite in odklopite sesalnik se ne dotikajte nobenega vrtečega se dela.
- Naprave ne uporabljajte na mokrih površinah.
- Naprave ne potaplajte v vodo.

OKVARA EL. ŠČETKE.

Električna ščetka ne deluje pravilno ali poslušna nenavaden zvok.

- Rotirajoča ščetka ali njena os sta blokirani: izklopite napravo in ju očistite.
- Ščetka je obrabljena: obiščite pooblaščen servis, da bi zamenjali ščetko.
- Jermen je obrabljen: če jermen sprošča gumo to pomeni, da drsi, ker je obrabljen. Obiščite pooblaščen servis, da bi zamenjali jermen.

Vrtenje električne ščetke je ovirano

- Vključila se je funkcija topote zaščite: izključite sesalnik, tako da gumb za vklop/izklop premaknete v položaj za izklop (2a) in napravo odklopite. Preverite, ali vrtenje ščetke blokira kakršen trden predmet. Če je temu tako, predmet odstranite in električno ščetko očistite (slika 10), da bi lahko sesalnik spet uporabljali.

Vrtenje električne ščetke je ovirano

Postopoma zmanjšajte hitrost sesalnika do položaja najnižje hitrosti (3a), če ugotovite, da sesalnik težko drsi po površinah. Če težave s tem ne odpravite, napravo odnesite na najbližji servis Rowenta.

Oglejte si seznam pooblaščenih servisov Rowenta ali pa se obrnite na oddelek za pomoč strankam Rowenta.

4 • Hramba

Po uporabi sesalnik izključite, tako da gumb za vklop/izklop premaknete v položaj za izklop (2a). Napravo lahko zdaj v pokončnem položaju, ki je na voljo kot položaj za hrambo, shranite kamorkoli želite. Sesalnik postavite v položaj za hrambo tako: vrat postavite navpično, da bi napravo blokirali na mestu. Sesalnik lahko spet začnete uporabljati tako: primite ga za ročaj in ga povlecite nazaj, da bi ga odblokirali in premaknili iz položaja za hrambo.

ČIŠČENJE IN VZDRŽEVANJE

POMEMBNO: Preden napravo shranite ali jo očistite, jo zmeraj izklopite in odklopite.

1 • Čiščenje vložka za prah (9)

1.a Hitro praznjenje

Ko se vložek za prah napolni in doseže nivo "MAX", ga izpraznite tako: odstranite vložek, tako da ga povlečete navzdol (slika 14), podržite nad košem za smeti in pritisnete gumb „Push“, da bi odprli loputo in izpraznili vsebino vložka (slika 15). Zaprite loputo (slika 16) in znova vstavite vložek v ohišje naprave (slika 19).

1.b Postopek popolnega čiščenja

Svetujemo, da vložek za prah čistite redno.

- Vložek za prah odstranite (slika 14) in razstavite njegove dele (9).
- Odstranite filter za zaščito motorja iz penaste gume (9c).
- Posodo za prah (9a), prašni filter (9b) in pokrov (9d) sperite pod toplo vodo (slika 20) in pustite, da se posušijo oziroma jih osušite s suho krpo.
- Umijte filter za zaščito motorja iz penaste gume (glejte 2. odstavek).
- Osušene dele vložka za prah znova sestavite in pri tem uporabite prašni filter za zaščito motorja iz penaste gume (9c), priložen napravi.
- Vložek za prah zaprite in ga vstavite v ohišje naprave (slika 19).

2 • Čiščenje filtra za zaščito motorja iz penaste gume (9c)

POZOR: Sesalnika nikoli ne uporabljajte brez filtra za zaščito motorja iz penaste gume.

Poskrbite, da bo naprava še dolgo učinkovito delovala, tako da ne sesate prašnih materialov, kot so mavec, cement in pepel ter očistite filter za zaščito motorja iz penaste gume vsaj enkrat mesečno. Priporočamo, da filter za zaščito motorja iz penaste gume čistite pogosteje, če opazite, da sesalnik deluje slabše kot običajno.

- Odstranite pokrov vložka za prah (9d) in odstranite filter za zaščito motorja iz penaste gume (9c), (slika 21).
- Filter za zaščito motorja iz penaste gume (9c) čistite s toplo milnico. Filter splaknite in ga pustite, da se suši vsaj 12 ur, preden ga znova vstavite v napravo (slika 22).

POMEMBNO: Poskrbite, da bo filter iz penaste gume povsem suh, preden ga vstavite v napravo, da bi zagotovili kar najboljšo zaščito motorja. Filter je treba pustiti, da se suši vsaj 12 ur, preden ga vstavite v vložek za prah. Sesalniku je bil priložen dodaten filter za zaščito motorja iz penaste gume, da bi lahko napravo uporabljali, medtem ko se drugi filter suši.

POZOR: Delov vložka za prah ali filtra za zaščito motorja iz penaste gume nikoli ne čistite v pomivalnem stroju.

SL

3 • Čiščenje in vzdrževanje sesalnika

Ohišje naprave obrišite z mehko vlažno krpo in pustite, da se posuši (slika 23).

POMEMBNO: Ne uporabljajte čistil ali agresivnih oziroma jedkih izdelkov. Prozorna barva vložka za prah in/ali filtrskega pokrova se bo sčasoma morda spremenila. To ne bo vplivalo na delovanje naprave.

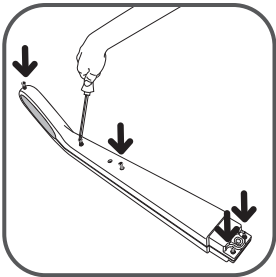
AKUMULATORJI

1 • Zamenjava akumulatorjev

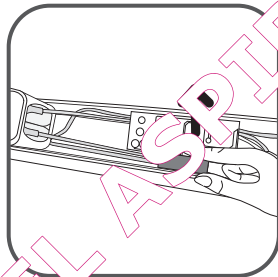
Naprava vsebuje nikljevo–kovinske hibridne (NiMh) akumulatorje, ki so iz varnostnih razlogov na voljo le strokovno usposobljenim serviserjem. Blok akumulatorja NiMh je treba odstraniti, če ne hrani več dovolj električne energije. Obiščite najbližji pooblaščen servis, da bi zamenjali akumulatorje.

2 • Kako zavreči odsluženo napravo

Pomembno je, da iz naprave odstranite akumulatorje, preden jo zavrzete. Za to obiščite pooblaščen servis ali izvedite naslednje: odklopite napravo z električnega omrežja, razstavite vrat in ohišje, tako da odstranite osrednji vijak, nato pa odstranite pet (5) montažnih vijakov na spodnjem delu vrata (slika 24). Previdno dvignite zgornji pokrov vrata in odvijte vijaka električnega vrata, da odklopite blok akumulatorjev, tako da izvlečete vtič (slika 25). Bloka akumulatorjev ne zavrzite v kos za smeti, ampak ga odnesite na najbližji pooblaščen servis Rowenta oziroma ga zavrzite na mesto, namenjeno posebej obdelavi odpadkov te vrste.



24



25

OKOLJE

- Skladno z veljavnimi predpisi je treba vsako napravo, ki več ne deluje, odpeljati na pooblaščen servis, kjer jo bodo varno zavrgli.
- Okolje: Uredba 2002/95/ES

Opozorilo

Bloka polnilnih akumulatorjev ne odlagajte skupaj z nepolnilnimi baterijami. Obiščite pooblaščen servis, če želite zamenjati akumulatorje.

Akumulatorji so namenjeni le notranji uporabi. Ne namakajte jih v vodo. Z akumulatorji ravnajte previdno. Akumulatorjev ne vstavljajte v usta. Pazite, da akumulatorji ne pridejo v stik z drugimi kovinskimi predmeti, kot so prstani, žblji ali vijaki. V zunanje dele akumulatorjev ne vstavljajte kovinskih predmetov, da ne bi povzročili notranjega kratkega stika. Zaradi kratkega stika bi lahko temperatura akumulatorjev nevarno narasla in povzročila močne opekline ali celo požar. Ob morebitnem puščanju akumulatorjev pazite, da ta tekočina ne pride v stik z očmi ali sluznico. V tem primeru si umijte roke in oči sperite s čisto vodo. Če draženje ne izgine, se posvetujte s svojim zdravnikom.



Sodelujmo pri varovanju okolja!

① Naprava vsebuje veliko uporabnih oziroma obnovljivih materialov.

➔ Napravo odnesite na odlagališče, kjer jo bodo pravilno odstranili.

POPRAVILA

POMEMBNO: Sesalnik, če opazite, da ne deluje pravilno, pred pregledom izklopite, tako da premaknete gumb za vklop/izklop v položaj za izklop.

Popravila smejo izvesti le strokovnjaki in pri tem uporabljati le pristne nadomestne dele. Nevarno bi lahko bilo, če bi elektronsko napravo poskušali popraviti doma.

Sesalnika ni mogoče vklopiti

Preverite, ali je polnilec povsem odklopljen z naprave. Če je odklopljen, naprava ni polna, zato jo napolnite.

Zelo hitro utripanje modrega svetlobnega pokazatelja polnjenja ob vklopu polnilca na sesalnik pomeni, da ne uporabljate pravega polnilca oziroma da je polnilec okvarjen.

Naprava ne sesa

- El. ščetka je umazana; očistite jo.
- Filter je zamašen; odstranite vložek za prah in očistite filter.

Sesalnik deluje manj učinkovito, povzroča hrup ali niska

- Cevi so delno zamašene; odmašite jih.
- Posoda za prah je polna; izpraznite in očistite posodo.
- Vložek za prah ni pravilno vstavljen; vstavite ga pravilno.
- Deltoidna sesalna glava je umazana; odstranite električno ščetko in jo očistite.
- Filter za zaščito motorja iz penaste gume je zapolnjen; očistite ga.

Filter je poln prahu

- V filtru se včasih nabere prah. Preverite, ali voda med filtrom in vložkom za prah morda kaj ne blokira.
- Odprtina vložka za prah je blokirana. Odstranite vložek za prah, ga izpraznite in očistite odprtino.

Sesalno glavo je težko premakniti

Zmanjšajte hitrost sesanja tako da premaknete ustrezni gumb.

Če težave s tem ne odpravite, sesalnik odnesite na najbližji servis Rowenta. Oglejte si seznam pooblaščenih servisov Rowenta ali pa se obrnite na oddelek za pomoč strankam Rowenta.

GARANCIJA

Naprava je namenjena le gospodinjski uporabi. Rowenta ne odgovarja za nikakršno škodo, nastalo zaradi kakršne koli neustrezne uporabe naprave ali neupoštevanja navodil. Zaradi tega bo garancija prenehala veljati.

Pred prvo uporabo naprave preberite navodila. Podjetje Rowenta bo prosto vseh obveznosti do vas, če napravo uporabite na kakršen koli način, razen tukaj opisanega.

SL

СЪДЪРЖАНИЕ

Страница

СЪВЕТИ ЗА БЕЗОПАСНОСТ 166

1. Предпазни мерки преди употреба 166
2. Източник на електрозахранване 167
3. Ремонти 167

ОПИСАНИЕ 167

ПРЕДИ УПОТРЕБА ЗА ПЪРВИ ПЪТ 167

1. Как се сглобява уреда 167
2. Зареждане на акумулаторната батерия 168
3. Включване на уреда 168
4. Съхранение 169

ПОЧИСТВАНЕ И ПОДДРЪЖКА 170

1. Почистване на колектора на прах 170
2. Почистване на защитния филтър на електродвигателя от порест каучук 170
3. Грижи и поддръжка на прахосмукачката 171

АКУМУЛАТОРНИ БАТЕРИИ 171

1. Смяна на акумулаторната батерия 171
2. Изхвърляне на уреда 171

ОПАЗВАНЕ НА ОКОЛНАТА СРЕДА 171

РЕМОНТИ 172

ГАРАНЦИЯ 172

СЪВЕТИ ЗА БЕЗОПАСНОСТ

С цел гаранция на вашата безопасност, този уред съответства на всички действащи правила и разпоредби (Указания за уреди под ниско напрежение, Директива за електромагнитната съвместимост, регламенти за опазване на околната среда...).

Този уред не е предназначен за използване от лица (включително деца) с намалени физически, сетивни или умствени способности, нито от лица без опит и познания за използването на уреда, освен ако те не са под надзора на лице, носещо отговорност за тях или предварително са запознати с подходящите указания. Препоръчва се децата да бъдат под постоянно наблюдение, за да сте сигурни, че те не използват уреда като играчка.

Този уред може да се използва от деца на възраст над осем (8) години и от лица с намалени физически, сетивни или умствени способности или лица без опит или познания, когато те са под наблюдение от отговарящо за тях лице, когато те са предварително запознати с указанията относно безопасното използване на уреда и когато са изключени всички възможни рискове.

Деца не трябва да си играят с уреда. Почистването и поддръжката не трябва да се извършват от деца, освен ако те не са на възраст над 8 години и са под наблюдение.

Дръжте уреда и неговия кабел далеч от деца под 8-годишна възраст.

1 • Предпазни мерки преди употреба

Прочетете указанията внимателно, а след това съхранявайте на сигурно място.

- Прахосмукачката е електрически уред: тя трябва винаги да се използва при нормални условия. Използвайте и съхранявайте уреда далеч от деца. Никога не оставяйте уреда включен и без наблюдение. Никога не дръжте края на тръбата на прахосмукачката близо до очите или ушите си.
- Никога не почиствайте с прахосмукачката мокри повърхности или течности, без значение какви са те, горещи вещества, свръх-фини вещества като гипс, цимент или пепел, големи режещи отпадъчни материали като стъкло, токсични продукти като лепила, лепилни или разредители за боя, агресивни продукти като киселини или силни почистващи препарати или бензин или запалими или експлозивни материали на спиртна основа.
- Никога не потапяйте уреда и не го зареждайте под вода или под каквато и да е друга течност. Никога не пръскайте уреда или захранното устройство с вода.
- Не съхранявайте уреда на открито и винаги го оставяйте на хладно и сухо място.
- Не поставяйте уреда близо до източник на топлина (фурни, електрически нагреватели или горещи радиатори).
- Не излагайте акумулаторните батерии на стайна температура над 104°F (40°C).
- Никога не разглобявайте прахосмукачката, докато тя е включена.
- Никога не използвайте прахосмукачката без монтиран колектор за прах и защитния филтър на двигателя от порест каучук.
- Не използвайте уреда:
 - Ако се усещат и показват видими признаци на износване или функционални отклонения.
 - Ако зарядното устройство или кабелът на зарядното устройство са повредени.

При всеки от тези случаи, не се опитвайте да разглобявате уреда. Вместо това го занесете в най-близкия лицензиран сервизен център на Rowenta, тъй като за безопасно извършване на всички ремонти ще бъдат необходими специални инструменти.

- Ремонтите трябва да се извършват само от специалисти като се използват оригинални резервни части.
- Опит за ремонт на електронен уред у дома, може да бъде опасен за потребителя.
- Използвайте само оригинални резервни части от Rowenta с гаранции (филтри, акумулаторни батерии...).

Този уред е предвиден само за употреба в домакинството. В случай, че се използва неподходящо, не се спазват дадените указания, Rowenta няма да носи каквато и да е отговорност.

2 • Източник на електрозахранване

BG

166

- Уверете се, че напрежението, посочено на таблицата с технически данни на зарядното устройство, съответстват на данните за източника на електрозахранване.
- Никога не изключвайте зарядното устройство от контакта чрез издърпване на електрическия кабел.
- Ако кабелът на зарядното устройство е повреден или ако самото зарядно устройство не функционира изправно, не използвайте каквото и да е друго зарядно устройство, различно от модела, предвиден от производителя и се свържете със сервиза на Rowenta или посетете най-близкия лицензиран сервизен център.

3 • Ремонти

Ремонтите трябва да се извършват от специалисти като се използват оригинални резервни части. Опит за ремонт на електронен уред у дома, може да бъде опасен за потребителя и ще анулира гаранцията.

ОПИСАНИЕ

1. Ергономична ръкохватка
2. Бутон за спиране/пускане
 - 2.a Положение за спиране
3. Светлинни индикатори за скорост
 - 3.a “Минимално” положение
 - 3.b „Средно” положение
 - 3.c „Турбо” положение
4. Светлинен индикатор за зареждане
5. Удължение
6. Основен корпус
7. Блокиращ винт
8. Решетка за изходящ въздух
9. Колектор за прах
 - 9.a Резервоар за прах (0,5 л)
 - 9.b Сепаратор за прах
 - 9.c Защитен филтър на електромотора от порес. каучук
 - 9.d Капак
10. Свързваща тръба
11. Почистващ „Делта”-накрайник с вградена електрическа четка
 - 11.a Електрическа четка
 - 11.b Блокиращи езици
 - 11.c Отвор
12. Модела
 - 12.a Зарядно устройство
 - 18V и 24V: вж. **RS-RH5277***
 - 12.b Акумулаторни батерии
 - 18V : вж. **RS-RH5233***
 - 24V : вж. **RS-RH5278***
15. Инструмент

ПРЕДИ УПОТРЕБА ЗА ПЪРВИ ПЪТ

1 • Как се сглобява уреда

Разопакувайте уреда и изхвърлете прикачените етикети. Уверете се, че сте запазили гаранцията и сте прочели внимателно указанията, преди да използвате уреда за първи път.

- Демонтирайте винта от удължението и оставете гайката на мястото ѝ.
- Фиксирайте удължението като внимателно го поставите в горната част на основния корпус (фиг.1).
- Поставете блокиращия винт (7) към удължението и го завинтете здраво, като използвате инструмента, доставен заедно с уреда (фиг. 2).
- Фиксирайте почистващия „Делта”-накрайник (11) като внимателно го поставите в долната част на основния корпус (фиг.3).
- Фиксирайте колектора за прах към основния корпус на уреда (фиг. 19).

Моля, имайте предвид: За да откачите почистващия Делта-накрайник, натиснете бутона за изваждане, който се намира в задната част на основния корпус (фиг. 4) и дръпнете накрайника, за да го свалите.

2 • Зареждане на акумулаторната батерия

ВАЖНО: Използвайте само оригиналното зарядно устройство, доставено с уреда. Не зареждайте акумулаторната батерия на уреда при температури, по-ниски от 32°F (0°C) или по-високи от 104°F (40°C).

Преди да използвате прахосмукачката за първи път, трябва да заредите акумулаторната батерия напълно (за около 10 часа).

Докато акумулаторната батерия се зарежда, бутонът за спиране/пускане трябва да бъде в положение Stop (Спиране) (2.a)

- Поставете прахосмукачката близо до контакт от електрозахранващата мрежа.
- Включете зарядното устройство в контакта и го свържете с прахосмукачката като използвате гнездото, разположено от задната страна на удължението (фиг.5).
- Индикаторът за зареждане (4), намиращ се отпред на основния корпус, ще свети в синьо. Оставете прахосмукачката да се зареди. След като цикълът на зареждане завърши (след около 10 часа), светлинният индикатор за зареждане ще изгасне автоматично.

Прахосмукачката може да остане постоянно свързана към зарядното устройство без никаква опасност. Въпреки това, имайте предвид, че ако решите да оставите зарядното устройство свързано, то може леко да се нагрее. Това е съвсем нормално явление.

Препоръчва се да зареждате прахосмукачката веднага след всяко използване, за да бъде винаги в готовност с напълно заредена акумулаторна батерия. По този начин можете да се използвате максимално от нейната функция за почистване и независима работа. Все пак, ако планирате да не сте у дома за дълъг период (например по време на ваканция), се препоръчва да изключите зарядното устройство от контакта, като в този случай нейната функция за независима работа може да се нагрява поради автоматична загуба на енергия.

3 • Включване на уреда

Изключете кабела на зарядното устройство от прахосмукачката. Ако зарядното устройство остане включено към контакта на електрозахранването и към уреда, прахосмукачката няма да работи.

Хванете прахосмукачката за ръкохватката и плъзнете бутона за спиране/пускане надолу към една от следните три скорости за почистване (фиг. 6):

- „Минимална“: Използва се за почистване на плътни или фини одеала и килими (3.a), както и на чупливи повърхности.
Моля, имайте предвид: винаги проверявайте дали колелата, които се намират в задната част, са чисти.
- „Средна“: Използва се за по-бързо почистване на всички видове подове и в случай на петна от леко замърсяване (3.b).
- „Турбо“: Използва се за интензивно почистване на всички видове подове и в случай на упорити петна от замърсяване (3.c).

Време за работа* на прахосмукачката за всяка използвана скорост (с напълно заредена акумулаторна батерия):

| | Скорост 1 „Минимална“ | Скорост 2 „Средна“ | Скорост 3 „Турбо“ |
|----------|--------------------------|-----------------------|----------------------|
| 18 Волта | До 35 минути | До 25 минути | До 20 минути |
| 24 Волта | До 45 минути | До 35 минути | До 25 минути |

Функциониране на светлинния индикатор за зареждане (4)

- Около една (1) минута, преди края на времето за работа, светлинният индикатор за зареждане започва да примигва в синьо (4).
- Когато четката остане без заряд, тя спира автоматично (светлинният индикатор за зареждане продължава да мига в синьо за около десет (10) секунди). Вече е време да презаредите уреда.
- Преди да можете да използвате прахосмукачката отново, ще бъде необходимо да я презаредите най-малко за десет (10) минути.
- Ако уредът не се включи след този период и светлинният индикатор за зареждане продължава да примигва, това означава, че акумулаторната батерия все още не е заредена. В такъв случай, ще се наложи да я заредите.

BG

ИЗПОЛЗВАНЕ НА ЕЛЕКТРИЧЕСКАТА ЧЕТКА

Електрическата четка е въртяща се четка с електромотор, която гарантира максимална ефективност на почистване, като позволява на уреда да изсмуче замърсяванията и да почиства в дълбочина. Влакната, разположени по цялата дължина на четката, отстраняват нишки, косми и козина, които може да са полепнали по повърхностите на одеала и килими.

Моля, имайте предвид: Ако накрайникът прилепва твърде плътно до повърхността, която почиствате, променете скоростта на „Минимална“.

ВНИМАНИЕ: Не почиствайте големи остатъци от счупени предмети, тъй като могат да блокират четката и да я повредят. Не използвайте електрическата четка върху килими с дълъг косъм, козина на животни или върху ресни.

СВАЛЯНЕ И ПОЧИСТВАНЕ НА ЕЛЕКТРИЧЕСКАТА ЧЕТКА

ВНИМАНИЕ: Винаги изключвайте уреда от бутона и от контакта преди да го оставите за съхранение или почистване.

С помощта на инструмента, доставен заедно с уреда (15), натиснете двата блокиращи езика от всяка страна на долната част на Делта-накрайника (фиг.7). Вдигнете затвора, намиращ се в горната част на електрическата четка (фиг.8). Свалете електрическата четка и нейния страничен лагер, за да ги почистите (фиг. 9). Отстранете внимателно всички нишки, косми и т.н. от електрическата четка (фиг.10). След като я почистите, поставете отново електрическата четка и нейния страничен лагер (фиг.11). След това поставете затвора отгоре (фиг. 12). Накрая, с помощта на инструмента, доставен с уреда, затворете двата блокиращи езика (фиг.13).

ЗА ВАШАТА БЕЗОПАСНОСТ

- Не докосвайте въртящи се части, преди да изключите прахосмукачката от бутона и от контакта.
- Не използвайте уреда върху мокри повърхности.
- Не потапяйте уреда във вода.

НЕИЗПРАВНОСТ НА ЕЛЕКТРИЧЕСКАТА ЧЕТКА

Електрическата четка не работи изобщо или издава необичаен шум

- Въртящата четка или оста е блокирана: изключете уреда и ги почистете.
- Четката е износена: посетете лицензиран сервизен център, за да бъде сменена четката.
- Задвижващият ремък е износен: ако ремъкът издава шум, това означава, че той приплъзва, защото е износен. посетете лицензиран сервизен център, за да бъде сменен ремъка

Електрическата четка се блокира, докато използвате прахосмукачката

- Функцията на термичната защита се е активирала: Изключете прахосмукачката като преместите бутона за спиране/пускане към положение Stop (Спиране) (2.а) и я изключите от контакта. Проверете, за да видите дали някой твърд предмет не е блокирал въртенето на четката. Ако това е така, отстранете предмета и почистете електрическата четка (фиг.10), а след това можете да продължите да използвате прахосмукачката.

Електрическата четка се движи трудно

Ако констатирате, че прахосмукачката се плъзга със затруднение по повърхностите, постепенно намалете скоростта, докато не достигнете до положение „Минимална“ (3.а). Ако проблемът продължава, отнесете уреда в най-близкия лицензиран сервизен център на Rowenta.

Вижте списъка с лицензирани сервизни центрове на Rowenta или се свържете с отдела за обслужване на клиенти на Rowenta.

4 • Съхраняване

След употреба, изключете прахосмукачката като преместите бутона за спиране/пускане към положение Stop (Спиране) (2а). Сега можете да съхранявате уреда във вертикално положение навсякъде, благодарение на положението за паркиране.

За да поставите прахосмукачката в положение за паркиране: Поставете удължението вертикално, за да блокирате уреда.

За да продължите да използвате прахосмукачката: Хванете я за ръкохватката и я завъртете назад, за да се разблокира и да излезе от положение за паркиране.

ПОЧИСТВАНЕ И ПОДДРЪЖКА

ВАЖНО: Винаги изключвайте уреда от бутона и от контакта преди да го оставите за съхранение или почистване.

1 • Почистване на колектора на прах (9)

1.a Бързо изпразване

Винаги, когато колекторът за прах е пълен и достигне ниво „MAX“, го изпразнете веднага следва: извадете колектора, като го плъзнете надолу (фиг.14), поставете го върху кошче за боклуци, извадете бутон „Push“ (Натисни), за отворите затвора и да изпразните съдържанието на колектора. Затворете затвора (фиг.16) и поставете отново колектора за прах върху основния корпус на уреда (фиг.19) (фиг.19).

1.b Процедура за цялостно почистване

Препоръчва се да почиствате колектора за прах редовно.

- Извадете колектора за прах (фиг.14), а след това отделете всички отделни компоненти (9).
- Извадете защитния филтър на електромотора от порест каучук (9с).
- Поставете резервоара за прах (9a), филтъра за прах (9b), капака (9d) под течаща топла вода (фиг.20), а след това ги оставете да се изсушат или ги подсушете със суха кърпа.
- Измийте защитния филтър на електромотора от порест каучук (вижте абзац 2).
- След като всички компоненти на колектора за прах са напълно сухи, сглобете ги отново, направете същото с допълнителния защитен филтър на електромотора от порест каучук (9с), доставен като допълнение към уреда.
- Затворете колектора за прах и го поставете отново върху основния корпус на уреда (фиг.19).

2 • Почистване на защитния филтър на електромотора от порест каучук (9с)

ВНИМАНИЕ: Никога не използвайте прахосмукачката без да е монтиран защитния филтър на електромотора от порест каучук.

За да поддържате високо ниво на ефективност на уреда, не чистете свръхфини вещества като гипс, цимент или пепел и почистете защитния филтър на електромотора от порест каучук най-малко веднъж в месеца. Ако считате, че прахосмукачката работи под средното нормално ниво, препоръчваме ви да почистите защитния филтър на електромотора по-често.

- Свалете капака на колектора за прах (9d), а след това свалете защитния филтър на електромотора от порест каучук (9с) (фиг.21).
- Почистете защитния филтър на електромотора от порест каучук (9с) с топла сапунена вода. Изплакнете и го оставете да изсъхне най-малко 12 часа преди да поставите филтъра отново в уреда (фиг.22).

ВАЖНО: За да се гарантира оптимална защита на електромотора, се уверете, че филтърът от порест каучук е напълно сух преди да го поставите отново в уреда. За да изсъхне, ще бъдат необходими най-малко 12 часа, преди да бъде поставен отново в колектора за прах. Заедно с прахосмукачката се доставя и допълнителен защитен филтър за електромотора от порест каучук, за да можете да използвате уреда, докато първият филтър все още съхне.

BG

ВНИМАНИЕ: Никога не поставяйте компоненти на колектора за прах или защитния филтър от порест каучук в съдомиялна машина.

3 • Грижи и поддръжка на прахосмукачката

Изтрийте основния корпус на уреда с мека и влажна кърпа, а след това го подсушете със суха кърпа (фиг.23).

ВАЖНО: Не използвайте почистващи, агресивни или абразивни продукти. Прозрачният цвят на колектора за прах и/или на капака на сепаратора може да се промени с времето, но това не оказва влияние върху ефективността на уреда.

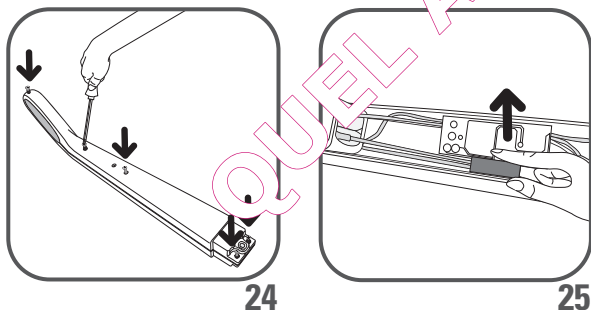
АКУМУЛАТОРНИ БАТЕРИИ

1 • Смяна на акумулаторните батерии

Този уред съдържа никел-металхидридни (NiMh) акумулаторни батерии, достъпни до които имат само сервизни инженери поради съображения за безопасност. Когато акумулаторната батерия вече не може да запази своя заряд, акумулаторният (NiMh) блок трябва да се извади. За смяна на акумулаторните батерии, моля посетете най-близкия лицензиран сервизен център.

2 • Изхвърляне на уреда

Преди да изхвърлите уреда е важно да извадите акумулаторните батерии. За да направите това, посетете лицензиран сервизен център или направете следното: изключете уреда от електрозахранващата мрежа, демонтирайте удължението от основния корпус като отстраните средния винт, а след това отстранете петте (5) монтажни винта, които се намират от задната страна на удължението (фиг.24). Вдигнете внимателно горния капак на удължението и развийте двата винта на електрическата верига, а след това откачете блока с акумулаторните батерии, като издърпате буксата (фиг.25). Не изхвърляйте блока с акумулаторни батерии в кошчето за боклук, а го занесете в най-близкия лицензиран сервизен център на Rowenta или го предайте в специализиран пункт за обработка на такъв тип отпадъци.



ОКОЛНА СРЕДА

- Съгласно действащите нормативни разпоредби, всеки уред, който вече не се използва, трябва да се занесе в лицензиран сервизен център, където да бъде безопасно рециклиран.
- Околна среда Регламент 2002/95/CE


Предупреждение

Не заменяйте блок с акумулаторни батерии с обикновени батерии.

Ако желаете да смените акумулаторните батерии, посетете лицензиран сервизен център.

Акумулаторните батерии са предназначени за употреба само на закрито. Не ги потапяйте във вода. Работете с

акумулаторните батерии внимателно. Не ги потапяйте в устата.. Не позволявайте акумулаторните батерии да влязат в контакт с други метални предмети като пръстени, пирони или винтове. Внимавайте да не предизвикате вътрешно късо съединение в акумулаторните батерии като поставяте метални предмети по краищата им. Ако възникне късо съединение, температурата на акумулаторните батерии може да се повиши опасно и да предизвика тежки изгаряния и дори пожар. Ако акумулаторните батерии започнат да текат, не докосвайте очите си или лигавицата. Измийте ръцете си и изплакнете очите си с чиста вода. Ако дразненето продължава, потърсете лекарска помощ.

-  **Нека помогнем за опазване на околната среда!**
- ① Уредът съдържа много полезни и подлежащи на рециклиране материали.
 - ➔ Занесете уреда в пункт за вторични суровини, за да може той да бъде рециклиран по подходящ начин.

РЕМОНТИ

ВАЖНО: Ако забележите, че прахосмукачката не работи изправно, преди какъвто и да е преглед, го изключете като поставите бутона за спиране/пускане в положение Stop (спиране).

Ремонтите трябва да се извършват само от специалисти като се използват оригинални резервни части. Опит за ремонт на електронен уред у дома, може да се окаже опасен за потребителя.

Ако прахосмукачката не може да бъде пусната

Уверете се, че зарядното устройство е напълно изключено от уреда. Ако е така, това означава, че уредът не е зареден и затова продължете да го зареждате.

Ако синият индикатор за зареждане започне да примигва много бързо, когато включите зарядното устройство в прахосмукачката, това означава, че вие не използвате правилното зарядно устройство или че зарядното устройство е неизправно.

Ако прахосмукачката не засмуква

- Електрическата четка е замърсена: почистете.
- Сепараторът е запушен: свалете колектора за прах и почистете сепаратора.

Ако прахосмукачката работи по-слабо и дава шум или виене

- Тръбата или маркуча са частично запушени: отпушете ги.
- Колекторът за прах е пълен: изпразнете го и го почистете..
- Колекторът за прах не е поставен правилно: поставете го правилно.
- Делта-накрайникът е задръжало: демонтирайте електрическата четка и я почистете.
- Защитният филтър на вентилатора от порест каучук е запълнен: почистете го.

Ако сепараторът се напълни с прах

- Понякога в сепаратора се натрупва прах. Уверете се, че нищо не блокира праха между сепаратора и колектора за прах.
- Отворът на колектора за прах е запушен: свалете колектора за прах, изпразнете го и почистете отвора.

Накрайникът на прахосмукачката се движи трудно

Намалете скоростта на прахосмукачката чрез преместване на съответния бутон.

Ако проблемът продължава, отнесете прахосмукачката в най-близкия лицензиран сервизен център на Rowenta. Вижте списъка на лицензирани сервизни центрове на Rowenta или се свържете с отдела за обслужване на клиенти на Rowenta.

ОБЕЗПЕЧЕНИЕ

Този уред е предвиден само за употреба в домакинството. В случай, че се използва неправилно, не се спазват дадените указания, Rowenta няма да носи каквато и да е отговорност и гаранцията ще стане невалидна.

Прочетете указанията преди да използвате уреда за първи път: Rowenta няма да носи каквато и да е отговорност в случай на използване на уреда по начин, различен от посочения тук

CUPRINS

Pagina

| | |
|---|-----|
| INSTRUCȚIUNI DE SIGURANȚĂ | 174 |
| 1. Precauții înainte de prima utilizare | 174 |
| 2. Alimentarea electrică | 175 |
| 3. Reparații..... | 175 |
| | |
| DESCRIERE | 175 |
| | |
| ÎNAINTEA PRIMEI UTILIZĂRI | 175 |
| 1. Asamblarea aparatului | 175 |
| 2. Încărcarea acumulatorului | 176 |
| 3. Pornirea aparatului | 176 |
| 4. Depozitare..... | 177 |
| | |
| CURĂȚAREA ȘI ÎNTREȚINEREA | 178 |
| 1. Curățarea rezervorului de praf | 178 |
| 2. Curățarea filtrului spumă de protecție a motorului | 178 |
| 3. Curățarea și întreținerea aspiratorului | 179 |
| | |
| ACUMULATORII | 179 |
| 1. Înlocuirea acumulatorilor | 179 |
| 2. Eliminarea aparatului | 179 |
| | |
| MEDIUL ÎNCĂLZIT | 179 |
| | |
| DEPANAREA | 180 |
| | |
| GARANȚIE | 180 |

INSTRUCȚIUNI DE SECURITATE

Pentru siguranța dumneavoastră, acest aparat este conform normelor și reglementărilor aplicabile : (Directiva de joasă tensiune, compatibilitate electromagnetă, mediu ...).

Acest aparat nu a fost conceput pentru a fi folosit de persoane (inclusiv copii) cu capacități fizice, senzoriale sau mintale diminuate sau de persoane fără experiență sau cunoștințe privind utilizarea unor aparate asemănătoare cu excepția cazului în care aceste persoane sunt supravegheate de o persoană responsabilă de siguranța lor sau au beneficiat din partea persoanei respective de instrucțiuni prealabile referitoare la utilizarea aparatului. Este recomandată supravegherea copiilor, pentru a vă asigura că aceștia nu se joacă cu aparatul.

Aparatul poate fi utilizat de copii cu vârsta de peste opt (8) ani și de către persoane cu capacități fizice, senzoriale sau mintale diminuate sau de persoane fără experiență sau cunoștințe doar dacă aceste persoane sunt supravegheate corespunzător de o persoană responsabilă, dacă au beneficiat de instrucțiuni referitoare la utilizarea aparatului și dacă au fost acoperite toate riscurile.

Copii nu au voie să se joace cu aparatul. Curățarea și întreținerea de către utilizator a aparatului nu trebuie efectuată de copii, decât dacă au împlinit opt ani și numai sub supraveghere.

Nu lăsați aparatul și firul la îndemâna copiilor mai mici de 8 ani.

1 • Precauții înainte de utilizare

Citiți cu atenție instrucțiunile de utilizare și păstrați-le cu grijă.

- Aspiratorul dumneavoastră este un aparat electric: acesta trebuie folosit în condiții normale de utilizare. Utilizați și depozitați aparatul, astfel încât să nu fie la îndemâna copiilor. Nu lăsați aparatul niciodată să funcționeze nesupravegheat. Nu țineți capătul tubului de aspirat în apropierea ochilor sau urechilor.
- Nu aspirați suprafețe umede sau orice alt lichid, indiferent de natura acestora, substanțe calde; substanțe ultrafine cum ar fi ipsos, ciment, cenușă etc.; sfărâmături mari și ascuțite cum ar fi cioburile; produse nocive solvenți agenți de curățare, produse agresive cum ar fi acizi sau agenți de curățare puternici; sau benzină sau materiale inflamabile sau explozive pe bază de alcool.
- Nu scufundați niciodată aparatul sau încărcătorul în apă sau în orice alt lichid, nu stropiți cu apă nici aparatul, nici încărcătorul.
- Nu depozitați aparatul în aer liber și păstrați-l într-un loc uscat în permanență.
- Nu așezați aparatul în apropierea unei surse de căldură (cuptoare, aparate de încălzire sau radiatoare calde).
- Nu expuneți acumulatorii la o temperatură ambiantă mai mare de 40° C.
- Nu demontați aspiratorul în timpul funcționării.
- Nu folosiți niciodată aspiratorul fără rezervorul de praf și fără filtrul spumă pentru protecția motorului.
- Nu utilizați aparatul în condițiile următoare:
 - dacă acesta a căzut și prezintă deteriorări vizibile sau anomalii de funcționare.
 - dacă încărcătorul sau cablul încărcătorului sunt deteriorate.

În acest caz, nu deschideți aparatul, ci trimiteți-l la cel mai apropiat centru de service autorizat Rowenta, deoarece toate reparațiile trebuie efectuate cu instrumente speciale, pentru a evita orice pericol.

- Reparațiile nu trebuie efectuate decât de către specialiști, folosindu-se piese de schimb originale.
- Repararea aparatului de unul singur poate constitui un pericol pentru utilizator.
- Nu utilizați decât accesoriile originale Rowenta, care beneficiază de garanție (filtre, acumulatori ...)

Acest aparat este rezervat exclusiv unei utilizări casnice; în caz de utilizare necorespunzătoare sau neconformă cu instrucțiunile de utilizare, Rowenta nu își asumă nicio responsabilitate.

2 • Alimentarea electrică

- Verificați ca tensiunea de funcționare indicată pe plăcuța cu date tehnice a încărcătorului aspiratorului dumneavoastră să corespundă cu cea a instalației dumneavoastră electrice.
- Nu trageți niciodată de cablul de alimentare pentru a scoate încărcătorul din priză.
- Dacă încărcătorul nu funcționează sau cablul încărcătorului este deteriorat: nu utilizați alt încărcător decât modelul furnizat de producător și contactați serviciul clienți Rowenta sau adresați-vă celui mai apropiat centru de service autorizat.

3 • Reparații

Reparațiile nu trebuie efectuate decât de către specialiști, folosindu-se piese de schimb originale. Repararea aparatului de unul singur poate constitui un pericol pentru utilizator și anulează garanția.

DESCRIERE

1. Mâner ergonomic
2. Buton de pornire/oprire
 - 2.a Poziția de oprire
3. Indicatori luminoși viteză
 - 3.a poziție « Minimum »
 - 3.b poziție « Mediu »
 - 3.c poziție « Turbo »
4. Indicator luminos de încărcare
5. Mâner
6. Corp principal
7. Șurub de blocare
8. Grilă de ieșire aer
9. Rezervor de praf
 - 9.a Colector de praf (0,5L)
 - 9.b Separator de praf
 - 9.c Filtru spumă pentru protecția motorului
 - 9.d Capac
10. Tub de legătură
11. Cap de aspirare Delta cu perie electrică integrată
 - 11.a Perie electrică
 - 11.b Coșete
 - 11.c Separator
12. Priză
13. Încărcător
 - 18V și 24V: ref. **RS-RH5277***
14. Acumulatori
 - 18V : ref. **RS-RH5233***
 - 24V : ref. **RS-RH5278***
15. Instrument

ÎNAINTEA PRIMEI UTILIZĂRI

1 • Asamblarea aparatului

Despachetați aparatul dumneavoastră și îndepărtați eventualele etichete. Păstrați bonul de garanție și citiți cu atenție instrucțiunile de utilizare înainte de a folosi aparatul pentru prima dată.

- Îndepărtați șurubul mânerului și lăsați piulița în locașul său.
- Fixați mânerul introducându-l cu grijă în partea superioară a corpului principal (fig.1).
- Introduceți șurubul de blocare (7) în mâner și înșurubați-l cu ajutorul unei șurubelnițe (fig.2).
- Apoi, fixați capul de aspirare Delta (11) prinzându-l pe partea inferioară a corpului principal (fig.3).
- Fixați recipientul de praf de corpul principal al aparatului (fig. 19).

Observație: pentru a îndepărta capul de aspirare Delta, apăsați butonul de ejectare situat în spate (fig. 4) și scoateți capul de aspirare al corpului principal.

2 • Încărcarea acumulatorului

IMPORTANT: utilizați doar încărcătorul original furnizat împreună cu aparatul. Nu încărcați aparatul la temperaturi de sub 0°C și peste 40°C. Folosirea unui încărcător universal va anula automat garanția.

Înainte de a utiliza aspiratorul pentru prima dată, acumulatorul trebuie să încărcați complet acumulatorul (circa 10 ore).

În timpul încărcării, butonul trebuie să fie în poziția oprit (2.a)

- Așezați aspiratorul în apropierea unei prize electrice.
- Introduceți încărcătorul în priză și conectați-l la locul prevăzut, situat în spatele mânerului (fig. 5).
- Martorul luminos de încărcare (4) situat în partea din față se aprinde și va avea o culoare albastră. Lăsați aspiratorul la încărcat. Indicatorul luminos se va stinge automat dacă ciclul de încărcare este finalizat (circa 10 ore).

Aparatul poate să rămână la încărcat în permanență, fără să existe vreun risc. Nu uitați însă că, dacă decideți să țineți aparatul în priză, acesta se poate încălzi ușor. Este un fenomen care se poate de normal. Se recomandă încărcarea aspiratorului după fiecare utilizare, pentru a-l putea avea oricând la dispoziție cu acumulatorul complet încărcat. Astfel veți beneficia la maxim de funcțiile sale de curățare performante și autonome. Totuși, în cazul unei absențe prelungite (vacanță, spre exemplu), este de preferat ca aparatul să fie scos din priză, deoarece în acest caz poate avea loc o diminuare a autonomiei din cauza autodescărcării.

3 • Pornirea aparatului

Scoateți cablul încărcătorului din aspirator. Dacă încărcătorul rămâne conectat atât la punctul de alimentare cât și la aparat, acesta din urmă nu va funcționa. Apăsați aspiratorul de mâner și culisați butonul de pornire/oprire în jos, pe una dintre următoarele trei poziții (fig. 6):

- "Minimum": Folosită pentru curățarea carpetelor și covoarelor fine și delicate (3.a) și pentru suprafețe fragile.
Observație: verificați cu regularitate că toate suprafețele situate în spatele capului de aspirare să fie curate.
- „Mediu”: folosită pentru o aspirare eficientă a tuturor tipurilor de pardoseli, ca în cazul urmelor ușoare de murdărie (3.b).
- „Turbo”: folosită pentru o aspirație optimă a tuturor tipurilor de pardoseli, ca în cazul urmelor vizibile de murdărie (3.c).

Autonomia aspiratorului dumneavoastră în funcție de poziția utilizată (pentru o baterie încărcată la maxim)

| | Viteza 1 « Minimum » | Viteza 2 « Mediu » | Viteza 3 « Turbo » |
|----------|-------------------------|-----------------------|-----------------------|
| 18 volți | Până la 35 de minute | Până la 25 de minute | Până la 20 de minute |
| 24 volți | Până la 45 de minute | Până la 35 de minute | Până la 25 de minute |

Funcționarea indicatorului luminos de încărcare (4)

- Înainte cu un (1) minut înainte de epuizarea acumulatorului, martorul luminos de încărcare începe să pâlpâie cu o lumină albastră (4).
- Atunci când peria se descarcă, se oprește automat (indicatorul luminos de încărcare continuă să pâlpâie cu o lumină albastră timp de aproximativ (10) secunde). Trebuie să reîncărcați aparatul.
- Înainte de a putea refolosi aspiratorul, trebuie să-l încărcați cel puțin (10) minute.
- Dacă aparatul nu pornește după acest interval și martorul luminos de încărcare continuă să pâlpâie, înseamnă că acumulatorii sunt încă neîncărcați. În acest caz trebuie să-i încărcați.

RO

UTILIZAREA PERIEI ELECTRICE

Peria electrică este o perie rotativă, motorizată, care garantează o foarte mare eficacitate a curățării. Aceasta aspiră și curăță în profunzime. Prevăzută cu peri pe toată lungimea, aceasta înlătură firele de păr provenite de la oameni și animale, încrustate în covoare și mochete.

Observație: în cazul în care capul de aspirare are o aderență prea mare la suprafață, culisați butonul în poziția „Minimum”.

ATENȚIE: nu aspirați cioburi mari care pot bloca și deteriora peria. Nu treceți peria electrică peste covoare cu fire lungi, din păr de animale sau peste franjuri

ÎNDEPĂRTAREA ȘI CURĂȚAREA PERIEI ELECTRICE

ATENȚIE: Opriti aspiratorul și scoateți-l din priză înainte de fiecare întreținere sau curățare.

Folosirea instrumentului furnizat împreună cu aparatul (15), apăsați cele două butoane localizate pe fiecare parte inferioară a capătului Delta (fig. 7). Ridicați separatorul de deasupra periei electrice (fig. 8). Îndepărtați peria electrică și lagărul lateral pentru a le curăța (fig. 9). Îndepărtați cu grijă firele, părul, părul de animale de pe peria electrică (fig. 10). După ce le-ați curățat, re poziționați peria electrică și lagărul (fig. 11) apoi re așezați separatorul peste ea (fig. 12). La sfârșit, cu ajutorul instrumentului furnizat, apăsați butonul și apăsați cu aparatul, închideți ambele clapete (fig. 13).

PENTRU SIGURANȚA DUMNEAVOASTRĂ

- Nu atingeți părțile rotative înainte de a opri și a scoate din priză aspiratorul.
- Nu utilizați aparatul pe o suprafață umedă.
- Nu introduceți aparatul în apă.

DEPANAREA PERIEI ELECTRICE

Peria electrică funcționează mai puțin bine sau produce un zgomot anormal

- Peria rotativă sau furtunul sunt înfundate: opriți aspiratorul și curățați-le.
- Peria este uzată: adresați-vă unui centru de service autorizat pentru a schimba peria.
- Cureaua este uzată: dacă cureaua produce anumite zgomote, înseamnă că alunecă pentru că este tocită. Adresați-vă unui centru de service autorizat pentru a schimba cureaua.

Peria electrică se oprește în timpul aspirării

- A fost activată siguranța termică: opriți aspiratorul culisând butonul în poziția oprit (2.a) și scoateți-l din priză. Verificați că nici un element să nu incomodeze rotirea periei; dacă este cazul, îndepărtați elementul blocant și curățați peria electrică (fig. 10), după care reporniți aspiratorul.

Peria electrică se deplasează cu dificultate

- Dacă constatați că aspiratorul se deplasează cu greutate pe suprafețe, reduceți progresiv viteza culisând butonul în poziția „Minimum” (3.a). În cazul în care problema persistă, adresați peria electrică celui mai apropiat centru de service autorizat Rowenta.

Consultați lista centrelor de service autorizate Rowenta sau contactați serviciul clienți Rowenta.

4 • Depozitarea

După utilizare, opriți aspiratorul dumneavoastră glisând butonul în poziția oprit (2a). Puteți depozita aspiratorul dumneavoastră pe verticală în locul în care doriți, folosind poziția de depozitare. Pentru a așeza aspiratorul în poziția de depozitare: așezați-l în poziție verticală, pentru a bloca aparatul.

Pentru a utiliza aspiratorul din nou: apucați mânerul și basculați-l în spate pentru a debloca poziția de depozitare.

CURĂȚAREA ȘI ÎNTREȚINEREA

IMPORTANT: Opriti aspiratorul și scoateți-l din priză înainte de fiecare întreținere sau curățare.

1 • Curățarea rezervorului de praf (9)

1.a Golirea rapidă

Atunci când tăvița se umple și atinge nivelul „MAX”, goliți-l după cum urmează: scoateți rezervorul de praf glisându-l în jos (fig. 14), așezați-l deasupra unei pubele și apăsați butonul „push” pentru a bascula trapa de golire și a goli conținutul rezervorului (fig. 15). Închideți trapa (fig. 16) și puneți rezervorul de praf la loc (fig. 19).

1.b Curățarea completă

Se recomandă curățarea regulată a rezervorului de praf.

- Scoateți rezervorul de praf (fig. 14), apoi separați fiecare element care îl compune.
- Scoateți spuma de protecție a motorului (9c).
- Țineți atât colectorul de praf (9a), cât și separatorul (9b) și capacul (9d) sub apă caldă (fig. 20), apoi lăsați-le să se usuce sau ștergeți-le cu o cârpă uscată.
- Spălați filtrul spumă care protejează motorul (vezi paragraful 2)
- Odată uscate, puneți la loc atât elementele rezervorului de praf, cât și filtrul spumă de rezervă (9c) livrat împreună cu aparatul dumneavoastră.
- Închideți rezervorul de praf și reasezați-l pe aparat (fig.19).

2 • Curățarea filtrului spumă de protecție a motorului (9c)

ATENȚIE: Nu porniți aspiratorul fără filtrul spumă care protejează motorul.

Pentru a menține performanța aparatului dumneavoastră, nu aspirați substanțe cu granulație fină ca ipsosul, cimentul sau, cenușa și curățați filtrul spumă care protejează motorul cel puțin o dată pe lună. Se recomandă o curățare mai frecventă a filtrului spumă, dacă veți constata o scădere a performanței aspiratorului dumneavoastră.

- Îndepărtați capacul rezervorului de praf (9d), după care îndepărtați filtrul spumă de protecție a motorului (9c) (fig.21).
- Curățați filtrul spumă (9c) care protejează motorul cu apă caldă cu detergent. Clătiți-l și lăsați-l să se usuce cel puțin 12 ore înainte de a-l pune înapoi în aparat (fig.22).

IMPORTANT: Pentru protecție optimă a motorului, asigurați-vă că filtrul spumă este bine uscat înainte de a-l pune înapoi în aparat. Pentru aceasta, este necesar să îl lăsați să se usuce timp de minim 12 ore. Un filtru spumă de rezervă pentru protecția motorului este livrat împreună cu aspiratorul, pentru a vă permite să utilizați aparatul în timpul uscării filtrului spumă original.

ATENȚIE: Nu spălați niciodată componentele rezervorului de praf sau filtrul de protecție a motorului în mașina de spălat vase.

3 • Întreținerea aspiratorului dumneavoastră

Curățați corpul aparatului cu o cârpă moale, umedă, apoi ștergeți-l cu o cârpă uscată (fig.23).

IMPORTANT: nu utilizați detergenți, produse agresive sau abrazive. Transparența rezervorului de praf și/sau a capacului separatorului se poate modifica în timp, dar nu afectează performanțele aparatului.

ACUMULATORI

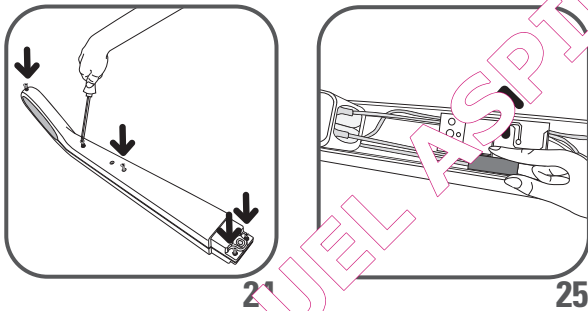
1 • Înlocuirea acumulatorilor

Acest aparat conține acumulatori de tip nichel metal hibrid (NiMh) la care, din motive de siguranță, nu au acces decât specialiștii. Când acumulatorul nu mai rămâne încărcat, blocul de acumulatori NiMh trebuie îndepărtat. Pentru a înlocui acumulatorii, adresați-vă celui mai apropiat centru de service autorizat.

2 • Eliminarea aparatului

Nu aruncați aparatul fără a îndepărta în prealabil acumulatorii. Pentru a scoate acumulatorii, adresați-vă unui centru service autorizat sau procedați în felul următor: deconectați aparatul de la rețeaua electrică, demontați mânerul de corpul principal prin scoaterea șurubului central, apoi scoateți cele 5 șuruburi de asamblare situate în spatele mânerului (fig. 24). Ridicați cu grijă capacul superior al mânerului și debransați blocul de acumulatori scoțându-i din priză (fig. 25).

Nu aruncați blocul de acumulatori împreună cu deșeurile menajere, ci predați-l la cel mai apropiat centru de service autorizat Rowenta sau într-un loc special pus la dispoziție în acest scop.



MEDIUL ÎNCONJURĂTOR

- În conformitate cu reglementările în vigoare, orice aparat scos din uz trebuie predat la un centru autorizat, care se va ocupa de eliminarea acestuia.
- Mediul înconjurător: Directiva 2002/95/CE

Avertisment

Nu înlocuiți un bloc de acumulatorii reîncărcabili cu baterii care nu pot fi reîncărcate.

Pentru a schimba acumulatorii, adresați-vă unui centru de service autorizat.

Acumulatorii sunt concepuți exclusiv pentru o utilizare în interior. Nu îi introduceți în apă. Acumulatorii trebuie manipulați cu grijă. Nu introduceți acumulatorii în gură. Nu lăsați acumulatorii să intre în contact cu alte obiecte metalice cum ar fi inele, cuie sau șuruburi. Trebuie să aveți grijă să nu creați scurtcircuite în acumulatori, prin introducerea de obiecte metalice la extremitățile acestora. În cazul producerii unui scurtcircuit, există riscul ca temperatura acumulatorilor să crească periculos de mult, fapt care poate cauza

arsuri serioase sau poate provoca chiar un incendiu. Dacă acumulatorii prezintă scurgeri, nu vă frecați ochii și mucoasele. Spălați-vă pe mâini și clătiți ochii cu apă curată. Dacă starea de disconfort persistă, adresați-vă medicului dumneavoastră.



Să participăm la protecția mediului înconjurător!

- ① Aparatul dumneavoastră conține numeroase materiale valorificabile sau reciclabile.
- ➔ Predați-l la un punct de colectare a deșeurilor, pentru a fi procesat în mod corespunzător.

DEPANAREA

IMPORTANT: de îndată ce observați că aspiratorul dumneavoastră nu mai funcționează la fel de bine și înainte de orice verificare, opriți-l ducând butonul de pornire/oprire în poziția oprit.

Reparațiile nu trebuie efectuate decât de către specialiști, folosindu-se piese de schimb originale. Repararea aparatului de unul singur poate constitui un pericol pentru utilizator.

Dacă aspiratorul dumneavoastră nu pornește

Asigurați-vă că încărcătorul este deconectat total de la aparat. Dacă este deconectat înseamnă că aparatul nu este încărcat, deci trebuie să-l încărcăți.

În cazul în care semnalul luminos de încărcare de culoare albastră începe să pâlpâie, imediat după ce conectați încărcătorul la aspirator, înseamnă că nu folosiți încărcător corespunzător sau că acela pe care îl utilizați este defect.

În cazul în care aspiratorul dumneavoastră nu aspiră

- Peria electrică este înfundată: desfundăți-o.
- Separatorul este înfundat: îndepărtați rezervorul de praf și curățați separatorul.

În cazul în care aspiratorul dumneavoastră aspiră mai puțin bine, face zgomot, șuieră

- Tubul sau furtunul sunt înfundate parțial: desfundăți-le.
- Colectorul de praf este plin: goliți-l și curățați-l.
- Rezervorul de praf este poziționat greșit: poziționați-l corect.
- Capul de aspirare Delta este ancrasat: curățați-l.
- Filtrul spumă pentru protecția motorului este saturat: curățați-l.

Dacă separatorul se umple de praf

- Praful se acumulează în separator. Asigurați-vă că nimic nu înfundă conducta dintre separator și rezervorul de praf.
- Orificiul de intrare în rezervorul de praf este înfundat: scoateți rezervorul de praf, goliți-l și curățați orificiul de deschidere al rezervorului de praf.

În cazul în care capul de aspirare este greu de deplasat

- Reduceți puterea de aspirare de la buton.
- În cazul în care o problemă persistă, predați aspiratorul celui mai apropiat centru de service autorizat Rowenta. Consultați lista centrelor de service autorizate Rowenta sau contactați serviciul clienți Rowenta.

GARANȚIA

Acest aparat este rezervat exclusiv unei utilizări casnice; în caz de utilizare necorespunzătoare sau neconformă cu instrucțiunile de utilizare, Rowenta nu își asumă nicio responsabilitate, iar garanția este anulată.

Înainte de a folosi aparatul pentru prima dată, citiți cu atenție instrucțiunile de utilizare: o folosire neconformă cu instrucțiunile de utilizare exonerează firma Rowenta de orice responsabilitate.

| | |
|---|-----|
| SIGURNOSNA NAPOMENA | 182 |
| 1. Mjere opreza prije upotrebe..... | 182 |
| 2. Izvor napajanja..... | 183 |
| 3. Popravci..... | 183 |
| OPIS | 183 |
| PRIJE PRVE UPOTREBE | 183 |
| 1. Sastavljanje uređaja..... | 183 |
| 2. Punjenje baterije..... | 184 |
| 3. Uključivanje uređaja..... | 184 |
| 4. Čuvanje..... | 185 |
| ČIŠĆENJE I ODRŽAVANJE | 186 |
| 1. Čišćenje ladice za prašinu..... | 186 |
| 2. Čišćenje zaštitnog filtera motora od pijeska i gume..... | 186 |
| 3. Čišćenje i održavanje usisavača..... | 187 |
| BATERIJE | 187 |
| 1. Zamjena baterija..... | 187 |
| 2. Odlaganje uređaja..... | 187 |
| USLOVI ZAŠTITE PRIRODNE SREDINE | 187 |
| POPRAVCI | 188 |
| GARANCIJA | 188 |

SIGURNOSNA SMJERNICA

Za vašu sigurnost ovaj uređaj udovoljava važećim zakonima i propisima (smjernice za nizak napon, elektromagnetska kompatibilnost, propisi za zaštitu prirodne sredine...).

Ovaj uređaj nije predviđen da ga koriste osobe (uključujući djecu) sa smanjenim fizičkim, čulnim ili mentalnim sposobnostima, ni pojedinci bez dovoljno iskustva ili znanja o načinu rada ovim uređajem, osim uz nadzor odgovorne osobe ili odgovarajuće uputstvo za rukovanje. Preporučuje se da uvijek pazite na djecu da se ne bi igrala uređajem.

Ovaj uređaj smiju koristiti djeca preko (8) godina i pojedinci sa smanjenim fizičkim, čulnim i mentalnim sposobnostima, ili osobe koje nemaju dovoljno iskustvo ili znanje ako su pod odgovarajućim nadzorom odgovorne osobe, ako im je uputstvo za sigurno korištenje i ako su uklonjene sve opasnosti.

Djeca se ne smiju igrati uređajem. Korisničko čišćenje i održavanje ne bi smjela vršiti djeca ispod 8 godina bez nadzora.

Uređaj i njegov vod držite van dometa djece ispod 8 godina

1 • Mjere opreza prije upotrebe

Pažljivo pročitajte uputstvo i čuvajte ih na sigurnom mjestu.

- Ovaj usisavač je električni uređaj: uvijek ga upotrebljavajte u normalnim uslovima. Upotrebljavajte i čuvajte uređaj van dometa djece. Nikada ne ostavljajte uređaj uključen i bez nadzora. Nikada ne držite kraj cijevi usisavača blizu oči, ušiju ili usiju.
- Nikada ne usisavajte vlažne površine, mlijeko ili koje tečnosti, vruće supstance, vrlo fine čestice (npr. kreč, cement ili pepeo), veliki oštri i opasni materijal (staklo), toksične proizvode (rastvarače ili sredstva za odstranjivanje boje), agrizajuće proizvode (kiseline ili jaka sredstva za čišćenje) ni benzin, kao ni zapaljive ili eksplozivne materijale na bazi alkohola.
- Nikada ne uranjajte priloženu ni ga potapajte pod vodu ili neku drugu tečnost. Nikada ne prskajte vodu po uređaju i u punjaču.
- Uređaj ne čuvajte na vrućem, nego ga uvijek držite na hladnom i suvom mjestu.
- Ne stavlajte uređaj blizu izvora toplote (peći, električni grijači ili vrući radijatori).
- Ne izlažite baterije sobnoj temperaturi iznad 40 °C.
- Ne rastavljajte usisavač dok je uključen.
- Nikada ne upotrebljavajte usisavač bez ladice za prašinu i zaštitnog filtera motora od pjenaste gume.
- Ne upotrebljavajte uređaj:
 - ako padne i primijetite tragove oštećenja ili neuobičajenog načina rada.
 - ako se ošteti punjač ili kabel punjača.

U tom slučaju nemojte pokušavati rastavljati uređaj. Obratite se obližnjem ovlaštenom Servisnom centru firme Rowenta, jer je možda potreban poseban alat za sigurno vršenje popravaka.

- Popravke smije vršiti samo stručnjak uz pomoć originalnih rezervnih dijelova.
- Pokušaj popravka električnog uređaja kod kuće može ugroziti sigurnost korisnika.
- Upotrijebite samo originalne rezervne dijelove za koje garantira firma Rowenta (filtere, baterije...).

Uređaj je namijenjen samo upotrebi u domaćinstvu. U slučaju neprikladne upotrebe, zanemarivanja navedenih uputstava, Rowenta neće snositi odgovornost.

2 • Izvor napajanja

- Pobrinite se da napon naveden na pločici s tehničkim podacima punjača odgovara naponu izvora napajanja.
- Nikada ne iskopčavajte uređaj tako da povlačite za kabel napajanja.
- Ako je kabel punjača oštećen ili punjač ne radi pravilno, nemojte upotrijebiti neki drugi punjač koji se razlikuje od modela koji isporučuje proizvođač. Kontaktirajte Servisni centar firme Rowenta ili se obratite obližnjem ovlaštenom Servisnom centru.

3 • Popravci

Popravke smije vršiti samo stručnjak uz pomoć originalnih rezervnih dijelova. Pokušaj popravka električnog uređaja kod kuće može ugroziti sigurnost korisnika, a to takođe ukida uslove garancije.

OPIS

1. Ergonomska ručka
2. Dugme za pokretanje/zaustavljanje (Stop/Start)
 - 2.a Položaj za zaustavljanje (Stop)
3. Lampica brzine
 - 3.a Položaj "Minimum" (Minimalno)
 - 3.b Položaj "Medium" (Srednje)
 - 3.c Položaj "Turbo" (Turbo pogon)
4. Lampica punjenja
5. Vrat
6. Glavno tijelo
7. Sigurnosni zavrtnj
8. Rešetka za izlaz vazduha
9. Ladica za prašinu
 - 9.a Rezervoar prašine (0,5 l)
 - 9.b Separator prašine
 - 9.c Zaštitni filter motora od pjene i prašine
 - 9.d Poklopac
10. Spojna cijev
11. Usisna glava Delta s ugrađenom električnom četkom
 - 11.a Električna četka
 - 11.b Zavrtači
 - 11.c Pdvajač
12. Pločica
13. Punjač
 - 18 V i 24 V: ref. oznaka RS-RH5277*
14. Baterije
 - 18 V: ref. oznaka RS-RH5233*
 - 24 V: ref. oznaka RS-RH5278*
15. Alat

PRIJE PRVE UPOTREBE

1 • Sastavljanje uređaja

Otpakirajte uređaj i odložite u otpad sve trake. Čuvajte garanciju i pažljivo pročitajte uputstvo prije prve upotrebe uređaja.

- Uklonite zavrtnj s vrata i ostavite navrtanj na svom mjestu.
- Pažljivo učvrstite vrat tako da ga umetnete u gornji dio glavnog tijela (sl. 1).
- Umetnite sigurnosni zavrtnj (7) u vrat i uvrnite ga čvrsto uz pomoć alatke isporučene uz ovaj uređaj (sl. 2).
- Usisnu glavu Delta (11) pričvrstite tako da je učvrstite na mjestu u donjem dijelu glavnog tijela (sl. 3).
- Pričvrstite ladicu za prašinu na glavnom tijelu uređaja (sl 19).

Ne zaboravite: da bi odvojili usisnu glavu Delta, pritisnite dugme za izbacivanje na stražnjoj strani glavnog tijela (sl. 4) i povucite je da bi je skinuli.

2 • Punjenje baterije

VAŽNO: upotrijebite samo originalni punjač isporučen uz ovaj uređaj. Ne punite uređaj na temperaturama ispod 0 °C ili iznad 40 °C. Upotreba univerzalnog punjača automatski ukida garanciju.

Prije prve upotrebe usisavača, potpuno napunite bateriju (otprilike 10 časova).

Dok se baterija puni, dugme za pokretanje/zaustavljanje treba staviti u položaj Stop (2.a)

- Stavite usisavač blizu tačke napajanja.
- Utaknite punjač i spojite ga na usisavač uz pomoć utičnice na stražnjoj strani vrata (sl. 5).
- Lampica punjenja (4) na prednjoj strani tijela će svijetliti plavo. Ostavite usisavač da se puni. Kada se završi ciklus punjenja (nakon otprilike 10 časova), lampica punjenja će se automatski ugasiti.

Usisavač može ostati stalno priključen na punjač, bez ikakvih opasnosti. Međutim, imajte na umu da će punjač biti vruć ako ga ostavite uključenog u utičnici. To je uobičajeno. Preporučuje se da usisavač puniti odmah nakon svake upotrebe da bi vam uvijek bio na raspolaganju s potpuno napunjenom baterijom. Tako će vam omogućiti maksimalnu snagu kod čišćenja i samostalne radne funkcije. Međutim, ako planirate biti odsutni duže vrijeme (godišnji odmor), preporučuje se da iskopčate punjač jer samostalne radne funkcije mogu oslabiti zbog automatskog prekida napajanja.

3 • Uključivanje uređaja

Iskopčajte kabel punjača iz usisavača. Ako punjač nije uključen u napajanje i uređaj, uređaj neće raditi. Usisavač držite za ručku i gurnite dugme za pokretanje/zaustavljanje prema dolje, prema jednoj od sljedećih brzina (sl. 6):

- "Minimum" (Minimalna): upotrebljava se za usisavanje debljih ili osjetljivih prostirača i tepiha (3.a), kao i krhkih površina. Ne zaboravite: uvijek se pobrinite da su čišćivači na stražnjoj strani baze čisti.
- "Medium" (Srednja): upotrebljava se za bolje usisavanje svih podnih obloga i u slučaju slabih mrlja (3.b).
- "Turbo" (Turbo pogon): upotrebljava se za optimalno usisavanje svih podnih obloga i u slučaju tvrdokornih mrlja (3.c).

Vremena rada* za svaku brzinu (kod potpuno napunjene baterije):

| | Brzina 1 "Minimum" | Brzina 2 "Medium" | Brzina 3 "Turbo" |
|----------|-----------------------|----------------------|---------------------|
| 18 volti | Do 35 minuta | Do 25 minuta | Do 20 minuta |
| 24 volti | Do 45 minuta | Do 35 minuta | Do 25 minuta |

Način rada lampice punjenja (4)

- Otprilike jednu (1) minutu prije isteka trajanja rada, lampica punjača počinje treptati plavo (4).
- Kada četka ostane bez napajanja, automatski se zaustavlja (lampica punjača nastavlja treptati plavo otprilike deset (10) sekundi). Sada je vrijeme da ponovo napunite uređaj.
- Prije ponovne upotrebe usisavača, treba ga puniti najmanje (10) minuta.
- Ako se uređaj ne uključi nakon toga, a lampica punjača nastavi treptati, to znači da baterija i dalje nije napunjena. To znači da je trebale napuniti.

UPOTREBA ELEKTRIČNE ČETKE

Električna četka je okretna četka s motoricom koja omogućuje maksimalne performanse čišćenja usisavanjem prljavštine i dubinskim čišćenjem. Vlakna koja se nalaze duž četkice uklanjaju niti, kosu i dlaku koja se može uhvatiti za podlogu prostirača i tepiha.

Ne zaboravite: ako je usisna glava preblizu površine koju čistite, promijenite brzinu na "Minimum".

PAŽNJA: ne usisavajte velike komade odlomljenog predmeta, jer mogu blokirati i oštetiti četku. Nemojte koristiti električnu četku na tepisima duge dlake, životinjske dlake ili s resama.

UKLANJANJE I ČIŠĆENJE ELEKTRIČNE ČETKE

PAŽNJA: uvijek isključite uređaj i iskopčajte ga prije skladištenja ili čišćenja.

Upotrijebite alat isporučen uz uređaj (15), stisnite dva zatvarača smještena na donje strane glave Delta (sl. 7). Podignite odvajач smješten na vrhu električne četke (sl. 8) i okrenite električnu četku i bočni ležaj da bi ih očistili (sl. 9). Pažljivo uklonite sve niti, kosu, dlaku i sl. iz električne četke (sl. 10). Kada se očisti, zamijenite električnu četku i njen bočni ležaj (sl. 11), a zatim zamijenite gornji odvajач (sl. 12). Na kraju upotrijebite alat isporučen uz uređaj i zatvorite zatvarače (sl. 13).

ZA VAŠU SIGURNOST

- Ne dodirujte rotirajuće dijelove prije nego isključite i iskopčajte usisavač.
- Ne upotrebljavajte uređaj na vlažnim površinama.
- Ne uranjajte uređaj pod vodu.

KVAR NA ELEKTRIČNOJ ČETKI

Električna četka ne radi pravilno ili se čuje sumnjivi zvuk

- Blokirana je okretna četka ili njena osovina: isključite uređaj i očistite ih.
- Četka je istrošena: posjetite ovlašteno servisno centar i pobrinite se da se četka zamijeni.
- Kaiš je istrošen: ako kaiš stvara buku, znači da je proklizao jer je istrošen. Posjetite ovlašteno Servisno centar i pobrinite se da se zamijeni kaiš.

Električna četka prestaje raditi dok usisavate

- Aktivirana je funkcija tlo zaštite: isključite usisavač tako da dugme za pokretanje/zaustavljanje stavite u položaj Stop (2.a) i iskopčajte usisavač. Provjerite da li ima krutih predmeta koji blokiraju okretanje četke. U tom slučaju uklonite predmet i očistite električnu četku (sl. 10), a zatim možete nastaviti upotrebu usisavača.

Električna četka se teško okreće

Ako primijetite da se usisavač otežano kreće po podlozi, postepeno smanjite brzinu do položaja "Minimum" (3.a). Ako problem i dalje ostaje, odnesite uređaj ovlaštenom Servisnom centru firme Rowenta.

Provjerite spisak ovlaštenih Servisnih centara firme Rowenta ili kontaktirajte Rowentin odjel za podršku korisnicima.

4 • Pohrana

Nakon upotrebe, isključite usisavač tako da dugme za pokretanje/zaustavljanje stavite u položaj Stop (2.a). Sada možete čuvati uređaj u vertikalnom položaju na bilo kojem mjestu, zahvaljujući položaju za čuvanje.

Stavljanje usisavača u položaj za mirovanje: stavite vrat u vertikalni položaj da bi blokirali rad uređaja. Nastavak rada usisavača: uhvatite ga za ručku i okrenite ga prema natrag da bi ga odblokirali i ostavite ga u položaju mirovanja.

ČIŠĆENJE I ODRŽAVANJE

VAŽNO: uvijek isključite uređaj i iskopčajte ga prije skladištenja ili čišćenja.

1 • Čišćenje ladice za prašinu (9)

1.a Brzo pražnjenje

Kad se posuda za prašinu napuni i dostigne nivo "MAX", ispraznite je na sljedeći način: izvadite ladicu tako da je pogurate prema dolje (sl. 14), stavite je iznad kante i pritisnite dugme "Push" da bi otvorili odvajač i ispraznili sadržaj (sl. 15). Zatvorite odvajač (sl. 16) i zamijenite ladicu za prašinu na glavnom tijelu uređaja (sl. 19).

1.b Potpuna procedura čišćenja

Preporučuje se redovno čišćenje ladice za prašinu.

- Uklonite ladicu za prašinu (sl. 14), a zatim odvojite svaku komponentu (9).
- Uklonite zaštitni filter motora od pjenaste gume (9 c).
- Stavite rezervoar prašine (9a), filter prašine (9b) i poklopac (9d) pod toplu vodu (sl. 20), a zatim ih stavite da se osuše ili ih osušite suvom krpom.
- Operite zaštitni filter motora od pjenaste gume (pogledajte 2. poglavlje).
- Kada se osuše sve komponente ladice za prašinu, ponovo ih stavite. Učinite isto s dodatnim zaštitnim filterom motora od pjenaste gume (9c) koji je isporučen kao dodatak uređaja.
- Zatvorite ladicu za prašinu i premjestite je na glavno tijelo uređaja (sl. 19).

2 • Čišćenje zaštitnog filtera motora od pjenaste gume (9c)

PAŽNJA: nikada ne upotrebljavajte usisavač kroz zaštitnog filtera motora od pjenaste gume.

Da bi održali visoki nivo efikasnosti uređaja, ne usisavajte vrlo fine supstance, kao što je žbuka, cement ili pepeo i čistite zaštitni filter motora od pjenaste gume najmanje jednom mjesečno. Ako primijetite da vaš usisavač ne radi na uobičajenom novou efikasnosti, preporučujemo da češće čistite zaštitni filter motora od pjenaste gume.

- Uklonite poklopac ladice za prašinu (9d) i zatim uklonite zaštitni filter motora od pjenaste gume (9c) (sl. 21).
- Očistite zaštitni filter motora od pjenaste gume (9c) toplom vodom i sapunicom. Isperite i ostavite da se osuši najmanje 12 časova prije zamjene filtera uređaja (sl. 22).

VAŽNO: da bi osigurali optimalnu zaštitu motora, pobrinite se da je filter od pjenaste gume potpuno suv prije nego ga zamijenite na uređaju. Treba ga sušiti najmanje 12 časova prije vraćanja u ladicu za prašinu. S usisavačem je isporučen dodatni zaštitni filter motora od pjenaste gume da bi mogli upotrijebiti uređaj dok se prvi filter ne osuši.

PAŽNJA: nikada ne stavljajte komponente ladice za prašinu ili zaštitni filter motora od pjenaste gume u automatsku mašinu za pranje suđa.

3 • Čišćenje i održavanje usisavača

Obrišite glavno tijelo uređaja mekanom, lagano nakvašenom krpom, a zatim ga osušite suvom krpom (sl. 23).

VAŽNO: nemojte upotrebljavati deterdžente ni nagrizajuće ili abrazivne proizvode. Providnost ladice za prašinu i/ili poklopca separatora može se mijenjati vremenom. Međutim, to neće uticati na efikasnost uređaja.

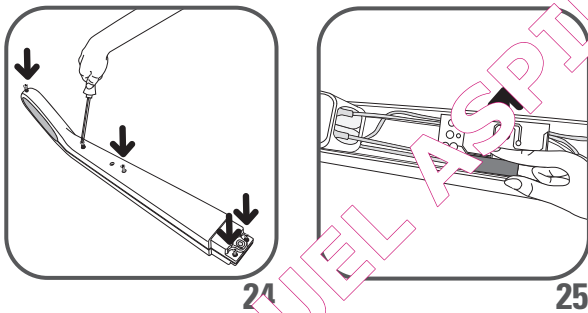
BATERIJE

1 • Zamjena baterije

Ovaj uređaj sadrži nikal-metalne hibridne (NiMh) akumulatorske baterije. One su, iz sigurnosnih razloga, dostupne samo stručnim tehničarima. Ako baterija više ne može zadržati punjenje, zamijenite NiMh blok. Da bi zamijenili akumulator, posjetite obližnji ovlašteni Servisni centar.

2 • Odlaganje uređaja u otpad

Važno je da uklonite baterije prije odlaganja uređaja u otpad. Da biste učinili, posjetite ovlašteni Servisni centar ili nastavite prema sljedećim koracima: isključite uređaj iz električne mreže, skinite vrat s glavnog tijela tako da odvrnete središnji zavrtnj, a zatim odsklopite pet (5) zavrtnja sklopa smještenih na stražnjem dijelu vrata (sl. 24). Pažljivo podignite donji poklopac vrata i odvrnite dva zavrtnja električnog kruga, zatim iskopčajte blok baterije tako da povučete utikač (sl. 25). Nemojte baciti blok baterije u kantu za smeće, nego ga odnesite obližnjem ovlaštenom Servisnom centru firme Rowenta ili na posebno sabirno mjesto za obradu tog tipa otpada.



USLOVI ZAŠTITE PRIRODNE SREDINE

- Prema važećim propisima, svaki uređaj izvan funkcije treba odnijeti ovlaštenom Servisnom centru, koji će ga zbrinuti na siguran način.
- Uslovi zaštite prirodne sredine: Direktiva 2002/95/EZ

Upozorenje

Ne kombinirajte blok punjivih baterija s nepunjivima.

Ako želite zamijeniti baterije, posjetite ovlašteni Servisni centar.

Baterije su namijenjene samo upotrebi u zatvorenom. Ne uranjajte ih pod vodu. Pažljivo rukujte baterijama. Ne stavljajte baterije u usta. Ne dozvolite da baterije dođu u kontakt s drugim metalnim predmetima, kao što su prstenovi, ekseri ili zavrtnji. Budite pažljivi da ne bi izazvali unutarnje kratke spojeve u baterijama tako da gurnete metalne predmete kroz njihove krajeve. Ako dođe do kratkog spoja, temperatura baterija mogla bi se iznenada povećati i uzrokovati ozbiljne opekline ili se čak zapaliti. Ako baterije počnu propuštati, ne trljajte oči ni sluznice. Operite ruke i isperite oči čistom vodom. Ako nadraživanje ne prestaje, posjetite doktora.



Dajmo svoj dio zaštititi prirodne sredine!

- ① Vaš uređaj sadrži brojne korisne materijale koji se mogu reciklirati.
- ➔ Odnosite uređaj na sabirno mjesto da bi se pravilno zbrinuli u otpad.

POPRAVCI

VAŽNO: ako primijetite da usisavač ne radi pravilno, prije provjere ga isključite stavljanjem dugmeta za pokretanje/zaustavljanje u položaj Stop..

Popravke treba vršiti samo stručnjak uz pomoć originalnih rezervnih dijelova. Pokušaj popravka električnog uređaja kod kuće može ugroziti sigurnost korisnika.

Ako se usisavač ne pokreće

Uvjerite se da je punjač potpuno iskopčan iz uređaja. Ako je isključen, to znači da usisavač nije napunjen. Zato ga nastavite puniti.

Ako plava lampica punjenja počne ubrzano treptati kada uključite punjač u usisavač, to znači da ne upotrebljavate odgovarajući punjač ili je punjač koji koristite neispravan.

Ako uređaj ne usisava

- Električna četka je prljava: očistite je.
- Separator je začepljen: uklonite ladicu za prašinu i očistite separator.

Ako vaš uređaj slabo usisava, stvara buku ili pišti

- Djelomično je začepljena cijev ili crijevo: otčepite ih.
- Rezervoar prašine je pun: ispraznite ga i očistite.
- Ladica za prašinu nije pravilno namještena: provjerite je pravilno.
- Usisna glava Delta je prljava: skinite električnu četku i očistite je.
- Zaštitni filter motora od pjenaste gume je začepljen: očistite ga.

Ako je separator pun prašine

- Separator ponekad nakuplja prašinu: pobrinite se da ništa ne blokira prašinu između separatora i ladice za prašinu.
- Otvor ladice za prašinu je blokirao: uklonite ladicu za prašinu, ispraznite je i očistite otvor.

Usisna glava se teško kreće

Smanjite brzinu usisavanja pomicanjem odgovarajućeg dugmeta za promjenu brzine.

Ako problem i dalje ostaje, odnesite usisavač ovlaštenom Servisnom centru firme Rowenta. Provjerite spisak ovlaštenih Servisnih centara firme Rowenta ili kontaktirajte Rowentin odjel za podršku korisnicima.

GARANCIJA

Uređaj je namijenjen samo upotrebi u domaćinstvu. U slučaju neprikladne upotrebe, zanemarivanja navedenih uputstava, Rowenta neće snositi odgovornost garancija neće biti važeća.

Pročitajte uputstvo prije prve upotrebe uređaja: upotreba uređaja na način koji se razlikuje od navedenog oslobađa firmu Rowenta svake odgovornosti.

QUEL ASPIRATEUR.COM