

SharkTM

Notice d'utilisation



**Balai Vapeur
NT225**

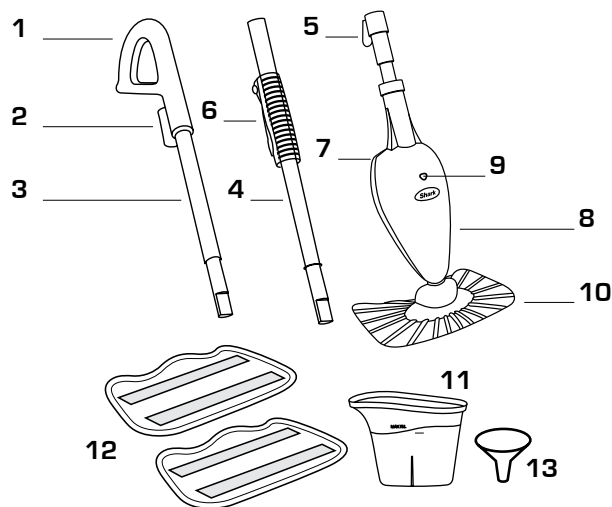
Vous venez d'acquérir un produit de la marque Shark. Ce dernier a été conçu avec soin et a été soumis à de nombreux tests de contrôle.

Nous vous remercions de la confiance portée à notre marque et souhaitons que cet appareil vous apporte entière satisfaction.

Nous attirons votre attention sur le fait que cet appareil travaille avec de l'eau brûlante et de la vapeur sous pression.

Nous vous demandons donc de lire très attentivement les instructions données dans cette notice, car elles fournissent, entre autres, des informations importantes relatives à la sécurité d'installation, d'utilisation et d'entretien. Gardez votre notice, vous pourriez avoir besoin de vous y référer dans le futur.

Descriptif technique



Note : Lors de l'assemblage de votre bali vapeur, une petite quantité d'eau peut s'échapper du réservoir. Cela est consécutif aux tests que subissent tous les appareils avant leur mise sur le marché et c'est la garantie d'un appareil en parfait état de fonctionnement.

1	Poignée ergonomique	8	Réservoir à eau
2	Crochet d'enroulement du cordon d'alimentation	9	Voyant vert = appareil sous tension
3	Rallonge supérieure	10	Embase porte-chiffonnette
4	Tube prolongateur	11	Godet de remplissage
5	Crochet d'enroulement du cordon d'alimentation	12	Chiffonnette en micro-fibres
6	Activateur coulissant de la pompe	13	Entonnoir
7	Bouchon du réservoir		

Recommandations de sécurité

- Cet appareil n'est pas prévu pour être utilisé par des personnes (y compris les enfants) dont les capacités physiques, sensorielles ou mentales sont réduites, ou des personnes dénuées d'expérience ou de connaissance, sauf si elles ont pu bénéficier, par l'intermédiaire d'une personne responsable de leur sécurité, d'une surveillance ou d'instructions préalables concernant l'utilisation de l'appareil.
- Il convient de surveiller les enfants pour s'assurer qu'ils ne jouent pas avec l'appareil.

Attention !

- Cet appareil met de la vapeur. Prendre garde aux risques de brûlure.
- Cet appareil est conçu pour nettoyer des surfaces planes et horizontales pouvant supporter une chaleur élevée.
- Ne pas utiliser l'appareil sur des murs, des portes ou des meubles.

La vapeur chaude peut endommager les tapis, moquettes, et les traitements protecteurs des parquets (vernissés, cires, vitrifiants...). Nous vous recommandons d'effectuer au préalable un test sur une partie cachée de la surface à traiter. En cas de doute, nous vous conseillons de suivre les recommandations du fabricant du support à nettoyer.

- Ne pas ajouter d'additifs, de produits d'entretien, d'huiles essentielles, d'essences aromatiques... à l'eau. L'utilisation de ces ingrédients annule automatiquement l'effet de la garantie. Utiliser exclusivement de l'eau claire et pure.
- Dans le cas où l'eau du robinet serait très calcaire, nous vous conseillons de l'utiliser dans un mélange constitué avec 50 % d'eau déminéralisée.
- Ne jamais utiliser l'appareil si le réservoir est vide.
- Ne pas mettre l'appareil directement sous le robinet pour le remplir.
- Ne pas ranger l'appareil tant qu'il est chaud : le laisser refroidir à l'air libre.
- Ne pas retourner l'appareil à l'envers ou sur le côté lors de son utilisation.
- Ne pas diriger le jet de vapeur vers des personnes, des animaux, des plantes.

- Ne pas diriger le jet de vapeur vers des composants électriques.
- Veiller à ce que le cordon électrique n'entre pas en contact avec les parties chaudes de l'appareil.
- Toujours débrancher l'appareil avant de le remplir ou de le vider.
- Eteindre l'appareil avant de le débrancher.
- Ne pas manipuler l'appareil et le cordon d'alimentation avec des mains mouillées.
- Ne pas utiliser l'appareil sans porter de chaussures.
- Au contact de la vapeur, les accessoires deviennent chauds : prendre garde à ne pas se brûler lors de leur manipulation ou de leur retrait. Au besoin, utiliser une serviette ou un chiffon.
- Ne pas utiliser l'appareil en présence de gaz inflammables ou d'explosifs.
- Ne pas laisser reposer l'appareil avec sa chiffonnette chaude ou humide sur la surface venant d'être nettoyée.
- Ne jamais laisser l'appareil branché s'il n'est pas utilisé.
- Toujours débrancher l'appareil lors du remplissage du réservoir ou du changement d'un accessoire.

Recommandations de sécurité générales

- Appareil destiné à une utilisation exclusivement domestique.
- Cet appareil n'est pas prévu pour être utilisé par des personnes (y compris les enfants) dont les capacités physiques, sensorielles ou mentales sont réduites, ou des personnes dénuées d'expérience ou de connaissance, sauf si elles ont pu bénéficier, par l'intermédiaire d'une personne responsable de leur sécurité, d'une surveillance ou d'instructions préalables concernant l'utilisation de l'appareil.
- Ne jamais laisser l'appareil sans surveillance lorsqu'il est branché.
- Ne jamais laisser les éléments d'emballage (sacs plastiques, polystyrène...) à la portée des enfants, ce sont des sources potentielles de danger.

- Ne jamais plonger l'appareil dans l'eau ou dans quelque liquide que ce soit.
- Ne pas manipuler l'appareil avec les mains mouillées.
- Ne brancher l'appareil que sur une prise répondant aux prescriptions de sécurité avec mise à la terre.
- S'assurer que la tension de secteur correspond bien à celle marquée sur la plaque signalétique figurant sous l'appareil.
- Dans le cas où une rallonge serait nécessaire, utiliser une rallonge avec prise de terre incorporée et d'une intensité nominale suffisante pour supporter l'alimentation électrique. Nous vous conseillons d'utiliser des produits portant la marque NF.
- Assurez-vous que l'installation électrique est suffisante pour alimenter cet appareil.
- Afin d'éviter une surcharge du réseau électrique, veiller à ne pas brancher d'autres appareils à forte consommation électrique sur le même circuit.
- S'assurer avant chaque utilisation que le cordon d'alimentation est en parfait état.
- Ne pas faire fonctionner l'appareil avec le cordon d'alimentation enroulé.
- Ne pas tirer sur le cordon ou sur l'appareil lui-même pour le débrancher.
- En cas de panne ou de mauvais fonctionnement, il est dangereux de chercher à réparer l'appareil soi-même, toujours le confier à un professionnel d'un Centre Service Agréé Siméo. Procéder de même si le cordon d'alimentation devait être remplacé.
- Ne pas placer l'appareil à proximité ou sur une source de chaleur et éviter que le cordon n'entre en contact avec des surfaces chaudes.
- Ne pas laisser l'appareil exposé aux agents atmosphériques (gel, pluie, soleil...).
- N'utiliser que les accessoires fournis avec l'appareil, au risque de l'endommager.
- Ne pas utiliser l'appareil pour un autre usage que celui prévu.

Fonctions

Votre balai vapeur Shark utilise la vapeur pour éliminer les taches difficiles de graisse et de saleté. La vapeur est le nettoyeur le plus naturel,

le plus pur et le plus efficace pour nettoyer et assainir sans produits chimiques agressifs, donc de façon parfaitement écologique toutes les surfaces de la maison : carrelages, parquets en bois dur, sols plastifiés. La vapeur permet également de raviver efficacement tapis et moquettes.

Assemblage

1. Retirez toutes les pièces de l'emballage.
2. Insérez à fond la rallonge supérieure de la poignée dans le tube prolongateur. Un déclic indique le verrouillage.
3. Insérez le tube prolongateur dans l'activateur coulissant de la pompe. Un déclic indique le verrouillage.
4. Placez la chiffonnette en micro-fibres sous l'embase (bandes d'accrochage côté embase). Appuyez pour la maintenir en place.

⇒ Notre conseil !

Les chiffonnettes en micro-fibres portent des repères de couleur afin de les identifier et les affecter à des pièces ou des tâches différentes.

Remplissage

Important !

Assurez-vous que l'appareil est DÉBRANCHÉ avant le remplissage.

1. Rabattez et bloquez l'appareil en position verticale sur l'embase.
2. Dévissez le bouchon du réservoir d'eau. Positionnez l'attache.
3. Remplissez le réservoir au moyen du godet verseur. Attention, la capacité du godet est supérieure à celle du réservoir. Veillez à ne pas faire déborder le réservoir.
4. Revissez le bouchon du réservoir.

Choix de l'eau utilisée

La qualité de l'eau utilisée influera sur les performances de l'appareil ainsi que sur son entretien.

Dans le cas d'une eau du robinet très calcaire, nous vous conseillons de l'utiliser

dans un mélange constitué avec 50 % d'eau déminéralisée.

Attention à ne pas utiliser d'eau adoucie ou d'eau déminéralisée pure. Le processus de déminéralisation/d'adoucissement entraîne une acidité élevée pouvant créer une oxydation de la chaudière susceptible de détériorer celle-ci.

Ne pas ajouter d'additifs ou produits d'entretien, d'huiles essentielles, d'essences aromatiques... L'utilisation de ces ingrédients peut endommager l'appareil et annule automatiquement l'effet de la garantie.

Important !

N'utilisez pas l'appareil sur des parquets flottants mal jointés ou abîmés. La vapeur chaude peut endommager les tapis, moquettes et les traitements protecteurs des parquets (verniss, cires, vitrifiants...). Nous vous recommandons d'effectuer au préalable un test sur une partie cachée de la surface à traiter. En cas de doute, nous vous conseillons de suivre les recommandations du fabricant du support à nettoyer.

⇒ Notre conseil !

Pour un meilleur confort d'utilisation, vous pouvez régler la hauteur de la poignée.

Soulevez le loquet de verrouillage du tube en position ouverte. Allongez le tube à la hauteur souhaitée. Verrouillez le loquet en le rabattant sur le tube.

Utilisation sur sols durs

Important !

- **Assurez-vous toujours que le réservoir contiennent de l'eau avant de mettre en route l'appareil.**
- **N'utilisez jamais l'appareil sans chiffonnette.**
- **N'utilisez pas l'appareil sur des parquets flottants mal jointés ou abîmés.**
- **La vapeur chaude peut endommager les traitements protecteurs des parquets (verniss, cires, vitrifiants...). Nous vous recommandons d'effectuer au préalable un test sur une partie cachée de la surface à traiter. En cas de doute, nous vous conseillons de suivre les recommandations du fabricant du support à nettoyer.**

1. Balayez ou aspirez les sols avant d'utiliser le balai vapeur.
2. Tirez et tournez le crochet de maintien du cordon électrique afin de dérouler complètement le cordon.
3. Branchez l'appareil. Le voyant s'allume en vert. Au bout d'environ 30 secondes, l'appareil est chaud et la vapeur est prête à être utilisée.
4. Actionnez la poignée en plusieurs va-et-vient vers le bas. Ce mouvement de pompage permet d'amorcer la vapeur et d'humidifier la chiffonnette en micro-fibres. Par la suite les va-et-vient répétés d'avant en arrière du balai sur le sol produiront la vapeur instantanément.
5. Lorsque le réservoir d'eau est vide, l'appareil arrête de produire de la vapeur. Débranchez l'appareil de la prise électrique et remplissez le réservoir en suivant les instructions concernant le remplissage.
6. Après utilisation, débranchez l'appareil de la prise électrique et retirez prudemment la chiffonnette en micro-fibres, celle-ci pouvant être très chaude à cause de la vapeur.

Important !

Ne laissez jamais votre appareil reposer sur le sol avec sa chiffonnette chaude ou humide, sous peine d'endommager celui-ci.

⇒ Notre conseil !

Pour un meilleur confort d'utilisation, vous pouvez régler la hauteur de la poignée. Soulevez le loquet de verrouillage du tube en position ouverte. Allongez le tube à la hauteur souhaitée. Verrouillez le loquet en le rabattant sur le tube.

Entretien de votre appareil

- Débranchez l'appareil. Maintenez-le en position verticale.
- Laissez l'appareil refroidir pendant quelques minutes.
- Évacuez la vapeur résiduelle en pompant sur la poignée à plusieurs reprises.
- Décrochez la chiffonnette en micro fibres. Videz le réservoir.

Attention !

Nous vous recommandons la plus grande prudence lors de la manipulation de l'appareil

et lors du décrochage de la chiffonnette. Ceux-ci peuvent être encore très chauds.

- Une fois le porte-chiffonnette ôté, l'appareil se range en le suspendant par sa poignée.

Entretien des chiffonnettes micro-fibres

En raison des qualités de nettoyage incomparables de ces chiffonnettes, des précautions particulières sont à prendre lors de leur nettoyage, afin de préserver leurs propriétés et vous garantir une longue durée d'utilisation.

- Lavez les chiffonnettes avant la 1^{ère} utilisation.
- Lavez les chiffonnettes en machine, sur programme moyen.
- Utilisez uniquement une lessive liquide (les lessives en poudre peuvent déposer des résidus pouvant rayer les surfaces à nettoyer).
- N'utilisez ni assouplissants ni agents de blanchiment, sous peine d'endommager les micro fibres.
- Lavez les chiffonnettes séparément de vos vêtements afin d'éviter le dépôt éventuel de peluches.
- Laissez sécher les chiffonnettes à l'air libre. Ne pas les placer au sèche-linge (risque de rétrécissement dû à une température de séchage trop élevée).
- Lavez régulièrement les chiffonnettes sans attendre qu'elles soient trop sales, afin de leur conserver toutes leurs propriétés.
- Il est possible que des mailles de micro fibre sortent de la chiffonnette. Dans ce cas, ne tirez pas dessus, coupez le fil avec une paire de ciseaux.

Quelques conseils d'utilisation de votre balai vapeur

La vapeur

L'utilisation d'un balai vapeur est à la fois économique et écologique, car l'emploi de détergents est évité.

Sa température élevée permet à la vapeur de décoller graisses et impuretés, mais aussi

d'éliminer efficacement germes, bactéries et acariens.

Pour un travail efficace, procédez toujours par petites surfaces à la fois. N'hésitez pas à changer fréquemment de chiffonnette, notamment sur les tapis et moquettes, afin d'éviter d'étaler la saleté.

Exemples d'utilisation

› Planchers en bois, parquets cirés, parquets flottants :

Nous vous recommandons l'utilisation de la chiffonnette à longues fibres.

Procédez toujours à un essai préalable sur une partie cachée pour tester la tenue du revêtement. Effectuez des mouvements rapides, pour ramasser la saleté en laissant la cire ou le revêtement intacts.

› Revêtements plastifiés ou vinyliques :

La aussi, procédez par mouvements rapides pour ne pas laisser la vapeur s'accumuler.

Vous pouvez insister plus longtemps sur les taches rebelles afin de bien décoller la saleté et les graisses accumulées.

Guide de dépannage

Problème	Cause possible	Solution possible
Le voyant de mise sous tension n'est pas allumé	L'appareil n'est pas sous tension	Allumez l'appareil
	L'alimentation est coupée	Vérifiez la présence de courant à la prise et rebranchez l'appareil
Le balai ne produit pas de vapeur	Le réservoir d'eau est vide	Remplissez le réservoir
	Le préchauffage n'a pas été effectué.	Attendez 1 minute
Le balai laisse de l'eau sur le sol	La pompe n'est pas amorcée	Amorcez la pompe en effectuant des va-et-vient sur la poignée
	La chiffonnette est trop humide	Remplacez la chiffonnette
Le balai est difficile à pousser	La chiffonnette est mal fixée	Vérifiez la bonne fixation de la chiffonnette
	La hauteur de la poignée est mal adaptée	Réglez la hauteur du manche
Il reste des taches ou des rayures sur le sol	La chiffonnette est trop sale	Remplacez la chiffonnette
	La chiffonnette a été lavée avec un détergent en poudre	Nettoyez la chiffonnette avec une lessive liquide
	L'eau utilisée est trop calcaire	Remplissez le réservoir avec un mélange eau du robinet / eau déminéralisée
	Les taches contiennent des parcelles de graisse ou de saleté non décollées	Intensifiez la diffusion de vapeur sur la partie tachée

Caractéristiques techniques

Références	NT225
Puissance	1550 W
Tension d'utilisation	230 V ~ 50 Hz

Nota :

La garantie est définie sur le bulletin de garantie joint. Elle ne couvre pas l'usure normale. Le fabricant ne peut être tenu responsable de dommages éventuels causés par un usage ou une installation incorrecte, impropre, erronée, déraisonnable, non conforme à la notice, ou par des réparations effectuées par un personnel non qualifié.

Appareil exclusivement destiné à une utilisation domestique.

Destruction de l'appareil :

Merci de respecter les recommandations ci-dessous :



- Vous ne devez pas vous débarrasser de cet appareil avec vos déchets ménagers
- Un système de collecte sélective pour ce type de produit est mis en place par les communes, vous devez vous renseigner auprès de votre mairie afin d'en connaître les emplacements.

En effet, les produits électriques et électroniques contiennent des substances dangereuses qui ont des effets néfastes sur l'environnement ou la santé humaine et qui doivent être recyclées



Shark™

ELECTROPEM – Avenue du 8ème régiment de Hussards - 68132 ALTKIRCH CEDEX
Fax : 03 89 08 33 99 – Internet : www.simeo.tm.fr – Email : info@simeo.tm.fr

▶ N°Cristal 09 69 32 03 28

APPEL NON SURTAXE