

Caractéristiques techniques

Puissance	10,8V
Tension d'utilisation	230V ~ 50Hz

Nota :

La garantie est définie sur le bulletin de garantie joint. Elle ne couvre pas l'usure normale. Le fabricant ne peut être tenu responsable de dommages éventuels causés par une utilisation ou une installation incorrectes, impropres, erronées, déraisonnables, non conformes à la notice, ou par des réparations effectuées par un personnel non qualifié.

Appareil exclusivement destiné à une utilisation domestique

Destruction de l'appareil :

Merci de respecter les recommandations ci-dessous :



- Vous ne devez pas vous débarrasser de cet appareil avec vos déchets ménagers
- Un système de collecte sélective pour ce type de produit est mis en place par les communes, vous devez vous renseigner auprès de votre mairie afin d'en connaître les emplacements

En effet, les produits électriques et électroniques contiennent des substances dangereuses qui ont des effets néfastes sur l'environnement ou la santé humaine et qui doivent être recyclés

Shark
by **Siméo**

ELECTROPEM – Avenue du 8ème régiment de Hussards - 68132 ALTKIRCH CEDEX
Fax : 03 89 08 33 99 – Internet : www.simeo.tm.fr – Email : info@simeo.tm.fr

► N°Cristal 09 69 32 03 28

APPEL NON SURTAXE

SharkTM
by **Siméo**

Notice d'utilisation

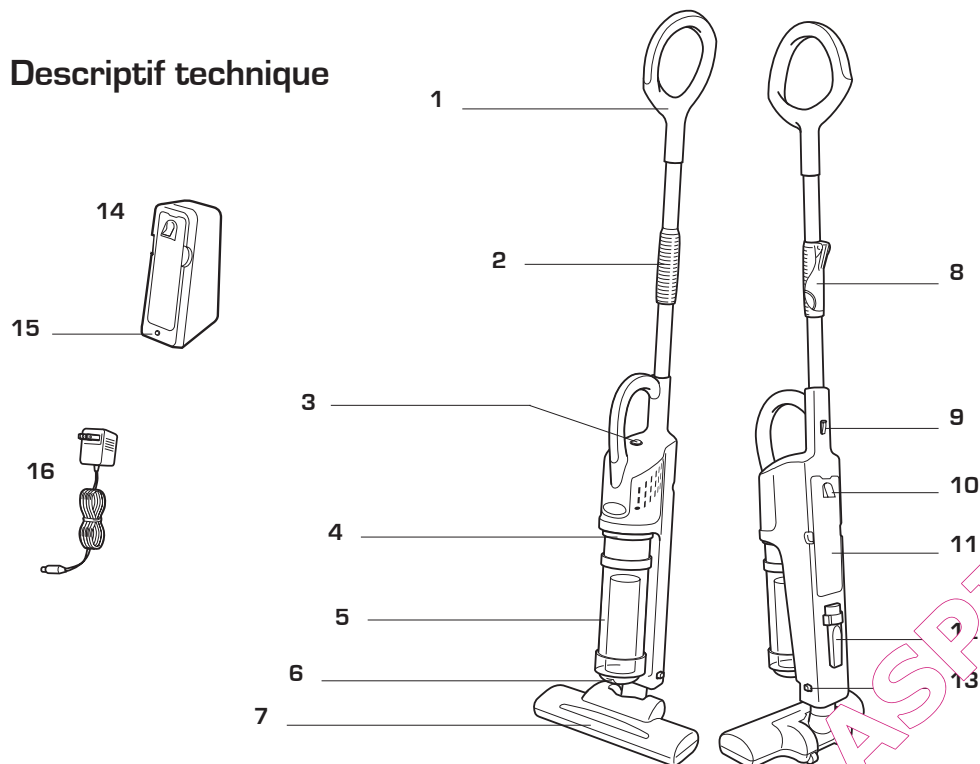


**Aspirateur balai
NA 646**

Vous venez d'acquérir un produit de la marque Siméo. Ce dernier a été conçu avec soin et a été soumis à de nombreux tests de contrôle. Nous vous remercions de la confiance portée à notre marque et souhaitons que cet appareil vous apporte entière satisfaction.

Nous vous demandons de lire attentivement cette notice dans son intégralité avant d'utiliser votre appareil. Conservez-la, vous pourriez avoir besoin de vous y référer dans le futur.

Descriptif technique



Note : Votre aspirateur sans fil est livré avec une batterie non chargée. Il est indispensable de charger cette batterie pendant 24 heures avant la première utilisation.

1	Poignée ergonomique	9	Bouton de blocage du tube télescopique
2	Tube télescopique	10	Bouton d'extraction de la batterie
3	Interrupteur Marche / Arrêt	11	Batterie rechargeable
4	Filtre	12	Suceur plat
5	Réservoir à poussière	13	Bouton de blocage de la brosse motorisée / suceur plat
6	Loquet d'extraction du réservoir à poussière	14	Chargeur batterie
7	Brosse motorisée	15	Indicateur de chargement
8	Loquet de verrouillage du tube télescopique	16	Adaptateur de charge (Modèle YL-35-120200D)

Recommandations de sécurité

- Cet appareil n'est pas prévu pour être utilisé par des personnes (y compris les enfants) dont les capacités physiques, sensorielles ou mentales sont réduites, ou des personnes dénuées d'expérience ou de connaissance, sauf si elles ont pu bénéficier, par l'intermédiaire d'une personne responsable de leur sécurité, d'une surveillance ou d'instructions préalables concernant l'utilisation de l'appareil.
- Il convient de surveiller les enfants pour s'assurer qu'ils ne jouent pas avec l'appareil.

Batterie

- Ne pas utiliser une batterie que celle fournie avec l'appareil.
- Ne pas utiliser la batterie pour alimenter d'autres appareils.
- Ne pas endommager ou retirer l'enveloppe de la batterie.
- Ce produit comporte une batterie rechargeable NiMH. En cas de conditions climatiques extrêmes, il peut se produire une fuite des éléments internes de la batterie. Si le liquide (solution comportant 20 à 35 % d'hydroxyde de potassium) entre en contact avec la peau, laver immédiatement à l'eau savonneuse ou neutraliser à l'aide d'un acide doux tel que du jus de citron ou du vinaigre et impérativement consulter un médecin. Si le liquide entre en contact avec les yeux, rincer immédiatement à grande eau pendant au moins 10 minutes et impérativement consulter un médecin.
- Déposer la batterie en fin de vie dans un endroit approprié, conformément à la législation, pour que son recyclage puisse s'effectuer.
- Ne pas brûler la pile batterie ou l'exposer à des températures élevées.
- Retirer la batterie de l'appareil avant tout entretien de celui-ci.

- Ne pas utiliser le chargeur pour d'autres appareils.

- Ne pas utiliser d'autre type de chargeur que celui fourni avec l'appareil.

- Ne pas brûler la pile batterie ou l'exposer à des températures élevées.
- Retirer la batterie de l'appareil avant tout entretien de celui-ci.

Charge de la batterie

- Ne pas recharger la batterie à l'extérieur.
- Ne pas utiliser la prise et le bloc chargeur avec des mains mouillées.
- Ne pas utiliser le chargeur si celui-ci ou le cordon d'alimentation ont été endommagés.
- Ne pas tirer sur le cordon pour débrancher le chargeur.

- Ne pas utiliser le chargeur pour d'autres appareils.
- Ne pas utiliser d'autre type de chargeur que celui fourni avec l'appareil.

Utilisation de l'appareil

- Ne pas utiliser l'appareil à l'extérieur ou sur des surfaces mouillées.
- Ne pas utiliser l'appareil sur du ciment ou des surfaces rugueuses.
- Ne pas utiliser l'appareil s'il est tombé, s'il a été endommagé ou s'il est resté à l'extérieur.
- Utiliser exclusivement les accessoires fournis avec l'appareil.
- Ne pas toucher ou remplacer les accessoires quand l'appareil fonctionne.
- Eloigner la brosse rotative du visage, des cheveux et de toute autre partie du corps.
- Ne pas introduire d'objet dans les ouïes d'aération et les pièces mobiles de l'appareil.
- Ne pas utiliser l'appareil si les ouïes d'aération sont obstruées.
- Ne pas utiliser l'appareil sans son réservoir à poussière.
- Ne pas utiliser l'appareil sans que le filtre du réservoir à poussière soit en place.
- Ne pas utiliser l'appareil pour aspirer des liquides inflammables ou combustibles et ne pas l'utiliser dans des endroits qui en contiennent.
- Ne pas utiliser l'appareil pour aspirer des matières fumantes ou en train de brûler (cendres, allumettes, cigarettes).

Recommandations de sécurité générales

- **Appareil destiné à une utilisation exclusivement domestique.**
- Cet appareil n'est pas prévu pour être utilisé par des personnes (y compris les enfants) dont les capacités physiques, sensorielles ou mentales sont réduites, ou des personnes dénuées d'expérience ou de connaissance, sauf si elles ont pu bénéficier, par l'intermédiaire d'une personne responsable de leur sécurité, d'une surveillance ou d'instructions préalables concernant l'utilisation de l'appareil.
- Ne jamais laisser l'appareil sans surveillance lorsqu'il est branché.

- Ne jamais laisser les éléments d'emballage (sacs plastiques, polystyrène, ...) à la portée des enfants, ce sont des sources potentielles de danger.
- Ne jamais plonger l'appareil dans l'eau ou dans quelque liquide que ce soit.
- Ne pas manipuler l'appareil avec les mains mouillées.
- Ne brancher l'appareil que sur une prise répondant aux prescriptions de sécurité avec mise à la terre.
- S'assurer que la tension de secteur correspond bien à celle marquée sur la plaque signalétique figurant sous l'appareil.
- Dans le cas où une rallonge serait nécessaire, utiliser une rallonge avec prise de terre incorporée et d'une intensité nominale suffisante pour supporter l'alimentation électrique. Nous vous conseillons d'utiliser des produits portant la marque NF.
- Assurez-vous que l'installation électrique est suffisante pour alimenter cet appareil.
- Afin d'éviter une surcharge du réseau électrique, veiller à ne pas brancher d'autres appareils à forte consommation électrique sur le même circuit.
- S'assurer avant chaque utilisation que le cordon d'alimentation est en parfait état.
- En cas de panne ou de mauvais fonctionnement, il est dangereux de chercher à réparer l'appareil soi-même, toujours le confier à un professionnel d'un Centre Service Agréé Siméo. Procéder de même si le cordon d'alimentation devait être remplacé.
- Ne pas placer l'appareil à proximité ou sur une source de chaleur et éviter que le cordon n'entre en contact avec des surfaces chaudes.
- Ne pas laisser l'appareil exposé aux agents atmosphériques (gel, pluie, soleil, ...).
- N'utiliser que les accessoires fournis avec l'appareil, au risque de l'endommager.
- Ne pas utiliser l'appareil pour un autre usage que celui prévu.

Mise en service

Chargement de la batterie

Attention ! La batterie de type NiMH est emballée séparément de la base mais n'est pas

chargée. Avant d'utiliser l'appareil, chargez la batterie pendant 24 heures.

- Alignez le sillon de la fiche ronde de l'adaptateur (flèche) avec la patte située dans la prise arrière du chargeur.
- Branchez l'adaptateur de charge dans la prise de courant murale.
- Insérez la batterie dans le chargeur. L'indicateur de charge s'allume.

Note : Le chargeur peut être posé sur une table ou fixé sur un mur à proximité d'une prise de courant (vis non fournies). Dans le cas d'une fixation murale :

! Assurez-vous que l'endroit prévu est exempt de fil électrique, de conduite d'eau ou de canalisation de gaz cachée.

! Prenez soin de ne pas coincer le fil entre le chargeur et le mur.

Assemblage de l'aspirateur

- Ôtez de l'emballage toutes les pièces livrées avec l'appareil. Ne les laissez pas à portée des enfants.
- Emboîtez la brosse motorisée dans la base de l'aspirateur. Un déclic indique le verrouillage (fig. 1).
- Emboîtez le tube télescopique dans le haut de la poignée de l'aspirateur. Un déclic indique le verrouillage (fig. 2).
- Réglez la hauteur de la poignée en tirant le loquet de verrouillage en position ouverte. Allongez le tube à la hauteur souhaitée.
- Verrouillez le loquet en le rabattant sur le tube (fig. 3).

Mise en place de la batterie

- La batterie doit être chargée pendant 24 heures avant la première utilisation.
- Mettez l'interrupteur Marche / Arrêt sur la position Marche.
- Insérez en premier la partie inférieure de la batterie dans le logement situé sur l'arrière de l'appareil.
- Rabattez le haut de la batterie dans le logement. Un déclic indique la bonne mise en place (fig. 4).

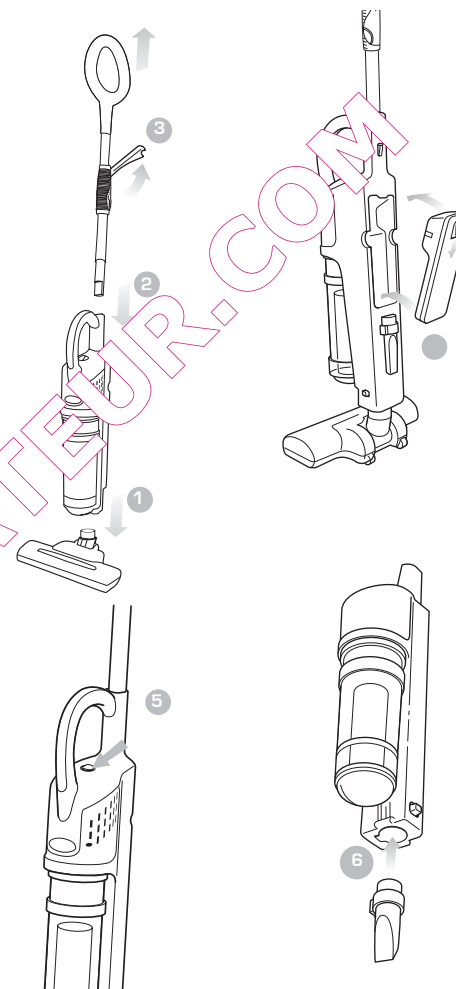
Interrupteur Marche / Arrêt

L'interrupteur Marche / Arrêt possède 3 positions différentes (fig. 5).

Position I : Vitesse lente

Position II : Vitesse rapide

Position O : Arrêt



Utilisation

- Posez doucement votre pied sur le dessus de la brosse motorisée, tirez sur la poignée vers vous pour dégager l'appareil de la position verrouillée verticale.
- L'autonomie de votre aspirateur variera selon le type de surfaces nettoyées.
- Après utilisation, pour ranger l'aspirateur en position de verrouillage vertical, réinsérez le bas

de l'appareil dans l'encoche située sur le haut de la brosse motorisée.

Transformation en aspirateur portable

- Appuyez sur le bouton de blocage [9] pour dégager le tube télescopique.
- Appuyez sur le bouton de blocage [13] pour dégager la brosse motorisée.
- Enclenchez le suceur plat dans la base de l'aspirateur. Un déclic indique la bonne mise en place (fig. 6).

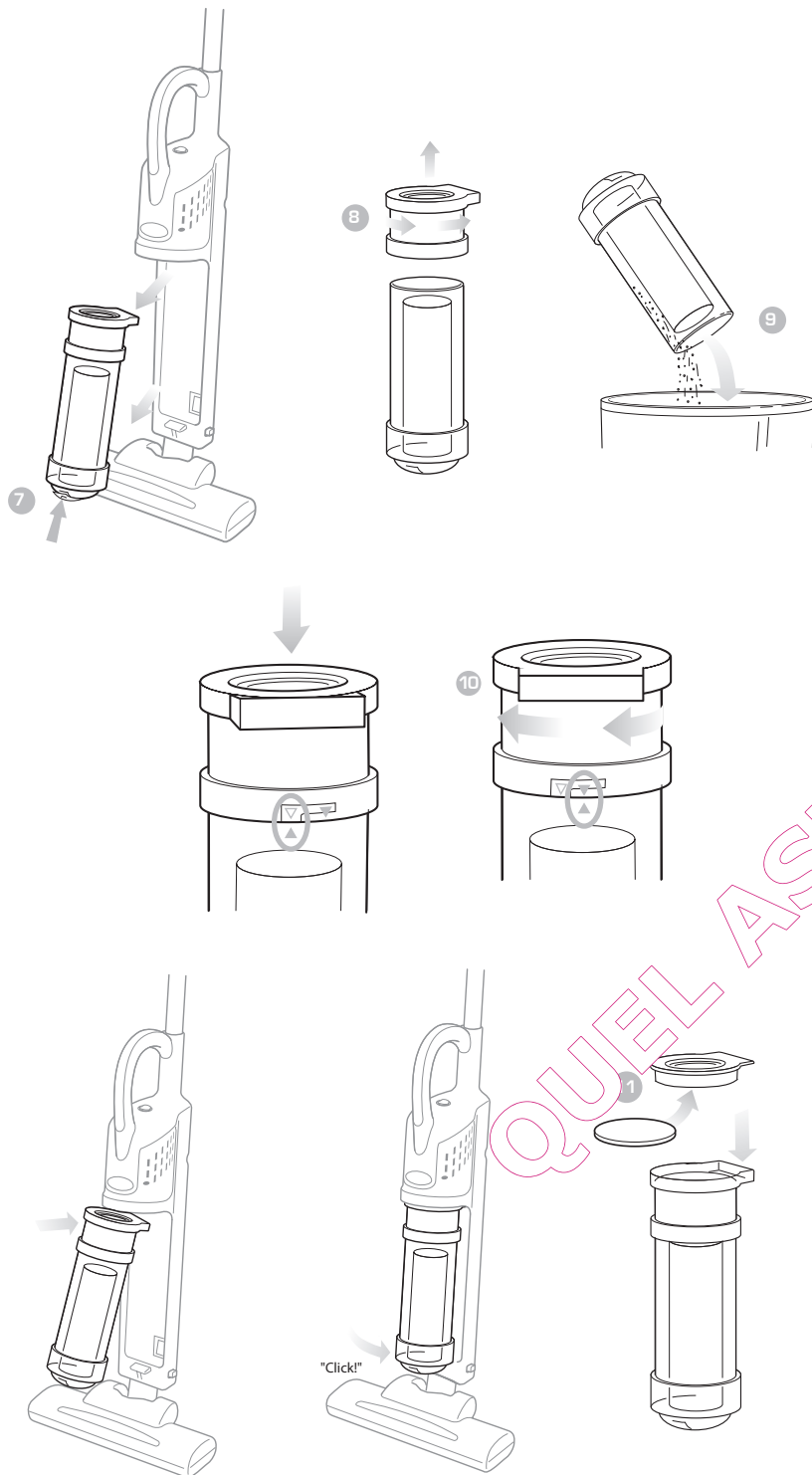
Vidage du réservoir à poussière

Attention ! Mettez toujours l'aspirateur hors fonction avant d'enlever le réservoir à poussière.

- Appuyez sur le loquet [6] et enlever le réservoir (fig. 7).
- Tournez à droite le couvercle du réservoir pour l'enlever (fig. 8).
- Videz la poussière contenue dans le réservoir dans une poubelle (fig. 9).

Note : Videz le réservoir après chaque utilisation. N'utilisez jamais l'aspirateur sans le réservoir à poussière ni sans le filtre en mousse.

- Pour remettre en place le couvercle, alignez la flèche blanche du couvercle avec la flèche noire du réservoir.
- Tournez le couvercle à gauche. Les 2 flèches noires alignées indiquant le verrouillage du couvercle (fig. 10).
- Pour remettre en place le réservoir sur l'appareil, réinsérez d'abord le haut du réservoir dans l'habillage.



Entretien et nettoyage

Nettoyage du réservoir à poussière

- Rincez le réservoir à l'eau claire après l'avoir vidé.
- Séchez bien le réservoir avant de le remettre en place.

Nettoyage du filtre

Note : Un filtre obstrué ou mal nettoyé entraîne une baisse sensible de la capacité d'aspiration de votre appareil. Procédez au nettoyage du filtre mousse lors de chaque recharge de la batterie.

Pour enlever le filtre en mousse :

- Enlevez le réservoir à poussière.
- Retirez le chassis du filtre situé dans le couvercle en le tirant vers le haut.
- Prenez le filtre en mousse et lavez-le à l'eau.

Veillez à bien laisser sécher le filtre complètement. N'utilisez jamais de sèche-cheveux ou toute autre source d'air chaud pour sécher ce filtre, sous peine de le détériorer.

- Lorsque le filtre est bien sec, réinsérez le dans le châssis.
- Remettez le châssis en place dans le couvercle du réservoir (fig. 11).

Nettoyage de la brosse motorisée

Une accumulation trop importante de déchets peut bloquer la brosse motorisée.

Il est donc nécessaire d'ôter régulièrement les fils, fibres, peluches, cheveux ou poils d'animaux accumulés sur la brosse.

Attention ! Avant de procéder au nettoyage, enlevez la batterie afin d'éviter de mettre en marche l'appareil de manière accidentelle.

Posez la brosse motorisée à l'envers sur une surface plane. Coupez délicatement au moyen d'une paire de ciseaux les fils et fibres coincés tout au long de la brosse et dégagez les. Veillez à ne pas abîmer les poils de la brosse.

Note : La brosse motorisée peut se coincer et l'aspirateur cesse de fonctionner. Si cela se produit, mettez l'appareil sur "Arrêt" et laissez-le refroidir pendant quelques minutes. Assurez-vous qu'il n'y a aucun fil ou fibre pris autour de la brosse et remettez l'appareil en marche. L'appareil devrait maintenant fonctionner normalement.

Remplacement de la batterie

La batterie de type NiMH (Nickel - Hydrure métallique) présente des avantages en matière d'environnement (absence de cadmium et de plomb, métaux très polluants). Elle possède en outre une longue durée de vie mais devra éventuellement être remplacée.

Attention ! N'utilisez JAMAIS de batterie d'un autre type que celui fourni avec l'appareil. Utilisez exclusivement la batterie XBT 800 pour le remplacement.

Conseils pour maximiser la durée de vie de la batterie

Si l'appareil n'a jamais été utilisé ou a été entreposé pendant une longue période sans avoir été utilisé, il faudra plusieurs cycles de charge et de décharge complets pour garantir la durée de vie opérationnelle de l'appareil.

- Chargez la batterie pendant 24 heures avant la première utilisation. Ne pas le faire réduira la durée de vie de la batterie de façon significative.
- Recharger uniquement lorsque la batterie est pratiquement ou complètement déchargée.
- Ne pas entreposer la batterie dans une zone à température ou humidité élevées.
- Déchargez complètement et rechargez complètement l'appareil au moins une fois par mois.
- Après 3 mois de non utilisation, la batterie doit être complètement déchargée puis rechargée afin de conserver toute sa puissance.
- Utilisez exclusivement le chargeur et l'adaptateur du chargeur fourni avec l'appareil, sous peine d'endommager la batterie et l'appareil.
- Si l'indicateur de charge sur le chargeur ne s'allume pas lorsque la batterie est mise en place, vérifiez si la batterie a été insérée correctement, si la fiche de l'adaptateur est bien insérée dans le chargeur. S'il ne s'allume toujours pas, vérifiez l'alimentation de la prise de courant.

