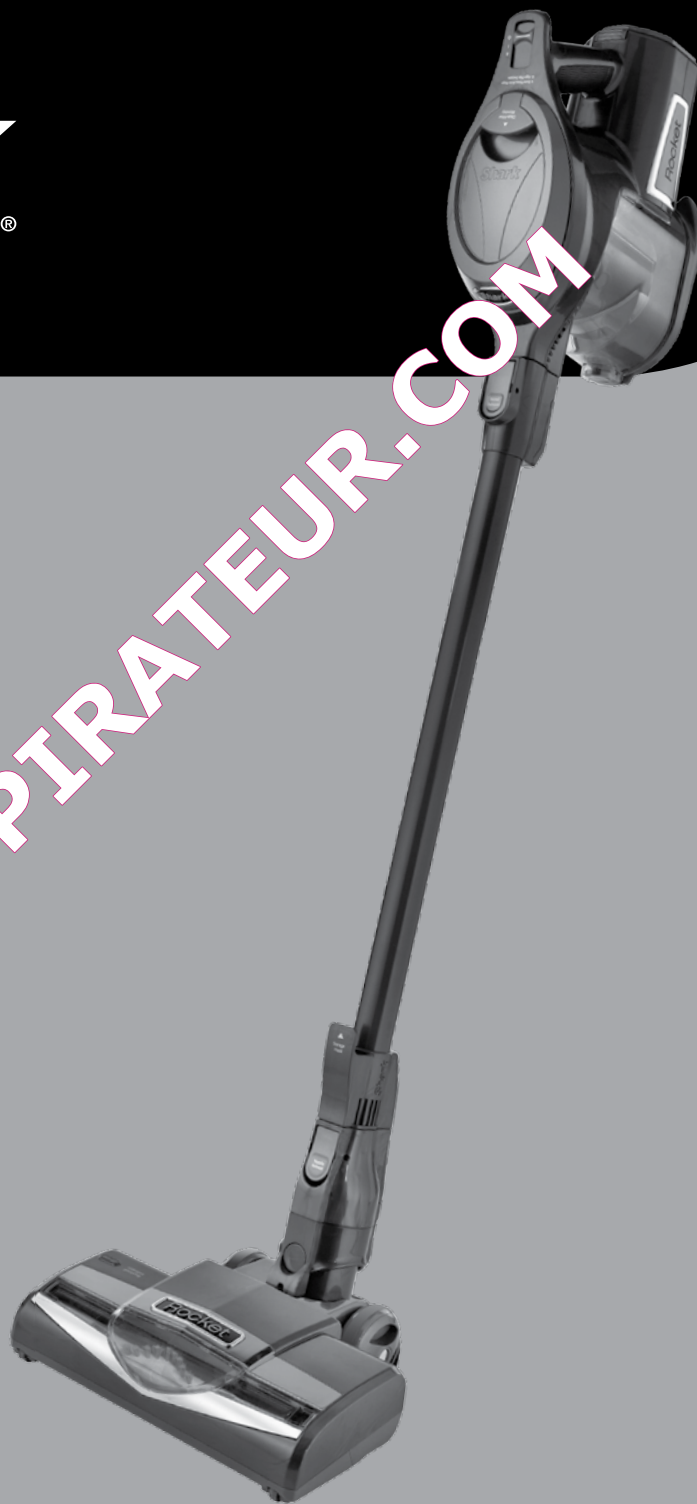


Shark[®]

Rocket™

NOTICE D'UTILISATION

NA300



QUEL ASPIRATEUR.COM



Vous venez d'acquérir un produit de la marque Shark. Ce dernier a été conçu avec soin et a été soumis à de nombreux tests de contrôle. Nous vous remercions de la confiance portée à notre marque et souhaitons que cet appareil vous apporte entière satisfaction.

RECOMMANDATIONS DE SÉCURITÉ GÉNÉRALES

- Cet appareil est prévu pour un usage domestique uniquement. Toute autre utilisation annule la garantie.
- Respecter impérativement les consignes d'utilisation du mode d'emploi.

- **Maintenir l'appareil et son cordon hors de portée des enfants de moins de 8 ans.**
- **Cet appareil peut être utilisé par des enfants à partir de 8 ans et plus et par des personnes ayant des capacités physiques, sensorielles ou mentales réduites ou un manque d'expérience et de connaissances à condition qu'elles aient reçu une supervision ou des instructions concernant l'utilisation de l'appareil en toute sécurité et qu'elles comprennent les dangers encourus. Les enfants ne doivent pas jouer avec l'appareil. Le nettoyage et l'entretien par l'utilisateur ne doivent pas être effectués par des enfants, sauf s'ils ont plus de 8 ans et qu'ils sont surveillés.**

- Il convient de surveiller les enfants pour s'assurer qu'ils ne jouent pas avec l'appareil.

- Ne jamais laisser les éléments d'emballage (sacs plastiques, polystyrène...) à la portée des enfants, ce sont des objets potentiellement dangereux.
- Ne jamais plonger l'appareil dans l'eau ou dans quelque liquide que ce soit.

• Ne pas manipuler l'appareil les mains mouillées.

- Ne brancher l'appareil que sur une prise répondant aux prescriptions de sécurité avec mise à la terre.
- S'assurer que la tension de secteur correspond bien à celle marquée sur la plaque signalétique figurant sous l'appareil.
- Dans le cas où une rallonge serait nécessaire, utiliser une rallonge avec prise de terre incorporée et d'une intensité nominale suffisante pour supporter l'alimentation électrique. Nous vous conseillons d'utiliser des produits portant la marque NF.
- S'assurer avant chaque utilisation que le cordon d'alimentation est en parfait état.
- Ne pas tirer sur le cordon ou sur l'appareil lui-même pour le débrancher.

- En cas de panne ou de mauvais fonctionnement, il est dangereux de chercher à réparer l'appareil soi-même, toujours le confier à un professionnel d'un Centre Service Agréé ELECTROPEM. Procéder de même si le cordon d'alimentation devait être remplacé.
- Ne pas laisser l'appareil exposé aux agents atmosphériques (gel, pluie, soleil...).
- N'utiliser que les accessoires fournis avec l'appareil, au risque de l'endommager.
- Ne pas utiliser l'appareil pour un autre usage que celui prévu.
- Assurez-vous que l'installation électrique est suffisante pour alimenter cet appareil.
- Afin d'éviter une surcharge du réseau électrique, veiller à ne pas brancher d'autres appareils à forte consommation électrique sur le même circuit.
- La prise d'alimentation secteur pour brancher l'appareil doit rester accessible facilement pour permettre de débrancher rapidement et à tout moment l'appareil si nécessaire.
- Cet appareil n'est pas prévu pour être mis en fonctionnement au moyen d'une minuterie extérieure ou par un système de commande à distance séparé.
- Ne pas nettoyer l'appareil avec un nettoyeur vapeur.

• Ne pas laisser l'appareil sans surveillance lorsqu'il est branché.

- Non utilisé, l'appareil doit impérativement être débranché.
- Débrancher impérativement le cordon d'alimentation de l'appareil dans les cas suivants :
 - à la fin de chaque utilisation
 - avant tout entretien
 - en cas de dérangement ou de mauvais fonctionnement
 - en cas de non-utilisation prolongée

- Ne pas placer l'appareil près d'une source de chaleur et éviter que le cordon d'alimentation ne touche une surface chaude.

• Ne jamais plonger le corps de l'appareil et le cordon d'alimentation dans l'eau ou dans quelque liquide que ce soit.

- Ne pas utiliser l'appareil en présence de gaz inflammables ou d'explosifs.
- Ne rien introduire dans les ouïes d'aération.
- Ne pas utiliser l'appareil si les ouïes d'aération sont obstruées par de la poussière, des peluches, des cheveux ou tout autre élément nuisant à la bonne circulation de l'air.

RECOMMANDATIONS DE SÉCURITÉ PARTICULIÈRES

- Ne pas encastrier l'appareil.
- Ne pas conserver ni utiliser de sprays inflammables ou tout autre produit inflammable à proximité de l'appareil
- Ne pas utiliser l'appareil dans une atmosphère facilement inflammable
- Ne pas utiliser l'appareil à proximité d'un point d'eau.
- Veiller à ne pas mettre l'appareil au bord de la table ou du plan de travail pour éviter qu'il ne bascule.
- S'assurer que le cordon d'alimentation et toute éventuelle rallonge électrique ne soient pas disposés aux endroits de passage pour éviter tout basculement.
- Ne jamais utiliser l'appareil à l'extérieur ni sur des surfaces mouillées
- Toujours veiller à bien remonter votre appareil après l'avoir démonté pour nettoyer les filtres par exemple. Un mauvais remontage peut vous faire encourir des risques de décharges électriques ou d'accidents.
- Ne pas tirer sur le cordon électrique, ne pas s'en servir pour porter l'appareil et ne pas s'en servir comme poignée.

- Ne pas brancher ni utiliser l'aspirateur avec les mains mouillées ou humides.
- Ne pas coincer le cordon d'alimentation dans une porte ou après un coin.
- Éteindre l'appareil en le positionnant sur OFF avant de débrancher l'appareil.
- Toujours étendre l'appareil en le positionnant sur OFF avant de placer ou retirer un accessoire.
- Toujours ranger le produit en enroulant le cordon d'alimentation autour des loquets prévus à cet effet afin d'éviter tout risque de chute.
- Veillez à ce que votre zone de travail soit bien éclairée.
- Ne pas poser votre appareil sur des surfaces instables, comme une chaise par exemple.
- Toujours laisser l'aspirateur en mouvement lorsque vous l'utilisez. Le laisser fonctionner à un seul endroit peut endommager votre sol selon la nature de ce dernier.

Ne pas utiliser si le tube ou les accessoires sont obstrués. Éteindre l'appareil, puis le débrancher avant de dégager les éléments obstrués.

Ne pas diriger le tuyau ni les accessoires vers les cheveux, le visage ou le corps.

- N'utiliser que les accessoires recommandés par le fabricant.
- Assurez-vous que les filtres soient totalement secs avant de les remettre en place suite à leur nettoyage.
- Assurez-vous que le collecteur de poussière et les filtres soient convenablement mis en place avant d'utiliser l'appareil.
- Ne pas aspirer d'objets ou de résidus surdimensionnés.
- Ne pas aspirer d'objets durs ou coupants comme du verre, des clous, des vis, des pièces... ceux-ci risquent d'endommager votre aspirateur.
- Ne pas aspirer de résidus fumants ou brûlants comme des cendres chaudes, des mégots de cigarette, des allumettes... Ceux-ci risquent d'endommager votre appareil.
- Ne pas aspirer de liquides inflammables ou de combustibles tels de l'essence, du kérosène...
- Ne pas aspirer de liquides dangereux comme de l'eau de javel, de l'ammoniaque ou des produits à la soude.
- Ne pas utiliser dans un endroit confiné où sont présentes des vapeurs de peinture, de diluant, des imperméabilisants, des poussières inflammables, des matières toxiques ou explosives.
- Ne jamais aspirer de liquides.
- Redoubler de prudence dans les escaliers.
- Ne pas appuyer avec une force excessive sur la brosse ou les accessoires au risque de les endommager.
- Si le moteur est en surchauffe, l'appareil s'arrête automatiquement. Le débrancher puis le laisser refroidir pendant une heure puis vérifier que rien n'obstrue les ouïes d'aération, le tube ou les accessoires avant de remettre l'appareil en fonction.
- Les fines particules comme le plâtre ou la farine ne doivent pas être aspirées au risque d'endommager votre appareil.
- Avant d'aspirer les sols polis ou délicats, s'assurer que l'envers de la brosse est exempt de tout corps étranger qui pourrait laisser des marques.
- Il est recommandé d'examiner régulièrement l'appareil. Pour éviter tout danger, ne pas utiliser l'appareil si le cordon d'alimentation, la fiche électrique ou l'appareil est endommagé, mais l'apporter à un professionnel d'un Centre Service Agréé ELECTROPEM pour contrôle et/ou réparation.
- En cas de panne ou de mauvais fonctionnement, l'appareil doit être réparé par un professionnel d'un Centre Service Agréé ELECTROPEM. Vous trouverez les coordonnées du Centre Service Agréé ELECTROPEM le plus proche de chez vous sur : www.simeo.tm.fr

POUR UNE UTILISATION DOMESTIQUE UNIQUEMENT

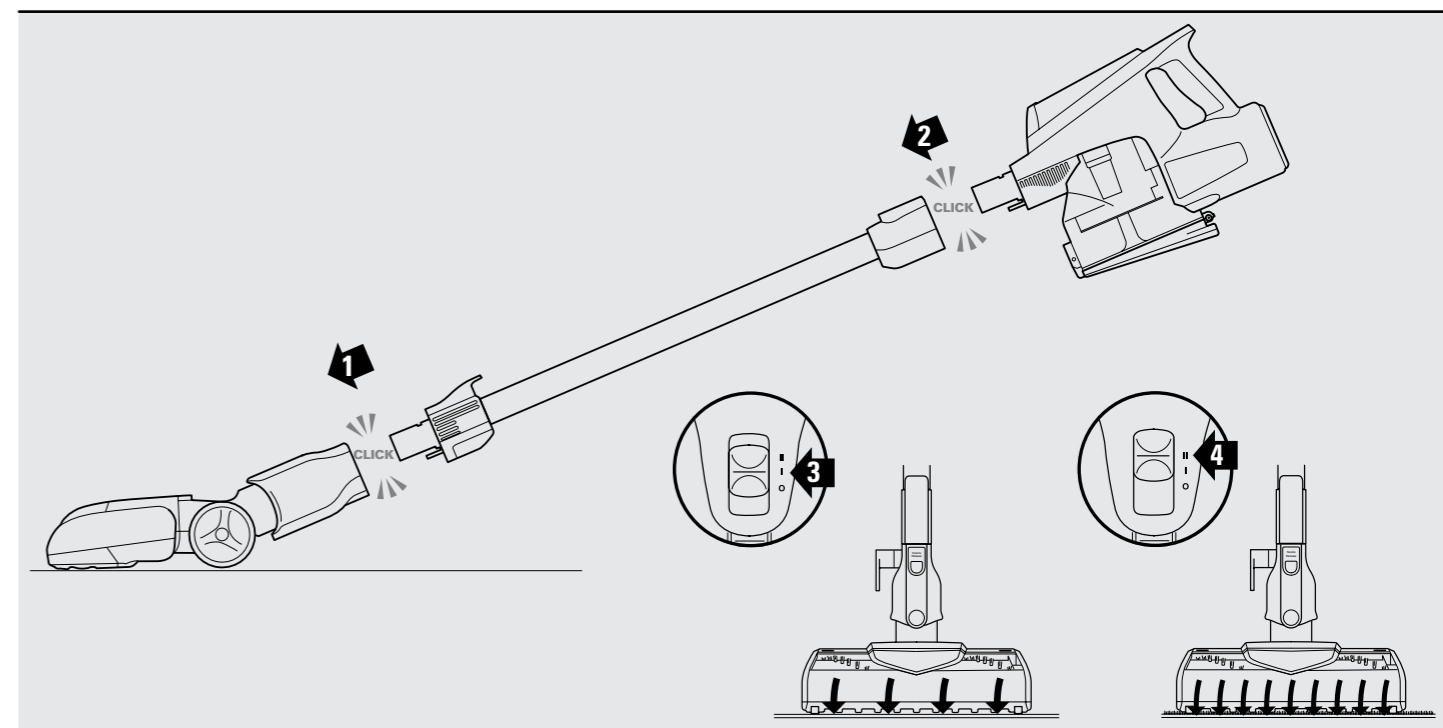
ASSEMBLER

- 1 Insérez le tube dans la brosse.
- 2 Insérez le bloc moteur dans la partie haute du tube.

NETTOYER LES SOLS

Votre aspirateur est équipé de 2 vitesses optimisées pour le nettoyage des sols nus et tapis délicats comme des moquettes.

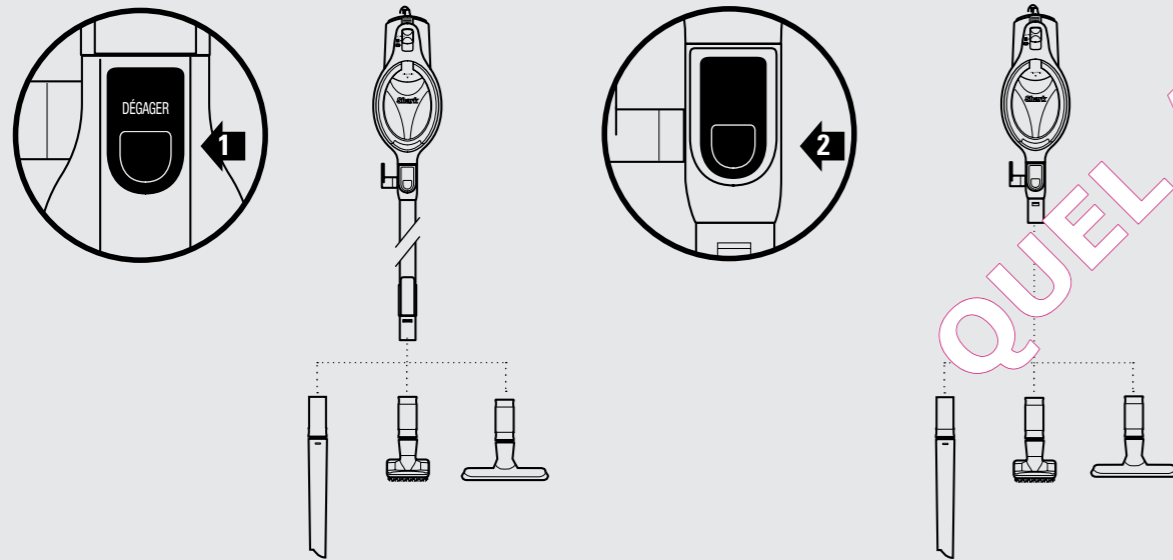
- 3 Branchez l'appareil puis faites glisser le bouton marche/arrêt sur la position I pour les sols nus et les tapis délicats. La brosse motorisée va tourner doucement pour aider la collecte des débris et résidus.
- 4 Glissez le bouton marche/arrêt sur la position II pour les moquettes. La brosse motorisée va tourner plus rapidement pour collecter les débris et résidus en profondeur.



NETTOYER LES AUTRES SURFACES

Votre aspirateur vous permet de nettoyer de nombreuses surfaces, mais aussi des recoins exigus. Il est aussi très maniable lorsque vous l'utilisez sans le tube.

- 1 Appuyez sur le bouton de couleur cuivre pour détacher la brosse rotative. Mettez l'accessoire souhaité en place.
- 2 Si vous le souhaitez, vous pourrez déconnecter le tube en appuyant sur le bouton de couleur cuivre situé sur le bloc moteur. Ainsi votre appareil sera plus léger et maniable. Connectez l'accessoire souhaité.

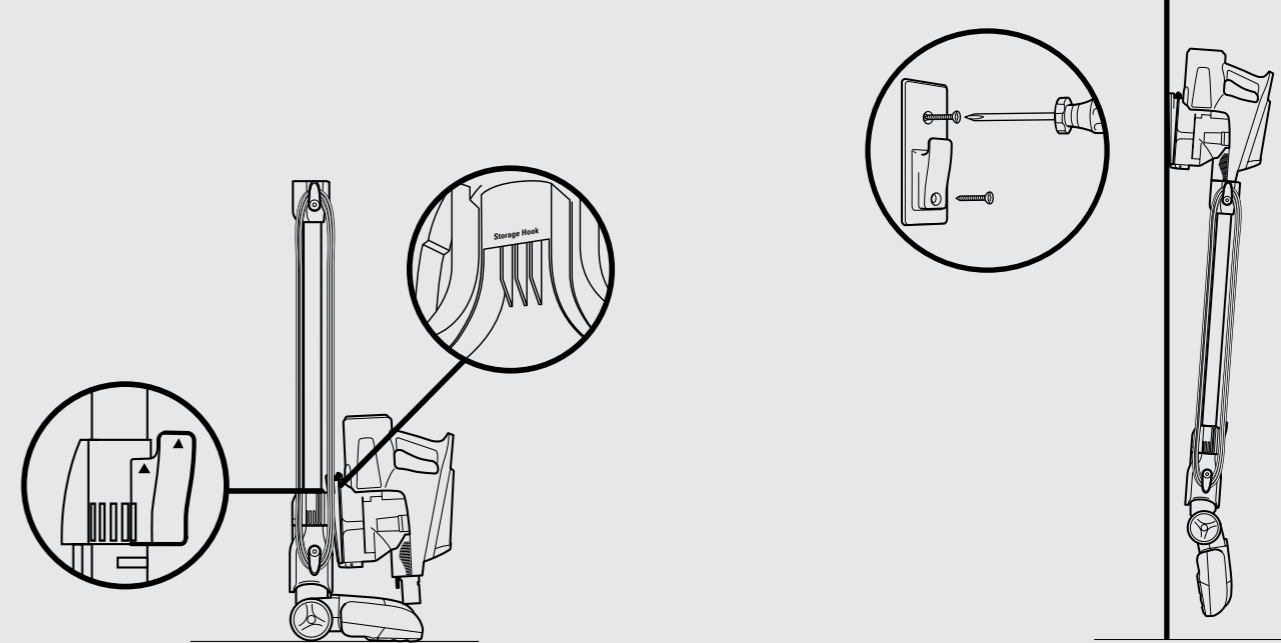


RANGER

Deux possibilités de rangement sont possibles.

OPTION 1 : Appuyez sur le bouton de couleur cuivre situé sur le bloc moteur de l'aspirateur et déconnectez le tube. Insérez le loquet situé sur le bas du bloc moteur dans le logement prévu à cet effet sur la partie basse du tube. Enroulez le cordon d'alimentation autour des deux loquets prévus à cet effet. Votre appareil est prêt à être rangé.

OPTION 2 : Utilisez le support mural fourni avec votre appareil. Après avoir choisi l'endroit où vous souhaitez fixer le support mural, vissez fermement le support mural dans le mur. Suspendez l'aspirateur au support mural au moyen du crochet prévu à cet effet sur le bloc moteur. Enroulez le cordon d'alimentation autour des deux loquets.



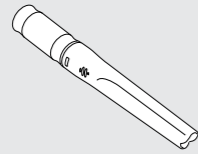
ACCESSOIRES

Les accessoires listés ci-dessous sont inclus avec votre appareil. Pour les remplacer n'hésitez pas à contacter notre service clientèle au

N°Cristal 09 69 32 03 28
APPEL NON SURTAXÉ

a - SUCEUR

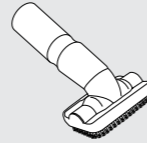
a - réf 500.973.515



b - BROSE À POUSSIÈRE

Pour les surfaces dures ainsi que les tissus d'ameublement

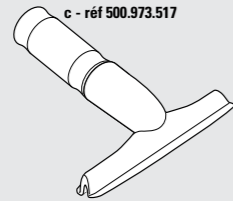
b - réf 500.973.516



c - BROSE DE PRÉCISION

Retire les poils d'animaux et la poussière des rideaux, surfaces délicates et tissus d'ameublement.

c - réf 500.973.517



d - SUPPORT MURAL

d - réf 500.973.518



ENTRETIEN

VIDER LE COLLECTEUR DE POUSSIÈRE

- 1 Déconnectez le bloc moteur en appuyant sur le bouton de couleur cuivre situé sur le tube.
- 2 Placez-vous au-dessus d'une poubelle puis appuyez sur le bouton de relâche situé sur la partie avant du collecteur de poussière. Le fond du collecteur de poussière va s'ouvrir et les débris vont tomber dans la poubelle.
- 3 Nettoyez la capsule située à l'intérieur du collecteur à l'aide d'un chiffon ou d'un papier absorbant pour bien éliminer toute la poussière.

NETTOYER LES FILTRES

Nous vous recommandons de nettoyer les filtres au moins une fois par mois et de les remplacer régulièrement (réf 500.973.514)

- 4 Vous accédez aux filtres en soulevant le loquet situé sur le haut du bloc moteur. Retirez et rincez le filtre en mousse tout comme le filtre en feutre. Un entretien mensuel est recommandé afin de préserver les performances d'aspiration de votre appareil et de prolonger sa durée de vie. Nettoyez d'abord les filtres afin d'en extraire un maximum de poussières. Lavez les filtres à l'eau claire froide exclusivement, ne pas utiliser de détergent. Laissez sécher à l'air libre, ne pas placer sur un radiateur, un poêle ou une cheminée. Ne pas placer au lave-linge, lave-vaisselle, sèche-linge, four, four à micro-ondes... Remplacez les filtres une fois secs en positionnant d'abord le filtre en feutre, puis celui en mousse. Refermez ensuite le loquet.

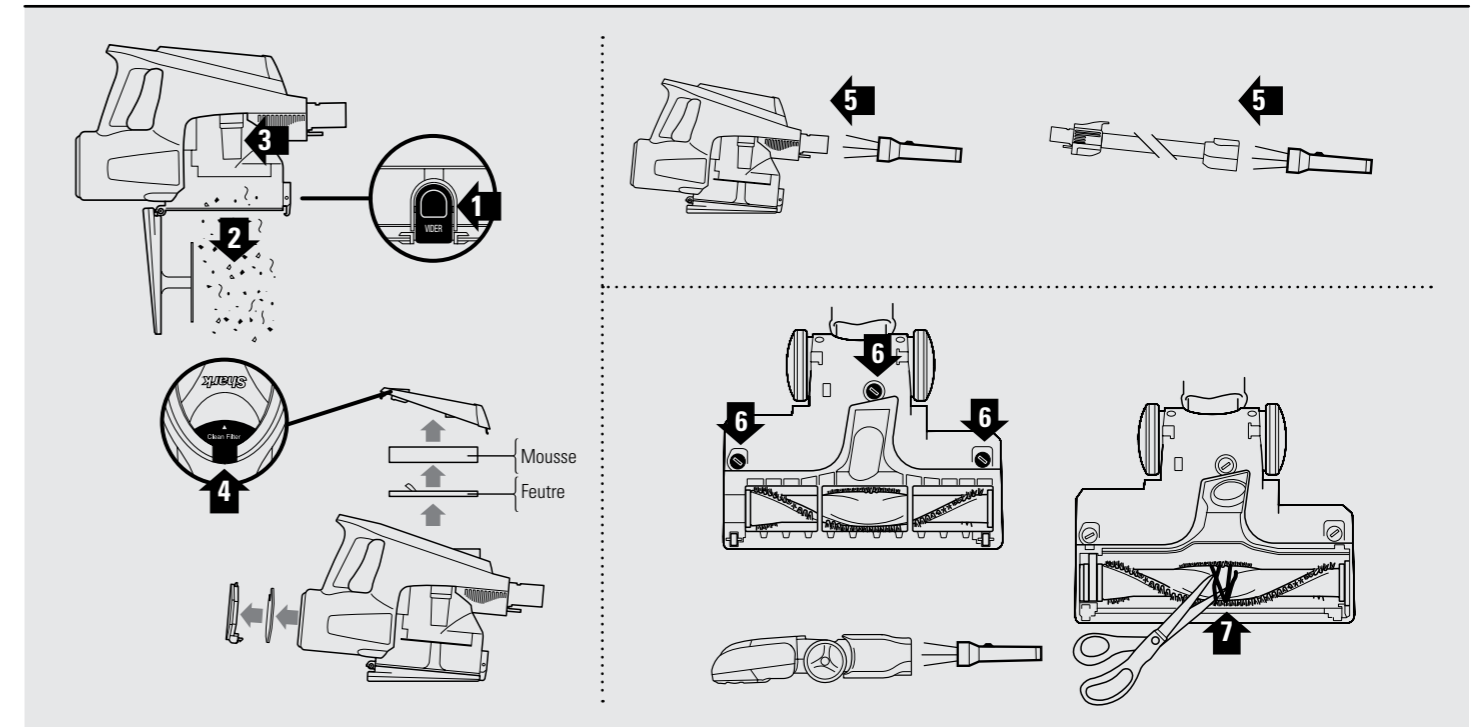
DÉGAGER DES ÉLÉMENTS OBSTRUANTS

BLOC MOTEUR ET TUBE

- 5 Dégagez le tube du bloc moteur et vérifiez les ouïes d'aération. Retirez la brosse motorisée et dégager les éléments pouvant obstruer le tube.

BROSSE MOTORISÉE

- 6 Utilisez une pièce de monnaie pour dévisser les trois points retenant la base de la brosse motorisée. Vous pourrez ainsi plus aisément voir et dégager les résidus obstruants. Au besoin, aidez-vous d'une lampe de poche pour bien inspecter tous les recoins.
- 7 Retirez les éventuelles chainettes, longues fibres de tapis, cheveux... qui seraient enroulés autour de l'axe rotatif. Une rainure sur l'axe rotatif permet de glisser une paire de ciseaux pour couper les résidus enroulés. Prenez garde à ne pas abîmer la brosse.



GUIDE DE DÉPANNAGE

Il n'y a peu ou pas d'aspiration, vérifiez :

- Les filtres sont-ils propres? Sinon les nettoyer en vous référant aux indications du paragraphe « ENTRETENIR »
- Le collecteur de poussière est plein? Videz-le en veillant à bien dégager la canule des éventuels résidus de poussière
- Le tube et les accessoires ne sont-ils pas obstrués?

L'aspirateur laisse des traces sur le sol qui vient d'être aspiré :

- Avant d'aspirer les sols polis ou délicats, s'assurer que l'envers de la brosse est exempt de tout corps étranger qui pourrait laisser des marques.

La brosse motorisée ne tourne pas, vérifiez :

- Des résidus doivent l'obstruer. Éteignez l'appareil et retirez les éléments obstruants.
- Votre aspirateur est équipé d'un fusible thermique destiné à protéger le moteur d'une surchauffe éventuelle. Si votre appareil vient à surchauffer, ce fusible thermique entre immédiatement en action et coupe automatiquement le fonctionnement de l'appareil.

Dans ce cas, placez l'interrupteur sur OFF, débranchez l'appareil et laissez-le refroidir. Videz le réservoir à poussière et nettoyez le filtre.

Assurez-vous que rien n'obstrue les ouïes d'aération et/ou le tube d'aspiration. Laissez l'appareil refroidir au moins 45 min avant de reprendre le nettoyage.

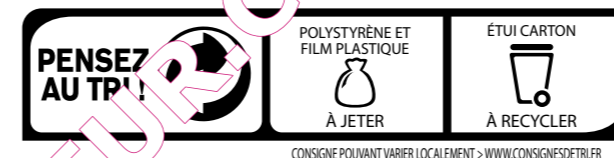
DESTRUCTION DE L'APPAREIL

Merci de respecter les recommandations ci-dessous :



- Vous ne devez pas vous débarrasser de cet appareil avec vos déchets ménagers.
- Un système de collecte sélective pour ce type de produit est mis en place par les communes, vous devez vous renseigner auprès de votre mairie afin d'en connaître les emplacements.

En effet, les produits électriques et électroniques contiennent des substances dangereuses qui ont des effets néfastes sur l'environnement ou la santé humaine et qui doivent être recyclés.



► **N°Cristal** 09 69 32 03 28

APPEL NON SURTAXE

ELECTROPEM - Avenue du 8e régiment de Hussards - 68 132 ALTKIRCH CEDEX
 Fax : 03 89 08 33 99 — Internet : www.simeo.tm.fr — Email : info@simeo.tm.fr

Shark®

QUEL ASPIRATEUR.COM

