

5. Epoussetez la brosse latérale et débarrassez-la de la poussière, des cheveux, des peluches, etc. qui pourraient s'y trouver.
  6. Remplacez la brosse latérale dans son logement en poussant doucement mais fermement pour l'y insérer convenablement.
  7. Repositionnez le couvercle transparent de la brosse motorisée.
- Nettoyez l'appareil une fois par mois à l'aide d'un chiffon doux et très légèrement humide.
  - Dégagez le bac à poussière (4) et retirez-en les cheveux, fibres, peluches, etc. qui s'y seraient accumulés.

**Rappel :**

- Ne pas immerger votre appareil dans l'eau.
- Ne pas utiliser pour aspirer des liquides et ne pas utiliser sur sol mouillé.
- Ne pas utiliser sur du ciment, du goudron ou des surfaces rugueuses.
- Ne pas aspirer de grands bouts de ficelle ou de tissus au risque d'endommager votre appareil.

## Destruction de l'appareil et du bloc piles

Votre appareil fonctionne avec des piles NiMh. Ces dernières doivent être recyclées de façon **légal** car elles contiennent des substances qui peuvent polluer l'environnement.

- Avant de mettre l'appareil au rebut, retirez les batteries et portez-les dans un endroit prévu à cet effet par les pouvoirs publics (Ex. : dans une déchetterie, auprès de la mairie de votre commune, chez votre revendeur, ou dans les conteneurs destinés à cet effet placés dans les magasins).
- Il ne faut en aucun cas jeter ces batteries avec les ordures ménagères.
- Ne pas utiliser de piles classiques avec votre appareil (ces dernières peuvent fondre).

Dans le cas où les batteries ont coulé, prendre garde à ne pas les toucher et à ne pas inhaler les gaz qui pourraient s'échapper. Toujours retirer les batteries qui auraient coulé en portant des gants en caoutchouc.

**Attention :** Ne jamais tenter de recharger l'appareil sans batteries.



## Destruction de l'appareil

Merci de respecter les recommandations ci-dessous :

- Vous ne devez pas vous débarrasser de cet appareil avec vos déchets ménagers.
- Un système de collecte sélective pour ce type de produit est mis en place par les communes, vous devez vous renseigner auprès de votre mairie afin d'en connaître les emplacements.
- En effet, les produits électriques et électroniques contiennent des substances dangereuses qui ont des effets néfastes sur l'environnement ou la santé humaine et qui doivent être recyclés.

## Guide de dépannage

Panne	Cause	Solution
Le balai ne fonctionne pas	Les piles sont vides	Recharger le balai
	Pas d'alimentation dans la prise alimentant le chargeur	Contrôler la présence de courant, changer de prise pour le chargement des piles
Le balai ne ramasse pas	Le bac à poussière est plein	Vider le bac à poussière
	Les piles sont vides	Recharger le balai
De la poussière s'échappe du balai	Le bac à poussière est plein	Vider le bac à poussière
La brosse motorisée ne ramasse rien	L'appareil est bouché	Nettoyer la brosse motorisée et la brosse latérale selon les indications du paragraphe "Entretien et nettoyage"
	Le bac à poussière est plein	Vider le bac à poussière
Le balai ne se charge pas	Pas d'alimentation dans la prise alimentant le chargeur	Contrôler la présence de courant, changer de prise pour le chargement des piles
	Les piles ne se chargent plus	Voir les instructions de mise au rebut

**Note :** Ce guide de dépannage est donné à titre indicatif. En cas de doute portez votre appareil à réparer dans un Centre Service Agréé, dont vous obtiendrez les coordonnées au numéro ci-après.

## Caractéristiques techniques

Puissance	7,2 Volts
Tension d'utilisation du chargeur	230 V ~ 50 Hz
Voltage du chargeur	220/240 V ~ 50 Hz

**Nota :** La garantie est définie sur le bulletin de garantie joint. Elle ne couvre pas l'usure normale. Le fabricant ne peut être tenu responsable de dommages éventuels causés par un usage ou une installation incorrecte, impropre, erronée, déraisonnable, non conforme à la notice, ou par des réparations effectuées par un personnel non qualifié.

**Appareil exclusivement destiné à une utilisation domestique**



**ELECTROPEM**

Service après-vente Siméo : Avenue du 8ème régiment de Hussards

68132 ALTKIRCH -  **N°Cristal** 09 69 32 03 28

Internet : [www.simeo.tm.fr](http://www.simeo.tm.fr) - E-mail : [info@simeo.tm.fr](mailto:info@simeo.tm.fr)



## Notice d'utilisation



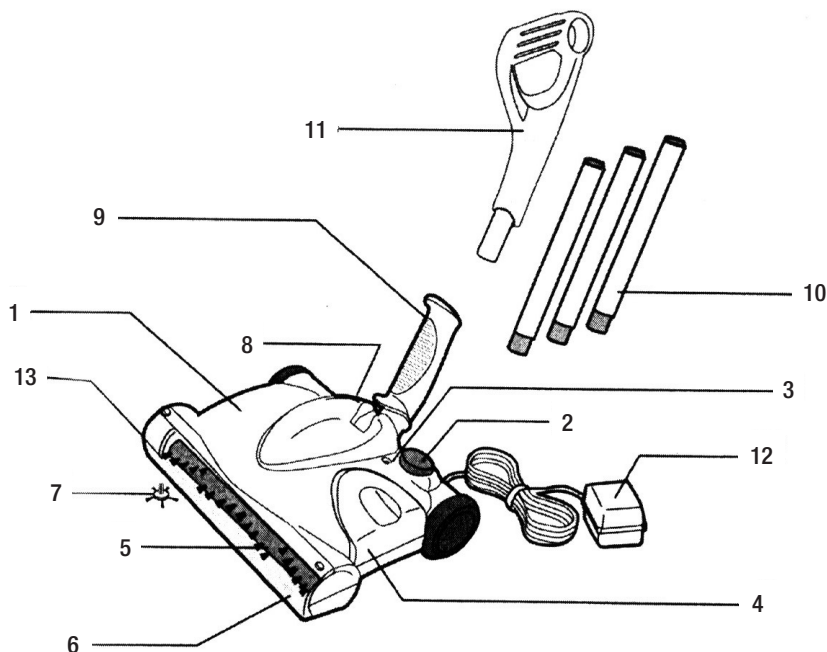
## Balai motorisé sans fil NS 135

Vous venez d'acquérir un produit de la marque Siméo. Ce dernier a été conçu avec soin et a été soumis à de nombreux tests de contrôle.

Nous vous remercions de la confiance portée à notre marque et souhaitons que cet appareil vous apporte entière satisfaction.

Nous vous demandons de lire attentivement cette notice dans son intégralité avant d'utiliser votre appareil. Conservez-la, vous pourriez avoir besoin de vous y référer dans le futur.

## Descriptif technique



1	Corps de l'appareil	8	Prise recharge
2	Interrupteur Marche / Arrêt	9	Manche
3	Témoin de charge	10	Tubes métalliques
4	Bac à poussière	11	Poignée
5	Brosse motorisée	12	Chargeur
6	Couvercle transparent	13	Support brosse latérale
7	Brossette latérale		

## Recommandations de sécurité particulières

- Ne pas utiliser en plein air ou sur des surfaces mouillées.
- Ne pas transporter l'appareil par le chargeur ou le cordon.
- Ce produit est fourni avec des piles au nickel-cadmium. Le bloc pile doit être recyclé ou jeté de manière appropriée. Ne pas incinérer les piles et ne pas les exposer à des températures élevées, elles risqueraient d'exploser.
- Ne pas manipuler la prise ou l'appareil avec les mains mouillées.
- Garder les cheveux, les vêtements amples, les doigts, etc., éloignés des ouïes d'aération et des pièces mobiles de l'appareil.
- Eloigner les brosses rotatives du visage, des cheveux et du corps.
- Ne pas introduire d'objet dans les ouïes d'aérations / les ouvertures.
- Ne pas utiliser si les ouïes d'aération sont obstruées.
- Ne pas ramasser quoi que ce soit qui serait entrain de brûler ou de fumer (Ex. : cigarettes, allumettes, cendres, ...).
- Ne pas toucher aux accessoires alors que l'appareil fonctionne.
- Ne pas utiliser pour ramasser des liquides inflammables ou combustibles tels que de l'essence, et ne pas utiliser dans des endroits qui en contiennent.
- Ne pas utiliser le balai sans son bac à poussière.
- Ne pas ranger l'appareil à proximité de cuisinières, radiateurs, chaudières, chauffe-eau, ou dans la salle de bains.
- Ne jamais utiliser de piles ordinaires en remplacement des piles fournies avec l'appareil. Celles-ci risqueraient de couler et d'endommager ainsi irrémédiablement l'appareil.
- En cas de conditions climatiques extrêmes, il peut arriver que les piles coulent. Si le liquide (hydroxyde de potassium de 20 à 35 %) entre en contact avec la peau, laver immédiatement à l'eau savonneuse ou neutraliser à l'aide d'un acide doux tel que du jus de citron ou du vinaigre et consulter un médecin. Si le liquide entre en contact avec les yeux, rincer immédiatement à grande eau pendant au minimum 10 minutes et consulter un médecin.
- Ne pas jeter le bloc pile ou l'appareil lui-même dans le feu.

- Ne pas retirer ou endommager l'enveloppe du bloc pile.
- Le bloc pile doit être recyclé de manière appropriée à la fin de sa vie.
- Ne pas utiliser le chargeur avec d'autres appareils, de même ne pas essayer de recharger l'appareil avec un autre chargeur que celui accompagnant le produit.
- L'appareil doit être débranché de sa source d'alimentation si vous souhaitez ôter la pile.

## Recommandations de sécurité générales

- **Appareil destiné à une utilisation exclusivement domestique.**
- Ne pas laisser les enfants se servir de l'appareil et les tenir éloignés lors de son utilisation. Son emploi doit être réservé à des personnes parfaitement averties de la manière de l'utiliser.
- Ne jamais laisser l'appareil sans surveillance lorsqu'il est branché.
- Ne jamais laisser les éléments d'emballage (sacs plastiques, polystyrène, ...) à la portée des enfants, ce sont des sources potentielles de danger.
- Ne pas placer l'appareil à proximité d'une source de chaleur.
- Ne jamais plonger l'appareil dans l'eau ou dans quelque liquide que ce soit.
- Ne brancher l'appareil que sur une prise répondant aux prescriptions de sécurité avec mise à la terre.
- S'assurer que la tension de secteur correspond bien à celle marquée sur la plaque signalétique figurant sous l'appareil.
- Dans le cas où une rallonge serait nécessaire pour votre chargeur, utiliser une rallonge de 16 ampères avec prise de terre incorporée. Nous vous conseillons d'utiliser des produits portant la marque NF. Les rallonges d'ampérage inférieure risquent de surchauffer. Prenez garde à placer la rallonge de manière à ce qu'elle ne soit pas arrachée et que vous ne trébuchiez pas dessus.
- S'assurer avant chaque utilisation que le cordon d'alimentation est en parfait état.
- Ne pas tirer sur le cordon ou sur l'appareil lui-même pour le débrancher.
- Ne pas utiliser l'appareil si le cordon d'alimentation et/ou la prise sont endommagés. De même il est dangereux d'utiliser un appareil si ce dernier, ou un de ses éléments, est endommagé.

Pour éviter tout risque de choc électrique, ne pas démonter ou essayer de réparer vous-même votre balai motorisé. Toujours confier l'appareil à un Centre Technique Agréé Siméo pour contrôle et réparation, de même pour le remplacement du cordon d'alimentation.

Un mauvais montage ou une mauvaise réparation peut causer un choc électrique à l'utilisateur.

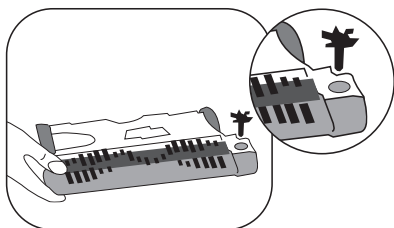
- Ne pas laisser l'appareil exposé aux agents atmosphériques (gel, pluie, soleil, ...).
- N'utiliser que les accessoires fournis avec l'appareil, au risque de l'endommager.
- Ne pas utiliser l'appareil pour un autre usage que celui prévu.
- S'assurer que l'installation électrique est suffisante pour alimenter cet appareil.
- Afin d'éviter une surcharge du réseau électrique, veiller à ne pas brancher d'autres appareils à forte consommation électrique sur le même circuit.
- Débrancher le cordon d'alimentation dans les cas suivants :
  - Avant toute opération de nettoyage.
  - En cas de mauvais fonctionnement.
  - En cas de non-utilisation prolongée.

## Avant la première utilisation

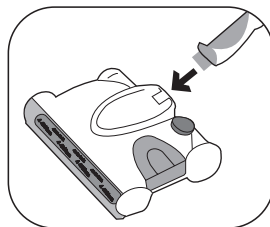
Votre appareil nécessite quelques opérations de montage.

**Remarque :** le chargeur (12), le manche (9) et la brosse latérale (7) sont rangés dans le bac à poussière (4).

- Sortir tous les éléments de votre balai de l'emballage.
- Insérer la brosse latérale dans son support (13), situé à côté de la brosse motorisée.  
Pousser délicatement mais fermement pour la fixer.



- Insérer le manche (9) (extrémité fine) dans le logement prévu à cet effet sur le corps de l'appareil (1). Pousser jusqu'à ce qu'il soit bien en place.



- Assembler les tubes métalliques (10) en poussant le joint noir dans le tube précédent.
- Placer les tubes ainsi montés dans le manche (9). Veiller à bien insérer la partie inférieure noire dans le manche (9).
- Placer le manche de votre balai en position verticale de rangement.
- Brancher le chargeur dans la prise recharge (8), puis relier le chargeur à une prise de courant standard.

**Attention :** Utiliser uniquement le chargeur fourni avec l'appareil.

- Le témoin de charge (3) s'éclaire durant toute la durée de la charge.
- Ne pas faire fonctionner l'appareil durant la charge.
- Laisser le balai se charger en continu durant 20 heures (minimum) lors de la première charge.

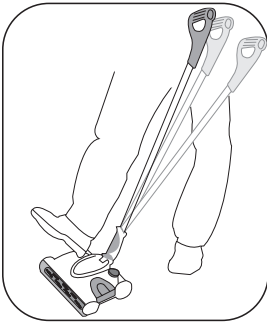
**Note :** Si vous tentez de recharger le balai et que le témoin (3) ne s'éclaire pas, appuyez sur l'interrupteur (2) pour éteindre le balai. Le témoin doit alors s'éclairer.

**Note :** Vous obtiendrez la pleine puissance de votre appareil après 2 à 3 charges complètes.

**Note :** Afin de maintenir les performances de votre appareil, nous vous conseillons de le laisser se décharger en totalité au moins 1 fois par mois.

## Utilisation

- Chargez votre appareil durant 20 heures au minimum. Il ne fonctionnera de manière satisfaisante que si les piles sont totalement chargées.
- L'autonomie de votre balai variera selon le type de surfaces nettoyées.
- Mettez votre appareil en marche en appuyant avec le pied sur l'interrupteur Marche / Arrêt (2).
- Pour éteindre votre appareil, appuyez à nouveau sur l'interrupteur (2).
- Si vous souhaitez modifier l'angle du manche, appuyez sur le corps de l'appareil avec le pied tout en tirant le manche vers l'arrière.



## Nettoyage du bac à poussière

Pour des performances optimales, nous vous conseillons de vider le bac à poussière après chaque utilisation.

- Dégagez le bac à poussière (4) de son logement en le tirant droit.
- Videz la poussière dans votre poubelle et rincez le bac à l'eau claire.
- Séchez bien le bac avant de le remettre en place.
- Insérez à nouveau le bac dans son logement en vous assurant qu'il soit bien positionné.

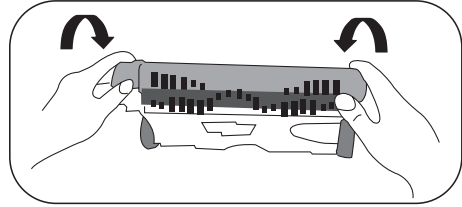
## Rangement

Votre balai électrique peut être rangé en utilisant la découpe située sur la partie arrière de la poignée (11), vous pourrez ainsi le suspendre à une vis ou un clou sur un mur ou toute autre surface verticale (intérieur de placard, ...).

Nous vous conseillons de toujours vider votre balai avant de le suspendre ainsi.

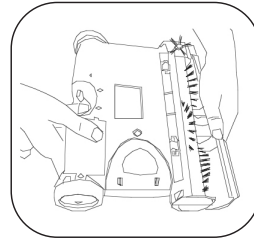
## Entretien et nettoyage

- Enlevez régulièrement le couvercle transparent (6) en le dégageant de ses encoches. Ainsi vous éliminerez plus facilement les accumulations de peluches, cheveux, fibres, ... dans les rouleaux de la brosse rotative.



- Nettoyage / remplacement de la brosse latérale :

1. Enlevez la pile de l'appareil.
2. Retirez le tube du manche (9).
3. Retirez le couvercle transparent de la brosse motorisée.



4. Appuyez sur la languette de verrouillage de la brosse latérale et dégagez-la de son logement.

