

SAFETY NOTICE

ENGLISH



ROBOT VACUUM CLEANER
ASPIRATEUR ROBOT
ROBOTISCHER STAUBSAUGER
STOFZUIGER ROBOT
ASPIRADOR ROBOT
ASPIRAPOLVERE ROBOT



TRC40

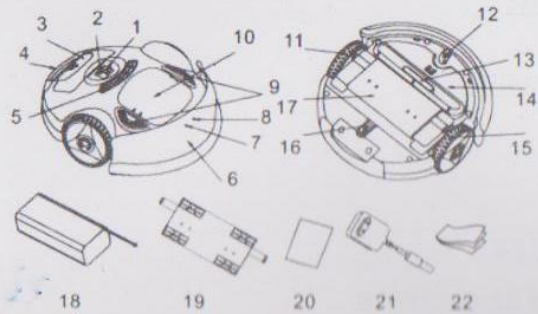
QUEL ASPIRATEUR.COM

SOMMAIRE

- 1 PIECES**
- 2 AVIS DE SECURITE**
- 3 DEMONTAGE DE LA BATTERIE**
- 4 CHARGEMENT DE LA BATTERIE**
- 5 CHANGEMENT DE LA LINGETTE**
- 6 NETTOYAGE ET ENTRETIEN DU FILTRE**
- 7 PANNES ET REPARATIONS**
- 8 CONSEILS CONCERNANT L'ENVIRONNEMENT**

QUEL ASPIRATEUR.COM

PIECES



- | | | |
|--------------------------------|-------------------------------|----------------------------------|
| 1. Bouton marche/arrêt | 12. Roue avant | 19. Emplacement pour la lingette |
| 2. Prise de chargement | 13. Buse d'aspiration | 20. Manuel d'utilisation |
| 3. Compartiment de la batterie | 14. Clapet de maintien au sol | 21. Chargeur |
| 4. Poignées | 15. Roue droite | 22. Lingettes de recharge |
| 5. Ventilation | 16. Roue arrière | |
| 6. Capteur d'obstacles | 17. Lingette | |
| 7. Témoin lumineux rouge | 18. Batterie 14.4V | |
| 8. Témoin lumineux vert | | |
| 9. Bouton de sortie du filtre | | |
| 10. Bac à poussières et Filtre | | |
| 11. Roue gauche | | |

AVIS DE SECURITE

Merci de lire attentivement le manuel d'utilisation avant la première utilisation. Afin d'éviter tout dangers comme le feu, les chocs électriques ou les blessures corporelles, merci de suivre les règles de sécurité suivantes :

1. Lire attentivement les instructions d'utilisation avant la première utilisation.
2. Ne pas utiliser en extérieur.
3. Ne pas utiliser dans des pièces humides type salle de bain afin d'éviter tout dommage.
4. Utiliser sur un sol plat. Veillez à retirer tout obstacles (câbles, vêtements, objets, ...) qui pourraient endommager l'appareil.
5. Ne pas se mettre debout sur l'appareil cela pourrait endommager l'appareil.
6. Cet appareil n'est pas prévu pour être utilisé par des personnes âgées ou des enfants) dont les capacités physiques, sensorielles ou mentales sont réduites, ou des personnes dénuées d'expérience ou de connaissance, sauf si elles ont pu bénéficier, par l'intermédiaire d'une personne responsable de leur sécurité, d'une surveillance ou d'instructions préalables concernant l'utilisation de l'appareil. Il convient de surveiller les enfants pour s'assurer qu'ils ne jouent pas avec l'appareil.
7. Veillez à fermer la porte des pièces humides lors de l'utilisation de l'appareil afin d'éviter qu'il pénètre dans ces pièces.
8. Ne pas bloquer la ventilation.
9. Si le bac à poussières est plein, arrêtez l'appareil, nettoyez le filtre et videz le bac à poussières.
10. Si vous n'utilisez pas l'appareil durant une longue période, veillez à retirer la batterie pour

éviter tout dommages.

11. Assurez-vous que l'appareil soit éteint lors du nettoyage ou du dépannage.
12. Ne pas utiliser l'appareil pour aspirer de la poussière de ciment, de plâtre, des mégots de cigarette... Cela pourrait endommager l'appareil.
13. Veillez à ce que l'appareil n'aspire pas d'objets pointus.
14. Il est important de ne pas comparer un aspirateur robot avec un aspirateur "classique". Les aspirateurs robots sont moins puissants, mais tout aussi performants. Par exemple il est équipé d'un système de lingette qui permet de nettoyer les résidus de poussière. De plus les aspirateurs robot sont des appareils intelligents : ils repèrent le vide, les obstacles, ... Ainsi, le procédé est différent mais l'efficacité de nettoyage reste la même.
15. Il est possible qu'un court-circuit se produise lorsque vous branchez votre aspirateur pour le recharger. Il n'y a aucun risque d'électrocution pour le client ou de risque que le produit prenne feu car l'alimentation de celui-ci est de 12V. Afin de ne pas rencontrer ce problème, il faut brancher le chargeur sur le produit avant de le brancher sur secteur.

DEMONTEZ LA BATTERIE

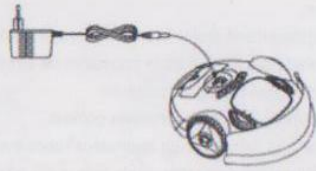
1. Ouvrez le couvercle de la batterie.
2. Ouvrez le couvercle de la batterie.
3. Insérez la batterie à son emplacement comme montré dans le schéma ci-dessous.



4. Fermez le couvercle de la batterie.

CHARGEMENT DE LA BATTERIE

1. La batterie de cet appareil est rechargeable. Merci de vérifier sur la plaque signalétique que la tension de l'appareil est la même que la tension présente chez vous.
2. L'appareil ne peut être chargé qu'en intérieur.
3. Lors du premier chargement, l'appareil devra être chargé 12 heures. Pour les chargements suivants, l'appareil aura besoin d'être chargé 8 heures.
4. Assurez-vous que l'appareil soit éteint avant de le mettre en charge.
5. Utilisez le chargeur fourni dans le packaging.
6. Ne pas utiliser le chargeur s'il est endommagé.
7. Ne pas manipuler le chargeur avec les mains mouillées.
8. Avant d'utiliser l'appareil, veillez à ce que le chargeur soit débranché.
9. Lorsque vous utilisez l'appareil et qu'il est entièrement chargé, les témoins lumineux clignotent toutes les 5 secondes. Si le témoin lumineux rouge se met à clignoter, cela signifie que le niveau de la batterie est insuffisant. Lors du chargement, le témoin lumineux vert clignotera. Lorsqu'il ne clignote plus et qu'il reste allumé, cela signifie que la batterie est totalement chargée.



CHANGEMENT DE LA LINGETTE

Afin que votre appareil soit toujours aussi performant, il est nécessaire de changer ou de nettoyer votre lingette dès que celle-ci est usagée.

Vous pouvez également changer de lingette selon le type de sol que votre aspirateur robot devra nettoyer. Vous pouvez utiliser la lingette fournie avec l'appareil pour le nettoyage de vos moquettes et utiliser des lingettes humides jetables (que vous trouverez dans le commerce) pour le nettoyage des sols en dur type carrelages et parquets.

1. Retournez l'appareil (figure 1).
2. Retirez ensuite la partie amovible n°19, pour procéder au changement de la lingette. Pour vous aider vous pouvez utiliser un stylo ou un tournevis (figures 2, 3 et 4).
3. Retirez la lingette usagée (figure 5).
4. Positionnez la lingette sur la partie amovible n°19, puis fixez-la dans les quatre encoches prévues à cette effet. Vous pouvez également vous aider d'un stylo ou d'un tournevis pour fixer la lingette (figure 6).



5. Repositionnez ensuite la partie amovible en veillant à ce que celle-ci soit correctement fixée.

NETTOYAGE ET ENTRETIEN DU FILTRE

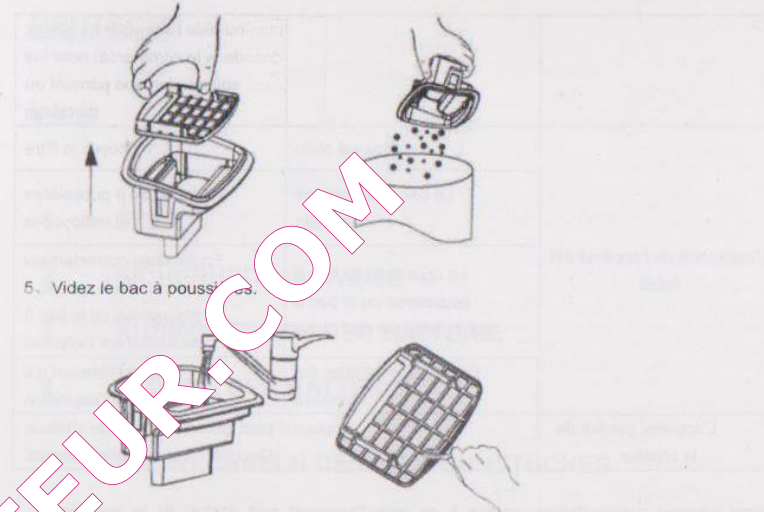
Après chaque utilisation de l'appareil, il est important de vider le bac à poussières et de nettoyer le filtre.

Merci de suivre la procédure suivante :

1. Appuyez sur les boutons présents de chaque côté du bac à poussières.
2. Retirez ensuite le bac à poussières de son emplacement.
3. Ouvrir le couvercle du bac à poussières.



4. Retirez le filtre.



5. Videz le bac à poussières.

6. Après avoir vidé le bac à poussières, vous pourrez le nettoyer à l'eau claire. Veillez à ce que

le bac à poussières soit bien sec avant de le remettre à son emplacement.

7. Vous pouvez utiliser une petite brosse pour nettoyer le filtre.
8. Une fois le filtre nettoyé, remettez toutes les pièces en place. **Veillez à ce que le couvercle du bac à poussières soit bien clipsé et à ce que le bac à poussières soit correctement enclenché sur l'aspirateur, car le cas échéant vous serez confronté à une perte d'aspiration.** Si le filtre est endommagé, ne pas utiliser l'appareil et changer le filtre. Le filtre devra être changé tous les six mois pour une meilleure efficacité.

PANNES ET REPARATION

Dysfonctionnement	Cause	Que faire ?
L'appareil ne fonctionne plus	La batterie est déchargée ou ne fonctionne plus	Mettre l'appareil en charge ou changer la batterie
L'appareil est moins efficace	Le couvercle du bac à poussières ou le bac à poussières est mal clipsé	Enclenchez correctement le couvercle du bac à poussières ou le bac à poussière sur l'appareil
	La lingette utilisée n'est peut-être pas adaptée	Utiliser la lingette fournie avec l'appareil pour le nettoyage des moquettes et utiliser une lingette jetable

		humide (que vous trouverez dans le commerce) pour les sols en dur type parquet ou carrelage
L'aspiration de l'appareil est faible	Le filtre est plein	Nettoyez le filtre
	Le bac à poussières est plein	Videz le bac à poussières et nettoyez-le
	Le couvercle du bac à poussières ou le bac à poussières est mal clipsé	Enclenchez correctement le couvercle du bac à poussières ou le bac à poussière sur l'appareil
	La buse d'aspiration est bloquée	Retirez l'obstacle qui bloque l'aspiration
L'appareil génère de la chaleur	L'appareil peut générer un peu de chaleur. Ceci est un phénomène normal.	

Avant chaque manipulation, veillez à ce que l'appareil soit sec. Si le problème persiste malgré ces informations, contactez le service après-vente.

Si le cordon d'alimentation est endommagé, il doit être remplacé par le fabricant, le centre de maintenance agréé ou toute autre personne qualifiée pour éviter tout incident.

CONSEILS CONCERNANT L'ENVIRONNEMENT



ATTENTION :

Vous ne devez pas vous débarrasser de cet appareil avec vos déchets ménagers. Un système de collecte sélective pour ce type de produit est mis en place par les communes, vous devez vous renseigner auprès de votre mairie afin d'en connaître les emplacements. En effet, les produits électriques et électroniques peuvent contenir des substances dangereuses qui ont des effets néfastes sur l'environnement ou la santé humaine et doivent être recyclés. Le symbole ci-contre indique que les équipements électriques et électroniques font l'objet d'une collecte sélective, il représente une poubelle sur roues barrée d'une croix.

Fabriqué pour et importé par : Adeva SAS 8 rue Marc Seguin 77290 Mitry-Mory FRANCE

01.64.67.00.01 contact@hkoenig.com