

HURRICANE

ASPIRATEUR BALAI 2en1 1600



NOTICE N'UTILISATION
FRANÇAIS

QUEL'ASPIRATEUR.COM



HURRICANE 1600
User's Manual June 2011 ©.
Copyright Yoo Digital™ 2011.
All rights reserved.



PRÉCAUTIONS DE SÉCURITÉ

Veillez vous conformer aux instructions

Afin d'éviter tout accident corporel ou matériel, veuillez lire attentivement le présent manuel avant la première utilisation.

Cet appareil fonctionne à l'aide d'un kit de batterie rechargeable. Manipulez-le délicatement.

Si le cordon d'alimentation est abîmé, il doit être remplacé par un service agréé par le fabricant, soit le service après-vente ou tout autre personne agréée.

A propos de la batterie intégrée

Danger

Ne pas jeter la batterie dans le feu et ne pas la chauffer.

Ne placez pas dans le terminal de la batterie des objets qui pourraient provoquer un court-circuit, tels que collier ou épingles à cheveux.

Ne rechargez pas la batterie sous d'autres conditions que celles décrites dans les spécifications.

Ne démontez ni ne modifiez le kit de batterie.

Ne connectez pas la batterie ou ne l'utilisez pas avec un autre appareil que le VC-619RS.

Avertissement

N'exposez pas cet appareil au contact de l'eau.

N'enlevez pas ni n'abîmez le tube de protection extérieur

Attention

Ne pas cogner ni projeter cet appareil contre un objet.

QUELASPIRATEUR.COM

A propos de l'unité centrale et du chargeur de batterie

Avertissement

N'essayez pas de démonter, réparer ou modifier ces pièces, hormis pas nos techniciens agréés.

N'utilisez pas cet appareil à proximité d'articles inflammables ou du feu. Évitez d'aspirer des petits objets.

Nettoyez régulièrement le cordon d'alimentation de toute trace de poussière

Ne touchez pas les pièces mobiles en cours d'utilisation.

Ne fixez pas d'épingle métallique et ne laissez pas de la poussière sur le terminal de chargement.

Ne lavez pas cet appareil et ne l'utilisez pas dans la salle de bains.

Retirez toujours le cordon d'alimentation de la prise murale lorsque vous avez terminé votre nettoyage.

Ne pas placer de pièces dans les aérations du filtre ou dans le tube du balai.

Ne laissez pas l'appareil contre un mur si vous n'êtes pas en train de charger la batterie.

N'abîmez ni ne tordez ni ne coupez le cordon d'alimentation. Ne déposez rien de lourd sur le cordon ni ne le bloquez sous peine de provoquer un incendie ou une décharge électrique.

Attention

N'utilisez pas cet appareil à proximité d'une source de chaleur.

N'utilisez pas cet appareil lorsque les embouts ou le balai sont recouverts.

N'aspirez pas de l'eau ou tout autre objet qui pourraient bloquer l'embout (du verre, de l'essence, des épingles et du fil).

Évitez de cogner l'embout contre les murs ou les meubles.

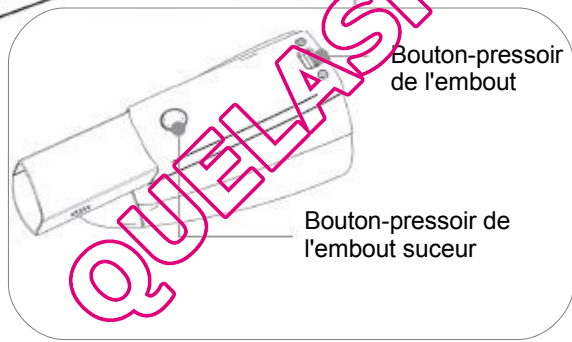
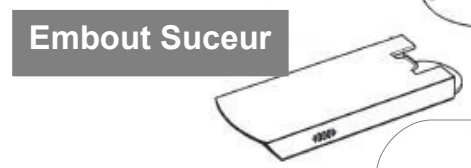
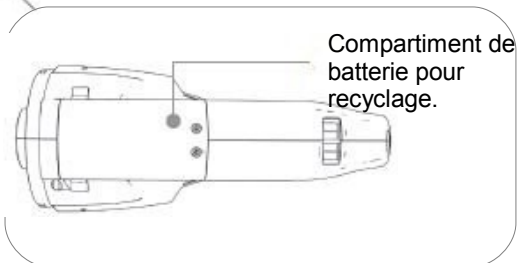
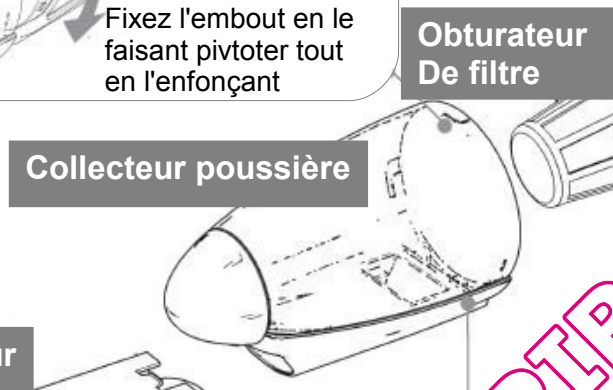
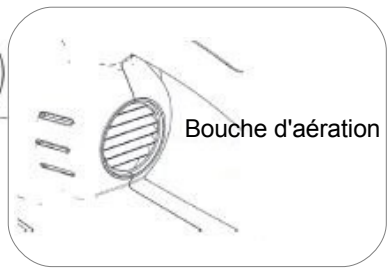
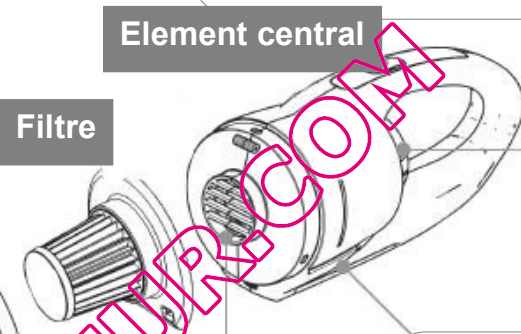
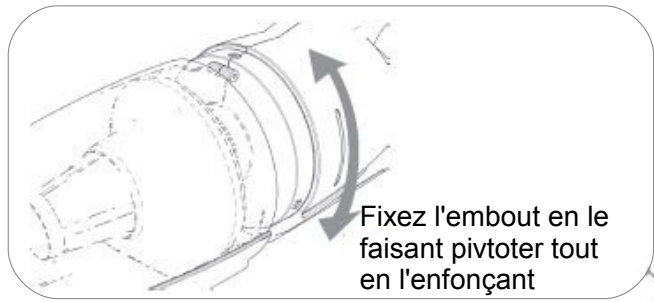
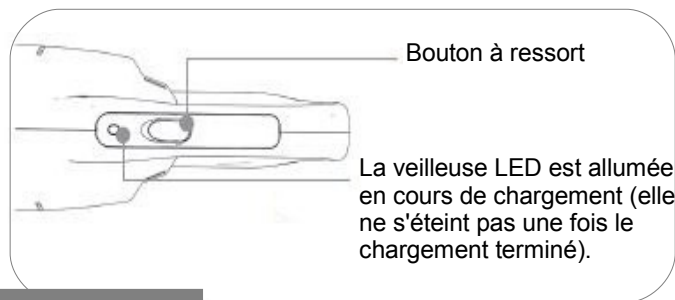
Ne déconnectez pas le cordon d'alimentation en tirant dessus, mais en tenant fermement la prise.

Débranchez le cordon d'alimentation lorsque vous n'utilisez pas l'appareil.

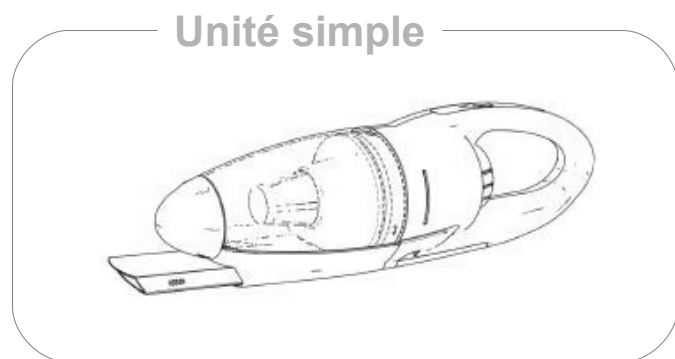
Ne rangez pas l'appareil dans un endroit exposé à des températures élevées tel que l'arrière d'un véhicule au soleil ou près d'un appareil de chauffage. j

Pièces et utilisation

Veillez charger la batterie avant la première utilisation ou si vous ne l'avez pas utilisé pendant une longue période.



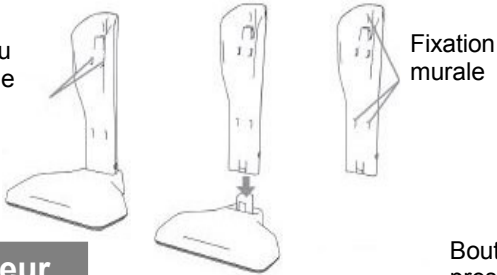
Arrivée de l'élément central – ne pas mettre sous tension si le filtre est détaché



Pièces et utilisation

Veillez charger la batterie avant la première utilisation ou si vous ne l'avez pas utilisé pendant une longue période.

Terminal du chargeur de batterie

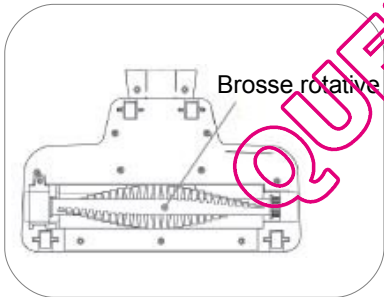


Fixation murale

Chargeur de batterie

Veilleuse de la turbo-brosse

Turbo-brosse



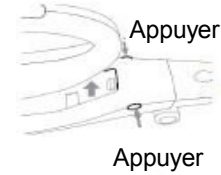
Brosse rotative

Bouton-pressoir de la turbo-brosse

Unité simple

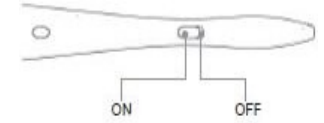
Unité centrale

Détacher l'unité simple



Appuyer

Appuyer



Toujours mettre hors tension après utilisation ou en cours de chargement de la batterie

Fixation pour chargeur

Taquet

Orifice d'aspiration

Fixer la turbo-brosse. En vous référant à la position du taquet, insérez la brosse dans l'unité centrale. Détacher la turbo-brosse: appuyez sur le bouton-pressoir et tirez sur la brosse.

Relever la poignée



Pousser vers le haut jusqu'au déclic

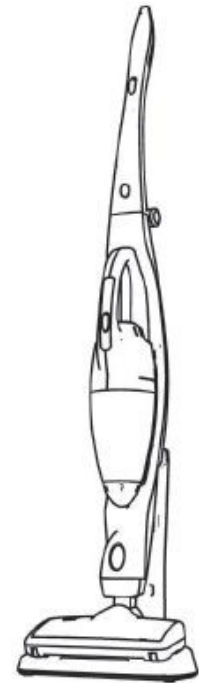
Plier la poignée



Appuyez

Poussez vers l'arrière de l'appareil tout en appuyant sur le bouton

Unité complète

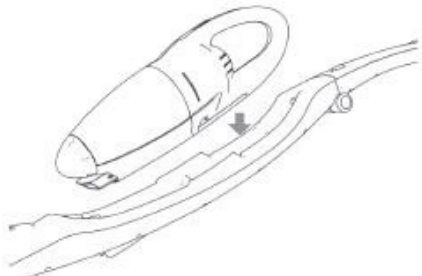


Chargement de la batterie

Rechargez la batterie dans les cas suivants :

- Lors de la première utilisation après achat
- Si vous n'avez pas utilisé l'appareil pendant une longue période

1. Placez l'unité simple sur l'unité centrale



- Toujours mettre sous tension lorsque vous fixez l'unité.
- Évitez la présence de pièces entre les deux parties.

2. Insérez l'unité centrale dans le terminal de chargement.

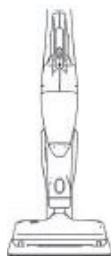
Mettez l'unité hors tension lors du chargement, sinon la batterie ne se charge pas



- Si l'unité centrale n'est pas bien fixée sur le terminal, la batterie ne se charge pas et l'unité centrale risque de se détacher.
- Évitez de placer le chargeur sur une surface instable, car le chargement ne se fera pas en cas de mauvais contact. Choisissez un support plan et stable.
- Évitez de marcher sur le cordon en cours de chargement.

3. Branchez le cordon d'alimentation à la prise murale.

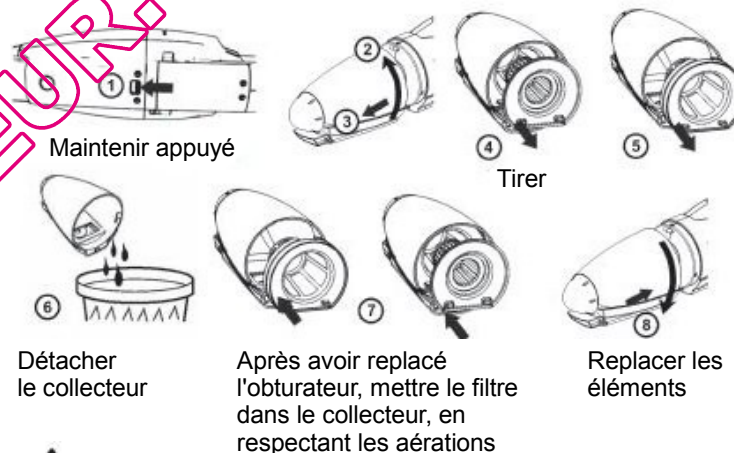
Lorsque le terminal est branché, la veilleuse s'allume.



- Note: même lorsque le chargement est terminé, la veilleuse ne s'éteint pas.
- Il se peut que l'unité centrale chauffe en cours de chargement, mais il s'agit d'un phénomène anormal.

Vidange du collecteur

- Essayez de vider le collecteur aussi souvent que possible.
- Toujours éteindre l'appareil lorsque vous effectuez la vidange.
- Si le volume de poussière dépasse le repère supérieur, la poussière s'accumule sur l'obturateur de filtre, résultant à une baisse de performance.
- En fonction du type de poussière ou de déchets, la poussière peut se coller à l'obturateur de filtre: il est alors nécessaire de vider le collecteur même s'il n'est pas plein.



Avertissement

Évitez d'aspirer un volume trop important de poussière à la fois ainsi que des objets trop grands, tels que des mouchoirs, sous peine de bloquer l'arrivée de l'unité et de provoquer une baisse des performances.

Ne pas aspirer de kerosène, d'essence ou des mégots, sous peine de provoquer un incendie.

Videz souvent le collecteur, pour éviter d'abimer l'appareil.

Veillez à toujours mettre l'appareil hors tension et débranchez le cordon d'alimentation avant de procéder aux opérations de maintenance.

Unité simple, unité centrale & chargeur

- Nettoyez toute trace de poussière à l'aide d'un chiffon doux.
- En cas de saleté persistante, nettoyez à l'aide d'un chiffon humide puis essuyez à l'aide d'un chiffon sec.
- Ne pas utiliser de solvants tels que du dissolvant, des détergents ni de sprays.

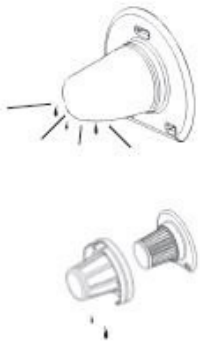
Collecteur de poussière

- Enlevez toute trace de poussière avant de nettoyer le collecteur à l'eau. Essuyez-le à l'aide d'un chiffon sec et mettez-le à sécher à l'abri de la lumière puis refixez-le sur l'unité simple.

Filtre et obturateur de filtre

- Ne pas laver le filtre ou l'obturateur dans la machine à laver
- N'utilisez pas de sèche-voiture ou de sèche-cheveux pour les sécher
- En cas de saleté persistante, procédez de la façon suivante pour les nettoyer

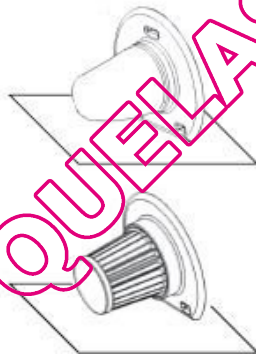
1. Enlever la poussière



2. Laver à l'eau

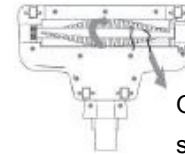


3. Mettre à sécher à l'abri de la lumière



Brosse rotative

Procéder au nettoyage si des saletés ou des épingles à cheveux sont restées coincées



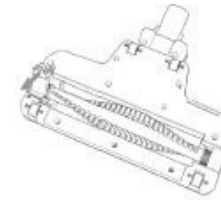
Otez les saletés

•Nettoyage courant

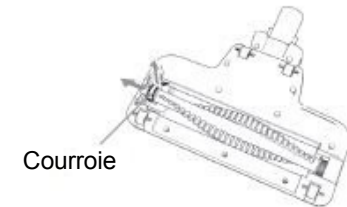
Faites tourner lentement la brosse et enlever les saletés coincées

Nettoyage de la brosse lorsqu'elle ne tourne pas si vous l'actionnez manuellement

1. Dévissez à gauche et enlevez la brosse



2. Soulevez le côté gauche de la brosse et dégagez la courroie

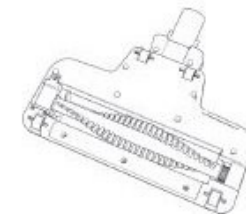


3. Sortez la brosse et enlevez la saleté



Enlevez les poussières

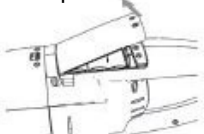
4. Remplacez la brosse. Vérifiez que le boîtier est correctement mis et que la brosse tourne normalement



Recyclage de la batterie

La batterie utilisée dans cet appareil est une ressource précieuse, qui peut être recyclée. Si la batterie est usagée et ne peut plus être utilisée, ôtez-la et déposez-la dans un endroit prévu à des fins de recyclage.

1. Dévissez et soulevez la porte du compartiment



2. Détachez les écrous



3. Déposez la batterie sur un site de recyclage



Remplacement de la batterie

Si l'appareil s'arrête après 1-2 minutes d'utilisation, alors que la batterie vient d'être rechargée pendant 14 à 16 heures, c'est que la batterie est hors d'usage. Dans ce cas, adressez-vous à un revendeur agréé.

Spécifications techniques

Alimentation	Batterie rechargeable
Consommation d'électricité	Entrée: AC 220-240 V ~ 50Hz/60Hz
Lors du chargement	Sortie DC 25V ⇒ 200mA
Type de batterie	NiMH
Délai de chargement	14 – 16 heures
Température lors de l'usage	0° - 40°