

Pulsee

COMPACT V1400

Notice d'utilisation
User manual



Pulsee

COMPACT V1400

QUEL ASPIRATEUR.COM

ENGLISH

INDEX

Important safeguards	04
Parts and Features	06
Assembly Instructions	07
Operation Instructions	09
Maintenance of the Cleaner	10
Storage of the Cleaner	10
Storage of the cleaner	11

IMPORTANT SAFEGUARDS

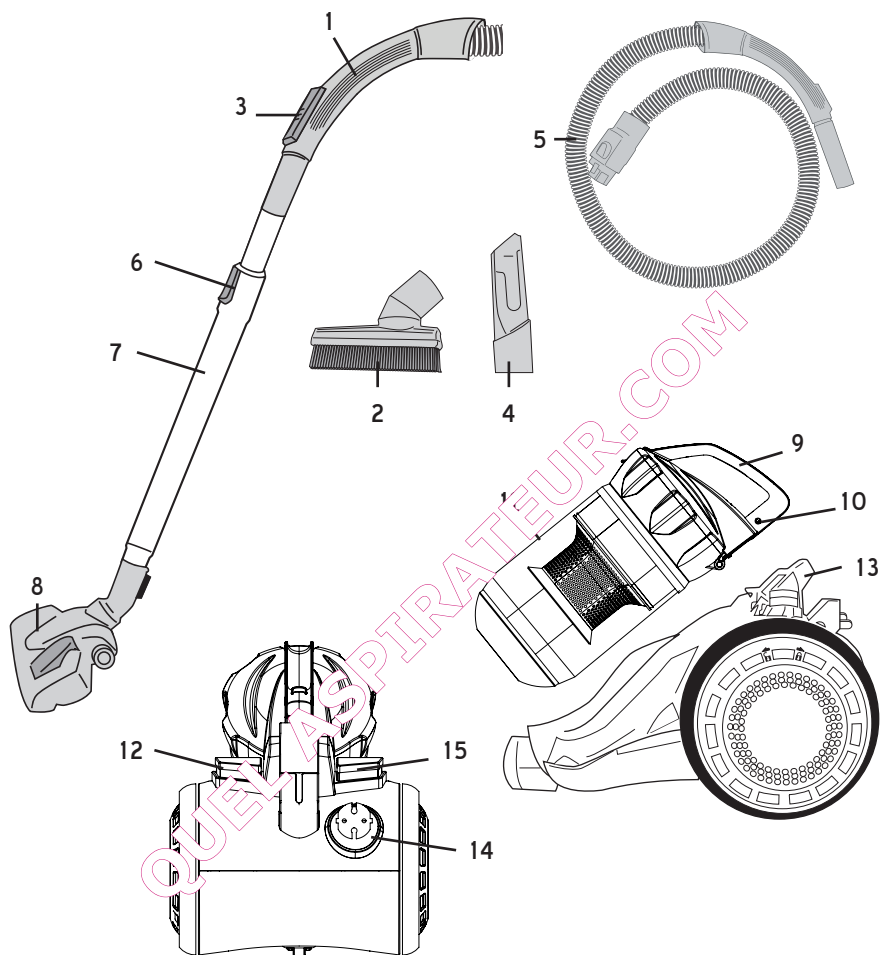
Caution : Please read this manual carefully before using this product.

- Be sure to use the cleaner in compliance with the contents of this manual, and use the fittings designated by the manufacturer.
- Please do not leave the cleaner when it is powered on. Turn off the power switch and pull out the power plug when not using or before maintenance.
- Please do not pull or carry the cleaner by the power cord, or nip it when closing a door; keep the cord free from the press of the cleaner.
- Please do not let children take the cleaner as a toy, and close attention is necessary when the cleaner approaches children.
- Please do not use the cleaner when its power cord or plug is damaged. Send it to the appointed service center. Please do not unplug by pulling the cord or plug. To unplug, grasp the plug, not the cord.
- Never pull the power plug or use the cleaner with wet hands.
- When using the cleaner, pay attention to prevent any hair roll or other rubbish block up the air inlet (including the hose and the spile), otherwise motor failure and housing distortion may be caused. If the matters described in forms a blockage, stop the cleaner by pulling out the power plug immediately to clear the blockage.
- When using the cleaner, don't plug up the air outlet by towel or other matters, otherwise the efficiency of dust absorbance will be influenced, and the motor will be at high risk of being burnt out.
- Never use the cleaner at uneven floor or ground; and be very careful when cleaning stairs to prevent the cleaner from falling down.
- Never absorb live stumps with the cleaner, otherwise the motor may be damaged.
- The cleaner should be kept far away from heat sources (such as central heating, oven, etc) to avoid the distortion of plastic parts as well as the influence caused by such distortion.
- Before using the cleaner, please remove big and sharp matters on the floor to avoid damaging the plastic parts, filter gauzes and motor.

- Never absorb water or other liquid with this cleaner, otherwise, the motor will be damaged.
- This appliance is not intended for use by persons (including children), with reduced physical, sensory or mental capabilities, or lack of experience and knowledge, unless they have been given supervision or instruction concerning use of the appliance by a person responsible for their safety.

QUEL ASPIRATEUR.COM

PARTS AND FEATURES



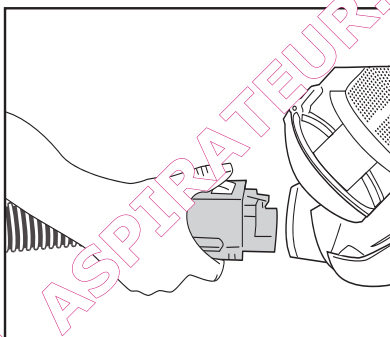
- | | |
|--------------------------|----------------------------|
| 1. Handle | 9. Handle Of Dust |
| 2. 2-in-1 Tool | 10. Release Button Of Dust |
| 3. Air Escape Pushbutton | 11. Cyclone dust container |
| 4. Crevice Tool | 12. Switch Pedal |
| 5. Hose | 13. Tube Support |
| 6. Release Button | 14. Power plug |
| 7. Telescopic Tube | 15. Cord reeling pedal |
| 8. Floor brush | |

ASSEMBLY INSTRUCTIONS

- Before assembling the cleaner, please confirm all parts and components for the cleaner are received by referring to Parts and Components List.
- Please remember to cut off the power supply before assembly.

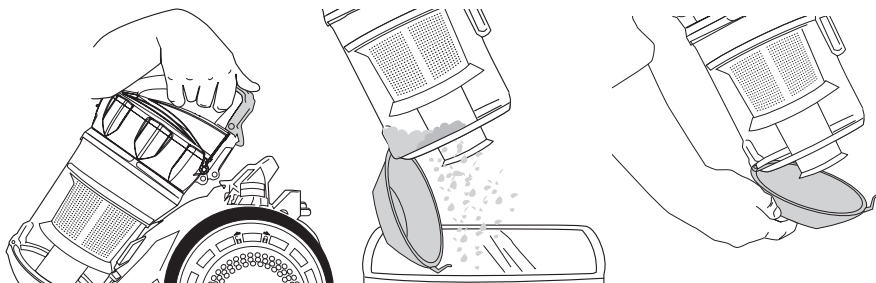
ASSEMBLY OF HOSE

As is shown, insert the hose into the duct inlet of the machine body in horizontal direction. Please pay attention to the alignment of two projecting parts. Turn the hose right and left. When the hose is pushed into the bottom, a click of inserting sound may be heard, i.e. the hose is assembled into the machine body completely.



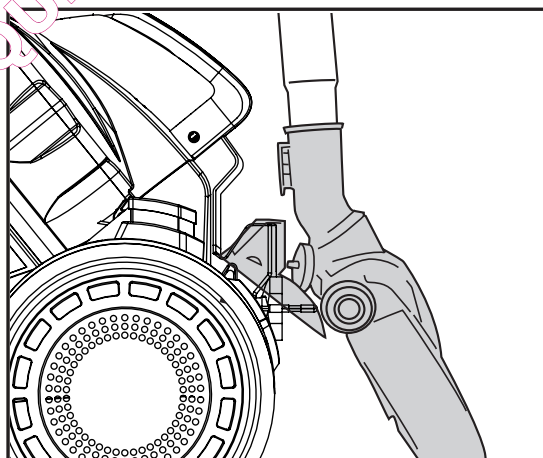
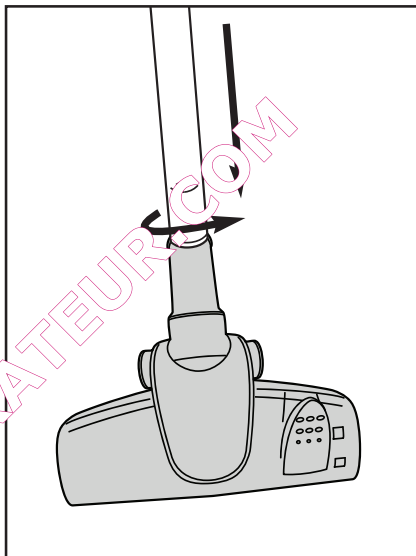
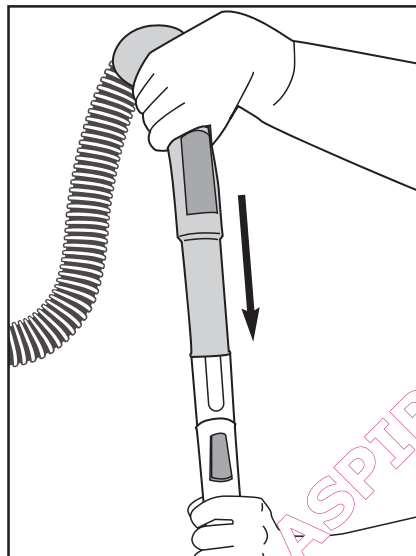
ASSEMBLY AND REMOVAL OF DUST BARREL

As is shown, place the bottom of the dust barrel on the projecting part at the front end of the machine body, and press down the dust barrel. When the front-end hook is entered into the corresponding part of the machine body completely, and a click of inserting sound is heard, which indicates that the dust barrel is assembled in place. To remove the dust barrel, press down the handle of the dust barrel; when the handle is pressed down to the bottom, the dust barrel can be lifted to remove.



ASSEMBLY OF METAL EXTENSION PIPE AND FLOOR BRUSH

Insert the front end of the hose handle into the metal extension pipe according; then insert the other end of the metal extension pipe into the rounded inlet of the floor brush, and adjust to the proper direction. At this time, the assembly of the whole machine is completed.



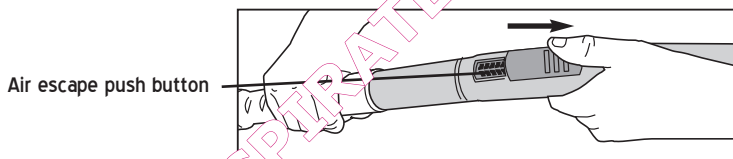
OPERATION INSTRUCTIONS

HOW TO START

1. First of all, pull out the power cord from the cord reel to the needed length; insert the power cord plug into the power socket, and press down the power switch button with finger or step on it with foot; then you can control the start and stop of the cleaner.
2. The yellow mark on the power cord indicates its desired length. Never pull out the power cord to the length exceeding the red mark.

CONTROL OF SUCTION FORCE

When the suction inlet is jammed by some cloth due to the over large suction force, you can adjust the air escape pushbutton on the hose handle to control the suction force at the suction inlet, as is shown.



PROTECTIVE DEVICES OF MOTOR

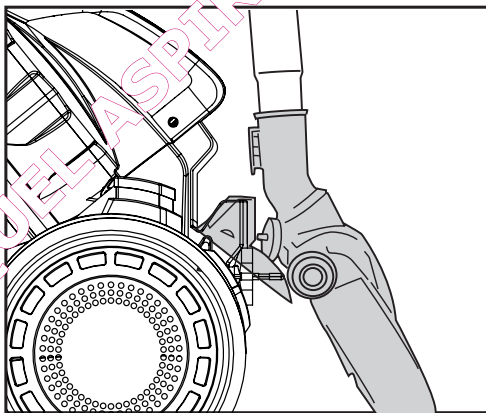
1. There is a temperature controller designed in the body of cleaner motor, which can automatically cut off the power supply of motor to prevent overheating. When the air-inlet or air-outlet pipe is overloaded or blocked, the temperature of motor rises, then the temperature controller cuts off the power supply of motor automatically to make the motor cool, preventing the cleaner from being damaged.
2. If the temperature controller is cut off, stop the cleaner immediately and pull out the power plug to make the cleaner cool, and check and remove the hair roll or other roll-like rubbish blocking the air inlet (including the hose and the spile), and replace the filter HEPA or filter gauze when necessary.
3. After cooling the motor for 30mins, plug in the power plug and check whether the temperature controller has been reset. If the power supply of the cleaner hasn't been cut off, the temperature controller of the motor won't be reset even when the motor has become cool.

MAINTENANCE OF THE CLEANER ---

1. All the day-to-day maintenance and repair jobs should be done after the power plug has been pulled out.
2. Frequently remove the rubbish from the dust barrel, so as to avoid the failure of the cleaner.
3. Never wipe the surface of the cleaner with gasoline or oily liquid. Wipe it with water or neutral detergent. Caution: be sure to wring out the wiping cloth dry for wiping, it is prohibited for water to infiltrate into electrical elements of the cleaner.
4. When the cleaner is placed idle not in use, it should not be put directly in the sun or in a damp place.

STORAGE OF THE CLEANER ---

Upon the completion of the operation of the cleaner, turn off its power supply, and pull the power plug out of the power socket, then step on the cord reeling button to reel in the power cord fully. Hang the floor brush onto the floor brush hook, as shown in Figure (7).

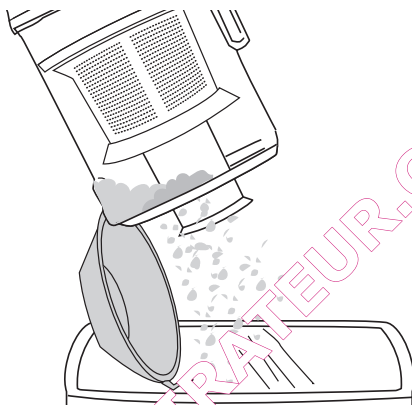


Place the cleaner in the dry indoor environment.

STORAGE OF THE CLEANER

Remove the rubbish in the dust barrel frequently to avoid the failure of the cleaner.

1. Clean the dust barrel only after the power plug of the cleaner has been pulled out:
2. Put the dust barrel over the rubbish bin (bag), press down the releasing button of the dust barrel, the bottom cover of the dust barrel will automatically fall down, and clear and empty the dust barrel, as is shown.

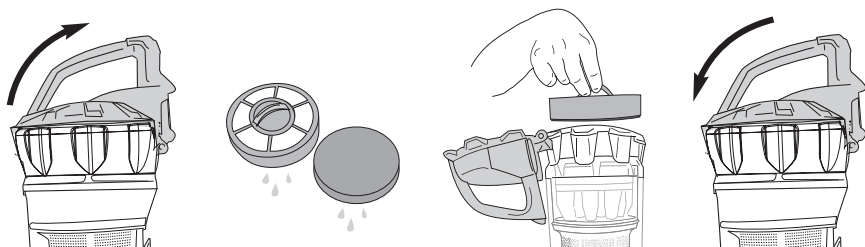


CLEANING OF FRONT FILTER FOR MOTOR

Warning

Please make sure the power supply of the cleaner has been cut off before carrying out the following steps :

1. Pull out the power cord plug of the cleaner from the power socket.
2. Press down the handle of the dust barrel to remove the dust barrel, and remove the cover of the front filter for motor, and then use the brush to clean the filter (sponge and filter gauze with composite coating) or place it under the cock to clean, as is shown in Figure (9/10).



Caution

It is normal that the white central filter in the dust barrel may change color, which cannot affect its filtration performance. If the hose and the central filter are difficult to clean, we recommend that you use water to flush them; however, please be sure to place them in the dry air for at least 24 hours after they are flushed by water.

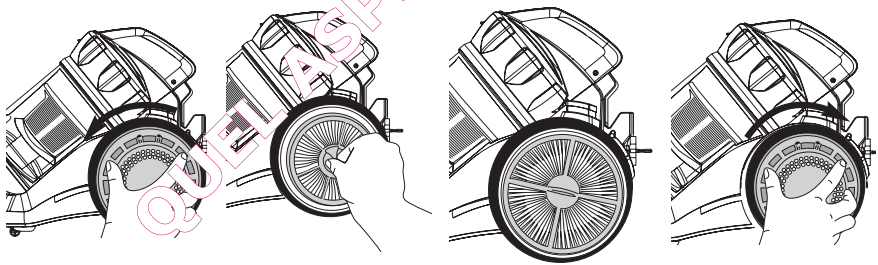
Key Points

Please note : when the dust collecting barrel or the filter cover is not installed in place, the operation status will be invalid, and the cleaner will have no dust absorption capacity. At this time, you need to check carefully whether the dust collecting barrel and the filter cover have been installed in place.

Caution : please keep the suction passage unobstructed, otherwise the motor may become overheating or even be damaged.

REPLACEMENT OF REAR FILTER FOR MOTOR

The rear filter for motor is installed behind the air outlet grid, which can be washed due to the materials used. When the surface is jammed seriously by dust, the filter should be replaced by a new one or washed by water to maintain enough suction force. (Figure 11/12)



It is usually necessary to clean and replace the filters for motor only after they have been used for 6 months to 12 months. Please remember to confirm that all filters have been correctly installed into the machine before turning on the cleaner to use.

Key Points

The power supply of the cleaner must be cut off before replacing any filter!

FAULTS AND REPAIR

In case of abnormality with this product, please treat it in the way as stated hereinafter ; if the cleaner still refuses to work normally, please contact the stop from where this product was bought or with the appointed service point

Fault	Treatment
The cleaner cannot operate.	Check whether the power plug is inserted securely ; pull out the plug and then reinsert it in the power socket.
	Check whether the power socket is electrified.
	Check whether the switch of the cleaner is in "On" position.
The suction force is reduced.	Check whether the floor brush, the hose and the spile are jammed, and remove any blockage immediately.
	Check whether the air-inlet filter gauze is dusty; frequently clean rubbish or replace air-inlet and a HEPA.
There is abnormal sound when the motor is under operation.	Stop the cleaner immediately.
	Check whether the floor brush, the hose and the spile are jammed, and remove any blockage immediately.

AFTER-SALE SERVICE

When abnormalities or problems are found with the product in use, please contact the appointed service point for consultation or repair.

TECHNICAL PARAMETERS

Model	Dust collection capacity	Rated voltage	Rated frequency	Rated input power	Maximum vacuum degree	Noise
PULSEE Compact V1400	1L	220-240V	50Hz	1200W	≥30kPa	≤66dB

All information is subject to change without notice!



Recycling

This symbol is a symbol of sorting garbage electrical and electronic equipment (WEEE). This means that this product should be treated in accordance with European Directive 2002/96/EC to be recycled or dismantled to minimize its impact on the environment.

For more information, contact your local or regional authorities.

Pulsee

COMPACT V1400

QUEL ASPIRATEUR.COM

FRANÇAIS

Consignes de Sécurité	20
Pièces et Composants	22
Consignes pour le Montage	23
Guide d'Utilisation	25
Maintenance de l'Aspirateur	26
Remplacement de l'Aspirateur	26
Nettoyage du Bac à Poussière	27

CONSIGNES DE SÉCURITÉ

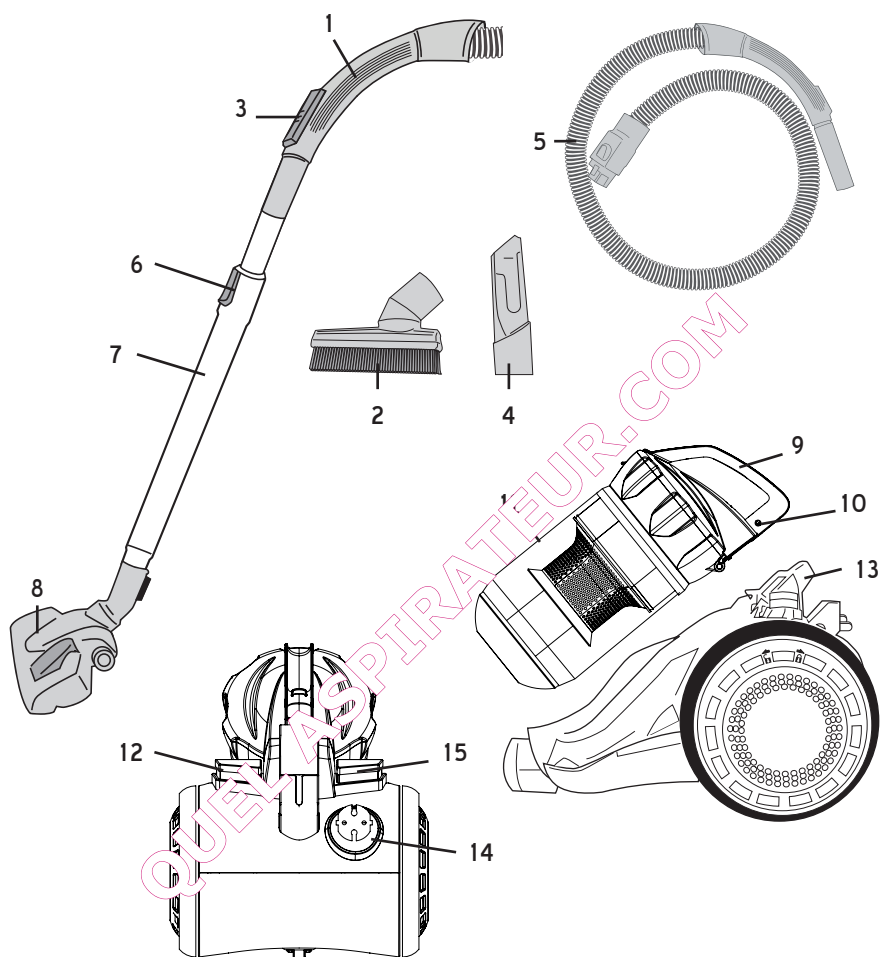
Attention : Lire attentivement le présent manuel avant d'utiliser le produit.

- Veillez à utiliser l'aspirateur suivant les indications fournies dans le présent manuel et les caractéristiques techniques définies par le fabricant.
- Ne pas laisser sans surveillance l'aspirateur en marche. Mettre l'appareil hors tension et débrancher la prise lorsqu'il n'est pas utilisé ou avant d'exécuter les opérations de maintenance.
- Ne pas tirer ni transporter l'aspirateur par le cordon d'alimentation ; évitez de pincer le cordon dans la porte lorsque vous fermez la porte; ne pas faire peser l'aspirateur sur le cordon.
- Ne pas laisser les enfants jouer avec l'aspirateur et ne pas laisser l'appareil sans surveillance à proximité d'enfants.
- Ne pas utiliser l'appareil si le cordon d'alimentation ou la prise sont endommagés. S'adresser dans ce cas au SAV. Ne pas tirer sur le cordon pour débrancher l'appareil, mais saisir la prise.
- Ne jamais tirer sur la prise électrique pour utiliser l'appareil avec des mains mouillées.
- Lorsque vous utilisez l'aspirateur, vérifiez que la bouche d'aération ne soit bloquée par des cheveux ou tout autre débris (de même pour le tuyau), sous peine de provoquer une panne du moteur ou d'endommager le boîtier. Si les éléments aspirés forment une obstruction, arrêtez immédiatement l'aspirateur en retirant la prise et nettoyez l'appareil.
- Lorsque vous utilisez l'aspirateur, ne pas obstruer la bouche d'aération avec un chiffon ou tout autre objet sinon l'efficacité d'aspiration sera réduite et le moteur risque fortement de brûler.
- Ne jamais utiliser l'aspirateur sur un parquet ou un sol inégal; soyez prudents lorsque vous nettoyez des escaliers afin d'éviter que l'aspirateur ne tombe.
- Ne jamais aspirer de matière vivante avec l'aspirateur, sous peine d'endommager l'appareil.
- Conserver l'aspirateur à l'abri de sources de chaleur (telles que chaudière, four etc.) pour éviter que les pièces en plastique ne fondent et provoquent un dysfonctionnement.
- Avant d'utiliser votre aspirateur, enlever toutes les pièces volumineuses et pointues du sol pour éviter d'endommager les pièces en plastique, les filtres ou le moteur.
- Ne jamais aspirer de l'eau ou tout autre liquide avec cet aspirateur sous peine d'endommager le moteur.

- Cet appareil n'est pas conçu pour être utilisé par des personnes (y compris des enfants), avec des capacités physiques, sensorielles ou mentales réduites, ou inexpérimentées ou ignorantes, sauf si elles ont reçu des consignes d'utilisation de la part d'une personne responsable de leur sécurité.

QUEL ASPIRATEUR.COM

PIÈCES ET COMPOSANTS



- | | |
|------------------------------|---|
| 1. Poignée | 9. Poignée du bac à poussière |
| 2. Brosse 2-en-1 | 10. Bouton de déverrouillage du bac à poussière |
| 3. Bouton d'évacuation d'air | 11. Bac à poussière |
| 4. Suceur | 12. Bouton de pression |
| 5. Tuyau | 13. Support de tuyau |
| 6. Bouton de déverrouillage | 14. Prise électrique |
| 7. Tube télescopique | 15. Bouton de rembobinage du cordon |
| 8. Brosse pour le sol | |

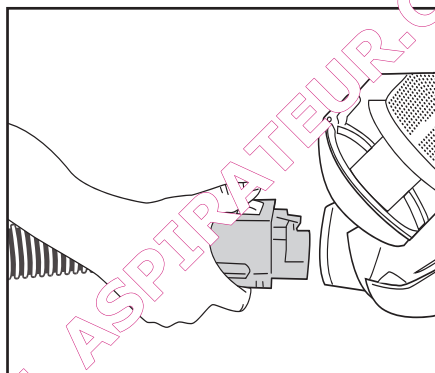
CONSIGNES POUR LE MONTAGE

FR

- Avant d'assembler l'aspirateur, vérifiez que l'emballage contient toutes les pièces et accessoires en vous référant à la liste des pièces et composants.
- Mettre l'appareil hors tension avant l'assemblage.

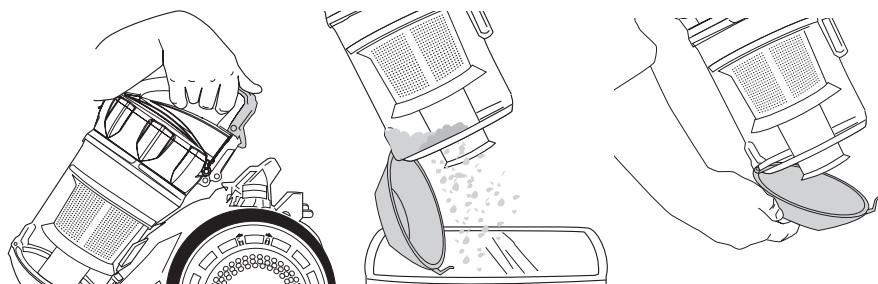
MONTAGE DU TUYAU

Comme illustré Figure, insérez horizontalement le tuyau dans l'orifice du corps de la machine. Veillez à ce que les pièces soient bien alignées. Tournez le tuyau vers la droite lorsqu'il est inséré : un clic confirme que le tuyau est complètement monté dans le corps de la machine.



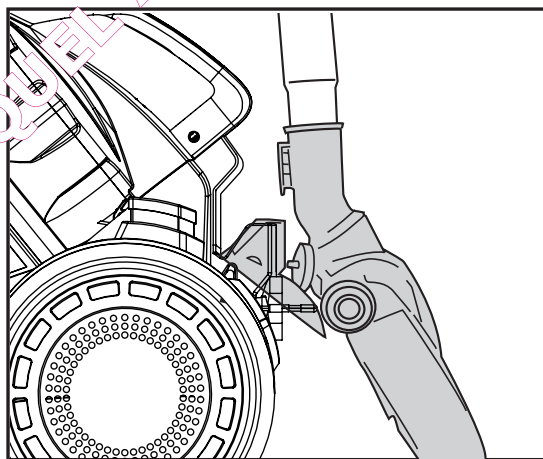
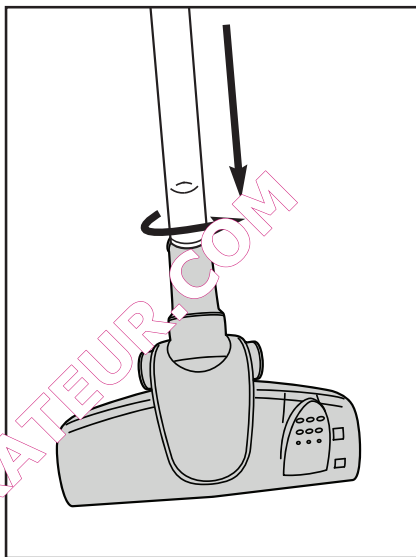
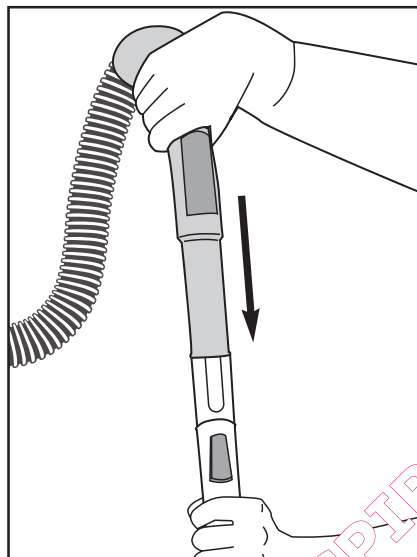
ASSEMBLAGE ET RETRAIT DU BAC À POUSSIÈRE

Comme illustré, placez le bac du bac à poussière sur l'avant-corps de l'appareil, et appuyez sur le bac à poussière. Lorsque le crochet à l'extrémité est placé dans la partie correspondante de l'appareil, un clic se fait entendre, le bac à poussière est correctement monté. Pour retirer le bac à poussière, appuyez sur la poignée du bac à poussière; lorsque la poignée est en position basse, le bac à poussière peut être soulevé pour être retiré.



ASSEMBLAGE DU TUBE D'EXTENSION EN MÉTAL ET DE LA BROSSE

Insérez le bout de la poignée du tuyau dans le tube d'extension en métal comme illustré ; puis insérez l'autre extrémité du tuyau d'extension dans l'origine circulaire de la brosse, et réglez son orientation. A présent, le montage de l'appareil est terminé.

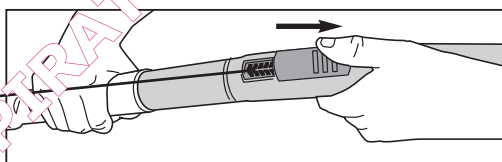


PREMIÈRE UTILISATION

1. En premier lieu, tirez sur le cordon d'alimentation à la bonne longueur; insérez le cordon d'alimentation dans la prise, et appuyez sur le bouton d'alimentation (soit à la main, soit avec votre pied); vous pouvez ainsi contrôler la marche et l'arrêt de l'appareil.
2. Le repère jaune sur le cordon d'alimentation indique la longueur voulue. Ne jamais tirer sur le cordon d'alimentation au-delà de la marque rouge.

RÉGLAGE DE LA PUISSANCE D'ASPIRATION

Lorsque la bouche d'aspiration est obstruée par un tissu à cause d'une trop grande puissance d'aspiration, il est possible de régler le bouton d'évacuation d'air sur la poignée du tube pour contrôler la puissance d'aspiration à l'extrémité du tuyau, comme illustré.



Bouton de contrôle de l'évacuation d'air

DISPOSITIFS DE PROTECTION DU MOTEUR

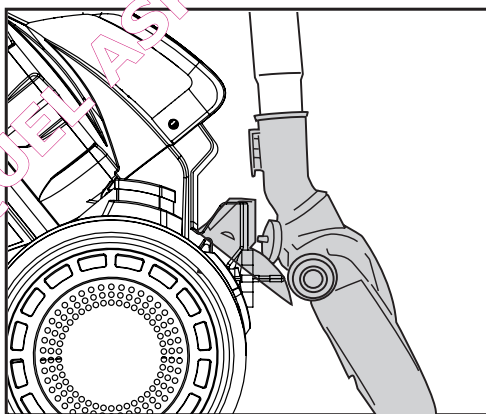
1. Le moteur de l'aspirateur est muni d'un système de contrôle de température qui permet d'arrêter automatiquement l'alimentation électrique du moteur pour éviter une surchauffe. Lorsque le tuyau d'aspiration ou le tube d'évacuation de l'air est surchargé ou bloqué, la température du moteur augmente. A ce moment, le système de contrôle de température coupe automatiquement l'alimentation électrique du moteur pour laisser le moteur refroidir et éviter qu'il ne soit endommagé.
2. Si le système de contrôle de température est éteint, arrêtez immédiatement l'aspirateur et retirez la prise d'alimentation afin de laisser l'aspirateur refroidir. Vérifiez si aucun objet n'obstrue pas l'arrivée d'air (y compris le tuyau). Remplacez le filtre HEPA ou la plaque du filtre si nécessaire.
3. Après avoir laissé le moteur refroidir pendant environ 30mins, branchez la prise électrique dans l'alimentation et vérifiez que le système de contrôle de température est actif. Si l'alimentation de l'aspirateur n'a pas été arrêtée, le système de contrôle de température du moteur ne sera pas réactivé même si le moteur a refroidi.

MAINTENANCE DE L'ASPIRATEUR

1. Les tâches quotidiennes de maintenance et de réparation doivent être effectuées une fois que la prise d'alimentation est retirée.
2. Retirez le plus souvent possible la poussière du bac à poussière afin d'éviter une panne de l'aspirateur.
3. Ne jamais nettoyer la surface de l'aspirateur avec de l'essence ni aucun produit à base d'essence. Le nettoyer à l'eau ou un détergent neutre. Attention: veillez à bien essorer le chiffon de nettoyage avant de l'utiliser. Il est interdit de laisser infiltrer de l'eau sur les parties électriques de l'aspirateur.
4. Lorsque l'aspirateur n'est pas utilisé, ne pas le laisser sous la lumière du soleil ou dans un endroit humide.

RANGEMENT DE L'ASPIRATEUR

1. Lorsque vous avez fini d'utiliser l'aspirateur, le mettre hors tension et le débrancher. Actionner le bouton de rembobinage jusqu'à ce que le câble soit complètement rembobiné. Clipser la brosse sur le crochet de rangement, comme illustré.



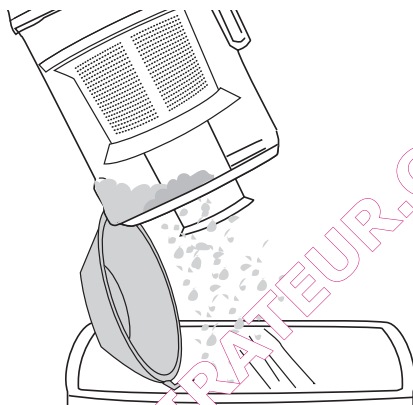
Ranger l'aspirateur dans un endroit sec à l'intérieur.

NETTOYAGE DU BAC À POUSSIÈRE

Retirer la poussière du bac à poussière souvent pour éviter que l'aspirateur ne tombe en panne.

FR

1. Ne nettoyer le bac à poussière qu'une fois la prise d'alimentation retirée de la prise murale.
2. Placer le bac à poussière au-dessus d'une poubelle (ou d'un sac à ordures), appuyez sur le bouton de déverrouillage du bac à poussière, le couvercle inférieur du bac à poussière se détache automatiquement. Nettoyer et vider le bac à poussière, comme illustré.

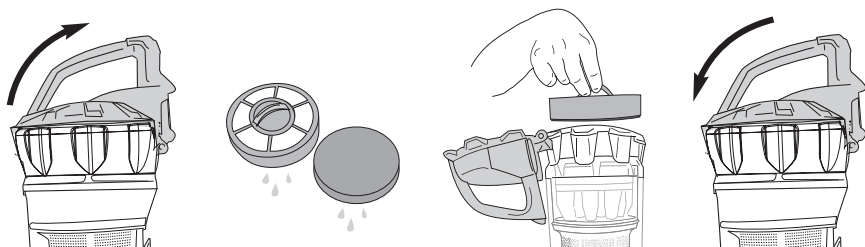


NETTOYAGE DU FILTRE AVANT POUR LE MOTEUR

Attention

veillez à ce que l'alimentation électrique de l'aspirateur est coupée avant d'effectuer les opérations suivantes :

1. Retirez la prise d'alimentation de l'aspirateur de la prise murale.
2. Appuyez sur la poignée du bac à poussière pour retirer le bac à poussière, puis ôter le couvercle du filtre avant du moteur. Nettoyer le filtre à l'aide de la brosse (éponge et plaque à filtre en revêtement composite) ou le placer sous le cran pour le nettoyer, comme illustré Figure (9/10).



Attention

Il est normal que le filtre blanc au centre du bac à poussière change de couleur sans que cela affecte ses qualités de filtrage. Si le tuyau et le filtre central sont difficiles à nettoyer, il est recommandé de les passer sous l'eau froide; conservez à l'air sec pendant au moins 24 heures après qu'ils ont été nettoyés à l'eau.

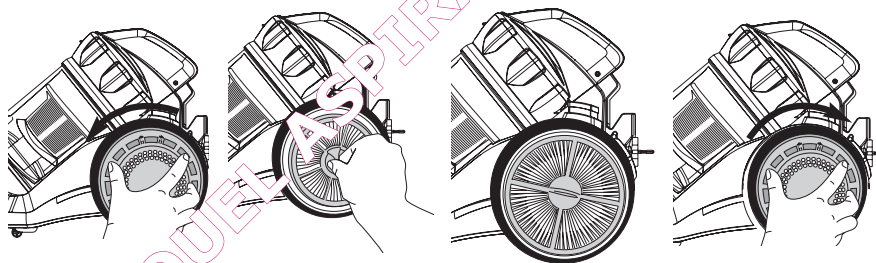
Points importants

Note: lorsque le bac à poussière ou le couvercle du filtre ne sont pas à leur place, l'appareil n'est pas opérationnel, et ne pourrez pas aspirer. Vous devez vous assurer que le bac à poussière ainsi que le couvercle du filtre sont correctement installés.

Attention : veillez à garder l'orifice du tuyau libre de tout obstacle sous peine de provoquer une surchauffe du moteur, voire même de l'endommager.

REPLACEMENT DU FILTRE ARRIÈRE DU MOTEUR

Le filtre arrière du moteur est installé derrière la grille de sortie d'air, et peut être nettoyé selon les matières utilisées. Lorsque la surface est recouverte de poussière, le filtre doit être remplacé par un neuf ou lavé à l'eau pour permettre une puissance d'aspiration suffisante.



Il est nécessaire de nettoyer et de remplacer le filtre du moteur après une utilisation de 6 à 12 mois. Vérifiez que tous les filtres ont bien été installés dans la machine avant toute utilisation.

Points importants

L'alimentation électrique de l'aspirateur doit être coupée avant de remplacer le filtre !

EN CAS DE PROBLÈMES

Si vous constatez un fonctionnement anormal de l'appareil, veuillez appliquer les conseils ci-dessous ; si cela ne suffit pas à rétablir le bon fonctionnement de votre appareil, veuillez vous adresser au point de vente où vous avez acheté votre appareil ou avec le SAV agréé.

FR

Problème	Solution
L'aspirateur ne fonctionne pas.	Vérifier que la prise électrique est bien branchée; la retirer puis la rebrancher dans la prise murale.
	Vérifier que le courant passe normalement dans la prise murale.
	Vérifier que l'interrupteur de l'aspirateur est en position "ON".
La puissance d'aspiration est réduite	Vérifiez si la brosse ou le tuyau sont encombrés et retirer tout objet bloquant immédiatement.
	Vérifiez si le filtre d'entrée de l'air est poussiéreux; nettoyez-le soigneusement ou remplacez les filtres HEPA.
Un son anormal se produit lorsque le moteur est en marche.	Arrêtez immédiatement l'aspirateur.
	Vérifiez si la brosse ou le tuyau sont encombrés et retirer tout objet bloquant immédiatement.

SERVICE APRÈS-VENTE

Si vous rencontrez des problèmes avec votre appareil, prendre contact avec le SAV pour tout diagnostic ou réparation.

PARAMÈTRES TECHNIQUES

Modèle	Capacité d'aspiration de poussière	Voltage	Fréquence	Alimentation	Degré max d'aspiration	Bruit
PULSEE Compact V1400	1L	220-240V	50Hz	1200W	≥30kPa	≤66dB

Toutes les informations peuvent être modifiées sans notification !



Recyclage

Ce symbole porte un symbole de tri pour les ordures électriques et les équipements électroniques (WEEE). Cela signifie que ce produit doit être traité conformément à la directive européenne 2002/96/EC pour être recyclé ou démantelé pour minimiser son impact sur l'environnement.

Pour plus d'information, contactez votre autorité locale ou régional.

QUEL ASPIRATEUR.COM

PULSEE COMPACT V1400

User's Manual decembre 2012 ©.
Copyright Yoo Digital™ Home 2012.
All rights reserved.

